

**СТАЛЬНОЙ ГАЗОВЫЙ КОТЕЛ «ЛЕМАКС»
СЕРИИ CLASSIC**



ПАСПОРТ И РУКОВОДСТВО ПО ЭКСПЛУАТАЦИИ

УВАЖАЕМЫЙ ПОКУПАТЕЛЬ!

Мы благодарны Вам за то, что Вы выбрали продукцию торговой марки **Лемакс**.

Теперь Вы являетесь счастливым обладателем высокоэффективного котла, который при правильной эксплуатации и уходе снизит затраты на отопление Вашего жилья и прослужит Вам долгие годы.

«Лемакс» – профессиональная организация в сфере отопительного оборудования, которая обеспечивает потребителей России и СНГ качественными и чугунными и стальными котлами, а также стальными котлами, стальными панельными радиаторами, газовыми водонагревателями и другими сопутствующими товарами.

«Лемакс» – лидер российского рынка бытовых газовых котлов (по данным независимого британского экспертного агентства BSRIA и российского агентства LITVINCHUK MARKETING). Предприятие работает на рынке с 1992 года.

«Лемакс» – обладатель собственной современной производственной базы, имея в своем активе современный завод по производству бытового газового оборудования и инновационный завод по производству стальных панельных радиаторов.

«Лемакс» – единственный в России завод-производитель отопительного оборудования, на котором работают – высокотехнологичные итальянские и немецкие станки.

Мы ждем Ваши отзывы и предложения на сайте компаний lemax-kotel.ru и lemax-radiator.ru.



ВНИМАНИЕ, ПРОЧТИТЕ!

- При покупке котла необходимо убедиться, что его мощность отвечает проекту отопления Вашего помещения.
- Котел Лемакс серии «Classic» эффективно работает в открытых и закрытых системах отопления, с использованием и без использования циркуляционного насоса.
- При наполнении или подпитке системы отопления давление воды не должно превышать рабочее. Для соблюдения этого условия установите сбросной предохранительный клапан на давление, не превышающее рабочее давление воды (см. таблицу 1), на расстоянии не более 150 мм от места присоединения вентиля для заполнения системы отопления.
- Не допускается вить порные устройства на сигнальной трубе в открытой системе отопления.
- Запрещается производить подпитку системы отопления во время работы основной горелки и при температуре воды в теплообменнике более 50 °С.
- Настоятельно рекомендуем в точности соблюдать требования к помещению, используемому для установки котла и требования к конструкции и утеплению дымохода.
- Не допускается эксплуатация котла при температуре теплоносителя менее 50 °С, так как вызывает обильное образование конденсата, как следствие, повышенный коррозионный износ котла.
- При покупке котла требуйте заполнения торгующей организацией габаритный ремонт. Проверьте комплектность и товарный вид котла.
- Транспортировка котла разрешается только в вертикальном положении.
- При установке дополнительных электромеханических устройств необходимо обеспечить надежное заземление котла.

СОДЕРЖАНИЕ

1. ОБЩИЕ УКАЗАНИЯ	4
2. КОМПЛЕКТНОСТЬ	4
3. ТЕХНИЧЕСКИЕ ХАРАКТЕРИСТИКИ	4
ПРИСОЕДИНИТЕЛЬНЫЕ РАЗМЕРЫ	7
4. ТРЕБОВАНИЯ БЕЗОПАСНОСТИ	11
5. УСТРОЙСТВО КОТЛА	12
6. МОНТАЖ, ПОДГОТОВКА К РАБОТЕ	13
7. ПОРЯДОК РАБОТЫ	17
8. ПРАВИЛА ЭКСПЛУАТАЦИИ, ТЕХНИЧЕСКОЕ ОБСЛУЖИВАНИЕ	20
9. ГАРАНТИЙНЫЕ ОБЯЗАТЕЛЬСТВА	21
10. ПРАВИЛА УПАКОВКИ, ТРАНСПОРТИРОВАНИЯ, ХРАНЕНИЯ	21
11. СВИДЕТЕЛЬСТВО О ПРИЕМКЕ	22
12. ВОЗМОЖНЫЕ НЕИСПРАВНОСТИ И МЕТОДЫ ИХ УСТРАНЕНИЯ	23
13. ОТМЕТКИ О ПРОВЕДЕНИИ ЕЖЕГОДНОГО ТЕХНИЧЕСКОГО И ПРОФИЛАКТИЧЕСКОГО ОБСЛУЖИВАНИЯ	24
14. КОНТРОЛЬНЫЕ ТАЛОНЫ	25
15. СВЕДЕНИЯ ОБ УТИЛИЗАЦИИ	26
16. СЕРВИСНЫЕ ЦЕНТРЫ	28

1. ОБЩИЕ УКАЗАНИЯ

- 1.1. Прежде чем пользоваться отопительным котлом, ознакомьтесь с настоящим руководством.
- 1.2. Работы по монтажу, инструкции по эксплуатации, запуску в работу, профилактическое обслуживание и ремонт котла производятся специализированной организацией и местным управлением государственного хозяйства в соответствии с «Правилами безопасности систем газоснабжения и газопотребления», утвержденными Госгортехнадзором РФ, и строительными нормами и правилами СНиП 11-35-76; СНиП 2.04.05-91 Госстроя РФ, согласно проекту установки котла и обязательным исполнением контрольного теста.
- 1.3. Смонтированный котел может быть введен в эксплуатацию только после приемки его специализированной государственной инспекцией и обязательным исполнением контрольного теста установки (стр. 21).
- 1.4. Проверка и очистка дымохода, ремонт и обслуживание системы водяного отопления производятся владельцем котла. При эксплуатации котла с невысоким КПД и современным Вы должны уделить особое внимание конструкции внешнего дымохода. При КПД котла ниже 80-85% температура уходящих газов составляет около 200 °С, что обеспечивает хорошую тягу даже при плохо утепленном дымоходе. При КПД 90% температура уходящих газов падает до 110-120 °С, и, в случае устаревшего дымохода, происходит тяга, что приводит к снижению эффективности и отключению котла. **Статистика показывает, что 94% проблем с котлами возникают из-за неверно выполненного дымохода.**
- 1.5. В помещении, в котором устанавливается котел, необходимо предусмотреть естественную вентиляцию. Запрещается закрывать решетки вентиляционных каналов.

2. КОМПЛЕКТНОСТЬ

- 2.1. Отопительный котел с установленным ним газорегулирующим устройством.
- 2.2. Упаковочный материал.
- 2.3. Руководство по эксплуатации котла.

3. ТЕХНИЧЕСКИЕ ХАРАКТЕРИСТИКИ

- 3.1. Котлы стальные отопительные **серии Classic** предназначены для отопления и горячего водоснабжения квартир, жилых домов, коттеджей, зданий административно-бытового назначения, оборудованных системой водяного отопления с естественной или принудительной циркуляцией. **Котел соответствует всем требованиям безопасности и экологии, установленным для данного вида товаров по ГОСТ 20548; ТУ 25.21.12-021-24181354-2019.**
- 3.2. Котлы работают на природном газе ГОСТ 5542-96 и поставляются в собранном виде с газорегулирующим устройством.
- 3.3. Максимальное рабочее давление в контуре горячего водоснабжения не более 6 кгс/см².

Т блиц 1.

Н именов ние п р метров	Classic-7,5	Classic-10	Classic-12,5/ Classic-12,5V	Classic-16/ Classic-16V	Classic-20/ Classic-20V	
Тип г зогорелочного устройств	ГГУ-9Д	ГГУ-12Д	ГГУ-15Д	ГГУ-19Д	ГГУ-24Д	
Автом тик безоп сности	630 EUROSIT	630 EUROSIT	630 EUROSIT	630 EUROSIT	630 EUROSIT	
Номин льн я теплопроизводительность, кВт	7,5	10	12,5	16	20	
КПД, %	88*	88*	90*	90*	90*	
Ориентировочн я площ дь от плив емого помещения, м ²	75**	100**	125**	160**	200**	
Объем теплоносителя в теплообменнике, л	16,5	16,5	24	24	45	
Р сход природного г з , м ³ / ч с	- м ксим льный - средний	0,9	1,2	1,5	1,9	2,4
		0,45***	0,6***	0,75***	0,95***	1,2***
Р бочее д вление теплоносителя, МП	0,1	0,1	0,3	0,3	0,3	
Номин льное д вление природного г з , П	1300					
Ди п зон р зряжения, при котором обеспечив ется устойчи- в я р бот котл , П	3-25	3-25	3-25	3-25	3-25	
Темпер тур продуктов сгор ния, °С, не менее	110	110	110	110	110	
М ксим льн я темпер тур теплоносителя н выходе из кот- л , °С	90	90	90	90	90	
Удельный р сход горячей воды при Δt=25°С, л/мин	--	--	--/4****	--/5****	--/6****	
Ди метр дымоход , мм	100	100	130	130	130	
Присоединительные р змеры п трубок к системе г зосн б- жения, дюйм	½"	½"	½"	½"	½"	
Присоединительные р змеры п трубок к системе отопле- ния, дюйм	1 ½"	1 ½"	2"	2"	2"	
Г б ритные р змеры, мм	- высот	677	677	744	744	926
	- ширин	282	282	410	410	451
	- глубин	474	474	505	505	568
М сс , кг, не более	- нетто	31	31	46/48	46/48	67/70
	- брутто	33	33	48/50	48/50	69/73

1 П =0,102 мм.в.ст

* - результ т получен в л бор торных условиях

** - м ксим льн я площ дь от плив емого помещения определяется в проекте н систему отопления с учётом всех теплопотерь зд ния

*** - результ т получен р счётным путём

**** - при отключенной системе отопления, н личии циркуляции теплоносителя между под ющим и обр тным п трубк ми, м ксим льной мощности котл , темпер туре воды н входе в контур ГВС не менее 15°С, т кже темпер туре теплоносителя не менее 85°С

Т блиц 1.

Именованное параметр	Classic-25/ Classic-25V	Classic-30/ Classic-30V	Classic-35/ Classic-35V	Classic-40/ Classic-40V
Тип газорегулирующего устройства	ГГУ-30Д	ГГУ-35Д	ГГУ-40	ГГУ-45
Автоматическая безопасность	710 EUROSIT	710 EUROSIT	820 NOVA	820 NOVA
Номинальная тепловая мощность, кВт	25	30	35	40
КПД, %	90*	90*	90*	90*
Ориентировочная площадь отапливаемого помещения, м ²	250**	300**	350**	400**
Объем теплоносителя в теплообменнике, л	43	43	62,5	62,5
Расход природного газа, м ³ /ч	3,0	3,5	4,0	4,5
	1,5***	1,75***	2,0***	2,25***
Расход теплоносителя, МПа	0,3	0,3	0,3	0,3
Номинальное давление природного газа, Па	1300			
Диапазон давления, при котором обеспечивается устойчивая работа котла, Па	3-40	3-40	3-40	3-40
Температура продуктов сгорания, °С, не менее	110	110	110	110
Максимальная температура теплоносителя на выходе из котла, °С	90	90	90	90
Удельный расход горячей воды при $\Delta t=25^{\circ}\text{C}$, л/мин	--/7****	--/8****	--/9****	--/10****
Диаметр дымохода, мм	130	130	140	140
Присоединительные размеры патрубков к системе газоснабжения, дюйм	1/2"	1/2"	3/4"	3/4"
Присоединительные размеры патрубков к системе отопления, дюйм	2"	2"	2"	2"
Геометрические размеры, мм	- высота	926	926	1021
	- ширина	451	451	530
	- глубина	568	568	622
Масса, кг, не более	- нетто	71/74	71/74	97/101
	- брутто	73/76	73/76	105/109

1 Па = 0,102 мм.в.ст

* - результат получен в лабораторных условиях

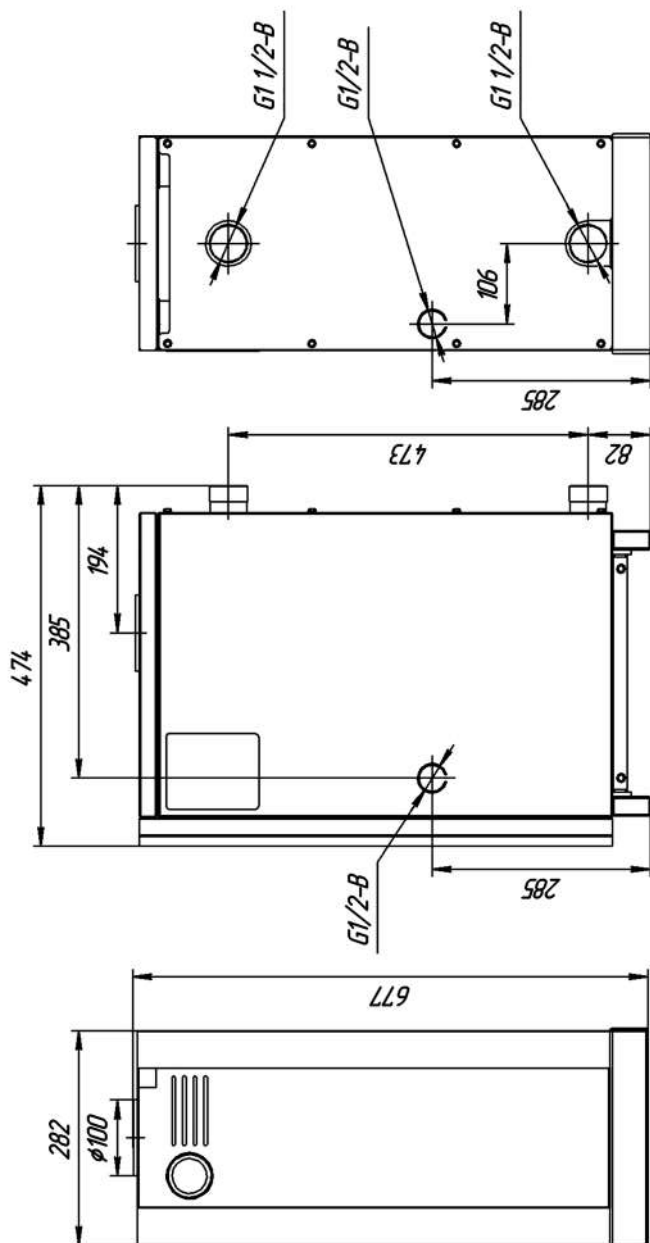
** - максимальная площадь отапливаемого помещения определяется в проекте на систему отопления с учетом всех теплопотерь здания

*** - результат получен расчетным путем

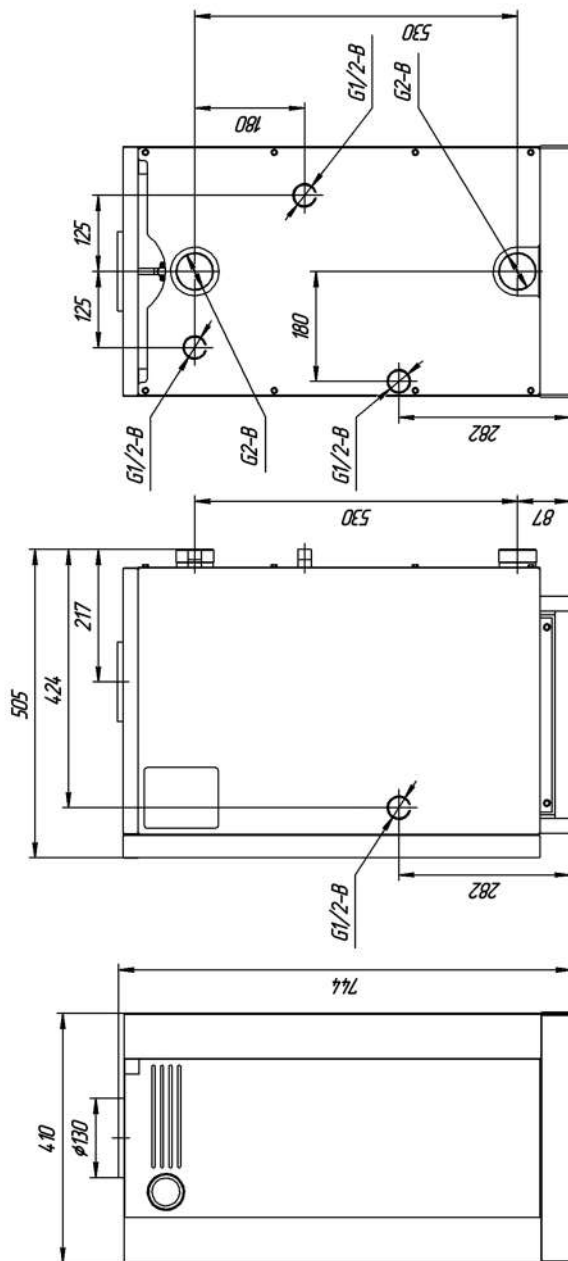
**** - при отключенной системе отопления, при наличии циркуляции теплоносителя между подводящим и обратным трубопроводами, максимальной мощности котла, температуре воды на входе в контур

ГВС не менее 15^oС, температура теплоносителя не менее 85^oС

Classic-7,5/10

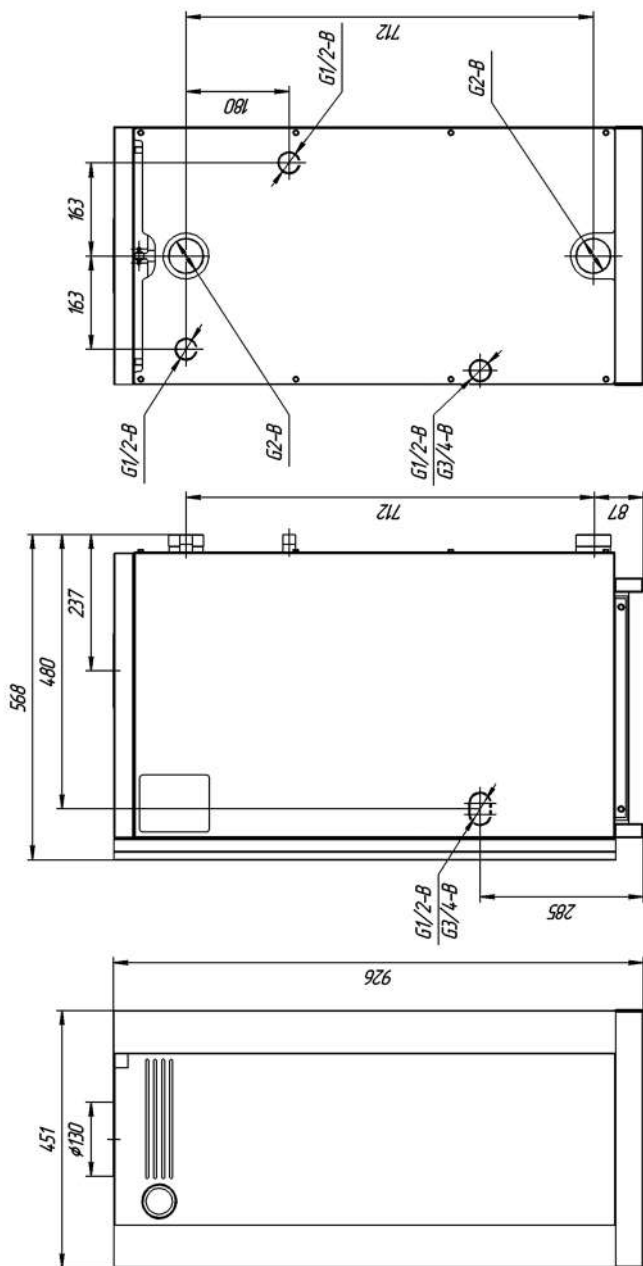


Classic-12,5/16



ПРИСОЕДИНИТЕЛЬНЫЕ РАЗМЕРЫ

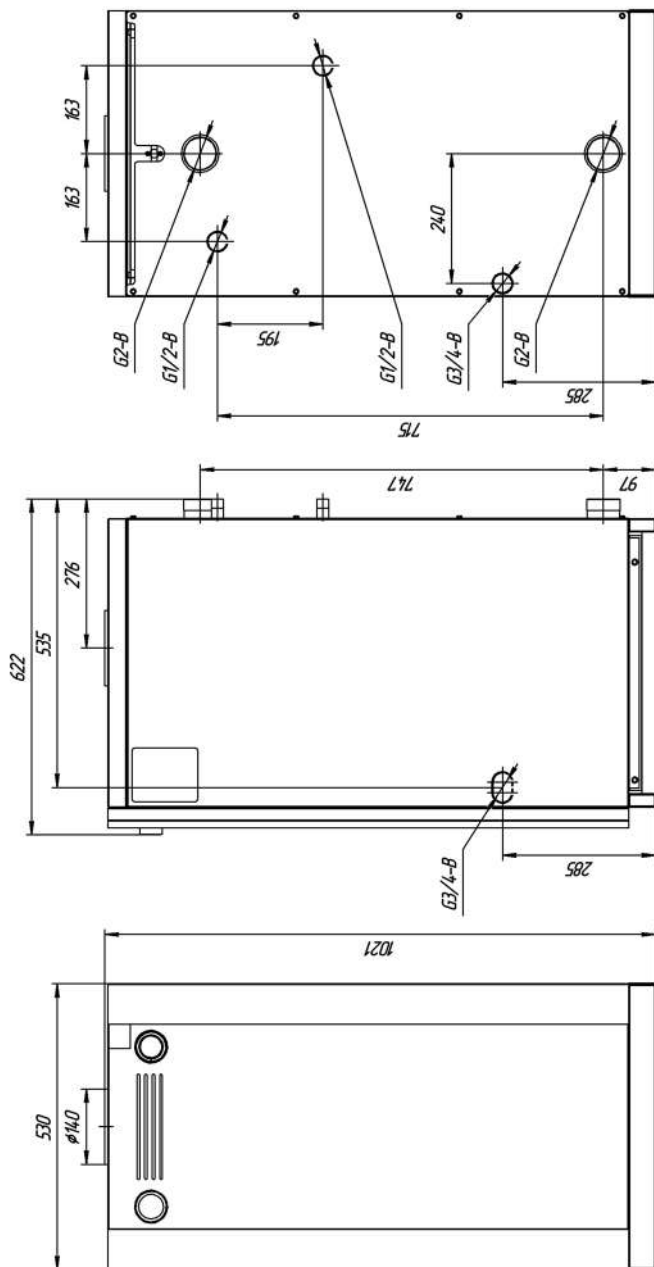
Classic-20/25/30





ПРИСОЕДИНИТЕЛЬНЫЕ РАЗМЕРЫ

Classic-35/40



4. ТРЕБОВАНИЯ БЕЗОПАСНОСТИ

- 4.1. Никогда не используйте котел без подсоединения к дымоходу.
- 4.2. Перед началом работы котла убедитесь в том, что дымоход не заблокирован.
- 4.3. Необходимо обеспечить достаточную тягу в дымоходе.



нет тяги

(Не используйте котел!)



слабая тяга

(Не используйте котел!)



недостаточная тяга

(Не используйте котел!)



хорошая тяга

(Котел можно использовать!)

- 4.4. Техническое обслуживание котла должно производиться только специально обученным, квалифицированным персоналом сервисных центров или сотрудниками местного самоуправления.

Категорически запрещается сжигать в котле топливо, не предназначенное для его работы, включать котел при отсутствии тяги в дымоходе, пользоваться котлом лицам, не прошедшим инструктаж в местной службе самоуправления.

- 4.5. Не используйте котел в помещениях с агрессивными парами или пылью!
- 4.6. Запрещается:

- сжигать котел, не подключенный к полноценной водной отопительной системе;
- эксплуатировать котел с неисправной газовой горелкой;
- пользоваться горячей водой из отопительной системы, в т.ч. для бытовых нужд;
- применять огонь для обнаружения утечек газа;
- сжигать газовую горелку при отсутствии прорезания в топке;
- изменять конструкцию котла или его частей;
- производить самостоятельные манипуляции с датчиком тяги;
- подключать дополнительные устройства или оборудование, не указанные в руководстве по эксплуатации без письменного согласования с водопоставителем.

- 4.7. При появлении запаха газа необходимо закрыть газовый запорный вентиль, проветрить помещение, вызвать специалиста из местной службы самоуправления по телефону 04, 004 или 040 или специализированного сервисного центра. До приезда аварийной службы не включать электроосвещение, не пользоваться газовыми и электрическими приборами, не зажигать огонь. В случае возникновения пожара немедленно прекратить газоснабжение, сообщить в пожарную службу по тел. 01 и приступить к тушению имеющимися средствами.

4.8. ВНИМАНИЕ!

В первый период розжига котла на холодных стенках теплообменника и дымовой трубы образуются конденсат. При прогреве котла, теплоносителя и дымовой трубы образуются конденсат прекращается.

- 4.9. Не допускается повышение температуры теплоносителя выше 95 °С.
- 4.10. При использовании неисправным котлом или при ненадлежащем использовании котла, может произойти утечка окиси углерода (угарный газ), которая может привести к отравлению, признаками которого являются: головокружение, общая слабость, тошнота, рвота, нарушение двигательных функций. При возникновении вышеуказанных симптомов необходимо вызвать скорую медицинскую помощь.

5. УСТРОЙСТВО КОТЛА

5.1. Котел представляет собой сварную конструкцию, обрзующую по всему периметру водяную рубашку, в которую помещен контур горячего водоснабжения, изготовленный из медной трубки. В нижней части котла, в проеме топочной камеры, установлено горелочное устройство с органами управления.

В верхней части котла находится горизонтальный трубопровод для удаления продуктов сгорания из топки.

На дне поверхности котла расположены резьбовые трубопроводы, предназначенные для подключения котла к системе отопления и горячего водоснабжения. Регулирование и поддержание заданной температуры обеспечивается терморегулятором, модулирующим пламя основной горелки, снабженным ручкой с делениями, которая установлена на передней панели горелки (см. рис. 1).

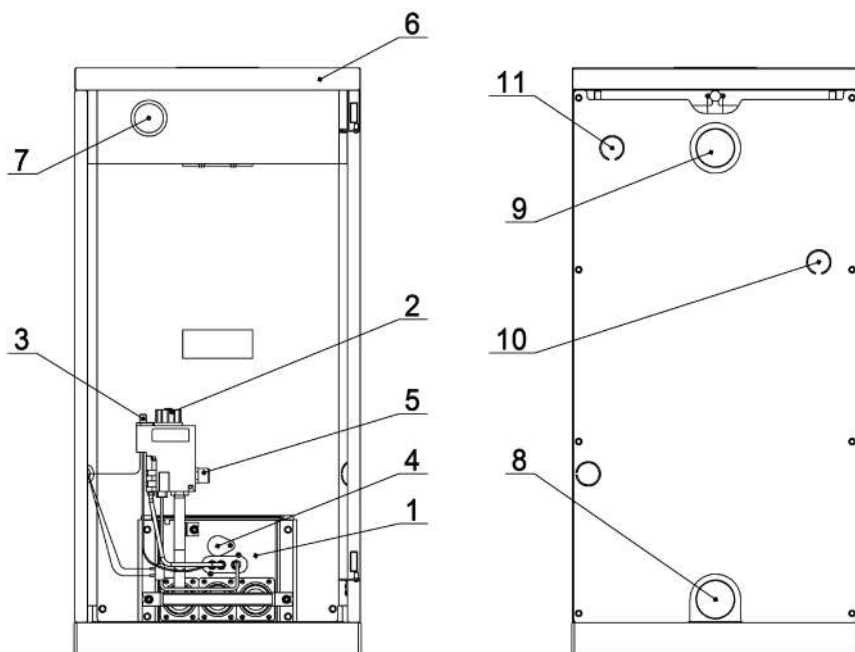



Рис. 1.

Котёл «Classic» с вводом тикой 630 EUROFIT

- | | |
|---|--|
| 1. Горелочное устройство. | 6. Съемная верхняя крышка. |
| 2. Ручка управления и выбор температуры. | 7. Указатель температуры. |
| 3. Пьезовоспламенитель (). | 8. Вход отопительной воды. |
| 4. Смотровое окно. | 9. Выход отопительной воды. |
| 5. Штуцер для подключения газа. | 10. Вход воды горячего водоснабжения. |
| | 11. Выход воды горячего водоснабжения. |

6. МОНТАЖ, ПОДГОТОВКА К РАБОТЕ

- 6.1. Объем помещения, в котором уст н влив ется котел, должен быть не менее 8 м³. Р сстояние между облицовкой котл и стен ми должно быть не менее:
 - 150 мм сз ди;
 - 100 мм спр в и слев ;
 - 1000 мм спереди.
- 6.2. В помещении, в котором уст н влив ется котел, необходимо предусмотреть естественную вентиляцию.
- 6.3. При монт же котл к отопительной сети необходимо н пол уложить лист негорючего теплоизолирующего м тери л , сверху – лист желез , н него уст новить котел. Подключение котл к г зопроводу должно производиться через диэлектрическую изоляцию.
- 6.4. Соединения котл с системой отопления и г зовой м гистр лью должны быть резьбовыми, позволяющими в случ е необходимости отсоединять котел. Если котел уст - н влив ется вз мен ст рога котл , необходимо обяз тельно промыть трубопроводы и р ди торы системы отопления от отложений рж вчины, н кипи и ос док . При невыполнении д нных требов ний продукты отложений (рж вчин , ос док) переносятся в котел, что зн чительно усложняет циркуляцию теплоносителя и сниж ет теплоотд чу котл . В д нном случ е претензии относительно темпер турных пок з телей теплоносителя при р боте котл з водом-изготовителем не примим юк з .
При повышенных теплоз тр т х помещения (толщин внешних стен дом , цельность окон и дверей, р зводк труб системы отопления в м нс рд х, черд к х, которые не утеплены, превышение его площ ди или зн чительном превышении емкости теплоносителя - количество р ди торов, труб) от уст новленных ст нд рт ми, темпер тур теплоносителя может не достиг ть 80 °С, что не озн ч ет бр к котл .
- 6.5. Ориентировочное количество теплоносителя в системе отопления: Classic 7,5 – 120 литров, Classic 10 – 150 литров, Classic 12,5 – 180 литров, Classic 16 – 240 литров, Classic 20 - 300 литров, Classic 25 – 375 литров, Classic 30 – 450 литров, Classic 40 – 600 литров. **Точное количество теплоносителя определяется в проекте н систему отопления.**
- 6.6. Для пр вильного н полнения и подпитки системы т кже для з крытой отопительной системы обяз тельно уст новите сбросной предохр нительный кл п н н д вление, не превыш ющее р бочее д вление воды (см. т блицу 1), н р сстоянии не более 150 мм от мест присоединения вентиля для з полнения системы отопления.
- 6.7. Р сширительный б чок уст н влив ется в верхней точке гл вного стояк , жел тельно в от плив емом помещении. З прец ется уст н влив ть вентиль н сигн льной трубе (см. рис. 2, 3).
- 6.8. Горизонт льные уч стки трубопроводов системы отопления необходимо выполнять с уклоном не менее 10 мм н 1 м в сторону отопительных р ди торов и от них к котлу. Это дел ется с целью обеспечения свободного выход воздух при з полнении системы водой и исключ ет возникновение воздушных пробок.
- 6.9. Трубопроводы, отопительные р ди торы и мест их соединений должны быть герметичными, подтеки воды не допуск ются.
- 6.10. Устройство дымоход , к которому подключ ется котел, должно соответствов ть СП42-101-2003 «Общие положения по проектиров нию и строительству г зор спределительных систем» (см. рис. 4).
- 6.11. После подключения котл к системе г зосн бжения и з полнения теплоносителем отопительной системы, р ботники специ лизиров нного сервисного центр или местного упр вления г зового хозяйств должны отрегулировать и проверить н ср - б тыв ние втом тикую безо спности и регулировку темпер турных режимов, т кже проверить герметичность всех резьбовых соединений н г зопроводе котл и до него.
- 6.12. Перед розжигом г зовой горелки проверить н личие тяги по п. 4.3. При отсутствии тяги з жиг ть г зогорелочное устройство з прец ется.

ПРИМЕРНАЯ СХЕМА ОТКРЫТОЙ СИСТЕМЫ ОТОПЛЕНИЯ *

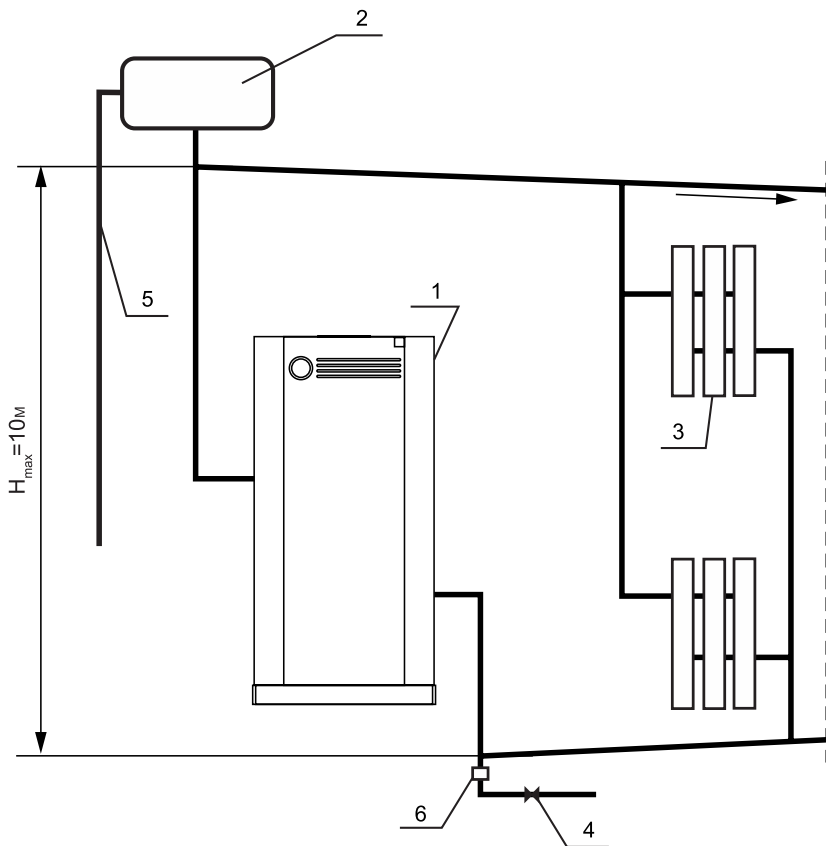


Рис. 2.

1. Котел.
2. Расширительный бак.
3. Радиаторы отопления.
4. Канал для слива и заполнения отопительной системы.
5. Система труб.
6. Сбросной предохранительный клапан.

* Данная схема является примерной. Проект системы отопления должен разрабатываться специалистами проектной организации.

**ПРИМЕРНАЯ СХЕМА ОТКРЫТОЙ СИСТЕМЫ ОТОПЛЕНИЯ
С ЦИРКУЛЯЦИОННЫМ НАСОСОМ ***

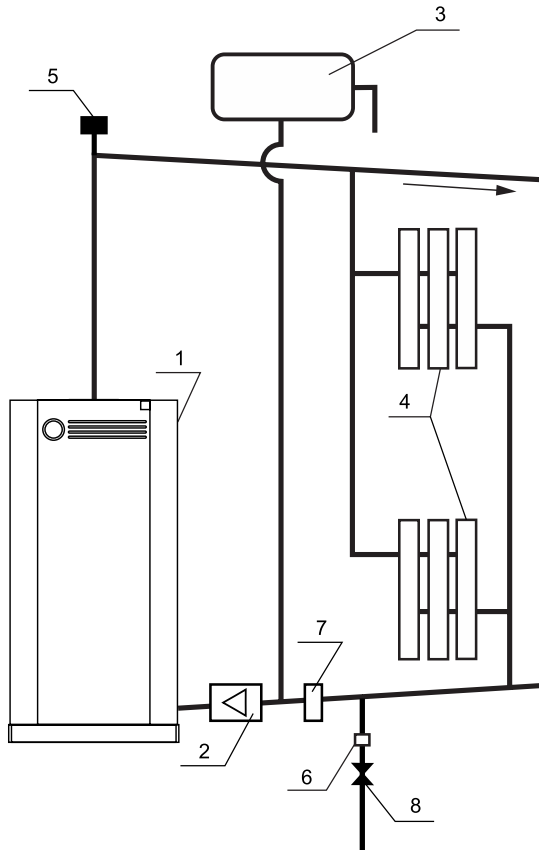


Рис. 3.

1. Котел.
2. Циркуляционный насос.
3. Расширительный бак.
4. Радиаторы отопления.
5. Автоматический клапан сброса воздуха.
6. Сбросной предохранительный клапан с $n \approx 1,5$ тм.
7. Шлангоотделитель.
8. Кран для заполнения и слива системы отопления.

* Данная схема является примерной. Проект системы отопления должен разрабатываться специалистами проектной организации.

СХЕМА МОНТАЖА ДЫМОХОДА КОТЛА

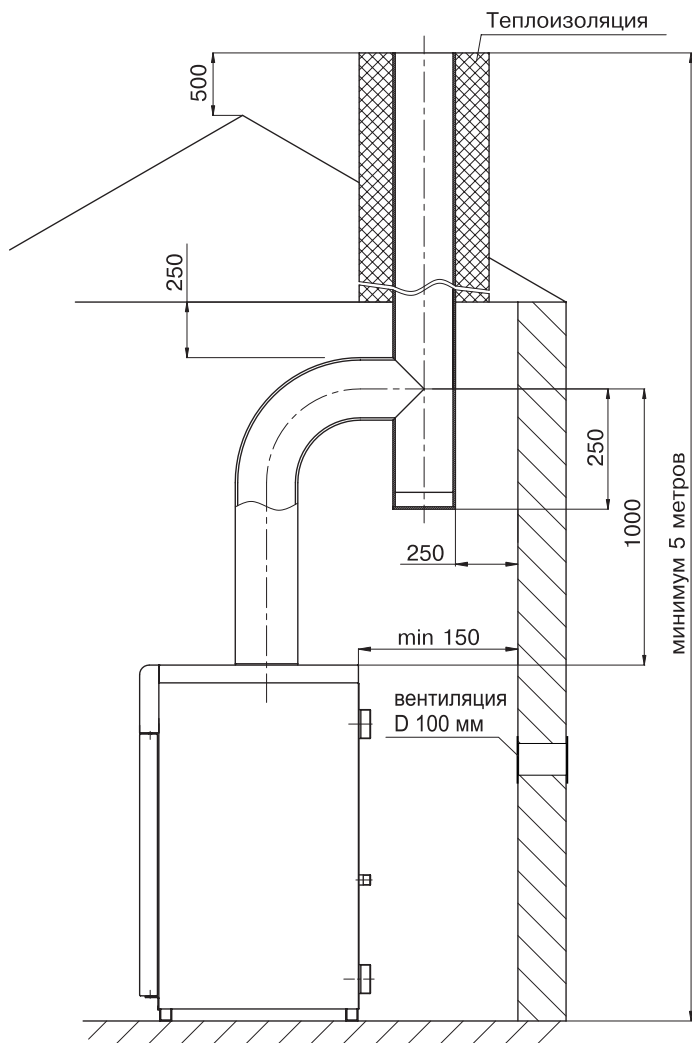


Рис. 4.

7. ПОРЯДОК РАБОТЫ

Для включения котла необходимо проверить заполнение котла и системы отопления водой, проверить наличие тяги, проконтролировать давление в газопроводе – оно должно быть не более 5000 Па. Затем выбрать нужный порядок действий, определяемый мощностью котла и применяемой в этом котле системой безопасности.

Для котлов мощностью от 7,5 до 20 кВт с газозорелочным устройством на основе итальянской системы «630 EUROSIT» и инжекционной горелки Polidoro. (см. рис. 5)

- 7.1. Открыть газовый кран на подводящем газопроводе.
- 7.2. Начальное положение круглой ручки управления в позиции «выключено» (●). Повернуть ручку управления против часовой стрелки в позицию розжиг (★).
- 7.3. Нажать ручку управления до упора, не отпуская ее в течение 10-60 секунд, нажать кнопку пьезовоспламенителя до появления пламени на пилотной горелке. После розжига пилотной горелки ручку управления необходимо удерживать нажатой 60 секунд, затем плавно отпустить, если пламя погаснет – повторить пункт 7.2-7.3., увеличивая время нажатия ручки управления, не реже, чем через 1 минуту (или после срабатывания предохранительного щелчка внутри котла).
- 7.4. Для включения основной газовой горелки повернуть ручку управления против часовой стрелки до позиции 1. Максимальная температура теплоносителя соответствует цифре 7 на ручке управления (при соблюдении условий п. 8.4).
- 7.5. Для отключения основной газовой горелки повернуть ручку управления по часовой стрелке до позиции (★). При этом на пилотной горелке будет гореть факел.
- 7.6. Для полного отключения под газа на пилотную и основную горелку повернуть ручку управления по часовой стрелке в позицию «выключено» (●).

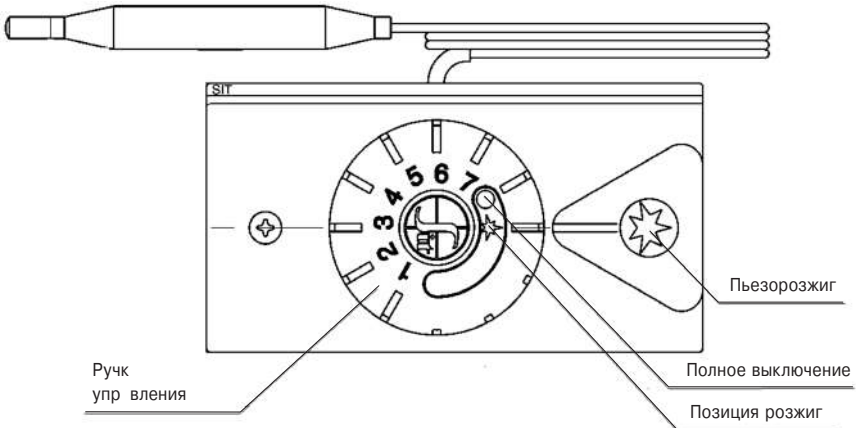


Рис. 5.

Для котлов мощностью от 25 до 30 кВт с газозорелочным устройством на основе итальянской котельной техники «710 MINISIT» и инжекционной горелки Polidoro (см. рис. 6)

ВНИМАНИЕ!
В любом случае, при включении газового клапана **ВСЕГДА** поворачивайте ручку регулировки температуры в позицию «выключено» (☼) и только затем нажмите ручку розжига горелки.

- 7.1. Открыть газовый клапан на подводящем газопроводе.
- 7.2. Нажать кнопку под газа (☼) и, не отпуская её, нажать кнопку пьезовоспламенителя (⚡). Не отпускать кнопку под газа в течение 10-60 сек.
- 7.3. Отпустить кнопку и проверить наличие пламени пилотной горелки. Если пламени нет, повторить пункт 7.2.-7.3., увеличивая время удержания кнопки под газа.
- 7.4. Для включения основной горелки повернуть ручку настройки температуры в положение 1. Максимальная температура 80 °С теплоносителя соответствует цифре 7 (при соблюдении условий, указанных в п. 8.4).
- 7.5. Для отключения основной горелки повернуть ручку настройки температуры в позицию «выключено» (☼). При этом будет гореть факел пилотной горелки.
- 7.6. Для полного отключения под газа нажать кнопку «Полное отключение» (⬤).
- 7.7. Регулировка температуры теплоносителя производится вращением рукоятки настройки температуры, при достижении заданной температуры термостат автоматически уменьшает подачу газа, при понижении температуры термостат возобновляет подачу газа.

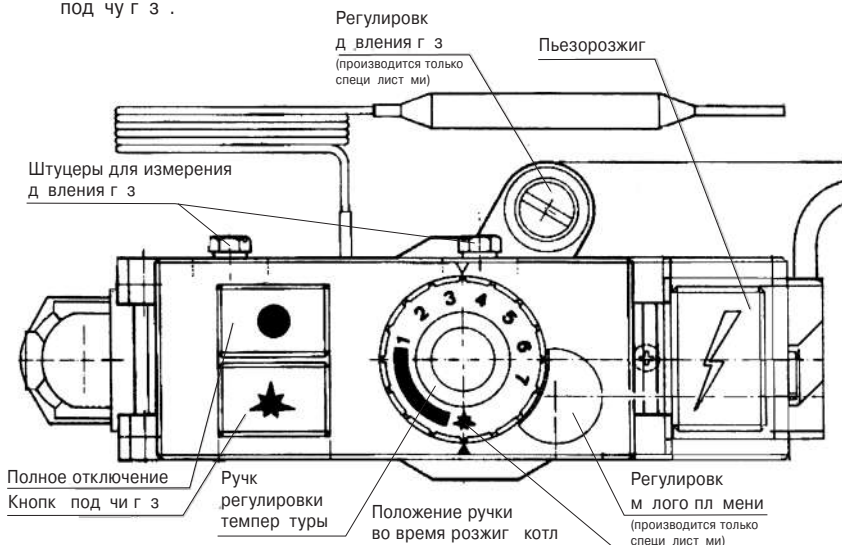


Рис. 6.

Для котлов мощностью от 7,5 до 40 кВт с газозорелочным устройством на основе итальянской котельной техники «820 Nova» и инжекционной горелки Polidoro (см. рис. 7)

ВНИМАНИЕ!
Убедитесь что ручка управления находится в позиции «выключено»

Порядок розжига ГТУ освоенного котельной СИТ 820 NOVA.

- 7.1. Установка ручки управления в требуемое положение производится путем легкого нажатия и поворот в нужное положение (рис. 8).

- 7.2. В исходном (выключенном) положении ручк упр вления н ходится в положении «точк » (рис. 9). Пилотн я и основные горелки пог шены (под ч г з к ним з блокиров н).
- 7.3. Для розжиг пилотной горелки ручк упр вления переводится в положение «искр » (рис. 10).
- 7.4. В этом положении ручк упр вления удержив ется н ж т я до упор , одновременно н жим ется (при необходимости несколько р з) кнопк пьезовоспл менителя, пок не з горится пилотн я горелк (см. в смотровое окно). После того к к з горится пилотн я горелк , ручк удержив ется в н ж том состоянии не менее 30 секунд, после чего ручк отпущ ется и переводится в положение «ф кел» (рис. 11). При первом пуске котл необходимо держ ть котёл н пилотной горелке не менее 3 минут, после чего переводить в положение «ф кел». При переводе ручки упр вления в положение «ф кел», под ч г з к гл вной горелке р зблокируется.
- 7.5. **Выключение пп р т** производится путем поворот ручки в положение «точк » (рис. 9). При этом пилотн я и основные горелки (если горят) пог шнут.
- 7.6. Если ручк упр вления после перевод в положение «точк » ср зу же уст н влив ется в положение «искр », то горелк не з жжется, пок не р зблокируется т к н зыв емый внутренний з мок втом тики. **Блокировк сним ется** втом тически после остыв ния терморы (пмрно через 60 сек) после перевод ручки в положение «точк ».
- 7.7. Регулировк темпер туры теплоносителя осуществляется ручкой регулятор темпе р туры н корпусе котл .

- ① Ручка управления
- ② Ручка настройки расхода газа (устанавливается на регуляторы соответствующего исполнения)
- ③ Устройство настройки расхода газа запальную горелку
- ④ Присоединение терморпары
- ⑤ Крепление держателя с пьезовспламенителем
- ⑥ Штуцер для измерения давления газа на входе клапана
- ⑦ Штуцер для измерения давления газа на выходе клапана

- ⑧ Автоматический запорный клапан
- ⑨ Выход газа на запальную горелку
- ⑩ Присоединение к газовой магистрали
- ⑪ Отверстия (M5) для крепления фланца
- ⑫ Дополнительные крепежные отверстия регулятора
- ⑬ Альтернативное присоединение терморпары
- ⑭ Электромагнит
- ⑮ Присоединение к камере сгорания для компенсации давления

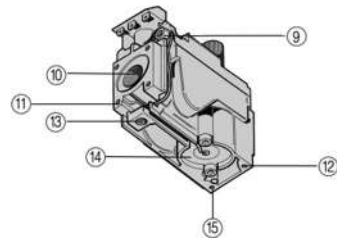
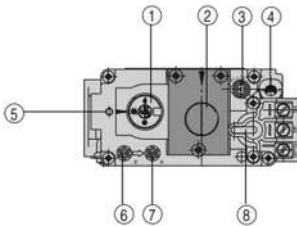


Рис. 7.

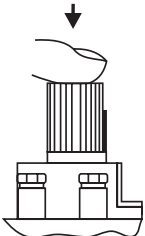


Рис. 8.

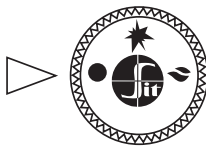


Рис. 9.

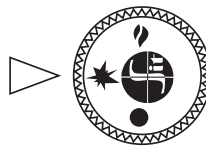


Рис. 10.

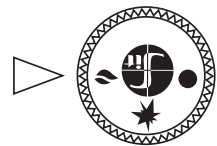
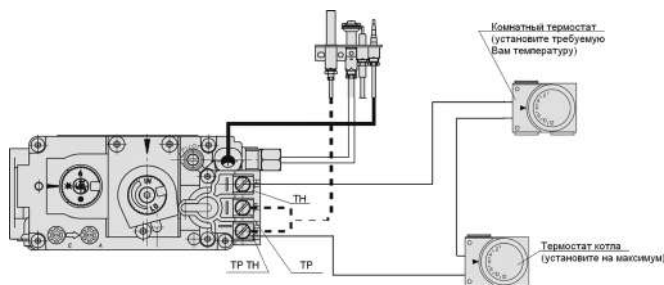


Рис. 11.

СХЕМА ПОДКЛЮЧЕНИЯ КОМНАТНОГО РЕГУЛЯТОРА ТЕМПЕРАТУРЫ (ДЛЯ КОТЛОВ, ОСНАЩЕННЫХ АВТОМАТИКОЙ БЕЗОПАСНОСТИ 820NOVA)



8. ПРАВИЛА ЭКСПЛУАТАЦИИ, ТЕХНИЧЕСКОЕ ОБСЛУЖИВАНИЕ

- 8.1. Не сливайте воду из котла и системы отопления в неотапливаемый период, т. к. это приводит к ускоренному коррозионному и преждевременному выходу котла из строя. Добавляйте воду в расширительный бачок по мере её испарения.
- 8.2. Для исключения засорения (затраивания) котла и отопительной системы в обратном трубопроводе перед котлом рекомендуется установить шлакоотделитель (шлакоборник, грязесборник) и производить его периодическую чистку.
- 8.3. В процессе эксплуатации котла возлагается на владельца, который обязан содержать его в чистоте и исправном состоянии, своевременно производить проверку и чистку дымохода.
- 8.4. Ежегодный профилактический осмотр, обслуживание и ремонт котла должны производить только квалифицированные работники местного управления газового хозяйства или организации, обслуживающей бытовые газовые приборы.
- 8.5. Запрещается эксплуатация котла при заполнении отопительной системы этиленгликолем жидкостью. Для заполнения системы отопления и горячего водоснабжения не допускается использовать теплоноситель жесткостью выше 5 ммоль экв/л* и физическими свойствами отличными от нейтральных свойств воды (в том числе текучести, плотности и температуры кипения). Несоблюдение данных требований влечёт за собой прекращение гарантийных обязательств.
- 8.6. Для котлов с функцией горячего водоснабжения для эффективного подогрева воды необходимо вывести ручку терморегулятора на максимум и установить ручку циркуляционного насоса, если таковой имеется.

ВНИМАНИЕ! Для исключения термического ожога горячей водой установите «Термостатический вентильный смеситель с терморегулировкой для подготовки теплой воды» или во время пользования горячей водой, сначала откройте холодную воду, затем добавляйте горячую для создания комфортной температуры.

- 8.7. Для контроля состояния дымоуделяющих котлов, в котле предусмотрен легкоосъемная верхняя крышка облицовки.

* Жесткость воды выражается в ммоль экв/л (1 ммоль экв/л соответствует 20,04 мг/л кальция и 12,16 мг/л магния Mg_2+). Рассчитайте воду мягкую (общая жесткость до 2 ммоль экв/л), средней жесткости (2-10 ммоль экв/л) и жесткую (более 10 ммоль экв/л).

9. ГАРАНТИЙНЫЕ ОБЯЗАТЕЛЬСТВА

- 9.1. Гарантийный срок эксплуатации котла при выполнении обязательного ежегодного профилактического обслуживания и соблюдении потребителем условий транспортировки, хранения, монтажа и эксплуатации - 36 месяцев со дня продажи.*
- 9.2. В случае отказа в работе котла в течение гарантийного срока эксплуатации при соблюдении требований п. 9.1. потребитель имеет право на бесплатный ремонт, в случае из водского брака теплообменник - замену котла. Гарантийный ремонт котла производится специализированными сервисными центрами или службами городского хозяйства. По результатам ремонт оформляется только на гарантийный ремонт.
- 9.3. Предприятие-изготовитель не несет ответственности и не гарантирует работу котла в случае:
- несоблюдения правил установки и эксплуатации;
 - если монтаж и ремонт котла проводились лицами или организациями, это не уполномоченными;
 - если не выполнен контрольный монтаж установки котла (нет печати организации);
 - если в гарантийном талоне отсутствует штамп торгующей организации и дата продажи;
 - если не проводилось обязательное ежегодное обслуживание котла;
 - при механических повреждениях и нарушениях пломб;
 - при обращении к кипятильникам и прогоревшим стенкам теплообменника.
- 9.4. Срок службы котла 15 лет.
- 9.5. Предприятие обязано вносить изменения, не ухудшающие эксплуатационных характеристик.
- 9.6. Работы, связанные с техническим и профилактическим обслуживанием, не являются гарантийными.
- 9.7. Предприятие-изготовитель не несет ответственности за какие-либо повреждения, связанные с использованием в котле (парте) комплектующих и запчастей других производителей.

10. ПРАВИЛА УПАКОВКИ, ТРАНСПОРТИРОВАНИЯ, ХРАНЕНИЯ

- 10.1. Котлы поставляются в упаковке предприятия-изготовителя.
- 10.2. Котлы транспортируются автомобильным, водным и железнодорожным транспортом в соответствии с правилами перевозки грузов, действующими на конкретном виде транспорта.
- 10.3. Котлы транспортируются только в вертикальном положении, резкие встряхивания и катания не допускаются. При транспортировке необходимо предусмотреть надежное закрепление котлов от горизонтальных и вертикальных перемещений.
- 10.4. Упакованные котлы должны складироваться вертикально: Classic 7,5, Classic 10, Classic 12, Classic 16 - не более 2 рядов, Classic 20, Classic 25, Classic 30, Classic 35, Classic 40 - не более 1 ряда.
- 10.5. Неустановленные котлы хранятся в упаковке предприятия-изготовителя. Условия хранения котлов в части воздействия климатических факторов - 4 ГОСТ 15150-86.
- 10.6. Монтаж и демонтаж трубопроводов, установочных приборов, паровых и другого использующего оборудования, присоединение их к трубопроводу, системного водоснабжения и теплоснабжения производится специализированными организациями.

* Согласно п.2 ст.19 Закона РФ «О защите прав потребителей»: «Гарантийный срок товара, а также срок его службы исчисляется со дня передачи товара потребителю, если иное не предусмотрено договором. Если день передачи товара установить невозможно, эти сроки исчисляются со дня изготовления товара.»



12. ВОЗМОЖНЫЕ НЕИСПРАВНОСТИ И МЕТОДЫ ИХ УСТРАНЕНИЯ

Наименование неисправностей	Вероятные причины	Метод устранения
1. Отключается основная горелка	А. Недостаточное прорезание в дымоходе, забит дымоход Б. Нарушен регулирующий исходящего давления газовой вентилирующей основной и пилотную горелку	А. Очистить дымоход Б. Произвести регулировку исходящего давления газовой вентилирующей основной и пилотную горелку
2. Утечка газа в местах соединения	Износились прокладки, ослабли резьбовые соединения	Закрыть газовый кран на газопроводе. Вызвать работников газовой службы
3. Пломба горелки удлиненное, красное-оранжевое цвет	А. Недостаточная тяга в дымоходе Б. Забиты горелки	А. Прочистить дымоход Б. Прочистить горелки
4. Отсутствует циркуляция воды в системе (вода в котле горячая, в радиаторах холодная)	А. Недостаточное количество воды в системе Б. Нет уклонов труб системы В. Воздух в системе отопления	А. Заполнить систему Б. Выполнить монтаж трубопроводов системы согласно п. 6.8 настоящего руководства
5. Отключился котел	Временно прекращен подача газа	Закрыть газовый кран на газопроводе
6. Котел не включается	А. Произошло окисление контактов термореле Б. Термореле прогорел В. Вышел из строя термореле	А. Зачистить контакты Б. Заменить термореле