



ИНСТРУКЦИЯ ПО МОНТАЖУ И ЭКСПЛУАТАЦИИ

Водонагревателя Blawar MEGA

W-E 100.81 W-E 150.81 W-E 220.81



Перед монтажом обязательно ознакомьтесь с данной инструкцией.



Доверяйте монтаж только квалифицированным специалистам.



Обращайте внимание на эти знаки в инструкции.

Содержание

1. Вступление	2
1.1 Вступление	2
1.2 Утилизация	2
1.3 Назначение	2
2. Описание конструкции	3
2.1 Конструкция и эксплуатация	3
3. Установка	4
3.1 Место установки	4
3.2 Демонтаж обшивки	4
3.3 Требования к монтажу	5
4. Подключение, Ввод в эксплуатацию	6
4.1 Подключение	6
4.2 Первый пуск	6
4.3 Предупреждения и практические советы	6
5. Обслуживание	7
5.1 Замена магниевого анода	7
6. Комплектующие	8
7. Сервис	8
8. Технические данные	8
8.1 Размеры W-E 100/150/220.81	9
Условия гарантии	10
Гарантийный талон	11

объяснение символов

в инструкции используются следующие обозначения:



Этот символ информирует об опасности для водонагревателя или человека.



Этот символ указывает на полезную информацию и советы.

ВНИМАНИЕ: символы указывают на важные сведения, которые помогут ознакомиться с инструкцией. Тем не менее, это не освобождает пользователя и монтажника от соблюдения требований не обозначенных графическими символами!

„NIBE-BIAWAR” sp. z o.o. оставляет за собой право на технические изменения предлагаемых продуктов.

1. Вступление

1.1 Вступление

Спасибо за ваше доверие к торговой марке BIAWAR. Чтобы в полной мере воспользоваться этим устройством, пожалуйста, прочтите перед использованием это руководство, в частности главы, посвященные общей информации, информации о безопасности и гарантии. Пожалуйста, храните это руководство в надежном месте и сделайте его доступным по мере необходимости.



Производитель не несет ответственности за ущерб, причиненный несоблюдением этих инструкций. Главы этого руководства по установке, проверки и технического обслуживания обязательны для исполнения.

1.2 УТИЛИЗАЦИЯ

В соответствии с правилами, продукция NIBE-BIAWAR, была изготовлена с использованием высококачественных материалов, с использованием новейших технологий и решений, не угрожающих окружающей среде. Выбор материалов включает в себя как возможность повторного использования материалов (переработка), возможность демонтажа и разделения материалов, непригодные для переработки, а также связанные с утилизацией материалов, не использовать повторно. Устройство состоит более чем на 90% из материалов, которые могут быть переработаны, поэтому они безопасны для окружающей среды и здоровья человека.

1.3 НАЗНАЧЕНИЕ

Водонагреватели BIAWAR, можно использовать только в бытовых целях для нагрева горячей воды. Производитель не несет ответственности за повреждения в результате несоответствующего использования.

Водонагреватель Mega (W-E 100/150/220.81) выпускаются в объемах 100, 150, 220, литров. Водонагреватель оборудован спиральным нагревательным змеевиком и термометром. Змеевик может быть подключен практически к любому источнику тепла (например: газовый котел, твердотопливный котел, солнечный коллектор, тепловой насос и т. д.). Нагретую воду можно использовать в нескольких точках отбора (например: ванна, умывальник, душ и т. д.)



Все продукты этой серии имеют возможность подключения рециркуляции.

W razie jakichkolwiek pytań lub wątpliwości prosimy o kontakt z naszą firmą:

NIBE-BIAWAR sp. z o.o. 15-703 Białystok, Al. Jana Pawła II 57,
Tel (85) 662 84 90, fax (85) 662 84 09, www.biawar.com.pl

„NIBE-BIAWAR” sp. z o.o. zastrzega sobie prawo do wprowadzenia zmian technicznych oferowanych wyrobów.

2. Описание конструкции

2.1 КОНСТРУКЦИЯ И ЭКСПЛУАТАЦИЯ

Водонагреватель Mega является оборудованием, работающим под давлением.

Главная часть водонагревателя - емкость, в которой находится вода. Эта емкость изготовлена из высококачественной стали и защищена от коррозии керамической эмалью и магниевым анодом. Снаружи водонагреватель имеет эстетичный пластиковый корпус. Дополнительно водонагреватель оборудован термометром, резьбовым отверстием для подключения рециркуляции, а так же гнездом (гильзой) для подключения датчика температуры. Имеются также регулируемые ножки, позволяющие установить водонагреватель даже на не ровной поверхности.

Имеется возможность подключение нагревательного элемента мощностью 2000 Ватт с терморегулятором и возможностью регулировки температуры воды от 30 до 80 °С.

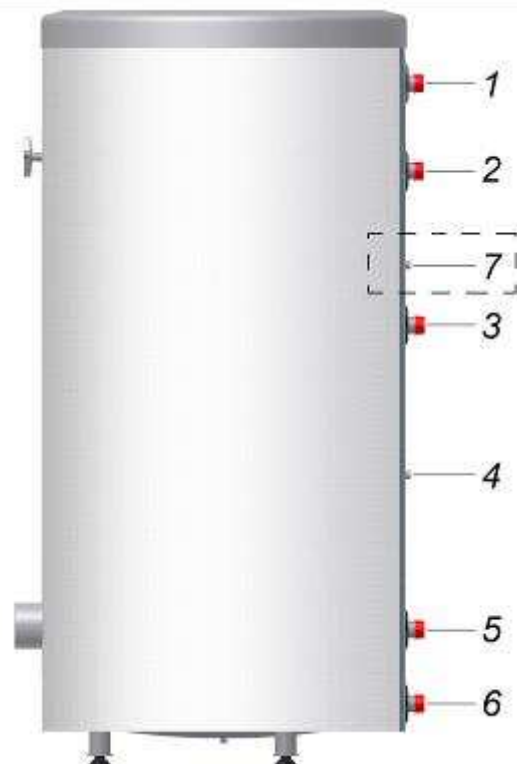


Рис. 2 Вид с боку W-E 100.81, W-E 150.81, W-E 220.81

ОПИСАНИЕ:

- 1 Выход горячей воды
- 2 Рециркуляция ГВС
- 3 Подающая линия теплообменника
- 4 Гильза для датчика температуры
- 5 Обратная линия теплообменника
- 6 Вход холодной воды
- 7 Гильза для датчика температуры (доступна только в версии W-E 220.81)

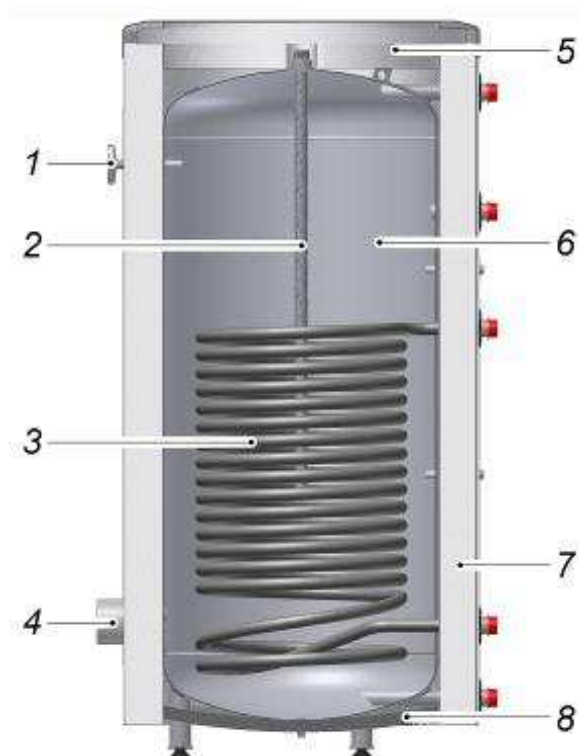


Рис. 1 Разрез водонагревателя W-E хх.81

ОПИСАНИЕ:

- 1. Термометр
- 2. Защитный магниевый анод
- 3. Змеевик (теплообменник)
- 4. Отверстие для подключения электрического нагревательного элемента
- 5. Верхняя термоизоляция
- 6. Эмалированная емкость
- 7. Боковая термоизоляция
- 8. Нижняя термоизоляция

3. УСТАНОВКА

3.1 Место установки

Водонагреватель может быть установлен в любом помещении, имеющим водоснабжение, и обеспечивающее температуру помещения не ниже +5°C. Рекомендуется устанавливать водонагреватель как можно ближе к котлу либо другому источнику тепла, что обеспечит наименьшие теплотери. Для уменьшения теплотеря необходимо утеплить все трубопроводы.



При выборе места монтажа необходимо предусмотреть возможность обслуживания и замены магниевого анода. См. рисунок ниже.



Рис. 4 Минимальное расстояние для обслуживания магниевого анода

Расстояние	Ед./изм	Biawar Mega		
		W - E 100.81	W - E 150.81	W - E 220.81
A min*	mm	540	730	930

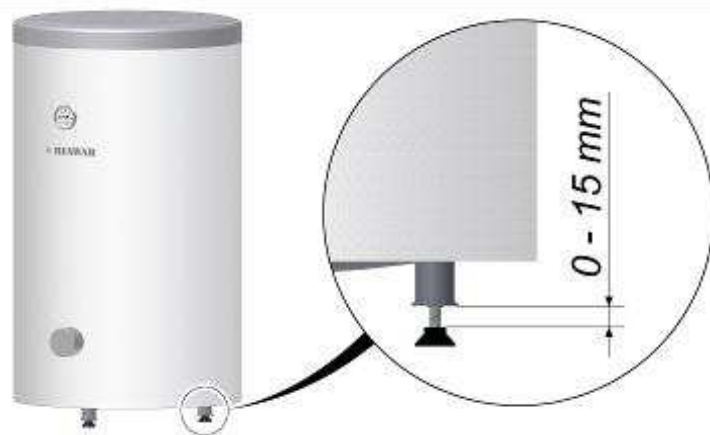


Рис. 5 Выравнивание

Установку и выравнивание бойлера необходимо произвести с помощью трех регулируемых ножек, позволяющих регулировать в пределах 0-15 мм.

3.2 Демонтаж обшивки

В целях упрощения транспортировки через дверные проемы имеется возможность демонтажа обшивки и термоизоляции (См. Рис. 6)

1. Снять верхнюю крышку бойлера и верхнюю термоизоляцию.
2. Демонтировать термометр и уплотнения патрубков.
3. Удалить транспортировочные заглушки.
4. Выкрутить шурупы из крепежной планки.
5. Снять четыре части термоизоляции бойлера.

После установки бойлера в необходимом месте собрать все в обратном порядке.



Рис. 6 Демонтаж обшивки

3.3 ТРЕБОВАНИЯ К МОНТАЖУ



Установка и ввод в эксплуатацию устройства должно осуществляться лицом имеющим соответствующую квалификацию. Установщик должен проинформировать пользователя относительно функции продукта и предоставить необходимую информацию для безопасного использования.

Водонагреватель должен быть подключен к водопроводной сети с давлением воды **min 1 bar, max 6 bar** и системе отопления не превышающую давление **6 bar**, согласно схеме монтажа рис. 7. Если в водопроводной сети давление **6 bar**, необходимо смонтировать редуктор давления.

Во время нагрева воды в водонагревателе возрастает давление, для этого необходимо смонтировать клапан безопасности на вводную трубку обозначенную голубым цветом (вход холодной воды), установить клапан так, чтобы направление течения воды совпадало с направлением стрелки на корпусе клапана. Во время нагрева может произойти сброс воды из специального отверстия клапана, это свидетельствует что давление в водонагревателе выше номинального на клапане. Между предохранительным клапаном и водонагревателем нельзя монтировать отсечные вентиля, обратные клапана, а также что-либо препятствующее сбросу избыточного давления. Отток из предохранительного клапана следует сбрасывать в канализацию или дренаж. Производитель не несет ответственности за наводнение в помещении образовавшиеся в результате сброса воды клапаном безопасности.



Для того чтобы свести к минимуму сброс воды из предохранительного клапана, связанного с тепловым расширением жидкости, рекомендуется устанавливать соответствующий расширительный бак (Рис. 7, поз. 9)

В целях защиты насоса, клапана и т. д., рекомендуется установить сетчатый фильтр.



На холодной линии подачи воды должен быть установлен строго предохранительный клапан с номинальным давлением до 6 бар !!!



Запрещается заужать диаметры трубопровода. Допускается одиночный монтаж тройника со спускным краном для возможности опорожнения водонагревателя, а также тройника для подключения расширительного бака.



Запрещается перекрывать сбросной клапан, так как в водонагревателе может вырасти давление.



Во время нагревания воды может происходить небольшое, подтекание из предохранительного клапана. Нельзя этому препятствовать, т.к. блокировка клапана может привести к взрыву бака (в случае аварии оборудования).



Действие предохранительного клапана необходимо проверять каждые 14 дней.

Запрещается использование водонагревателя с неисправным предохранительным клапаном.

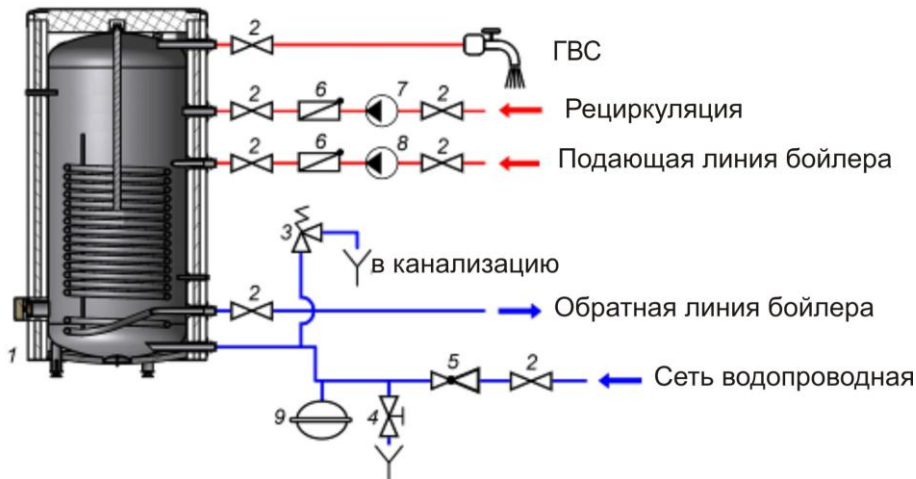


Рис. 7 Схема подключения W-E хх.81.

описание:

1. Водонагреватель серии MEGA W-E хх.81
2. Кран
3. Клапан безопасности
4. Сливной кран
5. Редуктор давления
6. Обратный клапан
7. Насос рециркуляции ГВС
8. Насос циркуляционный
9. Расширительный бак.

4. Подключение, Ввод в эксплуатацию

4.1 ПОДКЛЮЧЕНИЕ

После установки водонагревателя следуйте инструкциям приведенных ниже (нумерация патрубков согласно Рис. 2 стр. 3):

1. Удалить транспортировочные заглушки с патрубков.
2. Подключить потребителей теплой воды (1).
3. Подключить подвод холодной воды (6).
4. Если система с рециркуляцией, то ее необходимо подключить к резьбовому отверстию (2).
5. Подключить подачу (3) и обратку (5) к источнику тепла.

4.2 Первый пуск

Перед первым пуском необходимо убедиться что, все резьбовые отверстия подключены. За тем наполнить резервуар водой и развоздушить.

Наполнение и развоздушивание :

1. Необходимо открыть один из смесителей отбора теплой воды. Далее открыть кран холодной воды на водопроводе.
2. Наполнить водонагреватель до момента равномерного течения воды.
3. Закрыть смеситель отбора воды и проверить систему на герметичность.
4. Наполнить змеевик отопительной водой, обращая внимание на развоздушивание.

4.3 ПРЕДУПРЕЖДЕНИЯ И ПРАКТИЧЕСКИЕ СОВЕТЫ

Водонагреватели Mega безопасны и надежны в эксплуатации при условии выполнения ниже приведенных правил:

Рекомендуем:

- Прочитать инструкцию перед началом использования водонагревателя

- Необходимо контролировать и проверять исправность действия предохранительного клапана каждые 14 дней.
- Периодически очищать резервуар от собирающихся в нем накипи (осадка). Частота очистки бака зависит от жесткости воды.
- Что бы обеспечить максимальную защиту от коррозии необходимо ежегодно контролировать состояние магниевого анода.
- Каждые 18 месяцев необходимо заменить защитный магниевый анод – условие гарантии.
- Провод магниевого анода должен быть подключен к стальным элементам водонагревателя. В противном случае водонагреватель будет незащищен антикоррозийно.
- Для того, чтобы устранить запах сероводорода (в связи с бактериями, которые живут в бедной кислородом воде), мы рекомендуем, проводить периодическую очистку резервуара и замену анодов, кроме того, время от времени, независимо от обычного заданной температуры, перегревать воду в баке свыше 70 ° С .
- Чтобы минимизировать теплотери, необходимо хорошее утепление трубопроводов горячей воды , а также подключение змеевика.
- Всевозможные нарушения в работе водонагревателя (нагреватель не греет, из разборного вентиля после открытия идет пар), необходимо сообщить специалисту.
- Перед началом эксплуатации водонагреватель необходимо прополоскать водой.
- Наружную поверхность водонагревателя по мере необходимости протирать влажной тряпочкой с мылом.

Предупреждения:

- Запрещается эксплуатация, если водонагреватель не заполнен водой.

- Запрещается эксплуатация водонагревателя в случае обнаружения неисправности предохранительного клапана.
- Запрещается монтаж каких либо устройств (кроме водосливного вентиля) между водонагревателем и клапаном безопасности.
- Запрещается вносить самостоятельные изменения в устройство водонагревателя.
- Незамедлительно прекратить эксплуатацию в случае если после открытия вентиля разбора из него идет пар – водонагреватель отдать в ремонт.
- Не закрывайте запорные клапаны змеевика при нагревании модулем электрическим, это может привести повреждению теплообменника.

5. Обслуживание

Условием длительной службы и долговечности является проведение периодических проверок и технического обслуживания.

Для этого необходимо:

- Замена магниевого анода каждые 18 месяцев
- Периодическая проверка работоспособности клапана безопасности



Каждые 14 дней проверять работоспособность клапана безопасности способом поданным производителем клапана.

5.1 Замена магниевого анода

Условием непрерывной работы служит регулярная замена магниевого анода. Он играет очень важную роль защиты от коррозии эмалированного бака. Работа магниевого анода основано на использовании электрохимической разности потенциалов резервуара и материала. В процессе нормальной работы, анод корродирует первым, чтобы защитить тот бак и змеевик. Поэтому необходимо периодически контролировать его состояние.



Замена анода каждые 18 месяцев и контроль его состояния являются условиями гарантии.

Во время замены анода соблюдайте следующую инструкцию см. рис. 8:

1. Отключить электричество
2. Отключить нагрев воды и дать остыть водонагревателю.
3. Закрыть подачу холодной воды через спускной кран выпустить часть воды рис. 2
4. Снять верхнюю крышку обшивки и верхнюю термоизоляцию Рис . 1 .

5. Выкрутить использованный магниевый анод рис. 8
6. Вкрутить новый магниевый анод.
7. Заново наполнить водонагреватель водой (помните о обезвоздушивании системы).
8. Проверить герметичность смонтированного анода.
9. Установить на место верхнюю термоизоляцию и крышку обшивки.

После выполнения вышеперечисленных работ, водонагреватель готов к эксплуатации.



Рис. 8 Замена магниевого анода

6. Комплектующие

- Аноды

Тип анода	резьба	Применение
Анод \varnothing 21x510	$\frac{3}{4}$ "	W-E 100.81
Анод \varnothing 21x900	$\frac{3}{4}$ "	W-E 220.81
Анод \varnothing 21x700	$\frac{3}{4}$ "	W-E 150.81

7. Сервис

В случае неправильной работы водонагревателя необходимо обратиться к специалисту.



Ремонт выполненный неквалифицированным специалистом может привести к угрозе безопасной эксплуатации водонагревателя.

Wykaz autoryzowanych punktów serwisowych dostępny jest na stronie internetowej www.biawar.com.pl.

8. Технические данные

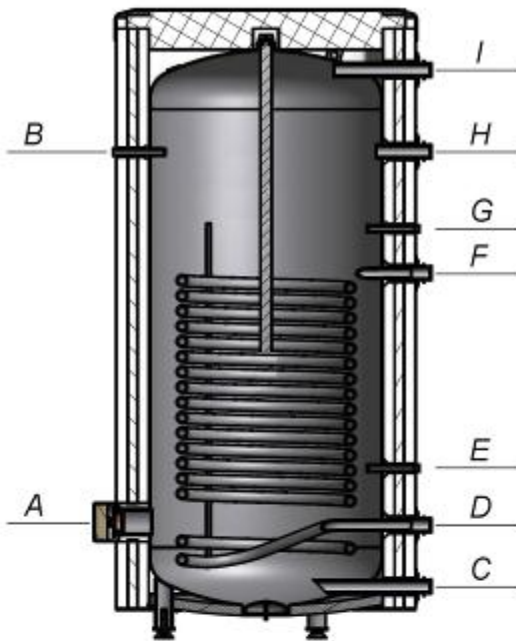
Таблица 1 Технические данные

ПАРАМЕТРЫ/ТИП ИЗДЕЛИЯ	Ед. изм.	Водонагреватель Mega		
		W-E 100.81	W-E 150.81	W-E 220.81
Объем	л	100	150	220
Площадь змеевика	м ²	0,75	1,15	1,15
Водная емкость змеевика	дм ³	2,3	3,55	3,55
Мощность змеевика * 70/10/45°C**	кВт	14	24,2	24,2
Производительность * 70/10/45°C**	л/ч	360	625	625
Суточные потери тепла	кВт/24ч	1,35	1,52	1,8
Мах. Температура бака	°С	85		
Мах. давление рабочее бака	бар	6		
Мах. Температура змеевика	°С	110		
Мах. давление рабочее змеевика	бар	16		
Антикоррозийная защита		Emalia ceramiczna + anoda magnezowa		
Размер анода $\frac{3}{4}$ "	mm	\varnothing 21x510 -	\varnothing 21x700 -	\varnothing 21x900 -
Масса	Kg	42	58	70

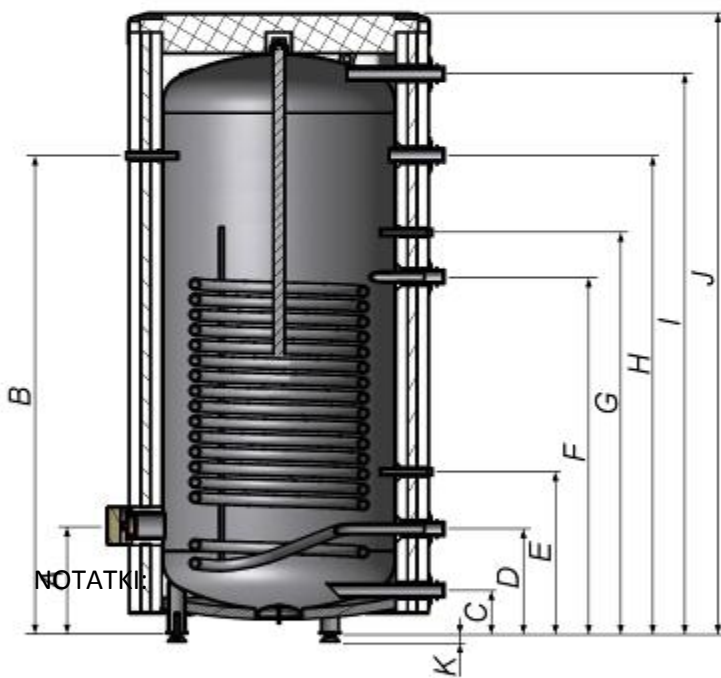
*- При протоке отопительной воды 2,5 м³/h

** - температура подающей линии/температура холодной воды на входе/ температура горячей воды в бойлере

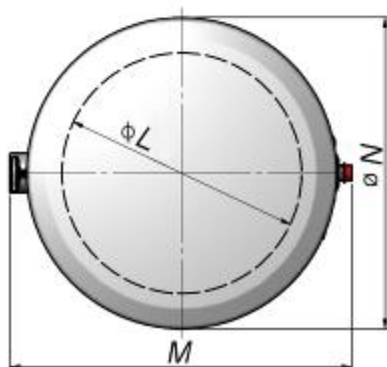
8.1 Размеры W-E 100/150/220.81



Размеры патрубков				
		W-E 100.81	W-E 150.81	W-E 220.81
A	Дюйм	G1¼" вн.		
B	мм	Ø 10 вн.		
C	Дюйм	G¾" нар.		
D	Дюйм	G¾" нар.		
E	мм	Ø 10 вн.	Ø 16 вн.	
F	Дюйм	G¾" нар.		
G	Дюйм	-		Ø 16 вн.
H	мм	G¾" нар.		
I	Дюйм	G¾" нар.		



Размеры				
		W-E 100.81	W-E 150.81	W-E 220.81
A	мм	205	205	205
B		608	944	1393
C		82	82	82
D		199	199	199
E		351	443	443
F		504	679	679
G		-	-	859
H		584	759	1179
I		724	1060	1510
J		840	1176	1625
K		21-0/+15	21-0/+15	21-0/+15
L		Ø445	Ø445	Ø445
M		644	644	644
N		Ø579	Ø579	Ø579



Условия гарантии

1. Гарантийный срок на внутренний бак составляет 5 лет. Гарантийный срок на остальные элементы составляет 2 года от даты продажи прибора. Гарантийный срок на внутренний бак действует при условии обязательной замены магниевого анода не реже, чем каждые 18 месяцев с момента установки. При предъявлении претензии производителю необходимо подтвердить факт замены магниевого анода в указанные сроки записью в разделе руководства по эксплуатации "Отметки о гарантийном и сервисном обслуживании", либо документом подтверждающим факт покупки магниевого анода.
2. Гарантийные обязательства распространяются только на приборы, установленные и эксплуатируемые в соответствии с требованиями паспорта на изделие и дают право на выполнение ремонта водонагревателя или его частей, но не являются основанием для других претензий, в том числе, при случайном повреждении.
3. Предприятие-изготовитель выполняет бесплатный ремонт изделия и его частей в течение всего гарантийного срока эксплуатации, при обнаружении в изделии дефектов производственного характера. Все дефектные части изделия, замененные при ремонте являются собственностью производителя и не могут быть оставлены покупателю.
4. Гарантийные обязательства не распространяются на изделия вышедшие из строя вследствие:
 - Нарушения потребителем правил эксплуатации, хранения или транспортировки
 - Небрежного обращения или неправильного монтажа
 - Ремонта или внесения несанкционированных изготовителем конструктивных или схмотехнических изменений не уполномоченными на то лицами
 - Механических повреждений
 - Эксплуатации без предохранительного клапана
 - Замерзания или превышения рабочего давления
 - Подключения электрической сети не соответствующего напряжения
5. В случае обоснованной рекламации она должна направляться в ближайшее отделение сервисной службы рекомендованной изготовителем, которая оставляет за собой право ремонта изделия, замены неисправной его части или замены неисправного изделия на исправное. После проведения гарантийного ремонта гарантийный срок продлевается на период нахождения прибора в ремонте.
6. При утере паспорта он не восстанавливается, и гарантийные обязательства в данном случае прерываются.
7. Все сведения о выполненных ремонтных работах заносятся мастером сервисного центра в соответствующую графу гарантийного талона.
8. Ремонт, производимый вне рамок данной гарантии, должен оплачиваться

	Замена после	печать	Дата и подпись
Замена анода	18 месяцев		
	36 месяцев		
	54 месяцев		

**BIAWAR**

Гарантийный талон

Отметка о продаже

Модель _____ Заводской № _____

Дата продажи « ____ » _____ года

Торговая организация _____

Подпись продавца _____ Штамп магазина

Отметка о подключении

Название монтажной организации, адрес, телефон, лицензия: _____

Дата установки _____

ФИО мастера _____ Подпись, печать

Настоящим подтверждаю, что прибор введен в эксплуатацию, работает исправно, с правилами техники безопасности и эксплуатации ознакомлен.

Подпись владельца _____