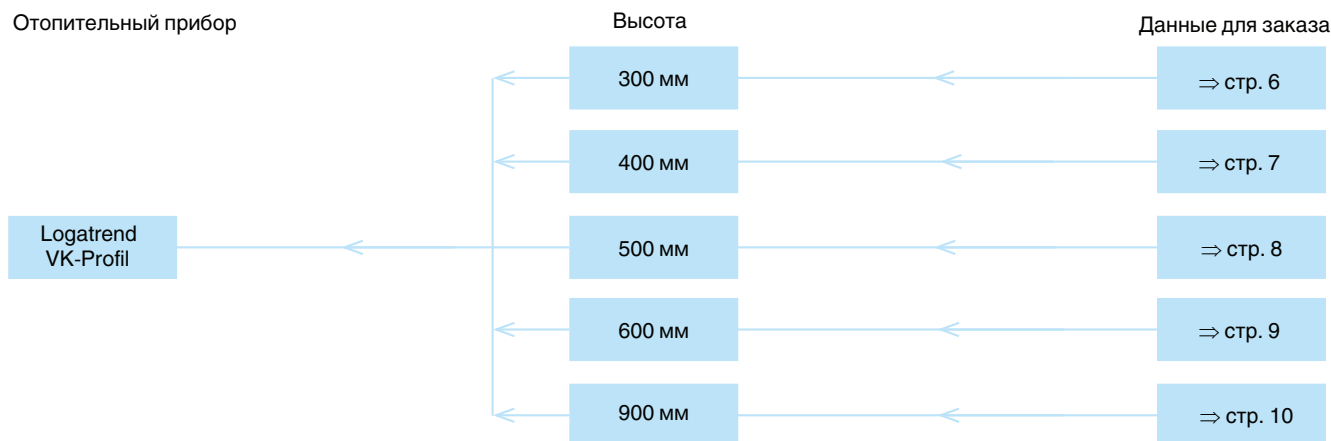




## Обзор вариантов



## Характеристики и особенности

### Современная, технически совершенная конструкция с привлекательным дизайном и высокой надежностью

- Поставляется 7 типов, 15 длин (400 - 2000 мм) и 5 высот (300 - 900 мм)
- Тепловая мощность проверена и зарегистрирована по ГОСТ 31311-2005
- 5 лет гарантии

### Высококачественная экологичная окраска и упаковка

- Грунтовка и окраска с горячей сушкой в белый цвет (RAL 9016)
- Порошковое лакокрасочное покрытие с горячей сушкой, с высокой устойчивостью к царапинам и ударам, без растворителей и тяжелых металлов

- Упаковка радиаторов выполнена из повторно используемого чистого полиэтилена (PE)
- Радиаторы поставляется в термоусадочной пленке с защитными уголками. Для предотвращения повреждений лакокрасочного покрытия, пленка может оставаться на радиаторе после монтажа, в случае если температура подающей линии не превышает 60 °C

### Простой и быстрый монтаж

- В зависимости от мощности радиатора на заводе устанавливается один из двух типов оптимизированных встроенных вентилялей
- Гидравлическая настройка без инструментов с помощью наружной бесступенчатой регулировки значения  $k_v$

- Система монтажа BMSplus и кронштейны отечественного производства серии К специально для отопительных приборов Buderus.
- Многорядные отопительные приборы можно устанавливать любой стороной, так как отсутствуют планки, определяющие заднюю сторону радиатора
- Нижняя подводка труб, подключение через резьбовое соединение G3/4 наружная резьба с евроконусом по DIN V 3838

### Комплектация VK-profil:

- радиатор -1
- термостатический вентиль - 1 шт
- заглушка -1
- воздухоотводчик -1
- адаптеры для крепления кронштейнов - 2 шт (до 1600мм), 3 шт (для радиаторов длиннее 1800 мм)

## Артикул - помощь для заказа

Buderus Logatrend	Вентильная вставка				Тип							Высота 300-900	Длина 400-2000
	U справа (standart)	N справа (high-flow)	U слева (standart)	N слева (high-flow)	10	11	20	21	22	30	33		
77241...	...1...	...2...	...3...	...4...	...1...	...2...	...3...	...4...	...5...	...6...	...7...	...3-9...	...04-20



## Высота 300 мм

Высота мм	Длина мм	Тепловая мощность Q <sub>н</sub> , Вт при 95/85/20 °С <sup>1)</sup> (ГОСТ 31311-2005) / 90/70/20 °С <sup>2)</sup>															
		Тип 10		Тип 11		Тип 20		Тип 21		Тип 22		Тип 30		Тип 33			
300	400	Q, Вт	<b>205</b>	168	<b>301</b>	246	<b>341</b>	279	<b>424</b>	347	<b>558</b>	457	<b>478</b>	391	<b>787</b>	644	
		Артикул	7724111304		7724112304		7724113304		7724114304		7724115304		7724116304		7724117304		
		500	Q, Вт	<b>258</b>	211	<b>376</b>	308	<b>425</b>	348	<b>530</b>	434	<b>698</b>	571	<b>597</b>	489	<b>984</b>	805
		Артикул	7724111305		7724112305		7724113305		7724114305		7724115305		7724116305		7724117305		
		600	Q, Вт	<b>309</b>	253	<b>452</b>	370	<b>510</b>	417	<b>637</b>	521	<b>838</b>	686	<b>716</b>	586	<b>1181</b>	967
		Артикул	7724111306		7724112306		7724113306		7724114306		7724115306		7724116306		7724117306		
		700	Q, Вт	<b>360</b>	295	<b>527</b>	431	<b>596</b>	488	<b>743</b>	608	<b>977</b>	800	<b>835</b>	683	<b>1378</b>	1128
		Артикул	7724111307		7724112307		7724113307		7724114307		7724115307		7724116307		7724117307		
		800	Q, Вт	<b>412</b>	337	<b>602</b>	493	<b>680</b>	557	<b>848</b>	694	<b>1117</b>	914	<b>955</b>	782	<b>1574</b>	1288
		Артикул	7724111308		7724112308		7724113308		7724114308		7724115308		7724116308		7724117308		
		900	Q, Вт	<b>463</b>	379	<b>678</b>	555	<b>766</b>	627	<b>954</b>	781	<b>1256</b>	1028	<b>1075</b>	880	<b>1771</b>	1449
		Артикул	7724111309		7724112309		7724113309		7724114309		7724115309		7724116309		7724117309		
		1000	Q, Вт	<b>514</b>	421	<b>753</b>	616	<b>851</b>	696	<b>1060</b>	868	<b>1396</b>	1142	<b>1194</b>	977	<b>1968</b>	1611
		Артикул	7724111310		7724112310		7724113310		7724114310		7724115310		7724116310		7724117310		
		1200	Q, Вт	<b>617</b>	505	<b>904</b>	740	<b>1021</b>	836	<b>1273</b>	1042	<b>1676</b>	1372	<b>1433</b>	1173	<b>2362</b>	1933
		Артикул	7724111312		7724112312		7724113312		7724114312		7724115312		7724116312		7724127312		
		1400	Q, Вт	<b>719</b>	588	<b>1054</b>	863	<b>1191</b>	975	<b>1484</b>	1215	<b>1954</b>	1599	<b>1672</b>	1368	<b>2755</b>	2255
		Артикул	7724111314		7724112314		7724113314		7724114314		7724115314		7724116314		7724127314		
	1600	Q, Вт	<b>823</b>	674	<b>1205</b>	986	<b>1361</b>	1114	<b>1697</b>	1389	<b>2234</b>	1828	<b>1910</b>	1563	<b>3149</b>	2577	
	Артикул	7724111316		7724112316		7724113316		7724114316		7724125316		7724116316		7724127316			
	1800	Q, Вт	<b>925</b>	757	<b>1355</b>	1109	<b>1532</b>	1254	<b>1909</b>	1562	<b>2513</b>	2057	<b>2150</b>	1760	<b>3542</b>	2899	
	Артикул	7724111318		7724112318		7724113318		7724114318		7724125318		7724126318		7724127318			
	2000	Q, Вт	<b>1027</b>	841	<b>1506</b>	1233	<b>1702</b>	1393	<b>2121</b>	1736	<b>2792</b>	2285	<b>2388</b>	1954	<b>3936</b>	3221	
	Артикул	7724111320		7724112320		7724113320		7724114320		7724125320		7724126320		7724127320			

Радиаторы стандартно поставляются в правом исполнении. Все артикулы приведены для стандартного цвета - белый RAL 9016.

1) Теплоотдача рассчитана согласно ГОСТ 31311-2005 при температурном напоре 70 °С.

2) Теплоотдача для температурного напора 60 °С пересчитана согласно формуле  $Q_{\phi} = Q_H \left( \frac{U_{\phi}}{U_H} \right)^n$ ,

где Q<sub>φ</sub>, Q<sub>H</sub> - фактическая и нормативная тепловые мощности; U<sub>φ</sub>, U<sub>H</sub> - фактический и нормативный температурные напоры; n = 1.3



Высота 400 мм

Высота мм	Длина мм		Тепловая мощность Q <sub>н</sub> , Вт при 95/85/20 °С <sup>1)</sup> (ГОСТ 31311-2005) / 90/70/20 °С <sup>2)</sup>													
			Тип 10		Тип 11		Тип 20		Тип 21		Тип 22		Тип 30		Тип 33	
400	400	Q, Вт	<b>266</b>	218	<b>392</b>	321	<b>434</b>	355	<b>544</b>	445	<b>712</b>	583	<b>607</b>	497	<b>1000</b>	818
		Артикул	7724111404		7724112404		7724113404		7724114404		7724115404		7724116404		7724117404	
	500	Q, Вт	<b>332</b>	272	<b>490</b>	401	<b>542</b>	444	<b>680</b>	557	<b>890</b>	728	<b>758</b>	620	<b>1250</b>	1023
		Артикул	772411405		7724112405		7724113405		7724114405		7724115405		7724116405		7724117405	
	600	Q, Вт	<b>398</b>	326	<b>588</b>	481	<b>651</b>	533	<b>816</b>	668	<b>1068</b>	874	<b>910</b>	745	<b>1500</b>	1228
		Артикул	7724111406		7724112406		7724113406		7724114406		7724115406		7724116406		7724117406	
	700	Q, Вт	<b>465</b>	381	<b>686</b>	561	<b>759</b>	621	<b>952</b>	779	<b>1246</b>	1020	<b>1062</b>	869	<b>1750</b>	1432
		Артикул	7724111407		7724112407		7724113407		7724114407		7724115407		7724116407		7724117407	
	800	Q, Вт	<b>532</b>	435	<b>784</b>	642	<b>868</b>	710	<b>1088</b>	890	<b>1424</b>	1165	<b>1213</b>	993	<b>2000</b>	1637
		Артикул	7724111408		7724112408		7724113408		7724114408		7724115408		7724116408		7724117408	
	900	Q, Вт	<b>598</b>	489	<b>882</b>	722	<b>976</b>	799	<b>1224</b>	1002	<b>1602</b>	1311	<b>1365</b>	1117	<b>2250</b>	1841
		Артикул	7724111409		7724112409		7724113409		7724114409		7724115409		7724116409		7724127409	
	1000	Q, Вт	<b>664</b>	543	<b>980</b>	802	<b>1085</b>	888	<b>1360</b>	1113	<b>1780</b>	1457	<b>1517</b>	1242	<b>2500</b>	2046
		Артикул	7724111410		7724112410		7724113410		7724114410		7724115410		7724116410		7724127410	
	1200	Q, Вт	<b>797</b>	652	<b>1176</b>	962	<b>1302</b>	1066	<b>1632</b>	1336	<b>2136</b>	1748	<b>1820</b>	1490	<b>3000</b>	2455
		Артикул	7724111412		7724112412		7724113412		7724114412		7724125412		7724116412		7724127412	
	1400	Q, Вт	<b>930</b>	761	<b>1372</b>	1123	<b>1519</b>	1243	<b>1904</b>	1558	<b>2492</b>	2039	<b>2124</b>	1738	<b>3500</b>	2864
		Артикул	7724111414		7724112414		7724113414		7724114414		7724125414		7724126414		7724127414	
1600	Q, Вт	<b>1063</b>	870	<b>1568</b>	1283	<b>17736</b>	14515	<b>2176</b>	1781	<b>2848</b>	2331	<b>2427</b>	1986	<b>4000</b>	3274	
	Артикул	7724111416		7724112416		7724113416		7724124416		7724125416		7724126416		7724127416		
1800	Q, Вт	<b>1197</b>	980	<b>1764</b>	1444	<b>1953</b>	1598	<b>2448</b>	2003	<b>3204</b>	2622	<b>2730</b>	2234	<b>4500</b>	3683	
	Артикул	7724111418		7724112418		7724113418		7724124418		7724125418		7724126418		7724127418		
2000	Q, Вт	<b>1330</b>	1088	<b>1960</b>	1604	<b>2170</b>	1776	<b>2720</b>	2226	<b>3560</b>	2914	<b>3034</b>	2483	<b>5000</b>	4092	
	Артикул	7724111420		7724112420		7724113420		7724124420		7724125420		7724126420		7724127420		

Радиаторы стандартно поставляются в правом исполнении. Все артикулы приведены для стандартного цвета - белый RAL 9016.

1) Теплоотдача рассчитана согласно ГОСТ 31311-2005 при температурном напоре 70 °С.

2) Теплоотдача для температурного напора 60 °С пересчитана согласно формуле  $Q_{\phi} = Q_n \left( \frac{U_{\phi}}{U_n} \right)^n$ ,

где Q<sub>φ</sub>, Q<sub>n</sub> - фактическая и нормативная тепловые мощности; U<sub>φ</sub>, U<sub>n</sub> - фактический и нормативный температурные напоры; n = 1.3





## Высота 500 мм

Высота мм	Длина мм		Тепловая мощность Q <sub>нп</sub> , Вт при 95/85/20 °С <sup>1)</sup> (ГОСТ 31311-2005) / 90/70/20 °С <sup>2)</sup>													
			Тип 10		Тип 11		Тип 20		Тип 21		Тип 22		Тип 30		Тип 33	
500	400	Q, Вт	<b>320</b>	262	<b>478</b>	391	<b>523</b>	428	<b>656</b>	537	<b>856</b>	701	<b>731</b>	598	<b>1198</b>	980
		Артикул	7724111504		7724112504		7724113504		7724114504		7724115504		7724116504		7724117504	
	500	Q, Вт	<b>399</b>	327	<b>598</b>	489	<b>654</b>	535	<b>850</b>	696	<b>1070</b>	876	<b>913</b>	747	<b>1498</b>	1226
		Артикул	7724111505		7724112505		7724113505		7724114505		7724115505		7724116505		7724117505	
	600	Q, Вт	<b>480</b>	393	<b>717</b>	587	<b>785</b>	642	<b>984</b>	805	<b>1284</b>	1051	<b>1095</b>	896	<b>1798</b>	1471
		Артикул	7724111506		7724112506		7724113506		7724114506		7724115506		7724116506		7724117506	
	700	Q, Вт	<b>560</b>	458	<b>836</b>	684	<b>916</b>	750	<b>1148</b>	940	<b>1498</b>	1226	<b>1278</b>	1046	<b>2097</b>	1716
		Артикул	7724111507		7724112507		7724113507		7724114507		7724115507		7724116507		7724117507	
	800	Q, Вт	<b>639</b>	523	<b>956</b>	782	<b>1046</b>	856	<b>1312</b>	1074	<b>1712</b>	1401	<b>1461</b>	1196	<b>2397</b>	1962
		Артикул	7724111508		7724112508		7724113508		7724114508		7724115508		7724116508		7724127508	
	900	Q, Вт	<b>720</b>	589	<b>1076</b>	881	<b>1177</b>	963	<b>1476</b>	1208	<b>1926</b>	1576	<b>1644</b>	1345	<b>2696</b>	2206
		Артикул	7724111509		7724112509		7724113509		7724114509		7724115509		7724116509		7724127509	
	1000	Q, Вт	<b>800</b>	655	<b>1195</b>	978	<b>1308</b>	1070	<b>1640</b>	1342	<b>2140</b>	1751	<b>1826</b>	1494	<b>2996</b>	2452
		Артикул	7724111510		7724112510		7724113510		7724114510		7724125510		7724116510		7724127510	
	1200	Q, Вт	<b>960</b>	786	<b>1434</b>	1174	<b>1570</b>	1285	<b>1968</b>	1611	<b>2568</b>	2102	<b>2191</b>	1793	<b>3595</b>	2942
		Артикул	7724111512		7724112512		7724113512		7724114512		7724125512		7724126512		7724127512	
	1400	Q, Вт	<b>1119</b>	916	<b>1673</b>	1369	<b>1832</b>	1499	<b>2296</b>	1879	<b>2996</b>	2452	<b>2556</b>	2092	<b>4194</b>	3432
		Артикул	7724111514		7724112514		7724113514		7724124514		7724125514		7724126514		7724127514	
1600	Q, Вт	<b>1280</b>	1048	<b>1912</b>	1565	<b>2093</b>	1713	<b>2624</b>	2147	<b>3424</b>	2802	<b>2921</b>	2391	<b>4794</b>	3923	
	Артикул	7724111516		7724112516		7724113516		7724124516		7724125516		7724126516		7724127516		
1800	Q, Вт	<b>1439</b>	1178	<b>2151</b>	1760	<b>2355</b>	1927	<b>2952</b>	2416	<b>3852</b>	3153	<b>3287</b>	2690	<b>5393</b>	4414	
	Артикул	7724111518		7724112518		7724123518		7724124518		7724125518		7724126518		7724127518		
2000	Q, Вт	<b>1599</b>	1309	<b>2390</b>	1956	<b>2616</b>	2141	<b>3280</b>	2684	<b>4280</b>	3503	<b>3652</b>	2989	<b>5992</b>	4904	
	Артикул	7724111520		7724122520		7724123520		7724124520		7724125520		7724126520		7724127520		

Радиаторы стандартно поставляются в правом исполнении. Все артикулы приведены для стандартного цвета - белый RAL 9016.

1) Теплоотдача рассчитана согласно ГОСТ 31311-2005 при температурном напоре 70 °С.

2) Теплоотдача для температурного напора 60 °С пересчитана согласно формуле  $Q_{\phi} = Q_{н} \left( \frac{U_{\phi}}{U_{н}} \right)^n$ ,

где Q<sub>φ</sub>, Q<sub>н</sub> - фактическая и нормативная тепловые мощности; U<sub>φ</sub>, U<sub>н</sub> - фактический и нормативный температурные напоры; n = 1.3



Высота 600 мм

Высота мм	Длина мм		Тепловая мощность Q <sub>н</sub> , Вт при 95/85/20 °С <sup>1)</sup> (ГОСТ 31311-2005) / 90/70/20 °С <sup>2)</sup>													
			Тип 10		Тип 11		Тип 20		Тип 21		Тип 22		Тип 30		Тип 33	
600	400	Q, Вт	<b>370</b>	303	<b>552</b>	452	<b>611</b>	500	<b>752</b>	615	<b>981</b>	803	<b>851</b>	696	<b>1374</b>	1124
		Артикул	7724111604		7724112604		7724113604		7724114604		7724115604		7724116604		7724117604	
	500	Q, Вт	<b>463</b>	379	<b>690</b>	565	<b>763</b>	624	<b>940</b>	769	<b>1226</b>	1003	<b>1063</b>	870	<b>1717</b>	1405
		Артикул	772411405		7724112605		7724113605		7724114605		7724115605		7724116605		7724117605	
	600	Q, Вт	<b>555</b>	454	<b>828</b>	678	<b>916</b>	750	<b>1128</b>	923	<b>1472</b>	1205	<b>1276</b>	1044	<b>2060</b>	1686
		Артикул	7724111606		7724112606		7724113606		7724114606		7724115606		7724116606		7724117606	
	700	Q, Вт	<b>647</b>	530	<b>966</b>	791	<b>1067</b>	873	<b>1316</b>	1077	<b>1717</b>	1405	<b>1488</b>	1218	<b>2404</b>	1967
		Артикул	7724111607		7724112607		7724113607		7724114607		7724115607		7724116607		7724117607	
	800	Q, Вт	<b>739</b>	605	<b>1104</b>	904	<b>1221</b>	999	<b>1504</b>	1231	<b>1962</b>	1606	<b>1700</b>	1391	<b>2747</b>	2248
		Артикул	7724111608		7724112608		7724113608		7724114608		7724115608		7724116608		7724127608	
	900	Q, Вт	<b>832</b>	681	<b>1242</b>	1016	<b>1374</b>	1124	<b>1692</b>	1385	<b>2208</b>	1807	<b>1913</b>	1566	<b>3091</b>	2530
		Артикул	7724111609		7724112609		7724113609		7724114609		7724125609		7724116609		7724127609	
	1000	Q, Вт	<b>924</b>	756	<b>1380</b>	1129	<b>1526</b>	1249	<b>1880</b>	1539	<b>2453</b>	2008	<b>2125</b>	1739	<b>3434</b>	2810
		Артикул	7724111610		7724112610		7724113610		7724114610		7724125610		7724116610		7724117610	
	1200	Q, Вт	<b>1110</b>	908	<b>1656</b>	1355	<b>1832</b>	1499	<b>2256</b>	1846	<b>2944</b>	2409	<b>2551</b>	2088	<b>4121</b>	3373
		Артикул	7724111612		7724112612		7724113612		7724124612		7724125612		7724126612		7724127612	
	1400	Q, Вт	<b>1294</b>	1059	<b>1932</b>	1581	<b>2137</b>	1749	<b>2632</b>	2154	<b>3434</b>	2810	<b>2976</b>	2436	<b>4808</b>	3935
		Артикул	7724111614		7724112614		7724113614		7724124614		7724125614		7724126614		7724127614	
	1600	Q, Вт	<b>1479</b>	1210	<b>2208</b>	1807	<b>2441</b>	1998	<b>3008</b>	2462	<b>3925</b>	3212	<b>3401</b>	2783	<b>5494</b>	4496
		Артикул	7724111616		7724122616		7724123616		7724124616		7724125616		7724126616		7724127616	
1800	Q, Вт	<b>1664</b>	1362	<b>2484</b>	2033	<b>2747</b>	2248	<b>3384</b>	2769	<b>4415</b>	3613	<b>3827</b>	3132	<b>6181</b>	5059	
	Артикул	7724111618		7724122618		7724123618		7724124618		7724125618		7724126618		7724127618		
2000	Q, Вт	<b>1849</b>	1513	<b>2760</b>	2259	<b>3052</b>	2498	<b>3760</b>	3077	<b>4906</b>	4015	<b>4252</b>	3480	<b>6868</b>	5621	
	Артикул	7724111620		7724122620		7724123620		7724124620		7724125620		7724126620		7724127620		

Радиаторы стандартно поставляются в правом исполнении. Все артикулы приведены для стандартного цвета - белый RAL 9016.

1) Теплоотдача рассчитана согласно ГОСТ 31311-2005 при температурном напоре 70 °С.

2) Теплоотдача для температурного напора 60 °С пересчитана согласно формуле  $Q_{\phi} = Q_{н} \left( \frac{U_{\phi}}{U_{н}} \right)^n$ ,

где Q<sub>φ</sub>, Q<sub>н</sub> - фактическая и нормативная тепловые мощности; U<sub>φ</sub>, U<sub>н</sub> - фактический и нормативный температурные напоры; n = 1.3





## Высота 900 мм

Высота мм	Длина мм		Тепловая мощность Q <sub>н</sub> , Вт при 95/85/20 °С <sup>1)</sup> (ГОСТ 31311-2005) / 90/70/20 °С <sup>2)</sup>													
			Тип 10		Тип 11		Тип 20		Тип 21		Тип 22		Тип 30		Тип 33	
900	400	Q, Вт	<b>525</b>	430	<b>750</b>	614	<b>863</b>	706	<b>1013</b>	829	<b>1362</b>	1115	<b>1188</b>	972	<b>1901</b>	1556
		Артикул	7724111904		7724112904		7724113904		7724114904		7724115904		7724116904		7724117904	
	500	Q, Вт	<b>657</b>	538	<b>938</b>	768	<b>1079</b>	883	<b>1265</b>	1035	<b>1703</b>	1394	<b>1485</b>	1215	<b>2376</b>	1945
		Артикул	772411405		7724112905		7724113905		7724114905		7724115905		7724116905		7724127905	
	600	Q, Вт	<b>787</b>	644	<b>1125</b>	921	<b>1295</b>	1060	<b>1519</b>	1243	<b>2044</b>	1673	<b>1782</b>	1458	<b>2851</b>	2333
		Артикул	7724111906		7724112906		7724113906		7724114906		7724115906		7724116906		7724127906	
	700	Q, Вт	<b>919</b>	752	<b>1312</b>	1074	<b>1511</b>	1237	<b>1771</b>	1449	<b>2384</b>	1951	<b>2079</b>	1701	<b>3327</b>	2723
		Артикул	7724111907		7724112907		7724113907		7724114907		7724125907		7724116907		7724127907	
	800	Q, Вт	<b>1050</b>	859	<b>1500</b>	1228	<b>1727</b>	1413	<b>2025</b>	1657	<b>2724</b>	2229	<b>2376</b>	1945	<b>3803</b>	3112
		Артикул	7724111908		7724112908		7724113908		7724114908		7724125908		7724126908		7724127908	
	900	Q, Вт	<b>1181</b>	967	<b>1688</b>	1381	<b>1943</b>	1590	<b>2278</b>	1872	<b>3065</b>	2508	<b>2674</b>	2188	<b>4278</b>	3501
		Артикул	7724111909		7724112909		7724113909		7724124909		7724125909		7724126909		7724127909	
	1000	Q, Вт	<b>1312</b>	1074	<b>1875</b>	1535	<b>2158</b>	1766	<b>2531</b>	2071	<b>3406</b>	2787	<b>2970</b>	2431	<b>4753</b>	3890
		Артикул	7724111910		7724112910		7724113910		7724124910		7724125910		7724126910		7724127910	
	1200	Q, Вт	<b>1574</b>	1288	<b>2250</b>	1841	<b>2590</b>	2120	<b>3037</b>	2486	<b>4087</b>	3345	<b>3564</b>	2917	<b>5703</b>	4667
		Артикул	7724111912		7724122912		7724124912		77241243912		7724125912		7724126912		7724127912	
	1400	Q, Вт	<b>1837</b>	1503	<b>2626</b>	2149	<b>3022</b>	2473	<b>3543</b>	2900	<b>4768</b>	3902	<b>4158</b>	3403	<b>6654</b>	5446
		Артикул	7724111914		7724122914		7724123914		7724124914		7724125914		7724126914		7724127914	
	1600	Q, Вт	<b>2100</b>	1719	<b>3000</b>	2455	<b>3454</b>	2827	<b>4049</b>	3314	<b>5449</b>	4459	<b>4752</b>	3889	<b>7604</b>	6223
		Артикул	7724111916		7724122916		7724123916		7724124916		7724125916		7724126916		7724127916	
1800	Q, Вт	<b>2363</b>	1934	<b>3375</b>	2762	<b>3885</b>	3180	<b>4556</b>	3729	<b>6161</b>	5042	<b>5346</b>	4375	<b>8555</b>	7001	
	Артикул	7724121918		7724122918		7724123918		7724124918		7724125918		7724126918		7724127918		
2000	Q, Вт	<b>2625</b>	2148	<b>3750</b>	3069	<b>4317</b>	3533	<b>5062</b>	4143	<b>6812</b>	5575	<b>5940</b>	4861	<b>9506</b>	7780	
	Артикул	7724121920		7724122920		7724123920		7724124920		7724125920		7724126920		7724127920		

Радиаторы стандартно поставляются в правом исполнении. Все артикулы приведены для стандартного цвета - белый RAL 9016.

1) Теплоотдача рассчитана согласно ГОСТ 31311-2005 при температурном напоре 70 °С.

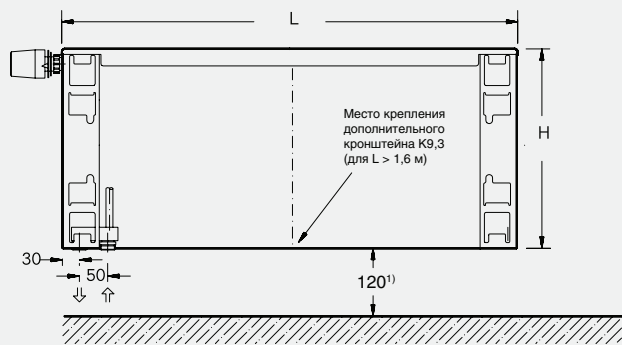
2) Теплоотдача для температурного напора 60 °С пересчитана согласно формуле  $Q_{\phi} = Q_H \left( \frac{U_{\phi}}{U_H} \right)^n$ ,

где Q<sub>φ</sub>, Q<sub>H</sub> - фактическая и нормативная тепловые мощности; U<sub>φ</sub>, U<sub>H</sub> - фактический и нормативный температурные напоры; n = 1.3

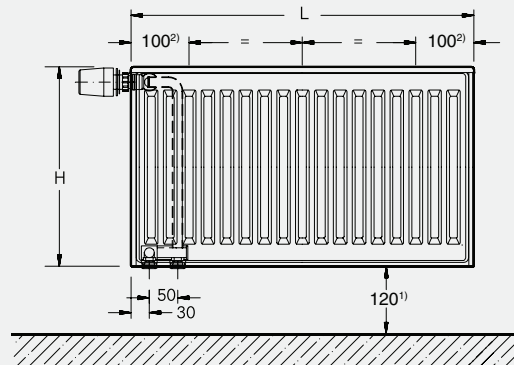
**Logatrend VK-Profil**

Вид сзади

Тип 10/11



Тип 20/21/22/30/33



<sup>1)</sup> Рекомендуемое расстояние от пола - 120 мм

<sup>2)</sup> Заводская установка. При монтаже положение точек крепления можно менять, так как переходник можно смещать по горизонтали.

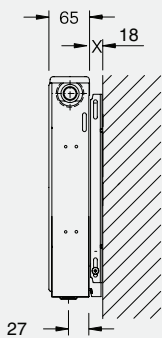
Термостатическая головка не входит в объем поставки.

Рекомендуемое количество кронштейнов

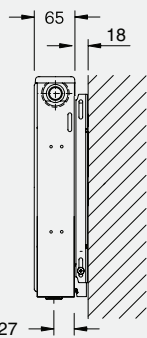
Количество	Длина, мм
2	400-1600
3	1800-2000

Вид сбоку

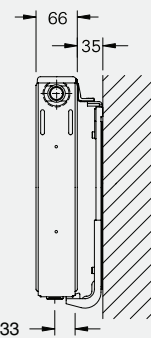
Тип 10



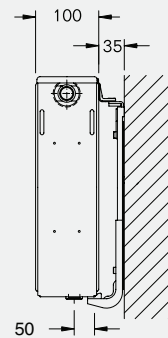
Тип 11



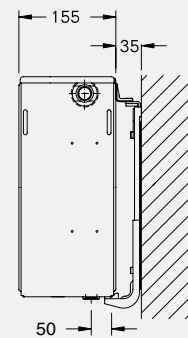
Тип 21



Тип 22/20



Тип 30/33



**Logatrend VK-Profil**

Высота Н мм	Межосевое расстояние N мм	Тип	Экспонент n	Тепловая мощность <sup>1)2)</sup> при		Окрашенная поверхность м <sup>2</sup> /м	Объем воды л/м	Вес кг/м
				95/85/20 °C Вт/м	90/70/20 °C Вт/м			
300	250	10	1,31	514	421	0,70	2,1	6,9
		11	1,28	753	616	1,84	2,1	8,5
		20	1,28	851	696	1,40	4,2	12,6
		21	1,30	1060	868	2,50	4,1	13,9
		22	1,29	1396	1142	3,68	4,2	16,6
		30	1,29	1194	977	2,10	6,3	19,0
		33	1,31	1968	1611	5,52	6,2	25,0
400	350	10	1,29	664	543	0,94	2,6	9,2
		11	1,28	980	802	2,46	2,6	11,8
		20	1,28	1085	888	1,86	5,3	16,5
		21	1,30	1360	1113	3,33	5,2	18,8
		22	1,29	1780	1457	4,90	5,2	22,5
		30	1,30	1517	1242	2,80	7,9	24,9
		33	1,30	2500	2046	7,36	7,8	33,7
500	450	10	1,27	800	655	1,17	3,2	11,4
		11	1,28	1195	978	3,08	3,2	14,9
		20	1,27	1308	1070	2,34	6,4	20,4
		21	1,31	1640	1342	4,18	6,2	23,7
		22	1,30	2140	1751	6,16	6,3	28,2
		30	1,30	1826	1494	3,52	9,5	31,0
		33	1,32	2996	2452	9,25	9,4	42,2
600	550	10	1,25	924	756	1,40	3,7	13,6
		11	1,28	1380	1129	3,72	3,7	17,9
		20	1,27	1526	1249	2,80	7,5	24,2
		21	1,31	1880	1539	5,04	7,3	28,4
		22	1,31	2453	2008	7,44	7,3	33,7
		30	1,31	2125	1738	4,20	11,1	36,8
		33	1,33	3434	2810	11,16	11,0	50,6
900	850	10	1,26	1312	1074	2,11	5,3	19,7
		11	1,29	1875	1535	5,62	5,3	26,11
		20	1,30	2158	1766	4,22	10,6	35,3
		21	1,33	2531	2071	7,62	10,5	42,0
		22	1,33	3406	2787	11,26	10,5	49,3
		30	1,33	2970	2431	6,34	15,8	53,2
		33	1,33	2753	3890	16,90	15,7	75,0

1) Пересчет тепловой мощности для других размеров отопительных приборов ведется по [Рабочему листу K4](#) ⇒ см. главу 3

2) Нормальная тепловая мощность по ГОСТ 31311-2005 = тепловая мощность при условии 95/85/20 °C