

Поверхностные насосы

## Серия ECO JET LA

Руководство по монтажу  
и эксплуатации



Данное Руководство содержит принципиальные указания, которые должны выполняться при монтаже, эксплуатации и техническом обслуживании центробежных поверхностных насосов ECO JET LA торговой марки UNIPUMP®.

Во избежание несчастных случаев и возникновения неисправностей необходимо внимательно ознакомиться с данным Руководством перед началом эксплуатации изделия.

## 1. Назначение и область применения

Поверхностные насосы серии ECO JET LA предназначены:

- для забора чистой воды из скважин, колодцев, открытых водоёмов и других источников водоснабжения;
- для полива огородов, приусадебных участков, обеспечения циркуляции воды в фонтанах и водных аттракционах;
- для создания и поддержания давления в системе водоснабжения в составе автоматических насосных станций.

## 2. Комплект поставки

<i>Наименование</i>	<i>Количество, шт.</i>
Насос в сборе	1
Руководство по эксплуатации	1
Упаковка	1

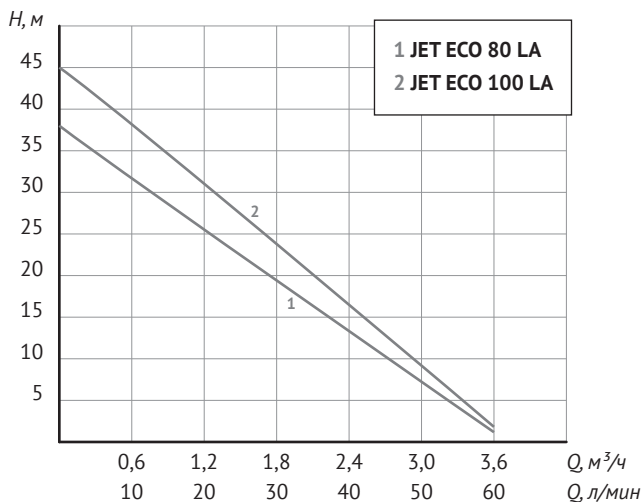
### 3. Технические характеристики и условия эксплуатации

Параметр	Модель	
	ECO JET 80 LA	ECO JET 100 LA
Параметры электрической сети	~220 В ±10%, 50 Гц	
Мощность, Вт	600	750
Максимальная высота всасывания, м	9	
Максимальная производительность, м <sup>3</sup> /ч (л/мин)	3 (50)	
Максимальный напор, м	38	45
Номинальная частота вращения вала электродвигателя, об/мин	2800	
Номинальный ток, А	3,3	4,1
Ёмкость пускового конденсатора, мкФ	12	16
Электрический кабель:		
– число и сечение жил, мм <sup>2</sup>	3 × 0,75	
– длина, м	1,2	
Присоединительные размеры (входное/выходное отверстия), дюйм	1"/1"	
Температура перекачиваемой жидкости, °С	+1... +40	
Окружающая среда:		
– температура, °С	+1...+40	
– влажность, %, не более	70	
Максимально допустимое количество примесей в перекачиваемой жидкости, г/м <sup>3</sup>	100	
Максимальный размер механических примесей, мм	0,2	
pH перекачиваемой жидкости	6,5...8,5	
Класс нагревостойкости изоляции	В	
Степень защиты	IPX4	
Габаритные размеры (длина × ширина × высота), мм	430 × 175 × 215	
Вес нетто, кг	13,4	14,3

### 4. Напорно-расходные характеристики

Модель	Мощность, Вт	Производительность*						
			Q, л/мин	0	10	20	30	40
		Q, м <sup>3</sup> /ч	0	0,6	1,2	1,8	2,4	3
ECO JET 80 LA	600	Напор (H), м	38	32	26	19	13	7
ECO JET 100 LA	750		45	38	31	24	17	9

\* Приведённые данные по максимальному напору и максимальной производительности справедливы при напряжении электросети 220 В, нулевой высоте всасывания и минимальных сопротивлениях потоку воды во всасывающей магистрали.



## 5. Устройство и принцип работы

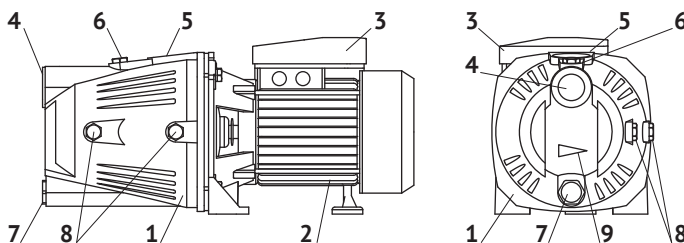


Рис. 1

Всасывание воды из источника происходит за счёт действия внутреннего эжектора и центробежной силы вращающегося рабочего колеса, которое одновременно нагнетает воду в напорную магистраль.

Насос состоит из следующих основных узлов/частей: гидравлическая часть (1), электродвигатель (2), пусковое устройство (3).

Гидравлическая часть представляет собой центробежный насос с встроенным удлинённым эжектором, позволяющим получить более высокую и стабильную напорно-расходную характеристику (см. Раздел 4 «Напорно-расходные характеристики»).

В корпусе насоса (гидравлической части) имеются входное (4) и выходное (5) резьбовые отверстия размерами 1" для присоединения к всасывающей и напорной магистралям, соответственно, а также отверстие для первоначальной заливки воды (6) и сливное отверстие (7) с болтами-пробками. На корпусе насоса также

предусмотрены заглушённые болтами монтажные отверстия (8) для установки/крепления манометра и реле давления при использовании насоса в составе автоматической насосной станции. Герметичность гидравлической части в месте вхождения вала электродвигателя обеспечивает торцевое уплотнение.

Электродвигатель – асинхронный короткозамкнутый. На корпусе электродвигателя, внутри пускового устройства, находятся пусковой конденсатор и контактные соединения выводных концов (проводов) электродвигателя (статора) с электрокабелем. Электрокабель оснащён штепсельной вилкой.

На торцевой стороне гидравлической части находится стрелка (9), указывающая направление вращения рабочего колеса.

На крышке пускового устройства расположена идентификационная табличка, на которой указаны основные технические характеристики, а также серийный номер. Первые четыре цифры серийного номера обозначают год и месяц изготовления насоса (ГГММ...).

## 6. Меры безопасности

- Насос должен использоваться только по своему прямому назначению в соответствии с техническими характеристиками и указаниями, приведёнными в соответствующих разделах данного Руководства.
- Монтаж, ввод в эксплуатацию и техническое обслуживание насоса должны осуществляться квалифицированным специалистом в строгом соответствии с «Правилами устройства электроустановок» (ПУЭ) и «Правилами техники безопасности при эксплуатации электроустановок потребителей» (ПТБ).
- Запрещается перекачивать насосом горючие, легковоспламеняющиеся, взрывоопасные, химически агрессивные жидкости и вещества.
- Запрещается эксплуатация насоса в помещениях, которые могут быть подвержены затоплению и в помещениях с повышенной влажностью воздуха.
- Перед проведением любых работ с насосом необходимо убедиться, что электропитание отключено и приняты все меры, чтобы исключить его случайное включение.
- По окончании работ все демонтированные защитные и предохранительные устройства должны быть снова установлены и/или включены.
- Запрещается эксплуатация насоса без заземления.
- Насос необходимо подключать к электросети через устройство защитного отключения (УЗО) с током срабатывания не более 30 мА.
- Запрещается поднимать, переносить или тянуть насос за электрокабель.
- При повреждении шнура питания, во избежание опасности, его должен заменить Изготовитель, его агент или аналогичное квалифицированное лицо.
- Запрещается эксплуатация насоса с демонтированными кожухом вентилятора и крышкой пускового устройства.
- Запрещается включать насос в сеть при неисправном электродвигателе.
- Разборка и ремонт насоса должны осуществляться только специалистами Сервисной службы.
- Перед повторным вводом в эксплуатацию необходимо выполнить указания, приведённые в Разделе 7 «Монтаж насоса и ввод в эксплуатацию».

## 7. Монтаж насоса и ввод в эксплуатацию

### 7.1. Установка насоса

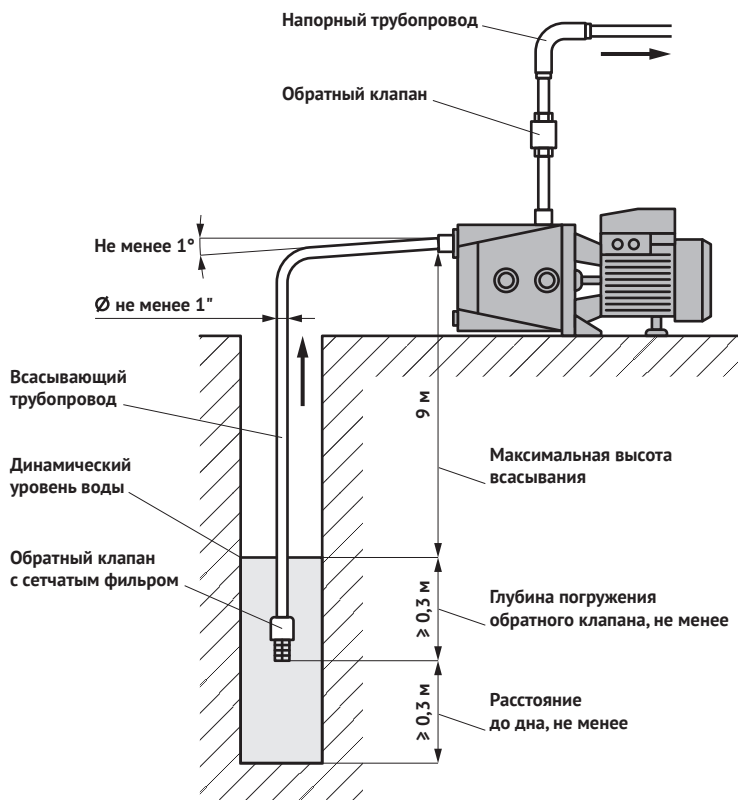


Рис. 2

Перед установкой проверьте соответствие эксплуатационных, электрических и напорных характеристик насоса параметрам Вашей электрической и водонапорной сети, а также условиям на месте эксплуатации (см. Разделы 1 «Назначение и область применения» и 3 «Технические характеристики и условия эксплуатации»).

Желательно, чтобы монтаж и ввод насоса в эксплуатацию осуществлялись специализированной монтажной организацией.

Типовая схема установки/размещения насоса показана на рис. 2.

Насос должен быть установлен на ровной, устойчивой поверхности в горизонтальном положении. Для уменьшения шума и вибрации при работе насоса, крепление к поверхности должно быть выполнено через резиновые шайбы или прокладки.

Всасывающая магистраль присоединяется к входному отверстию насоса, напорная магистраль к выходному отверстию (поз. 4 и 5, рис. 1).

**ВНИМАНИЕ!**

*Внутренний диаметр шланга или трубы всасывающей магистрали должен точно соответствовать диаметру входного отверстия насоса.*

Всасывающая магистраль должна быть выполнена из армированного шланга или трубы. Напорная магистраль может быть как жесткой, так и гибкой.

Монтаж всасывающей магистрали длиной более 20 метров по горизонтали не желателен, так как это приведёт к уменьшению высоты всасывания. Трубопровод всасывающей магистрали должен быть как можно короче. Протяжённая магистраль создаёт большее сопротивление потоку воды и уменьшает максимальную высоту всасывания насоса.

При монтаже всасывающей магистрали необходимо обеспечить непрерывный угол наклона от насоса к источнику водозабора не менее  $1^\circ$  к горизонту, для того чтобы не допустить образования воздушных карманов. Обратные углы на всасывающей магистрали не допускаются. Исключайте соединения, сужающие или расширяющие проходное сечение шланга или трубы. Резьбовые соединения следует выполнять с применением сантехнических фторопластовых лент или льна со специальными пастами и герметиками.

**ВНИМАНИЕ!**

*Все соединения трубопроводов всасывающей и напорной магистралей должны быть выполнены герметично.*

Трубопроводы и трубопроводная арматура (запорная, регулирующая и соединительная) магистралей должны быть полностью или максимально избавлены от вибрационных и механических нагрузок, передаваемых насосом. Магистраль также не должна оказывать нагрузку и усилия на насос, для этого предусмотрите соответствующий способ их присоединения к насосу и/или вспомогательные установочные детали (крепления, опоры и т. д.).

Для наиболее эффективной, надёжной и удобной эксплуатации насоса рекомендуется во всасывающую магистраль установить обратный клапан (в комплект не входит). Обратный клапан служит для предотвращения слива воды из системы обратно в источник водозабора после остановки насоса.

**ВНИМАНИЕ!**

*Насос должен заполняться водой перед каждым пуском, если во всасывающей магистрали не установлен обратный клапан.*

Обратный клапан следует установить в самом начале всасывающей магистрали. В процессе работы насоса клапан должен постоянно находиться под водой, чтобы избежать попадания воздуха в систему.

Для предотвращения засорения насоса, и как следствие, блокировки рабочего колеса, установите перед обратным клапаном сетчатый фильтр грубой очистки, либо установите обратный клапан с сетчатым фильтром (в комплект не входят).

**ВНИМАНИЕ!**

*Не допускается установка фильтра тонкой очистки на всасывающей магистрали.*

## 7.2. Электрическое подключение



### **ВНИМАНИЕ!**

*Электроподключение следует выполнять только после окончательного выполнения всех гидравлических соединений.*

Электроподключение должно быть выполнено квалифицированным специалистом, в соответствии с требованиями Раздела 6 «Меры безопасности» и с учётом электрических параметров конкретной модели насоса (см. Раздел 3 «Технические характеристики и условия эксплуатации»).

Насос допускается подключать только непосредственно в электрическую розетку. Насос следует установить таким образом, чтобы был обеспечен легкий доступ к розетке. Место установки розетки должно быть защищено от возможного воздействия брызг воды и атмосферных осадков.

Розетка должна быть подключена к распределительному щиту отдельной линией, иметь заземляющий контакт и использоваться только для питания насоса. В линии розетки должен быть установлен дифференциальный автоматический выключатель (УЗО) высокой чувствительности (30 мА).

## 7.3. Ввод в эксплуатацию



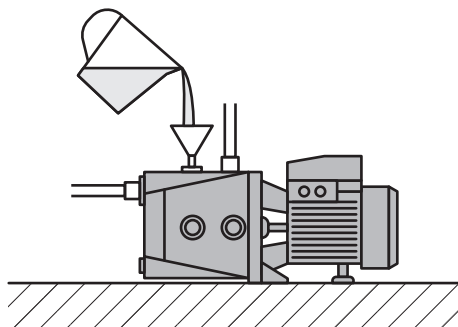
### **ВНИМАНИЕ!**

*Электродвигатели насосов серии ECO JET LA не имеют встроенного теплового реле. Для защиты насоса от блокировки рабочего колеса (вала электродвигателя), длительной перегрузки или от работы в режиме «сухого хода» необходимо предусмотреть специальные меры и/или защитные устройства (в комплект не входят).*



### **ВНИМАНИЕ!**

*Не допускается работа насоса в режиме «сухого хода».*



**Рис. 3**

Перед вводом в эксплуатацию гидравлическая часть насоса и всасывающая магистраль должны быть заполнены водой через заливное отверстие (см. рис. 1, 2, 3). Для



этого следует вывернуть болт-пробку и заливать воду до тех пор, пока из заливного отверстия не начнёт вытекать вода без пузырьков воздуха, после чего закрутите пробку заливного отверстия, не прикладывая чрезмерных усилий.

**ВНИМАНИЕ!**

*В процессе эксплуатации насоса не допускайте попадания воздуха во всасывающую магистраль.*

При использовании обратного клапана на всасывающей магистрали, заполнение водой гидравлической части и магистрали перед каждым включением не обязательно. Необходимо лишь убедиться, что система заполнена водой и нет утечек.

**ВНИМАНИЕ!**

*Не допускается продолжительная работа насоса без расхода воды (запорная арматура в закрытом положении).*

Включите насос в электросеть. Насос начнёт подавать воду.

С момента включения и до стабильной работы насоса может пройти до 5 минут, в зависимости от протяженности, диаметра всасывающей магистрали и степени её заполненности водой.

**ВНИМАНИЕ!**

*Не оставляйте без присмотра на длительное время работающий насос без установленных устройств автоматического контроля, регулирования и защиты.*

Контролируйте качество перекачиваемой воды (см. Раздел 3 «Технические характеристики и условия эксплуатации»). Песок, камни и другие механические включения приведут к интенсивному износу насоса, снижению его напора, производительности и выходу из строя.

**ВНИМАНИЕ!**

*Не допускайте замерзание воды в насосе. Если система водоснабжения, в которой используется насос не предназначена для эксплуатации в зимний период, необходимо полностью слить воду из насоса и всей системы.*

## 8. Техническое обслуживание

В процессе эксплуатации насос не требует технического обслуживания.

Для длительной и надёжной работы насоса рекомендуется периодически проверять герметичность всасывающей магистрали, работоспособность обратного клапана и при необходимости очищать от загрязнений сетчатый фильтр.

Раз в полгода/сезон рекомендуется проводить профилактический осмотр на предмет выявления повреждений насоса, кабеля питания, штепсельной вилки.

## 9. Правила хранения и транспортировки

Если насос был в эксплуатации, то перед длительным хранением его следует промыть в чистой воде, слить остатки воды и просушить.

Насос следует хранить в сухом помещении, при температуре от +1 до +40 °С, вдали от нагревательных приборов, избегая попадания на него прямых солнечных лучей.

Транспортировка осуществляется крытым транспортом любого вида, обеспечивающим сохранность насосов, в соответствии с правилами перевозок грузов, действующими на данном виде транспорта.

При транспортировке должна быть исключена возможность перемещения насосов внутри транспортных средств.

Не допускается попадание воды и атмосферных осадков на упаковку насоса.

## 10. Утилизация

Изделие не должно быть утилизировано вместе с бытовыми отходами. Возможные способы утилизации данного оборудования необходимо узнать у местных коммунальных служб. Упаковка изделия выполнена из картона и может быть повторно переработана.

## 11. Возможные неисправности и способы их устранения

<i>Неисправность</i>	<i>Возможные причины</i>	<i>Способы устранения</i>
Насос не включается или остановился во время работы	Отсутствует напряжение в электрической сети	Проверьте напряжение в сети
	Обрыв и/или неисправность контактов в линии электропитания насоса (в розетке)	Устраните обрыв и/или неисправность контактов в электрической цепи
	Низкое напряжение в электрической сети	Установите стабилизатор напряжения
	Неисправность пускового конденсатора	Замените конденсатор Обратитесь в Сервисный центр
	Заблокировано рабочее колесо	Проверните вал, используя доступ к нему со стороны вентилятора электродвигателя Очистите рабочее колесо от посторонних предметов и/или загрязнений Обратитесь в Сервисный центр
	Заблокирован вал электродвигателя	Проверьте исправность подшипников - проверните вал, используя доступ к нему со стороны вентилятора электродвигателя
	Неисправность электродвигателя	Обратитесь в Сервисный центр
Насос работает, но не подаёт воду	Насос не заполнен водой	Заполните насос водой (см. подраздел 7.3. «Ввод в эксплуатацию»)
	Слишком большая высота всасывания (больше 9 метров)	Измените место установки насоса, переместив ближе/ниже к источнику воды (см. Подраздел 7.1. «Установка насоса»)
	Не полностью удалён воздух из корпуса насоса	Отключите насос от электросети, выкрутите болт-пробку из заливного отверстия, а затем из сливного. Слейте некоторое количество воды из корпуса насоса (гидравлической части) и установите сливной болт-пробку обратно. Заполните насос водой до её выхода без пузырьков воздуха, закройте заливное отверстие, вкрутив болт-пробку, и включите насос

<i>Неисправность</i>	<i>Возможные причины</i>	<i>Способы устранения</i>
	Попадание воздуха во всасывающую магистраль	Устраните причину разгерметизации всасывающей магистрали. Снова заполните водой насос и всасывающую магистраль (см. подраздел 7.3. «Ввод в эксплуатацию»)
	Всасывающая магистраль не погружена в воду (низкий уровень воды в источнике) и/или заблокирован посторонним предметом обратный клапан	Проверьте уровень воды в источнике, опустите всасывающий трубопровод глубже под поверхность воды (см. подраздел 7.1. «Установка насоса») и/или устраните причину блокировки обратного клапана
	Сетчатый фильтр, всасывающая и/или напорная магистраль частично или полностью засорены	Очистите сетчатый фильтр от загрязнений. Устраните засоры во всасывающем или напорном трубопроводах, фитингах, запорной и регулирующей арматуре магистралей
	Повреждено рабочее колесо	Обратитесь в Сервисный центр
Низкая производительность насоса	Низкое напряжение в электрической сети	Установите стабилизатор напряжения
	Внутренний диаметр всасывающей и/или напорной магистралей меньше необходимого	При монтаже магистралей используйте трубы и трубопроводную арматуру, внутренний диаметр которой соответствует присоединительным размерам насоса (см. Раздел 3 «Технические характеристики и условия эксплуатации» и подраздел 7.1. «Установка насоса»)
	Слишком длинная всасывающая магистраль	Уменьшите длину трубопровода на всасывании и/или измените место установки насоса, переместив ближе/ниже к источнику воды (см. Подраздел 7.1. «Установка насоса»)
	Сетчатый фильтр, всасывающая и/или напорная магистраль частично засорены	Очистите сетчатый фильтр от загрязнений. Устраните засоры во всасывающем и/или напорном трубопроводах, фитингах, запорной и регулирующей арматуре магистралей
	Всасывающая магистраль недостаточно погружена в воду (низкий уровень воды в источнике) и/или заблокирован посторонним предметом обратный клапан	Проверьте уровень воды в источнике, опустите всасывающий трубопровод глубже под поверхность воды (см. подраздел 7.1. «Установка насоса») и/или устраните причину блокировки обратного клапана
	Износ рабочего колеса	Обратитесь в Сервисный центр
	Присутствие загрязнений/отложений и/или посторонних предметов в рабочем колесе	Очистите рабочее колесо от посторонних предметов и/или загрязнений. Очистите/установите сетчатый фильтр на входном отверстии всасывающей магистрали (см. подраздел 7.1. «Установка насоса»)

<i>Неисправность</i>	<i>Возможные причины</i>	<i>Способы устранения</i>
Шум и вибрация при работе насоса	Разрушены или повреждены шайбы/прокладки в местах крепления насоса к поверхности	Замените демпферные шайбы/прокладки
	Изношены подшипники	Замените подшипники
		Обратитесь в Сервисный центр
Пробой питающей сети на корпус (при прикосновении к насосу «бьёт током»)	Повреждена система заземления	Обеспечьте заземление насоса в соответствии со стандартами и правилами (см. Раздел 6 «Меры безопасности»)

## 12. Гарантийные обязательства

- Изготовитель несёт гарантийные обязательства в течение 12 (двенадцати) месяцев с даты продажи насоса через розничную сеть.
- Срок службы изделия составляет 5 (пять) лет с момента начала эксплуатации.
- В течение гарантийного срока Изготовитель бесплатно устраняет дефекты, возникшие по вине Изготовителя, или производит обмен изделия при условии соблюдения Потребителем правил эксплуатации.
- Гарантия не предусматривает возмещения материального ущерба или травм, возникших в результате неправильного монтажа и эксплуатации.



### **ВНИМАНИЕ!**

#### **Гарантийные обязательства не распространяются:**

- на неисправности, возникшие в результате несоблюдения Потребителем требований настоящего Руководства по монтажу и эксплуатации;
- на механические повреждения, вызванные внешним ударным воздействием, небрежным обращением, либо воздействием отрицательных температур окружающей среды;
- на насосы, подвергшиеся самостоятельной разборке, ремонту или модификации;
- на неисправности, возникшие в результате перегрузки насоса. К безусловным признакам перегрузки относятся: деформация или следы оплавления деталей и узлов, потемнение и обугливание обмотки статора электродвигателя, появление цветовой побежалости на деталях и узлах, сильное внутреннее загрязнение.
- на ремонт, потребность в котором возникает вследствие нормального, естественного износа, сокращающего срок службы насоса, и в случае полной выработки его ресурса.

## Гарантия не действует без предъявления заполненного гарантийного талона!