



Твёрдотопливный котёл

Solid 2000H SFH 22 HNS

22 kW



BOSCH

Инструкция по монтажу и техническому обслуживанию для специалистов

Содержание

1	Пояснения условных обозначений и указания по безопасности	3	8.8.3	Заполнение отопительной системы и проверка герметичности (опрессовка)	17
1.1	Пояснения условных обозначений	3	9	Пуск котла	18
1.2	Общие указания по технике безопасности	3	9.1	Правила техники безопасности при пуске в эксплуатацию	18
2	Информация об изделии	4	9.2	Проверка перед пуском в эксплуатацию	18
2.1	Декларация о соответствии нормам ЕС	4	9.3	Первый пуск	18
2.2	Комплект поставки	4	9.4	Включение котла	18
2.3	Дополнительное оборудование	5	10	Эксплуатация	20
2.4	Опциональные комплектующие	5	10.1	Правила техники безопасности при эксплуатации	20
2.5	Заводская табличка	5	10.2	Рекомендации по эксплуатации	20
2.6	Описание оборудования	5	11	Выключение котла	20
2.7	Предохранительный теплообменник	6	11.1	Прекращение работы котла	20
2.8	Электронагревательный элемент	6	12	Техническое обслуживание и чистка	21
2.9	Применение по назначению	6	12.1	Правила техники безопасности при техническом обслуживании и чистке	21
2.10	Инструменты, материалы и вспомогательные средства	7	12.2	Общие указания по техническому обслуживанию и чистке	21
2.11	Размеры	7	12.3	Чистка котла	21
3	Общие рекомендации по топливу	8	12.4	Удаление отложений смолы	23
4	Нормы, инструкции и правила	8	12.5	Положение камней в топочной камере	23
5	Транспортировка	9	12.6	Проверка рабочего давления	24
5.1	Транспортировка котла	9	12.6.1	Указания по безопасности для проверки	24
6	Монтаж/демонтаж	9	12.6.2	Проверка рабочего давления	24
6.1	Правила техники безопасности для монтажа/демонтажа	9	12.7	Проверка термической защиты	24
6.2	Демонтаж котла	9	12.8	Проверка температуры дымовых газов	24
6.2.1	Демонтаж облицовки котла	10	13	Неисправности и их устранение	24
6.2.2	Демонтаж облицовки двери	11	14	Охрана окружающей среды и утилизация	26
6.3	Перестановка дверей котла	11	15	ГАРАНТИЙНЫЙ ТАЛОН	27
7	Место установки	11	16	Приложение	30
7.1	Условия установки оборудования	11	16.1	Технические характеристики	30
7.2	Минимальные расстояния и воспламеняемость строительных материалов	12	16.2	Характеристики дымовых газов	30
7.3	Расстояния от стен	12	16.3	График гидравлического сопротивления	31
8	Монтаж	12	16.4	Пример отопительной системы	31
8.1	Указания по монтажу	12	16.5	Протокол пуска в эксплуатацию	32
8.2	Выполнение гидравлических подключений	12	16.6	Протокол контрольного осмотра и технического обслуживания	33
8.3	Используйте расширительный бак	13			
8.4	Использование бака-накопителя	13			
8.5	Подключение предохранительного теплообменника и термической защиты	14			
8.6	Монтаж регулятора горения	15			
8.7	Подача воздуха для горения и подключение для дымовых газов	15			
8.7.1	Подсоединение к системе отвода дымовых газов	15			
8.7.2	Установка решёток и укладка камней топочной камеры	16			
8.8	Заполнение отопительной системы	17			
8.8.1	Правила техники безопасности при заполнении и контроле герметичности	17			
8.8.2	Антифризы, средства защиты от коррозии	17			

1 Пояснения условных обозначений и указания по безопасности

1.1 Пояснения условных обозначений

Предупреждения

Выделенные слова в начале предупреждения обозначают вид и степень тяжести последствий, наступающих в случае непринятия мер безопасности.

Следующие слова определены и могут применяться в этом документе:



ОПАСНО:

ОПАСНО означает получение тяжёлых, вплоть до опасных для жизни травм.



ОСТОРОЖНО:

ОСТОРОЖНО означает возможность получения тяжёлых, вплоть до опасных для жизни травм.



ВНИМАНИЕ:

ВНИМАНИЕ означает, что возможны травмы лёгкой и средней тяжести.

УВЕДОМЛЕНИЕ:

УВЕДОМЛЕНИЕ означает, что возможно повреждение оборудования.

Важная информация



Важная информация без каких-либо опасностей для человека и оборудования обозначается приведённым здесь знаком информации.

Другие знаки

Показание	Пояснение
▶	Действие
→	Ссылка на другое место в инструкции
•	Перечисление/список
–	Перечисление/список (2-ой уровень)

Таб. 1

1.2 Общие указания по технике безопасности

▲ Указания для целевой группы

Эта инструкция предназначена для специалистов по монтажу газового, водопроводного, отопительного оборудования и электротехники. Выполняйте указания, содержащиеся во всех инструкциях. Несоблюдение инструкций может привести к имущественному ущербу или травмам людей вплоть до угрозы для жизни.

- ▶ Перед монтажом прочитайте инструкции по монтажу котла, регулятора отопления и др.
- ▶ Соблюдайте предупреждения и выполняйте указания по безопасности.
- ▶ Соблюдайте национальные и региональные предписания, технические нормы и правила.

- ▶ Задокументируйте выполненные работы.

▲ Общие указания по технике безопасности

Несоблюдение правил безопасной эксплуатации может привести к тяжёлым травмам вплоть до смертельного исхода, а также к повреждению оборудования и загрязнению окружающей среды.

- ▶ Внимательно прочитайте правила техники безопасности перед пуском отопительной системы в эксплуатацию.
- ▶ Выполняйте чистку в зависимости от интенсивности использования. Соблюдайте интервалы проведения технического обслуживания и чистки. Сразу же устраняйте выявленные недостатки.
- ▶ Проводите техническое обслуживание не реже одного раза в год. При этом проверьте исправную работу всей отопительной системы. Сразу же устраняйте выявленные недостатки.

▲ Опасность несоблюдения правил собственной безопасности в аварийных случаях, например, во время пожара

- ▶ Не подвергайте свою жизнь опасности. Собственная безопасность - прежде всего.

▲ Монтаж, пуск в эксплуатацию и техническое обслуживание

Монтаж, пуск в эксплуатацию и техническое обслуживание разрешается выполнять только специалистам сервисного предприятия, имеющим разрешение на выполнение таких работ.

- ▶ Проверьте комплект поставки на наличие повреждений. Устанавливайте только детали без дефектов.
- ▶ Выполняйте требования сопутствующих инструкций на компоненты установки, дополнительное оборудование и запчасти.
- ▶ Не эксплуатируйте отопительную систему без достаточного количества воды.
- ▶ Во время работы держите закрытыми все отверстия отопительной системы (например, двери, смотровые люки, заливные патрубки).
- ▶ Никогда не перекрывайте предохранительные клапаны.
- ▶ При эксплуатации с забором воздуха из помещения: обеспечьте, чтобы помещение, где установлено оборудование, соответствовало требованиям по вентиляции.
- ▶ Не закрывайте и не уменьшайте отверстия приточной и вытяжной вентиляции в дверях, окнах и стенах.
- ▶ Используйте только оригинальные запасные части.
- ▶ Не допускается изменять элементы системы отвода дымовых газов.
- ▶ Используйте только разрешённое топливо, указанное в документации.

▲ Возможны повреждения из-за ошибок в управлении

Ошибки в управлении могут привести к травмам персонала и/или к повреждению оборудования.

- ▶ Обеспечьте доступ к котлу только тех лиц, которые умеют им правильно пользоваться.
- ▶ Монтаж, пуск в эксплуатацию, техническое обслуживание и ремонт разрешается выполнять только сотрудникам специализированного сервисного предприятия.

▲ Контрольные осмотры и техническое обслуживание

- ▶ Мы рекомендуем заключить договор о проведении технического обслуживания и контрольных осмотров с уполномоченным специализированным предприятием и ежегодно проводить техническое обслуживание котла.

Потребитель несёт ответственность за безопасную и экологичную эксплуатацию отопительной системы.

- ▶ Выполняйте правила техники безопасности, приведённые в главе «Техническое обслуживание и чистка».

⚠ Оригинальные запчасти

Изготовитель не несёт ответственности за повреждения, возникшие в результате применения запасных частей, поставленных не изготовителем.

- ▶ Применяйте только оригинальные запчасти и дополнительное оборудование от изготовителя.

⚠ Опасность отравления

Недостаточный приток свежего воздуха в помещение может привести к опасным отравлениям дымовыми газами.

- ▶ Следите за тем, чтобы вентиляционные отверстия для притока и выхода воздуха не были уменьшены в сечении или перекрыты.
- ▶ Запрещается эксплуатировать котёл при наличии неисправности.
- ▶ При утечке дымовых газов в помещение, где установлено оборудование, откройте окна и двери, покиньте помещение и при необходимости вызовите пожарную команду.
- ▶ Укажите письменно лицам, эксплуатирующим оборудование, на недостатки и опасности.

⚠ Опасность ожогов и ошпаривания

Горячие поверхности котла, труб и системы отвода дымовых газов, выходящие топочные и дымовые газы, а также горячая вода, вытекающая из предохранительных устройств могут стать причиной ожогов и ошпаривания.

- ▶ Дотрагивайтесь до горячих поверхностей только в защитных перчатках.
- ▶ Перед выполнением любых работ дайте котлу остыть.

⚠ Опасность повреждения оборудования из-за отклонений от минимального разрежения в дымовой трубе

При высокой или слишком низкой тяге возрастают выбросы вредных веществ, из-за чего возрастает нагрузка на дымоотводящую систему, и возможно её повреждение.

- ▶ Подключение к отводу дымовых газов и дымовая труба должны соответствовать действующим нормам и правилам.
- ▶ Обеспечьте поддержание в дымовой трубе необходимого разрежения дымовых газов.
- ▶ Поручите специалистам проверить наличие необходимого разрежения дымовых газов.

⚠ Взрывоопасные и горючие материалы

- ▶ Запрещается хранить легковоспламеняющиеся материалы или жидкости вблизи котла.
- ▶ Соблюдайте минимальные расстояния до горючих материалов.

⚠ Воздух для горения/воздух в помещении

- ▶ Обеспечьте достаточный приток воздуха в помещение, где установлено оборудование.
- ▶ Воздух для горения/воздух в помещении не должен содержать агрессивные вещества например, галогеносодержащие углеводороды, соединения хлора или фтора. Это позволит предотвратить коррозию.

⚠ Опасность повреждения оборудования высоким давлением

Если из предохранительного клапана отопительного контура или контура ГВС во время работы отопительной системы вытекает вода:

- ▶ Проверьте давление воды в отопительной системе и расширительный бак.
- ▶ Никогда не перекрывайте предохранительные клапаны.
- ▶ Никогда не перекрывайте отопительный контур.
- ▶ Никогда не перекрывайте подачу охлаждающей воды.

⚠ Передача конечному потребителю

При передаче проинструктируйте потребителя о правилах обслуживания и условиях эксплуатации отопительной системы.

- ▶ Объясните основные принципы обслуживания отопительной системы, при этом обратите особое внимание на все действия, влияющие на безопасность.
- ▶ Укажите на то, что переделку или ремонт оборудования разрешается выполнять только сотрудникам специализированного предприятия, имеющим разрешение на выполнение таких работ.
- ▶ Укажите на необходимость проведения контрольных осмотров и технического обслуживания для безопасной и экологичной эксплуатации оборудования.
- ▶ Передайте инструкцию по монтажу и инструкцию по эксплуатации на хранение потребителю.

2 Информация об изделии

Настоящая инструкция содержит важную информацию о безопасном и правильном монтаже, пуске в эксплуатацию и техническом обслуживании котла.

Инструкция предназначена для специалистов сервисного предприятия по отоплению, которое имеет допуск на ведение такой деятельности от изготовителя и на выполнение работ с отопительными системами.

Поскольку тепло получается в результате сжигания возобновляемого топлива, монтаж должен выполняться силами специализированного предприятия, получившего разрешение от соответствующего органа (например, министерства охраны окружающей среды).



Информация по обслуживанию котла приведена в инструкции по эксплуатации.

2.1 Декларация о соответствии нормам ЕС

Это оборудование по своей конструкции и рабочим характеристикам соответствует нормам Евразийского таможенного союза. Соответствие подтверждено показанным здесь знаком.

2.2 Комплект поставки

При получении котла:

- ▶ Проверьте целостность упаковки.
- ▶ Проверьте комплектность поставки.

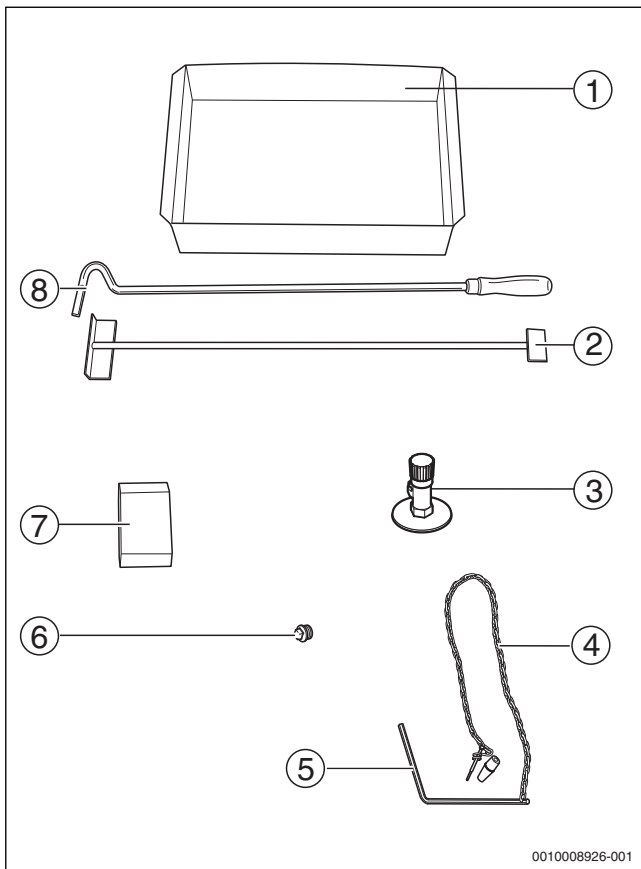


Рис. 1 Комплект поставки

Поз.	Узел	Количество
1	Зольный ящик	1
2	Скребок для чистки	1
3, 4, 5	Регулятор горения с рычагом и цепью	1
6	Заглушка с резьбой G 1/2"	1
7	Камни топочной камеры	9
8	Кочерга	1
	Инструкция по монтажу, эксплуатации и техническому обслуживанию	1

Таб. 2 Комплект поставки

Решётки, камни топочной камеры, мелкие детали и инструмент для чистки находятся в топочной камере.

2.3 Дополнительное оборудование

Следующее дополнительное оборудование не входит в комплект поставки, но требуется для эксплуатации отопительной системы:

- Предохранительный теплообменник
- Термическая защита для предохранительного теплообменника TS 130 3/4" ZD (Honeywell) или другого разрешённого типа, с погружной гильзой
- Регулятор подачи дополнительного воздуха
- Группа безопасности котла с повышением температуры обратной линии включает:

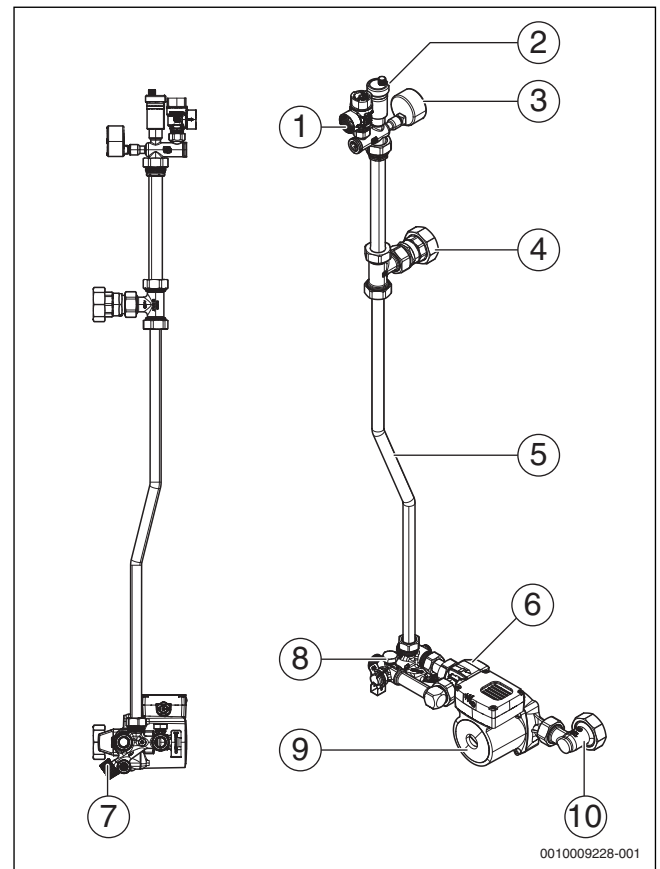


Рис. 2 Группа безопасности котла с повышением температуры обратной линии

- [1] Предохранительный клапан
- [2] Воздухоотводчик
- [3] Манометр
- [4] Арматура подающей линии
- [5] Соединительная труба
- [6] Трёхходовой смеситель
- [7] Кран для арматуры заполнения и слива
- [8] Арматура заполнения и слива
- [9] Насос
- [10] Арматура обратной линии

2.4 Опциональные комплектующие

- Дымовая заслонка
- Электронагревательный элемент

2.5 Заводская табличка

Заводская табличка содержит данные о мощности, допусках и серийный номер изделия.

- ▶ Наклейте заводскую табличку в хорошо доступном и видимом месте, например, вверху на боковую стенку котла (→ рис. 5, стр. 7).

2.6 Описание оборудования

Твердотопливный котёл Solid 2000H SFH 22 HNS представляет собой отопительный котёл с ручным управлением, нагрев которого происходит от сжигания каменного угля согласно EN 303-5.

При сжигании бурого угля и древесины могут не выполняться требования к дымовым газам (стандарты ЕС).

С помощью регулятора горения задаётся температура котловой воды и ограничивается её максимальное значение. Заслонка первичного воздуха (соединённая с регулятором горения) регулирует подачу воздуха. За зольной дверью находится зольный ящик. Через дверь загрузочной камеры подаётся топливо. В

холодном состоянии котёл можно чистить через загрузочную заслонку. Термометр/манометр показывает температуру в котле и давление воды.

Котёл имеет теплоизоляцию. Изоляция снижает теплопотери. Одновременно она служит звукоизоляцией и обеспечивает бесшумную работу котла.



Котёл забирает воздух, необходимый для горения, из окружающей среды. Котёл можно устанавливать и эксплуатировать только в хорошо проветриваемых помещениях (→ глава 7.1, стр. 11)!

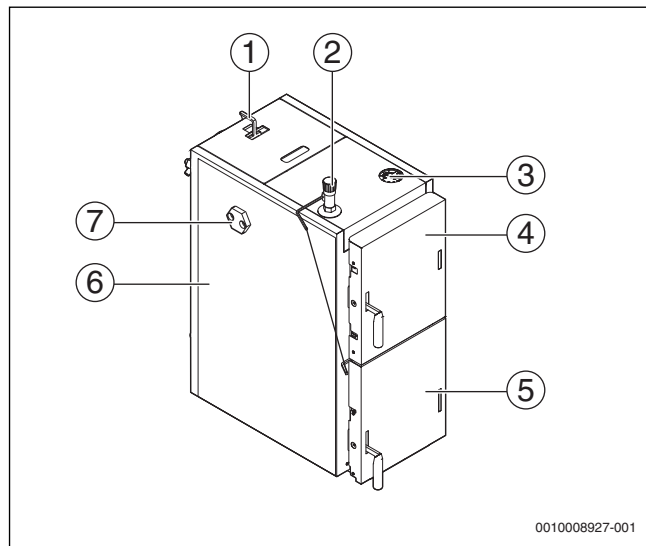


Рис. 3 Функциональные элементы котла

- [1] Тяга растопочной заслонки
- [2] Регулятор горения
- [3] Термоманометр
- [4] Дверь загрузочной камеры
- [5] Дверь камеры сгорания
- [6] Котёл с облицовкой
- [7] Предохранительный теплообменник или нагревательный стержень

На рис. 4 показаны основные детали и зоны внутри котла.

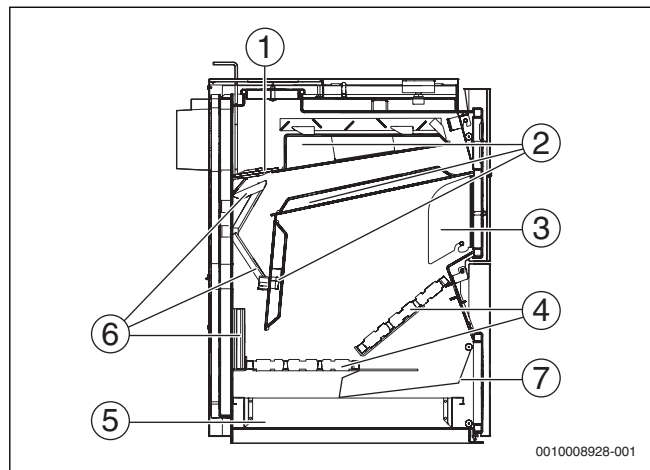


Рис. 4 Котёл в разрезе

- [1] Растопочная заслонка
- [2] Поверхности нагрева
- [3] Заслонка загрузочной камеры
- [4] Решётки
- [5] Зольный ящик
- [6] Камни топочной камеры
- [7] Уплотнительный лист

2.7 Предохранительный теплообменник

Котёл не оборудован предохранительным теплообменником (охлаждающим контуром). В странах, где действует стандарт ЕС EN 303-5, он должен обязательно устанавливаться в гидравлическую отопительную систему (→ глава 8.5, стр. 14). При опасности перегрева срабатывает термическая защита, и через предохранительный теплообменник подаётся охлаждающая вода. Термическая защита снижает риск перегрева котла и, таким образом, опасность повреждения оборудования и травмирования людей.

2.8 Электронагревательный элемент

Если место подключения предохранительного теплообменника не занято, котёл может быть оборудован электронагревательным элементом.

Установка электронагревательного элемента позволяет защитить котёл от замерзания.

2.9 Применение по назначению

Твердотопливный котёл Solid 2000H SFH 22 HNS представляет собой отопительный котёл, нагрев которого происходит от сжигания каменного угля, бурого угля или дров. Он может применяться в коттеджах и многоквартирных домах. Далее для краткости он будет называться котёл. Для правильного применения котла учитывайте требования инструкции по эксплуатации и его параметры, приведённые на заводской табличке и в технических характеристиках. Установка котла в жилых помещениях и прихожих не разрешается. Котёл можно устанавливать и эксплуатировать только в помещениях с постоянным хорошим проветриванием. Разрешается применение котла только для нагрева воды в системе отопления и приготовления горячей воды. Котёл должен работать с минимальной температурой обратной линии 55 °С. Необходимо обеспечить, чтобы эта температурная граница поддерживалась соответствующими устройствами. Кроме того, обязательно требуется регулятор подачи дополнительного воздуха.

2.10 Инструменты, материалы и вспомогательные средства

Для монтажа и технического обслуживания напольного котла требуются:

- Стандартный набор инструментов для работ с газовым и водопроводным оборудованием

2.11 Размеры

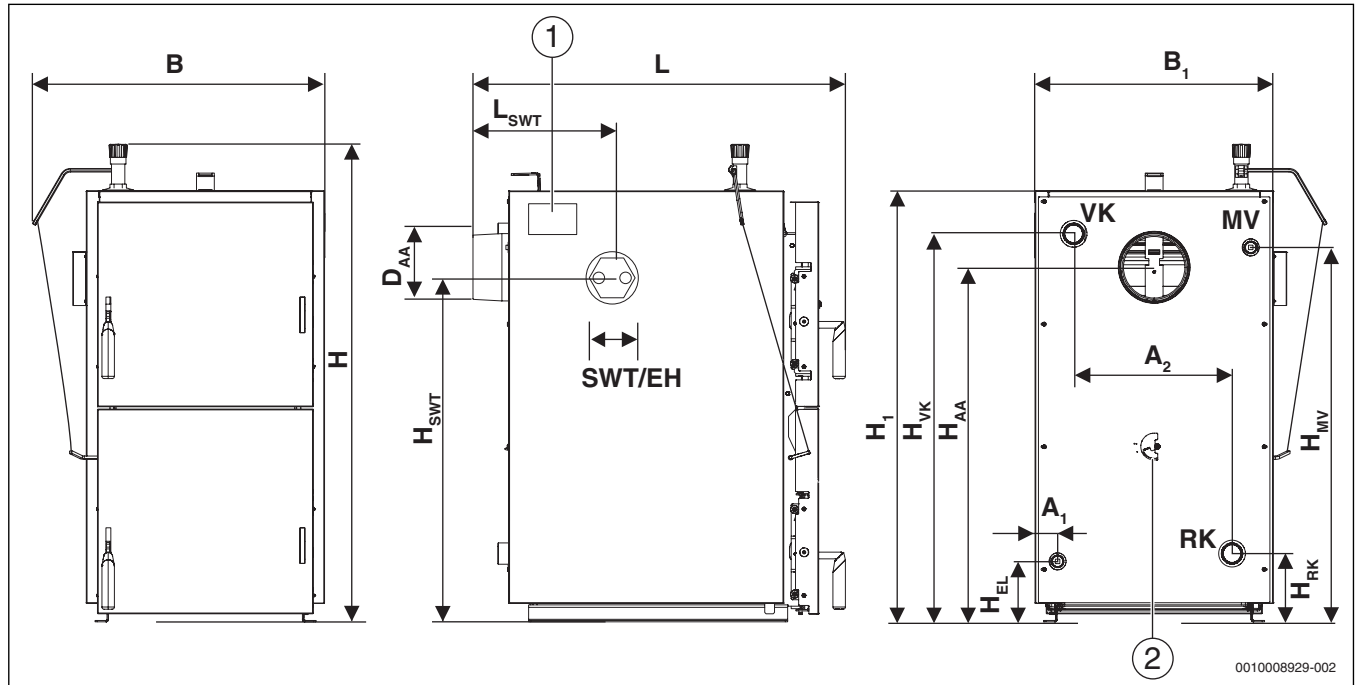


Рис. 5 Размеры Solid 2000H SFH 22 HNS

- [1] Заводская табличка
[2] Заслонка вторичного воздуха

	Обозначение	Единицы измерения	Тип котла
			22
Общая длина котла	L	[мм]	838
Ширина котла	B ₁	[мм]	536
Ширина котла общая	B	[мм]	656
Высота общая	H	[мм]	1071
Высота котла	H ₁	[мм]	966
Диаметр подсоединения к дымовой трубе	D _{AA}	[мм]	150
Высота подключения к дымовой трубе	H _{AA}	[мм]	795
Высота подающей линии котла	H _{VK}	[мм]	870
Высота обратной линии котла	H _{RK}	[мм]	153
Высота предохранительного теплообменника/электронагревательного элемента	H _{SWT}	[мм]	770
Высота точки измерения термической защиты	H _{MV}	[мм]	840
Высота слива	H _{EL}	[мм]	135
Расстояние до слива	A ₁	[мм]	51
Расстояние до подключения VK/RK	A ₂	[мм]	356
Обратная линия котла	RK	[дюйм]	наружная резьба G 1½
Подающая линия котла	VK	[дюйм]	наружная резьба G 1½
Слив	EL	[дюйм]	внутренняя резьба G ½
Предохранительный теплообменник/электронагревательный элемент	SWT/EH	[дюйм]	внутренняя резьба G 2
Точка измерения термической защиты	MV	[дюйм]	внутренняя резьба G ½ (Rp ½)

Таб. 3 Размеры и подключения (другие технические характеристики → глава 16.1, стр.30 и глава 16.2, стр. 30)

3 Общие рекомендации по топливу



ВНИМАНИЕ:

Травмирование персонала или повреждение оборудования из-за недопустимого топлива!

Недопустимое топливо повреждает котел и может вызвать образование вредных для здоровья веществ.

- ▶ Используйте только топливо, разрешенное производителем для данного изделия.
- ▶ **Не** используйте в качестве топлива пластмассу, бытовые отходы, химически обработанную древесину, макулатуру, древесную щепу, отходы коры и ДСП, а также пылевидные вещества.

Разрешено следующее топливо:

- По EN 303-5: каменный уголь типа орех 1 (20...40 мм) с теплотворной способностью 30 МДж/кг и влажностью < 20 %

Резервное топливо

- Натуральная древесина (дрова) с влажностью < 20 %, длиной 330 мм и диаметром 100 мм
- Бурый уголь

При сжигании бурого угля и древесины могут не выполняться требования к дымовым газам (стандарты ЕС).

Применение других видов топлива сокращает срок службы котла, а также не соблюдаются параметры топки (мощность, КПД, эмиссии и др.).

Кроме того, при сжигании кокса возникают значительно более высокие температуры.

Сушка и хранение

Содержащаяся в топливе вода испаряется при горении. Используемая для этого энергия теряется для отопления.

Высокая влажность оказывает значительное влияние на КПД котла. Котёл сжигает топливо при низких температурах и не достигает своей мощности. Кроме того, образуется смола, что повышает затраты на чистку и может привести к возгоранию в дымовой трубе.

Чтобы обеспечить чистое и правильное горение:

- ▶ Используйте только сухое топливо.
- ▶ Храните топливо в сухом, хорошо проветриваемом помещении.

Конденсация и смолообразование

Неправильная эксплуатация котла ведёт к чрезмерному образованию конденсата и смол. Из-за этого возможно повреждение котла и системы отвода дымовых газов.

Смола образуется при недостаточно высокой температуре сгорания. При низкой мощности, низкой температуре котла, влажной древесине и неправильно настроенных параметрах горения (мало воздуха для сжигания) не достигается температура горения в пламени. Несгоревшие остатки древесины загрязняют окружающую среду и остаются как отложения (сажа, смола) в котле и в системе отвода дымовых газов. Поэтому требуются дополнительные расходы на чистку и возможны повреждения установки.

При эксплуатации котла с температурой котловой воды ниже 65 °C или при сжигании топлива с высокой влажностью также происходит конденсация на поверхностях нагрева.

Точка росы продуктов сгорания составляет около 45 °C. Поэтому температура продуктов сгорания на поверхностях нагрева не должна быть < 55 °C.

Образование конденсата в загрузочной камере указывает на повышенное содержание влаги в топливе. В подобных случаях конденсат может образоваться даже при температуре > 55 °C.

Горение топлива с низкой температурой ведёт к образованию смол и может вызвать нарушение отвода дымовых газов из-за отложений сажи.

- ▶ Выполняйте инструкции по эксплуатации котла.
- ▶ Эксплуатируйте котёл с рекомендуемыми рабочими температурами (не меньше 65 °C).
- ▶ Эксплуатируйте котёл с разрешённым топливом.
- ▶ Отложения смол удаляйте на тёплом котле инструментами для чистки (входят в комплект поставки).

Расстояния



ОСТОРОЖНО:

Угроза жизни от взрыва и пожара!

Взрывоопасные и легковоспламеняемые материалы могут загореться и/или взорваться вблизи от горячего котла.

- ▶ Взрывоопасные и легковоспламеняемые материалы (бумагу, шторы, одежду, растворители, краски и др.) нельзя хранить возле котла.
- ▶ Выдерживайте минимальное расстояние в 400 мм от горючих материалов.
- ▶ Минимальное расстояние 400 мм следует также выдерживать, если неизвестно, является ли материал горючим или взрывоопасным.
- ▶ Выдерживайте минимальное расстояние 50 мм до водопроводных труб.

4 Нормы, инструкции и правила



Для монтажа и эксплуатации отопительной системы:

- ▶ Соблюдайте нормы и правила для оборудования, действующие в той стране, где оно эксплуатируется.
- ▶ Соблюдайте параметры, приведённые на заводской табличке напольного котла.

Кроме того, необходимо соблюдать следующие нормы и правила:

- Местные строительные нормы по условиям установки оборудования
- Местные строительные нормы для подачи воздуха для горения и отвода дымовых газов
- Нормы и правила оснащения отопительной системы приборами безопасности

5 Транспортировка

5.1 Транспортировка котла



ВНИМАНИЕ:

Опасность травмирования персонала при перемещении тяжелых грузов!

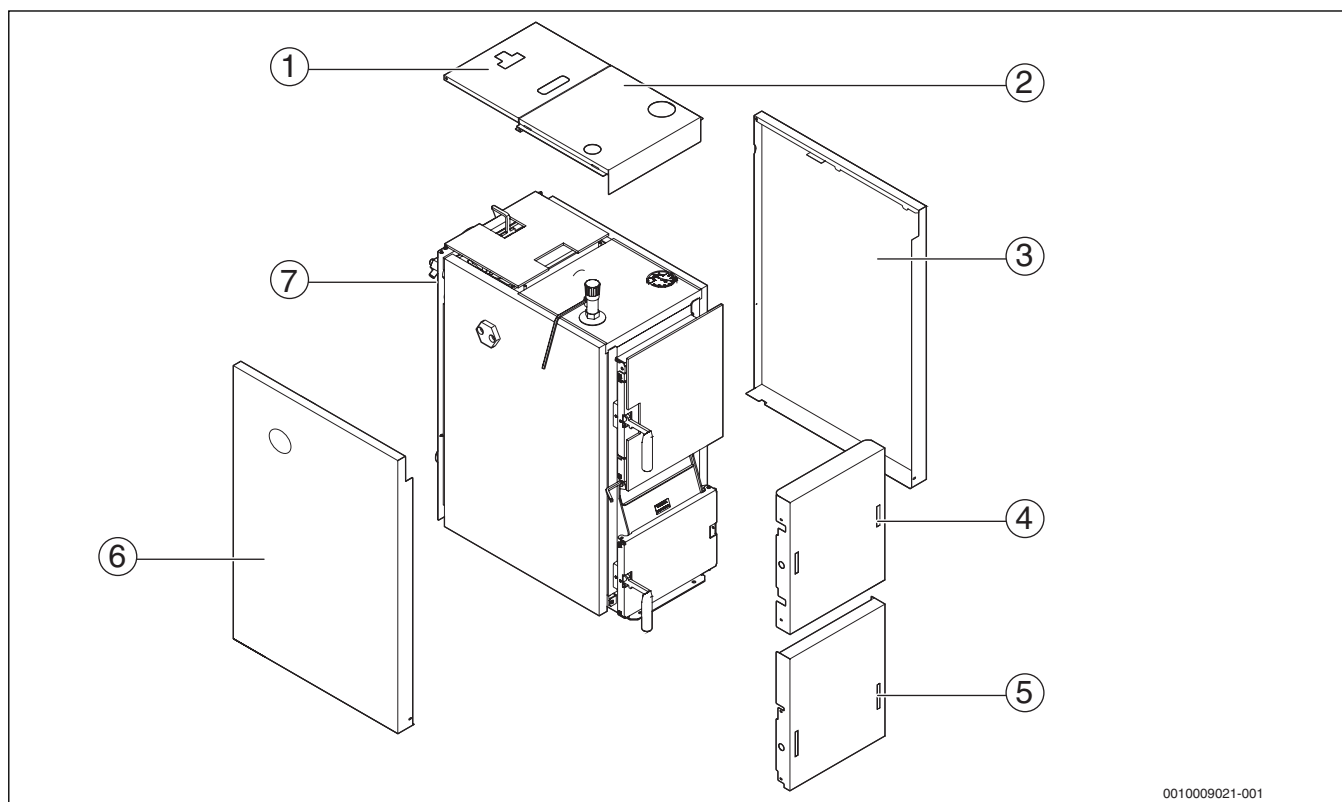
Неправильный подъем и перемещение тяжелых грузов может привести к травмированию персонала.

- ▶ Соблюдайте транспортные обозначения на упаковке.
- ▶ Необходимо поднимать оборудование только за предусмотренные для этого места.
- ▶ Для подъема и перемещения оборудования необходимо привлекать достаточное количество работников.
- или -
- ▶ Используйте подходящие транспортные средства (например, подъемную тележку и ручную тележку со стяжными ремнями).
- ▶ Закрепите оборудование от соскальзывания, опрокидывания и падения.

Для снижения веса котла при транспортировке можно демонтировать облицовку (→ глава , стр. 9) и вынуть камни и решетки (→ глава 12.5, стр. 23) из топочной камеры.

6.2 Демонтаж котла

Облицовка котла



0010009021-001

Рис. 6 Элементы облицовки котла

- [1] Крышка коллектора дымовых газов
- [2] Крышка котла
- [3] Правая боковая облицовка
- [4] Облицовка двери загрузочной камеры
- [5] Облицовка двери топочной камеры
- [6] Левая боковая облицовка

Котёл поставляется на поддоне.

- ▶ По возможности транспортируйте котёл до места установки в упакованном виде.
- ▶ Подведите тележку к задней стороне упакованного котла.
- ▶ Закрепите котёл стяжными ремнями на транспортном средстве.
- ▶ Перевезите котёл на место установки.
- ▶ При транспортировке старайтесь не повредить котёл.
- ▶ Распакуйте котёл.
- ▶ При утилизации упаковки соблюдайте экологические нормы.

6 Монтаж/демонтаж

Котёл поставляется в смонтированном состоянии, закреплённый болтами на поддоне. Чтобы отсоединить котёл от поддона, нужно снять облицовку котла.

Для транспортировки, подключения и для изменения положения необходимо демонтировать котёл.

6.1 Правила техники безопасности для монтажа/демонтажа

⚠ Опасность получения травм от тяжелых грузов!

Подъём тяжёлых грузов вручную может привести к тяжёлым травмам.

- ▶ Котёл должны поднимать и переносить достаточное количество людей.

- [7] Задняя стенка



Облицовку котла нужно установить на место по завершении монтажа или перед эксплуатацией котла.



Если установлен предохранительный теплообменник или электронагревательный элемент, то нужно его демонтировать, прежде чем снимать боковую стенку.

6.2.1 Демонтаж облицовки котла

- ▶ Отверните винты на задней стенке [1].
- ▶ Снимите заднюю стенку [2].

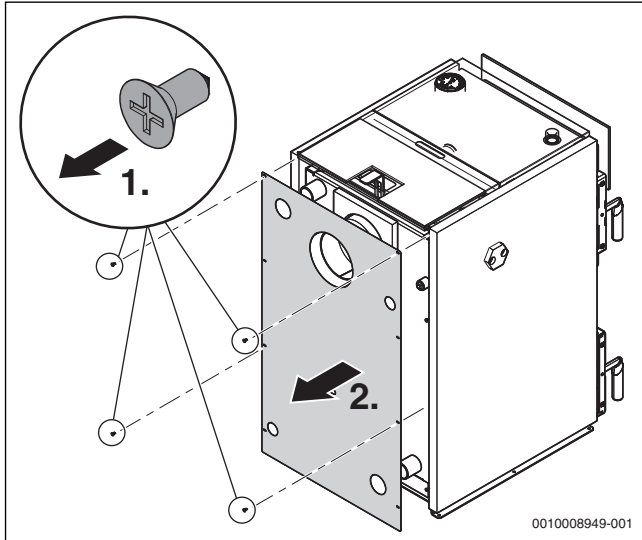


Рис. 7 Демонтаж задней стенки

- ▶ Снимите крышку коллектора дымовых газов [1].
- ▶ Снимите правую облицовку котла [2].
- ▶ Снимите левую облицовку котла [2].

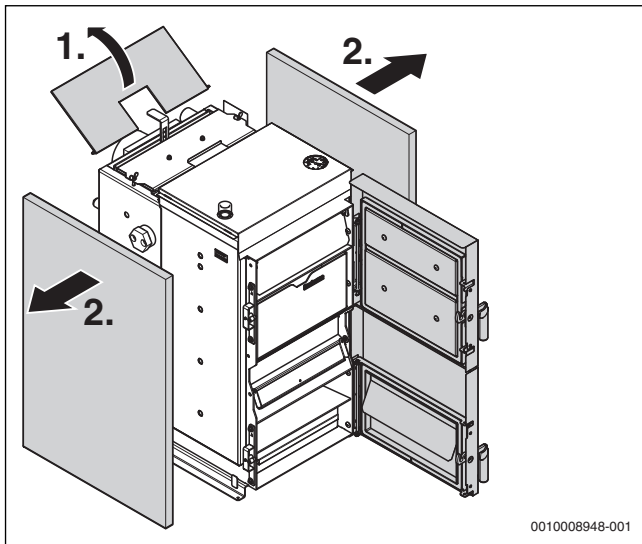


Рис. 8 Снимите крышку коллектора дымовых газов

- ▶ Отверните гайки [3].
- ▶ Снимите крышку котла [4].

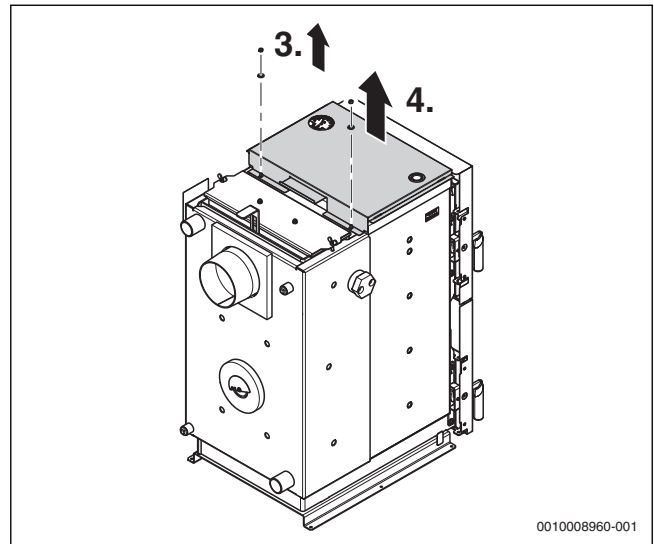


Рис. 9 Снятие крышки котла

6.2.2 Демонтаж облицовки двери

- ▶ Удалите штифты облицовки двери [1].
- ▶ Удалите ручки дверей [2].
- ▶ Отверните винты облицовки двери [3].
- ▶ Снимите облицовку двери [4].

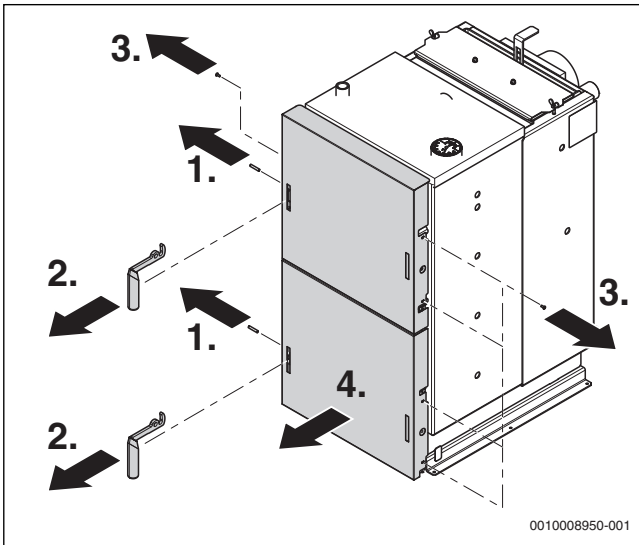


Рис. 10 Снятие облицовки двери

6.3 Перестановка дверей котла

Демонтируйте ручку и облицовку двери.

- ▶ Снимите фиксатор и выньте шарнирную ось.

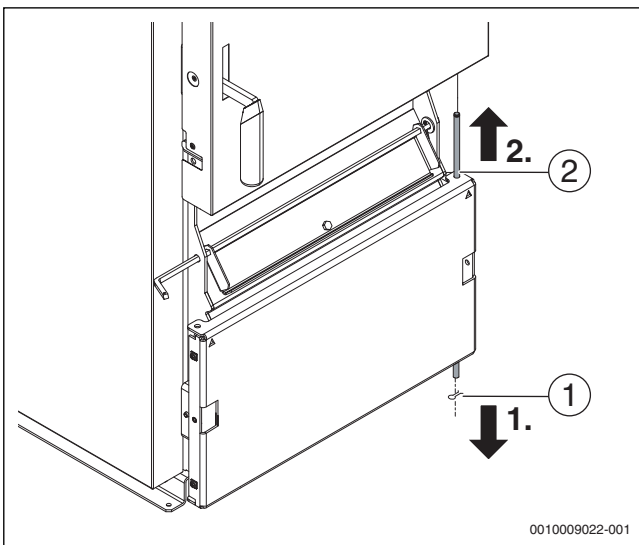


Рис. 11 Снимите фиксатор и выньте шарнирную ось

- [1] Фиксатор
- [2] Шарнирная ось

- ▶ Выньте дверь.
- ▶ Снимите шарнирное крепление и проушину и установите на другой стороне.

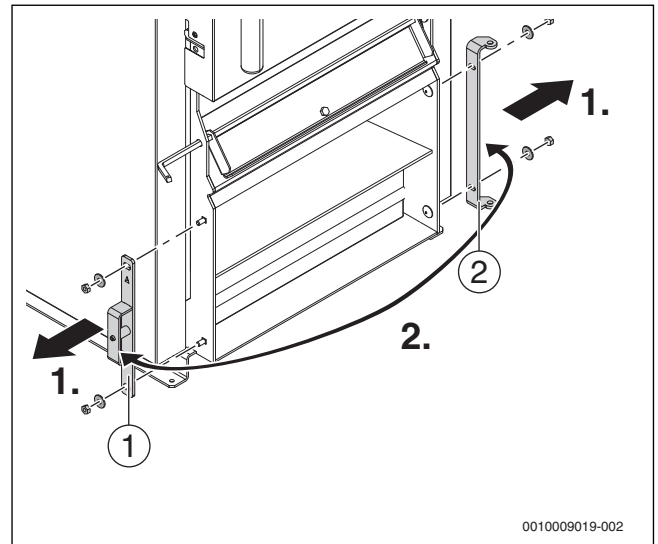


Рис. 12 Переставьте шарнирное крепление и проушину

- [1] Проушина
- [2] Шарнирное крепление

- ▶ Вставьте дверь.
- ▶ Установите шарнирную ось и фиксатор.
- ▶ Смонтируйте облицовку двери.
- ▶ Смонтируйте ручку двери.
- ▶ Переставьте другую дверь котла таким же способом.

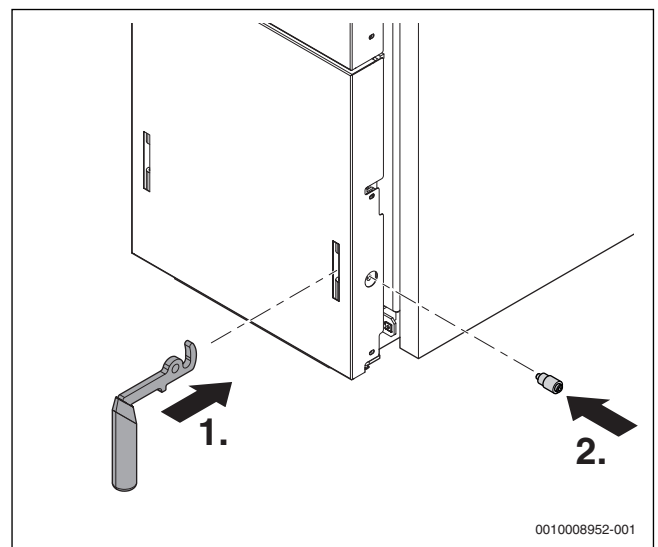


Рис. 13 Перестановка ручки двери

7 Место установки

7.1 Условия установки оборудования

Перед установкой котла потребитель должен создать определённые условия. Конечный потребитель и монтажная организация несут ответственность за соблюдение условий размещения оборудования.

Помещение, где устанавливается оборудование должно удовлетворять следующим условиям:

- Помещение должно быть пригодно для безопасной эксплуатации.
- Помещение должно быть защищено от холода.
- Котёл можно устанавливать и эксплуатировать только в помещениях с постоянным хорошим проветриванием.
- Необходимо обеспечить достаточный приток свежего воздуха.

- Площадка, на которую устанавливается котёл, должна выдерживать необходимую нагрузку.
- Площадка должна быть ровной и горизонтальной.
- Котёл можно устанавливать только на негорючие поверхности.

Дымовая труба должна удовлетворять следующим условиям:

- Дымовая труба и подсоединение к дымовой трубе должны соответствовать действующим нормам и правилам.
- Дымовая труба должна быть невосприимчивой к влаге и рассчитанной на высокие температуры.

7.2 Минимальные расстояния и воспламеняемость строительных материалов

В стране, где эксплуатируется оборудование, требования к минимальным расстояниям могут отличаться от тех, что приведены далее.

- ▶ Для этого обратитесь к специалистам, монтирующим оборудование, или в разрешительные органы (по дымовым трубам).
- ▶ Выдерживайте минимальное расстояние 400 мм от горючих материалов.
- ▶ Минимальное расстояние 400 мм следует также выдерживать в том случае, если воспламеняемость материала неизвестна.
- ▶ Выдерживайте минимальное расстояние от 50 мм до водопроводных труб.

7.3 Расстояния от стен



ОСТОРОЖНО:

Угроза для жизни от взрыва и пожара!

Взрывоопасные и легковоспламеняемые материалы могут загореться и/или взорваться вблизи от горячего котла.

- ▶ Взрывоопасные и легковоспламеняемые материалы (бумагу, шторы, одежду, растворители, краски и др.) нельзя хранить возле котла.
- ▶ Выдерживайте минимальное расстояние.

УВЕДОМЛЕНИЕ:

Возможно повреждение оборудования из-за малых расстояний до стен!

Малые расстояния до стен могут стать препятствием для проведения технического обслуживания и очистки котла и причиной для повреждения отопительной системы из-за загрязнения.

- ▶ Соблюдайте заданные минимальные расстояния от стен.

Установите котел на негорючую поверхность, выдерживая указанные расстояния от стен. Основание или фундамент должны быть ровными и горизонтальными, при необходимости можно подложить клинья из негорючего материала. Если фундамент неровный, то сторона подключений (задняя сторона) может быть на 5 мм выше для лучшего выхода воздуха и промывки. Фундамент должен быть больше опорной поверхности котла спереди минимум на 200 мм, с других сторон — примерно на 50 мм.

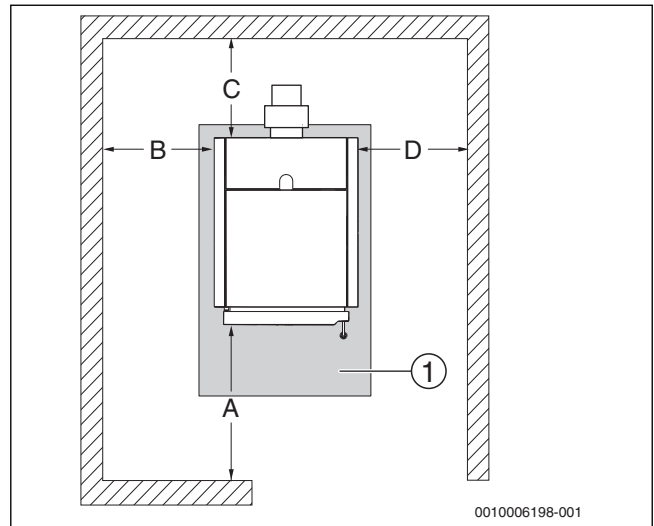


Рис. 14 Минимальные расстояния от стен

[1] Фундамент

Размер	Минимальные расстояния от стен [мм]
A	600
B	600
B	600
D	600

Таб. 4 Минимальные расстояния от стен

8 Монтаж

8.1 Указания по монтажу



Применяйте только оригинальные запчасти и дополнительное оборудование от изготовителя. Изготовитель не несёт ответственности за повреждения, возникшие в результате применения запасных частей и дополнительного оборудования, поставленных не изготовителем.

Минимальная температура обратной линии

Котёл должен работать с минимальной температурой обратной линии 55 °С.

- ▶ Обеспечьте, чтобы эта температура поддерживалась соответствующими способами (например, повышением температуры обратной линии).
- ▶ Расход воды, проходящей через котёл, отрегулируйте так, чтобы разность ΔT между температурой воды в котле и температурой обратной линии составляла 5...20 К (производительность насоса).

8.2 Выполнение гидравлических подключений

УВЕДОМЛЕНИЕ:

Возможно повреждение оборудования из-за неплотных соединений!

Механические напряжения сетевых кабелей могут стать причиной неплотных соединений.

- ▶ Подключайте сетевые кабели к котлу, свободными от механических напряжений.
- ▶ Все подключения и соединения должны быть герметичны.

- ▶ В подающую линию котла установите предохранительный клапан и манометр между котлом и главной запорной арматурой. Расстояние до котла должно составлять не более 0,5 мм. Точное положение и размер выбираются в соответствии с местными требованиями.

Подключите водопроводные трубы следующим образом:

- ▶ Подключите обратную линию к штуцеру RK.
- ▶ Подключите подающую линию к штуцеру VK.
- ▶ Установите заглушку или кран для заполнения и слива в резьбовое отверстие EL.
- ▶ Подключите термическую защиту (→ глава 8.5, стр. 14).

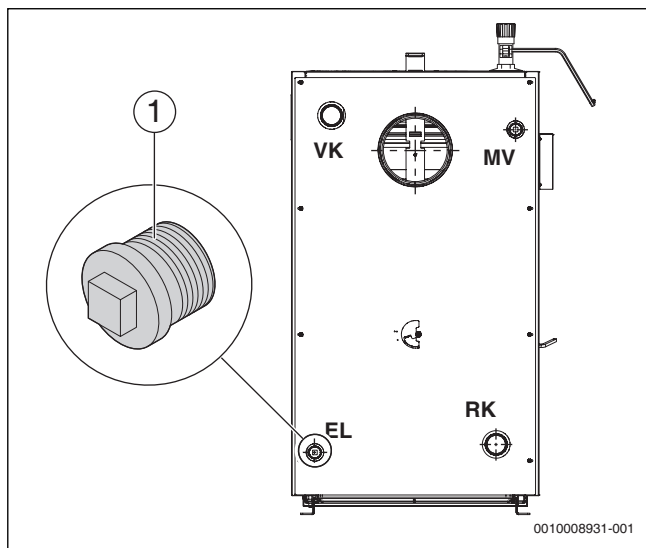


Рис. 15 Выполнение гидравлических подключений

[1] Заглушка

8.3 Используйте расширительный бак

При монтаже расширительных баков для котлов мощностью до 50 кВт действуют следующие принципы:

- ▶ Линия к расширительному баку должна быть как можно короче.
- ▶ Выполняйте линию к расширительному баку без запорной арматуры и с возможностью расширения.
- ▶ Расширительный бак устанавливайте так, чтобы бак не нагревался вследствие излучаемого тепла.
- ▶ Проверьте, соответствует ли давление газа в расширительном баке рассчитанным значениям установки.
- ▶ Установите давление на входе расширительного бака на необходимое давление в холодном состоянии.



Проверка расширительного бака, а также проверка давления на входе должна выполняться не реже одного раза в год. При правильном выбранном расширительном сосуде при рабочей температуре в 10...90 °С разность давлений между холодной и прогретой отопительной системой не должна составлять > 0,6 бар.

- ▶ Проверить разность давлений в ходе проверки отопления.

Рассчитать вместительность расширительного бака

Вместительность расширительного бака:

$$O = 1,3 \times V \times \frac{(P1 + B)}{B}$$

F. 1 Вместительность расширительного бака

- B Разность давлений для котла со значением 0,5 бар
- P1 Гидростатическое давление, абсолютное давление [бар]
- V Повышенный объем воды во всей системе $V = G \times \Delta v$
- 1,3 Коэффициент безопасности
- G Масса воды в отопительном контуре
- Δv Увеличение удельного объема воды при определенной разности температур [дм³/кг]

ΔT	K	60	80	90
Δv	дм ³ /кг	0,0224	0,0355	0,0431

Таб. 5 Увеличение удельного объема воды Δv при определенной температуре горячей воды

Пример

	Значение в примере	Единицы измерения
Вес воды в отопительном контуре	G 180	кг
Гидростатический уровень воды в системе	9,5	м
Абсолютное значение гидростатического давления	P1 1,95	бар
Повышение температуры воды в системе отопления (10...90)	ΔT 80	K
Изменение объема при $\Delta T = 80$ K	Δv 0,0355	дм ³ /кг
Разность давлений	B 0,5	бар
Повышенный объем воды во всей системе	$V = G \times \Delta v = 180 \times 0,0355 = 6,39$ дм ³	дм ³
Минимальный необходимый объем расширительного бака	$O = 1,3 \times 6,39 \times (1,95 + 0,5) / 0,5 = 40,7$	дм ³
Фактический объем расширительного бака	O 50	дм ³

Таб. 6 Пример расчета объема расширительного бака



Чтобы расширительный бак мог увеличить срок службы котла, необходимо устранить низкотемпературную коррозию в котле, для чего температура в котле должна поддерживаться на уровне ≥ 65 °С (например, путем повышения температуры обратной линии). Если не устранить низкотемпературную коррозию, котёл будет подвергаться коррозии в контуре отвода дымовых газов, а расширительный бак в большинстве случаев уменьшит срок службы котла из-за воздействия давления, а также динамической нагрузки на стенки котла.

8.4 Использование бака-накопителя

Бак-накопитель обеспечивает эксплуатацию котла с оптимальными номинальными условиями – энергия топлива используется с оптимальной эффективностью и минимальными выбросами. Поэтому во многих странах установка бака является обязательной.

Тепло, не используемое для отопления здания, сохраняется в баке-накопителе. После сжигания топлива в котле энергия, необходимая для отопления здания, берётся из бака. Номинальный размер бака принимается равным 50 л/кВт мощности котла.

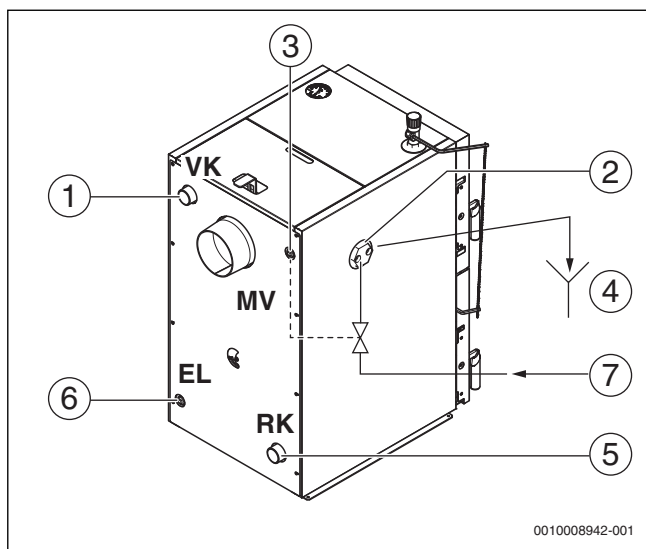


Рис. 17 Подключение предохранительного теплообменника

- [1] Подающая линия
 - [2] Предохранительный теплообменник
 - [3] Точка измерения термической защиты
 - [4] Слив из предохранительного теплообменника
 - [5] Обратная линия
 - [6] Слив из котла
 - [7] Подача охлаждающей воды
- Мы рекомендуем установить фильтр на линии охлаждающей воды перед термической защитой.

8.6 Монтаж регулятора горения

- Смонтируйте регулятор горения с уплотнением так, чтобы отверстие для конуса находилось сверху.
- Установите 30 °C на регуляторе горения.
- Смонтируйте на регуляторе горения рычаг с конусом.
- Зафиксируйте конус винтом M5.

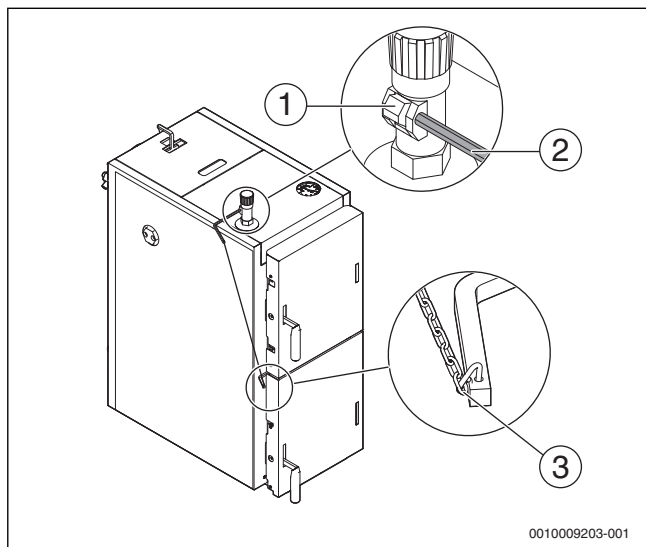


Рис. 18 Монтаж регулятора горения

- [1] Конус
- [2] Рычаг
- [3] Цепь

8.7 Подача воздуха для горения и подключение для дымовых газов

ОПАСНО:

Возможно повреждение оборудования и/или травмирование персонала вплоть до угрозы для жизни из-за недостатка воздуха для горения!

Из-за недостатка воздуха для сгорания топлива возможно засмоливание дымоходов и образование ядовитого полукоксинового газа.

- Устанавливайте и эксплуатируйте котёл только в помещениях с постоянным хорошим проветриванием.
- Обеспечьте достаточное поступление свежего воздуха через вентиляционные отверстия в наружной стене.
- Не перекрывайте отверстия притока свежего воздуха.
- Предупредите потребителя о том, что отверстия притока свежего воздуха должны всегда оставаться открытыми.

УВЕДОМЛЕНИЕ:

Возможно повреждение оборудования агрессивными веществами в приточном воздухе!

Присутствие в приточном воздухе галогеносодержащих углеводородов, соединений хлора и фтора ведёт при сгорании к интенсивной коррозии котла.

- Не допускайте эксплуатацию с приточным воздухом, содержащим агрессивные вещества.

Помещение для установки оборудования должно граничить с наружной стеной, чтобы обеспечивать прямую подачу воздуха для горения. Свободная и не перекрываемая площадь отверстия для свежего воздуха должна быть не менее 1,0 дм² на 10 кВт установленной мощности котла.



Котёл забирает воздух, необходимый для горения, из окружающей среды. Котёл можно устанавливать и эксплуатировать только в хорошо проветриваемых помещениях (→ глава 7.1, стр. 11)!

8.7.1 Подсоединение к системе отвода дымовых газов

ОПАСНО:

Угроза для жизни из-за неправильного подключения отвода дымовых газов!

При неправильном подключении отвода дымовых газов возможно попадание горячих и дымовых газов в окружающую атмосферу.

- Убедитесь, что расчеты дымового тракта и подключение к системе отвода дымовых газов выполняются только квалифицированными специалистами.



ВНИМАНИЕ:

Повреждение установки вследствие недостаточной тяги в системе отвода дымовых газов!

- Обеспечьте необходимую тягу, указанную в технических характеристиках.
- Для ограничения высокой тяги установите ограничитель тяги/регулятор тяги.



Хорошая тяга в системе отвода дымовых газов является основным условием правильной работы котла. Она существенно влияет на мощность и экономичность котла. При подключении отвода дымовых газов учтите следующее:

- ▶ Подключение котла должно выполняться в соответствии с местными правилами строительного надзора и по согласованию с разрешающими органами.
- ▶ Подключайте котёл только к системе отвода дымовых газов с достаточной тягой (→ таб. 10, стр.30).
- ▶ Для расчёта отвода дымовых газов используйте весовой поток дымовых газов при общей номинальной теплопроизводительности (действительная высота дымовой трубы считается от места входа дымовых газов в дымовую трубу).
- ▶ При расчёте учитывайте все условия монтажа, место установки, исполнение дымовой трубы, используемое топливо и прочие сведения.

Котёл должен подключаться только к нечувствительной к влаге и рассчитанной на высокие температуры дымовой трубе. На рис. 19 (→ стр. 16) показано правильное исполнение отвода дымовых газов с регулятором подачи дополнительного воздуха. При монтаже отвода дымовых газов учитывайте следующее:

- ▶ Монтируйте подсоединение к дымовой трубе с люком для чистки.
- ▶ Крепите соединительный участок к котлу.
- ▶ Прокладывайте соединительный участок кратчайшим путём с подъёмом к дымовой трубе.
- ▶ Старайтесь избегать повороты, особенно с углом 90°.
- ▶ Неизбежные повороты делайте с углом от 10° до 45°.
- ▶ Крепите винтами или заклепками и при необходимости подоприте соединительные участки.

Данные в следующей таблице являются только ориентировочными значениями. Фактическая тяга зависит от множества факторов, например, от диаметра, высоты, сопротивление, шероховатости внутренних поверхностей дымовой трубы, разности температур дымовых газов и наружного воздуха.

Мощность котла [кВт]	Ø Диаметр дымовой трубы [мм]	Минимальная высота [м]
22	160	8
	180	7
	200	7
	250	7

Таб. 7 Рекомендуемая минимальная высота дымовой трубы

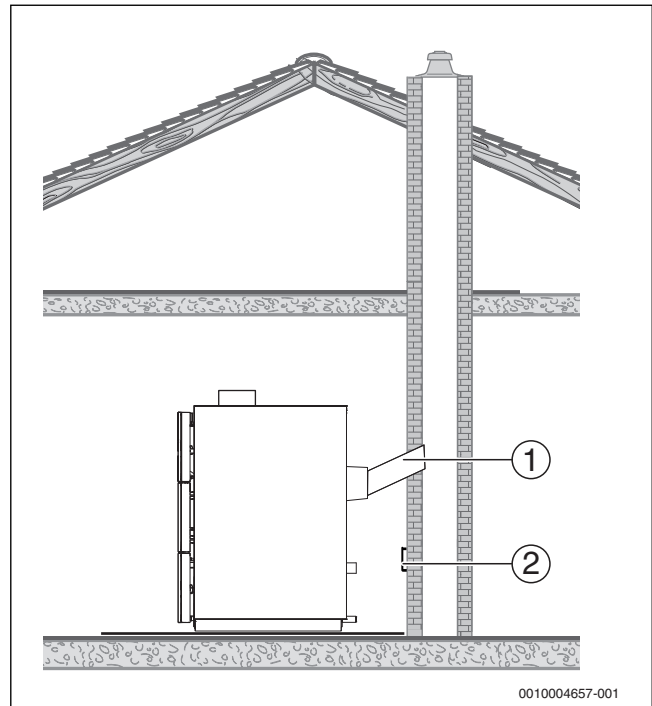


Рис. 19 Подсоединение к дымовой трубе

- [1] Подсоединение к дымовой трубе
- [2] Регулятор подачи дополнительного воздуха в стенке дымовой трубы

8.7.2 Установка решёток и укладка камней топочной камеры

- ▶ Уложите камни топочной камеры в котёл.

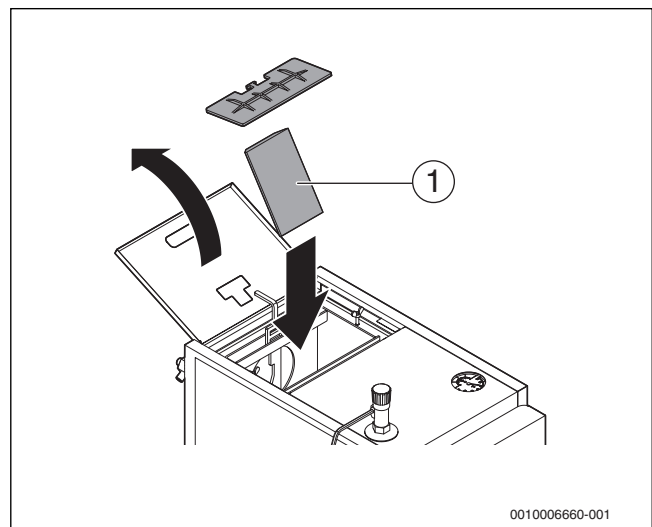


Рис. 20 Укладка камней топочной камеры

- [1] Камни топочной камеры

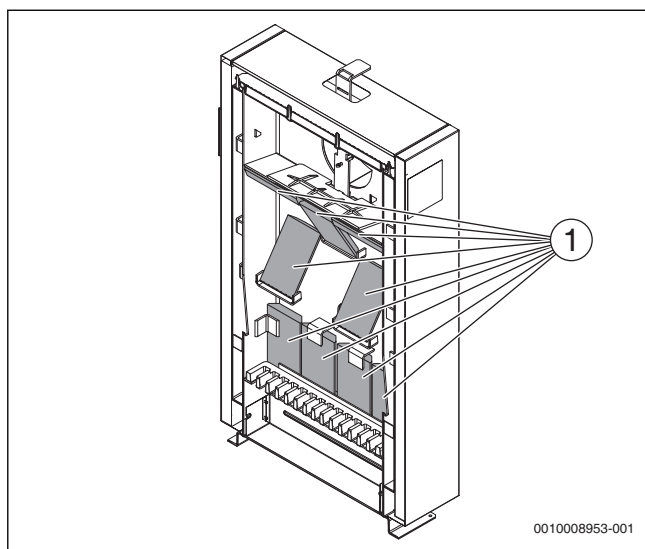


Рис. 21 Положение камней в топке (вид спереди)

[1] Камни топочной камеры

- Установите решётки в котёл, как показано на рисунке.

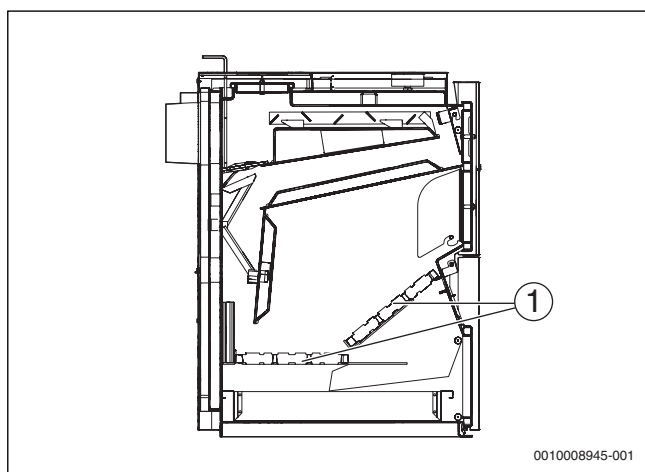


Рис. 22 Положение решёток при сжигании угля

[1] Решётки

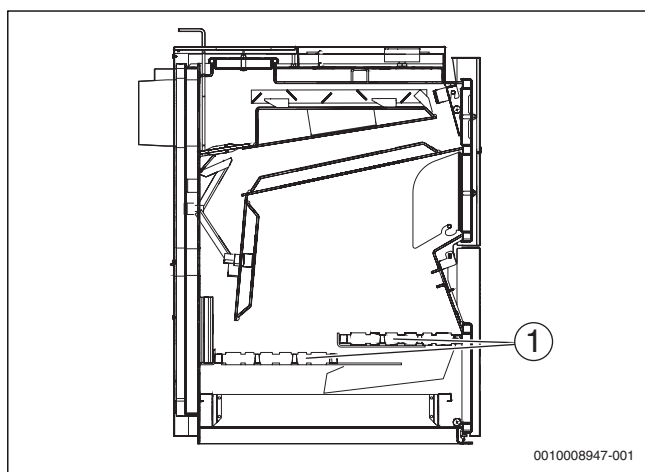


Рис. 23 Положение решёток при сжигании древесины

[1] Решётки

8.8 Заполнение отопительной системы

8.8.1 Правила техники безопасности при заполнении и контроле герметичности

⚠ Возможно получение травм и/или повреждение оборудования из-за высокого давления при испытании на герметичность!

При высоком давлении возможно повреждение регулирующей арматуры, предохранительных устройств и приборов контроля давления.

- Проверьте, чтобы при контроле герметичности не были установлены приборы контроля давления, регулирующая арматура и предохранительные устройства, к которым нельзя перекрыть подачу воды из котла.
- Заполняйте отопительную систему только через устройство для заполнения на трубопроводе обратной линии отопительной системы.
- После заполнения проверьте герметичность котла с давлением воды, соответствующим давлению срабатывания предохранительного клапана.
- Учитывайте максимально допустимое давление для установленных компонентов.
- Убедитесь в том, что все приборы регулирования, измерения давления и предохранительные устройства после проверки работают правильно.

⚠ Угроза здоровью из-за загрязнения питьевой воды!

- Выполняйте требования национальных норм и правил предотвращения загрязнения водопроводной воды.
- Для Европы действуют нормы EN 1717.

⚠ Возможно повреждение оборудования из-за температурных напряжений!

- Заполняйте отопительную систему только в холодном состоянии (температура подающей линии не должна превышать 40 °C).

⚠ Возможно повреждение оборудования из-за недопустимых свойств воды!

При частом добавлении воды отопительная система может выйти из строя в результате коррозии и образования накипи.

- Выполняйте требования к воде для заполнения отопительной системы согласно CSN 07 7401.

8.8.2 Антифризы, средства защиты от коррозии



Запрещается использовать химические присадки, не имеющие сертификата безопасности от изготовителя котла.

О разрешенных антифризах и средствах защиты от коррозии для этого котла вы можете узнать у своего поставщика.

- Выполняйте указания изготовителей присадок.
- При смешивании соблюдайте указания изготовителя.



Установка электронного нагревательного элемента позволяет защитить котёл от замерзания.

8.8.3 Заполнение отопительной системы и проверка герметичности (опрессовка)

Чтобы предотвратить утечки во время эксплуатации, проверьте перед пуском котла герметичность отопительной системы.

- ▶ Установите необходимое предварительное давление расширительного бака (только для закрытых отопительных систем).
- ▶ Откройте все устройства, затрудняющие процесс наполнения, например, термостатические вентили, смесители отопительного контура, обратные клапаны.
- ▶ Медленно заполните отопительную систему водой через устройство для заполнения, при этом наблюдайте за показаниями манометра.
- ▶ Выпускайте воздух из отопительной системы через воздухоотводчики на отопительных приборах.

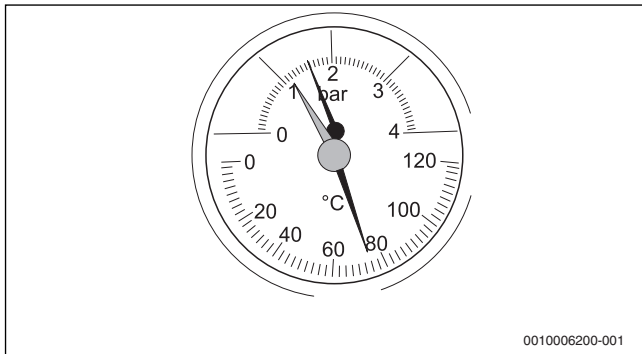


Рис. 24 Манометр для закрытых установок

- ▶ Долейте воду, если давление снизится из-за удаления воздуха.
- ▶ Проверьте отсутствие протечек в соединениях.
- ▶ Выполните испытания на герметичность (опрессовку).



С учётом давления срабатывания предохранительного клапана давление для контроля герметичности должно быть в 1,3 раза больше необходимого рабочего давления.

- ▶ Проверьте отсутствие протечек на фланцевых соединениях и подключениях к котлу.
- ▶ Проверьте отсутствие протечек в трубопроводной системе. После контроля герметичности сливайте воду до тех пор, пока не будет получено нужное рабочее давление.
- ▶ После проверки герметичности восстановите работу всех отключённых приборов.
- ▶ Убедитесь, что все приборы регулирования, измерения давления и предохранительные устройства работают правильно.
- ▶ Занесите рабочее давление и характеристики воды в инструкцию по эксплуатации.



В открытых системах уровень воды в расширительном баке не должен находиться выше 20 м от дна котла.

9 Пуск котла

9.1 Правила техники безопасности при пуске в эксплуатацию

⚠ Угроза для жизни из-за возгораний в дымовой трубе

- ▶ Перед первым пуском систему отвода дымовых газов должны проверить надзорные органы.
- ▶ Проверьте герметичность соединительного участка дымовой трубы.
- ▶ Не вносите в конструкцию котла никаких изменений.

⚠ Опасность получения травм открытой дверью котла

- ▶ Держите закрытой дверь топочной камеры во время работы котла.

⚠ Опасность получения травм и повреждения оборудования из-за неправильного пуска в эксплуатацию

Неправильное положение или отсутствие камней в топке котла может привести к его повреждению или разрушению.

- ▶ Монтаж и переналадку оборудования разрешается выполнять только уполномоченному специализированному предприятию.
- ▶ Перед пуском в эксплуатацию проверьте положение камней в топке котла (→ рис. 35, стр. 24).

⚠ Возможно повреждение оборудования из-за неправильной эксплуатации

Пуск в эксплуатацию без достаточного количества воды повредит котёл.

- ▶ Всегда эксплуатируйте котёл с достаточным количеством воды.

⚠ Возможно повреждение оборудования из-за неправильного обслуживания

- ▶ Проинструктируйте потребителя или лиц, эксплуатирующих установку, как правильно обслуживать котел.

⚠ Возможно повреждение оборудования из-за несоблюдения минимальной температуры обратной линии

- ▶ При первом пуске установите минимальную температуру обратной линии на 55 °C и контролируйте обратную линию во время работы котла (→ глава 8.1, стр. 12).

9.2 Проверка перед пуском в эксплуатацию

Перед вводом отопительной системы в эксплуатацию прочитайте главу «Используемое топливо» и «Управление отопительной системой» в инструкции по эксплуатации.

Перед пуском в эксплуатацию выполняйте следующие правила личной безопасности:

- Не разрешается бесконтрольная работа котла с открытой дверью.
- Запрещается использование дополнительных средств для розжига.

Перед пуском в эксплуатацию проверьте правильное подключение и работу следующих устройств и систем:

- герметичность отопительной системы (отвод дымовых газов и водяной контур),
- систему отвода дымовых газов и подключение дымовой трубы,
- правильное положение камней и решёток в топке. (→ глава 12.5, стр. 23)

9.3 Первый пуск

- ▶ Заполните протокол пуска в эксплуатацию (→ стр. 32).
- ▶ Перед первым пуском проверьте заполнение отопительной системы водой и удаление воздуха.
- ▶ Перед первым пуском проверьте, имеется ли достаточное давление воды для термической защиты (→ глава 8.5, стр. 14).
- ▶ Проверьте термическую защиту (→ глава 8.5, страница 14).
- ▶ Прочитайте информацию о розжиге котла и управлении котлом в инструкции по эксплуатации.

9.4 Включение котла

Настройка регулятора горения

- ▶ Установите регулятор горения на 85 °C.
- ▶ Расстопите котёл.

- ▶ Отрегулируйте натяжение цепи положением рычага (или укоротите цепь) так, чтобы воздушная заслонка при температуре котловой воды 85 °С была закрыта и цепь оставалась немного свободной.

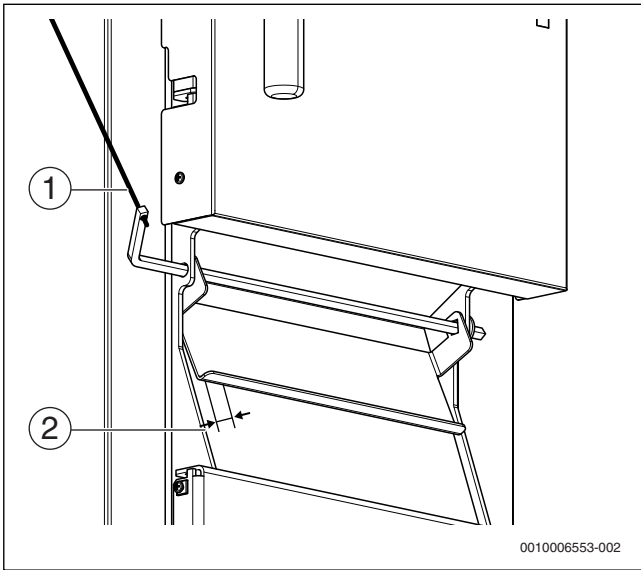


Рис. 25 Регулировка натяжения цепи

- [1] Цепь
- [2] Минимальный зазор воздушной заслонки регулируется винтом и устанавливается на заводе равным 5 мм.



Если воздушная заслонка закрыта при настройке регулятора горения (температура котловой воды 85 °С) до предустановленных 5 мм, то обеспечивается хорошее сгорание и снижается отложение смолы на поверхностях нагрева.

Заслонка вторичного воздуха

Регулировка заслонки вторичного воздуха влияет на горение.

- ▶ Установите заслонку вторичного воздуха на чёрную точку.

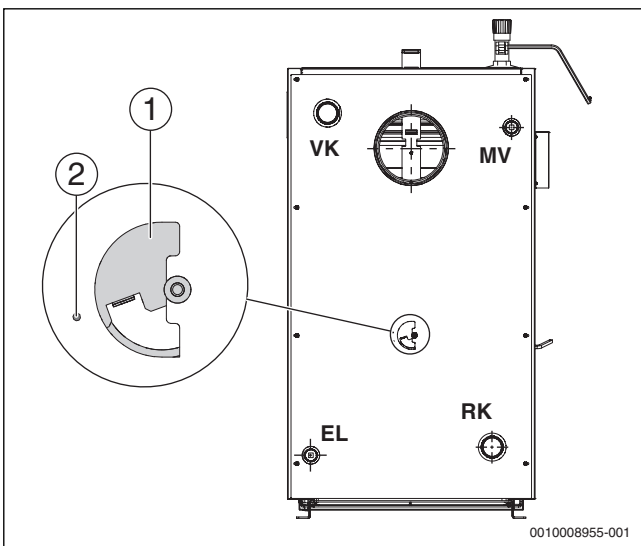


Рис. 26 Регулировка заслонки вторичного воздуха

- [1] Заслонка вторичного воздуха
- [2] Метка



Эта установка действует для каменного угля (орех 1). Для другого топлива настройка должна быть проделана самостоятельно, чтобы обеспечить правильное сгорание.

Розжиг

- ▶ Удалите золу из топки.
- ▶ Закройте дверь топочной камеры.
- ▶ Откройте растопочную заслонку. Для этого вытяните тягу вверх [1] и сдвиньте вправо или влево для блокировки [2].

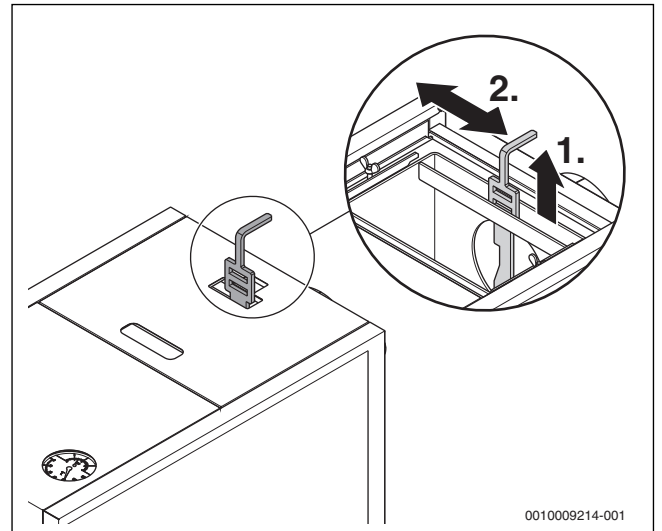


Рис. 27 Открытие растопочной заслонки

- ▶ Откройте дверь загрузочной камеры.
- ▶ Положите бумагу и необходимое для розжига количество дров на решётку.
- ▶ Зажгите топливо.
- ▶ Закройте дверь загрузочной камеры.

Через 15...20 минут (после появления основного огня):

- ▶ Постепенно заполните загрузочную камеру топливом.
- ▶ Закройте дверь загрузочной камеры.
- ▶ Закройте растопочную заслонку. Для этого сдвиньте тягу в середину [1] и опустите вниз для разблокировки [2].

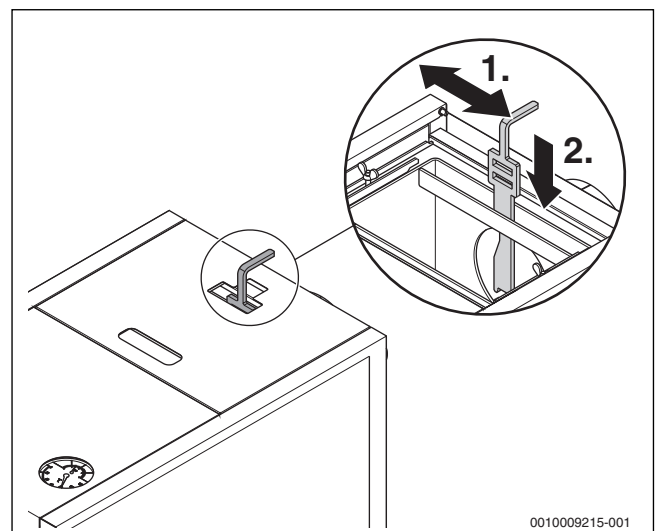


Рис. 28 Закрытие растопочной заслонки



Чтобы получить хорошее горение, ворошите топливо кочергой на решётке.

10 Эксплуатация

10.1 Правила техники безопасности при эксплуатации

⚠ Возможно травмирование людей и/или повреждение оборудования из-за ошибок в управлении!

Ошибки в управлении могут привести к травмам людей и/или к повреждению оборудования вследствие нарушения работы.

- ▶ Обеспечьте доступ к оборудованию только тех лиц, которые умеют им правильно пользоваться.
- ▶ Обеспечьте, чтобы монтаж, пуск в эксплуатацию, техническое обслуживание и ремонт выполнялись сотрудниками специализированного предприятия, имеющими допуск к выполнению таких работ.

⚠ Опасность получения травм от вспышки!

- ▶ Не применяйте жидкое топливо для розжига или повышения мощности (бензин, керосин и др.).
- ▶ Никогда не сбрызгивайте и не поливайте огонь или угли горючими жидкостями.

⚠ Опасность получения травм открытыми дверьми котла!

- ▶ Держите закрытой дверь топочной камеры во время работы котла.

⚠ Возможно повреждение оборудования из-за неплотных соединений!

Неплотные двери и смотровые люки оказывают значительное влияние на горение и мощность котла из-за подсоса лишнего воздуха.

- ▶ Регулярно проверяйте наличие повреждений уплотнений, их эластичность и герметичность.

⚠ Опасность повреждения оборудования из-за неправильной эксплуатации!

Розжиг и эксплуатация без достаточного количества воды повредит котёл.

- ▶ Всегда эксплуатируйте котёл с достаточным количеством воды.

⚠ Возможно повреждение оборудования из-за несоблюдения минимальной температуры обратной линии!

Если температура обратной линии ниже минимального значения, то образуется конденсат, который может привести к повреждению котла.

- ▶ При первом пуске установите минимальную температуру обратной линии 55 °С и контролируйте её.
- ▶ При работе котла температура обратной линии не должна опускаться ниже этого минимального значения.

10.2 Рекомендации по эксплуатации

Продолжительность и интенсивность отопления зависит от многих факторов, например, от вида и количества топлива, тяги в дымовой трубе, температуры котла и бака-накопителя. Поэтому отопление и управление котлом могут отличаться в разных ситуациях.

Ознакомьтесь с котлом и найдите для себя лучший вариант работы с ним.

При эксплуатации отопительной системы выполняйте следующее:

- ▶ Летом режим нагрева водопроводной воды должен использоваться целенаправленно и кратковременно.
- ▶ Эксплуатируйте котёл с температурой не более 85 °С и периодически контролируйте его.
- ▶ Котёл должен работать с минимальной температурой обратной линии 55 °С. Обеспечьте, чтобы эта температурная граница поддерживалась соответствующими устройствами.
- ▶ Котёл должны обслуживать только специалисты, которые прошли инструктаж и ознакомились с работой оборудования.
- ▶ Следите за тем, чтобы поблизости от работающего котла не находились без присмотра дети.
- ▶ Не используйте горючие жидкости для розжига и повышения мощности котла.
- ▶ Собирайте золу в несгораемую ёмкость с крышкой.
- ▶ Не кладите на котёл или поблизости от него горючие предметы и материалы (керосин, масло и др.), всегда держите их на безопасном расстоянии.
- ▶ Очищайте поверхность котла только поставляемыми изготовителем чистящими средствами.
- ▶ Эксплуатируйте котёл только с установленными в топочной камере камнями и решётками, а также с достаточным количеством воды.
- ▶ Уложите камни топочной камеры без зазора.
- ▶ Не открывайте дверь топки во время работы котла.
- ▶ Выполняйте требования инструкции по эксплуатации.
- ▶ Потребителю разрешается выполнять только следующие работы на котле:
 - пуск котла,
 - выключение котла,
 - чистка.
 Любые другие работы должны выполнять только специалисты аттестованного сервисного предприятия.

Специалисты, монтирующие котёл, должны проинструктировать потребителя по управлению и правильной, безопасной эксплуатации котла.

- ▶ Котёл нельзя эксплуатировать при опасности взрыва, пожара, выделении горючих газов или паров (например, при наклеивании линолеума или PVC).
- ▶ Учитывайте горючесть строительных материалов.

11 Выключение котла

11.1 Прекращение работы котла

УВЕДОМЛЕНИЕ:

Повреждение от замерзания оборудования!

Если отопительная система находится в незащищенном от холода помещении и выключена, то при низких температурах она может замерзнуть.

- ▶ Защитите отопительную систему от замерзания, для чего специалисты сервисного предприятия должны слить воду из самой нижней точки трубопроводов отопления и горячего водоснабжения.
 - или-
- ▶ Если используются средства защиты от замерзания: каждые 2 года или после добавления воды в систему отопления проверяйте, обеспечивается ли необходимая защита от замерзания используемым антифризом.



Для прекращения эксплуатации котла дайте топливу полностью сгореть, не ускоряя процесс горения.

Временное прекращение работы котла

- ▶ Удалите остатки продуктов сгорания из решётки.
- ▶ Очистите зольный ящик.
- ▶ Выполните чистку загрузочной и топочной камер.
- ▶ Закройте двери топочной и загрузочной камер.

Прекращение эксплуатации котла на длительный срок

- ▶ Тщательно очистите отопительную систему при прекращении эксплуатации на длительный срок (например, в конце отопительного сезона) (→ глава 12, стр. 21), так как отложения золы впитывают влагу. Влага образует с содержащимися в золе солями кислоту, которая разрушает котёл.
- ▶ Защитите отопительную систему от замерзания. Слейте воду из труб или заполните отопительную систему антифризом (учитывайте рекомендации изготовителя).



Узнайте у поставщика, какой антифриз разрешён для этого котла.

Выключение отопительного котла в случае аварии



ОСТОРОЖНО:

Угроза для жизни от ожогов!

В зависимости от количества топлива при сгорании может образоваться много горячих газов, которые могут привести к ожогам.

- ▶ Медленно открывайте дверцы котла.
- ▶ Обесточьте отопительную систему аварийным выключателем системы отопления или отключите соответствующий предохранительный автомат в здании.
- ▶ Разъясните потребителю действия в аварийной ситуации, например, при пожаре.
- ▶ **Никогда не подвергайте свою жизнь опасности. Собственная безопасность - прежде всего.**

Действия при перегреве котла:

- ▶ Закройте воздушные заслонки.
- ▶ Закройте наружные отверстия притока воздуха для горения.
- ▶ Дайте котлу прогореть.
- ▶ Не тушите огонь водой.
- ▶ Не подкладывайте топливо.
- ▶ Обеспечьте отдачу тепла в отопительной системе.
- ▶ Поручите проверку оборудования специализированной фирме, имеющей разрешение на выполнение таких работ.

Действия при пожаре

- ▶ Закройте воздушные заслонки.
- ▶ Закройте наружные отверстия притока воздуха для горения.
- ▶ Вызовите пожарную команду.

После аварийной ситуации

- ▶ Поручите проверку оборудования специализированной фирме, имеющей разрешение на выполнение таких работ.

12 Техническое обслуживание и чистка

12.1 Правила техники безопасности при техническом обслуживании и чистке

⚠ Угроза здоровью из-за неправильного обслуживания и чистки!

Открытие двери топочной камеры во время топки ведёт к неконтролируемому выходу дымовых газов.

- ▶ Открывайте дверь топочной камеры только на потухшем и остывшем котле.

Перед открытием дверей котла:

- ▶ Закройте воздушные заслонки.
- ▶ Надевайте защитные перчатки при техническом обслуживании и чистке.

⚠ Возможно повреждение оборудования из-за неквалифицированного технического обслуживания и чистки!

Недостаточное или неквалифицированное техническое обслуживание может привести к повреждению или разрушению котла и к лишению гарантии.

- ▶ Регулярно удаляйте золу из котла.
- ▶ Проводите чистку котла минимум один раз в неделю.
- ▶ Обеспечьте регулярное, всеобъемлющее и квалифицированное техническое обслуживание отопительной системы.
- ▶ После чистки проверьте положение камней и решёток в топочной камере.

12.2 Общие указания по техническому обслуживанию и чистке

Регулярное квалифицированное техобслуживание отопительной системы позволяет поддерживать коэффициент полезного действия и гарантирует высокую эксплуатационную безопасность и экологически безвредное сжигание топлива.



Протокол контрольного осмотра и технического обслуживания находится в главе 16.6 на стр. 33.

Применяйте только оригинальные запчасти от изготовителя. Изготовитель не несёт ответственности за повреждения, возникшие в результате применения запасных частей, поставленных не изготовителем.

- ▶ Предложите потребителю заключить договор на ежегодное техническое обслуживание. Работы, которые должны быть включены в этот договор, перечислены в протоколе контрольного осмотра и технического обслуживания.

12.3 Чистка котла



ВНИМАНИЕ:

Возможно повреждение оборудования из-за неправильной чистки!

- ▶ Не допускайте повреждения камней.
- ▶ Камни топочной камеры нельзя чистить проволочной щёткой.



Чистка отопительной системы зависит от качества топлива и условий окружающей среды.

- ▶ Не высыпайте горячую золу в пластмассовые емкости и контейнеры с мусором.

Отложения сажи и золы на внутренних стенках котла и на камнях топочной камеры снижают теплопередачу. Отложения, смолообразование и конденсация зависят от используемого топлива (у древесины выше, чем при сжигании угля), от тяги в дымовой трубе и от режима работы. Однако при недостаточной чистке котла повышается расход топлива и возможно загрязнение окружающей среды.

Регулярная чистка гарантирует мощность котла.

Работы по чистке котла	При каждой загрузке топлива	Минимум еженедельно	Минимум каждые 3 месяца
Удалите предметы, блокирующие решётку	X	-	-
Удалите золу из котла	X		
Очистите скребком поверхности нагрева, топочную и загрузочную камеры	-	X	-
Очистите решётки подходящим инструментом (иначе возможно плохое горение из-за недостаточного доступа кислорода)	-	X	-
Очистите трубу отвода дымовых газов через смотровой люк	-	-	X

Таб. 8 Периодичность чистки котла



Неплотные двери и смотровые люки оказывают значительное влияние на горение и мощность котла из-за подсоса лишнего воздуха.

- ▶ Выполняйте чистку всегда перед началом топки и только при остывшей топочной камере.
- ▶ При чистке обязательно следите за уплотнением дверей и люков.
- ▶ Регулярно проверяйте наличие повреждений уплотнений дверей и их эластичность.

- ▶ Откройте дверцу коллектора дымовых газов [1].
- ▶ Отверните барашковые гайки и снимите крышку коллектора дымовых газов [2].
- ▶ Удалите растопочную заслонку и тягу [3].
- ▶ Выньте распределительный лист [4].
- ▶ Выньте и очистите все камни топочной камеры [5].

- ▶ Очистите коллектор дымовых газов.

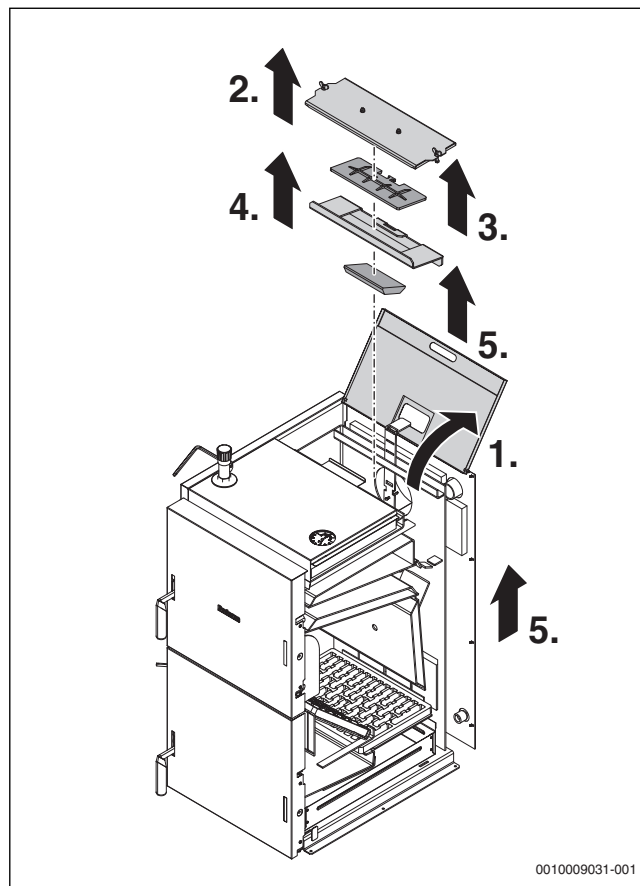


Рис. 29 Чистка коллектора дымовых газов

- ▶ Закройте крышку коллектора дымовых газов.
- ▶ Откройте дверь загрузочной камеры [1], выньте предохранительную заслонку (вверху) и загрузочную заслонку (внизу) [2 и 3].
- ▶ Откройте дверь топочной камеры и выньте зольный ящик [4].
- ▶ Выньте и очистите турбулятор [5].

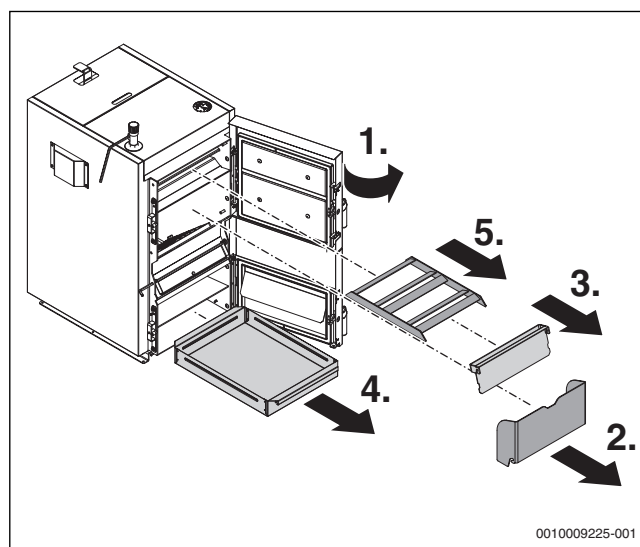


Рис. 30 Выемка турбулятора

- ▶ Задвиньте зольный ящик в топочную камеру.

- ▶ Демонтируйте решётки, очистите их и снова установите.

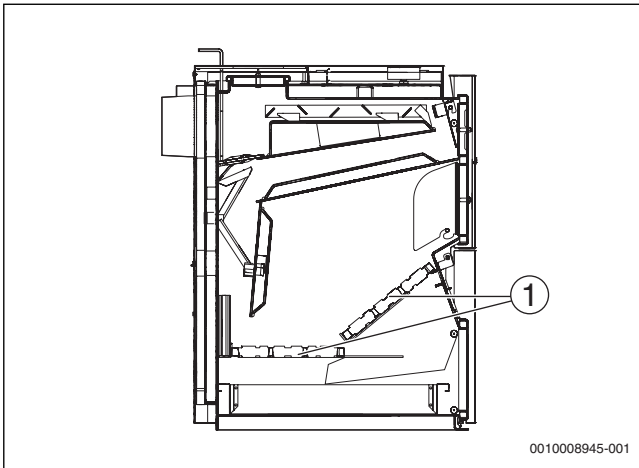


Рис. 31 Положение решёток при сжигании угля

[1] Решётки

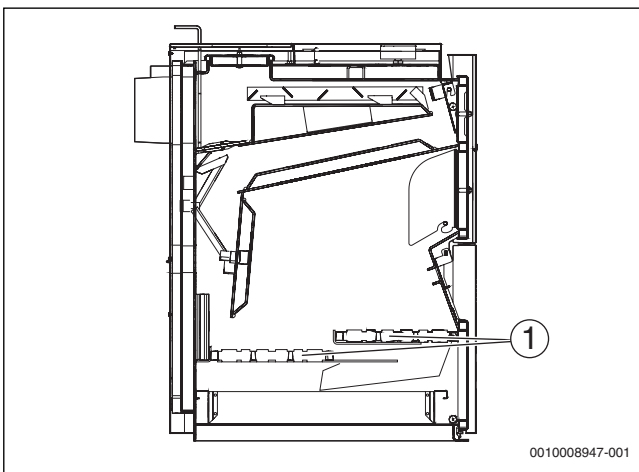


Рис. 32 Положение решёток при сжигании древесины

[1] Решётки



Для поддержания работоспособности и повышения срока службы регулярно переворачивайте решётки и меняйте местами друг с другом.

- ▶ Очистите скребком стенки топочной камеры.

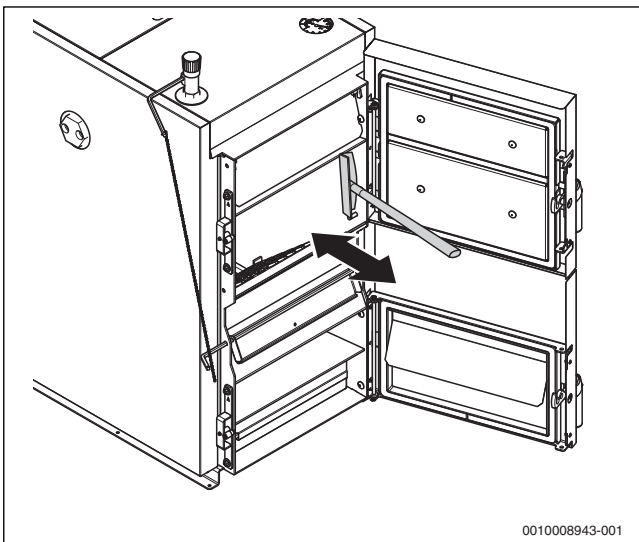


Рис. 33 Очистите скребком стенки топочной камеры.

- ▶ Выньте зольный ящик и очистите его от золы.
- ▶ Удалите остатки золы из топки.

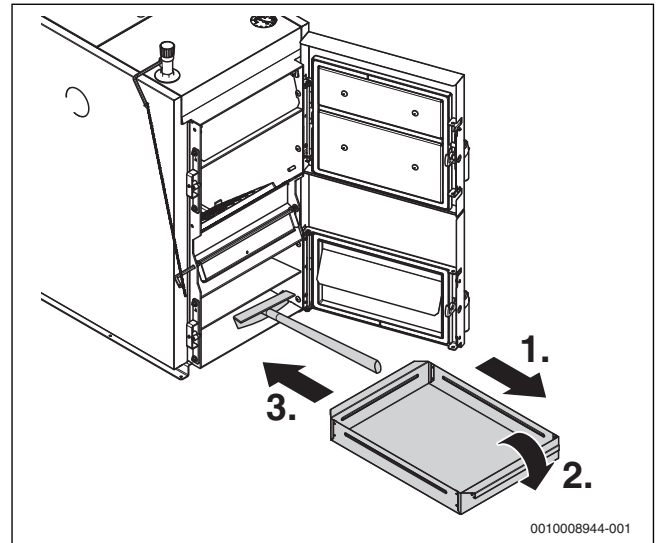


Рис. 34 Выемка зольного ящика и чистка скребком остатков золы в топочной камере

- ▶ После чистки установите все детали.
- ▶ Проверьте, чтобы турбулятор был уложен в верхний канал котла.
- ▶ Закройте крышки. При этом следите, чтобы уплотнения были правильно установлены.

12.4 Удаление отложений смолы



Угроза получения травм из-за высокой температуры котла!

- ▶ Дайте котлу остыть.
- ▶ Удалите отложения смолы со стенок, крышек и т. п.

Лёгкие отложения в загрузочной камере не оказывают влияние на мощность котла. Здесь не происходит теплопередача. Тщательно удаляйте отложения смолы в топочной камере и в коллекторе дымовых газов.

Отложения смолы в этой области образуются из-за нехватки воздуха для горения, низкой температуры горения, неправильной регулировки котла и др.

12.5 Положение камней в топочной камере



Возможно повреждение оборудования из-за неквалифицированного технического обслуживания!

Неправильное положение или отсутствие камней в топке котла может привести к его повреждению или разрушению.

- ▶ После каждой чистки и при каждом контрольном осмотре котла проверьте положение камней в топочной камере.

Камни топочной камеры

Встраиваемые детали и облицовка из шамота, керамики или бетона предназначены для изоляции и отвода горячих газов. Эти детали называются камнями топочной камеры. На них могут появляться трещины.

Трещины могут появляться в т. ч. из-за высокой разницы температур. Поверхностные трещины не ухудшают горение в котле и представляют собой нормальное явление.

При наличии выпавших кусков и широких трещин замените камни топочной камеры. Они могут отрицательно влиять на выбросы с дымовыми газами.

Камни находятся в топочной камере и в коллекторе дымовых газов.

Камни находятся на задней стенке топки. Они должны быть без зазора придвинуты друг к другу. Маленькие трещины на камнях топочной камеры не влияют на их работоспособность.

- ▶ После каждой чистки укладывайте камни на место. При этом следите за правильным расположением камней.
- ▶ Проверьте, чтобы все камни в топке плотно прилегали друг к другу.

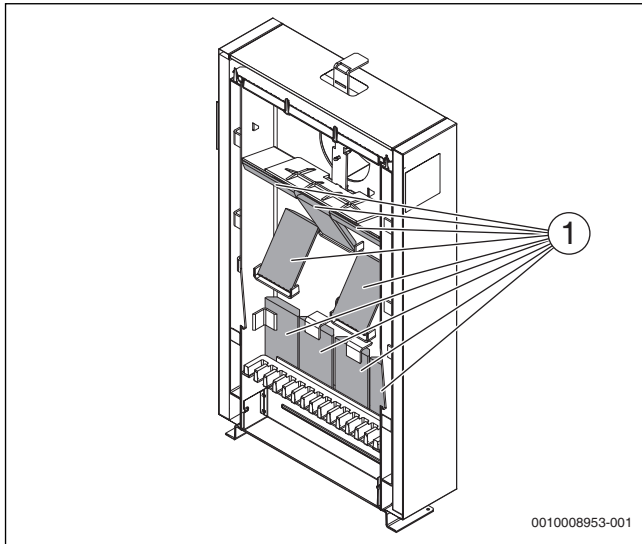


Рис. 35 Положение камней в топке (вид спереди)

[1] Камни топочной камеры

12.6 Проверка рабочего давления

12.6.1 Указания по безопасности для проверки

Угроза здоровью из-за загрязнения питьевой воды!

- ▶ Соблюдайте национальные нормы и правила для предотвращения загрязнения питьевой воды (например, водой из отопительных систем).
- ▶ Выполняйте нормы EN 1717.

Возможно повреждение оборудования из-за частого добавления воды!

При частом добавлении воды отопительная система может выйти из строя в результате коррозии и образования накипи.

- ▶ Проверьте отсутствие протечек в отопительной системе и работоспособность расширительного бака.

Возможно повреждение оборудования из-за температурных напряжений!

При заполнении котла в тёплом состоянии температурные напряжения могут вызвать появление трещин. Котёл станет негерметичным.

- ▶ Заполняйте котёл только в холодном состоянии. Температура котла не должна превышать 40 °С.
- ▶ Заполняйте котёл только через устройство для заполнения на трубопроводе обратной линии отопительной системы.
- ▶ Выполняйте требования к воде для отопительной системы.

12.6.2 Проверка рабочего давления

Проверка отопительной установки приведена на примере закрытой отопительной системы. Для открытой отопительной системы действуйте в соответствии с местными нормами и правилами.



Создайте в зависимости от высоты над уровнем моря рабочее давление не менее 1 бар!

- ▶ Проверьте рабочее давление. Если давление в отопительной системе опускается ниже 1 бар, то нужно долить воду.
- ▶ Долейте воду.
- ▶ Дождитесь окончания процесса удаления воздуха из отопительной системы.
- ▶ Ещё раз проверьте рабочее давление.

12.7 Проверка термической защиты



ОПАСНО:

Возможно ошпаривание горячей водой!

- ▶ Выполняйте функциональные испытания в соответствии с требованиями изготовителя.

Устройство термической защиты в сочетании со встроенным предохранительным теплообменником обеспечивает надёжную работу котла при недостаточном отборе тепла, т. е. когда отопительная система не может вывести тепло из котла. Минимальное давление охлаждающей воды для термической защиты 2,0 бар (максимальное 6,0 бар). Объёмный расход должен быть не менее 11 л/мин. На подводе охлаждающей воды нельзя устанавливать запорную арматуру.

- ▶ Ежегодно проверяйте термическую защиту предохранительного теплообменника в соответствии с требованиями фирмы-изготовителя.
- ▶ Проверьте поток охлаждающей воды на сливе (→ рис. 17, [4], стр. 15). Для этого измерьте расход воды.

Если проверка показала, что термическая защита не открывает поток охлаждающей воды или её пропускная способность мала:

- ▶ Замените термическую защиту.

Запрещаются любые изменения настроек.

12.8 Проверка температуры дымовых газов

Используйте специальный электронный измерительный прибор для измерения температуры дымовых газов, содержания CO₂ и CO. Прибор должен иметь датчик CO с чувствительностью не менее 10 000 ppm.

Проведите чистку котла, если температура дымовых газов значительно превышает значение, указанное в технических характеристиках.

Возможно также наличие слишком высокой тяги в системе отвода дымовых газов (→ таб. 10, стр.30).

13 Неисправности и их устранение



Лицам, эксплуатирующим котёл, разрешается выполнять ремонт, представляющий собой только простую замену деталей, камней топочной камеры и уплотнительной ленты. Устранение неисправностей системы управления, системы отвода дымовых газов и гидравлики разрешается выполнять только специалистам сервисного предприятия.



При ремонте используйте только оригинальные запчасти от изготовителя.

Неисправность	Причина	Рекомендации
Низкая мощность котла	Низкая теплотворная способность используемого топлива. Влажность топлива > 20 %.	▶ Используйте рекомендуемое топливо с предписанной влажностью.
	Решётки загрязнены золой.	▶ Очистите решётки.
	Не соблюдались условия эксплуатации.	▶ Проверьте напор дымовых газов. ▶ Проверьте температуру обратной линии.
	Большой или маленький напор.	▶ Отрегулируйте напор дымовых газов. ▶ Установите регулятор тяги. ▶ Отрегулируйте дымовую трубу.
	Негерметичен коллектор дымовых газов или негерметична система отвода дымовых газов.	▶ Проверьте смотровые люки и подключение к дымовой трубе, при необходимости устранили неплотности.
	Низкая температура котловой воды.	▶ Обеспечьте минимальную температуру обратной линии 55 °С регулировкой смесительного клапана.
	Мощность котла мала для этой отопительной системы.	▶ Проверьте теплотребность системы.
	Неправильное топливо	▶ Используйте рекомендованное топливо. ▶ Ворошите угли.
	Недостаточная подача воздуха	▶ Обеспечьте достаточный приток свежего воздуха. ▶ Отрегулируйте воздушные заслонки согласно указаниям.
	Подсос воздуха через неплотности	▶ Проверьте плотность закрытия смотровых люков и дверей котла. ▶ В случае негерметичности: замените уплотнения.
	Низкая теплотворная способность топлива.	▶ При низкой наружной температуре используйте топливо с более высокой теплотворной способностью.
	Повреждены уплотнения двери (подсос воздуха через неплотности).	▶ Замените уплотнения двери.
	Коллектор дымовых газов и топочная камера загрязнены так, что почти отсутствует теплопередача.	▶ Очистите котёл.
Неправильно установлены камни в топочной камере.	▶ Проверьте, положение камней в топке и отсутствие зазоров между ними.	
Сильное образование конденсата в загрузочной камере котла	Низкая температура котловой воды.	▶ Обеспечьте минимальную температуру обратной линии 55 °С регулировкой смесительного клапана.
	Непригодное или влажное топливо.	▶ Используйте рекомендованное топливо.
Высокая температура воды котле и одновременно низкая температура воды в системе отопления и в отопительных приборах	<ul style="list-style-type: none"> • Большое гидравлическое сопротивление, особенно в системах без насоса (гравитационное отопление). • Неправильно отрегулирован смесительный клапан (повышение температуры обратной линии) 	<ul style="list-style-type: none"> ▶ Проверьте загрязнение отопительной системы. ▶ Очистите фильтр перед насосом. ▶ Проверьте работу/настройки насоса. ▶ Измените настройки смесительного клапана.
Высокая температура котловой воды, вода в котле нагревается до точки кипения	<ul style="list-style-type: none"> • Сильная тяга • Неправильно отрегулирован смесительный клапан (повышение температуры обратной линии) • Высокая мощность котла 	<ul style="list-style-type: none"> ▶ Установите регулятор тяги. ▶ Измените настройки смесительного клапана. ▶ Проверьте регулировку воздуха и тип топлива.
Котёл пульсирует.	Низкая тяга в трубе	▶ Очистите дымовую трубу.
	Подсос воздуха через неплотности	▶ Проверьте герметичность закрытия смотровых люков и дверей котла. ▶ В случае негерметичности: замените уплотнения.

Неисправность	Причина	Рекомендации
Долго загружается бак-накопитель	Мощность котла мала для этой отопительной системы.	▶ Проверьте теплотребность системы.
	Ошибка в гидравлике.	▶ Проверьте гидравлику. ▶ Выполните гидравлическую увязку.
	Ошибочная отопительная характеристика.	▶ Согласуйте отопительную характеристику с теплотреблением.
В дымовой трубе образуется много конденсата.	Недостаточная изоляция дымовой трубы.	▶ Дополнительно изолируйте дымовую трубу. ▶ Проверьте характеристики дымовой трубы.
	Негерметичен коллектор дымовых газов или система отвода дымовых газов.	▶ Проверьте смотровые люки и подключение к дымовой трубе, устраните неплотности.
	Низкая температура дымовых газов.	▶ Проверьте регулировку котла. ▶ Проверьте систему отвода дымовых газов.
Трещины в камнях топочной камеры.	Камни содержат определённое количество влаги.	▶ При наличии выпавших кусков и широких трещин: ▶ Замените камни топочной камеры.

Таб. 9 Обзор неисправностей

14 Охрана окружающей среды и утилизация

Защита окружающей среды - это основной принцип деятельности предприятий группы Bosch.

Качество продукции, экономичность и охрана окружающей среды - это для нас равнозначные цели. Мы строго соблюдаем законы и правила охраны окружающей среды.

Для защиты окружающей среды мы с учётом экономических аспектов применяем наилучшую технику и материалы.

Упаковка

При изготовлении упаковки мы учитываем национальные правила утилизации упаковочных материалов, которые гарантируют оптимальные возможности для их переработки.

Все используемые упаковочные материалы экологичны и подлежат вторичной переработке.

Оборудование, отслужившее свой срок

Приборы, отслужившие свой срок, содержат материалы, которые можно отправлять на переработку.

Компоненты системы легко разделяются. Пластмасса имеет маркировку. Поэтому различные конструктивные узлы можно сортировать и отправлять на переработку или утилизировать.

15 ГАРАНТИЙНЫЙ ТАЛОН

Тип оборудования:		Заводской и Серийный номер:	FD
-------------------	--	-----------------------------	-----------

Название, адрес, телефон фирмы продавца:
(место для печати)

Дата продажи:	Фамилия и подпись Продавца:
----------------------	--------------------------------

Адрес установки оборудования:
Телефон:

Данные мастера, осуществившего **пуск и наладку**¹⁾ оборудования:

Фамилия: _____ Имя: _____

Номер сертификата:

Дата пуска оборудования:	Подпись мастера: (место для печати)
---------------------------------	-------------------------------------

1) пусконаладочные работы производятся специалистами уполномоченных Продавцом и/или Изготовителем сервис-ных организации, перечень которых указан в приложении к гарантийному талону и/или на сайте www.bosch-climate.ru.

Замечания при пуске:	
Установленные принадлежности:	

Настоящим подтверждаю, что прибор пущен в эксплуатацию, работает исправно, инструктаж по правилам эксплуатации и технике безопасности проведен. Инструкция по эксплуатации оборудования получена, содержание доведено и понятно, с требованиями эксплуатации согласен и обязуюсь выполнять. С гарантийными обязательствами Изготовителя ознакомлен и согласен.

Подпись Покупателя:

ВЫПОЛНЕНИЕ ПЛАНОВОГО ТЕХНИЧЕСКОГО ОБСЛУЖИВАНИЯ²⁾

№ п/п	Дата	Номер/дата договора на ТО	Замечания при выполнении планового технического обслуживания	Номер сертификата	Подпись мастера

2) после 12 (двенадцати) месяцев с начала эксплуатации, и в течение 2 месяцев, необходимо произвести плановое техническое обслуживание оборудования.

ВЫПОЛНЕНИЕ ГАРАНТИЙНЫХ РАБОТ

№ п/п	Дата	Номер гарантийного акта	Номер сертификата мастера	Подпись мастера

№ Дата пуска: Заводской № FD Номер сертификата: Подпись мастера ³⁾ : Дата планового ТО: Номер сертификата: Подпись мастера ⁴⁾ : Дата ремонта: Подп. клиента:	№ Дата пуска: Заводской № FD Номер сертификата: Подпись мастера ³⁾ : Дата планового ТО: Номер сертификата: Подпись мастера ⁴⁾ : Дата ремонта: Подп. клиента:	№ Дата пуска: Заводской № FD Номер сертификата: Подпись мастера ³⁾ : Дата планового ТО: Номер сертификата: Подпись мастера ⁴⁾ : Дата ремонта: Подп. клиента:
3) ставится в день пуска оборудования 4) ставится в день ремонта оборудования	3) ставится в день пуска оборудования 4) ставится в день ремонта оборудования	3) ставится в день пуска оборудования 4) ставится в день ремонта оборудования

Гарантийные обязательства

1. Гарантия предоставляется на четко определенные характеристики товара или отсутствие недостатков согласно соответствующему уровню техники. Основанием для гарантийного обслуживания является гарантийный талон. Претензии по гарантийным обязательствам ООО "Бош Термотехника" принимаются при наличии правильно и четко заполненного гарантийного талона с указанием заводского номера изделия, даты продажи и ввода в эксплуатацию; четкими печатями фирмы - продавца и фирмы осуществившей ввод в эксплуатацию.
2. Гарантийные сроки.
 - 2.1. Срок гарантии завода изготовителя— 24 месяца с даты ввода оборудования в эксплуатацию, но не более 27 месяцев соответственно с даты поставки оборудования конечному Потребителю.
Соблюдение следующих условий является обязательным:
 - монтаж оборудования производился специалистами организации, имеющей свидетельство о допуске к видам работ в соответствии с приказом № 624 от 30.12.2009 Министерства регионального развития РФ; сертификат ООО "Бош Термотехника" (для бытовой серии); для промышленной серии: имеющей аттестацию по промышленной безопасности, по промышленной безопасности по газу, по ПТЭ ТЭ и по ПБ 12-529-03; сертификат ООО "Бош Термотехника", а также иные разрешительные документы и лицензии на проведение данного вида работ, выданные согласно Законодательству РФ.
 - пусконаладочные работы производились с соблюдением действующих строительных норм и правил (СНиП), государственных стандартов (ГОСТ), местных норм, а также предписаний инструкций по монтажу и эксплуатации Производителя оборудования и соответствующей нормативно-технической документации РФ, специалистами, уполномоченными Продавцом и/или Изготовителем сервисных организации, перечень которых указан в приложении к гарантийному талону и/или на сайте www.bosch-climate.ru при ее отсутствии или недостоверности вы можете обратиться в торгующую организацию или к уполномоченной изготовителем организации (контактная информация указана ниже). А так же составлен акт о проведении пусконаладочных работ и/или в наличие соответствующее подтверждение этому в гарантийном талоне;
 - после 12 (двенадцати) месяцев с начала эксплуатации оборудования, в течение 2 месяцев, должно быть произведено плановое техническое обслуживание оборудования с соответствующей отметкой в гарантийном талоне уполномоченной Продавцом и/или Изготовителем сервисной организацией;
 - до монтажа, оборудование должно храниться в теплом сухом помещении.
 - 2.2. Гарантийный срок на замененные после истечения гарантийного срока узлы и агрегаты, а также на запасные части составляет 12 месяцев с даты установки, однако не более 15 месяцев с даты отгрузки запасной части со склада ООО «Бош Термотехника». Дата установки запасной части должна быть зафиксирована в гарантийном талоне на оборудование. Срок гарантии на комплектующие других производителей, отгружаемых вместе с оборудованием Vudegus, устанавливается производителем этого оборудования.
3. Претензии на удовлетворение гарантийных обязательств не принимаются в случаях, если:
 - 3.1. Поставка оборудования произведена через неуполномоченных ООО "Бош Термотехника" представителей, отсутствует сертификат соответствия.
 - 3.2. Внесены конструктивные изменения в оборудование, без согласования с уполномоченной ООО "Бош Термотехника" на проведение подобных работ, организацией.
 - 3.3. На оборудование устанавливаются детали чужого производства.
 - 3.4. Не соблюдаются правила по монтажу и эксплуатации оборудования Производителя.
 - 3.5. Вмешательство в оборудование неуполномоченных лиц и/или организаций.
 - 3.6. Неисправность является следствием:
 - неправильной эксплуатации;
 - подключения оборудования к коммуникациям и системам (электроснабжения, водопроводная сеть, газоснабжение, дымоход, и т.д.) не соответствующим ГОСТ, требованиям СНиП и предписаниям инструкций по монтажу и эксплуатации изделия;
 - использования энерго- и теплоносителей несоответствующих ГОСТ, требованиям СНиП и предписаниям инструкций по монтажу и эксплуатации изделия;
 - попадания в изделие посторонних предметов, веществ, жидкостей, животных, насекомых и т.д.
 - получения механических повреждений в период доставки от точки продажи до места монтажа, монтажа, эксплуатации нештатной или ненадлежащей работы смежного оборудования, связанного по технологической зависимости с продукцией ООО «Бош Термотехника», в том числе коротких замыканий, перепадов (колебаний) напряжения в питающей электросети, различного рода отказов и перебоев (в нарушение установленных стандартов и нормативов) в функционировании прочих инженерных сетей и коммуникаций на месте установки.
 - возникновения повреждений по причине загрязнения воздуха из-за обильного осаждения пыли, по причине агрессивного воздействия паров, кислородной коррозии, установки оборудования в непригодных для этого помещениях, либо при продолжении использования оборудования после обнаружения дефекта.
4. ООО "Бош Термотехника" также не несет ответственности за изменение состояния или режимов работы Оборудования в результате ненадлежащего хранения, а также действия обстоятельств непреодолимой силы.
5. Гарантия не распространяется на:
 - случаи, когда быстроизнашивающиеся детали, такие как форсунки горелок, насадки горелок для уменьшения эмиссии, предохранители, уплотнения, обшивка камеры сгорания или соприкасающиеся с пламенем устройства зажигания и контроля пламени (и другие подобные) выходят из строя вследствие естественного износа.
 - повреждения, возникшие вследствие любого из факторов, как то - ненадлежащего использования, неправильного монтажа или ввода в эксплуатацию, естественного износа, неправильного или небрежного обращения, использования непригодного вспомогательного оборудования, химических, электрохимических или электрических воздействий, если они имеют место не по вине поставщика, а также вследствие несоблюдения любого из указаний, изложенных в руководствах по монтажу, эксплуатации и обслуживанию, равно как и ненадлежащих изменений или ремонтных работ, произведенных владельцем оборудования либо третьим лицом, а также воздействия компонентов других производителей,
 - случаи, когда вследствие какой-либо неисправности, осуществлен демонтаж оборудования без согласования с ООО "Бош Термотехника".
6. ООО "Бош Термотехника" не несет никаких других обязательств, кроме тех, которые указаны в настоящих "Гарантийных обязательствах".

Гарантийные обязательства

7. При предъявлении претензии к качеству товара потребитель обязан обеспечить доступ к оборудованию для проведения проверки его качества. Не реже 1 раза в год оборудование должно проходить техническое обслуживание в сервисных центрах. В случае нарушения данного требования изготовитель в праве отказать в гарантийном ремонте и замене оборудования. Срок устранения неисправности происходит согласно Статьи 20 Закона РФ "О защите прав потребителя".

В интересах Вашей безопасности:

Монтаж, пуск, ремонт и обслуживание должны осуществляться только специалистами, обученными и аттестованными производителем оборудования.

Для надежной и безопасной работы оборудования рекомендуется установка фильтров на подаче газа и воды (горячего водоснабжения), диэлектрической разделительной вставки на магистрали подключения газа, обязательная установка фильтра на обратном трубопроводе системы отопления, а так же рекомендуется использование источника бесперебойного питания или стабилизатора напряжения, применение систем водоподготовки в системе отопления. Убедитесь, что оборудование соответствует системе, к которой подключается или в которую должно быть установлено. Параметры топлива и электрической сети совпадают с указанными в инструкции эксплуатации.

Гарантийные обязательства Изготовителя мне разъяснены, понятны и мною полностью одобрены.

Подпись Покупателя:

ООО "Бош Термотехника", РОССИЙСКАЯ ФЕДЕРАЦИЯ, 141400, Московская обл., г.Химки,Вашутинское шоссе, вл.24Тел. +7 (495) 560-90-65,
www.bosch-climate.ru

16 Приложение

16.1 Технические характеристики

Технические характеристики приведены для сжигания каменного угля типа орех 1 (20...40 мм) с теплотворной способностью 30 МДж/кг и влажностью < 20 %.

При сжигании бурого угля и древесины могут не выполняться требования к дымовым газам (стандарт ЕС).

	Единицы измерения	Тип котла 22
Типоразмер котла/номинальная теплопроизводительность	[кВт]	22
Минимальная мощность котла	[кВт]	8
Класс эмиссий по EN303-5	–	3
Коэффициент полезного действия котла	[%]	78
Теплотехнический КПД	[%]	82
Продолжительность горения при минимальной мощности котла	[ч]	ок. 12
Продолжительность горения при номинальной мощности	[ч]	≥ 4
Масса	[кг]	221
Количество воды	[л]	53,5
Допустимое рабочее давление	[бар]	2
Максимальное испытательное давление	[бар]	4,5
Максимальная температура котловой воды	[°C]	95
Рабочая температура	[°C]	60... 90
Минимальная температура обратной линии	[°C]	55
Поверхности нагрева	[м ²]	1
Минимальное давление для предохранительного теплообменника	[бар]	2
Минимальный расход для предохранительного теплообменника	[л/мин]	11
Максимальная температура водопроводной воды на входе	[°C]	15
Проём загрузочной камеры, ширина x высота	[мм]	216 × 402
Объём загрузочной камеры	[л]	60
Уровень шума по EN 15036-1	[дБ (А)]	55
Минимальный объём бака-накопителя	[л (дм ³)]	1100

Таб. 10 Технические характеристики

16.2 Характеристики дымовых газов

	Единицы измерения	Тип котла 22
Температура дымовых газов (в трубе отвода дымовых газов) ¹⁾	[°C]	250
Необходимая тяга ± 3 Па	[Па]	24
Весовой поток дымовых газов при номинальной мощности	[г/с]	64,7
Содержание CO ₂	[%]	10,5

1) Температура дымовых газов может быть выше, что зависит от условий окружающей среды и степени чистоты котла.

Таб. 11 Характеристики дымовых газов

16.3 График гидравлического сопротивления

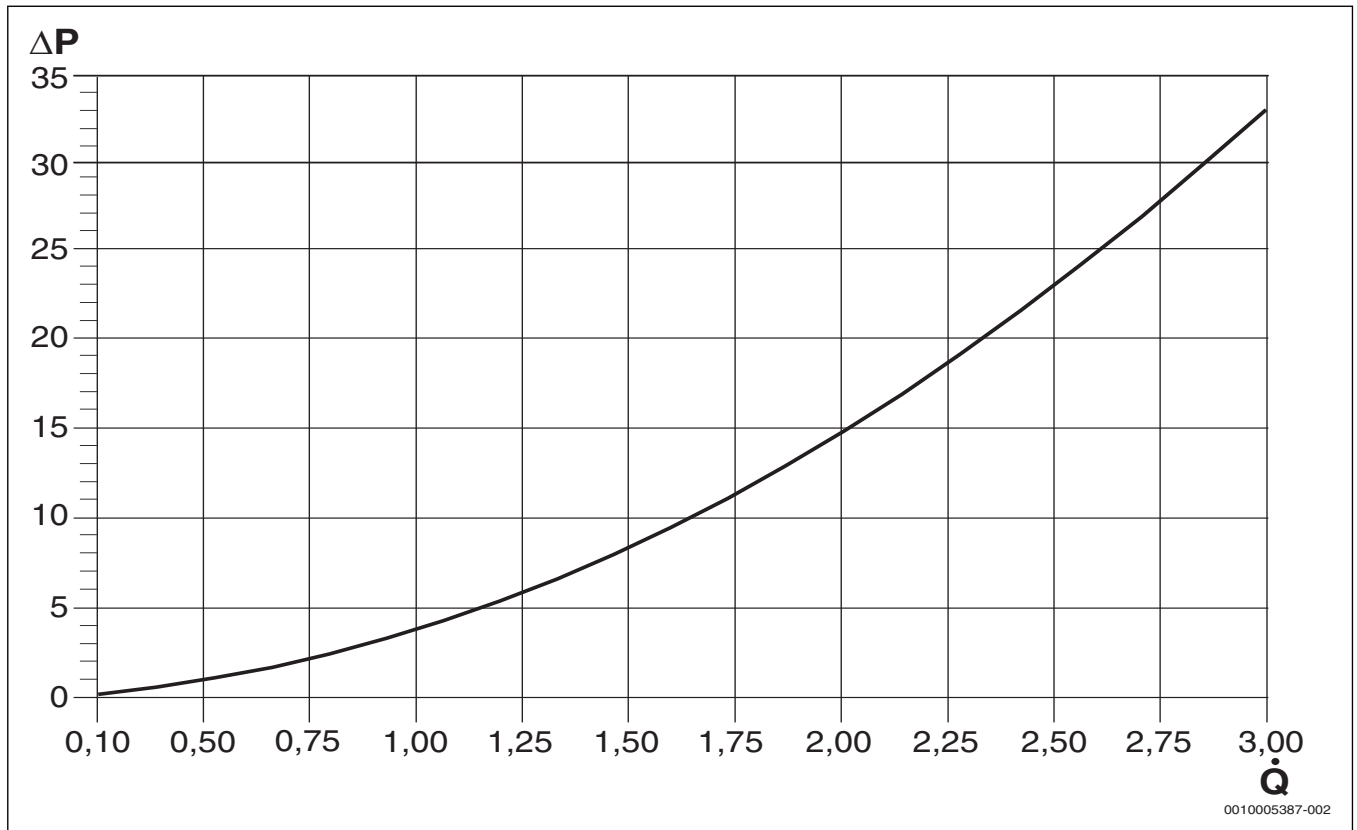


Рис. 36 Гидравлическое сопротивление (потери давления) в зависимости от объёмного расхода

ΔP Гидравлическое сопротивление, мбар

Q Объёмный расход, м³/ч

16.4 Пример отопительной системы

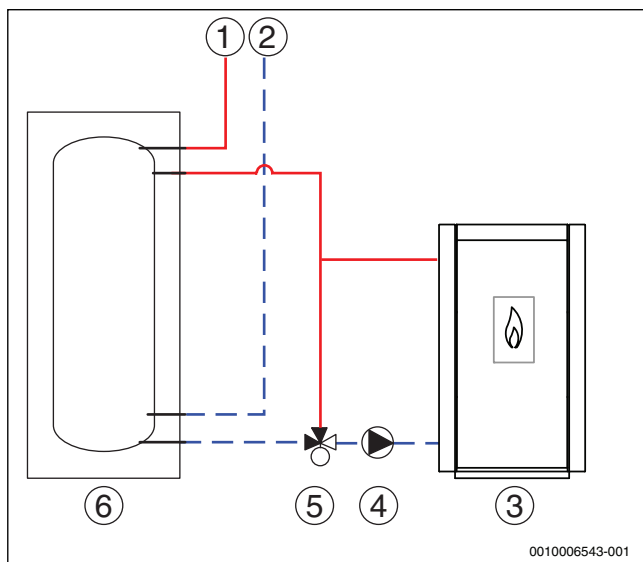


Рис. 37 Пример установки с повышением температуры обратной линии и с баком-накопителем

- [1] Подающая линия системы отопления
- [2] Обратная линия системы отопления
- [3] Твердотопливный котёл
- [4] Насос повышения температуры обратной линии (загрузочный насос бака-накопителя)
- [5] Смесительный клапан повышения температуры обратной линии с термическим датчиком
- [6] Бак-накопитель

16.5 Протокол пуска в эксплуатацию

Работы при пуске в эксплуатацию	Глава	Измеренные значения	Примечания
Заполнение отопительной системы и проверка герметичности (опрессовка). Занесите рабочее давление и характеристики воды в инструкцию по эксплуатации. • Давление заполнения отопительной системы	8.8 16.1	<input type="checkbox"/> _____ бар	
Создание рабочего давления • Удалить воздух из отопительной системы. • Проверить предохранительный клапан. • Отрегулировать предварительное давление расширительного бака (→ документация на расширительный бак).		<input type="checkbox"/> <input type="checkbox"/> _____ бар	
Проверка отсутствия утечек в местах подсоединения к дымовой трубе. Отверстия для притока воздуха имеются и не перекрыты.	8.7	<input type="checkbox"/> <input type="checkbox"/>	
Проверена плотность закрытия дверей котла		<input type="checkbox"/>	
Термическая защита и предохранительный теплообменник подключены без запорной арматуры?	8.5	<input type="checkbox"/>	
Проверена работа термической защиты? • давление воды • расход воды	16.1	<input type="checkbox"/> _____ бар _____ л/мин	
Регулятор горения отрегулирован на	9.4	<input type="checkbox"/> _____ °C	
Проверка правильного положения камней в топке.	8.7.2	<input type="checkbox"/>	
Регулировка минимальной температуры обратной линии и проверка на обратной линии котла.	8.1 16.1	<input type="checkbox"/> _____ °C	
Регулятор подачи дополнительного воздуха смонтирован и установлен на:		<input type="checkbox"/> _____ Па	
Проверка системы отвода дымовых газов, выполнение замеров дымовых газов и документирование результатов. • Температура дымовых газов • Напор	16.2	<input type="checkbox"/> _____ °C _____ Па	
Если установлен электронагревательный элемент: проверка его работы и электрической безопасности		<input type="checkbox"/>	
Проинформировать обслуживающий персонал и передать ему техническую документацию.		<input type="checkbox"/>	
Подтверждение квалифицированного ввода в эксплуатацию			Печать фирмы / подпись / дата

Таб. 12 Протокол пуска в эксплуатацию

16.6 **Протокол контрольного осмотра и технического обслуживания**



Выполняйте техническое обслуживание не реже одного раза в год или по необходимости, например, для устранения недостатков, выявленных при контрольном осмотре.

Протокол контрольного осмотра и технического обслуживания можно использовать как образец для копирования.

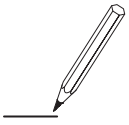
► Подпишите протокол проведённого осмотра и поставьте дату.

Контрольный осмотр и необходимое техническое обслуживание	Глава	Дата: _____	Дата: _____	Дата: _____
Проверить общее состояние отопительной системы.		<input type="checkbox"/>	<input type="checkbox"/>	<input type="checkbox"/>
Осмотреть отопительную систему и проверить её работу.		<input type="checkbox"/>	<input type="checkbox"/>	<input type="checkbox"/>
Проверка водопроводных частей системы на: <ul style="list-style-type: none"> Герметичность в рабочем режиме Наличие видимой коррозии Наличие признаков старения 		<input type="checkbox"/>	<input type="checkbox"/>	<input type="checkbox"/>
Проверка загрязнений поверхностей нагрева и коллектора дымовых газов, их чистка при необходимости.	12	<input type="checkbox"/>	<input type="checkbox"/>	<input type="checkbox"/>
Проверка подачи воздуха для горения и отвода дымовых газов на: <ul style="list-style-type: none"> Работоспособность и надёжность Герметичность в рабочем режиме Испытание на герметичность Герметичность дверцы загрузочной и топочной камеры 	8.7	<input type="checkbox"/>	<input type="checkbox"/>	<input type="checkbox"/>
Регулятор горения проверен и отрегулирован на	9.4	<input type="checkbox"/> _____ °C	<input type="checkbox"/> _____ °C	<input type="checkbox"/> _____ °C
Проверка термической защиты <ul style="list-style-type: none"> давление воды расход воды 	16.1	<input type="checkbox"/> _____ бар _____ л/мин	<input type="checkbox"/> _____ бар _____ л/мин	<input type="checkbox"/> _____ бар _____ л/мин
Проверка рабочего давления <ul style="list-style-type: none"> Удаление воздуха из отопительной системы Проверка предохранительного клапана Регулировка предварительного давления расширительного бака (→ документация на расширительный бак) 	8.8 12.6 16.1	<input type="checkbox"/> _____ бар	<input type="checkbox"/> _____ бар	<input type="checkbox"/> _____ бар
Проверка системы отвода дымовых газов <ul style="list-style-type: none"> Чистка соединительного участка Регулятор подачи дополнительного воздуха чистый и отрегулирован на мощность котла Температура дымовых газов Напор 	16.2	<input type="checkbox"/> _____ °C _____ Па	<input type="checkbox"/> _____ °C _____ Па	<input type="checkbox"/> _____ °C _____ Па
Проверка минимальной температуры обратной линии <ul style="list-style-type: none"> Установлено правильное значение Температура обратной линии котла 	8.1 16.1	<input type="checkbox"/> _____ °C	<input type="checkbox"/> _____ °C	<input type="checkbox"/> _____ °C
Если установлен электронагревательный элемент: проверка его работы и электрической безопасности		<input type="checkbox"/>	<input type="checkbox"/>	<input type="checkbox"/>
Заключительный контроль выполненных работ, документирование результатов испытаний и измерений		<input type="checkbox"/>	<input type="checkbox"/>	<input type="checkbox"/>
Подтверждение квалифицированного осмотра				
		Печать фирмы/подпись	Печать фирмы/подпись	Печать фирмы/подпись

Таб. 13 Протокол контрольного осмотра и технического обслуживания

Алфавитный указатель

А	
Антифризы	17
В	
Вспомогательные средства	7
Выключение котла	20
Г	
Гидравлические подключения	12
Д	
Декларация соответствия	4
Директивы	8
З	
Защита окружающей среды	26
И	
Инструктаж конечного потребителя	4
Инструменты	7
М	
Материалы	7
Место установки	11
Минимальная температура обратной линии	12
Монтаж	3, 12
Н	
Нормы	8
П	
Передача	4
Подсоединение к дымовой трубе	15
Предохранительный теплообменник	14
Предписания	8
Прибор, отслуживший свой срок	26
Протокол контрольного осмотра и технического обслуживания	33
Пуск в эксплуатацию	3
Пуск в эксплуатацию	
первый пуск	18
Пуск котла	18
Р	
Рабочее давление	24
Расширительный бак	13
С	
Средства защиты от коррозии	17
Т	
Температура дымовых газов	24
Термическая защита	24
Техническое обслуживание	3
Техническое обслуживание и чистка	21
Транспортировка	9
У	
Указания для целевой группы	3
Упаковка	26
утилизация	26
Х	
Характеристики дымовых газов	30





ООО "Бош Термотехника"
Вашутинское шоссе, 24
141400 г. Химки, Московская область,
РОССИЯ
Тел. +7 495 560-9065
www.bosch-climate.ru