



КАТАЛОГ ПРОДУКЦИИ

NIKE/EOLO Mini kW

- Тепловая мощность 24 и 28 кВт;
- Исполняются в двух модификациях, с открытой камерой сгорания и естественной тягой (NIKE) или с закрытой камерой сгорания и принудительной вытяжкой (EOLO)
- Современный дизайн и компактные размеры (глубина котла MINI 24 kW - 250мм!);
- Цифровой ЖК-дисплей с индикацией температуры и ошибок;
- Микропроцессорная система управления;
- Электронный розжиг и модуляция;
- Компактная гидравлическая группа с автоматической системой байпас;
- Теплообменник для контура ГВС из нерж. стали;
- Возможность подключения Пульты Дистанционного Управления (ПДУ), с функциями комнатного термостата и недельного таймера (модель CRD) - поставляется отдельно;
- Группа присоединения к трубопроводам - поставляется отдельно.



ТРАДИЦИОННЫЕ КОТЛЫ настенные

Модель	Высота	Ширина	Глубина
NIKE Mini 24 kW	725 мм	450 мм	250 мм
NIKE Mini 28 kW	725 мм	450 мм	310 мм
EOLO Mini 24 kW	725 мм	450 мм	250 мм
EOLO Mini 28 kW	725 мм	450 мм	310 мм

Модель	Код для заказа (природ. газ, сжижен. газ)	Тепловая мощность, кВт	Класс энергоэффективности (D.P.R. 660/96)	Открытая камера, естествен. тяга	Закр. камера, принуд. вытяжка	Класс электр. защиты	Защита от замерзания	Произв. ГВС (Δt 30°C)	Цена EUR
NIKE Mini 24 kW	3.016325	24,0	2 звезды	●		IPX4D	-5°C	11,4 л/мин	850
	3.016326GPL								
NIKE Mini 28 kW	3.016327	28,0	2 звезды	●		IPX4D	-5°C	13,3 л/мин	995
	3.016327GPL								
EOLO Mini 24 kW	3.016334	24,0	3 звезды		●	IPX5D	-5°C	11,4 л/мин	995
	3.016334GPL								
EOLO Mini 28 kW	3.016326	28,0	3 звезды		●	IPX5D	-5°C	13,3 л/мин	1125
	3.016326GPL								

EOLO Maior kW

- Тепловая мощность 24, 28 и 32 кВт;
- Современный дизайн и компактные размеры;
- Возможность установки на улице (работа при температуре до -15°C);
- Система байпас с возможностью регулировки;
- Микропроцессорная система управления;
- Электронный розжиг и модуляция;
- Погодозависимая система управления котлом при установке уличного датчика;
- Возможность подключения Пульт Дистанционного Управления (ПДУ), с функциями комнатного термостата и недельного таймера (модель SAR) – поставляется отдельно;
- Возможность установки защиты от замерзания до -15°C (опция), встроенная защита до -5°C .



ТРАДИЦИОННЫЕ КОТЛЫ настенные

Модель	Высота	Ширина	Глубина
EOLO Maior 24 kW	800 mm	440 mm	350 mm
EOLO Maior 28 kW	800 mm	440 mm	350 mm
EOLO Maior 32 kW	800 mm	440 mm	350 mm

Модель	Код для заказа (природ. газ / сжижен. газ)	Тепловая мощность, кВт	Класс эффективности (D.P.R. 660/96)	Закр. камера, принуд. вытяжка	Класс электр. защиты	Защита от замерзания	Произв. ГВС (Δt 30 $^{\circ}\text{C}$)	Цена EUR
EOLO Maior 24 kW	3.015902 3.015902GPL	24,0	3 звезды	*	FX4D	-5°C	11,4 л/мин	1155
EOLO Maior 28 kW	3.015903 3.015903GPL	28,0	3 звезды	*	FX4D	-5°C	13,3 л/мин	1210
EOLO Maior 32 kW	3.015904 3.015904GPL	32,0	3 звезды	*	FX4D	-5°C	15,2 л/мин	1360

EOLO Maior 28 kW X

- Тепловая мощность - 28 кВт;
- Установленные на заводе компоненты для соединения с внешним баком-водонагревателем pro-va Impreggas, емкостью 80, 105, 120 или 200 литров;
- Современный дизайн и компактные размеры;
- Возможность установки на улице (работа при температуре до -15 °C);
- Система байпас с возможностью регулировки;
- Микропроцессорная система управления;
- Электронный розжиг и модуляция;
- Погодозависимая система управления котлом при установке уличного датчика;
- Возможность подключения Пульты Дистанционного Управления (ПДУ), с функциями комнатного термостата и недельного таймера (модель CAR) – поставляется отдельно;
- Возможность установки защиты от замерзания до -15 °C(опция), встроенная защита до -5 °C.



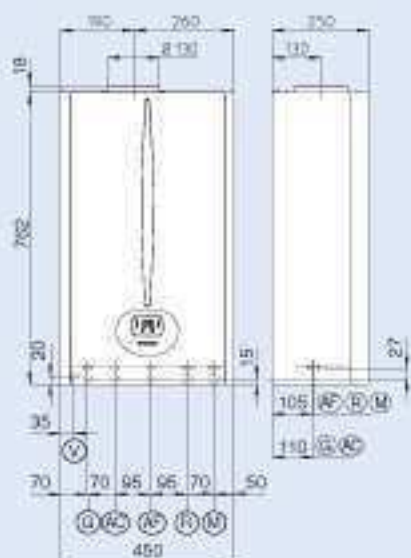
ТРАДИЦИОННЫЕ КОТЛЫ настенные

Модель	Высота	Ширина	Глубина
EOLO Maior 28 kW X	800 мм	440 мм	350 мм

Модель	Код для заказа (природ. газ / сжижен. газ)	Тепловая мощность, кВт	Класс эффективности (D.P.A. 660/96)	Закр. намере, принуд. вытяжка	Класс электр. защиты	Защита от замерзания	Цена EUR
EOLO Maior 28 kW X	3 018923 3 018923GPL	28,0	3 звезды	*	IPX4D	-5 °C	1095

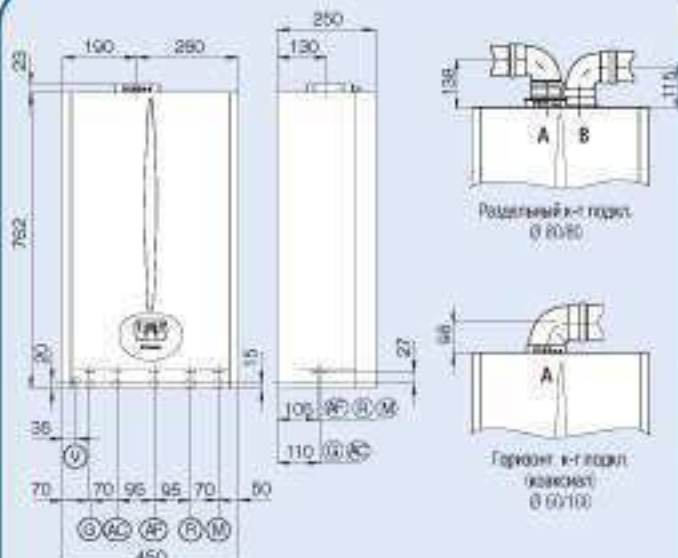
Основные размеры

NIKE Star kW



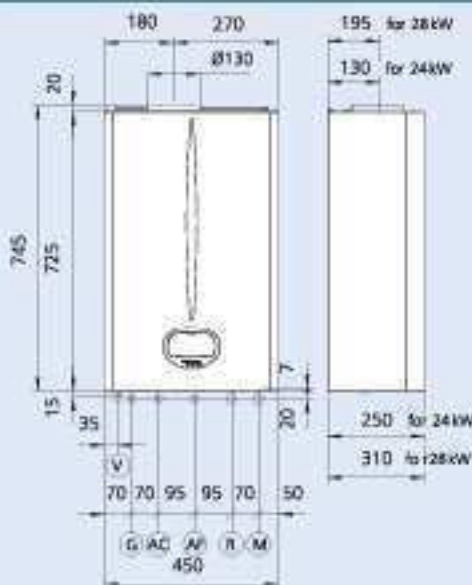
СОЕДИНЕНИЯ				
ГАЗ	ГВС		ОТОПЛЕНИЕ	
G	AC	AF	R	M
3/4"	1/2"	1/2"	3/4"	3/4"

EOLO Star kW



СОЕДИНЕНИЯ				
ГАЗ	ГВС		ОТОПЛЕНИЕ	
G	AC	AF	R	M
3/4"	1/2"	1/2"	3/4"	3/4"

NIKE Mini 24/28 kW



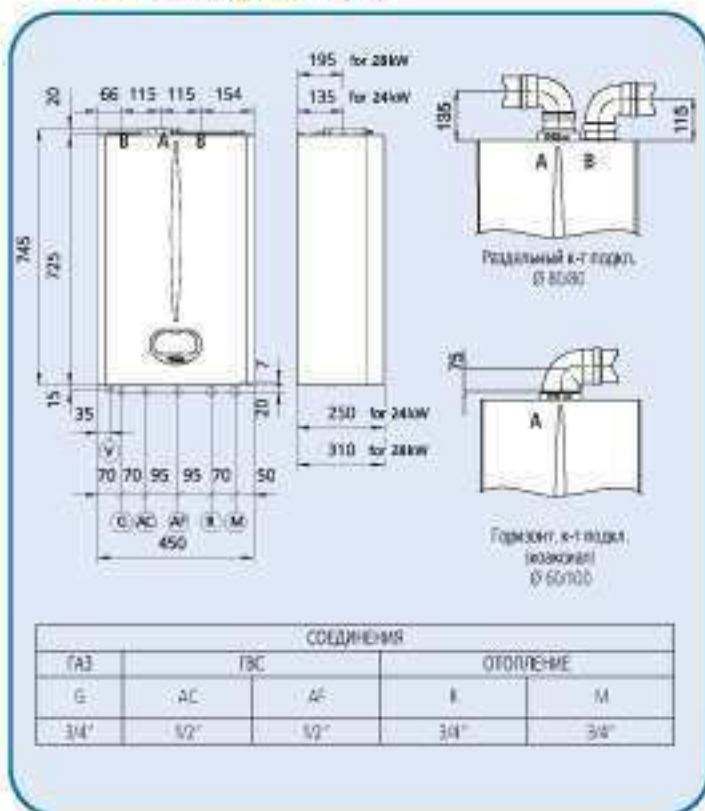
СОЕДИНЕНИЯ				
ГАЗ	ГВС		ОТОПЛЕНИЕ	
G	AC	AF	R	M
3/4"	1/2"	1/2"	3/4"	3/4"

Легенда

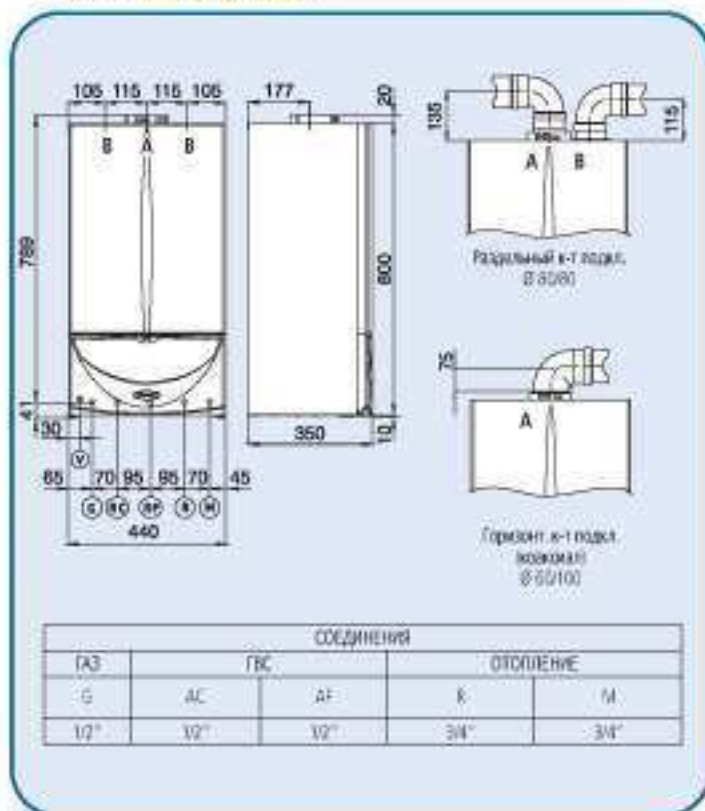
- V - Электрическое подключение
- R - Возврат воды из контура отопления
- M - Подача воды в контур отопления
- G - Подключение газа
- AC - Подача горячей воды в контур ГВС
- AF - Вход холодной воды для контура ГВС
- SC - Слив конденсата
- RC - Рециркуляция (опция)
- RU - Возврат из бака-водонагревателя
- MU - Подача в бак-водонагреватель
- RR - Заполнение системы
- RP - Возврат из системы солнечных коллекторов (опция)
- MP - Подача в систему солнечных коллекторов (опция)
- R1 - Возврат воды из 1 отопительного контура
- M1 - Подача воды в 1 отопительный контур
- R2 - Возврат воды из 2 отопительного контура (опция)
- M2 - Подача воды в 2 отопительный контур (опция)
- R3 - Возврат воды из 3 отопительного контура (опция)
- M3 - Подача воды в 3 отопительный контур (опция)
- RB - Возврат воды из низкотемпературного отопительного контура (опция)
- MB - Подача воды в низкотемпературный отопительный контур (опция)

- A - вход/выход
- B - вход

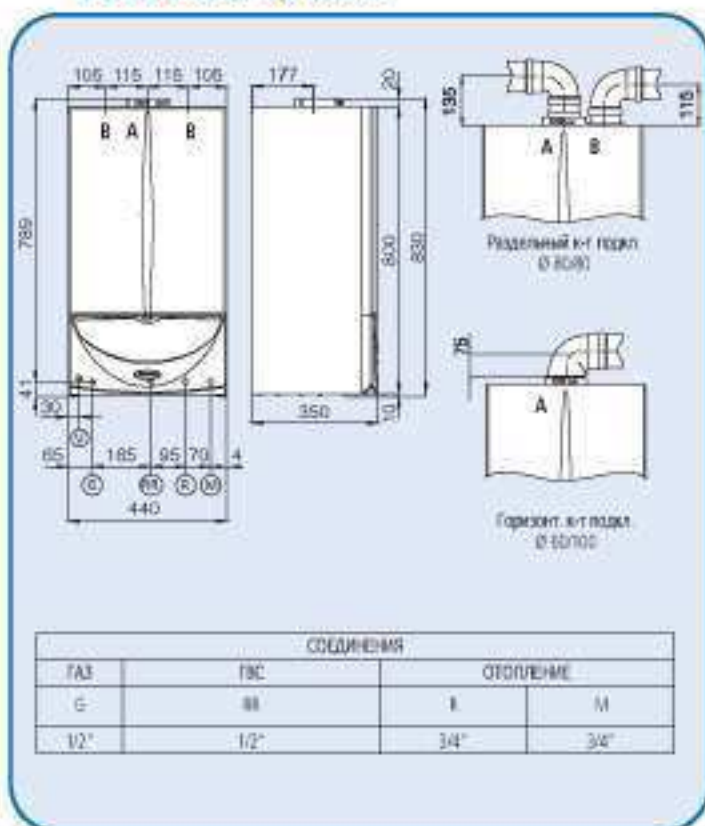
EOLO Mini 24/28 kW



EOLO Maior kW



EOLO Maior 28 kW X



Легенда

- V - Электрическое подключение
- R - Возврат воды из контура отопления
- M - Подача воды в контур отопления
- G - Подключение газа
- AC - Подача горячей воды в контур ГВС
- AF - Вход холодной воды для контура ГВС
- SC - Слив конденсата
- RC - Рециркуляция (опция)
- RU - Возврат из бака-водонагревателя
- MU - Подача в бак водонагреватель
- RR - Заполнение системы
- RP - Возврат из системы солнечных коллекторов (опция)
- MP - Подача в систему солнечных коллекторов (опция)
- R1 - Возврат воды из 1 отопительного контура
- M1 - Подача воды в 1 отопительный контур
- R2 - Возврат воды из 2 отопительного контура (опция)
- M2 - Подача воды в 2 отопительный контур (опция)
- R3 - Возврат воды из 3 отопительного контура (опция)
- M3 - Подача воды в 3 отопительный контур (опция)
- RB - Возврат воды из низкотемпературного отопительного контура (опция)
- MB - Подача воды в низкотемпературный отопительный контур (опция)

- A - вход/выход
- B - вход