

КОМБИНИРОВАННЫЙ КЛАПАН

BASIC СЕРИЯ VMB400

Комбинированные клапаны ESBE серии VMB используются для накопительных баков горячей воды. Поступающая холодная вода проходит через следующие встроенные компоненты: обратный клапан, отключающее устройство и подключение для предохранительного клапана, вакуумный клапан и т.д. Поступающая горячая вода регулируется в диапазоне температур от 35 до 60°C с помощью термостатических смесительных клапанов серии VTA320.

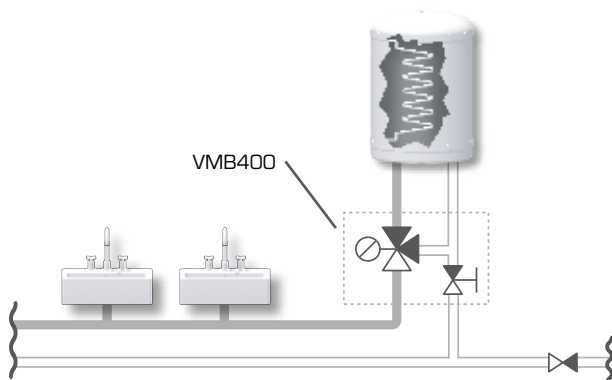


VMB400
Компрессионный фитинг

ПРИМЕНЕНИЕ ДАННЫХ КЛАПАНОВ

Комбинированный клапан имеет 2 соединения с внутренними резьбами DN 15 для подключения предохранительного клапана (VSB), вакуумного клапана (VVA), клапана заполнения (VFA), трубопровода рециркуляции горячей воды HWC и т.д. Комбинированный клапан также имеет функцию перекрытия и защиту от обратного потока типа EB, отвечающую EN1717.

ПРИМЕРЫ УСТАНОВКИ



КОМБИНИРОВАННЫЙ КЛАПАН VMB400 СКОНСТРУИРОВАН ДЛЯ

- Питьевого водопотребления

ТЕХНИЧЕСКИЕ ДАННЫЕ

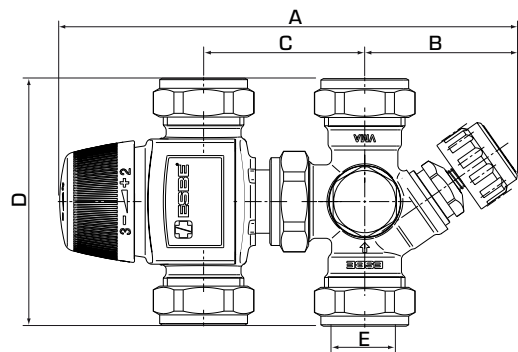
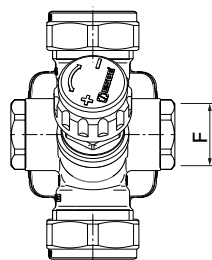
Класс давления: _____ PN 10
 Перепад давления: _____ смешивание, макс. 0.3 МПа (3 бар)
 Температура теплоносителя: _____ макс. 95°C
 Стабильность температуры: _____ ±2°C*
 Температурный диапазон: _____ 35-60°C
 Подсоединение: _____ Внутренняя резьба (G), ISO 228/1
 _____ Компрессионный фитинг (CPF), EN 1254-2

* Значения верны при неизменном давлении поступающей холодной/горячей воды, при минимальном расходе 4 л/мин. Минимальная разница в температуре между поступающей горячей водой и выходящей смешанной водой составляет 10 °C.

Материалы
 Корпус клапана и другие металлические части, контактирующие с жидкостью: _____ Стойкая к коррозии латунная поверхность, DZR

PED 2014/68/EU, статья 4.3

Оборудование под давлением попадает под действие директивы PED 2014/68/EU, статья 4.3 (в соответствии с инженерной практикой). В соответствии с директивой оборудование не должно иметь CE-маркировку.



СЕРИЯ VMB400, КОМПРЕССИОННЫЙ ФИТИНГ

Арт. номер.	Наименование	DN	Kvs	Предохранительный клапан		Соединение		Размеры				Масса [кг]
				[МПа]	[бар]	E	F	A	B	C	D	
31502000	VMB423	15	1.1	—	—	CPF 15 mm	G 1/2"	165	53	ca 55	86	0.78
31502600				1.0	10							0.93
31502100	VMB423	20	1.6	—	—	CPF 22 mm	G 1/2"	165	53	52-60	86	0.86
31502200				0.6	6							1.01
31502300				0.7	7							1.01
31502400				0.9	9							1.01
31502500				1.0	10							1.01

CPF = компрессионный фитинг