

Погружные электронасосы

-  Загрязненная вода
-  В быту
-  В коммунальном секторе
-  В промышленности



РАБОЧИЙ ДИАПАЗОН

- Производительность до **750 л/мин** (45 м³/ч)
- Напор до **15 м**

ЭКСПЛУАТАЦИОННЫЕ ОГРАНИЧЕНИЯ

- Глубина погружения до **5 м**
(с кабелем электропитания соответствующей длины)
- Температура жидкости до **+40 °С**
- Прохождение твердых частиц во взвешенном состоянии до **50 мм**
- Минимальный уровень погружения при непрерывном режиме работы **300 мм**

ИСПОЛНЕНИЕ И НОРМЫ БЕЗОПАСНОСТИ

- Кабель электропитания длиной:
 - **5 м** для BC10/50-N
 - **10 м** для BC15/50-N
- Внешний поплавковый выключатель для однофазных версий

EN 60335-1
IEC 60335-1
CEI 61-150

EN 60034-1
IEC 60034-1
CEI 2-3



СЕРТИФИКАЦИЯ

Сертифицированная система менеджмента DNV
ISO 9001: Система менеджмента качества
ISO 14001: Экологический менеджмент



ОБЛАСТИ ПРИМЕНЕНИЯ И УСТАНОВКА

Погружные электронасосы **BC** рекомендуются для дренажа загрязнённых сточных вод в бытовом секторе и коммунальном хозяйстве. Они оснащены **ДВУХКАНАЛЬНЫМ** рабочим колесом из нержавеющей стали, обеспечивающим перекачивание жидкости с присутствием во взвеси коротковолокнистых твердых частиц размерами до Ø 50 мм. Насосы предназначены для отвода сточных и канализационных вод, смеси воды с илом, поверхностных и грунтовых вод на таких объектах, как дачи, коттеджи, индивидуальные жилые дома.

Эти насосы отличаются надежностью работы в автоматическом режиме при использовании в стационарном варианте.

ПАТЕНТЫ - МАРКИ - МОДЕЛИ

- Заявленный патент № BO2015A000116

ИСПОЛНЕНИЕ ПО ЗАКАЗУ

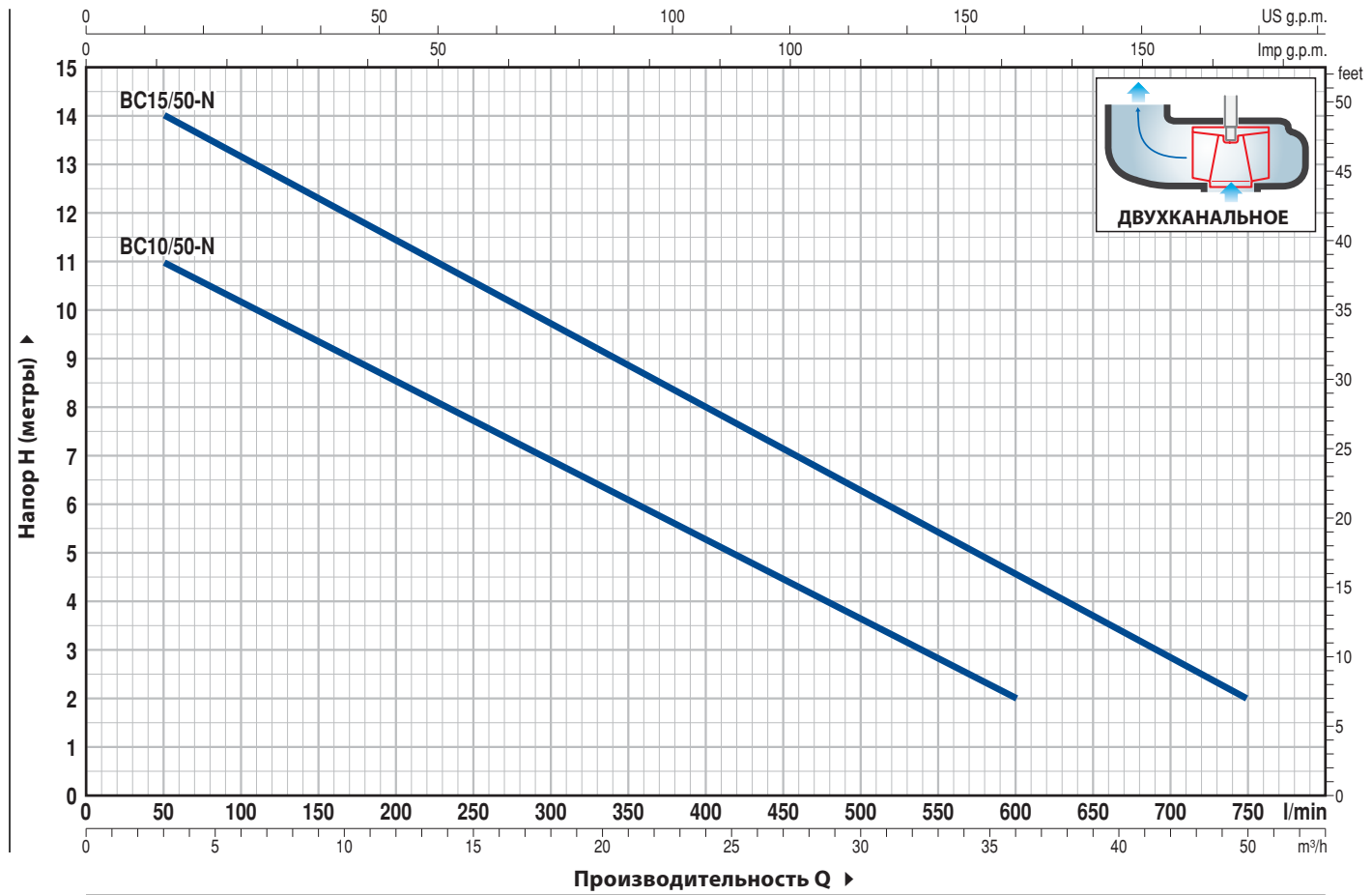
- Электронасосы BC10/50-N с кабелем питания длиной **10 м**.
⇒ N.B.: Кабель электропитания длиной 10 м обязателен при эксплуатации вне помещений в соответствии со стандартом EN 60335-2-41
- Однофазные электронасосы без поплавкового выключателя
- Другое напряжение питания или частота 60 Гц

ГАРАНТИЯ

2 года в соответствии с нашими общими условиями продажи

РАБОЧИЕ ХАРАКТЕРИСТИКИ И ТЕХНИЧЕСКИЕ ДАННЫЕ

50 Гц n= 2900 об/мин



ТИП		МОЩНОСТЬ (P2)		Q	Q										
Однофазный	Трёхфазный	кВт	л.с.		л/мин	0	3	6	12	18	24	30	36	42	45
BCm 10/50-N	BC 10/50-N	0,75	1	H метры	12	11	10	8,5	7	5	3,5	2			
BCm 15/50-N	BC 15/50-N	1,1	1,5		15	14	13	11,5	9,7	8	6,3	4,5	3	2	

Q - Производительность H - Общий манометрический напор

Допустимое отклонение характеристик насосов соответствует классу 3B согласно EN ISO 9906.

ПОЗ. КОМПОНЕНТ КОНСТРУКТИВНЫЕ ХАРАКТЕРИСТИКИ

1	КОРПУС НАСОСА	Чугун с катафорезной обработкой, патрубок с резьбой согласно ISO 228/1
2	ОСНОВАНИЕ НАСОСА	Нержавеющая сталь AISI 304
3	РАБОЧЕЕ КОЛЕСО	Тип ДВУХКАНАЛЬНЫЙ, нержавеющая сталь AISI 304, прецизионное литьё
4	КОРПУС ДВИГАТЕЛЯ	Нержавеющая сталь AISI 304
5	КРЫШКА ДВИГАТЕЛЯ	Нержавеющая сталь AISI 304
6	ВАЛ ДВИГАТЕЛЯ	Нержавеющая сталь EN 10088-3 - 1.4104

7 ДВОЙНОЕ МЕХАНИЧЕСКОЕ ТОРЦЕВОЕ УПЛОТНЕНИЕ ВАЛА С ПРОМЕЖУТОЧНОЙ МАСЛЯНОЙ КАМЕРОЙ

Уплотнение Тип	Вал Диаметр	Позиция	Материалы		
			Неподвижное кольцо	Вращающееся кольцо	Эластомер
MG1-14D SIC	Ø 14 мм	Страна двигателя	Карборунд	Графит	NBR
		Страна насоса	Карборунд	Карборунд	NBR

8 ПОДШИПНИКИ 6203 ZZ / 6203 ZZ

9 КОНДЕНСАТОР

Электронасос Однофазный	Емкость (230 В или 240 В)
BCm 10/50-N	20 µF 450 В
BCm 15/50-N	25 µF 450 В

10 ЭЛЕКТРОДВИГАТЕЛЬ

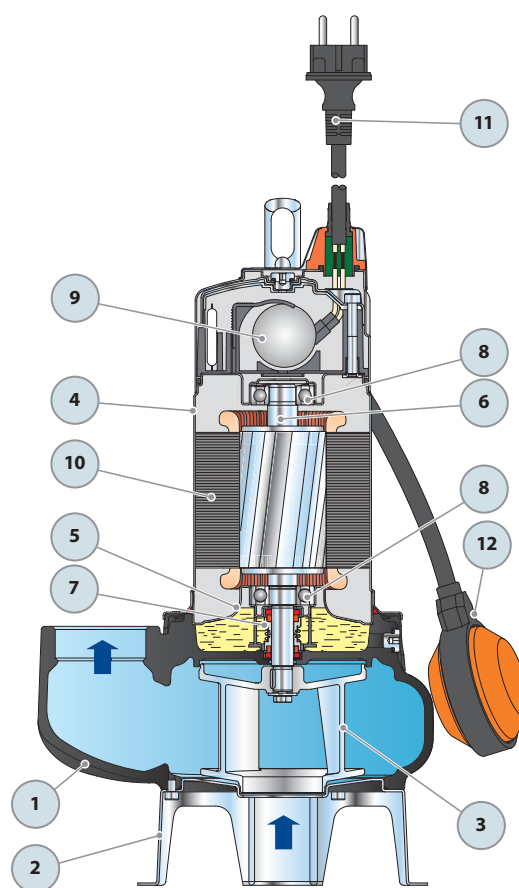
- BCm:** однофазный 230 В - 50 Гц
с тепловой защитой, встроенной в обмотку
- BC:** трехфазный 400 В - 50 Гц
- изоляция класса F,
 - степень защиты IP X8

11 КАБЕЛЬ ЭЛЕКТРОПИТАНИЯ

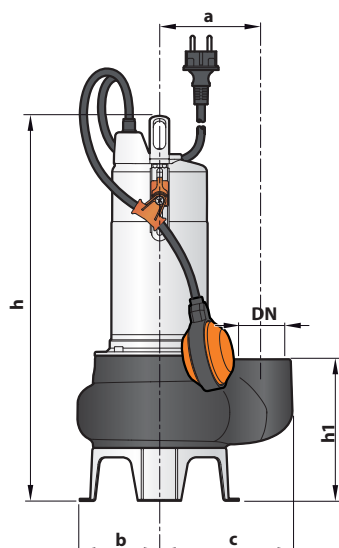
Тип H07 RN-F
(с вилкой Schuko только для однофазных версий)
Стандартная длина 5 метров (10 м для BC15/50)

12 ВНЕШНИЙ ПОПЛАВКОВЫЙ ВЫКЛЮЧАТЕЛЬ

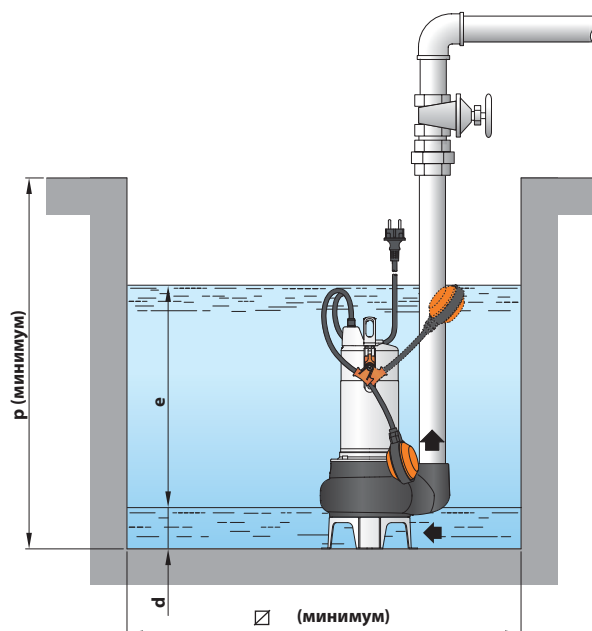
(только для однофазных версий)



РАЗМЕРЫ И ВЕС



Типовая схема монтажа



ТИП		ПАТРУБОК DN	Прохождение твердых частиц во взвешенном состоянии	РАЗМЕРЫ, мм									кг	
Однофазный	Трехфазный			a	b	c	h	h1	d	e	p	∅	1~	3~
BCm 10/50-N	BC 10/50-N	2"	∅ 50 мм	115	95	155	431	164	60	регулир.	500	500	14,9	13,8
BCm 15/50-N	BC 15/50-N						446						16,5	15,5

ПОТРЕБЛЯЕМЫЙ ТОК

ТИП	НАПРЯЖЕНИЕ	
	Однофазный	230 В
BCm 10/50-N	5,0 А	4,8 А
BCm 15/50-N	8,2 А	7,9 А

ТИП	НАПРЯЖЕНИЕ			
	Трехфазный	230 В	400 В	240 В
BC 10/50-N	3,7 А	2,1 А	3,5 А	2,0 А
BC 15/50-N	5,6 А	3,2 А	5,4 А	3,1 А

ПАЛЛЕТИЗАЦИЯ

ТИП		Перевозка автотранспортом Кол-во насосов
Однофазный	Трехфазный	
BCm 10/50-N	BC 10/50-N	54
BCm 15/50-N	BC 15/50-N	54