

Предприятие по изготовлению стальных котлов

28-100 Буско-Здруй, Овчары, ул. Промышленная, 3
тел. 041 378 46 19, факс 041 370 83 10,
www.sas.busko.pl, e-mail: biuro@sas.busko.pl

SAS[®]
MIECZYŚLAW SAS

Котёл UWG



**ТЕХНИЧЕСКИЙ
ПАСПОРТ**
**Твёрдотопливного котла центрального
отопления SAS UWG**

Оглавление

1.	Вступление	3
2.	Назначение котла	3
3.	Описание конструкции котла	3
4.	Технические параметры	5
5.	Топливо	5
5.1.1	Основное топливо	5
5.1.2	Дополнительное топливо	5
6.	Рекомендации по монтажу котла	5
6.1	Параметры котельной	5
6.2	Установка котла	6
6.3	Подключение котла к дымоходу	7
6.4	Подключение котла к системе отопления	8
7.	Рекомендации по техническому обслуживанию и эксплуатации	11
7.1.	Заполнение водой	11
7.2	Растопка котла	11
7.3	Чистка котла	15
7.4 .	Завершение эксплуатации	15
8.	Условия безопасной эксплуатации	15
9.	Диагностика неисправностей	16
10.	Условия поставки	18
11.	Условия гарантии	18
	Сервисные работы	20
	Гарантийный талон	23

1. ВСТУПЛЕНИЕ

Уважаемый Покупатель и Пользователь котла типа SAS UWG. Данный технический паспорт имеет всю необходимую информацию, которая обеспечивает экономичную и безопасную эксплуатацию приобретенного котла.

Просим ознакомиться с содержанием перед монтажом и запуском котла. Эту документацию необходимо хранить до утилизации котла.

2. НАЗНАЧЕНИЕ КОТЛА

Котлы типа SAS UWG предназначены для эксплуатации в системах водяного центрального отопления: в открытых системах, с гравитационной либо принудительной циркуляцией воды, оборудованных согласно действующих региональных норм и правил, либо европейских (пр. PN-91/B-02413). Рекомендуется использовать для отопления жилых домов, коттеджей, торговых павильонов и других строений, в которых разрешённая температура воды не должна превышать **85°C**, а рабочее давление **1,5 бар**. Необходимая тяга в дымоходе **0,12 - 0,30 мбар** (в зависимости от мощности котла). Данный тип котлов может использоваться так же и в режиме нагрева горячей воды с подключением бойлера косвенного нагрева.

Подбор мощности котла должен быть выполнен на основании теплового баланса здания согласно действующих региональных норм и правил, либо европейских (пр. PN-EN 12831:2006), с учётом теплотворной способности применяемого топлива.

3. ОПИСАНИЕ КОНСТРУКЦИИ КОТЛА

Котёл типа SAS UWG представляет собой современную конструкцию, предназначенную для сжигания каменного угля разного сорта, а также древесины.

Недопустимо сжигание полимеров - это может привести к загрязнению системы подачи воздуха, а также поверхности теплообменника, что снижает КПД. Запрещается также использование легковоспламеняющихся материалов (бензин, нефть, растворитель и т.д.) для розжига котла, это может привести к пожару.

Котёл изготовлен из листовой стали марки P265GH сварной конструкции толщиной 6мм. Основные элементы котла представлены на рис. (стр. 13-14) Камера сгорания (поз. 11) оборудована колосниками с водяным охлаждением и чугунной подвижной решёткой для очистки от золы. Корпус с водяной рубашкой (поз. 3) представляет собой прямоугольный параллелепипед, разделённый водяными перегородками. В верхней части, конструкция топки оборудована водяной перегородкой, что позволяет максимально использовать тепло продуктов сгорания.

Колосники, охлаждаемые водой (поз. 7), образуют единое целое с теплообменником – они не меняются. Между колосниками находится чугунная

подвижная решетка (поз.8).

Под теплообменником на всей площади находится зольная камера. Отверстия для чистки камеры отходящих газов (поз. 15) находятся в боковой стенке с обеих сторон дымохода.

В верхней части теплообменника приварен патрубок подающей магистрали (поз. 18), а в нижней, на задней стенке – патрубок обратной линии (поз. 4). Спускной патрубок, размером $\frac{3}{4}$ “ (поз. 21) находится на боковой стенке котла, он же выполняет функцию притока охлаждающей воды (водопроводной), в случае монтажа системы безопасности от перегрева – возможно использование клапана термостатического Danfos типа BVTS.** (см. рис. 3, стр. 10). Монтажный патрубок датчика температуры с капилляром (поз.20)**. Регулируемые ножки (поз.24)*, позволяют отрегулировать положение котла относительно пола (монтаж см. рис. 1, стр.6), диапазон регулирования 30мм. Дверца загрузки топлива (поз. 12), дверца топки (поз.9) и дверца зольника (поз. 6) установлены традиционно на передней стенке котла. Эти дверки позволяют легко очистить топку и зольную камеру. Продукты сгорания выводятся в дымоход через дымовой канал (поз. 17), встроенный в задней части котла. Дымовой канал оборудован дроссельной заслонкой для продуктов сгорания (поз. 16), которая регулирует тягу. В дымовом канале имеется ревизионное отверстие (поз. 15).

Вся конструкция теплообменника утеплена изоляционным материалом (мин. вата, поз. 2), который заполняет пространство между теплообменником и корпусом котла (поз. 1).

Температуру воды в котле можно посмотреть на термометре (поз. 19), которым оборудован котел. Котёл работает, используя естественную тягу воздуха, в связи с этим он не требует электроэнергии.

Топочная с котлом на твердом топливе требует, на время работы котла, определенного присмотра, чтобы не допустить возникновения аварийных ситуаций.

4. Технические параметры

Основные технические характеристики указаны в таблице (с. 12) и на рисунке (с. 13-14).

5. Топливо

5.1.1. Основное топливо

Основным топливом для котлов типа SAS UWG является каменный уголь сорта «орех», согласно действующих региональных норм и правил, либо европейских (пр. PN-91/G-04510 тип 32.1 klasy 24/12). **Это топливо гарантирует максимально заявленные мощности.**

5.1.2. Дополнительное топливо

В котлах этого типа, с достаточно хорошим эффектом, можно сжигать долгопламенные виды топлива: бурый уголь и разного вида древесину, горбыль, и т.п. **Древесина должна безусловно подвергаться старению, в течение минимум одного года!** Топка мокрой древесиной понижает коэффициент полезного действия и отрицательно влияет на продолжительность срока службы котла.

6. Рекомендации по монтажу котла

Монтаж котла должен быть выполнен квалифицированным персоналом со свидетельством (лицензией) которая даёт право на выполнение монтажных работ. Перед началом монтажа обязательно ознакомьтесь с инструкцией, конструкцией котла, особенностями системы отопления, согласно действующих региональных норм и правил, либо европейских (пр. PN-87/B-02411). Перед началом эксплуатации рекомендуем ознакомиться с техническим паспортом.

6.1. Параметры котельной

Котельная, в которой будет установлен котёл центрального отопления, должна быть выполнена согласно действующих региональных норм и правил, либо европейских (пр. PN-87/B-02411).

Абсолютно не допускается установка котла в мокрых или влажных помещениях, так как это ускоряет эффект коррозии и, в свою очередь за короткое время может привести к частичному разрушению конструкции котла.

При установке котла следует учитывать следующие условия:

- Во время установки и эксплуатации котла следует соблюдать безопасное расстояние 2000 мм от легковоспламеняющихся материалов.
- Пол в котельной должен быть из негорючих материалов, либо оббит стальной пластиной толщиной 0,7мм., на расстояние 0,5м. по периметру котла.
- Для легковоспламеняющихся материалов со степенью горючести С3, которые быстро и легко горят даже после устранения источника возгорания, вышесуказанное расстояние увеличивается в два раза, то есть до 4000 мм.
- Котельная должна быть оборудована приточной вентиляцией в виде канала, размером не менее 50% размера дымового канала, либо не меньше 21х21см. (Отсутствие приточной вентиляции, либо ее недостаточность, может спровоцировать такие явления как дымление и невозможность достижения более

высокой температуры на котле).

- Котельная должна иметь вытяжную вентиляцию под потолком помещения, сечением не менее 25% сечения дымовой трубы, либо не менее 14х14см.

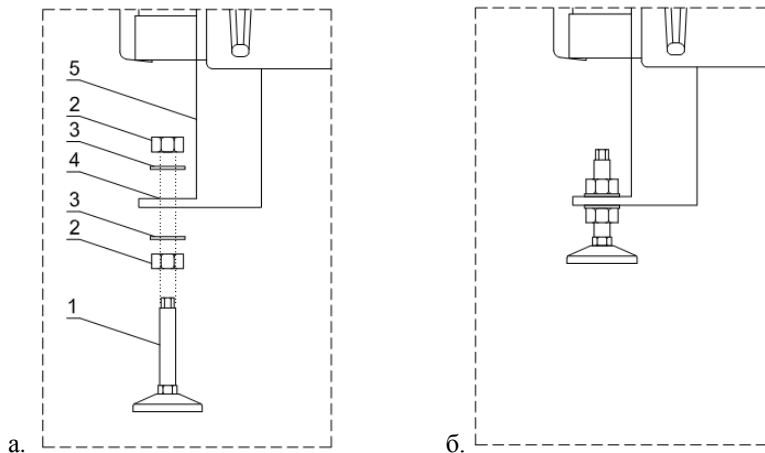
Внимание: Запрещается устанавливать механическую вытяжную вентиляцию!

Котельная должна иметь окно с попаданием дневного света, а так же частичное электроосвещение.

6.2. Установка котла

Для установки котла не требуется устройства специальных фундаментов. Рекомендуется установить котёл на бетонной плите высотой 5 см, допускается непосредственная установка котла на несгораемом полу. Котёл должен быть установлен таким способом, чтобы была возможность легко и безопасно обслуживать топку, зольник, загружать топливо и чистить котёл.

Расстояние от задней части котла до стены должно быть не менее 0,7м., до передней части котла от противоположной стены помещения не должно быть меньше чем 2м, а до боковых частей котла – не меньше чем 1м. Пол должен выдерживать массу котла. В случае если пол недостаточно ровный, регулирование производится за счет ножек, которые идут в комплекте с котлом мощностью до 36кВт (4шт.). Способ монтажа ножек представлен на рис. 1.



А) Способ монтажа ножек

Б) Котел со смонтированными ножками.

1-ножка регулирующая с резьбой (диапазон регулирования 30мм.)

2-гайка М12

3-шайба Ø13мм

4-отверстие для монтажа ножки Ø13мм

5-боковая стенка ножки котла

6.3. Подключение котла к дымоходу

Подключение котла к дымовому каналу должно быть выполнено согласно норм и правил, действующих в стране установки котла.

Чтобы подключить дымовой боров к дымовой трубе необходимо применить стальной профиль соответствующего сечения и формы. Листовая сталь, из которой выполняется присоединение к дымоходу, должна иметь толщину не менее 3 мм. Присоединение должно иметь уклон в направлении котла. Следует обратить особое внимание на плотность соединений борова и дымохода. Длина борова не должна превышать 0,5м.

Значительное влияние на работу котла имеет надлежащая высота и сечение дымовой трубы. Неправильные размеры дымовой трубы могут быть причиной неполадок в работе котла.

Дымовую трубу следует вывести не менее чем на 1,5 м над коньком крыши. Стенки дымовой трубы должны быть гладкие, плотные, без сужений и заломов и не иметь других подключений. Перед первоначальной растопкой новую дымовую трубу следует осушить и прогреть. Дымовые трубы, выполненные из стальных труб должны быть на 15-20% выше каменных. Состояние дымохода должно проверяться не реже 1 раза в год.

Низкая температура уходящих газов может привести к выпадению конденсата в камере сгорания и дымоходе. Это может быть причиной коррозии кирпичных дымоходов.

6.4. Подключение котла к системе отопления

С целью правильного подключения котла к системе центрального отопления следует выполнить следующие действия:

1) питательный патрубок соединить с трубопроводом системы отопления в предназначенном для этого месте;

2) возвратный патрубок соединить с трубопроводом системы отопления в месте для этого предназначенном;

3) подключить трубопроводы системы безопасности, согласно действующих региональных норм и правил, либо европейских (пр.PN-91/B-02413);

4) наполнить систему центрального отопления водой до момента получения постоянного перелива воды из сигнализационной трубы;

5) проверить состояние теплоизоляции системы безопасности;

6) присоединить котел к дымовой трубе;

7) в случае применения циркуляционного насоса в системе отопления (рекомендация завода-изготовителя, улучшающая действия системы отопления в целом), следует выполнить присоединение насоса и так называемый «гравитационный обход» (байпас), дающий возможность работы системы отопления в момент возможной остановки насоса;

8) с целью увеличения долговечности котла рекомендуется применение смешивающих систем для получения минимальной температуры в котле 60⁰С, а в обратном трубопроводе не менее чем 55⁰С;

9) котел подключается к системе отопления с помощью резьбовых или фланцевых соединений.

ВНИМАНИЕ! Соединение котла с системой отопления с помощью сварки лишает Потребителя гарантии на поставленный котел!!!

10) Монтаж котла следует поручить лицу (фирме) имеющему соответствующие квалификации и удостоверение на выполнение такого вида работы. Пользователь должен постоянно наблюдать за тем, чтобы монтаж котла производился согласно действующим правилам, а также за тем, чтобы монтажная фирма предоставила гарантию на правильность и хорошее качество выполненных работ, что должно быть подтверждено печатью и подписью на гарантийной карте котла.

Важнейшие требования, относящиеся к оборудованию безопасности:

1) расширительный бак открытого типа должен иметь ёмкость не менее 6-10% общей ёмкости отопительной системы;

2) диаметр трубы безопасности должен соответствовать тепловой мощности котла;

3) расширительный бак должен соединяться с трубами: подъёмной, сигнализационной, переливной и воздухоотводящей;

4) предельная высота установки расширительного бака не должна превышать 12-15 м.

Для правильного подключения котла к отопительной системе необходимо соблюдать следующие условия: температура в котле не должна быть ниже 60⁰С, а температура воды на возврате в котел - не ниже 55⁰С. Это обусловлено конденсацией водяного пара на холодных стенах котла (так называемое потение котла), что вызывает сокращение срока его службы. Это явление можно предупредить, устанавливая более высокую температуру воды в котле и регулируя температуру в отдельных помещениях с помощью термостатических клапанов или применяя смешивающие системы, на пример в виде байпаса, смешивающего насоса, «гидрострелки» (водяного разделителя), особенно в больших системах центрального отопления с большим количеством воды. Подбор оборудования для данной отопительной системы должен провести имеющий соответствующие права проектировщик.

Рис.2 Общая схема подключения котла типа SAS UWG к системе отопления в открытой системе с принудительной циркуляцией и обратным клапаном.

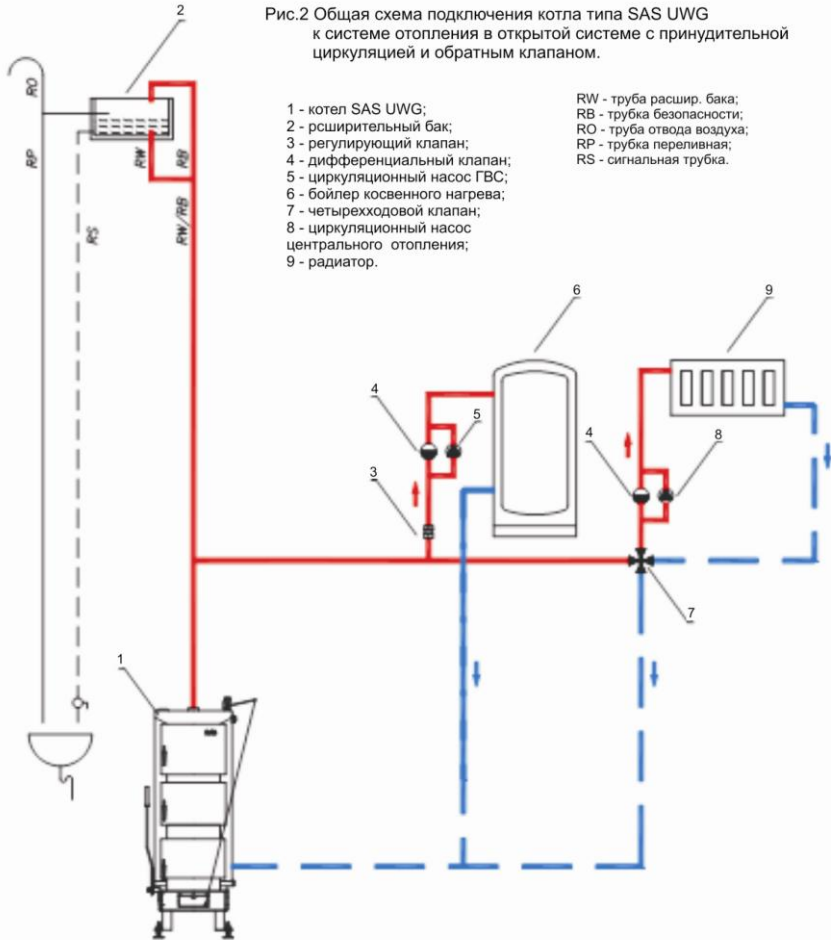
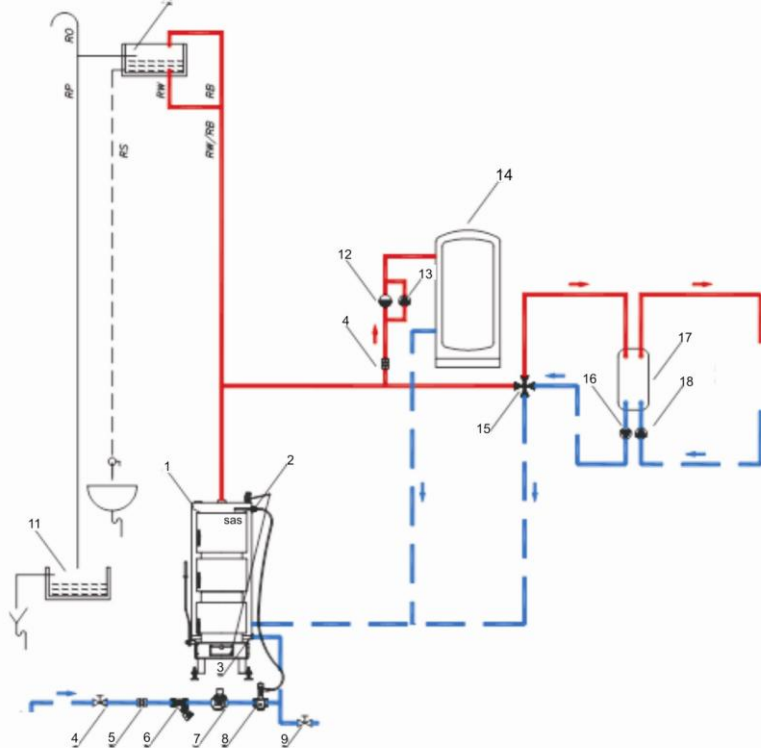


Рис.3 Общая схема подключения котла модели SAS UWG. Котел в открытой системе, работа через пластинчатый теплообменник, защищенный от перегрева термостатическим клапаном типа Данфосс BVTS.



- 1 - котел SAS UWG;
- 2 - датчик температуры с капилляром;
- 3 - спускной патрубок;
- 4 - регулирующий клапан;
- 5 - обратный клапан;
- 6 - фильтр сетчатый;
- 7 - редуктор давления;
- 8 - термостатический клапан перегрева типа Danfoss BVTS
- 9 - кран слива воды;

- 10 - расширительный бак открытого типа;
- 11 - сборник воды;
- 12 - дифференциальный клапан;
- 13 - циркуляционный насос ГВС;
- 14 - бойлер косвенного нагрева;
- 15 - четырехходовой клапан;
- 16 - циркуляционный насос котлового контура;
- 17 - пластинчатый теплообменник;
- 18 - циркуляционный насос с.о.;

7.Рекомендации по техническому обслуживанию и эксплуатации

7.1. Заполнение водой

Перед растопкой котла систему отопления следует наполнить водой. Наполнение водой котла и системы в целом выполняется через спускной патрубок котла. Это действие следует выполнять очень медленно с целью полного удаления воздуха из системы. Вода для системы отопления должна быть свободной от механических и органических загрязнений. В случае появления утечек воды в системе, устранить утечки и произвести подпитку системы.

Внимание!!!

Запрещено заполнять котел водой в случаях:

- 1. Аварии на системе отопления;**
- 2. Замерзания воды в системе отопления или котле;**
- 3. Когда котел сильно разогрет.**

Несоблюдение этих правил может привести к поломке или повреждению котла!!!

Чтобы проверить, полностью ли наполнена система водой, необходимо на несколько секунд открыть проходной клапан на сигнализационной трубе. Постоянный, непрерывный выход воды свидетельствует о полном и правильном наполнении отопительной системы. Возможная подпитка установки водой должна быть произведена во время перерыва в работе котла. В случае необходимости, вода, из системы отопления после охлаждения, может сливаться в канализацию через спускной патрубок котла.

7.2. Растопка котла

Перед растопкой котла необходимо убедиться, что система отопления наполнена водой. Так же необходимо проверить котёл и систему отопления на наличие утечек воды. Помните, что перед первым пуском требуется прогреть дымоход.

Перед растопкой котла необходимо полностью открыть дроссельную заслонку (поз. 16), также открыть дверцу зольника (поз.6) и дверцу топки (поз.9), в то же время дверца загрузочной камеры (поз.12) должна быть полностью закрыта. Изначально положить бумагу и мелкие куски дерева, на которые после их возгорания засыпается тонкий слой угля. При возгорании данного слоя, следует закрыть дверцу топки и зольника, затем открыть дверцу загрузочной камеры наполнить камеру сгорания топливом и плотно закрыть загрузочную дверцу. Далее следует зафиксировать положение дроссельной заслонки, а так же откидной клапан дозации воздуха (поз.5), в дверцах зольника с помощью цепочки и терморегулятора тяги воздуха (поз.13), так чтобы получить требуемую тепловую мощность и температуру.

Внимание: Лицо, которое обслуживает котёл, должно помнить, что неизолированные поверхности котла горячи, и, перед тем как к ним прикасаться, необходимо надеть рукавицы! Так же необходимо надеть защитные очки.

Повторная загрузка топлива должна выполняться после полного сжигания загруженного топлива и очистки топки. При растопке нужно контролировать котёл, пока он не достигнет температуры отопительной воды 45°C. Это важно, так как разное качество топлива может привести к загужанию котла. В случаях, если котёл не удалось растопить, нужно очистить топочную камеру и проветрить дымовые каналы котла, после чего повторить попытку розжига. Во время розжига может возникнуть задымленность в помещении и (или) может образоваться влага в котле. После прогрева котла и дымового канала эти негативные явления должны исчезнуть.

Технико-эксплуатационные параметры

№ п/п	Параметр	Ед. изм.	SAS UWG											
			9	12	14	17	23	29	0,8	1,0	1,2	1,5	2,0	2,5
1	Номинальная мощность котла	кВт												
2	Площадь теплообменника	м²												
3	КПД	%	79,1 / 85,9											
4	Расход топлива*	кг/ч	0,8	1	1,2	1,4	1,5	1,7						
5	Объем камеры сгорания	Дм³	16	20	24	28	32	36						
		кг	12	15	18	21	24	27						
6	Температура отходящих газов	°C	90 / 250											
7	Водяная емкость котла	л	30	35	42	54	68	82						
8	Масса котла (без воды)	кг	195	205	220	260	300	330						
9	Необходимая тяга дым. газов	мбар	0,30											
10	Макс. доп. рабочее давление	бар	1,5											
11	Макс. доп. рабочая температура	°C	85											
12	Рекомендованная темп. воды Ц.О.	°C	60 / 80											
13	Мин. температура обратной воды**	°C	55											
14	A	мм	800	840	840	930	930	930	930	930	930	930	930	930
	A1	мм	440	480	480	610	610	610	610	610	610	610	610	610
	B	мм	510	510	510	540	600	600	600	600	600	600	600	600
	B1	мм	430	430	430	460	520	520	520	520	520	520	520	520
	H *)	мм	1000	1050	1150	1250	1250	1250	1250	1250	1250	1250	1250	1250
	H1 *)	мм	960	1010	1110	1220	1220	1220	1220	1220	1220	1220	1220	1220
	H2 *)	мм	300	300	300	300	300	300	300	300	300	300	300	300
	H3 *)	мм	745	785	885	1000	1000	1000	1000	1000	1000	1000	1000	1000
	C	мм	360	400	400	400	400	400	400	400	400	400	400	400
	C1	мм	70	70	70	70	70	70	70	70	70	70	70	70
	камеры сгорания	мм	360	420	420	520	500	500	500	500	500	500	500	500
	D	мм	15X15	16X16	17X17	18X18	20X20	21X21	21X21	21X21	21X21	21X21	21X21	21X21
	Мин. Сечение дымохода	мм	Ø140	Ø160	Ø180	Ø210	Ø220	Ø240	Ø240	Ø240	Ø240	Ø240	Ø240	Ø240
	15	Диаметр дымового канала (боров котла)	мм	Ø160	Ø160	Ø160	Ø160	Ø160	Ø160	Ø160	Ø160	Ø160	Ø160	Ø160
16	Мин. Высота дымохода	м	6			7		8		9				
17	Размер патрубков	"	G 1 1/4											
18	Размер загрузочных люков	мм X мм	275X275			170X280		170X340						

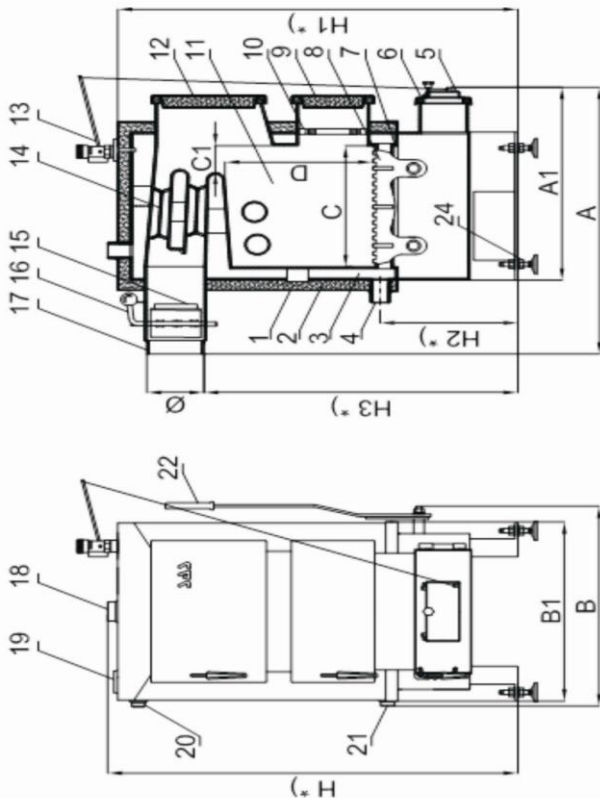
*При работе котла со средней нагрузкой (50% номинальной мощности котла) для основного вида топлива.

**При эксплуатации котла, с температурой обратной воды ниже рекомендованной, котел необходимо обязательно подключить через 3-х либо 4-х ходовой клапан, защищающих от коррозии низких температур.

***Другая конструкция камеры сгорания. См. схему констр. Котла для мощности 17-29кВт.

*) В случае использования ножек размер может изменяться в диапазоне от 29мм. до 59мм.

СХЕМА КОНСТРУКЦИИ КОТЛА SAS UWG (мощностью до 14 кВт)



- 10. Решетка безопасности
- 11. Камера сгорания
- 12. Дверца загрузочной камеры
- 13. Терморегулятор тяги
- 14. Зажигатели
- 15. Лок для очистки

- 6. Дверца зольника
- 7. Колосник водный
- 8. Чугунная решетка
- 9. Дверца топлив

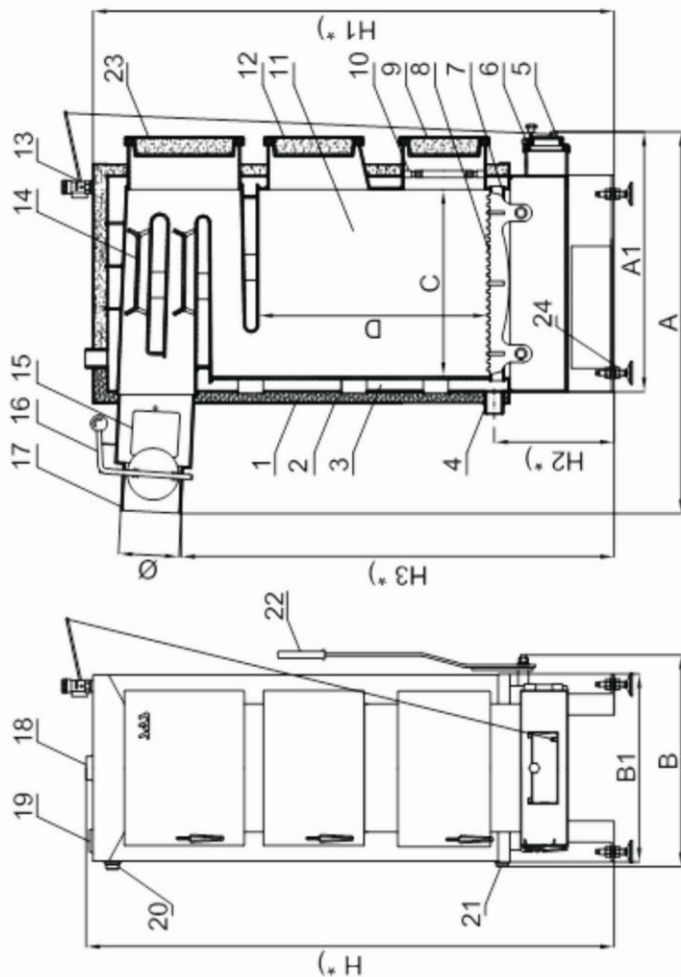
- 1. Корпус котла
- 2. Теплоизоляция
- 3. Водяная рубашка
- 4. Патрубок обратной воды
- 5. Откидной клапан дозации воздуха

* Защита от перегрева (клапан термостата типа Danfos BVTS) не входит в комплектацию котла.

*) В случае использования ножек размер может изменяться в диапазоне от 29мм. до 59мм.

Схема конструкции котла SAS UWG (мощностью от 17кВт)

- 16. Дроссельная заслонка
- 17. Дымоход
- 18. Патрубок подачи
- 19. Термометр
- 20. Патрубок для датчика температуры с капилляром*
- 21. Спускной патрубок (приток охлаждающей воды*)
- 22. Ручка чистки колосниковой решётки
- 23. Дверца для чистки
- 24. Ножки регулируемые.



7.3. Чистка котла

С целью оптимального расхода топлива и получения заявленной мощности и КПД котла – необходимо поддерживать камеру сгорания и конвекционные каналы в **чистоте!**

В топочной камере котла особое внимание нужно уделить на чистку от золы и шлака колосниковой решётки, стен камеры сгорания, стен теплообменника. Чистку необходимо выполнять перед каждым розжигом котла. Очистка конвекционных каналов, в которых оседает лёгкая зола, нужно проводить каждые 3-7 дней. Очистка проводится через очистные отверстия, показанные на рисунке (с. 13-14). Ревизионные лючки после очистки нужно тщательно закрыть. Важно проводить осмотр притоков воздуха до камеры сгорания. В противном случае недостаток воздуха может привести к неправильному процессу горения.

7.4. Завершение эксплуатации

После завершения отопительного сезона или в других случаях планового отключения котла нужно сжечь до конца загруженную порцию топлива. После того как котёл погаснет нужно почистить колосниковую решётку и выбрать золу. Необходимо так же провести консервацию котла – смазать маслом в камере топки все подвижные элементы. Не рекомендуется спускать воду с котла и системы отопления – это может привести к коррозии металлов. В случаях аварийной остановки котла необходимо выгрузить топливо в металлический контейнер (вынести из котельной) а так же засыпать песком остатки топлива в камере сгорания. **Внимание: Категорически запрещается заливать топку водой!**

8. Условия безопасной эксплуатации

Для безопасной эксплуатации и обслуживания необходимо выполнять следующие правила:

- Поддерживать в надлежащем техническом состоянии котёл и установленное оборудование, тщательно закрывать ревизионные лючки.
- Поддерживать порядок в котельной и не хранить легковоспламеняющиеся жидкости вблизи котла.
- В зимний период не нужно делать перерывы в отоплении, что бы не допустить замерзания воды в котле и системе отопления. Замерзание воды в переливной трубе (в гравитационных системах) особо опасно, так как может привести к поломке котла из за повышения давления в системе.
- Запрещается розжиг котла с помощью таких веществ как бензин, керосин, растворитель – может вызвать взрыв или ожог пользователя.
- В случае отсутствия воды в системе отопления не нужно доливать воду в котёл при сильно его разогреве, это может привести к поломке котла.
- Все неисправности котла требуется устранять немедленно.
- **Внимание: Котёл необходимо систематично очищать от сажи и смолистых веществ – загрязнение конвекционных каналов теплообменника – уменьшает эффективность оборудования и увеличивает расход топлива.**

9. Диагностика неисправностей

ПРОБЛЕМА	ПРИЧИНА	СПОСОБ УСТРАНЕНИЯ
Низкая тепловая производительность	Засорение каналов дымовых газов	Очистить каналы дымовых газов через ревизионные лючки
	Нет притока свежего воздуха в котельной	Проверить состояние приточной вентиляции
	Сжигание некачественного топлива	Загрузить качественное топливо
	Неправильно подобрана мощность котла к системе отопления	
Выход дыма из котла	Недостаточная тяга в дымоходе	Проверить дымовой канал (см. табл. соответствия диаметров и высоты стр. 7). Проверить расстояние от конька крыши до края дымохода.
	Засорение дымового канала	Прочистить дымовые каналы
Слишком большое потребление топлива	Неправильно выполнена установка системы ц.о.	Проверить систему
	Котел не соответствует зданию	Осуществить оценку энергопотребления здания
	Топливо низкой калорийности	Использовать топливо другого производителя
	Неправильные установки работы котла	Изменить установки котла
	Низкая эффективность котла, вызванная большими потерями на выходе	Слишком высокая температура газов может быть вызвана слишком сильной тягой или слишком большим кол-вом воздуха, необходимого для сжигания

ПРОБЛЕМА	ПРИЧИНА	СПОСОБ УСТРАНЕНИЯ
Выход дыма из котла	Уходит дым через дверцы	Отрегулировать закрытие дверей или заменить уплотнение
	Неправильное соединение котла с дымоходом	Проверить правильность соединения котла
	Очень низкое атмосферное давление	
	Неправильная позиция дроссельного клапана	Отрегулировать правильно дроссельный клапан
Значительный рост температуры и давления	Закрты клапаны на циркуляции воды	Открыть клапаны
	Замёрз расширительный бак	Разморозить расширительный бак
Влага на стенках теплообменника	"Точка росы" образующаяся в результате установленных низких температур в котле	Разогреть котёл, повисить температуру обратной линии.
Появляются хлопки в котле	Слишком низкая установка температуры (п. 7.2, с. 11)	Разогреть котёл, повисить температуру.
	При заполнении котла водой	Развоздушить котел
	Турбулентность прохода газов	Установить насадку на дымовой трубе
	Отсутствие теплосъема	Не закрывать все радиаторы

10. Условия поставки

Котлы поставляются в собранном виде, в следующей комплектации:
Терморегулятор тяги с цепочкой, термометр, ручка подвижной колосниковой решетки. Набор по уходу за котлом, совок, ершик, кочерга.
Технический паспорт.

Внимание: Котлы необходимо транспортировать в вертикальном положении.

11. Условия гарантии

1. Изготовитель даёт потребителю гарантию на котел SAS UWG с правилами и условиями, оговоренными в данном гарантийном талоне.

2. Изготовитель гарантирует надлежащую работу котла при условии соблюдения настоящей инструкции, в особенности в области параметров касающихся топлива, дымовой трубы, воды в системе отопления, подключения к системе отопления.

3. С техническим паспортом покупатель получает гарантийный талон. Необходимо обязательно ознакомиться с Технической документацией.

4. Срок действия предоставленной гарантии считается от дня выдачи Покупателю предмета договора со склада и составляет:

- a. 4 года на теплообменник котла*
- b. 2 года на противопожарную решётку
- c. 2 года на детали произведенные не заводом SAS.
- Терморегулятор тяги воздуха
- Термометр

Гарантия не распространяется на расходные материалы:
- Болты, гайки, рукоятки, упаковка, уплотнитель в дверках котла.

5. Самовольное изменение конструкции котла или изоляции аннулируют данную гарантию.

6. Неисправности, возникшие в результате неправильного обслуживания, хранения либо консервации котла, а также иные причины, возникшие не по вине завода-изготовителя – аннулируют гарантию. Гарантия не распространяется на котлы, которые потерпели повреждение из-за:

- a) - Ненадлежащей транспортировки покупателем
- б) – неправильного монтажа (а так же лицом, не имеющим на это права)
- в) – самостоятельно выполненного неправильного ремонта, либо неправильной эксплуатации.

7. В период гарантии Изготовитель обеспечивает бесплатный ремонт предмета договора в срок до 14 суток, с даты подачи заявки.

* для котлов с мощностью от 48 кВт действует 24-месячный период гарантии

8. Требование на устранение физического дефекта в рамках гарантийного ремонта должно быть заявлено немедленно после обнаружения физического дефекта, но не позднее 14 дней от даты обнаружения дефекта.
Рекламацию необходимо заявлять ближайшему сервисному центру или продавцу.
9. В случае если покупатель двукратно не предоставит возможности для осуществления гарантийного ремонта, несмотря на готовность гаранта его выполнить, считается, что Покупатель отступил от претензии.
10. Допускается замена котла в случае подтверждения Изготовителем, что ремонт выполнить невозможно.
11. В случае ложного вызова сервисного специалиста клиент покрывает расходы, связанные с приездом и работой сервисанта.

Перед тем, как вызвать сервис, просим ознакомиться с разделом „Диагностика неисправностей“.

12. Гарантийная карта является единым документом для проведения бесплатного ремонта.
14. Гарантия прекращает своё действие в случае несоблюдения рекомендаций настоящего тех. паспорта и не распространяется на:
 - а) коррозию стальных элементов в зоне дымового боров в результате длительной эксплуатации при температуре отопительной установки ниже 60градусов.
 - б) повреждения котла по причине применения слишком жёсткой воды (прогар листовая стали топки в результате накопления на ней котельного камня)
 - в) неправильное функционирование котла в результате отсутствия надлежащей тяги в дымовой трубе или неправильно подобранной мощности котла.
15. Первый пуск котла, а так же все ремонты и действия, превышающие объём действий Пользователя, описанный в инструкции обслуживания, может выполнить исключительно сервис обученный заводом изготовителем. Первый пуск котла выполняется платно за счёт Пользователя (необходима его отметка и печать в гарантийном талоне).

ВНИМАНИЕ: Производитель имеет право вносить любые изменения в конструкцию котла, в целях модернизации продукта. Эти изменения могут быть не описаны в данном документе, но основные параметры котла будут сохранены.

Все вопросы и замечания на тему эксплуатации котлов SAS просим адресовывать ближайшему сервисному центру или продавцу:

Ваш официальный дилер или сервисный центр:

**Предприятие по изготовлению стальных котлов „SAS”
Овчарь, ул. Промышленная, 3, 28-100 Буско-Здруй,
тел. +48 041 378 46 19, факс + 48 041 370 83 10.**

e-mail: biuro@sas.busko.pl

СЕРВИСНЫЕ РАБОТЫ

СЕРВИСНЫЕ РАБОТЫ

Гарантийный талон

№

В соответствии с выше изложенными условиями гарантия на период 48 (24*) месяцев на низкотемпературный котёл типу SAS UWG, который эксплуатируется согласно технического паспорта.

№ котла	-
Тепловая мощность	-
Отапливаемая площадь	-
Год выпуска	-

Подпись и печать Изготовителя

Подпись и печать продавца



Дата продажи

.....

* для котлов с мощностью от 48 кВт действует 24-месячный период гарантии

С условиями гарантии ознакомлен и согласен, претензий к внешнему виду и комплектности не имею.

Ф.И.О. и подпись покупателя _____

Подпись и печать
Монтажной организации _____

Подпись и печать
Сервисной организации _____