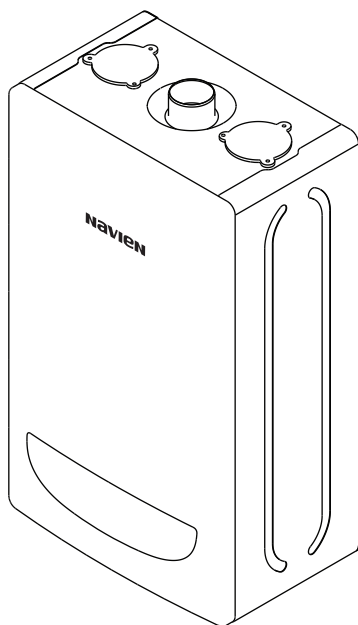


**Технический паспорт
настенного газового котла
Navien Deluxe S Coaxial
13/16/20/24/35K**



KD navien

Комплект поставки

Котлы Navien Deluxe S Coaxial 13/16/20/24/35K
поставляются в собранном виде после функциональных испытаний.

В комплект поставки входят:

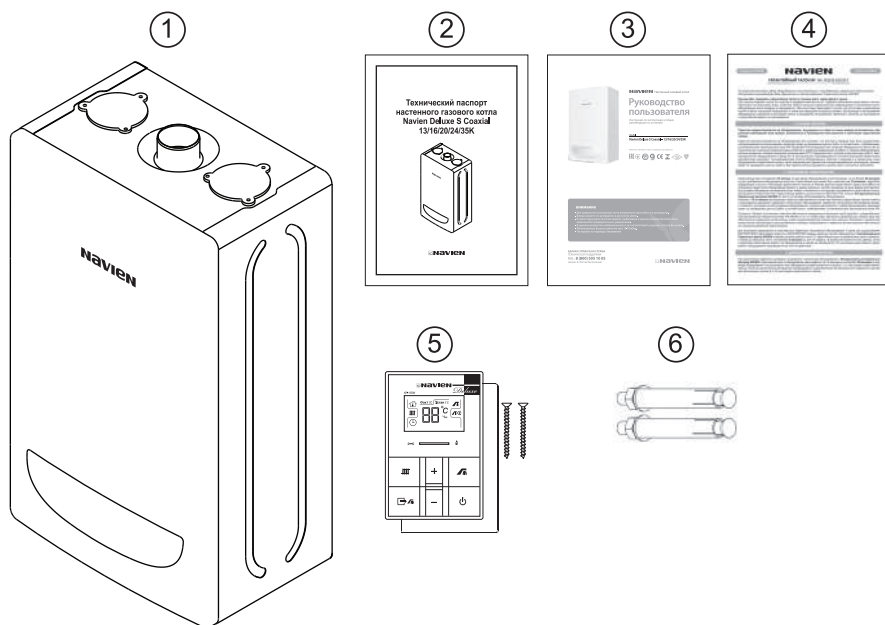
1. Котел - 1 шт.
2. Паспорт - 1 шт.
3. Руководство пользователя - 1 шт.
4. Гарантийный талон - 1 шт.
5. Пульт управления - 1 шт.

в комплекте с пультом управления поставляются:

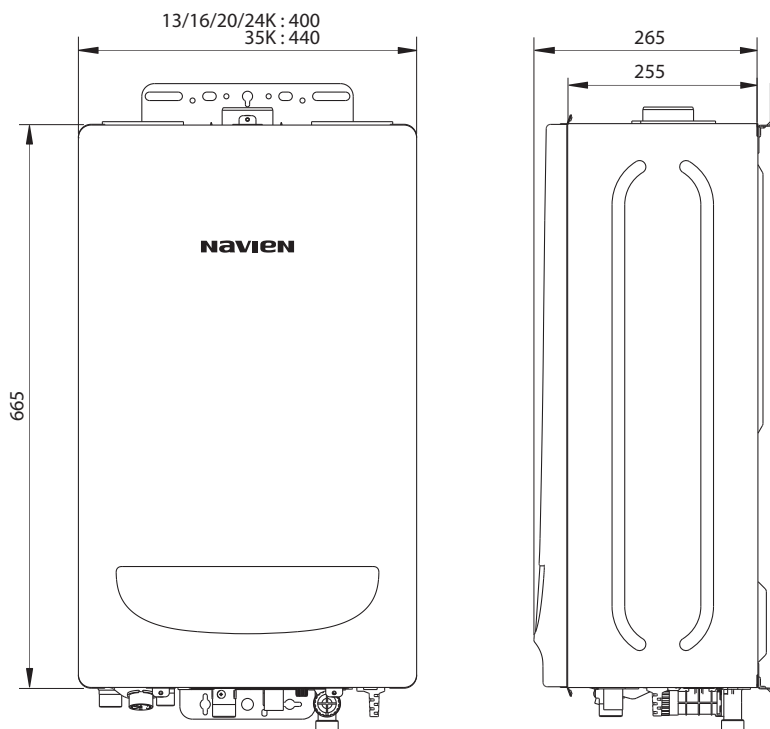
- кронштейн крепления к стене - 1 шт.
- шуруп 3 x 45 - 2 шт.

6. в комплекте с монтажной планкой крепления котла поставляются:

- дюбель-гвоздь 8 x 100 - 2 шт.



Габаритные размеры котлов Navien Deluxe S Coaxial



Условия транспортировки и хранения

Транспортирование котлов может осуществляться всеми видами транспорта, в соответствии с правилами, действующими для данного вида транспорта.

При транспортировании должна быть исключена возможность перемещения котлов внутри транспортного средства.

Котлы должны храниться в закрытом помещении, в упаковке предприятия-изготовителя, в условиях, исключающих возможность воздействия прямых солнечных лучей, влаги и резких колебаний температуры. Котёл должен храниться при температуре окружающего воздуха в пределах от $+1^{\circ}\text{C}$ до $+40^{\circ}\text{C}$ и относительной влажности воздуха не более 80%.

Технические характеристики котлов Navien Deluxe S Coaxial

Технические параметры			13К	16К	20К	24К	35К
Категория			II ₂ НЗР				
Исполнение			С ₁₃ , С ₄₃ , С ₅₃				
Назначение			Отопление (ОВ) и нагрев воды для хозяйственных нужд (ГВС)				
Топливо			Природный газ / Сжиженный газ				
КПД		%	91,2	91,4	91,3	91,4	91,5
Тепловая мощность	ОВ	кВт	8 - 13	8 - 16	8 - 20	8 - 24	12 - 35
	ГВС		24				35
Отапливаемая площадь		м ²	до 130	до 160	до 200	до 240	до 350
Температура нагрева ОВ		°С	40 - 80				
Рабочее давление ОВ	Мин.	бар	0,5				
	Макс.		3,0				
Температура нагрева воды в системе ГВС		°С	30 - 60				
Рабочее давление ГВС	Мин.	бар	0,3				
	Макс.		8,0				
Производительность ГВС	ΔТ 25°С	л/мин	13,8				20,1
	ΔТ 40°С		8,6				12,5
Расход газа (Мин./Макс.)	Природный газ	м ³ /час	0,86/1,40	0,86/1,72	0,86/2,15	0,86/2,58	1,27/3,77
	Сжиженный газ	кг/час	0,71/1,16	0,71/1,43	0,71/1,79	0,71/2,15	1,06/3,14
Давление газа на входе	Природный газ	мбар	10 - 25				
	Сжиженный газ		28 - 37				
Электрические параметры	Напряжение и частота	В/Гц	230/50				
	Потребляемая мощность	Вт	150				
Диаметр труб системы дымоудаления		мм	60/100 (80/80)				
Присоединительные размеры	ОВ	дюйм	G 3/4"				
	ГВС		G 1/2"				
	Газ		G 3/4"				
Габаритные размеры (ВысотаxШиринаxГлубина)		мм	665x400x255				665x440x255
Вес (без воды)		кг	26				27

NAVIEN

Компания "KD Navien" имеет следующие сертификаты:



NAVIEN RUS LLC

117997 г. Москва, ул. Профсоюзная, д.65, корп.1, этаж 10
Тел.: 8 (495) 258 60 55 / Факс : 8 (495) 280 01 99
Веб-сайт : www.navien.ru / e-mail : info@navien.ru

ЕДИНАЯ СПРАВОЧНАЯ СЛУЖБА
ТЕХНИЧЕСКОЙ ПОДДЕРЖКИ
ТЕЛ.: 8 (800) 505 10 05
(звонок по России бесплатный)