

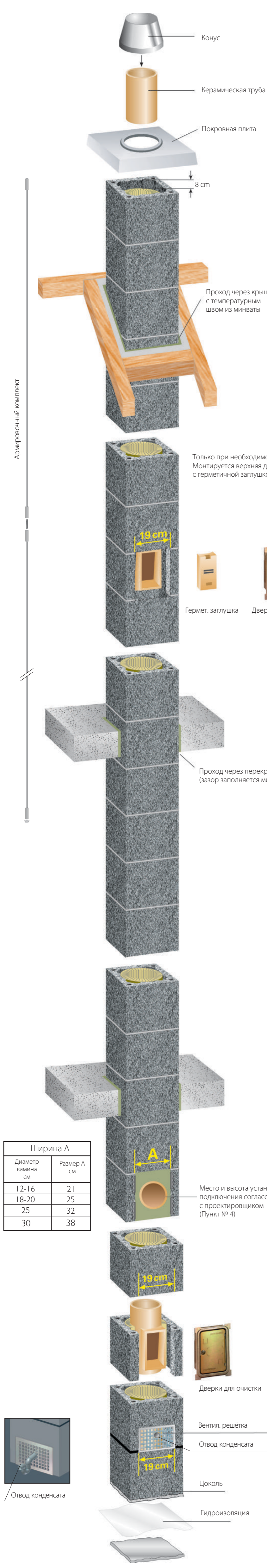
**Дымоходные системы**

**РУКОВОДСТВО ПО МОНТАЖУ:**

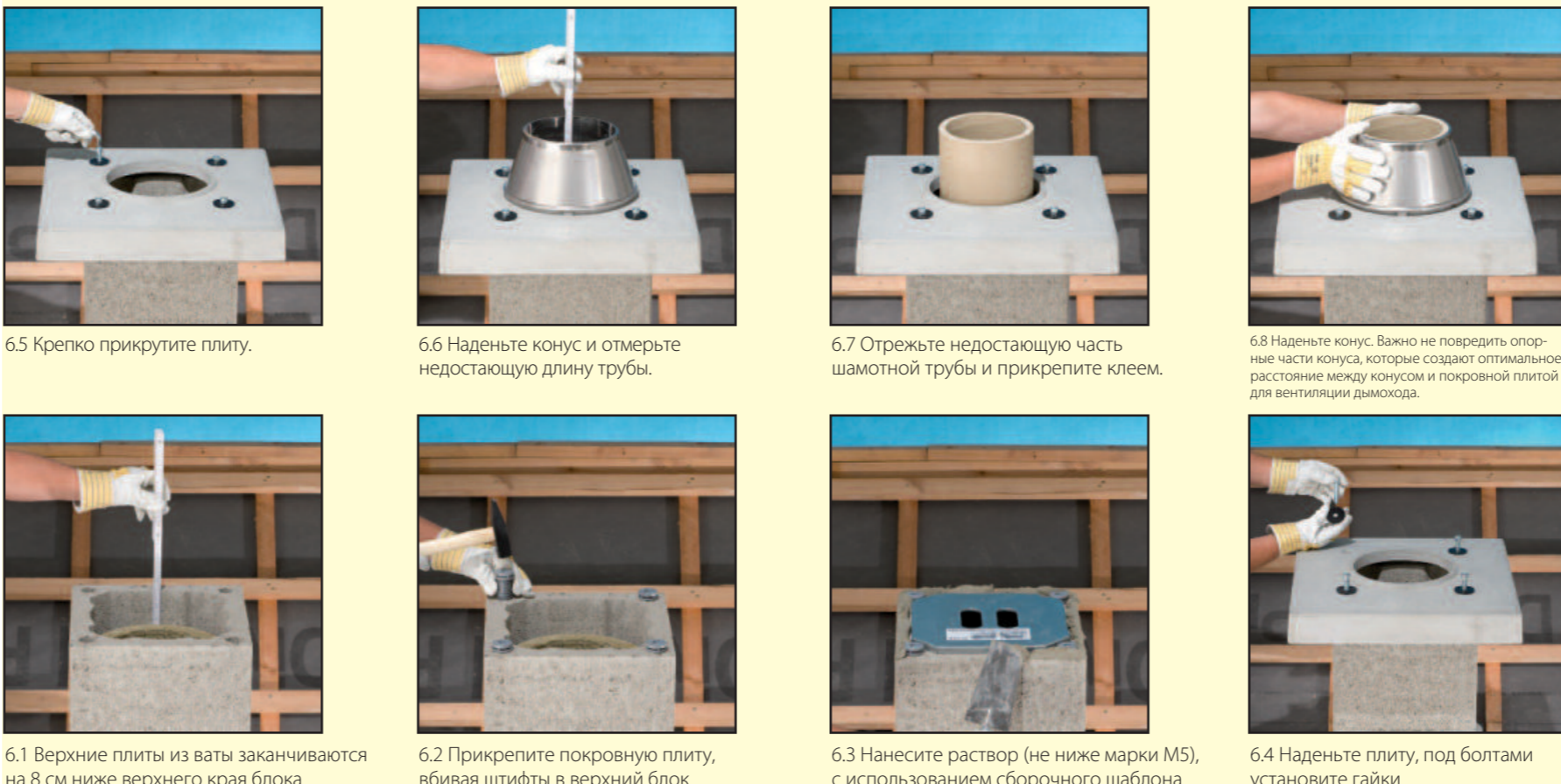
**«Schiedel Rondo Plus»**

Изолированный дымоход с вентиляцией

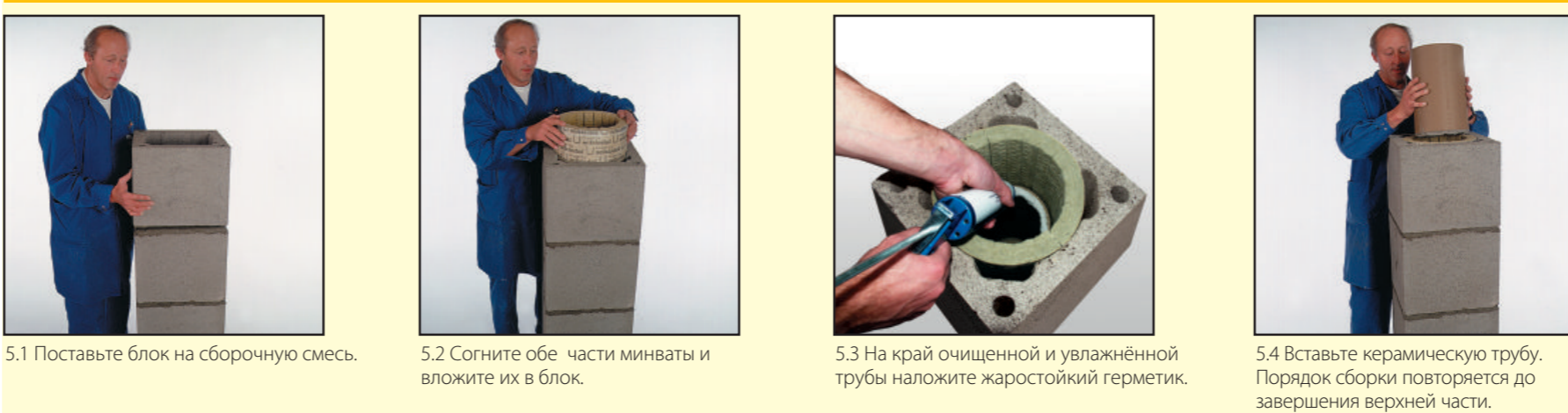
Армированный комплект



**6. Завершение верхней части с использованием покрывной плиты**



**5. Обычная сборка**



**4. Монтаж тройника подключения**



**3. Установка тройника ревизии**



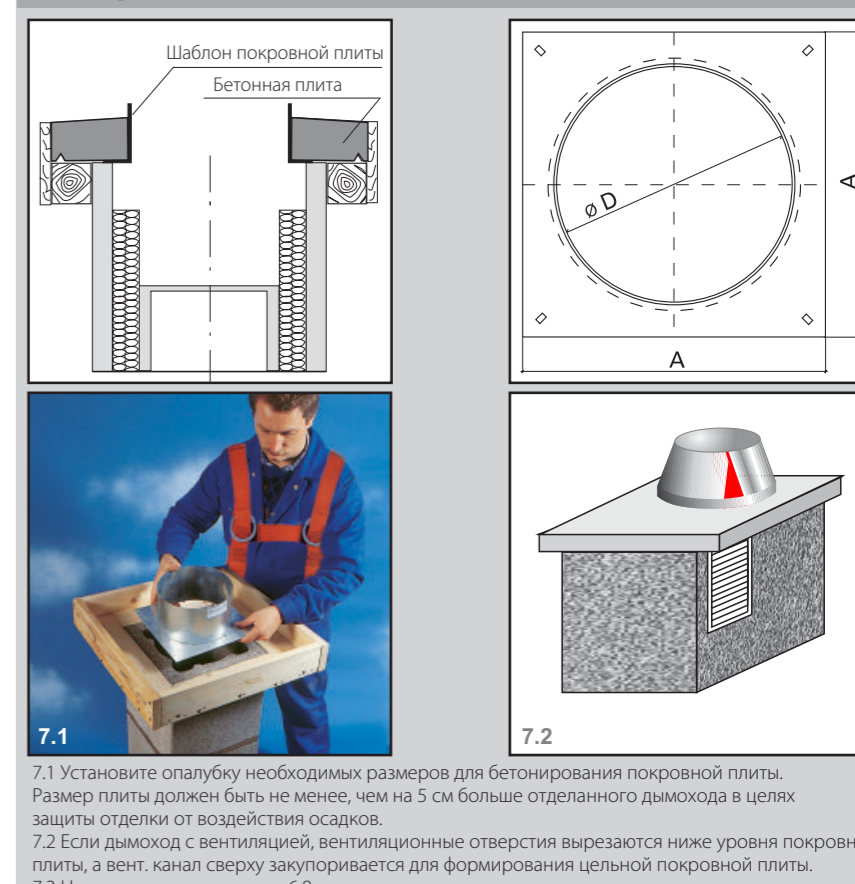
**2. Подготовка основания дымохода**



**1. Подготовка цоколя**



**7. Способ отливания покрывной плиты на стройплощадке**



**8. Утепление дымохода над крышей**



**9. Установка дымохода**



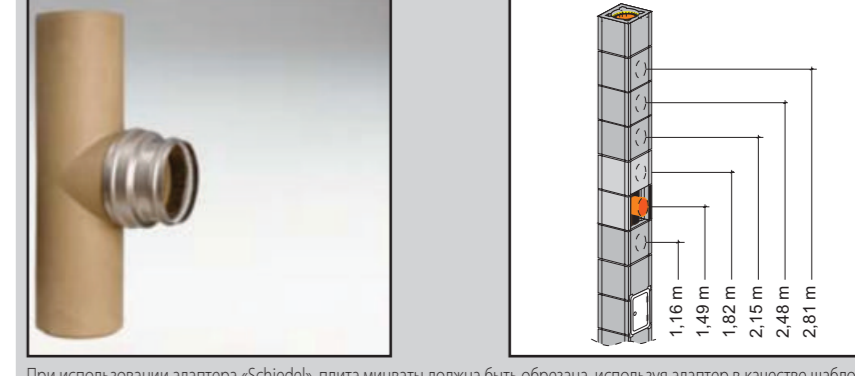
**10. Переход перекрытий**



**11. Подключение прибора на твёрдом топливе**



**12. Подключение прибора на твёрдом топливе с адптером**



**13. Подключение приборов на газовом и жидком топливе**



**14. Монтаж плиты из минеральной ваты**



**15. Монтаж ревизионной дверцы**



Ширина A

Диаметр камня см	Размер A см
12-16	21
18-20	25
25	32
30	38

**Общая информация**

Монтаж изолированного дымохода «Schiedel» с вентиляцией «Rondo Plus» необходимо проводить согласно данной инструкции. Выполните монтаж со всей тщательностью. Этим вы добьетесь безопасной и безупречной работы системы.

**Обеспечение статической устойчивости**

В случае большой высоты дымохода может возникнуть необходимость армировать дымоход под крышей или над ней. Для этого можно использовать комплект армирования «Schiedel» для разной длины. Армирующие стержни вставляются в канал армирования блока и заливается цементным раствором. Необходимо убедиться в том, что комплект будет собран вовремя. Также нужно обратить внимание на то, чтобы армирующие стержни вошли в верхний блок примерно на 15 см, так как должно остаться место для штифтов покрывной плиты (подробная инструкция по армированию предоставляется вместе с армирующим комплектом).

**Покривная плита**

Покривная плита должна быть установлена правильно. Для того, чтобы крыша не подалась вода или строительный мусор. Важно строго придерживаться указаний, требований по безопасности и использованию, предоставленных производителем данных смесей.

**Подготовка цоколя**

Подготовка цоколя - это первый шаг в строительстве дымохода. Необходимо убедиться, что основание прочное и ровное. Если необходимо, залейте бетонный цоколь или используйте кирпичный блок.

**Подготовка основания**

Подготовка основания включает в себя установку тройника и проверку его герметичности. Убедитесь, что все каналы чистые и свободные.

**Подобное описание**

Монтаж установки тройника подключения (выбранная высота оси, напр. 1,49 м). Если предусмотренная высота центра тройника подключения 1,49 м, необходимо вырезать стену блока (см. рис. 4.1).

**Заключительные работы**

После завершения монтажа необходимо проверить работу системы. Убедитесь, что дымоход правильно функционирует и не имеет утечек.

**Маркировка дымоходной трубы**

Маркировка дымоходной трубы указывает на технические характеристики: диаметр, высоту, материал и тип изоляции.

**Требования маркировки**

Требования маркировки включают в себя наличие определенных символов и надписей на упаковке, подтверждающих качество и безопасность.

**Наклейка сборки**

Наклейка сборки дымоходной трубы должна быть правильно установлена на дымоходе для указания высоты и маркировки.

**Требования маркировки**

Требования маркировки включают в себя наличие определенных символов и надписей на упаковке, подтверждающих качество и безопасность.

**Таблица характеристик**

Таблица характеристик	Таблица характеристик
T600 N1 D 3 0150	T600 N1 W 2 0100
T600 N1 D 3 0500	T600 N1 W 2 0500
T600 N1 D 3 0800	T600 N1 W 2 0800
T600 N1 D 3 1100	T600 N1 W 2 1100
T600 N1 D 3 1400	T600 N1 W 2 1400
T600 N1 D 3 1700	T600 N1 W 2 1700
T600 N1 D 3 2000	T600 N1 W 2 2000
T600 N1 D 3 2300	T600 N1 W 2 2300
T600 N1 D 3 2600	T600 N1 W 2 2600
T600 N1 D 3 2900	T600 N1 W 2 2900
T600 N1 D 3 3200	T600 N1 W 2 3200

**Пояснение к этикетке**

Пояснение к этикетке включает в себя расшифровку различных символов и надписей, используемых для маркировки.