

# SUNSYSTEM®

## ИНСТРУКЦИЯ к МОНТАЖУ и ЭКСПЛУАТАЦИИ Гигиенические комбинированные баки Серия HYG / Серия HYG-B

Емкость, L	500	800	1000	1500
------------	-----	-----	------	------



**HYG/HYG-B**  
без теплообменника



**HYG R/HYG-B R**  
с одним  
теплообменником



**HYG R2/HYG-B R2**  
с двумя  
теплообменниками

модель: .....

Серийный №.....

v. 0.1.

NES– New Energy Systems Ltd.  
12 Madara Blvd. Shumen 9700 Bulgaria

tel.: +359 54/ 874 555; +359 54/ 874 546 fax: +359 54/ 874 556  
e-mail: [intrade@sunsystem.bg](mailto:intrade@sunsystem.bg) [www.sunsystem.bg](http://www.sunsystem.bg)

b) После получения формы претензии, NES ООО считает и принимает решение, является ли претензия имеющей основание, и является ли дефект в рамках гарантии, изложенные в настоящем сертификате на ограниченную гарантию, после чего информирует об этом клиента, ее решения и шаги, которые он должен следовать.

с) возвращение продукта не может быть сделано без письменного разрешения. Возвращение процедуры должны быть в соответствии с RMA (Return Material Authorization).

d) Если по желанию заказчика, и, когда есть основания для срочности, заказчик требует немедленной замены изделия по гарантии, до принятия решения по поводу претензий было сделано, к запросу должны быть приложены чеки покупки и заявка от коммерческого отдела. После решения для удовлетворения иска было сделано, покупка, упомянутая выше, будет аннулирована, выдана расписка в получении возвращенного товара, с этой квитанцией клиент может приобрести другой продукт по той же цене в случае, если претензия оказалась действительной.

e) NES ООО сохраняет за собой право вносить на месте доклады претензий, которые они получили, с целью проверки всех аспектов, которые могут быть полезны для лучшего рассмотрения претензий по гарантии, по этой причине клиент не может делать какие-либо изменения в установке, условия причины иска без предварительного письменного согласия технического отдела.

#### 4. Ограничение ответственности

a) NES ООО не несет ответственности перед клиентом, ни прямо, ни косвенно, для любого невыполнения или задержки в применении гарантийных обязательств, которые могут исходить от внешнего давления других обстоятельств, не NES ООО

b) Ответственность NES ООО в соответствии с настоящим гарантийным сертификатом ограничивается вышеуказанными обязательствами и до суммы в соответствии со стоимостью покупки и получения продукта, чтобы быть востребованными, исключена ответственность за косвенные убытки, такие как потеря данных, на информационных приложениях, потери производства тепловой энергии на службе и т.д., которые не нарушают применимые повторного любой страны относительно ответственности за качество продукции.

с) Вышеуказанные ограничения гарантии будут применяться в любых случаях, и когда они не нарушают правила в любой стране, касающиеся ответственности за качество продукции. Если это обстоятельство отменяет некоторые из предыдущих пунктов, аннулирование будет относиться только к этой статье, в то время как другие остаются в силе. В заключение исключено применение любых правил указано в данной гарантии, которая нарушает закон 23/July 10, 2003 и Директивы, касающиеся 1999/44/EU водонагреватели и их использования на территории ЕС.

d) Любые другие права гарантии, что не упомянуты в гарантийном сертификате исключены

Содержание		
1	Указания монтажнику	3
	1.1. Требования к помещению для установки	
	1.2. Требования к установке	
2	Описание изделия	4
	2.1. Изоляции и внешнее ПВХ покрытие	4
	2.2. Бак для воды	4
	2.3. Электрический нагреватель	5
	2.4. Термостат t	5
3	Подключение предохранительного клапана в резервуар для воды	7
4	Технические характеристики – серия NYG	8
5	Технические характеристики – серия NYG-B	14
6	Транспортировка и упаковка	20
7	Гарантии	21

## 7. Гарантии

### 1) Гарантия против дефектов материалов или производственных дефектов

NES ООО гарантирует, что произведенные продукты должны быть свободны от дефектов в материалах и производственных дефектов, которые могут препятствовать нормальной работе при правильном и нормальном использовании, установке и обслуживании, предназначены для функционирования продуктов в течении периода, указанного в гарантийном талоне соответствующей модели водонагревателей, который вы купили. Гарантийный срок начинается с даты, указанной в счете-фактуре. Если продукт или его части определяется как дефект производства или материалов, NES ООО обязуется отремонтировать или заменить дефектный компонент или продукт.

### 2) Исключения и ограничения гарантийных обязательств

- а) клиент может претендовать на гарантию в течение гарантийного срока соответствующего продукта сразу же после любых дефектов которые были определены, за исключением в наличия заметных дефектов на момент покупки, в этом случае клиент должен сделать претензию в магазин сразу после обнаружения дефекта, как это предусмотрено в общих условий продажи.
- б) гарантийный сертификат считается недействительным в случаях, когда дефекты и ошибки в функционировании продукции вызвали:
- 1) Аварии, установки на подвижных конструкциях, небрежности, неправильного ухода или несоответствия.
  - 2) Несоблюдение установки, эксплуатации и технического обслуживания, изложенных в руководстве по установке соответствующего продукта.
  - 3) Неправильная установка и использование, а также изменения, особенно, если они сделаны не уполномоченным, послепродажным обслуживающим персоналом NES ООО
  - 4) тестирование и эксплуатацию давлением, превышающим значения, установленные NES ООО изложенные в руководстве, или использование воды с характеристиками значений, превышающих: Растворимые соли - 500 мг / л; Карбонат кальция - 200 мг / л; бесплатные двуокиси углерода - 50 мг / л; PH содержание - не менее 5 и не более 12.
  - 5) Заморозку, наводнения, стихийные бедствия или действия третьих лиц, а также любые вмешательства в нормальные условия функционирования водонагревателя и контроля NES ООО Клиенты, также должны следить за работоспособностью антикоррозионной системы (магний анод / Correx до и т.д.). Должен периодически проверяться магний анод и заменяться в зависимости от географического расположения с интервалами в зависимости от типа воды (мягкой, жесткой) области, где водонагреватель используется.
- б) гарантийный сертификат считается недействительным для водонагревателей, серийный идентификационный номер был изменен, удален или размыт, или не могут быть прямо прочитаны.
- с) Повреждения, к появлению продуктов, которые не должны рассматриваться как дефекты, за исключением тех из них, которые вызывают потери во время работы или измененные технические характеристики водонагревателей изложенные в брошюрах.
- д) NES ООО оставляет за собой право, в случае замены, поставить другой модели водонагреватель для выполнения утвержденных гарантийных претензий, когда исходная модель не производится.

### 3) Условия гарантии

Каждый клиент, который купил водонагреватель от NES Ltd, и у кого есть веские причины, чтобы заложить претензии по гарантийным обязательствам, должны действовать следующим образом:

а) немедленно уведомлять в письменной форме:

- 1) установщики, или компания, которая продала водонагреватель ему, или
- 2) дистрибьютор фирмы, или
- 3) торговый представитель ООО NES в регионе.

Для этого заявитель должен заполнить форму заявки, последняя должна сопровождаться документом, удостоверяющим покупку водонагревателя (счет-фактура) с датой покупки в нем.

Уважаемые клиенты.

Мы очень надеемся, что прибор, который вы купили у нас, будет способствовать созданию комфорта у вас дома и уменьшения расхода энергии.

Настоящая инструкция по эксплуатации включает в себя техническое описание устройства, которое вы купили и эксплуатации. Он был подготовлен, чтобы вы были знакомы с установкой, эксплуатацией и техническим обслуживанием водонагревателя.

Данное руководство содержит важную информацию, касающуюся безопасности. Перед началом монтажа внимательно изучите всю приведенную ниже информацию. Сохраните данное руководство для дальнейшего использования!

## 1. Указания монтажнику



**Монтаж, подключения, окончательные испытания, запуск в эксплуатацию и техническое обслуживание должны выполняться квалифицированными специалистами**

Во время монтажа и эксплуатации необходимо соблюдать специфические для данного государства предписания и нормы:

- местные строительные распоряжения об установке, подаче воздуха и отводе отработанных газов, также как и о подсоединении котла к дымоходу.
- распоряжения и нормы, касающиеся оборудования отопительной установки сооружениями, обеспечивающими безопасность.



**Используйте только оригинальные части SUNSYSTEM**

### 1.1. Требования к помещению для установки

При выборе места для установки бака соблюдать следующие требования:

- иметь дренажный канал. Некоторые процедуры технического обслуживания требуют слива всей воды из бака.
- Теплоизоляция из комнаты. Это обеспечивает эффективность емкости для воды и предотвращает замерзание воды

### 1.2. Требования к установке

- Длина соединения труб между баком для воды и потребителя должны быть как можно короче.
- Перед подключением котла к установке, проверьте все резьбовые соединения (подключаемые и т.д). В очень редких случаях - во время транспортировки, погрузочно-разгрузочных работ - резьбовые соединения могут быть ослаблены.
- Перед вводом в эксплуатацию проверить установку на герметичность
- Не превышайте рабочее давление 3 бар для буферная емкость и 6 бар для интегрированный теплообменник ГВС из нержавеющей стали
- Если существует риск замерзания воды в баке - слейте бак полностью или пусть водонагреватель работает непрерывно.

**2. Описание изделия**

Гигиенические Combi баки используются для производства и накопления санитарно горячей воды, горячей воды для системы отопления.

Конструкция Гигиенические комбинированные баки: накопительная емкость бака изготовлена из низкоуглеродистой стали + интегрированный теплообменник ГВС из нержавеющей стали. Внутренняя вода нагревается мгновенно, так как она проходит через большую площадь нержавеющей теплообменника. Таким образом, вода подается горячей и одновременно свежей и чистой.

**Серия HYG** - Связки вход/ выход расположены под углом в 180 градусов

**Серия HYG-B** - Связки вход/ выход расположены под углом в 90 градусов

**Модели HYG /HYG -B** Электрический нагреватель является источником тепла.

**Модели HYG R/ HYG-BR** имеют встроенный в теплообменник (тип катушки), предназначенный для подключения к гелиоустановки или котла. Вариант для установки электрического нагревательного элемента.

**Модели HYG R2 / HYG-BR2** есть два встроенных теплообменник (тип катушки) для подключения к гелиоустановки или котла. Вариант для установки электрического нагревательного элемента.

**2.1. Изоляции и внешнее ПВХ покрытие**

Качество изоляции бака для воды является ключевым фактором для способности сохранения тепла и эффективности использования энергии.

Все гигиенические комбинированные баки HYG серии HYG/HYG-B имеют изоляцию высокой эффективности (DIN 4753, ч 8) и внешнее ПВХ покрытие, цвет RAL 9006

**2.2. Бак для воды**

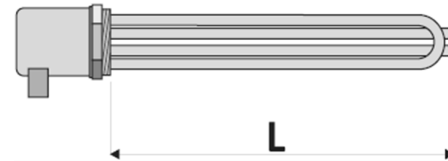
Напольные водонагреватели. Бак для воды сделан из низкоуглеродистой стали S235JR

Трубы ГВС из санитарной нержавеющей стали-316L.

Все резьбы внутренние.

**2.3. Электрический нагреватель**

Подключение электрического нагревательного элемента 1 ½" : 3000W/230V; 4500W/230V; 6000W/230V; 7500W/400V.



Водонагреватель емкость, L	Подключение	Длина L, mm	Мощность, W	Напряжение, V
500	1 ½"	410	6000	230/400
800 ÷ 1500	1 ½"	590	7500	230/400

В таблице технических параметров указанное место для установки электрического нагревательного элемента



**Подключение электрического нагревательного элемента к электроснабжению должны выполняться квалифицированным электриком. При подключении нагревательного элемента, убедитесь, что он правильно заземлен.**

**6. Транспортировка и упаковка**

Мы рекомендуем транспортировать емкости для воды на место установки в упаковке, размещенной на паллете, и стрейч-пленкой.

При транспортировании и монтаже, в зависимости от веса, необходимо использовать подходящие средства безопасности, в соответствии с Директивой 2006/42/CE.

При транспортировании изделий весом выше 30 кг требуется применение транспаллетной тележки, самодвижущейся мототележки или других подъемников. Котел неподвижно закреплен к деревянному поддону с помощью крепежных элементов.

Гигиенические Combi баки может быть с или без изоляции. Они закреплены на поддоне Упакованные с фольгой.

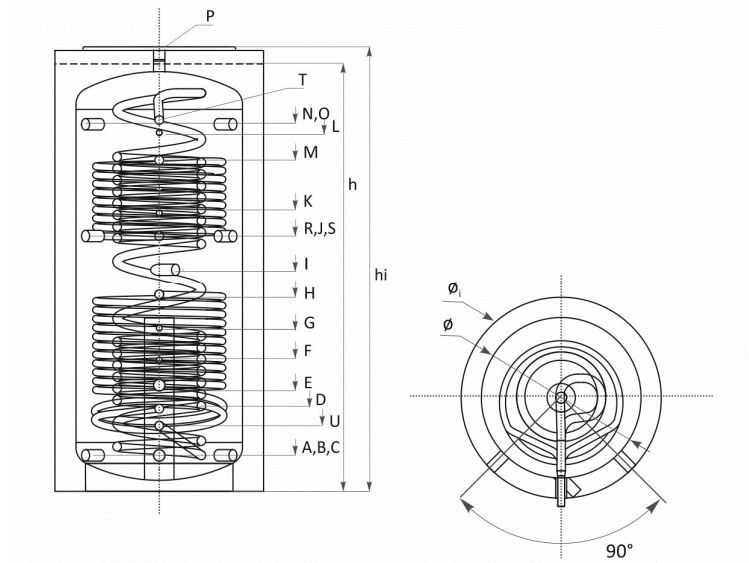
Изоляция, розетки и декоративное покрытие может поставляться отдельно.

Преимущества:

- Простота транспортировки (займет меньше места при транспортировке).
  - Простота транспортировки к месту установки.
  - Простое и быстрое упаковка водонагревателей с мягкой изоляции. Все необходимые отверстия в корпусе сделаны заранее, и программа установки имеет только найти их и принять их.
- Корпус крепится на молнии на монтажной площадке.

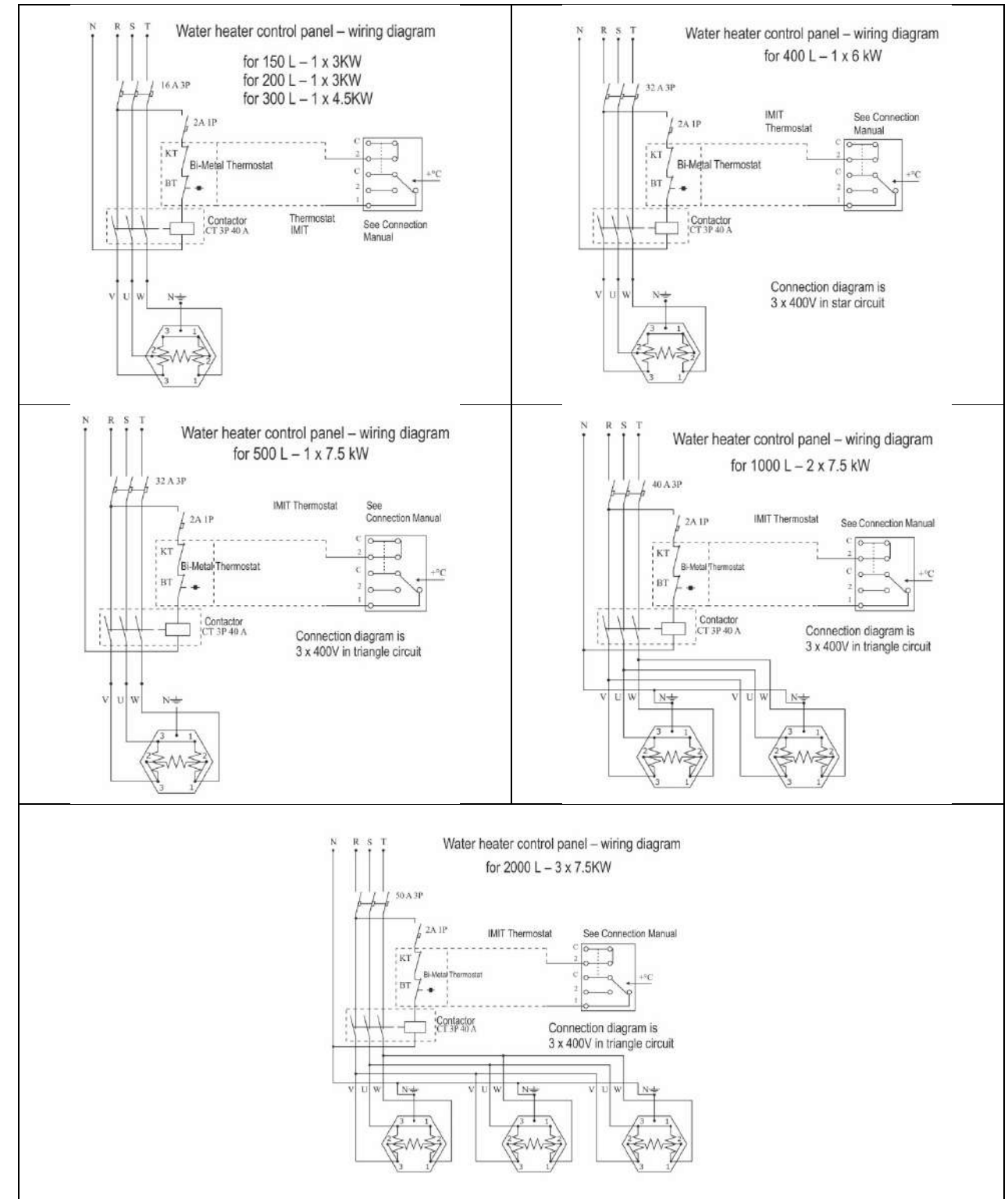
Размеры паллет	Емкость, L			
	500	800	1000	1500
Без изоляции, mm	650x650	790x790	790x790	1000x1000
С изоляцией, mm	900x900	1050x1050	1050x1050	1250x1250





		HYG BR2 500/27	HYG BR2 800/27	HYG BR2 1000/27	HYG BR2 1500/50
Выход теплоносителя котла	A, mm	G1½"/150	G1½"/170	G1½"/170	G1½"/235
Выход теплоносителя котла	B, mm	G1½"/150	G1½"/170	G1½"/170	G1½"/235
Выход теплоносителя котла	C, mm	G1½"/150	G1½"/170	G1½"/170	G1½"/235
Выход Нижний теплообм. S1	D, mm	G1"/325	G1"/350	G1"/390	G1"/445
Теплоноситель котла	E, mm	G1½"/430	G1½"/470	G1½"/500	G1½"/690
Гильза для датчика	F, mm	G½"/540	G½"/590	G½"/620	G½"/800
Гильза для датчика	G, mm	G½"/650	G½"/710	G½"/770	G½"/920
Вход Нижний теплообм. S1	H, mm	G1"/775	G1"/845	G1"/930	G1"/1045
Теплоноситель /Эл. нагреват.элемент	I, mm	G1½"/900	G1½"/930	G1½"/1050	G1½"/1280
Выход Верхний теплообм. S2	J, mm	360/23,2	G1"/1050	G1"/1210	G1"/1405
Гильза для датчика	K, mm	G½"/1140	G½"/1160	G½"/1320	G½"/1520
Гильза для датчика	L, mm	G½"/1420	G½"/1520	G½"/1700	G½"/1790
Вход Верхний теплообм. S2	M, mm	G1½"/1360	G1½"/1410	G1½"/1570	G1½"/1720
Вход теплоносителя котла	N, mm	G1½"/1450	G1½"/1550	G1½"/1740	G1½"/1820
Вход теплоносителя котла	O, mm	G1½"/1450	G1½"/1550	G1½"/1740	G1½"/1820
Гильза вентиляционного отверстия	P, mm	G1½"/1700	G1½"/1840	G1½"/2040	G1½"/2170
Теплоноситель котла	R, mm	G1½"/1030	G1½"/1050	G1½"/1210	G1½"/1405
Теплоноситель котла	S, mm	G1½"/1030	G1½"/1050	G1½"/1210	G1½"/1405
Выход горячей воды HYG	T, mm	G1"/1480	G1"/1590	G1"/1760	G1"/1850
Вход холодной воды HYG	U, mm	G1"/250	G1"/270	G1"/310	G1"/345

Схема подключения панели управления водонагревателя


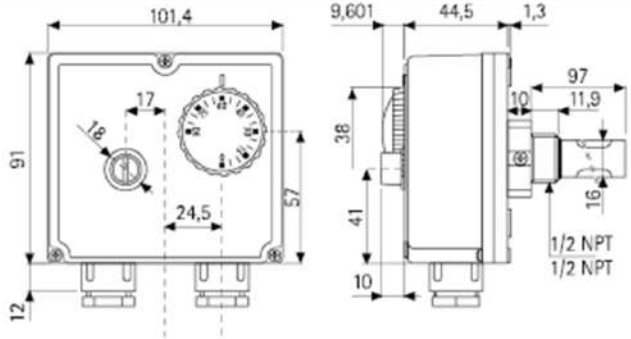


**2.4. Термостат**

В комплекте!

Термостат может быть скорректирован пользователем в диапазоне 30°C ÷ 80°C, и термозащита включается когда температура воды достигает 95°C.

Это регулируемый сдвоенный термостат, который предназначен для регулировки температуры воды и гарантирует безопасность - Автоматические установки (TLSC/A) и ручные установки(TLSC).

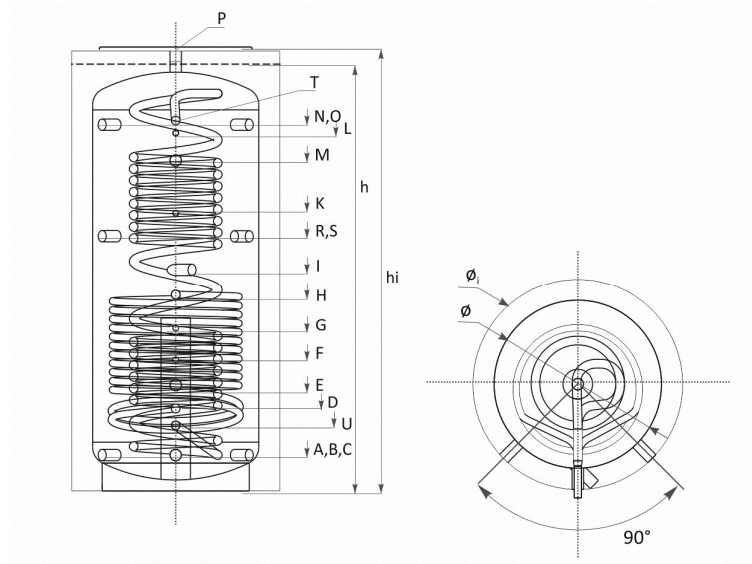
	 <p style="text-align: center;">fig 1</p>
<p>Стандарты - EN 60730-1 - EN 60730-2-9</p> <p>Соответствие стандартам Данный продукт соответствует требованиям: - Директива по низкому напряжению 73/23 ЕЕС - Директива по электромагнитной совместимости 89/336/ЕС</p>	<p><b>ТЕХНИЧЕСКИЕ ХАРАКТЕРИСТИКИ</b> Температурный диапазон - регулирование-от 0 ° C ÷ 90 ° C; предел - 90 ° C ÷ 110 ° C; толерантность Регулирование ± 5 КБ, предел - 15 к.; -6 К (зависит от типа)</p> <p>Разность температур Правило 6 ± 2 К; 4 ± 1 К (зависит от типа) Ограничьте 25 ± 8 К; 15 ± 8 К (зависит от типа)</p>
<p>Автоматическая регулировка (TLSC /) и ручная настройка (TLSC). Степень защиты = IP 40 Класс изоляции = I. Скорость изменения температуры = &lt;1К/мин. Макс.температура точки: 80 °С Максимальная температура для электрической лампы: 125 °С Температура Накопление: 15 °С ÷ 55°С Максимальное давление картриджа: 10 бар Постоянное время: &lt;1 "</p>	<p>Электрическое подключение: С-1 ADJ: 10 (2,5) А/250V ~;. С-2 ADJ: 6 (2,5) А/250V ~;. С-1LIM: 0,5 А/250V ~;. С2LIM: 10 (2,5) А/250V ~; Терминал - автоматический выключатель или включения контактов. Включить действия - 2В. Место установки - нормальный. Тип провода - М20 х 1,5.</p>

**5.3. HYG BR2 – with two coils**

		<b>HYG BR2 500/27</b>	<b>HYG BR2 800/27</b>	<b>HYG BR2 1000/27</b>	<b>HYG BR2 1500/50</b>
Емкость	L	500	800	1000	1500
Объем буфера/объем трубы ГВС	L	473/27	773/27	973/27	1450 /50
Высота h / с изоляцией hi	mm	1700/1750	1840/1890	2040/2090	2170/2220
Мин. высота пролета	mm	1720	1865	2074	2262
Диаметр D /с изоляцией	mm	ø 650/850	ø 790/990	ø 790/990	ø 1000/1200
Поверхность трубы ГВС	m <sup>2</sup>	6.10	6.10	6.10	11.5
<b>Нижний теплообменник S1</b>					
Площадь теплообменника	m <sup>2</sup>	1.7	2.4	2.48	3.4
Емкость теплообменника	L	10.2	14.3	15.2	20.6
<b>Верхний теплообменник S2</b>					
Площадь теплообменника	m <sup>2</sup>	1.0	1.8	1.71	2.0
Емкость теплообменника	L	6.2	10.46	10.5	12.1
Раб. давление / макс. темп. теплообм.	bar/°C	16/110	16/110	16/110	16/110
Раб. давление / макс. темп. буфера	bar/°C	3/95	3/95	3/95	3/95
Раб. давление / макс. темп. трубы ГВС	bar/°C	6/95	6/95	6/95	6/95
Непрерывный отток 10/45°С при достижении буфером 65° С	L/h	1080	1400	1840	2800
Непрерывный отток 10/38°С при достижении буфером 65° С	L/h	1350	1750	2300	3500
Рекомендуемые размеры котла, связанные с буфером	kW	44	57	75	114
Мощность единичного спуска (до 38 °С) при достижении буфером 65°С	L	375	580	790	1150
ΔТ Разница температур между ГВС и буфером при расходе 30/40/50 л/мин.		6/8/12	3,5/5/8	3,5/5/8	2/3/5
Блок расслоения воды	mm	ø140	ø140	ø140	ø140
Термометр			дополнительно		
Эл. нагревательный элемент			дополнительно		
Вес /Изоляция	Kg	160/12,3	200/16,4	230 / 18	360/23,2

**ВНИМАНИЕ!**

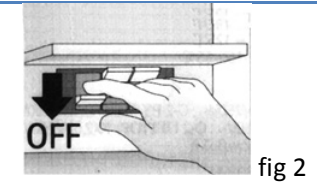
Все монтажные работы, в том числе ручные настройки, должны быть выполнены квалифицированными специалистами с соблюдением всех условий безопасности



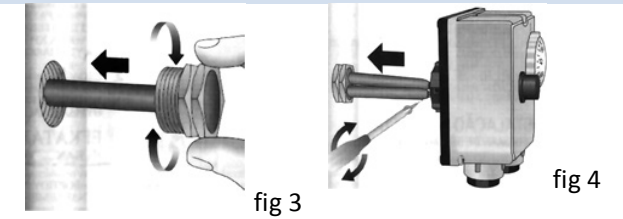
		HYG BR 500/27	HYG BR 800/27	HYG BR 1000/27	HYG BR 1500/50
Выход теплоносителя котла	A, mm	G1½"/150	G1½"/170	G1½"/170	G1½"/235
Выход теплоносителя котла	B, mm	G1½"/150	G1½"/170	G1½"/170	G1½"/235
Выход теплоносителя котла	C, mm	G1½"/150	G1½"/170	G1½"/170	G1½"/235
Выход Нижний теплообм.S1	D, mm	G1"/325	G1"/350	G1"/390	G1"/445
Теплоноситель котла	E, mm	G1½"/430	G1½"/470	G1½"/500	G1½"/690
Гильза для датчика	F, mm	G½"/540	G½"/590	G½"/620	G½"/800
Гильза для датчика	G, mm	G½"/650	G½"/710	G½"/770	G½"/920
Вход Нижний теплообм.S1	H, mm	G1"/775	G1"/845	G1"/930	G1"/1045
Теплоноситель /Эл. нагреват.элемент	I, mm	G1½"/900	G1½"/930	G1½"/1050	G1½"/1280
Гильза для датчика	K, mm	G½"/1140	G½"/1160	G½"/1320	G½"/1520
Гильза для датчика	L, mm	G½"/1420	G½"/1520	G½"/1700	G½"/1790
Вход теплоносителя	M, mm	G1½"/1360	G1½"/1410	G1½"/1570	G1½"/1720
Вход теплоносителя котла	N, mm	G1½"/1450	G1½"/1550	G1½"/1740	G1½"/1820
Вход теплоносителя котла	O, mm	G1½"/1450	G1½"/1550	G1½"/1740	G1½"/1820
Гильза вентиляционного отверстия	P, mm	G1½"/1700	G1½"/1840	G1½"/2040	G1½"/2170
Теплоноситель котла	R, mm	G1½"/1030	G1½"/1050	G1½"/1210	G1½"/1405
Теплоноситель котла	S, mm	G1½"/1030	G1½"/1050	G1½"/1210	G1½"/1405
Выход горячей воды HYG	T, mm	G1"/1480	G1"/1590	G1"/1760	G1"/1850
Вход холодной воды HYG	U, mm	G1"/250	G1"/270	G1"/310	G1"/345

Установка и соединение: Инструкция по безопасности:

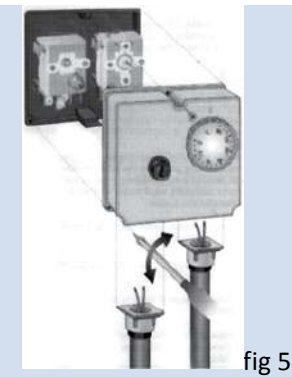
Перед подключением термостата, убедитесь, что модуль для теплового управления (водонагреватель, насос и т.д.) не подключен к сети электропитания, и в соответствии с инструкциями на рисунке 2.



А) Смотри 3 и 4



В) Отверните три болта и снимите переднюю часть термостата. Вставьте провода питания и подключите их к клеммам термостата (рис. 5), следуя инструкциям.



ПРИМЕЧАНИЕ: См. Рисунок 6. Чтобы закрыть переднюю часть, открытый картридж должен совпадать с осью ручки



ПОДКЛЮЧЕНИЕ (рис. 7) ОГРАНИЧЕНИЯ

Терминал 2 - размыкает цепь при повышении температуры.  
 Терминал С - общий контакт. ТЕРМОСТАТ  
 Терминал 1 - размыкает цепь при повышении температуры.  
 Терминал 2 - замыкает цепь, когда температура поднимается  
 Терминал С - общая регулировка температуры

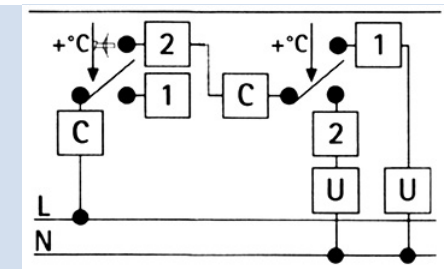


fig 7



Кнопка сброса (см. рисунок 8)  
 А- (только для TLSC)  
 В - Ручка для регулировки температуры

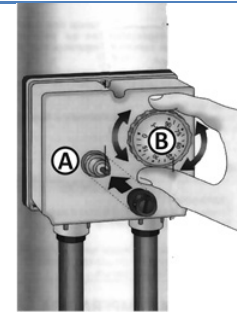
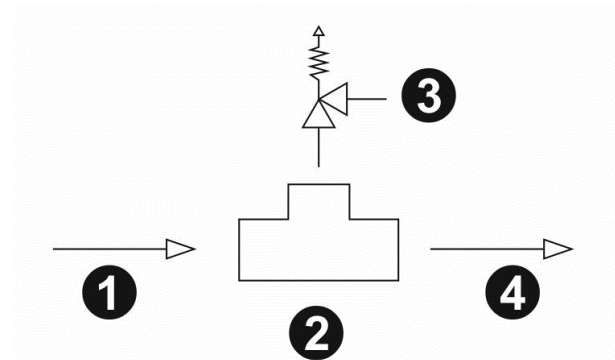


Fig 8

3. Подключение предохранительного клапана в резервуар для воды

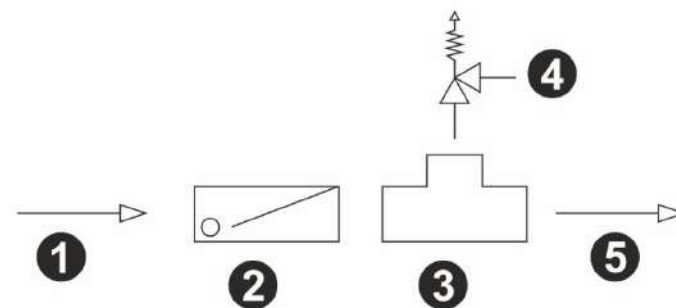
3.1 Подключение буферной емкости



легенда:

1	Система отопления
2	Тройник /Tee/
3	Предохранительный клапан
4	Вход теплоносителя

3.2 Подключение нержавеющей НУГ катушки



легенда

1	Вход холодной воды- водоснабжение
2	Клапан Возвращения Check (return) valve
3	Тройник /Tee/
4	Предохранительный клапан
5	Вход холодной воды - бак воды



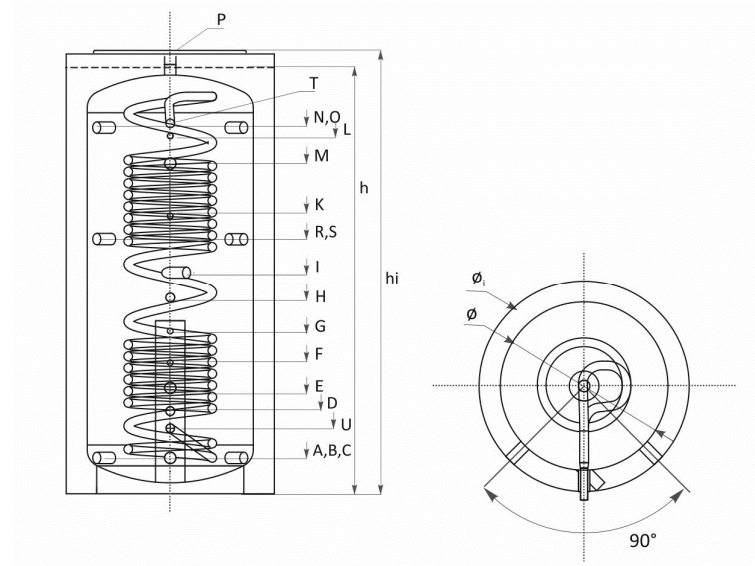
Запорная арматура никогда не быть установлены между предохранительным клапаном и баком.  
 Рекомендуется один раз в год, чтобы проверить работу предохранительного клапана.

5.2. НУГ BR – with one coil



		НУГ BR 500/27	НУГ BR 800/27	НУГ BR 1000/27	НУГ BR 1500/50
Емкость	L	500	800	1000	1500
Объем буфера/объем трубы ГВС	L	473/27	773/27	973/27	1450 /50
Высота h / с изоляцией hi	mm	1700/1750	1840/1890	2040/2090	2170/2220
Мин. высота пролета	mm	1720	1865	2074	2262
Диаметр D / с изоляцией	mm	ø 650/850	ø 790/990	ø 790/990	ø 1000/1200
Поверхность трубы ГВС	m <sup>2</sup>	6.10	6.10	6.10	11.5
Нижний теплообменник S1					
Площадь теплообменника	m <sup>2</sup>	1.7	2.4	2.48	3.4
Емкость теплообменника	L	10.2	14.3	15.2	20.6
Раб. давление / макс. темп. теплообм..	bar/°C	16/110	16/110	16/110	16/110
Раб. давление / макс. темп. буфера	bar/°C	3/95	3/95	3/95	3/95
Раб. давление / макс. темп. трубы ГВС	bar/°C	6/95	6/95	6/95	6/95
Непрерывный отток 10/45°C при достижении буфером 65° C	L/h	1080	1400	1840	2800
Непрерывный отток 10/38°C при достижении буфером 65° C	L/h	1350	1750	2300	3500
Рекомендуемые размеры котла, связанные с буфером	kW	44	57	75	114
Мощность единичного спуска (до 38 °C) при достижении буфером 65°C	L	375	580	790	1150
ΔT Разница температур между ГВС и буфером при расходе 30/40/50 л/мин.		6/8/12	3,5/5/8	3,5/5/8	2/3/5
Блок расслоения воды	mm	ø140	ø140	ø140	ø140
Термометр					дополнительно
Эл. нагревательный элемент					дополнительно
Вес /Изоляция	Kg	150/12,3	170/16,4	200/18	290/23,2





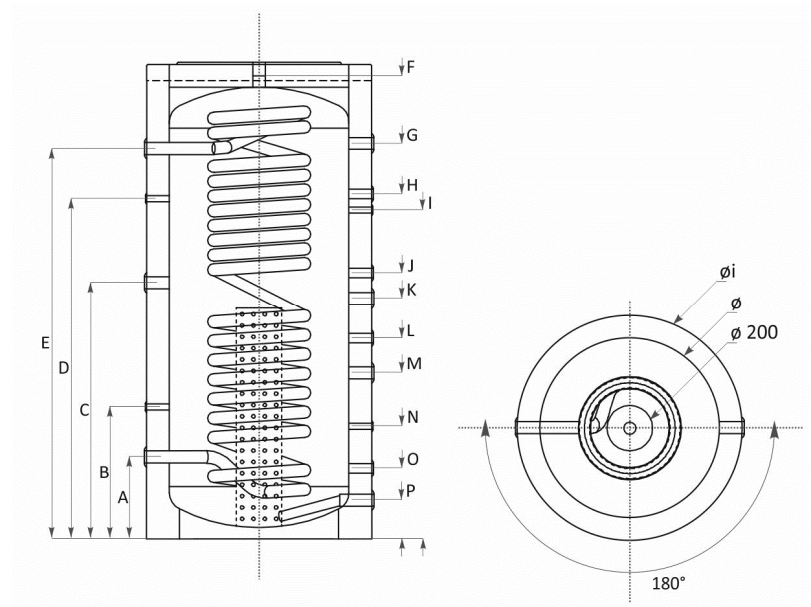
		HYG B 500/27	HYG B 800/27	HYG B 1000/27	HYG B 1500/50
Выход теплоносителя котла	A, mm	G1½"/150	G1½"/170	G1½"/170	G1½"/235
Выход теплоносителя котла	B, mm	G1½"/150	G1½"/170	G1½"/170	G1½"/235
Выход теплоносителя котла	C, mm	G1½"/150	G1½"/170	G1½"/170	G1½"/235
Выход теплоносителя	D, mm	G1"/325	G1"/350	G1"/390	G1"/445
Теплоноситель котла	E, mm	G1½"/430	G1½"/470	G1½"/500	G1½"/690
Гильза для датчика	F, mm	G½"/540	G½"/590	G½"/620	G½"/800
Гильза для датчика	G, mm	G½"/650	G½"/710	G½"/770	G½"/920
Вход теплоносителя	H, mm	G1"/775	G1"/845	G1"/930	G1"/1045
Теплоноситель /Эл. нагреват.элемент	I, mm	G1½"/900	G1½"/930	G1½"/1050	G1½"/1280
Гильза для датчика	K, mm	G½"/1140	G½"/1160	G½"/1320	G½"/1520
Гильза для датчика	L, mm	G½"/1420	G½"/1520	G½"/1700	G½"/1790
Вход теплоносителя	M, mm	G1½"/1360	G1½"/1410	G1½"/1570	G1½"/1720
Вход теплоносителя котла	N, mm	G1½"/1450	G1½"/1550	G1½"/1740	G1½"/1820
Вход теплоносителя котла	O, mm	G1½"/1450	G1½"/1550	G1½"/1740	G1½"/1820
Гильза вентиляционного отверстия	P, mm	G1½"/1700	G1½"/1840	G1½"/2040	G1½"/2170
Теплоноситель котла	R, mm	G1½"/1030	G1½"/1050	G1½"/1210	G1½"/1405
Теплоноситель котла	S, mm	G1½"/1030	G1½"/1050	G1½"/1210	G1½"/1405
Выход горячей воды HYG	T, mm	G1"/1480	G1"/1590	G1"/1760	G1"/1850
Вход холодной воды HYG	U, mm	G1"/250	G1"/270	G1"/310	G1"/345

## 4. Технические характеристики серия HYG

## 4.1. HYG – без теплообменника



		HYG 500/20	HYG 800/33	HYG 1000/33	HYG 1500/49
Емкость	L	500	800	1000	1500
Объем буфера/объем трубы ГВС	L	480/20	767/33	967/33	1451/49
Высота Н / Мин. высота пролета	mm	1610/1660	1860/1910	2010/2090	2170/2220
Диаметр D /с изоляцией	mm	ø 650/850	ø 790/990	ø 790/990	ø 1000/1200
Поверхность трубы ГВС	m <sup>2</sup>	4,5	7,5	7,5	11
Раб. давление / макс. темп. буфера	bar/°C	3/95	3/95	3/95	3/95
Раб. давление / макс. темп. трубы ГВС	bar/°C	6/95	6/95	6/95	6/95
Непрерывный отток 10/45°C при достижении буфером 65° C	L/h	1080	1400	1840	2800
Непрерывный отток 10/38°C при достижении буфером 65° C	L/h	1350	1750	2300	3500
Рекомендуемые размеры котла, связанные с буфером	kW	44	57	75	114
Мощность единичного спуска (до 38 °C) при достижении буфером 65°C	L	375	580	790	1150
ΔТ Разница температур между ГВС и буфером при расходе 30/40/50 л/мин.		6/8/12	3,5/5/8	3,5/5/8	2/3/5
Блок расслоения воды	mm	-	ø200	ø200	ø200
Термометр			дополнительно		
Эл. нагревательный элемент			дополнительно		
Вес /Изоляция	Kg	110/12,3	144/16,4	170/18	301/23,2



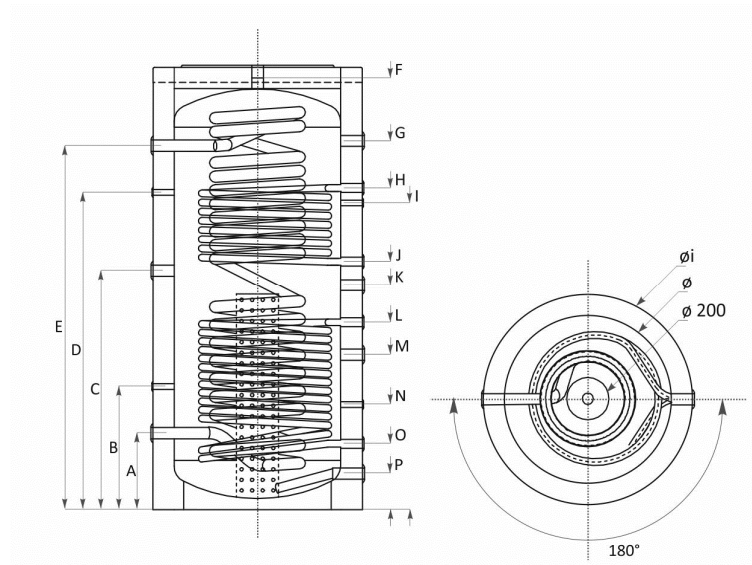
		HYG 500/20	HYG 800/33	HYG 1000/33	HYG 1500/49
Вход холодной воды HYG	A, mm	G1"/275	G1"/330	G1"/360	G1"/392
Гильза для датчика	B, mm	G½"/410	G½"/570	G½"/580	G½"/875
Эл. нагревательный элемент	C, mm	G1½"/790	G1½"/920	G1½"/1130	G1½"/1130
Гильза для датчика	D, mm	G½"/1120	G½"/1290	G½"/1500	G½"/1500
Выход горячей воды HYG	E, mm	G1"/1308	G1"/1486	G1"/1581	G1"/1700
Air vent sleeve	F, mm	G1½"/1610	G1½"/1860	G1½"/2040	G1½"/2170
Гильза вентиляционного отверстия	G, mm	G1½"/1370	G1½"/1573	G1½"/1742	G1½"/1808
Гильза	H, mm	G1½"/1270	G1½"/1389	G1½"/1521	G1½"/1653
Гильза для датчика	I, mm	G½"/1120	G½"/1290	G½"/1450	G½"/1525
Гильза	J, mm	G1½"/990	G1½"/1071	G1½"/1172	G1½"/1305
Теплоноситель котла	K, mm	G1½"/880	G1½"/980	G1½"/1060	G1½"/1085
Гильза	L, mm	G1"/770	G1"/820	G1"/880	G1"/895
Теплоноситель котла	M, mm	G1½"/620	G1½"/670	G1½"/730	G1½"/765
Гильза для датчика	N, mm	G½"/460	G½"/465	G½"/495	G½"/520
Гильза	O, mm	G1"/250	G1"/310	G1"/310	G1"/375
Выход теплоносителя котла	P, mm	G1½"/150	G1½"/170	G1½"/170	G1½"/235

## 5. Технические характеристики серия HYG-B

## 5.1. HYG-B –без теплообменника



		HYG B 500/27	HYG B 800/27	HYG B 1000/27	HYG B 1500/50
Емкость	L	500	800	1000	1500
Объем буфера/объем трубы ГВС	L	473/27	773/27	973/27	1450 /50
Высота h / с изоляцией hi	mm	1700/1750	1840/1890	2040/2090	2170/2220
Мин. высота пролета	mm	1720	1865	2074	2262
Диаметр D / с изоляцией	mm	$\phi$ 650/850	$\phi$ 790/990	$\phi$ 790/990	$\phi$ 1000/1200
Поверхность трубы ГВС	m <sup>2</sup>	6.10	6.10	6.10	11.5
Раб. давление / макс. темп. буфера	bar/°C	3/95	3/95	3/95	3/95
Раб. давление / макс. темп. трубы ГВС	bar/°C	6/95	6/95	6/95	6/95
Непрерывный отток 10/45°C при достижении буфером 65° C	L/h	1080	1400	1840	2800
Непрерывный отток 10/38°C при достижении буфером 65° C	L/h	1350	1750	2300	3500
Рекомендуемые размеры котла, связанные с буфером	kW	44	57	75	114
Мощность единичного спуска (до 38 °C) при достижении буфером 65°C	L	375	580	790	1150
ΔТ Разница температур между ГВС и буфером при расходе 30/40/50 л/мин.		6/8/12	3,5/5/8	3,5/5/8	2/3/5
Блок расслоения воды	mm	$\phi$ 140	$\phi$ 140	$\phi$ 140	$\phi$ 140
Термометр			дополнительно		
Эл. нагревательный элемент			дополнительно		
Вес /Изоляция	Kg	135/12.3	165/16,4	175 / 18	290/23,2



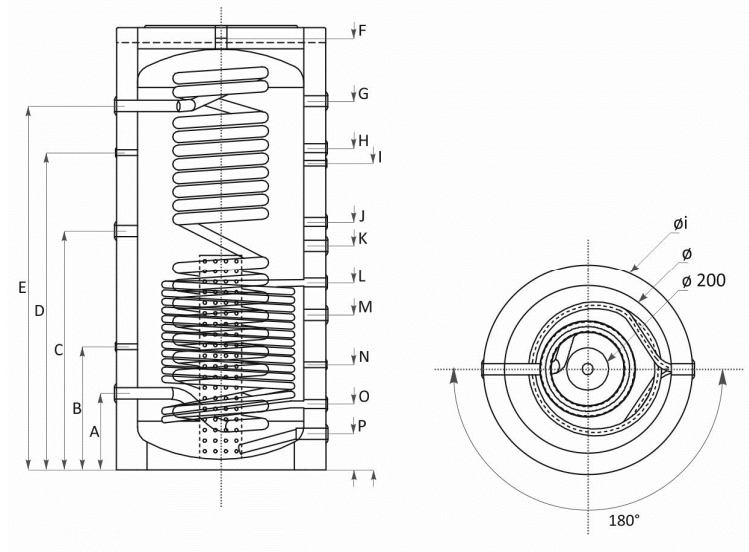
		HYG R2 500/20	HYG R2 800/33	HYG R2 1000/33	HYG R2 1500/49
Вход холодной воды HYG	A, mm	G1"/275	G1"/330	G1"/360	G1"/392
Гильза для датчика	B, mm	G½"/410	G½"/570	G½"/580	G½"/875
Эл. нагревательный элемент	C, mm	G1½"/790	G1½"/920	G1½"/1130	G1½"/1130
Гильза для датчика	D, mm	G½"/1120	G½"/1290	G½"/1500	G½"/1500
Выход горячей воды HYG	E, mm	G1"/1308	G1"/1486	G1"/1581	G1"/1700
Air vent sleeve	F, mm	G1½"/1610	G1½"/1860	G1½"/2040	G1½"/2170
Гильза вентиляционного отверстия	G, mm	G1½"/1370	G1½"/1573	G1½"/1742	G1½"/1808
Вход верхнего теплообм. S2	H, mm	G1½"/1270	G1½"/1389	G1½"/1521	G1½"/1653
Гильза для датчика	I, mm	G½"/1120	G½"/1290	G½"/1450	G½"/1525
Выход верхнего теплообм. S2	J, mm	G1½"/990	G1½"/1071	G1½"/1172	G1½"/1305
Теплоноситель котла	K, mm	G1½"/880	G1½"/980	G1½"/1060	G1½"/1085
Вход нижнего теплообм. S1	L, mm	G1"/770	G1"/820	G1"/880	G1"/895
Теплоноситель котла	M, mm	G1½"/620	G1½"/670	G1½"/730	G1½"/765
Гильза для датчика	N, mm	G½"/460	G½"/465	G½"/495	G½"/520
Выход нижнего теплообм. S1	O, mm	G1"/250	G1"/310	G1"/310	G1"/375
Выход теплоносителя котла	P, mm	G1½"/150	G1½"/170	G1½"/170	G1½"/235

## 4.2. HYG R – с одним теплообменником



		HYG R 500/20	HYG R 800/33	HYG R 1000/33	HYG R 1500/49
Емкость	L	500	800	1000	1500
Объем буфера/объем трубы ГВС	L	480/20	767/33	967/33	1451/49
Высота Н / Мин. высота пролета	mm	1610/1660	1860/1910	2010/2090	2170/2220
Диаметр D / с изоляцией	mm	ø 650/850	ø 790/990	ø 790/990	ø 1000/1200
Поверхность трубы ГВС	m <sup>2</sup>	4,5	7,5	7,5	11
Нижний теплообменник S1					
Площадь теплообменника	m <sup>2</sup>	1.7	2.9	3.0	3.4
Емкость теплообменника	L	10.5	17.9	18.5	21.0
Раб. давление / макс. темп. теплообм.	bar/°C	16/110	16/110	16/110	16/110
Раб. давление / макс. темп. буфера	bar/°C	3/95	3/95	3/95	3/95
Раб. давление / макс. темп. трубы ГВС	bar/°C	6/95	6/95	6/95	6/95
Непрерывный отток 10/45°C при достижении буфером 65° C	L/h	1080	1400	1840	2800
Непрерывный отток 10/38°C при достижении буфером 65° C	L/h	1350	1750	2300	3500
Рекомендуемые размеры котла, связанные с буфером	kW	44	57	75	114
Мощность единичного спуска (до 38 °C) при достижении буфером 65°C	L	375	580	790	1150
ΔТ Разница температур между ГВС и буфером при расходе 30/40/50 л/мин.		6/8/12	3,5/5/8	3,5/5/8	2/3/5
Блок расслоения воды	mm	-	ø200	ø200	ø200
Термометр			дополнительно		
Эл. нагревательный элемент			дополнительно		
Вес /Изоляция	Kg	140/12,3	179/16,4	212/ 18	343/23,2





		HYG R 500/20	HYG R 800/33	HYG R 1000/33	HYG R 1500/49
Вход холодной воды HYG	A, mm	G1"/275	G1"/330	G1"/360	G1"/392
Гильза для датчика	B, mm	G½"/410	G½"/570	G½"/580	G½"/875
Эл. нагревательный элемент	C, mm	G1½"/790	G1½"/920	G1½"/1130	G1½"/1130
Гильза для датчика	D, mm	G½"/1120	G½"/1290	G½"/1500	G½"/1500
Выход горячей воды HYG	E, mm	G1"/1308	G1"/1486	G1"/1581	G1"/1700
Air vent sleeve	F, mm	G1½"/1610	G1½"/1860	G1½"/2040	G1½"/2170
Гильза вентиляционного отверстия	G, mm	G1½"/1370	G1½"/1573	G1½"/1742	G1½"/1808
Гильза	H, mm	G1½"/1270	G1½"/1389	G1½"/1521	G1½"/1653
Гильза для датчика	I, mm	G½"/1120	G½"/1290	G½"/1450	G½"/1525
Гильза	J, mm	G1½"/990	G1½"/1071	G1½"/1172	G1½"/1305
Теплоноситель котла	K, mm	G1½"/880	G1½"/980	G1½"/1060	G1½"/1085
Вход нижнего теплообм. S1	L, mm	G1"/770	G1"/820	G1"/880	G1"/895
Теплоноситель котла	M, mm	G1½"/620	G1½"/670	G1½"/730	G1½"/765
Гильза для датчика	N, mm	G½"/460	G½"/465	G½"/495	G½"/520
Выход нижнего теплообм. S1	O, mm	G1"/250	G1"/310	G1"/310	G1"/375
Выход теплоносителя котла	P, mm	G1½"/150	G1½"/170	G1½"/170	G1½"/235

4.3. HYG R2 – с двумя теплообменниками



		HYG R2 500/20	HYG R2 800/33	HYG R2 1000/33	HYG R2 1500/49
Емкость	L	500	800	1000	1500
Объем буфера/объем трубы ГВС	L	480/20	767/33	967/33	1451/49
Высота Н / Мин. высота пролета	mm	1610/1660	1860/1910	2010/2090	2170/2220
Диаметр D /с изоляцией	mm	ø 650/850	ø 790/990	ø 790/990	ø 1000/1200
Поверхность трубы ГВС	m <sup>2</sup>	4,5	7,5	7,5	11
<b>Нижний теплообменник S1</b>					
Площадь теплообменника	m <sup>2</sup>	1.7	2.9	3.0	3.4
Емкость теплообменника	L	10.5	17.9	18.5	21.0
<b>Верхний теплообменник S2</b>					
Площадь теплообменника	m <sup>2</sup>	1.0	1.8	2.0	2.4
Емкость теплообменника	L	6.2	11.1	12.3	14.8
Раб. давление / макс. темп. теплообм.	bar/°C	16/110	16/110	16/110	16/110
Раб. давление / макс. темп. буфера	bar/°C	3/95	3/95	3/95	3/95
Раб. давление / макс. темп. трубы ГВС	bar/°C	6/95	6/95	6/95	6/95
Непрерывный отток 10/45°C при достижении буфером 65° C	L/h	1080	1400	1840	2800
Непрерывный отток 10/38°C при достижении буфером 65° C	L/h	1350	1750	2300	3500
Рекомендуемые размеры котла, связанные с буфером	kW	44	57	75	114
Мощность единичного спуска (до 38 °C) при достижении буфером 65°C	L	375	580	790	1150
ΔТ Разница температур между ГВС и буфером при расходе 30/40/50 л/мин.		6/8/12	3,5/5/8	3,5/5/8	2/3/5
Блок расслоения воды	mm	-	ø200	ø200	ø200
Термометр			дополнительно		
Эл. нагревательный элемент			дополнительно		
Вес /Изоляция	Kg	151/12.3	203/16,4	238/ 18	375/23,2