



6 720 809 550-00.1T

Инструкция по эксплуатации для потребителей **Logano G334 WS / Logano G334 WS** сдвоенные котлы

73 кВт, 94 кВт, 115 кВт, 135 кВт (один котёл)
146 кВт, 188 кВт, 230 кВт, 270 кВт (сдвоенные котлы)

Предисловие

Уважаемые покупатели!

Уже более 275 лет тепло - это наша стихия. С самого начала мы вкладываем все наши знания и опыт в разработку проекта с тем, чтобы создать комфортную атмосферу с учётом ваших пожеланий.

Безразлично, идёт ли речь о тепле, горячей воде или вентиляции – с оборудованием фирмы Buderus вы получите высокоэффективную отопительную технику отличного качества Buderus, которая долго и надёжно будет обеспечивать ваш комфорт.

Наше оборудование выпускается по новейшим технологиям, и мы следим за тем, чтобы все наши изделия были идеально согласованы между собой. При этом на первом плане всегда стоят экономичность и охрана окружающей среды.

Благодарим вас за выбор нашей техники, которая позволит экономично использовать энергию без ущерба комфорту. Чтобы так продолжалось многие годы, выполняйте рекомендации этой инструкции по эксплуатации. Если у вас всё же возникнут вопросы, то обращайтесь к специалистам отопительной фирмы. Они всегда помогут решить возникшие проблемы.

Вы не можете дозвониться до вашего специалиста? В таком случае в вашем распоряжении сотрудники нашего сервисного отдела, работающие 24 часа в сутки!

Мы желаем вам долго наслаждаться комфортом с вашим новым оборудованием фирмы Buderus!

Сотрудники Buderus

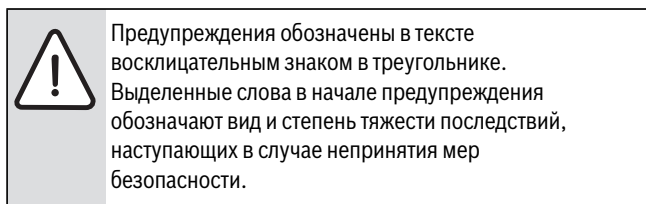
Содержание

1	Пояснения условных обозначений и правила техники безопасности	3
1.1	Пояснения условных обозначений	3
1.2	Правила техники безопасности	3
2	Информация об изделии	4
2.1	Об этой инструкции	4
2.2	Применение по назначению	4
2.3	Декларация о соответствии	4
2.4	Описание оборудования	4
2.5	Заводская табличка	6
2.6	Размеры и подключения	6
2.7	Технические характеристики	7
3	Рекомендации по монтажу и эксплуатации	8
3.1	Качество воздуха для горения	8
3.2	Качество воды в системе отопления	8
3.3	Применение антифризов	8
3.4	Повреждение оборудования водой	8
4	Рекомендации по экономии энергии	8
5	Пуско-наладочные работы	9
5.1	Подготовка отопительной системы к включению . . .	9
5.2	Выключение отопительной установки на системе управления	9
5.3	Проверка рабочего давления, долив котловой воды и удаление воздуха	9
5.3.1	Проверка рабочего давления	9
5.3.2	Долив воды и удаление воздуха	10
6	Прекращение эксплуатации отопительной системы . . .	11
6.1	Выключение отопительной установки на системе управления	11
6.2	Прекращение эксплуатации отопительной системы на длительное время	11
6.3	Выключение отопительной установки при аварии .	11
6.4	Работа с частичной нагрузкой (сдвоенный котёл) .	11
7	Устранение неисправностей горелки	12
8	Контрольные осмотры и техническое обслуживание ..	12
8.1	Общие указания	12
8.2	Почему важно регулярно проводить техническое обслуживание?	12
8.3	Проверка и регулирование давления воды	12
8.4	Чистка и уход	12
9	Охрана окружающей среды/утилизация	13
	Алфавитный указатель	14

1 Пояснения условных обозначений и правила техники безопасности

1.1 Пояснения условных обозначений

Предупреждения



Следующие слова определены и могут применяться в этом документе:

- **УВЕДОМЛЕНИЕ** означает, что возможно повреждение оборудования.
- **ВНИМАНИЕ** означает, что возможны травмы лёгкой и средней тяжести.
- **ОСТОРОЖНО** означает возможность получения тяжёлых, вплоть до опасных для жизни травм.
- **ОПАСНО** означает получение тяжёлых, вплоть до опасных для жизни травм.

Важная информация



Важная информация без каких-либо опасностей для человека и оборудования обозначается приведённым здесь знаком.

Другие знаки

Знак	Значение
▶	Действие
→	Ссылка на другое место в инструкции
•	Перечисление/список
–	Перечисление/список (2-ой уровень)

Таб. 1

1.2 Правила техники безопасности

Общие указания по безопасности

Несоблюдение правил безопасной эксплуатации может привести к тяжёлым травмам вплоть до смертельного исхода, а также к повреждению оборудования и загрязнению окружающей среды.

- ▶ Внимательно прочитайте правила техники безопасности перед пуском отопительной системы в эксплуатацию.
- ▶ Монтаж, подсоединение к дымовой трубе, первый пуск в эксплуатацию должны выполнять только сотрудники специализированного предприятия, имеющего разрешение на выполнение таких работ.
- ▶ Техническое обслуживание и ремонт должны выполнять только сотрудники специализированного предприятия, имеющего разрешение на выполнение таких работ.
- ▶ Проводите чистку и техническое обслуживание в зависимости от интенсивности использования.
- ▶ Сразу же устраняйте выявленные недостатки.
- ▶ Проводите техническое обслуживание не реже двух раз в год. При этом проверьте исправную работу всей отопительной системы.
- ▶ Сразу же устраняйте выявленные недостатки.

Опасность взрыва при появлении запаха газа

- ▶ Закройте газовый кран.
- ▶ Откройте окна и двери.
- ▶ Не трогайте электрические выключатели.
- ▶ Не вынимайте электрические вилки из розеток.
- ▶ Не пользуйтесь телефонами и электрическими звонками.
- ▶ Погасите открытый огонь.
- ▶ Не курите.
- ▶ Не пользуйтесь зажигалками.
- ▶ При слышимом шуме выхода газа незамедлительно покиньте здание.
- ▶ **Находясь вне здания**, предупредить жильцов дома, но не звонить в двери.
- ▶ Позвоните на предприятие газоснабжения и в аварийную службу.
- ▶ Не допускайте проникновение в здание посторонних лиц.
- ▶ Находясь вне здания, вызовите полицию и пожарную команду.

При запахе дымовых газов

- ▶ Выключить котел (→ глава 6, стр. 11).
- ▶ Откройте окна и двери.
- ▶ Уведомите уполномоченную специализированную фирму.

Опасность отравления. Недостаточный приток свежего воздуха в помещение может привести к опасным отравлениям дымовыми газами

- ▶ Следите за тем, чтобы вентиляционные отверстия для притока и вытяжки воздуха не были уменьшены в сечении или перекрыты.

Если неисправность нельзя устранить сразу:

- ▶ Выключите котёл.
- ▶ Укажите письменно лицам, эксплуатирующим оборудование, на недостатки и опасности.

Опасность взрыва воспламеняемых газов

- ▶ Работы с газовым оборудованием должны выполнять только специалисты, имеющие разрешение на проведение таких работ.

Опасность поражения электрическим током при открытом котле

Перед тем, как открыть котёл:

- ▶ Обесточьте отопительную установку на всех фазах аварийным выключателем системы отопления и/или отключите соответствующий защитный автомат в здании. Выключения только системы управления недостаточно.
- ▶ Обеспечьте защиту отопительной системы от случайного включения.

Опасность от взрывоопасных и легко воспламеняющихся материалов

- ▶ Вблизи от котла нельзя хранить и использовать легко воспламеняемые материалы (бумагу, растворители, краски и др.).

В случае несоблюдения существует угроза личной безопасности в аварийных ситуациях

Например, во время пожара:

- ▶ Никогда не подвергайте свою жизнь опасности. Собственная безопасность - прежде всего.

Опасность ошпаривания

- ▶ Дайте котлу остыть перед проведением контрольных осмотров и техническим обслуживанием. В отопительной системе температура может достигать $\geq 60^\circ\text{C}$.

Помещение для установки котла

Опасность отравления выходящими дымовыми газами

- ▶ Обратите внимание на то, чтобы во время работы горелки в котельной не работали никакие вентиляционные устройства, удаляющие воздух для сжигания газа из этого помещения, например, вытяжные зонты, сушики белья, вентиляторы и др.
- ▶ Учтите, что котёл можно эксплуатировать только с дымовой трубой, которая обеспечивает необходимый напор в рабочем режиме.
- ▶ Нельзя эксплуатировать котёл с термически управляемой заслонкой дымовых газов после прерывателя тяги.

Контроль дымовых газов:

Опасность отравления выходящими дымовыми газами

При вмешательстве в систему контроля дымовых газов возникает угроза отравления людей выходящими дымовыми газами.

- ▶ Запрещается ремонтировать устройство контроля дымовых газов.
- ▶ При замене применяйте только оригинальные запасные части от изготовителя.
- ▶ После замены установите датчики температуры в прежнее положение.

При частом срабатывании устройства контроля дымовых газов возможно нарушена работа дымовой трубы и/или тракта отвода дымовых газов.

- ▶ Устраните неисправность.
- ▶ Проведите функциональные испытания.

Монтаж или переоборудование:

Осторожно, возможно повреждение оборудования

- ▶ При **работе с забором воздуха из помещения** не закрывайте и не уменьшайте сечение отверстий приточно-вытяжной вентиляции в дверях, окнах и стенах.
- ▶ Если установлены герметичные окна, то нужно обеспечить подачу в помещение воздуха для горения.

Если неисправность нельзя устранить сразу:

- ▶ Выключите котёл.
- ▶ Применяйте бак-водонагреватель только для нагрева воды.
- ▶ **Никогда не перекрывайте предохранительные клапаны** При нагреве вода может вытекать из предохранительного клапана бака-водонагревателя.
- ▶ Не допускается изменять элементы системы отвода дымовых газов.

Работы на котле

- ▶ Монтаж, пуск в эксплуатацию, контрольные осмотры и возможные ремонтные работы должны проводить только специализированные предприятия, имеющие допуск к выполнению таких работ.
- ▶ Применяйте только оригинальные запчасти.
- ▶ Другие комплектующие и детали, подверженные износу, можно применять только в том случае, если их назначение чётко оговорено для такого использования.

Вводный инструктаж потребителя

- ▶ Объясните потребителю принцип действия котла и управление оборудованием.
- ▶ Потребитель несёт ответственность за экологическую безопасность отопительной системы (федеральный закон об охране окружающей среды).
- ▶ Объясните потребителю, что он не имеет права вносить какие-либо изменения или производить ремонт оборудования.
- ▶ Техническое обслуживание и ремонт разрешается выполнять только уполномоченным для этого специалистом.

2 Информация об изделии

2.1 Об этой инструкции

Настоящая инструкция содержит важную информацию о правильной безопасной эксплуатации и техническом обслуживании котла.

Для надёжной, экономичной и экологичной эксплуатации отопительной системы мы рекомендуем внимательно прочитать инструкцию по эксплуатации и соблюдать указания по технике безопасности.

Для котла можно получить следующую документацию:

- инструкцию по эксплуатации
- Инструкция по монтажу и техническому обслуживанию
- каталог запасных частей;

Указанная выше документация также доступна в интернете.

- ▶ Контактные адрес изготовителя и адрес в интернете приведены на последней странице этого документа.

Если у вас есть предложения по улучшению вышеназванной документации или при обнаружении недостатков:

- ▶ Свяжитесь с фирмой Buderus.

2.2 Применение по назначению

Для правильного применения котла:

- ▶ Котёл можно использовать только для нагрева воды системы отопления и/или для непрямого нагрева воды для горячего водоснабжения, например, в баке-водонагревателе.

Другое использование считается применением не по назначению.

2.3 Декларация о соответствии

Декларация соответствия нормам ЕврАзЭС



Это оборудование по своей конструкции и рабочим характеристикам соответствует нормам Евразийского таможенного союза. Соответствие подтверждено показанным здесь знаком.

2.4 Описание оборудования

Котёл комплектуется на заводе газовой горелкой и системой управления.

Существуют два варианта поставки:

- Один котёл
- Сдвоенный котёл

Один котёл

Основные составные части котла:

- Котловой блок с теплоизоляцией [4] и газовой горелкой [1]: в котловом блоке тепло, производимое горелкой, передаётся воде, циркулирующей в системе отопления.
- Облицовка [3] и передняя стенка котла [6]: облицовка котла и теплоизоляция препятствуют потерям энергии.

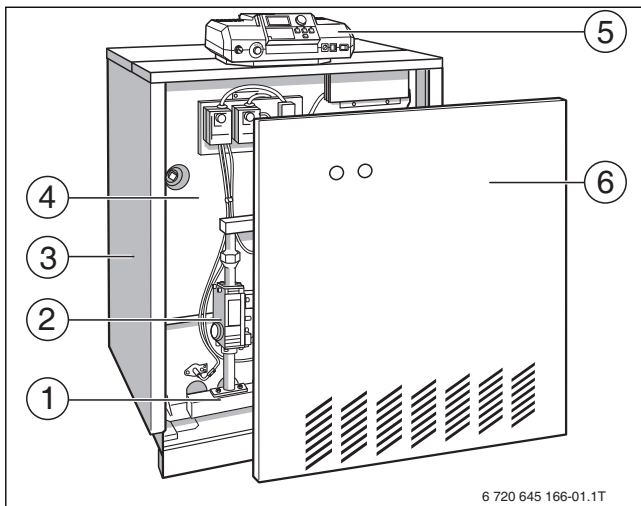


Рис. 1 Основные составные части отдельного котла

- [1] Газовая горелка
- [2] Газовая арматура
- [3] Облицовка
- [4] Котловой блок с теплоизоляцией
- [5] Система управления (не входит в стандартную комплектацию котла)
- [6] Передняя стенка котла

Сдвоенный котёл

Сдвоенный котёл состоит из двух котловых блоков одинаковой мощности, каждый из которых оснащён как отдельный котёл.

Вместо прерывателей тяги на обоих котлах имеется сборный канал дымовых газов [3] как соединительный участок в середине установки.

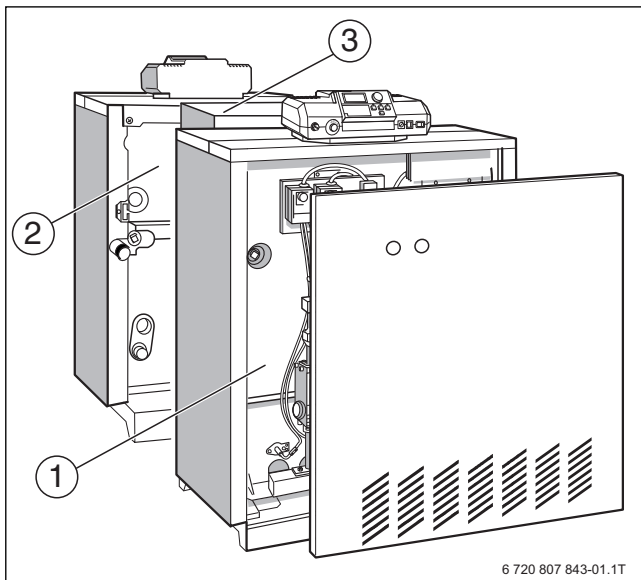


Рис. 2 Основные составные части сдвоенного котла

- [1] Котёл 1
- [2] Котёл 2
- [3] сборный канал дымовых газов

Устройство контроля дымовых газов AW 50

Установка системы контроля дымовых газов может быть предписана в местных или общегосударственных положениях и законах, например, при эксплуатации котлов в жилых помещениях или помещениях аналогичного использования, а также в крышных котельных.

Система контроля перекрывает подачу газа, если дымовые газы поступают в помещение котельной. Горелка выключается.

Расположение на отдельном котле:

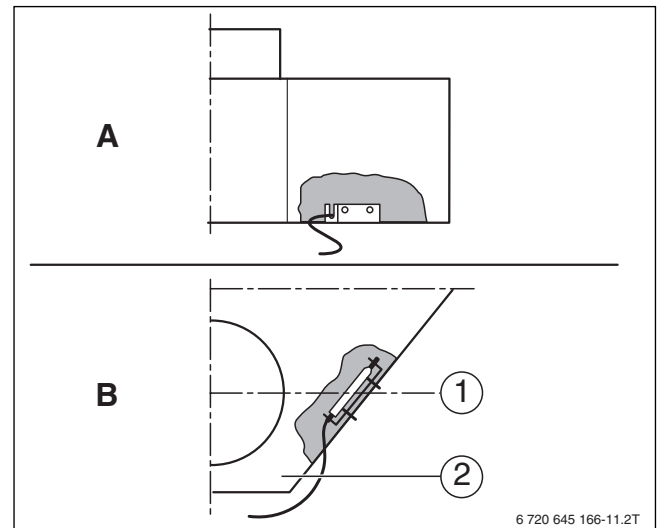


Рис. 3 Датчик температуры дымовых газов котла

- A Вид сзади
- B Вид сверху

- [1] Середина трубы отвода дымовых газов
- [2] Боковая стенка прерывателя тяги

Расположение на сдвоенном котле

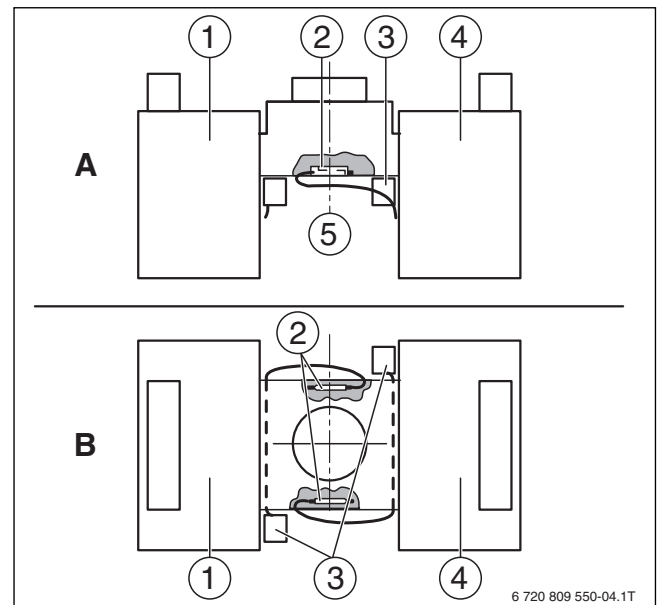


Рис. 4 Датчики температуры дымовых газов в сдвоенном котле

- A Вид сбоку
- B Вид сверху

- [1] Котёл 1
- [2] Датчик температуры дымовых газов
- [3] Блок управления AW 50
- [4] Котёл 2
- [5] Середина сборного канала дымовых газов

Включение котла после устранения неисправности:

Устройство контроля дымовых газов AW 50

Если имеется потребность в тепле, то устройство контроля дымовых газов AW 50 через несколько минут автоматически включает горелку.

**ОПАСНО:** угроза для жизни из-за отравления!

При частом срабатывании устройства контроля дымовых газов возможно нарушена работа дымовой трубы или тракта отвода дымовых газов.

- ▶ Специалисты сервисной фирмы должны немедленно устранить неисправность.

2.5 Заводская табличка

На заводской табличке приведены следующие сведения о котле:

- Изготовитель
- Серийный номер
- Теплопроизводительность (номинальная мощность)
- Класс котла согласно EN 303-5
- Количество воды
- Топливо
- Электрическая потребляемая мощность
- Адрес изготовителя
- Исполнение котла
- Модель/тип котла
- Допустимое рабочее давление
- Максимальная температура котла
- Вес котла (пустого)
- Топливо
- Сетевое напряжение
- Степень электрической защиты

Расположение заводской таблички

У отдельного котла заводская табличка [1] находится на задней стороне котла.

Для сдвоенного котла заводская табличка поставляется отдельно с технической документацией. После монтажа установки она крепится на котле в хорошо видимом месте.

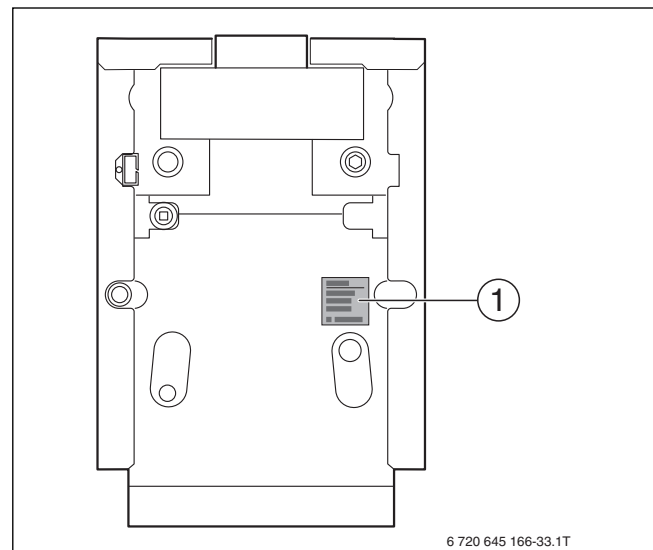


Рис. 5 Расположение заводской таблички на отдельном котле

[1] Заводская табличка

2.6 Размеры и подключения

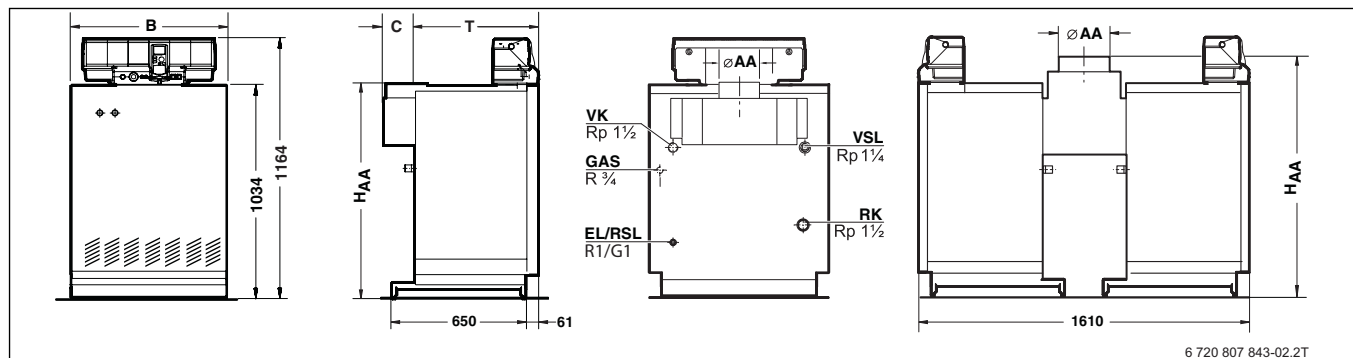


Рис. 6 Размеры и подключения (в мм)

- EL Слив (подключение крана для заполнения и слива)
- GAS Подключение газа
- RK Обратная линия котла
- RSL Предохранительная обратная линия (подключение расширительного бака)
- VK Подающая линия котла
- VSL Предохранительная подающая линия (подключение оборудования заказчика: воздушного клапана, предохранительного клапана и манометра)

2.7 Технические характеристики

Типоразмер котла	Единицы измерения	73-8	94-10	115-12	135-14	146-16 сдвоенный котёл	188-20 сдвоенный котёл	230-24 сдвоенный котёл	270-28 сдвоенный котёл
Работа с полной нагрузкой									
Номинальная тепловая мощность	кВт	73,0	94,0	115,0	135,0	146,0	188,0	230,0	270,0
Мощность топки	кВт	79,5	102,6	125,7	148,0	159,0	205,2	251,4	296,0
Температура дымовых газов	°С	111	118	116	132	125	121	111	113
Максимальное рабочее давление котла	бар	4	4	4	4	4	4	4	4
Вместимость теплообменника отопительного контура	л	35	43	51	59	70	86	102	118
Работа с частичной нагрузкой									
		Работа с частичной нагрузкой одного котла			½ -нагрузки, сдвоенный котёл				
Теплопроизводительность при частичной нагрузке	кВт	41,63	52,10	62,50	72,40	74,00	95,50	116,8	137,3
Мощность топки при частичной нагрузке	кВт	45,4	57,0	68,6	79,7	79,5	102,6	125,7	148,0
Температура дымовых газов	°С	94	92	89	103	78	75	71	74
Электрические характеристики									
Степень защиты / предохранитель	A	IP40/10	IP40/10	IP40/10	IP40/10	IP40/10	IP40/10	IP40/10	IP40/10
Размеры и вес									
Общая ширина котла В	мм	880	1060	1240	1420	880	1060	1240	1420
Общая глубина котла С+Т	мм	750	775	800	800	1610	1610	1610	1610
Глубина Т (с системой управления)	мм	600	600	600	600	–	–	–	–
Высота котла	мм	1034	1034	1034	1034	1034	1034	1034	1034
Общая высота котла (с системой управления)	мм	1264	1264	1264	1264	1264	1264	1264	1264
Масса ¹⁾	кг	334	422	496	572	688	844	992	1144

Таб. 2 Технические характеристики

1) Вес с упаковкой на 6 - 8 % больше.

3 Рекомендации по монтажу и эксплуатации



При монтаже и работе отопительной системы соблюдайте нормы и правила, действующие в той стране, где она эксплуатируется!

Данные, приведённые на заводской табличке, являются определяющими, и их нужно соблюдать.

3.1 Качество воздуха для горения

- ▶ Воздух для горения не должен содержать агрессивные вещества (например, галогенсодержащие углеводороды, соединения хлора или фтора).

Это позволит избежать возникновения коррозии.

- ▶ Не допускайте использования и хранения в помещении котельной хлорсодержащих чистящих средств и галогенуглеводородов (например, аэрозолей, растворителей, очистителей, красок, клея).
- ▶ Не допускайте загрязнения воздуха для горения пылью.

При проведении строительных работ с образованием пыли в помещении, где установлен котёл:

- ▶ Выключите и при необходимости укройте котёл.
- ▶ Загрязнённую в результате строительных работ горелку очистите перед пуском.

3.2 Качество воды в системе отопления

Качество воды для заполнения и подпитки является важным фактором повышения эффективности, функциональной надёжности, срока службы и работоспособности отопительной системы. При заполнении водой с высоким содержанием кальция, на поверхностях теплообменника образуются известковые отложения, которые препятствуют передаче тепла воде в системе отопления. Вследствие этого повышается температура поверхностей теплообменника и увеличиваются термические напряжения (нагрузки на корпус котла).

При высокой жёсткости воды мы рекомендуем проводить подготовку воды для заполнения и подпитки.

3.3 Применение антифризов



Запрещается использовать химические добавки, на которые отсутствует сертификат от производителя о безвредности их воздействия.

Незамерзающие жидкости на основе гликоля, такие как Antifrogen N фирмы Clariant, уже много лет применяются в отопительных системах.

Применение других средств также возможно, если они по своим свойствам аналогичны Antifrogen N.

- ▶ Выполняйте рекомендации по применению антифриза от его изготовителя.
- ▶ Соблюдайте соотношение компонентов в смеси, рекомендованное изготовителем.

3.4 Повреждение оборудования водой

Чтобы предотвратить повреждение оборудования водой (например, при наводнении):

- ▶ При непосредственной угрозе наводнения заранее выключите котёл, для чего перекройте подачу топлива и отключите электроснабжение (→ глава 6.1 и 6.3, стр. 11).
- ▶ После наводнения перед включением отопительной системы поручите специалистам сервисной фирмы проверить её.
- ▶ Специалисты отопительной фирмы должны заменить перед пуском арматуру, устройства регулирования и управления, имевшие контакт с водой.

4 Рекомендации по экономии энергии

Экономичное отопление

Котёл сконструирован так, чтобы потребление газа и загрязнение окружающей среды были наименьшими при наибольшем комфорте. Подача газа к горелке регулируется в соответствии с теплопотребностью квартиры. После покрытия потребности в тепле горелка выключается системой управления.

Контрольные осмотры и техническое обслуживание

Для поддержания в течение длительного времени низкого расхода газа и уменьшения загрязнения окружающей среды, мы рекомендуем заключить договор со специализированным сервисным предприятием на проведение ежегодных контрольных осмотров и необходимого технического обслуживания.

Отопительные системы с регулированием по наружной температуре

При этом виде регулирования измеряется наружная температура, и в зависимости от её изменения меняется температура подающей линии в соответствии с заданной на регуляторе отопительной кривой. Чем ниже наружная температура, тем выше должна быть температура подающей линии.

- ▶ Установите отопительную кривую как можно ниже.
- ▶ Установите регулятор температуры котла на максимальную расчётную температуру отопительной системы.

Отопительные системы с регулированием по комнатной температуре

Помещение, в котором установлен комнатный регулятор температуры, определяет температуру для других помещений (контрольное помещение). В контрольном помещении нельзя устанавливать термостатические вентили на отопительных приборах.

- ▶ Установите регулятор температуры котла на максимальную расчётную температуру отопительной системы.
- ▶ Установите термостатическими вентилями требуемую температуру в помещениях (кроме контрольного помещения).
- ▶ Снизьте температуру в контрольном помещении вентилем на отопительном приборе. Сохраните установленное значение на регуляторе, работающем по комнатной температуре.

Термостатические вентили

Чтобы достичь требуемую температуру в помещении:

- ▶ Сначала полностью откройте термостатические вентили.

Если в течение длительного времени температура в помещении не достигается:

- ▶ Задайте более высокую температуру на регуляторе, работающем по комнатной температуре.

Проветривание

Чтобы при проветривании избежать нежелательной потери тепла:

- ▶ Не оставляйте окна немного открытыми.
- ▶ Лучше полностью откройте окна на несколько минут.
- ▶ На время проветривания держите термостатические вентили закрытыми.

Температура горячей воды

Высокая температура горячей воды ведёт к усиленному обызвествлению, что отрицательно влияет на работу котла (более длительное время нагрева, меньший расход). Установка более низкой температуры горячей воды ведёт к большей экономии энергии.

- ▶ Задавайте температуру горячей воды как можно более низкой.

Циркуляционный насос

Если в контуре горячего водоснабжения установлен циркуляционный насос:

- ▶ Настройте программу работы насоса по индивидуальным потребностям (например, включение утром, днём, вечером).

5 Пуско-наладочные работы

Перед пуском:

- ▶ Специалист сервисной фирмы, выполнявшей пуско-наладочные работы, должен объяснить потребителю принцип действия котла и управление оборудованием.

5.1 Подготовка отопительной системы к включению

- ▶ Проверьте, имеется ли рабочее давление.
- ▶ Откройте газовый кран.
- ▶ Включите аварийный выключатель системы отопления и/или защитный автомат в здании.

5.2 Выключение отопительной установки на системе управления

При включении системы управления автоматически запускается горелка. Затем горелка может стартовать от системы управления.



- ▶ Учитывайте дополнительную информацию в инструкции по монтажу и техническому обслуживанию системы управления и горелки.

Один котёл:

- ▶ Переведите пусковой выключатель [1] в положение I (ВКЛ).

При автоматическом регулировании:

- ▶ Установите регулятор температуры котла [2] на **AUT** (автоматический режим).

При регулировании с поддержанием постоянной температуры:

- ▶ Установите регулятор температуры котла [2] на требуемую температуру > 65 °С.

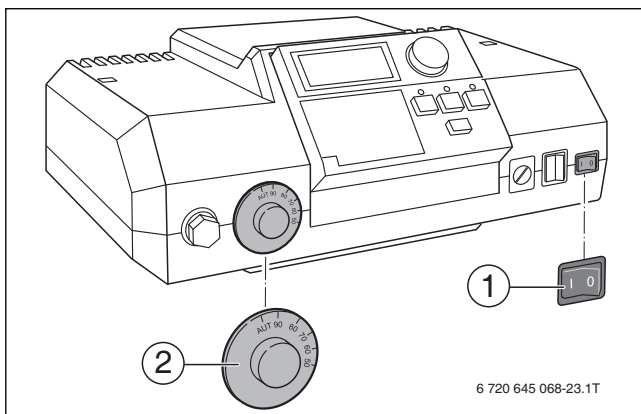


Рис. 7 Включите отопительную установку на системе управления (Logamatic 2000)

- [1] Пусковой выключатель
- [2] Регулятор температуры котла

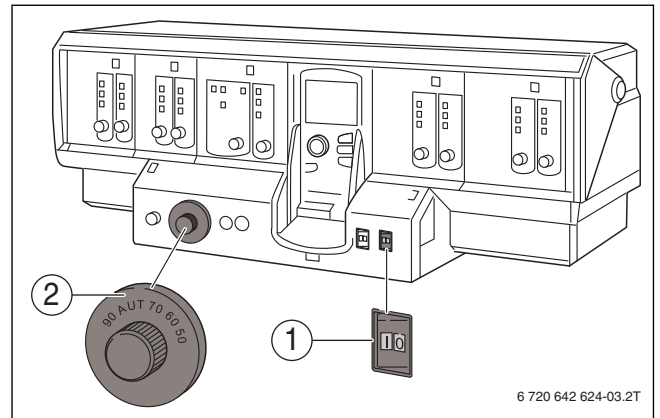


Рис. 8 Включите отопительную установку на системе управления (Logamatic 4000)

- [1] Пусковой выключатель
- [2] Регулятор температуры котла

Включается вся отопительная система.

- ▶ Медленно откройте газовый кран.

Для сдвоенного котла:

- ▶ Переведите пусковой выключатель [1] на обеих системах управления в положение I (ВКЛ).

При регулировании по наружной температуре:

- ▶ Установите регулятор температуры котла [2] на **AUT** (автоматический режим).

При регулировании с поддержанием постоянной температуры:

- ▶ Установите регулятор температуры [2] одного котлового блока на требуемую температуру > 70 °С. Таким образом этот котловой блок будет определён как ведущий котёл.
- ▶ Установите регулятор температуры [2] второго котлового блока на температуру > 65 °С, но на 5 К меньше температуры ведущего котла.

Включается вся отопительная система.

- ▶ Медленно откройте газовый кран.

5.3 Проверка рабочего давления, долив котловой воды и удаление воздуха

Вода, залитая в отопительную систему, в первые дни работы значительно уменьшается в объёме из-за выхода из неё газов. Поэтому образуются воздушные подушки, в системе возникают "булькающие" звуки.

- ▶ В новых отопительных системах ежедневно проверяйте рабочее давление.
- ▶ При необходимости доливайте воду и выпускайте воздух из отопительных приборов.
- ▶ В дальнейшем ежемесячно проверяйте рабочее давление.
- ▶ При необходимости доливайте воду и выпускайте воздух.

Здесь специалист сервисной фирмы должен записать оптимальное рабочее давление:

Рабочее давление	
Заданное рабочее давление (оптимальное значение)	_____ бар

Таб. 3 Рабочее давление

5.3.1 Проверка рабочего давления

Специалист сервисной фирмы должен установить красную стрелку манометра [1] на требуемое значение рабочего давления (> 1 бар) и занести это значение в таб. 3.

- ▶ Проверьте, находится ли стрелка манометра [2] в зелёной зоне [3].

Если стрелка манометра не доходит до зелёной зоны:

- ▶ Долейте воду в отопительную систему.

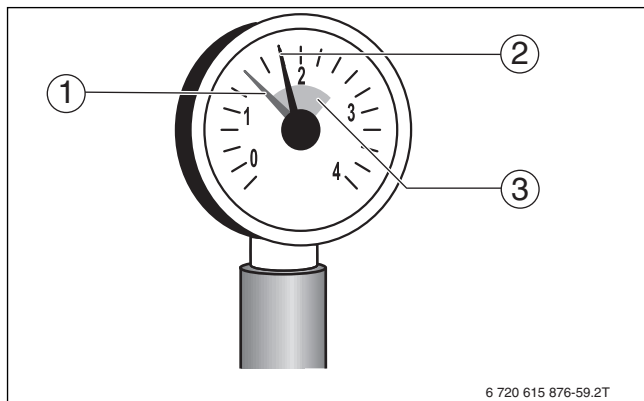


Рис. 9 Манометр для закрытых установок

- [1] Красная стрелка
- [2] Стрелка манометра
- [3] Зелёная зона

5.3.2 Долив воды и удаление воздуха

- ▶ Специалист сервисной фирмы, выполнявшей пуско-наладочные работы, должен объяснить потребителю, как удаляется воздух из отопительной системы, и показать расположение кранов для заполнения и слива.

УВЕДОМЛЕНИЕ: возможно повреждение оборудования из-за температурных напряжений!
При заполнении отопительной системы в тёплом состоянии температурные напряжения могут вызвать появление трещин. Котёл станет негерметичным.

- ▶ Заполняйте отопительную систему только в холодном состоянии (температура подающей линии $\leq 40^\circ\text{C}$).

УВЕДОМЛЕНИЕ: возможно повреждение оборудования из-за частого долива воды!
При частом добавлении воды отопительная система может выйти из строя в результате коррозии и образования накипи.

- ▶ Выясните у специалиста сервисной фирмы, выполнявшей монтаж, можно ли использовать местную воду без предварительной подготовки или всё же есть необходимость её провести.

Если требуется подготовка подпиточной воды:

- ▶ Поручайте долив воды в отопительную систему специалистам сервисной фирмы по отопительной технике.

Если требуется часто доливать воду:

- ▶ Свяжитесь со специализированной сервисной фирмой по отопительной технике.

- ▶ Подсоедините шланг к водопроводному крану.
- ▶ Заполните шланг водой.
- ▶ Наденьте заполненный водой шланг на кран для заполнения и слива.
- ▶ Закрепите шланг хомутом.
- ▶ Откройте кран для заполнения и слива.
- ▶ Осторожно откройте водопроводный кран и медленно заполните отопительную систему. При этом наблюдайте за показаниями манометра (→ рис. 9, стр. 10).

Когда будет достигнуто требуемое рабочее давление:

- ▶ Закройте водопроводный кран и кран для заполнения и слива.
- ▶ Выпустите воздух из отопительной системы через воздушные клапаны на отопительных приборах. При этом начинайте с самого нижнего этажа здания.

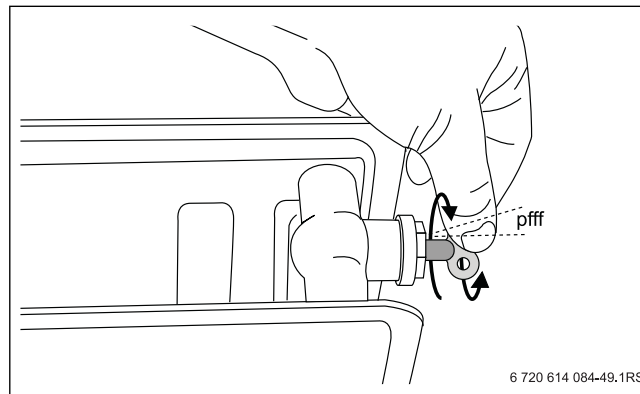


Рис. 10 Удаление воздуха из отопительного прибора

- ▶ Заверните винт выпуска воздуха.
- ▶ Ещё раз проверьте рабочее давление.

Если рабочее давление падает при выпуске воздуха:

- ▶ Долейте воду.

Когда рабочее давление остаётся постоянным:

- ▶ Закройте водопроводный кран и кран для заполнения и слива.
- ▶ Отсоедините шланг от крана для заполнения и слива.

6 Прекращение эксплуатации отопительной системы

6.1 Выключение отопительной установки на системе управления

Чтобы выключить отопительную установку с одним котлом на системе управления:

- ▶ Установите пусковой выключатель на системе управления в положение **0** (выкл).
Горелка и все компоненты выключаются автоматически.

Чтобы выключить отопительную установку со сдвоенным котлом на системе управления:

- ▶ Переведите пусковой выключатель на обеих системах управления в положение **0** (выкл).
Горелка и все компоненты выключаются автоматически.

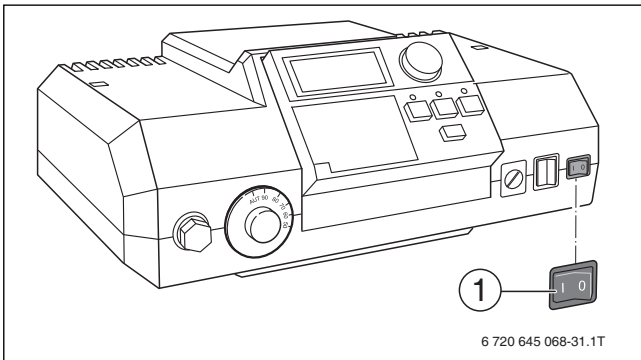


Рис. 11 Выключение отопительной установки (Logamatic 2000)

[1] Пусковой выключатель

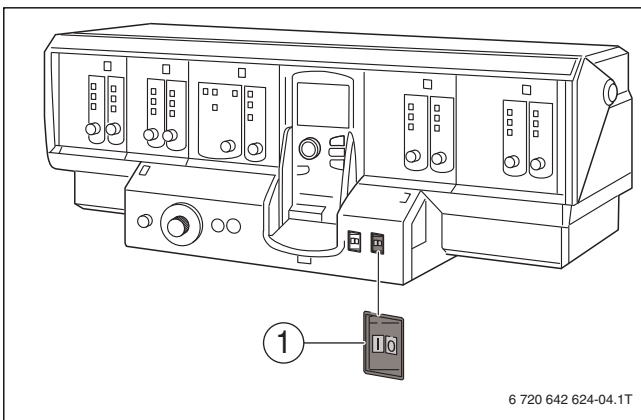


Рис. 12 Выключение отопительной установки (Logamatic 4000)

[1] Пусковой выключатель

- ▶ Перекройте подачу газа главным запорным краном.

6.2 Прекращение эксплуатации отопительной системы на длительное время



УВЕДОМЛЕНИЕ: возможно повреждение оборудования при отрицательных температурах! Отопительная система может замёрзнуть, если она не работает длительное время при опасности заморозков (например, при аварии электросети, отключении электропитания, нарушении газоснабжения, неисправности котла и др.).

- ▶ При угрозе заморозков защитите отопительную систему от замерзания.
- ▶ При выключенной системе управления нужно слить воду из котла, бака-водонагревателя, трубопроводов системы отопления, а также, насколько это возможно, из труб системы ГВС.

Если отопительная система выключается на длительное время при опасности заморозков:

- ▶ Слейте всю воду из отопительной системы.
- ▶ Откройте автоматический воздушный клапан в самой верхней точке отопительной системы.
- ▶ Слейте воду из отопительной системы в её самой нижней точке из крана заполнения и слива или из отопительного прибора.

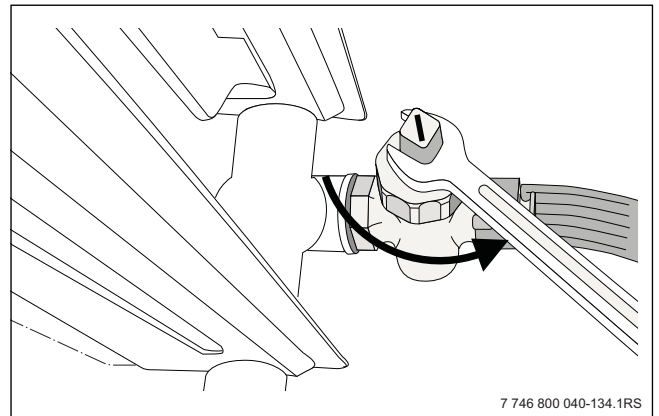


Рис. 13 Слив воды из отопительной системы при опасности заморозания

6.3 Выключение отопительной установки при аварии

- ▶ Специалист сервисной фирмы должен разъяснить потребителю действия в аварийной ситуации (например, при пожаре).



Только в случае аварии выключайте отопительную систему аварийным выключателем системы отопления или защитным автоматом в здании.

- ▶ Никогда не подвергайте свою жизнь опасности. Собственная безопасность - прежде всего.
- ▶ Перекройте подачу газа главным запорным краном.
- ▶ Выключите отопительную систему аварийным выключателем системы отопления или защитным автоматом в здании.

6.4 Работа с частичной нагрузкой (сдвоенный котёл)

Если сдвоенный котёл подключен к правильно рассчитанной системе отвода дымовых газов, то в летний период отопительная система может работать только с одним котловым блоком.

Для работы сдвоенного котла с частичной нагрузкой:

- ▶ Узнайте в сервисной фирме, имеется ли подходящая система отвода дымовых газов.
- ▶ Установите пусковой выключатель на системе управления второго котлового блока в положение **0** (выкл).

7 Устранение неисправностей горелки

При неисправности горелки горит световой индикатор неисправности на кнопке подавления помех [2] котла.

Кнопку подавления помех на горелке можно нажать через отверстие [2] в передней стенке котла [3]. При этом переднюю стенку не надо демонтировать.

- ▶ Нажмите кнопку подавления помех горелки.

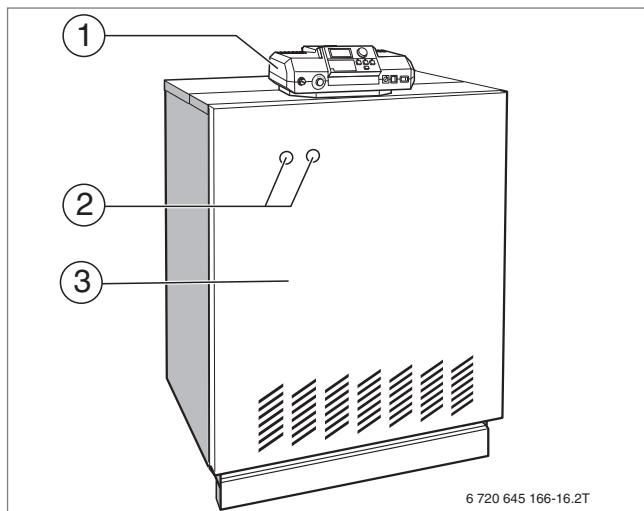


Рис. 14 Устранение неисправностей горелки

- [1] Система управления
- [2] Кнопка подавления помех/световой индикатор неисправности
- [3] Передняя стенка котла



УВЕДОМЛЕНИЕ: возможно повреждение оборудования из-за частого нажатия на кнопку подавления помех!

Из-за частого нажатия кнопки подавления помех возможно повреждение запального трансформатора горелки.

- ▶ Нажимайте кнопку подавления помех не более трёх раз подряд.

Если горелка не включается после трёх попыток:

- ▶ Свяжитесь со специалистом отопительной фирмы.

Неисправности в системе управления или отопительной установки показываются на дисплее системы управления. Подробная информация об индикации неисправностей приведена в инструкции по эксплуатации системы управления.

8 Контрольные осмотры и техническое обслуживание

8.1 Общие указания



УВЕДОМЛЕНИЕ: возможно повреждение оборудования из-за недостаточного или неправильного проведения чистки и технического обслуживания!

- ▶ Один раз в год специализированная сервисная фирма должна проводить чистку и техническое обслуживание отопительной системы. При этом нужно проверять исправную работу всей отопительной системы.
- ▶ Во избежание повреждения оборудования сразу же устраняйте обнаруженные неисправности.
- ▶ Заключите со специализированной сервисной фирмой договор на ежегодный осмотр и необходимое техническое обслуживание.



Ежегодный контрольный осмотр и техническое обслуживание являются составной частью условий предоставления гарантии.



Применяйте только оригинальные запчасти от изготовителя. Запасные части можно заказать по каталогу изготовителя.

8.2 Почему важно регулярно проводить техническое обслуживание?

Необходимо регулярно проводить техобслуживание отопительной системы:

- для поддержания высокого коэффициента полезного действия и для экономной эксплуатации отопительной системы (низкого потребления топлива),
- для достижения высокой надёжности в эксплуатации
- для поддержания высокого экологического уровня процесса сжигания топлива

8.3 Проверка и регулирование давления воды

Для обеспечения работоспособности отопительной системы необходимо наличие в ней достаточного количества воды.

- ▶ Ежемесячно проверяйте давление воды.

При низком давлении воды в отопительной системе:

- ▶ Заполните отопительную систему подпиточной водой (→ глава 5.3.2, стр. 10).

8.4 Чистка и уход

Чистка котла:

- ▶ Протирайте облицовку тканью, смоченной в мыльной воде.
- ▶ Нельзя применять абразивные и агрессивные чистящие средства, которые могут повредить лакокрасочное покрытие или пластмассовые детали.

9 Охрана окружающей среды/утилизация

Защита окружающей среды - это основной принцип деятельности предприятий группы Bosch.

Качество продукции, экономичность и охрана окружающей среды - это для нас равнозначные цели. Мы строго выполняем законы и правила охраны окружающей среды.

Для защиты окружающей среды мы с учётом экономических аспектов применяем наилучшую технику и материалы.

Упаковка

При изготовлении упаковки мы учитываем национальные правила утилизации упаковочных материалов, которые гарантируют оптимальные возможности для их переработки.

Все используемые упаковочные материалы экологичны и подлежат вторичной переработке.

Оборудование, отслужившее свой срок

Оборудование, отслужившее свой срок, содержит материалы, которые нужно отправлять на переработку для вторичного использования.

Узлы легко снимаются, а пластмасса имеет маркировку. Поэтому отсортировывайте различные конструктивные узлы и отправляйте их на повторное использование или утилизацию.

Алфавитный указатель

А		Т	
Антифризы	8	Температура горячей воды	8
В		Термостатический вентиль	8
Вода в системе отопления	8, 10	Технические характеристики	7
Воздух для горения	8	Техническое обслуживание	8, 12
Вторичная переработка	13	У	
Вывод из эксплуатации		Удаление воздуха	10
котла	11	Упаковка	13
на длительное время	11	Управление	8
Выключение	11	Устранение неисправностей	12
на системе управления	11	Устройство контроля дымовых газов	5
Д		Утилизация	13
Давление воды	12	Уход	12
Декларация о соответствии	4	Ц	
Договор о контрольных осмотрах и техническом обслуживании ..	8	Циркуляционный насос	8
З		Ч	
Заводская табличка	6	Чистка	12
Защита окружающей среды	13		
И			
Информация об изделии	4		
К			
Кнопка подавления помех	12		
Контрольный осмотр	8, 12		
Л			
Летний режим	11		
М			
Монтаж	8		
Н			
Наводнение	8		
О			
Оборудование, отслужившее свой срок	13		
Описание оборудования	4		
П			
Повреждения водой	8		
Подключения	6		
Пояснения условных обозначений	3		
Правила техники безопасности	3		
Применение по назначению	4		
Проветривание	8		
Пуско-наладочные работы	9		
Р			
Работа	8		
Работа с частичной нагрузкой	11		
Рабочее давление	9		
Оптимальное значение	9		
Проверка рабочего давления	9		
Размеры	6		
Рекомендации по экономии энергии	8		



Для записей

ООО «Бош Термотехника»
115201, Москва, ул. Котляковская, 3
Телефон: (495) 510-33-10
Факс: (495) 510-33-11
www.buderus.ru
info@buderus.ru

ИП Роберт Бош ООО
220035, г. Минск, ул. Тимирязева, 67-700
Телефон: (017) 396-34-05
Факс: (017) 396-34-03
www.buderus-heating.by

ТОО "Роберт Бош"
ул. Коммунальная, 1
050050, Алматы, Казахстан
Телефон: 007 (727) 23 23 707
Факс: 007 (727) 233 07 87

Bosch Thermotechik GmbH
Sophienstrasse 30-32
D-35576 Wetzlar
www.buderus.com

Buderus