



Thinking of you
Electrolux

ИНСТРУКЦИЯ ПО ЭКСПЛУАТАЦИИ



EWH 30-50 AXIomatic Slim
EWH 80-150 AXIomatic



Инструкция по эксплуатации водонагревателя электрического аккумуляторного серии EWH 30–50 AXIOmatic Slim, EWH 80–150 AXIOmatic

Добро пожаловать в мир Electrolux

Вы выбрали первоклассный продукт от Electrolux, который, мы надеемся, доставит Вам много радости в будущем. Electrolux стремится предложить как можно более широкий ассортимент качественной продукции, который сможет сделать Вашу жизнь еще более удобной. Вы можете увидеть несколько примеров на обложке этой инструкции. Внимательно изучите данное руководство, чтобы правильно использовать Ваш новый водонагреватель и наслаждаться его преимуществами. Мы гарантируем, что он сделает Вашу жизнь намного легче, благодаря легкости в использовании. Удачи!

Содержание

Введение	3
Комплектация	3
Краткое описание водонагревателя	3
Монтаж водонагревателя	4
Подключение к водопроводу	4
Подключение к электрической сети	5
Эксплуатация	6
Меры предосторожности	6
Устранение неполадок	7
Технические характеристики	8
Уход и техническое обслуживание	8
Схемы электрических соединений	10
Утилизация	11
Сертификация	11
Гарантийный талон	12

Примечание:

В тексте данной инструкции электрический аккумуляторный водонагреватель может иметь следующие технические названия: водонагреватель, прибор, устройство и пр.

Введение

Электрический водонагреватель накопительного типа предназначен для нагрева поступающей из водопровода холодной воды. Он применяется в бытовых целях.

Установка и первый запуск водонагревателя должны производиться квалифицированным специалистом, который может нести ответственность за правильность установки и дать рекомендации по использованию водонагревателя.

При подключении должны быть соблюдены действующие стандарты и правила. Перед установкой водонагревателя удостоверьтесь, что заземляющий электрод розетки должным образом заземлен. В случае отсутствия заземляющего электрода в розетке необходимо заземлить водонагреватель отдельным заземляющим проводом к выводу заземления на корпусе водонагревателя. В случае отсутствия заземления запрещается осуществлять установку и эксплуатацию изделия. Вывод заземления находится на корпусе водонагревателя.



Запрещается применять переносные розетки. Неправильная установка и эксплуатация электрического водонагревателя может привести к несчастным случаям или имущественному ущербу.

Комплектация

Электрический водонагреватель накопительного типа укомплектован основными элементами для установки и подключения.

В комплект водонагревателя серий AXIOmatic, AXIOmatic Slim входит:

- водонагреватель со шнуром питания и УЗО;
- предохранительный клапан;
- комплект для монтажа;
- инструкция пользователя;
- гарантийный талон (в инструкции).

Краткое описание водонагревателя

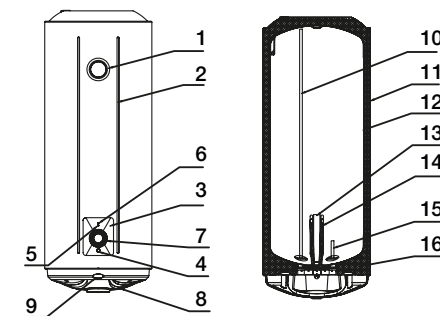


Рис. 1

- 1 Термометр
- 2 Элемент жесткости корпуса
- 3 Панель управления
- 4 Кнопка включения полной и половинной мощности
- 5 Индикатор нагрева
- 6 Индикатор работы полной мощности нагревательного элемента
- 7 Ручка регулировки уровня нагрева воды
- 8 Пластиковая крышка
- 9 Индикатор электропитания
- 10 Труба забора горячей воды
- 11 Стальной корпус
- 12 Внутренний бак
- 13 Магнийевый анод
- 14 Нагревающий элемент
- 15 Труба входа холодной воды
- 16 Теплоизоляция

Продукция серии «AXIOmatic» – это высокопроизводительные водонагреватели, работающие от электросети и оснащенные современной системой контроля температуры. Автоматический контроль температуры воды: открыв кран с горячей водой на смесителе на выходе водонагревателя, на вход начинает поступать холодная вода, заполняя внутренний бак. Вода в баке смешивается и ее температура понижается. Датчик термостата реагирует на понижение температуры воды, автоматически включается нагревательный элемент (ТЭН) и подогревает воду до заданной температуры. Когда температура достигнет заданной величины, ТЭН автоматически отключается.

Три уровня защиты водонагревателя:

- защита от перегрева;
- защита от превышающего норму гидравлического давления;
- УЗО (устройство защитного отключения).

В качестве дополнительной защиты внутренне-

го бака от коррозии водонагреватель оснащен магниевым анодом. Не забывайте проводить регулярное, не реже 1-го раза в год, техническое обслуживание и при необходимости замену магниевого анода.

Тепловой нагревательный элемент (ТЭН), надежен и безопасен в эксплуатации, имеет долгий срок службы при правильной эксплуатации.

Экономичный режим «ECO» на панели управления обеспечивает:

- нагрев воды в водонагревателе только до температуры 55°C;
- снижает вероятность образования накипи;
- влияет на повышение рабочего ресурса водонагревателя.

Встроенный температурный регулятор обеспечивает постоянный и надежный контроль температуры воды в водонагревателе.

Электростатический способ нанесения специального защитного покрытия позволяет получить идеальное покрытие поверхности внутренней ёмкости из специально разработанного кремниевого порошка. Термообработка при 850°C обеспечивает превосходную защиту внутренней ёмкости от коррозии. Кроме того, увеличенный магниевый анод обеспечивает длительный срок службы аппарата. Нагревательный элемент покрыт особым защитным слоем эмали по технологии «Advanced Heater's Shield» препятствующим образованию накипи и солевых отложений на его поверхности.

Монтаж водонагревателя



Примечание:

Удостоверьтесь, что для установки электрического водонагревателя используются оригинальные детали, предоставленные производителем, которые могут выдерживать вес наполненного водой водонагревателя. Не устанавливайте водонагреватель на крепление, пока не убедитесь, что крепление установлено надежно. В противном случае, электрический водонагреватель может упасть со стены, что приведет к его повреждению или может стать причиной серьезных травм. При выборе мест под отверстия для крепежных болтов, удостоверьтесь, что с обеих сторон от стен ванной комнаты или другого помещения до корпуса водонагревателя имеется зазор не менее 0,2 м для облегчения доступа при проведении технического обслуживания в случае необходимости.

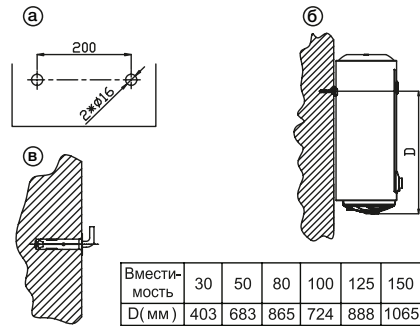


Рис. 2

1. Электрический водонагреватель следует устанавливать на твердую вертикальную поверхность (стену).
2. После выбора места монтажа определите места под два крепежных болта с крючками (в зависимости от спецификации выбранного изделия). Электродрелью просверлите два отверстия в глухой стене диаметром 16 мм на расстоянии 200 мм. Расстояние между отверстиями выдерживать в соответствии с рисунком 2а. При определении высоты отверстий необходимо учесть положение на стене водопроводных соединений, тип водопроводных труб и расстояние от крепления до низа нагревателя (см. рис. 2б).
3. Вставить распорные болты в отверстия и убедиться, что крюк направлен вверх (см. рис. 2в).
4. Поднять нагреватель, навесить на крюк и зафиксировать в этом положении.
5. Если ванная комната слишком мала для установки водонагревателя, он может быть установлен в любом другом помещении, защищенном от попадания прямых солнечных лучей и дождя. Для сокращения тепловых потерь в трубопроводе водонагреватель следует устанавливать как можно ближе к месту использования воды.
6. При подключении к системе водоснабжения необходимо предусмотреть и реализовать установку индивидуальных запорных вентилей на линии подачи холодной воды в водонагреватель и на линии выхода горячей. Индивидуальные запорные вентили по линии горячей и холодной воды, должны быть в закрытом состоянии в период неиспользования водонагревателя, проведении профилактических и технологических работ на линии водоснабжения. Установка и правильное использование запорных вентилей является обязательным условием при предоставлении гарантийного обслуживания, а так же залогом длительной и безаварийной работы водонагревателя.

Подключение к водопроводу

1. Для подключения водонагревателя к водопроводу применяются трубы диаметром G1/2.
2. Подключение обратного предохранительного клапана: клапан следует устанавливать в месте входа холодной воды (удостоверьтесь, что гибкая сливная трубка установлена на отверстии спуска давления и слива воды, направлена вниз и присоединена к дренажу или канализации).

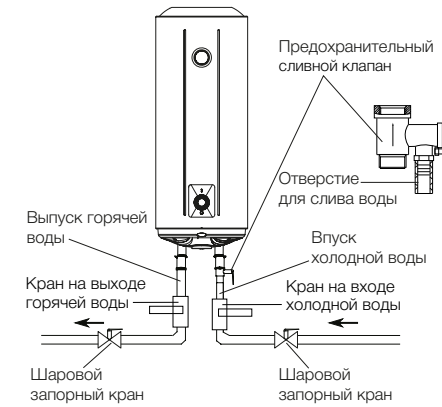


Рис. 3

3. Во избежание протечек при подключении трубопровода на концы резьбовых соединений следует установить резиновые уплотнительные прокладки.



Примечание:

Настоятельно рекомендуется устанавливать нагреватель в местах, оборудованных системой слива в дренажный колодец или канализацию.

Впускная и выпускная трубы должны быть изготовлены из материала с гидравлическим сопротивлением выше 0,8 МПа и термостойкостью выше 100°C. Запрещено использование труб с гидравлическим сопротивлением и термостойкостью ниже требуемой.

Впуск и выпуск воды четко обозначены.

Синим цветом на трубке обозначен впуск холодной воды, а красным выпуск горячей.

В случае если в водонагреватель поступает вода напрямую из скважин, колодцев или водонапорных башен, для эксплуатации водонагревателя обязательно нужно использовать фильтр грубой очистки, для поступающей в водонагреватель, холодной воды.

Фильтр грубой очистки можно приобрести в специализированных магазинах.

Если фильтр грубой очистки не установлен, гарантия на изделие не распространяется.

Подключение к электрической сети

Все водонагреватели накопительного типа серии AXIOmatic рассчитаны на подключение к электрической сети с однофазным напряжением 220/230 В. Перед подключением убедитесь, что параметры электросети в месте подключения соответствуют параметрам, указанным на табличке с техническими данными прибора.

При установке водонагревателя следует соблюдать действующие правила электробезопасности.

При установке водонагревателя в ванной комнате или туалете следует принимать во внимание ограничения, связанные с существованием запрещенного и защитного объемов.

Запрещенный объем – это пространство, ограниченное тангенциальными и вертикальными плоскостями по отношению к внешним краям ванны, унитаза или душевого блока и плоскостью, расположенной над ними или над полом, если сантехника смонтирована на полу, на высоте 2,25 м.

Защитный объем – это пространство, ограничивающие горизонтальные плоскости которого совпадают с плоскостями запрещенного объема, а вертикальные плоскости отстоят от соответствующих плоскостей запрещенного объема на 1 метр.

Вставьте вилку на шнуре водонагревателя в розетку, после чего загорится индикатор питания на нижней крышке прибора.

Описание функций

1. Водонагреватели этой серии оснащены одним электрическим нагревательным элементом и могут работать в режиме полной или половинной мощности соответственно 1500 Вт или 750 Вт (водонагреватели емкостью 150 л в режиме мощности 2400 Вт или 1200 Вт). После подключения к источнику питания начнется нагрев в режиме 750 Вт (1200 Вт). Когда горит индикатор «Full power», значит включен режим полной мощности. Режим мощности регулируется нажатием кнопки «P» (рис. 1, п.4), одновременно будет гореть лампочка нагрева (рис. 1, п.5) и индикатор полной мощности (рис. 1, п.6).
2. Режим половинной мощности выполняет нагрев в режиме энергосбережения; функция быстрого нагрева осуществляется в режиме

полной мощности. С помощью ручки регулятора нагрева (рис. 1, п 7) установите требуемый уровень нагрева воды в диапазоне от min до max. Степень нагрева воды будет отображаться на шкале термометра (рис. 1, п 1). Режим «ECO» - экономичный режим, на шкале нагрева соответствует температуре 50-55°C. Нагрев воды отключается автоматически и включается для подогрева автоматически.

3. Кнопка «P»: при нажатии данной кнопки включается режим нагрева на полной мощности; полная мощность для моделей емкостью 30-125 л – 1500 Вт, а для модели 150 л – 2400 Вт.

4. Индикатор полной мощности «Full power»: горящий индикатор означает, что нагреватель

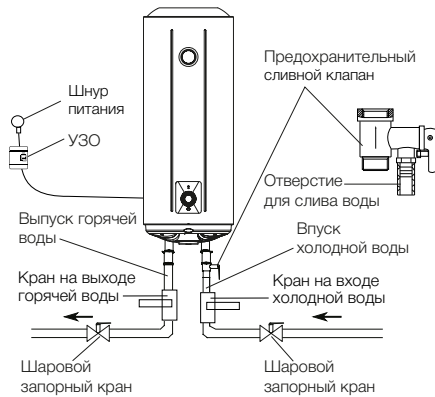


Рис. 4

работает на полную мощность.

5. Индикатор нагрева «Heating»: горящий индикатор означает, что идет нагрев воды в нагревателе; выключенный индикатор означает, что нагрев воды прекратился, нагреватель перешел в режим поддержания температуры. Термостат обеспечивает повторное включение.

Эксплуатация

1. При первом использовании водонагревателя (или при первом использовании после технического обслуживания или чистки) не следует включать питание водонагревателя до полного заполнения бака. Во время заполнения бака водонагревателя следует открыть кран горячей воды для спуска воздуха. Как только бак наполнится водой и из крана потечет вода, кран можно закрыть.
2. Установите регулятор температуры на необходимое значение нагрева. Должен загореться индикатор нагрева, и нагреватель начнет работать.
3. Водонагреватель имеет функцию автомати-

ческого поддержания постоянной температуры. При достижении установленной температуры нагреватель отключается, затем происходит включение при падении температуры ниже установленной с целью поддержания постоянной температуры воды.

Меры предосторожности

1. Розетка электропитания должна быть надежно заземлена. Номинальный ток розетки должен быть не ниже 10А (для водонагревателя 150 литров номинальный ток розетки должен быть не менее 16А). Розетка и вилка должны всегда быть сухими, чтобы не допустить короткого замыкания в электрической сети. Периодически проверяйте, плотно ли вилка вставлена в розетку. Метод проверки следующий: вставьте сетевую вилку в розетку, через полчаса выключите водонагреватель и вытащите вилку из розетки. Обратите внимание, теплая ли вилка на ощупь. Если чувствуете рукой, что она теплая (при температуре свыше 50°C), пожалуйста, замените розетку на другую, куда бы вилка входила плотно. Это поможет избежать возгорания, повреждений вилки или других случайностей в результате плохого контакта.
2. Стена, на которую устанавливается водонагреватель, должна быть рассчитана на нагрузку, вдвое превышающую общий вес водонагревателя, заполненного водой. В противном случае следует предпринять дополнительные меры по укреплению изделия.
3. Предохранительный обратный клапан следует устанавливать в месте входа воды (см. рис. 4).
4. При первом использовании водонагревателя (или при первом использовании после технического обслуживания или чистки) не следует включать питание водонагревателя до полного заполнения бака. Во время заполнения бака водонагревателя следует открыть кран горячей воды для спуска воздуха. Как только бак наполнится водой и из крана потечет вода, кран можно закрыть.
5. Во время нагрева воды из отверстия выпуска давления обратного предохранительного клапана может поступать вода. Это нормальное явление. Однако в случае больших утечек следует связаться со специалистами по техническому обслуживанию. Отверстие выпуска давления ни при каких обстоятельствах не должно быть заблокировано; в противном случае это может привести к поломке водонагревателя.
6. На отверстие выпуска давления в предохранительном клапане нужно установить дренажную

трубку и вывести ее в канализацию на случай слива воды. Дренажная трубка, соединенная с отверстием выпуска давления, должна быть направлена вниз.

7. Так как температура воды внутри водонагревателя может достигать 75°C, горячая вода не должна попадать на тело человека. Во избежание ожогов вы можете регулировать температуру воды при помощи крана смесителя.
8. При длительном отсутствии, проведении ремонтных, технологических и профилактических работ на линии водоснабжения либо длительном неиспользовании водонагревателя необходимо обязательно перекрыть индивидуальные дальние запорные вентили на линии подачи холодной воды в водонагреватель и на линии выхода горячей, а так же выключить водонагреватель и отключить от электросети, вынув вилку из розетки.
9. В случае использования водонагревателя в помещениях с централизованной подачей воды, в период отключения горячей воды, перекрывайте запорный вентиль подачи горячей в воды от магистралей снабжения (стояка).
10. Слить воду из водонагревателя можно с помощью обратного предохранительного клапана, перекрыв при этом подачу холодной воды в водонагреватель и открыв дренажную ручку на предохранительном клапане. При этом слив воды из водонагревателя должен осуществляться через дренажное отверстие в клапане в систему отвода канализации (при сливе воды откройте на смесителе кран горячей воды для выпуска воздуха).
11. В случае выхода из строя гибкого шнура электрического питания следует заменить его на аналогичный, поставляемый производителем. Замену должны осуществлять опытные специалисты по техническому обслуживанию.
12. В случае повреждения одной из деталей водонагревателя необходимо связаться со специалистами по техническому обслуживанию для осуществления ремонта. Следует использовать только запасные детали, поставляемые производителем.
13. Данное устройство не предназначено для использования людьми (включая детей) с ограниченными физическими или умственными способностями и недостатком навыков или знаний, за исключением случаев показа или правильного инструктирования человеком, несущим ответственность за их безопасность.



Внимание!

1. Подключать только к сети 220 В переменного тока частотой 50/60 Гц, розетка должна быть заземлена.
2. Перед первым использованием необходимо заполнить нагреватель водой (или в первый раз после ремонта или чистки). Наполнить нагреватель и подключить к источнику питания. Включать нагреватель без воды запрещено.
3. Максимальная температура воды может быть выше 75°C. Прежде чем направлять воду на себя, сначала проверьте ее температуру рукой.
4. В случае установки крана на впуске холодной воды нагревателя, при работе он постоянно должен быть открыт.
5. В период нагрева нормальным является появление капель воды из отверстия сброса давления предохранительного вентиля. Не перекрывайте предохранительный кран.
6. Сливная трубка, соединенная с отверстием сброса давления, должна быть направлена вниз, в дренажный колодец или канализацию и не должна быть закрыта.
7. Использовать только оригинальный предохранительный кран, поставляемый в комплекте с нагревателем. Запрещено изменять значение сброса давления предохранительного крана.

Устранение неполадок

Неисправность	Причина	Устранение
Не течет вода	Неправильно подключены трубы Засорен кран	Правильно подключить Прочистить или заменить кран
Не работает индикатор включения	Питание не подключено Произошел перегрев Индикатор поврежден	Проверить электропитание Обратиться в авторизованный сервисный центр
Недостаточная температура горячей воды	Регулятор температуры установлен не на максимальное значение При использовании смесителя течет слишком холодная вода Неисправен термостат	Установить регулятор на максимальное значение Отрегулировать смешение горячей и холодной воды Обратиться в авторизованный сервисный центр
	Неисправен нагревательный элемент	

УЗО (Устройство защитного

отключения)

- 100% предотвращение поражения электрическим током.
- Следуйте инструкции по установке при подключении электрического накопительного водонагревателя.
- При подключении к электрической сети питания на лицевой стороне УЗО загорится индикатор Power (1).
- Для тестирования УЗО нажмите кнопку TEST (2). Индикатор Power (1) будет отключен.
- Для перезапуска УЗО нажмите кнопку (3).

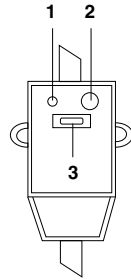


Рис. 6

Технические характеристики

Модель	EWH 30 AXIOMATIC Slim	EWH 50 AXIOMATIC Slim	EWH 80 AXIOMATIC	EWH 100 AXIOMATIC	EWH 125 AXIOMATIC	EWH 150 AXIOMATIC
Емкость воды (л)	30	50	80	100	125	150
Номинальная мощность (половинная/полная, Вт)	750/1500	750/1500	750/1500	750/1500	750/1500	1200/2400
Питание	220 В переменного тока, 50/60Гц					
Макс. рабочее давление во внутренней ёмкости (бар)	6					
Диапазон регулирования температуры (°C)	30-75°C					
Размеры (мм)	613x	893x	1075x	934x	1098x	1275x
	340x	340x	368x	450x	450x	450x
	340	340	368	450	450	450
Масса нетто (кг)	13	18,05	23,98	26,7	30,8	36,16
Установка	Вертикальная, для настенного монтажа					

Производитель оставляет за собой право на внесение изменений.

Уход и техническое обслуживание

Водонагреватель не требует дополнительного ухода. Необходимо время от времени протирать корпус мягкой тряпкой, либо влажной губкой, чтобы не нанести повреждения корпусу водонагревателя. Запрещается использование агрессивных химических средств.

Для обеспечения продолжительного срока службы водонагревателя, рекомендуется через год, после введения в эксплуата-

цию, провести техническое обслуживание. Техническое обслуживание производится квалифицированными специалистами. При техническом обслуживании проверяется износ магниевого анода, наличие накипи на ТЭНе и наличие осадка во внутренней полости бака. В обязательном порядке подлежит удалению накипь на ТЭНе, а так же осадок внутри полости бака.

В случае чрезмерного износа магниевого анода – анод необходимо заменить. Допускается использование комплектующих

и расходных материалов, рекомендованных производителем. По результатам осмотра водонагревателя при первом техническом обслуживании, устанавливается периодичность регулярного, технического обслуживания, которого необходимо придерживаться в течение всего периода эксплуатации прибора. В случае смены адреса эксплуатации прибора, а так же выявленных в результате очередного технического обслуживания изменений условий эксплуатации (качество воды), регулярность технического обслуживания может быть пересмотрена. Данные действия позволят максимально продлить срок эксплуатации прибора. В регионах с особо жесткой водой может потребоваться чаще проводить такую проверку. Для этого нужно получить соответствующую информацию у специалиста либо прямо на предприятии, обеспечивающем водоснабжение!

1. Поскольку вода содержит микропримеси и неорганические вещества, то после длительного применения на дне внутренней ёмкости образуются отложения. Для удаления отложений необходимо слить воду из нагревателя.
2. Как правило, чистку нагревателя проводят один раз в год (при использовании нагревателя в районах с низким качеством воды, высокой жесткостью период чистки устанавливается чаще).
3. Замену магниевого анода должна производить только сервисная служба.
4. Порядок слива воды из водонагревателя: Закрывать впускной кран воды, открутить предохранительный кран. Вода начнет вытекать через входное отверстие холодной воды до полного опорожнения. Можно также закрыть впускной кран, поднять рукоятку предохранительного крана. Вода вытечет через предохранительный кран.
5. При чистке наружной части нагревателя запрещается прямое распыление воды, для очистки используют мягкую ткань.
6. Защищать внешние части водонагревателя от влаги и грязи.

**Внимание!**

Накопление накипи на ТЭНе и наличие осадка во внутреннем баке может привести к выходу из строя водонагревателя и является основным, для предотвращения дальнейшего обслуживания. Регулярное техническое обслуживание, является профилактическим мерой и не входит в гарантийные обязательства.

В случае неисправности термостата и перегрева водонагревателя срабатывает автоматическая система отключения, блокирующая нагрев и подачу электроэнергии.

В запрещенном объеме не разрешается устанавливать выключатели, розетки и осветительные приборы. В защитном объеме установка выключателей запрещается, однако, можно устанавливать розетки с заземлением.

Водонагреватель следует устанавливать за пределами запрещенного объема, чтобы на него не попадали брызги воды.

Подключение прибора к электросети должно быть осуществлено через многополюсный переключатель, прерыватель или контактор. Для обеспечения безопасности работы водонагревателя должен быть установлен автомат подходящего номинала.

Подключение к электросети должно включать в себя заземление. Вилку кабеля питания водонагревателя со специальным разъемом для заземления следует вставлять только в розетку, имеющую соответствующее заземление.

Регулятор температуры мощности нагрева: в некоторых моделях предусмотрена возможность переключения мощности нагрева. Положение MAX: максимальная мощность нагрева. Положение MIN: минимальная мощность нагрева.

Рекомендуется всегда держать водонагреватель включенным в сеть, поскольку термостат включает нагрев только тогда, когда это требуется для поддержания установленной температуры.

Слив воды. Из водонагревателя следует полностью слить воду, если он не будет использоваться в течение длительного времени или температура в помещении, где он установлен может опуститься ниже 0°C. Слив можно произвести с помощью предохранительного клапана, при этом возможно подтекание из-под штока клапана. Для слива желательно предусмотреть тройник с вентилем между клапаном и втулкой. Перед сливом воды из водонагревателя не забудьте:

- отключить водонагреватель от сети;
- закрыть вентиль;
- открыть кран горячей воды.



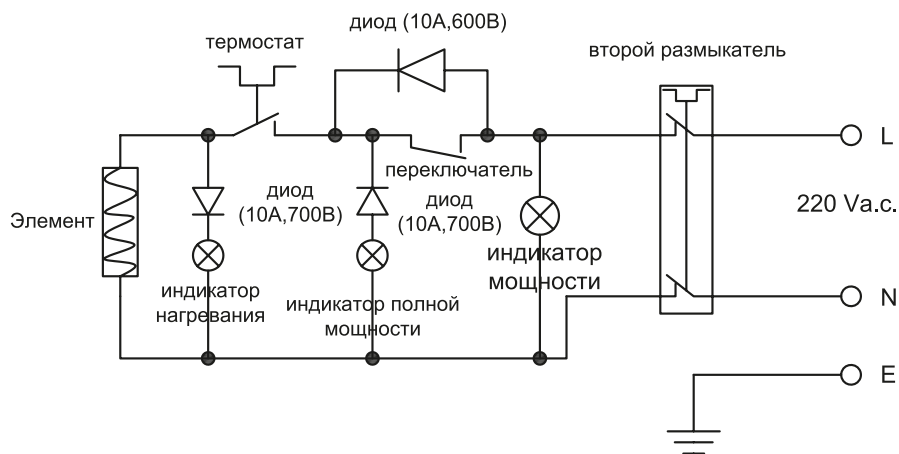
Ни в коем случае не снимайте крышку водонагревателя, не отключив его предварительно от электросети.

10 electrolux

Гарантийное обслуживание производится в соответствии с гарантийными обязательствами, перечисленными в гарантийном талоне. Изготовитель оставляет за собой право на внесение изменений в конструкцию и характеристики прибора, без предварительного уведомления.

Срок службы водонагревателя составляет 10 лет.

Схема электрических соединений



Утилизация

По окончании срока службы водонагреватель следует утилизировать. Подробную информацию по утилизации водонагревателя Вы можете получить у представителя местного органа власти.

Сертификация

Товар сертифицирован на территории России, соответствует требованиям нормативных документов:

ГОСТ Р 51318.14.1-2006,
ГОСТ Р 51318.14.2-2006,
ГОСТ Р 51317.3-2006,
ГОСТ Р 51317.3.3-2008
СТБ МЭК 60335-2-21-2005

Сертификат соответствия:
RU C-SE.AB51.B.00083

Срок действия:
с 12.02.2013 г. по 11.02.2015 г.

Организация по сертификации:
ООО «ГОСТЭКСПЕРТСЕРВИС»,
рег. № РОСС RU.0001.11AB51

Адрес: РФ, 109599, г. Москва,
ул. Краснодарская, д. 74, корп. 2, пом. XII
Тел.: 8 (495) 991-45-42
Факс: 8 (499) 372-01-67

Информация о сертификации продукции обновляется ежегодно. (При отсутствии копии нового сертификата в коробке, пришлите копию у продавца).

водонагреватели 11

Сертификат выдан: фирма AB Electrolux
S:T Göransgatan 143, SE-105 45 Stockholm,
Швеция, тел.: +46 8 738 60 00.

Датум производства указывается на этикетке на коробке.

Импортер и уполномоченный представитель:
ООО «Ай.Эр.Эм.Си.»

Адрес: 119049, г.Москва, Ленинский проспект,
д.6, стр.7, каб.14

Собрано в Китае

«ELECTROLUX is a registered trademark used under license from AB Electrolux (publ)»
Электролюкс – зарегистрированная торговая марка, используемая в соответствии с лицензией Электролюкс АБ (публ.)
АБ Электролюкс, С:т Горансгатан 143,
СЕ – 105 45, Стокгольм, Швеция.

Гарантийный талон

Настоящий документ не ограничивает определенные законом права потребителей, но дополняет и уточняет его-воренные законом обязательства, предполагающие соглашение сторон либо договор.

Правильное выполнение гарантийного талона

Внимательно ознакомьтесь с гарантийным талоном и проследите, чтобы он был правильно заполнен и имел штамп Продавца. При отсутствии штампа Продавца и даты продажи (либо кассового чека с датой продажи) гарантийный срок изделия исчисляется с даты производства изделия. Для газовых котлов, кондиционеров типа сплит-система , чиллеров и фанколов обязательным также является указание даты пуска в эксплуатацию и штамп авторизованной организации, производившей пуск в эксплуатацию.

Запрещается вносить в Гарантийный талон какие-либо изменения, а также стирать ли переписывать какие-либо указания в нем данные.

Внешний вид и комплектность изделия

Тщательно проверьте внешний вид изделия и его комплектность, все претензии по внешнему виду и комплектности изделия предъявляйте Продавцу при покупке изделия.

Общие правила установки (подключения) изделия

Установка (подключение) изделий допускается исключительно специалистами и организациями, имеющими лицензию на данный вид работ (изделия, работающих на газе), либо специалистами компаний, авторизованных на продажу и/или монтаж и гарантийное обслуживание соответствующего типа оборудования, имеющих лицензию на данный вид работ (водонагреватели, кондиционеры типа сплит-система). Для установки (подключения) электрических водонагревателей рекомендуем обращаться в наши сервисные центры. Продавец (изготовитель) не несет ответственности за недостатки изделия, возникшие из-за его неправильной установки (подключения).

Поздравляем Вас с приобретением техники отличного качества!

Дополнительную информацию об этом и других изделиях Вы можете получить у Продавца или по нашей информационной линии в г. Москва:

Тел: 8-800-500-0775

Звонок по России бесплатный, в будние дни с 8-00 до 19-00

E-mail: home_comfort@home-comfort.ru

Адрес для писем: 125493, г. Москва, []/я 310

Адрес в Интернет: www.home-comfort.ru

Модель	Серийный номер
Дата покупки	
Штамп продавца	
Дата пуска в эксплуатацию	
Штамп организации, производившей пуск в эксплуатацию	

Подробная информация о сервисных центрах, уполномоченных осуществлять ремонт и техническое обслуживание изделия, прилагается отдельным списком и/или находится на сайте.

Производитель оставляет за собой право вносить изменения в конструкцию, комплектацию или технологию изготовления изделия, с целью улучшения его технологических характеристик. Такие изменения вносятся в изделие без предварительного уведомления Покупателя и не влекут за собой обязательств по изменению/улучшению ранее выпущенных изделий. Убедительно просим Вас во избежание недоразумений до установки/эксплуатации изделия внимательно изучить его инструкцию по эксплуатации. Запрещается вносить в Гарантийный талон какие-либо изменения, а также стирать или переписывать какие-либо указанные в нем данные.

Срок действия гарантии

Настоящая гарантия имеет силу, если Гарантийный талон правильно/четко заполнен и в нем указаны: наименование и модель изделия, его серийные номера, дата продажи, а также имеется подпись уполномоченного лица и штамп Продавца. Для газовых котлов обязательным также является указание даты пуска в эксплуатацию и штамп авторизованной организации, производившей пуск в эксплуатацию. Гарантийный срок на электрические конвекторы составляет 36 (тридцать шесть) месяцев со дня продажи Покупателю. Гарантийный срок на маслянонаполненные радиаторы составляет 12 (двенадцать) месяцев со дня продажи Покупателю. Гарантийный срок на увлажнители воздуха составляет 12 (двенадцать) месяцев со дня продажи изделия Покупателю. Гарантийный срок на изделия (водонагревательные приборы) серий EWH SL, EWH S, EWH R, EWH Digital определяется следующим образом: на водосодержащую емкость (стальной бак) гарантийный срок на повреждение от коррозии составляет 36 (тридцать шесть) месяцев, а на остальные элементы изделия гарантийный срок составляет 24 (двадцать четыре) месяца.

На изделия серий EWH Quantum, EWH Quantum Slim, EWH Magnum, EWH Magnum Slim на водосодержащую емкость (бак) гарантийный срок составляет 60 (шестьдесят) месяцев, а на остальные элементы изделия – 24 (двадцать четыре) месяца.

На изделия серий EWH Centurio, EWH Centurio H, EWH Centurio Silver, EWH Centurio Silver H на водосодержащую емкость (бак) гарантийный срок составляет 84 (восемьдесят четыре) месяца, а на остальные элементы изделия – 24 (двадцать четыре) месяца.

На изделия серий EWH Heatronic, EWH Heatronic Slim, EWH Heatronic DL, EWH Heatronic DL Slim на водосодержащую емкость (бак) гарантийный срок составляет 60 (шестьдесят) месяцев, а на остальные элементы изделия – 24 (двадцать четыре) месяца.

На изделия серий EWH Centurio, EWH Centurio H, EWH Centurio Silver, EWH Centurio Silver H на водосодержащую емкость (бак) гарантийный срок составляет 84 (восемьдесят четыре) месяца, а на остальные элементы изделия – 24 (двадцать четыре) месяца.

На изделия серий EWH Centurio Digital, EWH Centurio Digital H, EWH Centurio Silver Digital, EWH Centurio Silver Digital H на водосодержащую емкость (бак) гарантийный срок составляет 84 (восемьдесят четыре) месяца, а на остальные элементы изделия – 24 (двадцать четыре) месяца.

На изделия серий EWH Royal, EWH Royal H, EWH Royal Silver, EWH Royal Silver H на водосодержащую емкость (бак) гарантийный срок составляет 84 (восемьдесят четыре) месяца, а на остальные элементы изделия – 24 (двадцать четыре) месяца.

На изделия серий EWH Genie на водосодержащую емкость (бак) гарантийный срок составляет 84 (восемьдесят четыре) месяца, а на остальные элементы изделия – 24 (двадцать четыре) месяца.

На изделия серий EWH AXIOmatic Slim, EWH AXIOmatic на водосодержащую емкость (бак) гарантийный срок составляет 60 (шестьдесят четыре) месяца, а на остальные элементы изделия – 24 (двадцать четыре) месяца.

Гарантия на нагревательный элемент в моделях AXIOmatic Slim, AXIOmatic Advanced Heater Shield - инновационная технология защиты нагревательного элемента – специальное эмалевое покрытие. Гарантия на нагревательный элемент составляет 15 лет с момента продажи, при условии, проведения своевременного технического обслуживания. Периодичность проведения обслуживания, не реже, одного раза в год. Техническое обслуживание должно в обязательном порядке состоять из проверки состояния магниевого анода (при значительном износе - анод подлежит замене), а так же очистки внутренней полости бака и нагревательного элемента от известкового налета.

Факт прохождения технического обслуживания, его результаты, и проведенные работы должны быть зафиксированы в гарантийном талоне. Техническое обслуживание производит только уполномоченный представитель Авторизованного Сервисного Центра. Периодическое техническое обслуживание не входит в гарантийные обязательства.

Гарантийный срок на прочие изделия составляет 24 (двадцать четыре) месяца.

Указанные выше гарантийные сроки распространяются только на изделия, которые используются в личных, семейных или домашних целях, не связанных с предпринимательской деятельностью. В случае использования изделия в предпринимательской деятельности, его гарантийный срок составляет 3 (три) месяца.

Гарантийный срок на комплектующие изделия или составные части (детали которые могут быть сняты с изделия без применения каких-либо инструментов, т.е. ящики, полки, решетки, корзины, насадки, щетки, трубки, шланги, коронки горелок и др. подобные комплектующие) составляет 3 (три) месяца.

Гарантийный срок на новые комплектующие изделия или составные части, установленные на изделие при гарантийном ремонте, составляет со дня выдачи Покупателю изделия по окончании ремонта, либо продажи последнему этих комплектующих/составных частей.

Действительность гарантии

Настоящая гарантия действительна только на территории РФ на изделия, купленные на территории РФ. Гарантия распространяется на производственный или конструкционный дефект изделия. Настоящая гарантия включает в себя выполнение уполномоченным сервисным центром ремонт-

ных работ и замену дефектных деталей изделия в сервисном центре или у Покупателя (по усмотрению сервисного центра). Гарантийный ремонт изделия выполняется в срок не более 45 (сорока пяти) дней. Настоящая гарантия не дает права на возмещение и покрытие ущерба, происшедшего в результате переделки и регулировки изделия, без предварительного письменного согласия изготовителя, с целью приведения его в соответствие с национальными или местными техническими стандартами и нормами безопасности. Также обращаем внимание Покупателя на то, что в соответствии с Жилищным Кодексом РФ Покупатель обязан согласовать монтаж купленного оборудования с эксплуатирующей организацией и компетентными органами исполнительной власти субъекта Российской Федерации. Продавец и Изготовитель не несут ответственность за любые неблагоприятные последствия, связанные с использованием Покупателем купленного изделия надлежащего качества без утвержденного плана монтажа и разрешения эксплуатирующей организации.

НАСТОЯЩАЯ ГАРАНТИЯ НЕ РАСПРОСТРАНЯЕТСЯ НА:

- периодическое обслуживание и сервисное обслуживание изделия (чистку, замену фильтров);
- любые адаптации и изменения изделия, в т.ч. с целью усовершенствования и расширения обычной сферы его применения, которая указана в Инструкции по эксплуатации изделия, без предварительного письменного согласия изготовителя.

НАСТОЯЩАЯ ГАРАНТИЯ НЕ ПРЕДОСТАВЛЯЕТСЯ В СЛУЧАЯХ:

- если будет полностью/частично изменен, стерт, удален или будет неразборчив серийный номер изделия;
- использования изделия не по его прямому назначению, не в соответствии с его Инструкцией по эксплуатации, в том числе, эксплуатация изделия с перегрузкой или совместно со вспомогательным оборудованием, не рекомендуемым Продавцом (изготовителем);
- наличия на изделии механических повреждений (сколов, трещин, и т.д.), воздествий на изделие чрезмерной силы, химически агрессивных веществ, высоких температур, повышенной влажности/запыленности, концентрированных паров, если что-либо из перечисленного стало причиной несправности изделия;
- ремонта/наладки/инсталляции/адаптации/пуска в эксплуатацию изделия не уполномоченными на то организациями/лицами;
- стихийных бедствий (пожар, наводнение и т.д.) и других причин находящихся вне контроля Продавца (изготовителя) и Покупателя, которые причинили вред изделию;
- неправильного подключения изделия к электрической, газовой или водопроводной сети (в т.ч. не выполнение требований раздела Монтаж Инструкции по эксплуатации), а также несправностей (не соответствия рабочим параметрам и безопасности) электрической, газовой или водопроводной сети и прочих внешних сетей;
- дефектов, возникших вследствие попадания внутрь изделия посторонних предметов, жидкостей, насекомых и продуктов их жизнедеятельности, и т.д.
- неправильного хранения изделия;
- необходимости замены расходных материалов: ламп, фильтров, элементов питания, аккумуляторов, предохранителей, а также стекол/ламп/фарфоровых/матерчатых и перемещаемых вручную деталей и других дополнительных быстроизнашивающихся /менных деталей (комплектующих) изделия, которые имеют собственный ограниченный период работоспособности, в связи с их естественным износом, или если такая замена предусмотрена конструкцией и не связана с разборкой изделия;
- дефектов системы, в которой изделие использовалось как элемент этой системы.

Особые условия гарантийного обслуживания газовых проточных водонагревателей

Настоящая гарантия имеет силу только в случае пуска их в эксплуатацию силами специалистами уполномоченной на то авторизованной организации с составлением соответствующего Акта о пуске в эксплуатацию, с обязательным указанием даты пуска и штампа организации, производившей пуск в эксплуатацию.

В целях Вашей безопасности установка (подключение) изделий, работающих на газе, допускается исключительно специалистами и организациями, имеющими лицензию на данный вид работ. Продавец (изготовитель) не несет ответственности за недостатки изделия, возникшие вследствие его неправильной установки (подключения), либо по причине эксплуатации в составе с магистральями водяного/газового снабжения и отвода продуктов горения, неспособными обеспечить безопасную работу газового проточного водонагревателя.

Особые условия гарантийного обслуживания кондиционеров

Настоящая гарантия не распространяется на недостатки работ изделия в случае, если Покупатель по своей инициативе (без учета соответствующей информации Продавца) выбрал и купил кондиционер надлежащего качества, но по своим техническим характеристикам не предназначенный для помещения, в котором он был впоследствии установлен Покупателем.

Особые условия гарантийного обслуживания водонагревательных приборов

Настоящая гарантия не предоставляется, если неисправности в водонагревательных приборах возникли в результате: не выполнения либо нарушения требований по монтажу и эксплуатации, указанных в инструкции по эксплуатации, замораживания или всего лишь однократного превышения максимально допустимого давления воды, указанного на заводской табличке с характеристиками водонагревательного прибора; эксплуатации без защитных устройств или устройств не соответствующих техническим характеристикам водонагревательных приборов; использования коррозионно-активной воды; коррозии от электрохимической реакции, несвоевременного технического обслуживания водонагревательных приборов в соответствии с инструкцией по эксплуатации (в том числе: несоблюдение установленных инструкцией периодичности и сроков проведения технического обслуживания, в объеме, указанном в инструкции).

Особые условия гарантийного обслуживания увлажнителей воздуха

В обязательном порядке при эксплуатации ультразвуковых увлажнителей воздуха следует использовать оригинальный фильтр-картридж для умягчения воды. При наличии фильтра рекомендуется рекомендовать водопроводную воду без предварительной обработки или очистки. Срок

ИЗЫМАЕТСЯ МАСТЕРОМ ПРИ ОБСЛУЖИВАНИИ/ВИЛУЧАЕТСЯ МАЙСТРОМ ПРИ ОБСЛУГОВУВАННІ

ТАЛОН НА ГАРАНТИЙНОЕ ОБСЛУЖИВАНИЕ/ ТАЛОН НА ГАРАНТИЙНЕ ОБСЛУГОВУВАННЯ



Electrolux

Модель/ Модель:

Серийный номер/ Серийний номер:

Дата покупки/Дата покупки:

Штамп продавца/ Штамп продавця

Дата пуска в эксплуатацию/ Дата пуску в експлуатацію:

Штамп организации, производившей пуск в эксплуатацию/

Штамп організації, що робила пуск в експлуатацію

ИЗЫМАЕТСЯ МАСТЕРОМ ПРИ ОБСЛУЖИВАНИИ/ВИЛУЧАЕТСЯ МАЙСТРОМ ПРИ ОБСЛУГОВУВАННІ

ТАЛОН НА ГАРАНТИЙНОЕ ОБСЛУЖИВАНИЕ/ ТАЛОН НА ГАРАНТИЙНЕ ОБСЛУГОВУВАННЯ



Electrolux

Модель/ Модель:

Серийный номер/ Серийний номер:

Дата покупки/Дата покупки:

Штамп продавца/ Штамп продавця

Дата пуска в эксплуатацию/ Дата пуску в експлуатацію:

Штамп организации, производившей пуск в эксплуатацию/

Штамп організації, що робила пуск в експлуатацію

Ф.І.О. покупателя/П.І.Б. покупця:
Адрес/Адреса:
Телефон/ Телефон:
Код заказа:
Дата ремонта/ Код замовлення:
Сервіс-Центр/Сервіс-Центр:
Мастер/Мастер:

Ф.І.О. покупателя/П.І.Б. покупця:
Адрес/Адреса:
Телефон/ Телефон:
Код заказа:
Дата ремонта/ Код замовлення:
Сервіс-Центр/Сервіс-Центр:
Мастер/Мастер:

службы фильтра-картриджа зависит от степени жесткости используемой воды и может не прогнозируемо уменьшаться, в результате чего возможно образование белого осадка вокруг увлажнителя воздуха и на мембране самого увлажнителя воздуха (данный осадок может не удалиться и при помощи прилагаемой к увлажнителю воздуха щеткой). Для снижения вероятности возникновения такого осадка фильтр-картридж требует периодической своевременной замены. Вследствие выработки ресурса фильтров у увлажнителей воздуха может снижаться производительность выхода влаги, что требует регулярной периодической замены фильтров в соответствии с инструкцией по эксплуатации. За перечисленные в настоящем пункте последствия несоблюдения Покупателем инструкции и рекомендаций Продавец, Импортёр, Изготовитель ответственности не несут и настоящая гарантия на такие последствия не распространяется. При эксплуатации увлажнителей воздуха рекомендуется использовать только оригинальные аксессуары производителя. Покупатель-потребитель предупрежден о том, что в соответствии с п.11 "Перечня непродовольственных товаров надлежащего качества, не подлежащих возврату или обмену на аналогичный товар другого размера, формы, габарита, фасона, расцветки или комплектации" Пост. Правительства РФ от 19.01.1998. №55 он не вправе требовать обмена купленного изделия в порядке ст. 25 Закона "О защите прав потребителей" и ст. 502 ГК РФ.

С момента подписания Покупателем Гарантийного талона считается, что:

- Вся необходимая информация о купленном изделии и его потребительских свойствах в соответствии со ст. 10 Закона "О защите прав потребителей" представлена Покупателю в полном объеме;
- Покупатель получил Инструкцию по эксплуатации купленного изделия на русском языке и.....;
- Покупатель ознакомлен и согласен с условиями гарантийного обслуживания/особенностями эксплуатации купленного изделия;
- Покупатель претензий к внешнему виду/комплектности"

.....купленного изделия не имеет.

если изделие проверялось в присутствии Покупателя написать "работе"

Покупатель: _____

Подпись: _____ Дата: _____

Для установки (подключения) электричных водонагревателей рекомендуем обратиться в наш сервисный центр. Вы можете скористаться услугами будь-яких інших кваліфікованих фахівців, однак Продавець (виготовлювач) не несе відповідальності за недоліки виробу, що виникли через його неправильну установку (підключення).

Установка (підключення) кондиціонерів типу сплит-система повинна виконуватися фахівцями компанії, авторизованих на продаж і/або монтаж і гарантійне обслуговування даного типу устаткування, що мають ліцензію на даний вид робіт. Продавець (виготовлювач) не несе відповідальності за недоліки виробу, що виникли через його неправильну установку (підключення).

Гарантійний талон

Дійсний документ не обмежує визначені законом права споживачів, але доповнює й уточнює обговорені законом зобов'язання, що припускають угоду сторін або договір.

Правильне заповнення гарантійного талону

Уважно ознайомтеся з гарантійним талоном і простежте, щоб він був правильно заповнений і мав штамп Продавця. При відсутності штампа Продавця і дати продажу (або касового чека з датою продажу) гарантійний термін виробу відліковується з дати виробництва виробу . Для газових котлів, колонок, спліт-систем і фенкоілов слід також обов'язково вказувати дату (також є обов'язковим є вказування дати) введення в експлуатацію і штамп авторизованої організації, що здійснювала введення в експлуатацію.

Зовнішній вигляд і комплектність виробу

Ретельно перевірте зовнішній вигляд виробу і його комплектність, усі претензії стосовно зовнішнього вигляду і комплектності виробу пред'являйте Продавцеві при покупці виробу.

Установк (підключення) виробу

З метою Вашої безпеки установка (підключення) виробів, що працюють на газі, допускається винятково фахівцями і організаціями, що мають ліцензії на даний вид робіт. Продавець (виготовлювач) не несе відповідальності за недоліки виробу, що виникли через його неправильну установку (підключення).

Для установки (підключення) електричних водонагревачів рекомендуємо звертатися в наш сервисный центр. Вы можете скористатися услугами будь-яких інших кваліфікованих фахівців, однак Продавець (виготовлювач) не несе відповідальності за недоліки виробу, що виникли через його неправильну установку (підключення).

Установка (підключення) кондиціонерів типу сплит-система повинна виконуватися фахівцями компанії, авторизованих на продаж і/або монтаж і гарантійне обслуговування даного типу устаткування, що мають ліцензію на даний вид робіт. Продавець (виготовлювач) не несе відповідальності за недоліки виробу, що виникли через його неправильну установку (підключення).

Додаткову інформацію про цей і інший виробу Ви можете одержати в Продавця.

Модель	Серійний номер
Дата покупки	
Штамп продавця	
Дата пуску в експлуатацію	
Штамп організації, що робила пуск в експлуатацію	

Вітємо Вас із придбанням техніки відмінної якості!

У конструкцію, комплектацію або технологію виготовлення виробу, з метою поліпшення його технологічних характеристик, можуть бути внесені зміни. Такі зміни вносяться у виріб без попереднього повідомлення Покупця і не несуть зобов'язань по зміні/поліпшенню раніше випущених виробів. Переконаливо просимо Вас щоб уникнути непорозумінь до установки / експлуатації виробу уважно вивчити його інструкцію з експлуатації. Забороняється вносити в Гарантійний талон будь-які зміни, а також стирати або переписувати як-небудь зазначені в ньому дані. Дійсна гарантія має силу, якщо Гарантійний талон правильно/чтко заповнений і в ньому зазначені: найменування і модель виробу, його серійні номери, дата продажу, а також є підпис уповноваженої особи і штамп Продавця.

Гарантійний термін на маслорозподільний радіатор складає 12 (дванадцять) місяців із дня продажу виробу Покупцеві. Гарантійний термін на зволожувач повітря и і на мобільні кондиціонери складає 12 (дванадцять) місяців із дня продажу виробу Покупцеві. Гарантійний термін на виробу (водонагрівальні прилади) серій EWH SL, EWH S, EWH R, EWH Digital визначається в такий спосіб: на водомістку ємність (сталевий бак) гарантійний термін на uszkodження від корозії складає 96 (дев'яносто шість) місяців, а на інші елементи виробу гарантійний термін складає 24 (двадцять чотири) місяці.

На виробу серій EWH Quantum, EWH Quantum Slim, EWH Magnum, EWH Magnum Slim, EWH AXIOmatic Slim, EWH AXIOmatic на водомістку ємність (бак) гарантійний термін складає 60 (шістдесят) місяців, а на інші елементи виробу складає 24 (двадцять чотири) місяці.

На виробу серій EWH Centurio, EWH Centurio H, EWH Centurio Silver, EWH Centurio Silver H на водомістку ємність (бак) гарантійний термін складає 84 місяці, а на інші елементи виробу складає 24 (двадцять чотири) місяці.

На виробу серій EWH Heatronic, EWH Heatronic Slim, EWH Heatronic DL, EWH Heatronic DL Slim на водомістку ємність (бак) гарантійний термін складає 60 (шістдесят) місяців, а на інші елементи виробу складає 24 (двадцять чотири) місяці.

На виробу серій EWH Centurio, EWH Centurio H, EWH Centurio Silver, EWH Centurio Silver H на водомістку ємність (бак) гарантійний термін складає 84 місяці, а на інші елементи виробу складає 24 (двадцять чотири) місяці.

На виробу серій EWH Centurio Digital, EWH Centurio Digital H, EWH Centurio Silver Digital, EWH Centurio Silver Digital H на водомістку ємність (бак) гарантійний термін складає 84 місяці, а на інші елементи виробу складає 24 (двадцять чотири) місяці.

На виробу серій EWH Royal, EWH Royal H, EWH Royal Silver, EWH Royal Silver H на водомістку ємність (бак) гарантійний термін складає 84 місяці, а на інші елементи виробу складає 24 (двадцять чотири) місяці.

На виробу серій EWH Genie на водомістку ємність (бак) гарантійний термін складає 84 місяці, а на інші елементи виробу складає 24 (двадцять чотири) місяці.

На виробу серій EWH AXIOmatic Slim, EWH AXIOmatic на водомістку ємність (бак) гарантійний термін складає 60 (шістдесят) місяці, а на інші елементи виробу складає 24 (двадцять чотири) місяці.

Умови гарантії нагрівального елемнту в серії Axiomatic. Advanced Heater Shield - інноваційна технологія захисту нагрівального елемнту – спеціальне емалеве покриття. Гарантія на нагрівальний елемент складає 15 років з моменту продажу, за умови проведення своєчасного технічного обслуговування. Періодичність проведення обслуговування, не рідше одного разу в рік. Технічне обслуговування повинне в обов'язковому порядку складатися з перевірки стану магнієвого анода (при значному зносі - анод підлягає заміні), а так само очищення внутрішньої порожнини бака і нагрівального елемнту від вапняного нальоту.

Факт проходження технічного обслуговування, його результати, і виконані роботи мають бути зафіксовані в гарантійному талоні. Технічне обслуговування проводить лише уповноважений представник Авторизованого Сервісного Центру. Періодичне технічне обслуговування не входить в гарантійні зобов'язання.

Дійсна гарантія поширюється на виробничий або конструкційний дефект виробу. Дійсна гарантія містить у собі виконання уповноваженим сервісним центром ремонтних робіт і заміну дефектних деталей виробу в сервісному центрі або в Покупця (по розсуду сервісного центра). Гарантійний ремонт виробу виконується в терміни, передбачені Законом «Про захист прав споживача».

Зазначений вище гарантійний термін поширюється тільки на виробу, що використовувались в особистих, сімейних або домашніх цілях, не зв'язаних з підприємницькою діяльністю. У випадку використання виробу в підприємницькій діяльності, його гарантійний термін складає 3 (три) місяці. Гарантійний термін на комплектуючі виробу (деталі, які можуть бути зняті з виробу без застосування яких-небудь інструментів, тобто шухляди, полічки, грати, кошики, насадки, щітки, трубки, шланги, коронки пальників і ін. подібні комплектуючі) складає 3 (три) місяці.

Гарантійний термін на нові комплектуючі виробу або складові частини, установлені на виріб при гарантійному або платному ремонті, або придбані окремо від виробу, складає три місяці з дня видачі Покупцеві виробу по закінченні ремонту, або продажу останньому цих комплектуючих/складових частин.

Дійсна гарантія дійсна тільки на території України на виробу, куплені на території України.

Дійсна гарантія не дає права на відшкодування і покриття збитку, що відбувся в результаті переробки і регулювання виробу, без попередньої письмової згоди виготовлювача, з метою приведення його у відповідність з національними або місцевими технічними стандартами і нормами безпеки, що діють у будь-якій іншій країні, у якій цей виріб був спочатку проданий. Продавець і Виготовлювач знімають із себе усяку відповідальність за будь-які несприятливі наслідки, зв'язані з використанням купленого виробу без затвердженого плану монтажу і дозволу відповідних організацій.

ДІЙСНА ГАРАНТІЯ НЕ ПОШИРЮЄТЬСЯ НА:

- періодичне обслуговування і сервісне обслуговування виробу (чищення, заміну фільтрів);
 - будь-які адаптації і зміни виробу, у т.ч. з метою удосконалення і розширення звичайної сфери його застосування, що зазначена в Інструкції з експлуатації виробу, без попередньої письмової згоди виготовлювача.
- ДІЙСНА ГАРАНТІЯ НЕ НАДАЄТЬСЯ У ВИПАДКАХ:
- якщо буде щільком /частково змінений, стертий, вилучений або буде нерозбірливий серійний номер виробу;
 - використання виробу не по його прямому призначенню, не відповідно до його Інструкції по експлуатації, у тому числі, експлуатації виробу з перевантаженням або спільно з допоміжним устаткуванням, Продавцем, що не рекомендується, (виготовлювачем);
 - наявності на виробі механічних ушкоджень (сколовши, тріщин, і т.д.), впливів на виріб надмірної сили, хімічно агресивних речовин, високих температур, підвищеної вологості/ запиленні, концентрованих парів, якщо що-небудь з перерахованого стало причиною несправності виробу ;
 - ремонту/налагодження/інсталяції/адаптації/ пуску в експлуатацію виробу не уповноваженими на те організаціями/особами;
 - стихійних лих (пожежа, повінь і т.д.) і інших причин, що знаходяться поза контролем Продавця (виготовлювача) і Покупця, що заподіяли шкоди виробові;
 - неправильного підключення виробу до електричної, газової або водопіпної мережі, а також несправностей (невідповідності робочим параметрам і безпеці) електричної, газової або водопіпної мережі й інших зовнішніх мереж ;
 - дефектів, що виникли внаслідок влучення усередню виробу сторонніх предметів, рідин, комах і продуктів їхньої життєдіяльності, і т.д.
 - неправильного збереження виробу;
 - необхідності заміни ламп, фільтрів, елементів живлення, акумуляторів, запобіжників, а також скляних/порцелянових/матер'яних і переміщуваних вручну деталей і інших додаткових деталей, що швидко зношуються, та змінних деталей (комплектуючих) виробу, що мають власний обмежений період працездатності, у зв'язку з їх природним зносом, або якщо така заміна передбачена конструкцією і не зв'язана з розбиранням виробу;
 - дефектів системи, у якій виріб використовувався як елемент цієї системи.

Особливі умови гарантійного обслуговування водонагрівальних приладів

Ця гарантія не надається, якщо несправності у водонагрівальних приладах виникли в результаті: замерзання або всього лише одноразового перевищення максимально допустимого тиску води, зазначеного на заводській таблиці з характеристиками водогрійного приладу; експлуатації без захисних пристроїв або пристроїв не відповідають технічним характеристикам водонагрівальних приладів; використання корозійно-активної води; корозії від електрохімічної реакції, несвоєчасного технічного обслуговування водонагрівальних приладів відповідно до інструкції з експлуатації (у тому числі: недотримання встановлених інструкцією періодичності та термінів проведення технічного обслуговування, в обсязі, зазначеному в інструкції).

Для газових проточних водонагрівачів справжня гарантія має силу тільки у разі пуску їх в експлуатацію силами фахівців уповноваженої і авторизованої організації із складанням відповідного Акту про введення в експлуатацію з обов'язковою вказівкою дати пуску і штампу організації, що робила введення в експлуатацію.

УВАГА!
В цілях вашої безпеки установка (підключення) виробів, працюючих на газі, допускається виключно фахівцями і організаціями, що мають ліцензії на цей вид робіт.

Продавець (виробник) не несе відповідальності за недовліки, що виникли внаслідок його неправильної установки (підключення), або унаслідок експлуатації в складі з магістралями водяного/газового постачання і продуктів горіння, нездатних забезпечити безпербойную роботу газового проточного водонагрівача.

Особливі умови гарантійного обслуговування зволожувачів повітря
В обов'язковому порядку при експлуатації ультразвукових зволожувачів повітря необхідно використовувати оригінальний фільтр-картридж для зм'якшення води. Рекомендується використовувати дистильовану або попередньо очищену воду. Термін служби фільтра-картриджа залежить від ступеня твердості використовуваної води і може не прогнозовано зменшуватися, в результаті чого можливе утворення білого осаду навколо зволожувача повітря і на мембрані самого зволожувача повітря (даний осад може не віддалятися і за допомогою прикладеної до зволожувача повітря щіткою). Для зниження ймовірності виникнення такого осаду фільтр-картридж вимагає періодичної своєчасної заміни. Внаслідок вироблення ресурсу фільтрів в зволожувачів повітря може знижуватися продуктивність виходу вологи, що вимагає регулярної періодичної заміни фільтрів відповідно до інструкції по експлуатації.

За перераховані в дійсному пункті несправності зволожувачів повітря і виниклий у зв'язку з такими несправностями який-небудь збиток у Покупця і третіх осіб Продавець, Імпортер, Виготовлювач відповідальності не несуть і дійсна гарантія на такі несправності зволожувачів повітря не поширюється. При експлуатації зволожувачів повітря рекомендується використовувати тільки оригінальні аксесуари виробника.

З моменту підписання Покупцем Гарантійного талона вважається, що:

- Уся необхідна інформація про куплений виріб і його споживчі властивості у відповідності зі ст. 15 Закону «Про захист прав споживачів» надана Покупцеві в повному обсязі;
- Покупець одержав Інструкцію з експлуатації купленого виробу російською та мовою;

- Покупець ознайомлений і згодний з умовами гарантійного обслуговування/особливостями експлуатації купленого виробу;
- Покупець претензій до зовнішнього вигляду/комплектності якщо виріб перевірявся в присутності Покупця налікати «роботи»

Покупець: _____

Підпис: _____ Дата: _____



инверторный сплит-системы



мобильный кондиционер



электрический радиатор



нагревательный воздухоувлажнитель



электрический водонагреватель



газовый котел



электрическая плита



кондиционер



кондиционер



водонагреватель



водонагреватель



водонагреватель

www.home-comfort.ru

В тексте и цифровых обозначениях инструкции могут быть допущены технические ошибки и опечатки.

Изменения технических характеристик и ассортимента могут быть произведены без предварительного уведомления.

«ELECTROLUX is a registered trademark used under license from AB Electrolux (publ)»,
S:t Göransgatan, 143, SE-105 45,
Stockholm, Sweden



IPX4



AB 51