

**КОТЛЫ ОТОПИТЕЛЬНЫЕ
ТВЁРДОТОПЛИВНЫЕ**



EAC



Уважаемый Покупатель!

При покупке котла просим Вас внимательно проверить комплектность и внешний вид отопительного оборудования. Претензии относительно механических повреждений и некомплектности после продажи, поставщиком и продавцом не принимаются.

Благодарим Вас за покупку отопительного котла.

Мы надеемся, что работа устройства будет соответствовать Вашим ожиданиям и принесет удовлетворение от пользования оборудованием. Данный котел разработан и изготовлен в

*соответствии с действующими нормами и стандартами ,
гарантирующими безопасное и надежное использование.*

*Эксплуатация котла в соответствии с рекомендациями,
содержащимися в руководстве, обеспечит оптимальную и
надежную работу данного оборудования в течение многих лет.*

Содержание

1	Общая информация	2
2	Технические характеристики	3
3	Основные элементы конструкции котла	4
4	Комплектность	5
5	Меры безопасности	5
6	Монтаж котла	6
7	Порядок работы котла	9
8	Аварийная остановка котла	10
9	Обслуживание котла и его отключение	11
10	Правила транспортирования и хранения	11
11	Возможные неисправности и способы их устранения	12
12	Гарантийные обязательства	12
13	Утилизация	13
14	Свидетельство о приемке	13
15	Свидения о продаже	13
16	Сведения о монтаже	14
17	Талоны на гарантийный ремонт	14



1. Общая информация

Технико-эксплуатационная документация является частью продукта и поставляется вместе с приобретенным котлом, содержит информацию о монтаже и эксплуатации оборудования торговой марки GTM. Тщательное ознакомление с содержанием инструкции по эксплуатации гарантирует правильную и безопасную работу данного котла.

Котлы GTM являются оборудованием работающем на твердых видах топлива (дрова, брикет, уголь) с номинальной тепловой мощностью 9 кВт, 13 кВт, 17 кВт, 24 кВт, 30 кВт.

Котлы предназначены для теплоснабжения индивидуальных жилых домов и зданий коммунально-бытового назначения, оборудованных системой водяного отопления с естественной или принудительной циркуляцией.

Требования к монтажу, наладке, эксплуатации, ремонту и техническому обслуживанию должны соответствовать «Правилам по обеспечению промышленной безопасности при эксплуатации паровых котлов с давлением пара не более 0,07 МПа (0,7 бар) и водогрейных котлов с температурой нагрева воды не выше 115 °С».



Производитель оставляет за собой право вносить изменения в технические параметры, размеры и характеристики, не ухудшающие потребительского качества предлагаемого оборудования, без предварительного уведомления.

2. Технические характеристики

Параметры	Ед. изм	Модель котла				
		GTM Master-9	GTM Master-13	GTM Master-17	GTM Master-24	GTM Master-30
Номинальная тепловая мощность при сжигании угля	[кВт]	9	13	17	24	30
Вместимость воды	[л]	39	48	50	65	74
Макс. рабочее давление	[бар]	1,5	1,5	1,5	1,5	1,5
Макс. рабочая температура	[°C]	95	95	95	95	95
Испытательное давление	[бар]	4	4	4	4	4
КПД котла	[%]	≤85	≤85	≤85	≤85	≤85
Топливо	-	дрова, уголь, брикет				
Требуемая тяга дымохода	[Па]	20	20	23	23	35
Размеры топочной камеры	[мм]	400x360x250	400x410x300	500x420x300	500x450x350	500x500x400
Вес котла	[кг]	160	194	224	250	290
Размеры котла						
A	[мм]	550	600	610	640	690
B		1050	1050	1165	1165	1165
C		440	490	490	540	590
D		230	280	230	260	260
E		215	215	210	210	210
F		844	844	940	940	940
G		184	184	190	190	190
H		1070	1070	1190	1190	1190
ØI		1 1/2	1 1/2	1 1/2	1 1/2	1 1/2
ØA		160	160	180	180	180

Таблица 1. Технические характеристики

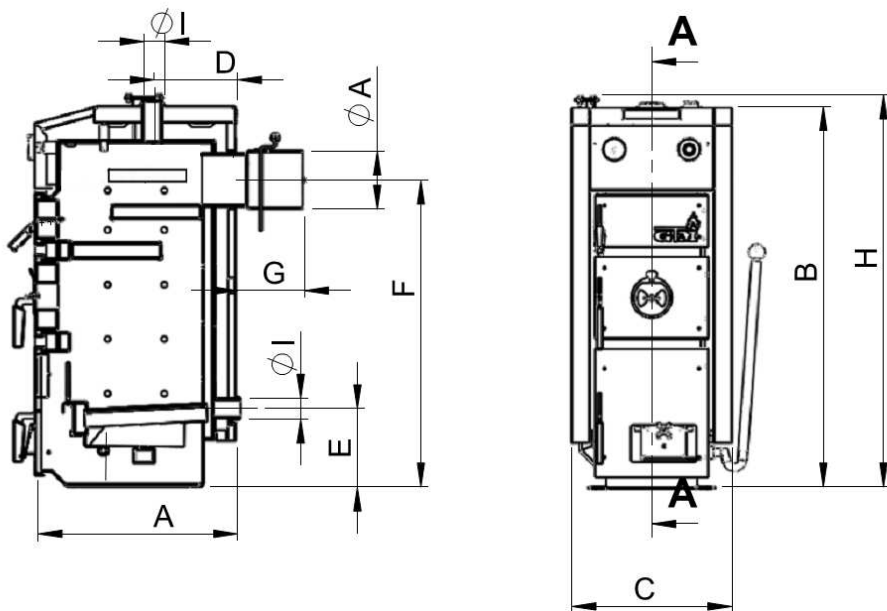


Рисунок 1. Размеры котла



3. Основные элементы конструкции котла

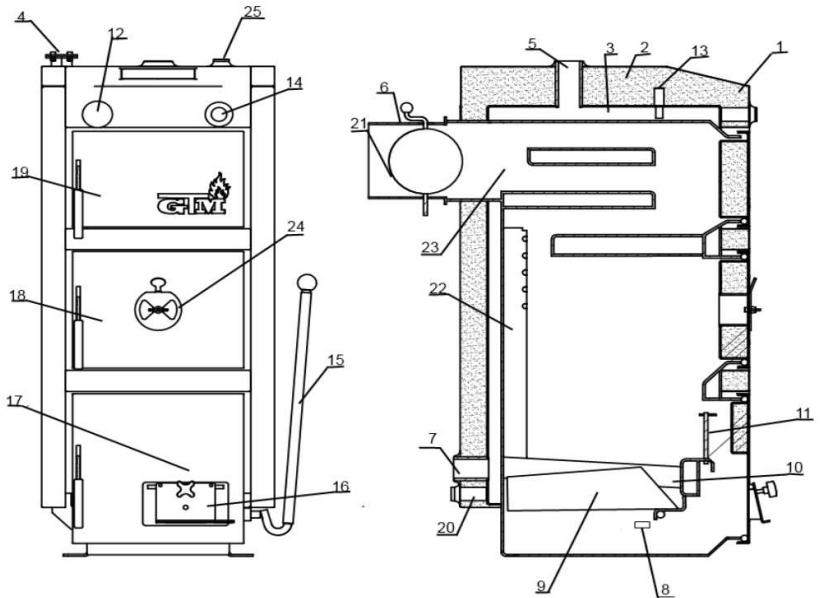


Рисунок 2. Конструкция котла

- | | |
|------------------------------------|--|
| 1. Кожух котла | 14. Патрубок регулятора тяги |
| 2. Теплоизоляция | 15. Ручка колосника |
| 3. Корпус котла | 16. Дозатор воздуха |
| 4. Крепление вентилятора | 17. Дверь топки и зольника |
| 5. Патрубок подающей линии | 18. Дверь для закладки топлива |
| 6. Дымовой боров | 19. Дверь для чистки |
| 7. Патрубок обратной линии | 20. Спускной патрубок |
| 8. Окно острого дугья | 21. Заслонка для дымовых газов |
| 9. Подвижная колосниковая решетка | 22. Канал вторичного воздуха |
| 10. Водяная решетка | 23. Конвекционные каналы |
| 11. Топочная дверь | 24. Заслонка для вторичного воздуха |
| 12. Термометр | 25. Соединитель предохранительного клапана |
| 13. Разъемы температурных датчиков | |

4. Комплектность

Комплект поставки включает базовые элементы. Во время приемки товара необходимо внимательно проверить комплектность.

Основное оборудование	Ед.изм.	Кол-во
Котел	шт.	1
Термометр	шт.	1
Кочерга	шт.	1
Ершик для чистки	шт.	1
Инструкция	шт.	1

Таблица 2. Комплект поставки

5. Меры безопасности

В целях обеспечения безопасности жизни и здоровья потребителя просим Вас соблюдать требования пожарной безопасности!

- К обслуживанию отопительного оборудования допускаются лица, предварительно ознакомившись с данной инструкцией;
- Запрещено использовать для растопки котла горючие жидкости;
- Котёл должен быть погашен в случае опасности возникновения и проникновения в котельное помещение горючих паров или газов, или при работах, при которых есть возможность возникновения пожара или взрыва.
- Не оставляйте детей без присмотра у работающего отопительного котла;
- Проверьте наличие тяги в дымоходе перед началом эксплуатации оборудования;
- Котёл должен устанавливаться в хорошо вентилируемом помещении, оборудованном дымоходным каналом.
- Дымовая труба, каналы дымохода и вентиляции должны соответствовать строительным нормам СНБ 4.02.01. Диаметр дымохода должен быть не меньше диаметра выхода газохода котла. Обязательна систематическая проверка и очистка дымохода владельцем;
- Не топите котел с открытыми дверцами;
- Не допускается укладывать твёрдое топливо на расстоянии менее 1 м от котла;
- Запрещена эксплуатация котла при неполном заполнении системы отопления;
- Не оставляйте работающий котел без присмотра на длительное время;
- При прекращении работы котла в зимнее время на продолжительный срок, необходимо полностью освободить систему от воды во избежание её замерзания;



- Установка котла должна обеспечить свободный доступ к оборудованию для чистки и проведения регламентных работ; расстояние от задней стенки котла до стены не должно быть меньше 70 см, от боковой стенки котла до стены – не менее 100 см, от фронтальной части котла до противоположной стены – не менее 200 см; в полу котельной должен находиться трап; золу и шлак необходимо собирать в специальные контейнеры, которые можно ежедневно опоражживать.

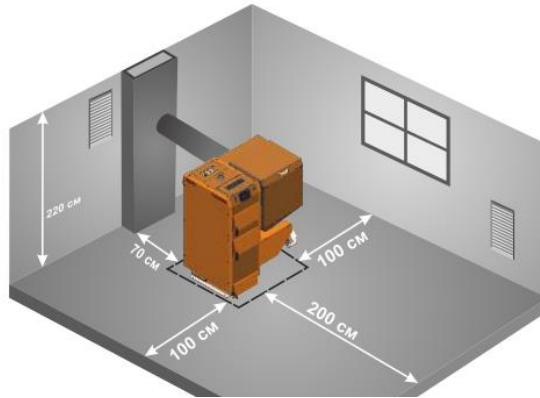


Рисунок 3. Минимальное расстояние в котельной

6. Монтаж котла



В процессе монтажа котла необходимо спаять термометр, заглушить не используемые патрубки, проверить герметичность.



Котел должен подключаться к системе отопления согласно проекту, разработанному специалистами по тепловой механике, имеющими необходимую квалификацию и навыки.

6.1 Котёл должен устанавливаться на ровную поверхность пола с соблюдением всех мер безопасности, указанных в пункте 5 настоящего руководства. Прочность пола должна соответствовать массе котла.

6.2 Соединение дымоотводящего патрубка котла с дымовой трубой осуществляется с помощью дымового канала, который рекомендовано выполнить из коррозионностойкой стали и термоизолировать негорючим материалом. Дымовой канал должен быть незначительно приподнят в направлении дымовой трубы. Места соединения необходимо загерметизировать. Сечение дымовой трубы и дымового канала должны быть не менее сечения дымохода котла.

6.3 Котел работает при естественной тяге, создаваемой дымовой трубой. Устройство дымовой трубы должно соответствовать строительным нормам.

6.4 К системе водяного отопления котел подключается путём резьбовых соединений согласно проекту, разработанному специализированной организацией, имеющей разрешение на данный вид работ.

6.5 В системе отопления, в самой высокой её точке, должен быть установлен расширительный бак открытого типа (для открытой системы) либо мембранного типа (для закрытой системы). Объём расширительного бака рассчитывается при проектировании системы отопления. При установке бака в неотапливаемом помещении его необходимо утеплить теплоизоляционными материалами. Расширительный бак для закрытой системы устанавливается согласно инструкции его производителя.

6.6 Для защиты котла от превышения давления и перегрева закрытая система отопления должна быть оснащена предохранительным клапаном с давлением открытия 1,5 бар и тепловой защитой. Установка такого клапана в систему производится согласно инструкции его производителя.

6.7 С целью улучшения условий циркуляции воды в системе отопления с естественной циркуляцией, котел необходимо устанавливать таким образом, чтобы его нижний патрубок был ниже радиаторов отопительной системы.

6.8 Для более экономичной эксплуатации котла, особенно в период низкой потребности в тепле, рекомендуется использовать в системе отопления смесительные клапаны.



Температура воды возврата из центральной системы отопления в котел не должна быть ниже 50 °С.



Подключать котел к системе рекомендуется с использованием четырехходового клапана.



Запрещается устанавливать котел во влажном или мокром помещении, это может вызвать коррозионные явления, что не является гарантией на оборудование.



При эксплуатации котла в закрытой системе должно быть обеспечено бесперебойное электроснабжение, а также отвод тепла от котла, в случае его перегрева.



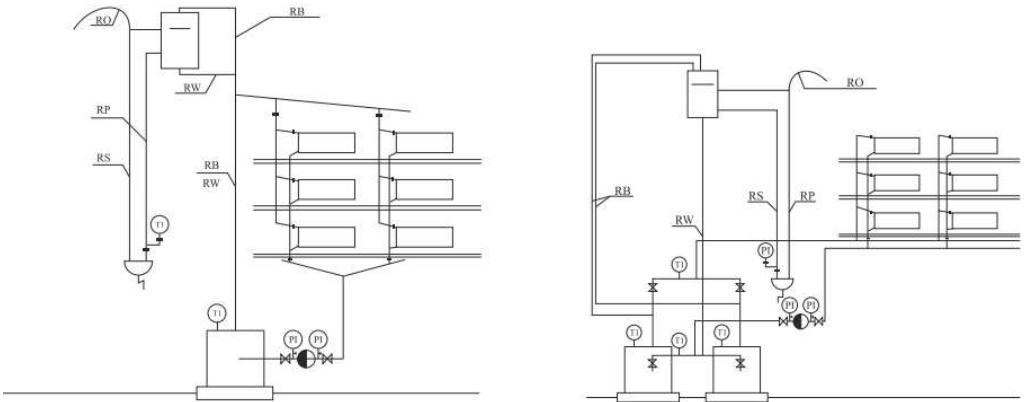


Рисунок 4. Схема подключения котлов к отопительной системе

Обозначение	Описание
RO	Труба развоздушивания
RW	Расширительная труба
RS	Контрольная (сигнальная) труба
RP	Переливная труба
RB	Предохранительная труба
T1	Температура
P1	Давление

Таблица 3. Условные обозначения, используемые в схемах

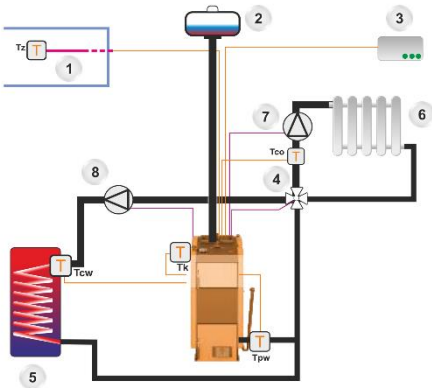


Рисунок 5. Схема подключения котла к отопительной системе

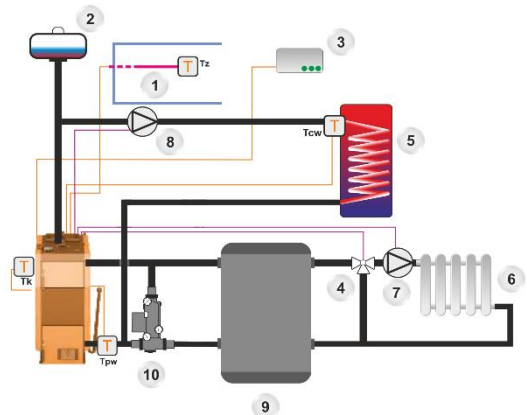


Рисунок 6. Схема подключения котла к отопительной системе с ладдоматом и буфером

Описание рисунка 6. Схема подключения котла к отопительной системе с ладдоматом и буфером

1. На внешней части здания
2. Расширительный бак
3. Комнатный регулятор
4. Смеситель
5. Водонагреватель
6. Отопительный контур
7. Насос центральной системы отопления (ЦО)
8. Насос системы горячего водоснабжения (ГВС)
9. Буфер
10. Ладдомат

Обозначение	Описание
T	Датчик температуры
Tz	Датчик внешней температуры
Tcw	Датчик температуры системы горячего водоснабжения
Tco	Датчик температуры центральной системы отопления
Trw	Датчик температуры воды возврата в котел

Таблица 4. Условные обозначения, используемые в схемах

7. Порядок работы котла

7.1 Перед началом растопки котла необходимо полностью наполнить отопительную систему чистой водой и проверить её на герметичность.

Вода для заполнения отопительной системы должна соответствовать требованиям СанПиН 10-124 РБ 99. Жёсткость воды должна быть не более 7 ммоль/дм³. Жёсткая вода вызывает образование накипи в котле, что снижает его теплопроизводительность.

Во время отопительного сезона следует поддерживать объём воды в системе. Пополнение системы водой через котёл (с помощью подпиточной линии водопровода) следует производить при не нагретом котле, чтобы не вывести его из строя. Система отопления должна быть развоздушена.

7.2 Включите насос системы отопления. Полностью откройте заслонку дымового патрубка. Откройте нижнюю дверцу (при этом верхняя и средняя должны быть закрыты) и проверьте наличие тяги, например, поднесением полоски бумаги к зольнику. Полоска бумаги должна отклониться в сторону зольника.

7.3 Уложите на колосниковую решётку растопочный материал (бумага, тонкие щепки) и небольшое количество топлива, подожгите. Не используйте для розжига горючие жидкости. Когда разгорится топочный материал, закройте щиток и дверцу. После того, как разгорится топливо, можно произвести его



загрузку через среднюю дверцу. Для эффективного горения котлов GTM рекомендуется использовать дрова лиственных пород, с влажностью не превышающей 20%. Чем больше влажность дров, тем меньше их теплотворная способность.

7.4 Когда котёл нагреется до 50°C-60°C, произведите регулировку цепочки регулятора тяги согласно его руководства по эксплуатации (инструкции). Дополнительным регулированием тяги дымоходной трубы с помощью заслонки дымоотводящего патрубка котла добейтесь оптимального (экономичного) режима работы котла. Будьте осторожны, дымоотводящий патрубок и дверцы котла могут быть горячими.

7.5 Следите за работой котла и наполнением его топливом.

7.6 Особое внимание следует уделить при топке котла торфом. Загружать торф следует лишь в небольших количествах, так как из-за особенностей своего состава торф продолжает горение (тление) даже при полностью закрытой регулировочной дверце, то есть без дополнительной подачи воздуха. Это может привести к необратимому процессу разогревания котла и превышению рабочей температуры воды. Поэтому, следует пополнять котёл не большими порциями торфа, возможно чередование с дровами.

7.7 Периодически, по мере необходимости, производите чистку колосниковых решёток при помощи кочерги, а также удаляйте накопившуюся золу из зольника. Будьте осторожны, щиток, находящийся за нижней дверцей, может быть горячим. После удаления золы, её необходимо проливать водой и хранить в закрытом контейнере из негорючего материала на расстоянии не менее 6 метров от зданий (сооружений).

8. Аварийная остановка котла

8.1 В случае, если температура воды в котле поднялась выше 90°C и не уменьшается, несмотря на уменьшение либо полное прекращение тяги, до выяснения возможных причин её превышения, применяется аварийная остановка котла.

8.2 Для этого необходимо прекратить нагрев теплоносителя в котле путём изъятия горящего топлива в ёмкость для золы зольника либо другую ёмкость из негорючего материала с помощью кочерги. Сильногорящее топливо в камере сгорания можно предварительно засыпать песком. После изъятия вынести топливо из помещения, пролить водой и удалить в специально отведённое место, расположенное на расстоянии не менее 15 метров от зданий (сооружений) либо

в закрытый контейнер из негорючего материала, расположенный на расстоянии не менее 6 метров от зданий (сооружений).



Запрещается заливать горящее топливо водой в топочной камере котла.

9. Обслуживание котла и его отключение

9.1 Для поддержания экономичной работы котла, по мере необходимости, но не реже одного раза в неделю, при помощи металлического ерша и кочерги производите очистку поверхностей топки и конвективных газоходов с теплообменниками от сажи. Также, очищайте от золы и шлака колосниковые решётки. Периодичность чистки зависит от вида сжигаемого топлива и режима работы.

9.2 Также очень важным является периодическая чистка всего дымохода.

9.3 Следите за количеством воды в системе и, при необходимости, пополняйте её. Пополнять систему водой можно как через расширительный бачок, так и через вентиль подпиточной линии водопровода, предварительно дождавшись охлаждения котла после догорания топлива.

9.4 По окончании отопительного сезона необходимо удалить остатки дров и золы с колосниковой решётки и зольника, тщательно очистить котёл и дымоход от сажи и шлака.

9.5 На перерыв между отопительными сезонами не следует удалять воду из отопительной системы во избежание коррозии металла.

9.6 Котельную необходимо поддерживать в чистом и сухом состоянии.

10. Правила транспортирования и хранения

10.1 Отгрузка котлов производится в упаковке изготовителя в соответствии с требованиями технической документации.

10.2 Транспортирование котлов может осуществляется любым видом транспорта при условии предохранения их от механических повреждений, от воздействия атмосферных осадков с соблюдением правил перевозки грузов данным видом транспорта.

10.3 Транспортирование и хранение должно производиться в упаковке изготовителя в вертикальном положении в один ряд по высоте.

10.4 Условия хранения котлов в части воздействия климатических факторов – 4 по ГОСТ 15150-69 (закрытые, хорошо вентилируемые помещения).



11. Возможные неисправности и способы их устранения



Прежде чем обратиться в сервисный центр, ознакомьтесь, пожалуйста с возможными неисправностями и методами их устранения.

Неисправность	Вероятная причина	Методы устранения
Выходит дым из двери для засыпки топлива или двери зольника	<ul style="list-style-type: none"> - отсутствует тяга; - неправильное подключение котла к дымоходу; - остатки топлива проникли под петлю или уплотнитель; -слишком малое поперечное сечение дымохода. 	<ul style="list-style-type: none"> -уплотнить вход борова в дымоход; -проверить проходимость дымохода и его параметры; - уплотнить выход котла в дымоход, исключая возможность всасывания холодного воздуха; -увеличить отверстие дымохода.
Во время первого запуска из котла вытекает вода (утечка)	<ul style="list-style-type: none"> - конденсат 	<ul style="list-style-type: none"> - растопить котел до температуры выше 80°C и поддерживать ее не менее 6 часов. При необходимости повторить эту процедуру.
Слишком низкая температура в котле	<ul style="list-style-type: none"> - не правильно подобрана мощность котла; -слишком малая теплотворность топлива; 	См. раздел 7
Резкий рост температуры и давления в котле	<ul style="list-style-type: none"> -отсутствует уплотнение зольника; -слишком большое поперечное сечение дымохода; 	<ul style="list-style-type: none"> - при необходимости уплотнить двери для чистки; Уменьшить поперечное сечение дымохода, установить заслонку.
Утечка воды из конвекционных каналов	<ul style="list-style-type: none"> -плохое топливо; -слишком низкая температура сгорания; - через заслонку подачи не проходит воздух; -закрыта заслонка дымовых газов 	<ul style="list-style-type: none"> - использовать топливо с соответствующей калорийностью; - открыть заслонку подачи воздуха; -открыть заслонку дымовых газов.

12. Гарантийные обязательства

12.1 Предприятие гарантирует соответствие котлов требованиям Технического регламента Таможенного союза ТР ТС 010/2011 «О безопасности машин и оборудования» при соблюдении условий транспортирования, хранения, монтажа и эксплуатации, а также других условий настоящего руководства по эксплуатации.

12.2 Гарантийный срок эксплуатации теплообменника – 5 лет с даты покупки, но не более 72 месяцев с даты изготовления котла, при соблюдений условий первого запуска. год для движущихся, механических частей.

12.3 Гарантийный ремонт котла производит изготовитель за счет собственных средств.

12.4 Гарантийный срок не распространяется на расходные материалы. К ним относятся уплотнительный шнур в дверцах котла, ручки, кочерга, ерш.

12.5 Средний срок службы котла – 20 лет.



Обращаем Ваше внимание!

Гарантия на котел не распространяется в случаях:

- Внесения самовольных изменений в конструкцию котла;
- Несоблюдения правил установки, эксплуатации и обслуживания;
- Монтажа оборудования не уполномоченными на то лицами, без необходимой квалификации;
- Повреждения котла вследствие небрежного хранения, обращения и транспортировки;
- Несоблюдения требований данного руководства;

12.6 Права и обязанности потребителя, продавца и изготовителя регламентируются «Законом о защите прав потребителей».

12.7 Производитель: Batalion Patryk Kucharewicz Польша, 16-100 Сокулка, ул. Сикорского 66

Претензии с приложением оформленного гарантийного талона направлять: ООО «Тепловые решения» 220059 г. Минск, ул. Скрипникова 21 пом.1 НТел.80173802208

13. Утилизация

13.1 При достижении критерия предельного состояния котёл подлежит утилизации. Отсоединенный от всех коммуникаций котёл и колосники сдаются в металлолом.

14. Свидетельство о приёмке

Котёл отопительный водогрейный на твёрдом топливе GTM _____

Дата выпуска «__» _____ 20__ г.

Декларация о соответствии ТС № RU Д-PL.АЛ16.В.52948

Зарегистрирована: 19.08.2016 г.

15. Сведения о продаже (отмечается продавцом)

Продавец _____
(наименование и адрес торговой организации, телефон)

Заводской номер № _____

Дата продажи _____

МП

Подпись продавца _____

подпись, И.О. Фамилия

К внешнему виду и комплектности претензий не имею _____



16. Сведения о монтаже

Дата установки котла « ____ » _____ 20 ____ г.

Адрес установки _____

Кем произведен монтаж _____

организация, адрес, ФИО работника, выполнившего монтаж оборудования

Инструктаж прослушан, с правилами пользования котлом ознакомлен

_____ « ____ » _____ 20 ____ г.

подпись, И.О. Фамилия владельца

Гарантийный талон на ремонт №1

Заводской № _____

Дата продажи « ____ » _____ г.

Мастер (ФИО) _____

_____ подпись

Дата ремонта « ____ » _____ г.

Гарантийный талон на ремонт №2

Заводской № _____

Дата продажи « ____ » _____ г.

Мастер (ФИО) _____

_____ подпись

Дата ремонта « ____ » _____ г.

Гарантийный талон на ремонт №3

Заводской № _____

Дата продажи « ____ » _____ г.

Мастер (ФИО) _____

_____ подпись

Дата ремонта « ____ » _____ г.

