

~ 220 V

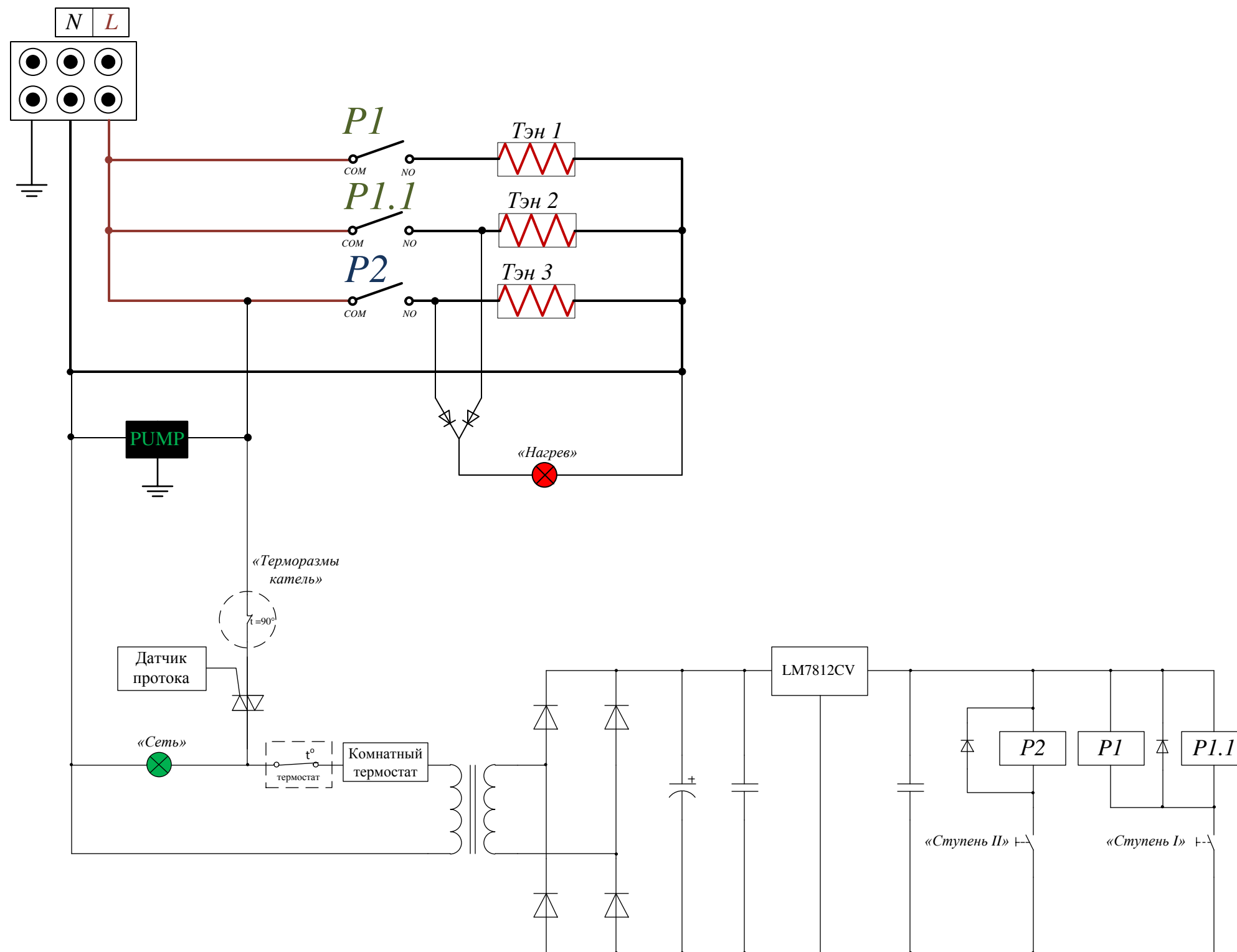


Рисунок 3 – Схема электрическая принципиальная для котлов «Standart» на 220 В