

Moderator Sp. z o.o.

Ul. 11 Listopada 16a

17-200 Hajnówka

ПОЛЬША

www.moderator.com.pl

Руководство по обслуживанию котла

Vento Multi

**15-50 кВт с резервуарами
объемом до 1м³**

Для пользователя	3
1. Вступление	4
1.1. Инструкция по безопасности	4
1.2. Гарантия	7
1.3. Топливо	8
1.4. Техническое описание	8
1.5. Оснащение.....	12
2. Монтаж	12
2.1. Общие параметры.....	12
2.2. Котельная	13
2.2.1. Установка котла.....	13
2.2.2. Настройка загрузочного устройства	13
2.3. Подключение к дымоотводу	14
2.4. Подключение теплообменника к системе	14
2.5. Предохранение системы	15
2.5.1. Открытая система	15
2.5.2. Закрытая система	16
2.6. Управление, электрические подключения	18
2.6.1. Правила безопасности	18
2.6.2. Описание контроллера	19
2.6.3. Электрические подключения.	20
3. Работа устройства.....	24
3.1. Техническое описание	24
3.2. Топка.....	24
3.2.1. Загрузка топливного бункера.....	24
3.2.2. Разжигание и установка параметров сжигания	25
3.2.3. Непрерывная работа.....	27
3.2.4. Аварийная топка в котле	27
3.3. Очистка и консервация.....	28
3.3.1. Очистка теплообменника	28
3.3.2. Очистка головки	28
3.4. Выключение оборудования.....	29
3.4.1. Программная остановка оборудования	29
3.4.2. Аварийная остановка оборудования	29
4. Решение проблем, условия безопасной эксплуатации	30
4.1. Установка топливного бака в неотапливаемом помещении	31
4.3. Решение проблем	31
4.3.1. Способ действия в случае блокировки червячного вала	33
5. Запасные части	33
5.1. Перечень главных запасных частей	33
5.2. Перечень быстро изнашиваемых частей*	33
6. Утилизация.....	34
7. Сервис.....	34

Для пользователя

Благодарим за покупку оборудования нашего производства и поздравляем с правильным выбором.

Moderator Spółka z o.o. производит котлы на основании оригинальных конструктивных решений, разработанных в конце семидесятых лет в Хайнувке инженером Казимежом Кубацким. В течение прошедших более чем двадцати лет котел прошел много технических изменений и усовершенствований. Кроме этого, мы начали производство автоматических загрузочных устройств для сжигания измельченного твердого топлива, взаимодействующих с котлом, как комплектные Автоматические наборы сжигания биомассы. Настоящая инструкция основана на новейшей информации производителя. Процесс конструктивных изменений имеет непрерывный характер, поэтому данное руководство можно применять только для котла, с которым оно было куплено.

Vento Multi предназначен для подогрева воды до температуры максимум 85 градусов С в системах центрального отопления (ЦО) и теплой хозяйственной воды (ТХВ), а также в технологических системах (лесосушильные камеры, прессы и т.п.).

Руководство разработано в качестве руководства по монтажу, обслуживанию и консервации устройства. Следует его прочитать до того, как приступить к выполнению этих действий.

1. ВСТУПЛЕНИЕ

1.1. ИНСТРУКЦИЯ ПО БЕЗОПАСНОСТИ

Основным условием безопасной работы оборудования является его правильное подключение к системе ЦО. Производитель приложит все возможные усилия, чтобы устройство было безопасным в эксплуатации. Это будет однако возможным после выполнения рекомендуемых в настоящем руководстве условий подключения и обслуживания. Невыполнение какого-либо из действий ввиду стоимости монтажа дополнительного оборудования наверняка повлияет на безопасность или более высокую стоимость эксплуатации оборудования в будущем.

Все исследования эффективности и тестирование оборудования проводились при использовании старательно подобранных принадлежностей (клапаны безопасности, термическое предохранение) и оборудования. Исключительно применение дополнительно рекомендуемого производителем оснащения гарантирует поддержание декларируемых высоких параметров работы оборудования.



Предостерегаем от применения заменяющих решений, не проверенных с этим котлом и не имеющих соответствующих допусков (Управление технадзора) и сертификатов (декларация соответствия, знак СЕ). Мы предостерегаем также от осуществления каких-либо самостоятельных изменений в конструкции оборудования или несоблюдения описанных инструкций по безопасности.

Несоблюдение этих предостережений может привести к серьезным угрозам и вызвать риск получения травм или даже смерти обслуживающего персонала.

В случае сомнений, пожалуйста, свяжитесь с отделом продаж или сервисом.

Инструкция по безопасности для типичных действий.

Консервация – во время консервации оборудование должно быть отключено от питания. Выключатель (9, Рис.2.3.) должен находиться в положении **0 (нуль)**. Во время консервации всегда следует соблюдать герметичность соединений и состояние уплотнителей крышки.

Негерметичность – во время наполнения резервуара следует убедиться, что под крышкой нет никаких инородных тел, которые могут препятствовать ее правильному закрытию.

Головка – следует помнить, что головка остается горячей еще долгое время после выключения оборудования. Все работы с ней следует выполнять только после уменьшения температуры. Головку горелки нельзя прикрывать и следует содержать ее в чистоте.

Противопожарная безопасность - оставление открытых крышек и люков или переполнение резервуара во время работы горелки может стать причиной

немедленной угрозы появления пожара. Слишком большое количество топлива в резервуаре не позволит герметично закрыть крышку:

- при каждом пребывании в котельной (не реже чем раз в 12÷24ч) следует убедиться, что в противопожарном резервуаре имеется достаточное количество воды,

- в помещении котельной должно находиться соответствующее количество огнетушащих средств (рекомендации пожарной охраны, соответственно большой огнетушитель и т.п.),

- запрещается накапливать золу в пластиковых и картонных емкостях. Запрещается оставлять золу в помещениях без надзора (даже в негорючих емкостях),

Защитное оборудование – дробленка, опилки и зола могут содержать окись углерода, пыль и аллергены. Во время работы с этими материалами следует пользоваться мерами предосторожности. Следует помнить, что в золе могут находиться тлящиеся угли. Во время работы с золой следует использовать соответствующие перчатки.

Одежда – Во время работы в котельной ввиду собственной безопасности следует использовать неплавкую и негорючую одежду.

Предостерегающие знаки

Пожалуйста, обратите внимание на предостерегающие знаки, их значение и размещение на устройстве. Они помогут избежать несчастных случаев.



Соблюдайте особую осторожность в помещении котельной, помня, что другие элементы котла и системы также могут быть горячими. Соблюдайте безопасные промежутки.



Оборудование включается периодически и начинает работать без предостережения.



Оборудование может обслуживать только лицо, ознакомившееся с настоящим руководством по обслуживанию.



Запрещается проводить какие-либо работы с устройством при включенном питании.



Запрещается вставлять на корпус.



Транспортный шнек начинает работу без предостережения.

Выключите питание до того, как открыть крышку.

В резервуаре может находиться окись углерода и пыль.

Проветрите резервуар до того,

как начать загрузку или открыть его.



Этот знак, появляющийся на страницах настоящей инструкции, обозначает опасность. Пожалуйста, прочитайте этот раздел очень внимательно, чтобы избежать позже различных опасных ситуаций.



Символ обозначает полезную информацию и подсказки.



Помните, что в помещении котельной элементы оборудования могут иметь высокую температуру. Следует обратить особое внимание на то, что температура дверок будет выше, чем остальных поверхностей котла. Это касается также дымохода и труб питания и возврата. Находясь в помещении котельной, следует всегда соблюдать особую осторожность.



Помните, что зола и топливо могут быть причиной аллергических реакций. Дополнительно во время работы оборудования в загрузочном резервуаре может появиться окись углерода. Мы рекомендуем применять защитные перчатки и противопыльные маски.



Помните о том, чтобы помещение котельной содержать в чистоте. Поставленное на полу или рассыпанное топливо может стать причиной пожара.



Следует осторожно открывать крышку резервуара ввиду улетающих топочных газов и пламени из тлящегося топлива, образующиеся в результате резкого притока большего количества кислорода снаружи.

1.2. ГАРАНТИЯ

Производитель предоставляет 24-месячную гарантию на оборудование, которая охватывает дефекты материала и ошибки исполнения.

Гарантия не охватывает повреждений, которые появились в результате неправильной эксплуатации или нормального износа. Гарантия не охватывает стоимости монтажа, перевозки и повреждений, которые появились в результате перевозки или ремонтов, выполняемых без согласия производителя.

Все рекламационные заявления следует направлять непосредственно продавцу котла. При рекламационном заявлении следует подготовить следующие данные:

- описание неисправности
- документ, подтверждающий покупку оборудования
- мощность котла, мощность головки
- серийный номер котла и сосуна

Декларация соответствия

Мы:

Moderator Spółka z o.o.
11 Listopada 16a
17-200 Hajnówka
тел. (085) 682-75-20

заявляем на собственную и исключительную ответственность, что изделие Vento Multi, к которому относится настоящая декларация, соответствует требованиям следующих рекомендаций и норм, если они являются применимыми

Директивы

MAD 2006/42/EC
PED 97/23/EC
EMC 2004/108/EC
LVD 2006/95/EC

Стандарты

PN-EN 303-5
PN-SN-60335-102

Хайнувка, 2014.01.15

PREZES ZARZADU
mgr Mariusz Kubacki

1.3. Топливо

Необходимо применять только рекомендуемые виды топлива.



AZSB приспособлен для сжигания раздробленных видов возобновляемого древесного и растительного топлива (дробленка Р45, некоторые виды опилок, кора, торф, брикет с насыпной плотностью до 450 кг/м³, пеллеты) с относительной влажностью до 25%. Технические параметры оборудования определены для топлива с влажностью 12,39% и теплотворной способностью 15779 кДж/кг.



Следует избегать сжигания чрезмерно измельченного топлива (в особенности опилок), в которых количество пыли превышает 5%, поскольку это может привести к взрывоопасному сжиганию пыли. Во время наполнения резервуара запрещается уплотнять топливо, поскольку это может привести к его подвешиванию.



В случае топлива с насыпной плотностью ниже 100 кг/складометр устройство может не достичь минимальной мощности. Примером такого топлива являются стружки, происходящие из строгальных станков.

Таблица 1.1. Ориентировочные данные, касающиеся разных видов топлива.

Вид топлива	время сгорания 1	вес 1 складометра	влажность
	м3* (час)	(кг)	(%)
Брикет	76	400	10
Дробленка	42	250	25
Опилки	24	145	25
Пеллеты	150	700	6

*складометр - складочный кубический метр

1.4. ТЕХНИЧЕСКОЕ ОПИСАНИЕ

Vento Multi (Рис.1.1) состоит из теплообменника типа *Moderator*, и системы подачи топлива, соединенного с топливным бункером производства Moderator Sp. z o.o. в г. Хайнувка.

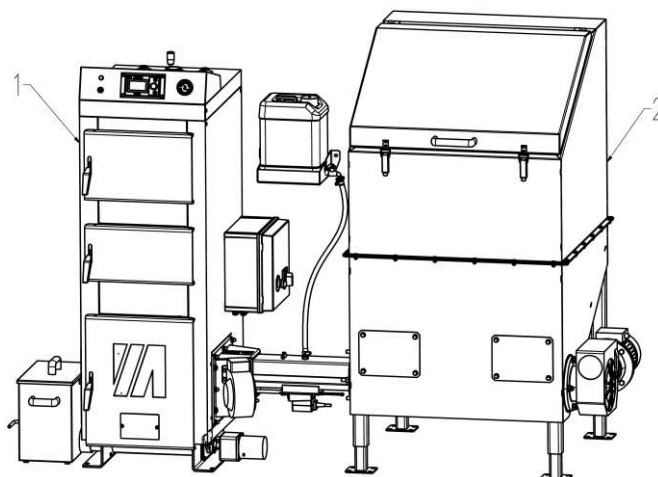


Рис.1.1. Vento Multi 20 кВт 0,6м³

1 – теплообменник, 2 – система подачи топлива

Теплообменник

Теплообменник (Рис.1.2,) является низкотемпературным водяным котлом. Поверхности теплообмена котла изготовлены из высококачественных котельных листов (сталь класса П265ГХ). Система удаления золы является дополнительным оснащением, однако стандартно теплообменник приспособлен к монтажу системы и может быть установлен также в процессе эксплуатации устройства.

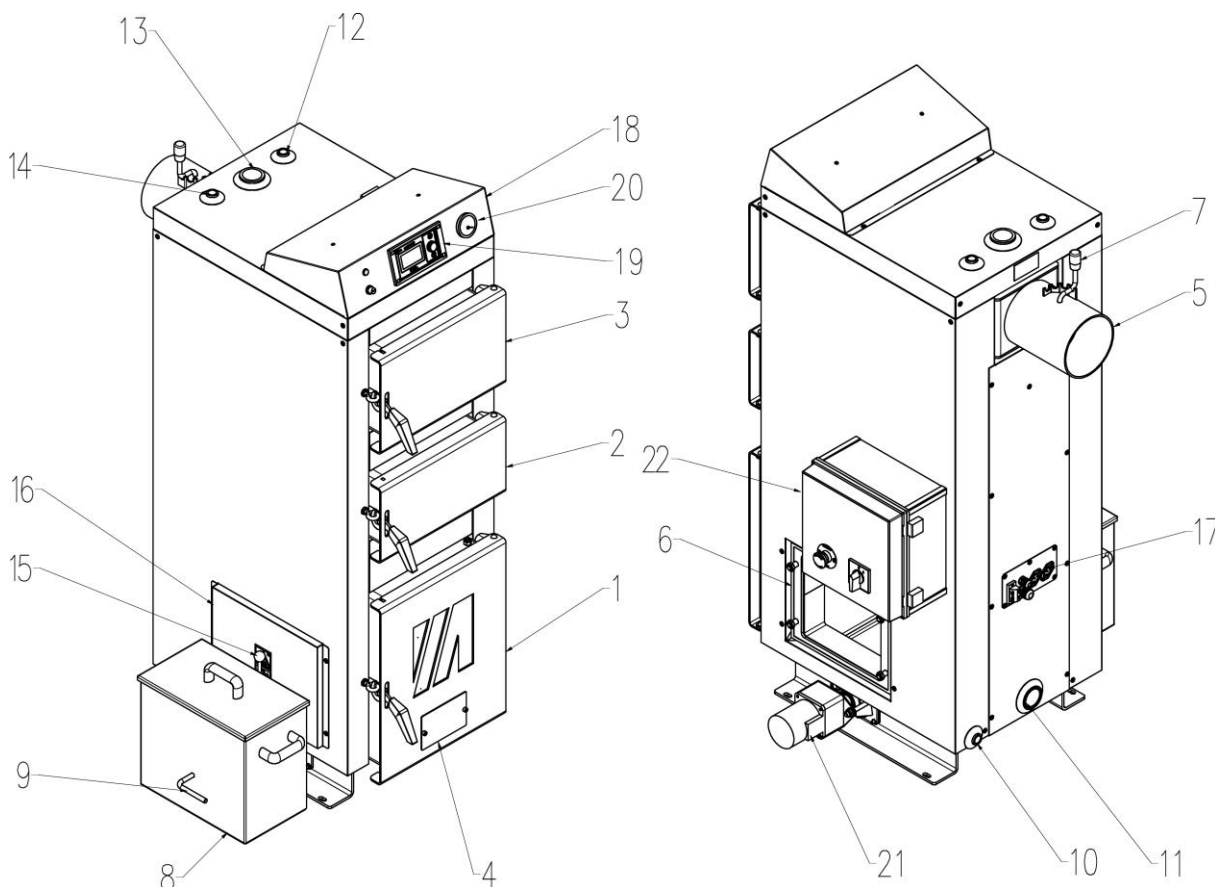


Рис. 1.2. Теплообменник типа Moderator 20 кВт - описание главных частей

1 – дверца разжигания - зольника, 2 – дверка очистки камеры сжигания (загрузочная), 3 – дверка очистки теплообменника, 4 – патрубок дроссельного клапана воздуха, 5 – дымоход, 6 – присоединительная рамка головки, 7 – дроссельный клапан топочных газов, 8 – емкость для золы, 9 – заслонка выхода емкости для золы, 10 – спускной патрубок G1/2 ввинчиваемый, 11 – патрубок возврата G1½ ввинчиваемый, 12 - патрубок предохранительного клапана G3/4 навинчиваемый, 13 – патрубок питания G1½ ввинчиваемый, 14 – патрубок термической защиты G1/2 ввинчиваемый, 15 – блокировка емкости для золы, 16 – заглушка присоединительного отверстия головки, 17 – задняя панель дроссельных клапанов, 18 – корпус пульта управления, 19 – пульт управления, 20 – термоманометр, 21 - редукторный двигатель системы удаления золы, 22 – шкаф управления.

Теплообменник в особых случаях может использоваться для сжигания твердого топлива в традиционной системе посредством ручной загрузки топочной камеры. Такое сжигание однако следует рассматривать как запасное (например, при перерыве в поставке электроэнергии, повреждении загрузочного устройства и т.п.) и стремиться к

как можно быстрому возвращению к работе в автоматической системе. В аварийном режиме ручная загрузка осуществляется через загрузочные дверки.

До разжигания теплообменника в системе ручной загрузки следует установить чугунную решетку и дроссельный клапан воздуха, входящие в состав поставки оборудования. Монтаж решетки основан на ее укладке на консолях, расположенных в топочной камере выше головки. Дроссельный клапан воздуха следует установить в дверце зольника к патрубку (4 Рис.1.2)

Система подачи топлива

Основными элементами системы подачи топлива являются:

- чугунная головка
- топливный бак
- редукторный двигатель
- червячный вал
- противопожарная система

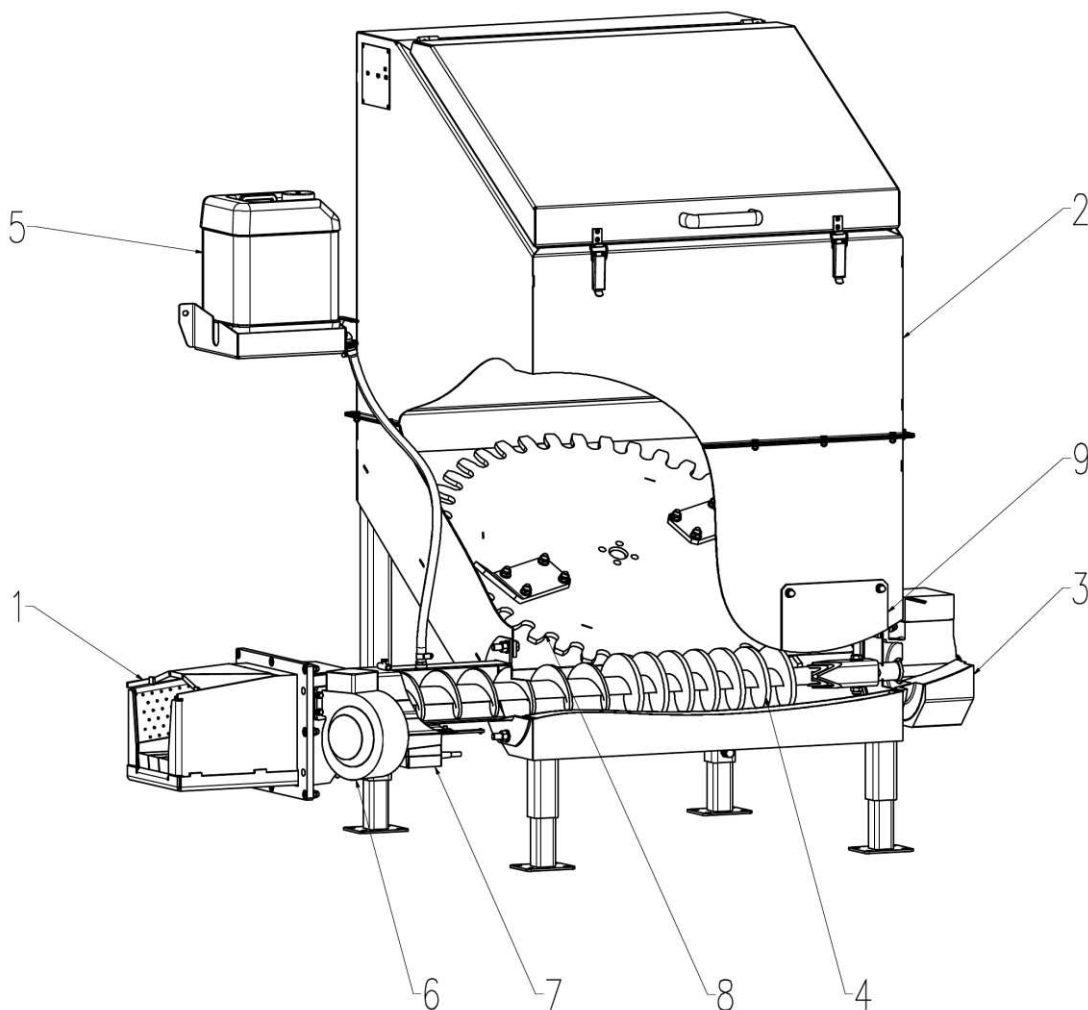


Рис.1.3. Система подачи топлива с резервуаром 0,6м³ и чугунной головкой 20 кВт.

1 - чугунная головка 20 кВт, 2 – топливный бак, 3 – редукторный двигатель - вал, 4 – червячный вал, 5 – противопожарная система, 6 – воздуходувка, 7 – приводной сервомотор решетки, 8 – двигательное колесо, 9 – ревизионное отверстие.

Чугунная головка

Чугунная головка (Рис.1.4) расположена внутри топочной камеры котла. Принцип работы головки является следующим. Топливо из бака (2, Рис.1.3) транспортируется в топку головки при помощи червячного вала, где при очень высокой температуре с помощью воздуха, подаваемого через воздуходувку, происходит процесс сжигания. Топка головки оснащена сегментной решеткой, отдельные элементы которой выполняют по отношению друг к другу возвратно-поступательные движения. Задачей подвижной решетки является удаление загрязнений, лежащих на решетке. Движение решетки осуществляется посредством электрического серводвигателя (5, Рис.1.4)

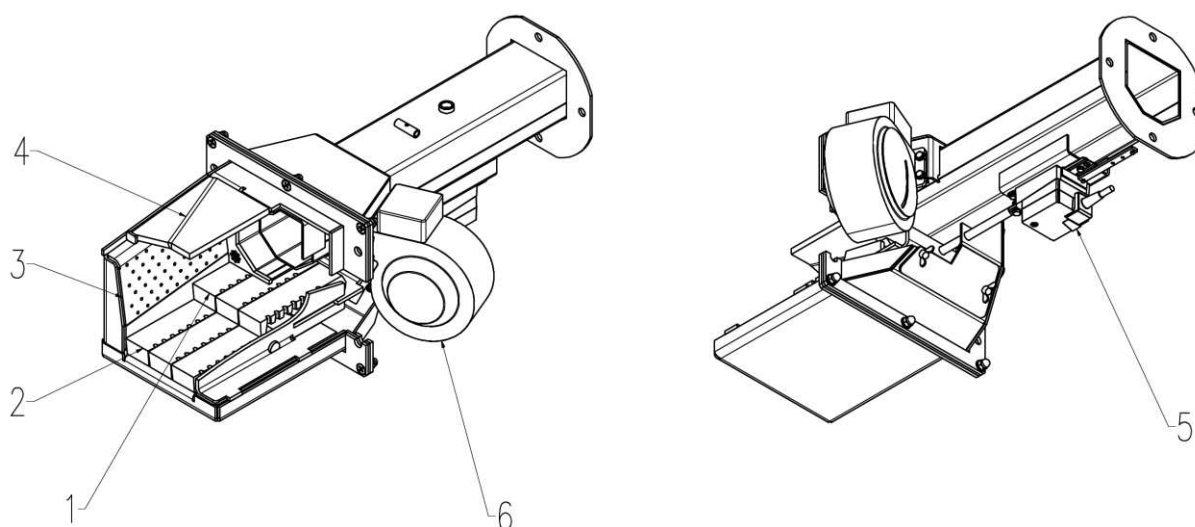


Рис.1.4. Чугунная головка 20 кВт.

1 – подвижная решетка, 2 – неподвижная решетка, 3 – топка головки, 4 – крышка головки, 5 – приводной серводвигатель решетки, 6 – воздуходувка.

Топливные баки

Резервуары изготовлены из стальных листов, на дне которых расположено колесо, движущее топливо, оснащенные пружинными или жесткими скребками. Движущие колеса приводятся в движение червячным валом. Конструкция резервуара позволяет повернуть (через каждые 90°) надставку по отношению к основанию. Это позволяет установить загрузочное отверстие резервуара в направлении, требуемом пользователем.

Противопожарная система

Задачей противопожарной системы является предотвращение попадания огня из топки в топливный бак. Она состоит из резервуара, который следует заполнить водой, клапана, эластичного провода, завершеного патрубком, заполненным пчелиным воском. Патрубок с воском подключен к каналу загрузочного устройства на соответствующем расстоянии от топки. В ситуации, когда пламя попадет в канал загрузочного устройства, он подогревает его корпус и патрубок с воском. Когда

патрубок достигнет температуры ок. 50°C, воск плавится и вода из резервуара заливает загрузочное устройство, гася огонь в загрузочном устройстве. После срабатывания противопожарной системы следует:

- отключить патрубок от загрузочного устройства и гибкого провода
- заполнить патрубок пчелиным воском (залить жидким воском).
- подключить патрубок к загрузочному устройству и гибкому проводу
- заполнить резервуар водой

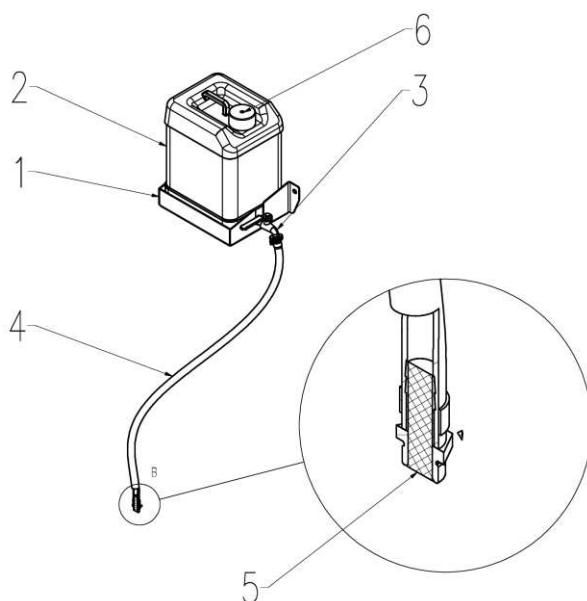


Рис.1.5. Противопожарная система

1 – держатель резервуара для воды, 2 – резервуар для воды, 3 – клапан, 4 – гибкий провод, 5 – пчелиный воск, 6 – воздухоотводящее отверстие.

1.5. ОСНАЩЕНИЕ

Теплообменник поставляется в собранном состоянии. В состав основного оснащения входят:

- термоманометр,
- комплект для очистки,
- чугунная решетка,
- контроллер.

Система подачи топлива поставляется в части собранном состоянии. Некоторые элементы загрузочного устройства после испытаний на заводе демонтируются и упаковываются внутри резервуара или на транспортной паллете. Это должно облегчить транспорт и внесение оборудования в помещение котельной.

2. МОНТАЖ

2.1. ОБЩИЕ ПАРАМЕТРЫ

- Максимальная температура питания - 85°C,
- Минимальная рекомендуемая температура возврата - 55°C,
- Рабочее давление - 1,5 бара,
- Термический коэффициент полезного действия до 85,9%,
- Минимальная температура топочных газов – 180°C,

2.2. КОТЕЛЬНАЯ

Помещение котельной должно соответствовать требованиям PN-87/B-02411. Ниже представлены самые важные из них:

- огнестойкий пол,
- стальная или деревянная дверь, обитая листовым металлом, открываемая наружу,
- приточное отверстие 21x21 см в нижней части котельной,
- вытяжное отверстие минимум 14x14 в верхней части котельной,

Оснащение:

- водоразборный кран,
- осушительный колодец,
- слив,



В помещении котельной запрещается применять механическую вентиляцию.

2.2.1. УСТАНОВКА КОТЛА

Монтаж теплообменника (котла) должен проводиться монтажником, имеющим соответствующую квалификацию и опыт (мы советуем пользоваться помощью пунктов представительств, в которых монтажники прошли обучение в Moderator Sp. z o.o.). Дефектный монтаж может стать причиной преждевременного износа котла, угрожает пожаром или может привести к взрыву.

Во время установки котла следует обеспечить доступ к нему таким образом, чтобы стены котельной не усложняли загрузки топлива, очистки топки и доступа к люку для чистки.

2.2.2. НАСТРОЙКА ЗАГРУЗОЧНОГО УСТРОЙСТВА

Подготовительные действия:

1. Удалите из резервуара все свободные части, выньте из котла решетку и плотно закройте все отверстия входа воздуха в устройство.
2. Убедитесь, что перед головкой имеется пространство так, чтобы зола могла свободно падать в зольник.

3. Найдите место для резервуара с противопожарной водой и подготовьте соответствующую длину шланга для монтажа (шланг входит в состав поставки). Для обеспечения безопасной работы водный резервуар должен быть прикреплен к стене, а не к боковой стенке резервуара с топливом. Дно резервуара с водой должно находиться мин. 50 см. выше верхней плоскости канала загрузочного устройства. Убедитесь, что шланг с водой не сломан и не скручен.
4. Убедитесь, что вы имеете соответствующие инструменты, необходимые для начала монтажа (комплект ключей).

Монтаж (обозначения частей согласно рис. 1.3):

5. Привинтите головку (1) к топливному баку.
6. Вложите червячный вал (4) внутрь резервуара и провода загрузочного устройства и закрепите его к валу (3), расположенному в редукторном двигателе при помощи болта M12x70, накрученного на конец червячного вала.
7. Привинтите воздуходувку (6) к головке.
8. Установите соответствующую высоту головки посредством регулировки длины ножек резервуара.
9. Вложите и привинтите головку к присоединительной рамке котла, резервуар должен быть выровнен.
10. Установите противопожарный резервуар (5), подключите гибкий шланг с патрубком, заполненным пчелиным воском и предохраните зажимным обручем, отвинтите клапан и убедитесь, что в гайке резервуара является воздухоотводящее отверстие.
11. Подключите электрическую систему и датчики (согласно описанию в разделе 2.6. Монтаж контроллера и электрического подключения).

2.3. Подключение к дымоотводу

Дымоход теплообменника лучше всего установить непосредственно в дымоотводе, соединения дымохода с дымоотводом следует уплотнить. Боров должен быть выполнен в соответствии с действующими нормами.

Таблица 2.1. Параметры дымоотвода в зависимости от мощности устройства.

Мощность котла кВт	Поперечное сечение см ²	Диаметр см	Минимальная каминная тяга Па
15	324	18	25
20	324	18	27
25	400	20	29
35	625	25	32
50	625	25	35

2.4. Подключение теплообменника к системе

Теплообменники типа Vento Multi предназначены для работы в открытой и закрытой системе.

Теплообменник (котел) будет работать правильно, если температура внутри топочной камеры будет соответственно высокой, а это значит, что питающая вода (на выходе из котла) должна иметь температуру 70-80°C, а на возврате не менее чем 55°C. Такие параметры работы защищают котел от низкотемпературной коррозии материала. Для обеспечения правильной работы котла производитель рекомендует монтаж смесительного клапана.

Котлы имеют винчиваемые патрубки G1½. Соединение патрубков с системой должно быть выполнено при помощи соответствующих соединителей. Обозначение патрубков согласно рис. 1.2

Заполнение котла и системы водой должно осуществляться спускным патрубком G½, обозначенным на рис. 1.2. Это действие следует проводить медленно, чтобы обеспечить правильную деаэрацию системы. Вода для питания котлов должна не иметь механических и органических загрязнений и выполнять требования PN-85/C-04601. Системы, работающие без потерь, могут питаться сырой водой, если ее жесткость не превышает 10°dH. В противном случае следует провести процесс смягчения воды.

2.5. ПРЕДОХРАНИЕ СИСТЕМЫ

2.5.1. ОТКРЫТАЯ СИСТЕМА

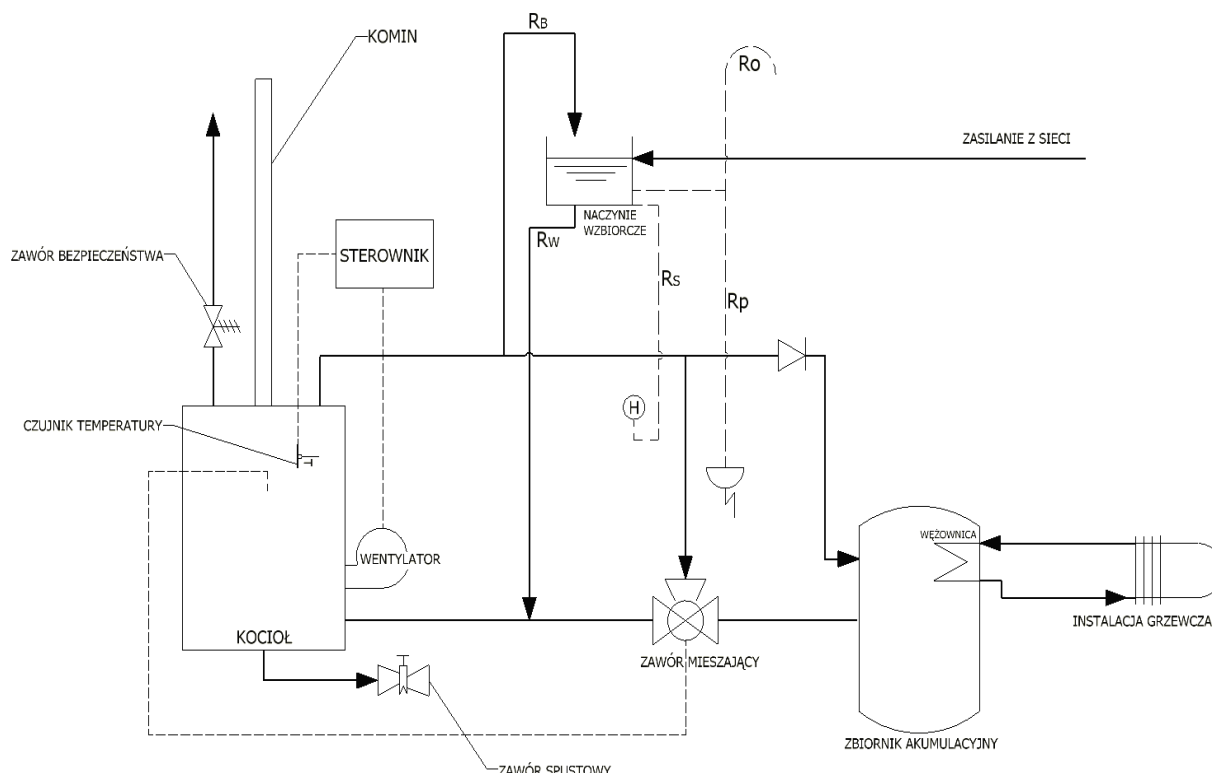


Рис. 2.1. Примерная схема предохранения системы для котлов, работающих в открытых системах ЦО.

komin	дымоотвод
zawór bezpieczeństwa	предохранительный клапан
sterownik	контроллер

zasilanie z sieci	питание от сети
naczynie wzbiorcze	расширительный бак
czujnik temperatury	датчик температуры
kocioł	котел
wentylator	вентилятор
zawór mieszający	смесительный клапан
instalacja grzewcza	нагревательная система
zawór spustowy	спускной клапан
wężownica	змеевик
zbiornik akumulacyjny	бак-аккумулятор

Котлы типа Vento Multi, работающие в открытых системах ЦО, должны быть подключены в соответствии с требованиями PN-91/B-02413, в которых избыток тепла в виде водного пара должен удаляться посредством открытого соединения (труба безопасности R_B) в атмосферу.



На трубах R_B, R_W и R_O запрещается размещать арматуру, позволяющую полностью или частично закрыть течение. Устройства и предохраняющие трубы следует защищать от замерзания.

2.5.2. ЗАКРЫТАЯ СИСТЕМА

Котлы типа Vento Multi, работающие в закрытых системах ЦО, должны быть подключены в соответствии с требованиями PN-B-02414:1999, с оговоркой распоряжения министра инфраструктуры от 12.03.2009 относительно технических условий, которым должны соответствовать здания и их размещение. Параграф 133 абзац 7 данного распоряжения звучит следующим образом: «Запрещается использовать котел для твердого топлива для питания водной отопительной системы закрытого типа, оснащенной мембранным расширительным сосудом, за исключением котла для твердого топлива с минимальной мощностью до 300 кВт, оснащенного устройствами для отвода избытка тепла.»



В качестве устройства для отвода избытка тепла следует применять термическое предохранение SYR5067. Оно является эффективным исключительно после обеспечения давления в водопроводной сети мин. 2,3 бара и установки клапана безопасности. Максимальная мощность, обслуживаемая термическим предохранением SYR5067, составляет 100 кВт, в связи с чем оборудование с высшей мощностью должно монтироваться в открытой системе.

Термическое предохранение может быть подключено исключительно к источнику воды, который обеспечит ее приток в случае отсутствия электричества (например, водопроводная вода).

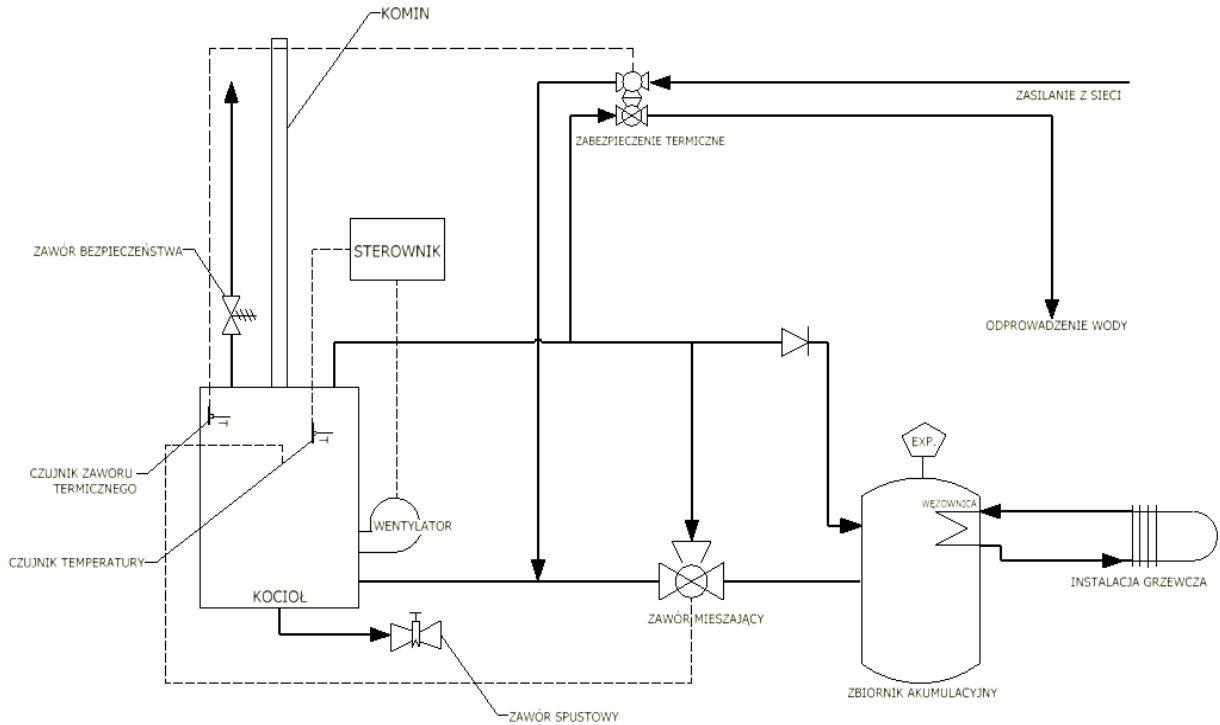


Рис. 2.2. Примерная схема предохранения системы для котлов, работающих в закрытых системах ЦО.

komin	дымоотвод
zawór bezpieczeństwa	предохранительный клапан
sterownik	контроллер
zasilanie z sieci	питание от сети
zabezpieczenie termiczne	термическое предохранение
odprowadzenie wody	отвод воды
czujnik zaworu termicznego	датчик температурного клапана
czujnik temperatury	датчик температуры
kocioł	котел
wentylator	вентилятор
zawór mieszający	смесительный клапан
instalacja grzewcza	нагревательная система
zawór spustowy	спускной клапан
wężownica	змеевик
zbiornik akumulacyjny	бак-аккумулятор

2.6. УПРАВЛЕНИЕ, ЭЛЕКТРИЧЕСКИЕ ПОДКЛЮЧЕНИЯ

2.6.1. ПРАВИЛА БЕЗОПАСНОСТИ

1. Перед подключением устройства следует ознакомиться с руководством по обслуживанию котла и шкафа управления.
2. После выключения шкафа управления при помощи клавиатуры, на клеммах регулятора может появиться опасное напряжение. Перед тем, как приступить к монтажу, ремонтам или консервации и во время выполнения всех присоединительных работ, следует обязательно отключить сетевое электропитание и убедиться, что все клеммы и электрические провода не находятся под напряжением.
3. Помещение котельной должно быть оснащено электрической системой в соответствии с действующими в этом объеме положениями.
4. Электрическая система должна быть завершена сетевым гнездом, оснащенным защитным контактом. **Использование гнезда без подключенной защитной клеммы угрожает поражением электрическим током!!!**
5. Котел следует подключить к отдельно проведенной линии питания, предохраненной 1-фазовым выключателем сверхтока С10А и выключателем дифференциального тока (предохраняющим от поражения).
6. Корпус, в котором установлено электрическое оснащение, может открывать исключительно компетентный электрик, который ознакомился с функционированием устройства.
7. Корпус должен быть предохранен от открытия крышки неуполномоченными лицами, например, подвесным замком. Закрытие в корпусе позволяет подвесить подвесной замок.
8. Положение сетевого гнезда для подключение контроллера следует выбрать таким образом, чтобы штепсель был легко доступным для быстрого отсоединения в аварийной ситуации.
9. Электрические провода должны быть хорошо закреплены по всей длине. Провода следует вести вдали от нагревающихся частей котла, а в особенности от горячих элементов головки, дымохода, дымоотвода.
10. Регулятор не может быть подвержен заливанию водой и условиям, вызывающим образование конденсата водяного пара, например: резкие изменения температуры окружения.
11. Регулятор не может использоваться с поврежденным корпусом.
12. Следует предотвратить доступ детей к регулятору.
13. Во время грозы контроллер должен быть отключен от сети.

2.6.2. ОПИСАНИЕ КОНТРОЛЛЕРА

Набор Vento Multi оснащен управлением со шкафом управления ZAB-12 RR, установленным сбоку котла (Рис.2.4). Пульт контроллера установлен в верхнем корпусе Vento Multi (Рис.2.3).

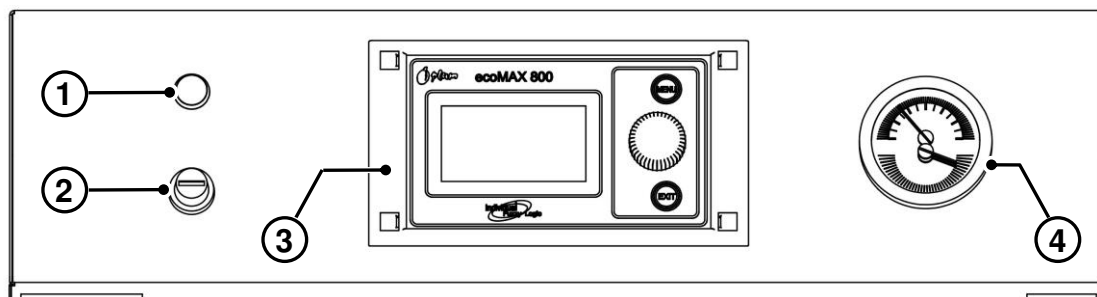


Рис.2.3. Контроллер - вид спереди.

1 – лампочка срабатывания ограничителя температуры STB, 2 – ограничитель температуры STB, 3 – пульт регулятора, 4 – термоманометр

На рисунке 2.3 описаны элементы системы управления. *Панель регулятора (3)* предназначена для ввода настроек параметров.



Подробная информация, касающаяся основных параметров, функции клавиш, способа установки параметров, нагрузки выходов и т.д., указана в инструкции регулятора, приложенной к котлу.

Рядом установлен *термоманометр (4)*, из которого можно прочесть температуру и давление, имеющиеся в системе ЦО, также после исчезновения питающего напряжения. *Ограничитель температуры (2)* предотвращает чрезмерное нагревание воде в котле. В случае его срабатывания (это имеет место при температуре выше 95°C) работа загрузочного устройства и воздухоудки котла прерывается. Признаком такого состояния является загорание *лампочки (1)*. Чтобы котел начал снова работать, следует отвинтить черную гайку ограничителя температуры и нажать кнопку, расположенную под ним. Нажатие кнопки можно выполнить при помощи, например, спички. Во время нажатия слышен характерный звук «щелчка».



Нажатие кнопки должно быть выполнено после уменьшения температуры воды в котле до значения около 50°C.

Сзади котла установлена панель дроссельных клапанов (17, Рис. 1.2.), в которой находятся провода, соединяющие панель регулятора, STB, датчика температуры котла со шкафом управления.

К шкафу управления котла можно дополнительно подключить сервомотор смесительного клапана, насос ТХВ, насос ЦО, датчик температуры смесителя, датчик температуры снаружи, датчик температуры возврата, комнатный термостат. Указанные выше устройства не являются стандартным оснащением котла. Подробная информация находится в инструкции шкафа управления, приложенного к котлу.

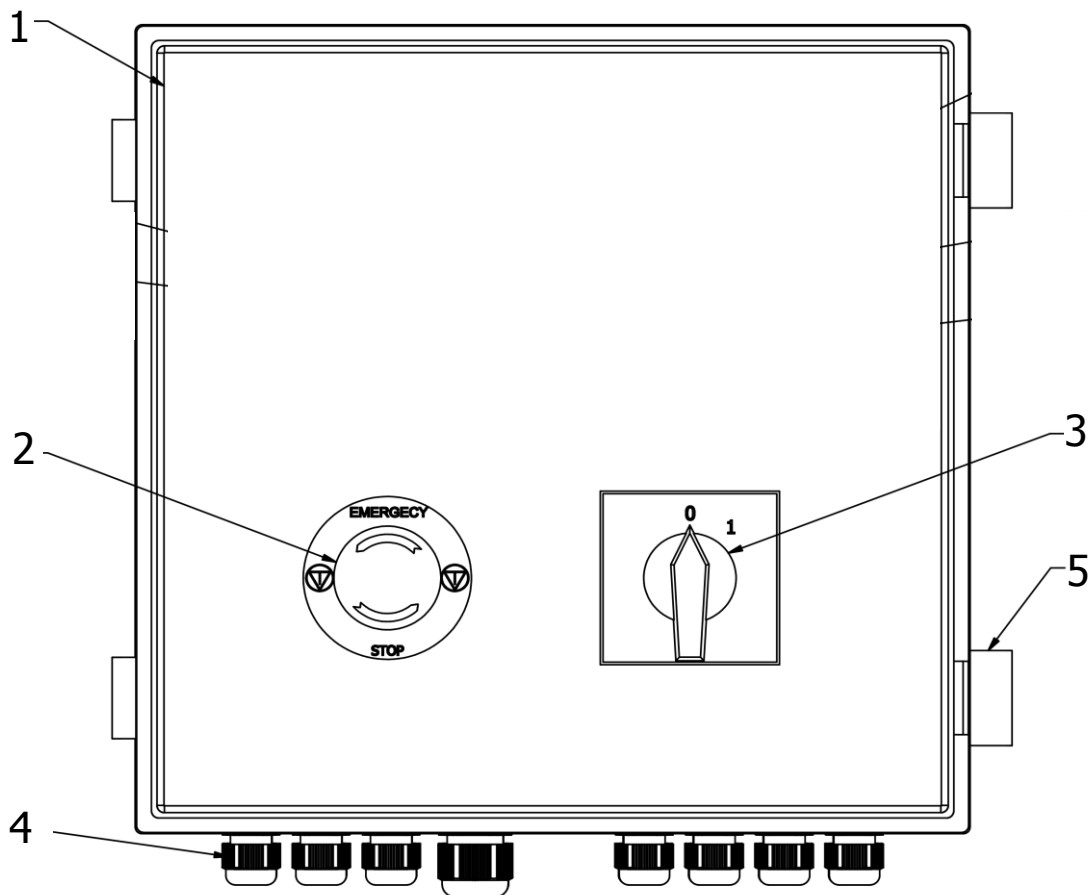


Рис.2.4. Шкаф управления ZAB-12 RR, монтируемый сбоку котла.

1 – крышка, 2 – кнопка аварийной остановки, 3 – главный выключатель, 4 – кабельные дроссели, 5 – защелка закрытия крышки



Роль комнатного термостата может выполнять только специальная комнатная панель ecoSTER200 фирмы plum. Нет возможности подключения типичного термостата с замыкающим-размыкающим контактом.

2.6.3. ЭЛЕКТРИЧЕСКИЕ ПОДКЛЮЧЕНИЯ.

Шкаф оснащен питающим проводом и другими, обозначенными, предназначенными для подключения воздухоудвки, двигателя подающего устройства, сервомотора подвижной решетки, двигателя удаления золы (опция). Подключение двигателя загрузочного устройства и серводвигателя решетки следует поручить квалифицированному электрику.



Во время подключения проводов к контроллеру следует помнить о применении втулочных наконечников, предотвращающих сечение проводов. На изолированных концах проводов при двигателе загрузочного устройства зажимать очковые наконечники.



Запрещается выполнять лужение наконечников проводов, присоединяемых к болтовым клеммам присоединительных планок. После длительного периода эксплуатации это вызывает ослабление соединений.

ДВИГАТЕЛЬ ЗАГРУЗОЧНОГО УСТРОЙСТВА фирмы BESEL – ZAB-12 RR

Двигатель питается от клемм присоединительной планки шкафа, обозначенных символом (5, Рис.2.5.).



Перед подключением проводов следует снять присоединительную пластину с клемм.

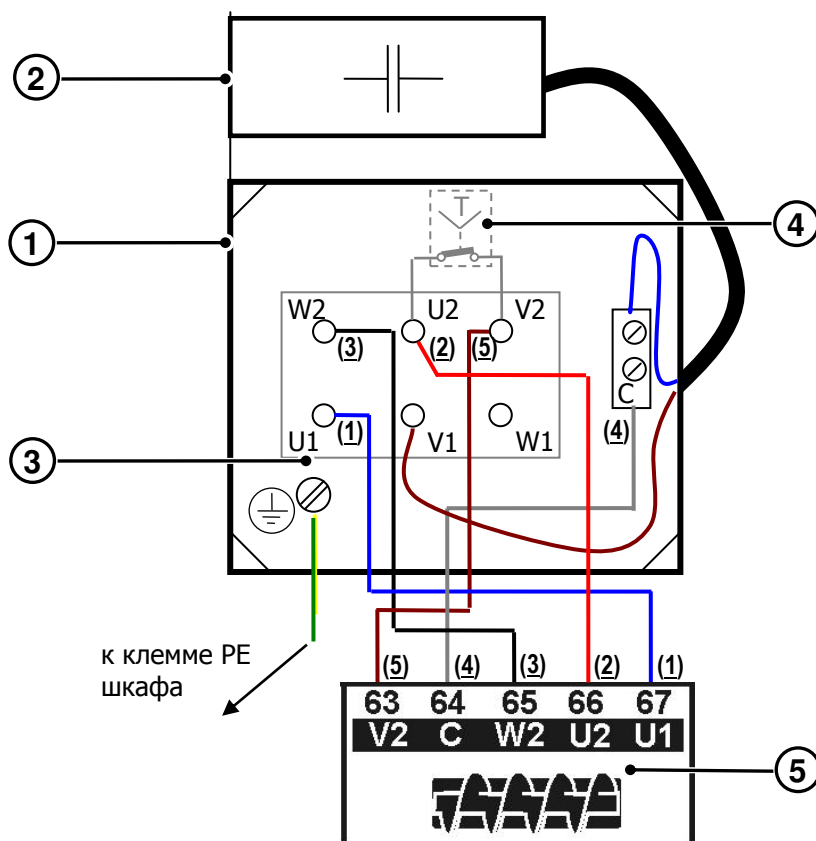


Рис.2.5. Подключение двигателя производства BESEL.

1 – присоединительная коробка двигателя, 2 – конденсатор, 3 – присоединительная пластина с клеммами, 4 – встроенный в обмотку термический выключатель двигателя, 5 – клеммы шкафа.

После подключения двигателя следует проверить направление вращения шнека. Для этого следует войти в РУЧНОЕ УПРАВЛЕНИЕ и включить загрузочное устройство. Шнек должен вращаться в направлении, вызывающим выталкивание топлива к головке. Если так не происходит, следует поменять местами провода, подключенные к клеммам W2 и C.

ДВИГАТЕЛЬ ЗАГРУЗОЧНОГО УСТРОЙСТВА фирмы PRZYMIERZE – ZAB-12 RR

Двигатель питается от клемм присоединительной планки шкафа, обозначенных символом (5, Рис.2.6.).



Перед подключением поставить одну пластину (BL, Рис.2.6.).

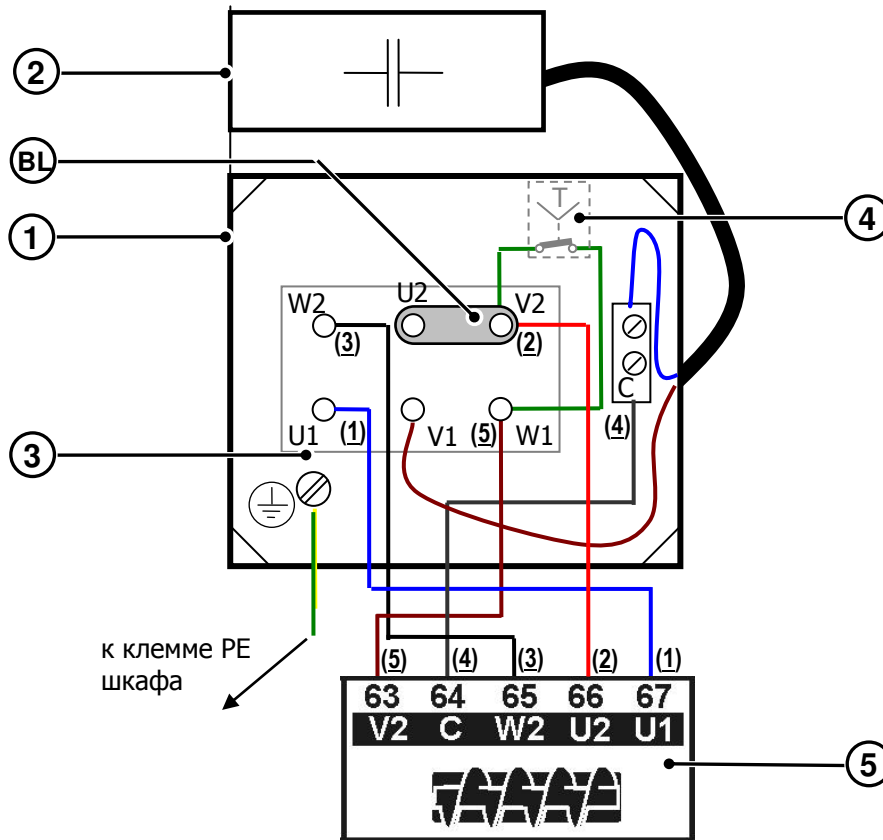


Рис.2.6. Подключение двигателя производства PRZYMIERZE.


1 – присоединительная коробка двигателя, 2 – конденсатор, 3 – присоединительная пластина с клеммами, 4 – встроенный в обмотку термический выключатель двигателя, 5 – клеммы шкафа, BL – пластина, соединяющая клеммы.

После подключения двигателя следует проверить направление вращения шнека. Для этого следует войти в РУЧНОЕ УПРАВЛЕНИЕ и включить загрузочное устройство. Шнек должен вращаться в направлении, вызывающим выталкивание топлива к головке. Если так не происходит, следует поменять местами провода, подключенные к клеммам W2 и C.

СЕРВОДВИГАТЕЛЬ ПОДВИЖНОЙ РЕШЕТКИ

Серводвигатель подвижной решетки следует подключить согласно схеме с Рис.2.7.

Таблица 2.2. Значения токов моторного выключателя в зависимости от мощности двигателя.

Клеммы: ZAB-07 REWERS RR, ZAB-12 RR	Цвета проводов серводвигателя Belimo	Настройки переключателя Belimo
70 L1 (OFF)	<u>3</u> (белый/white)	
71 H	<u>1</u> (синий/blue)	
72 L1 (ON)	<u>2</u> (коричневый/brown)	

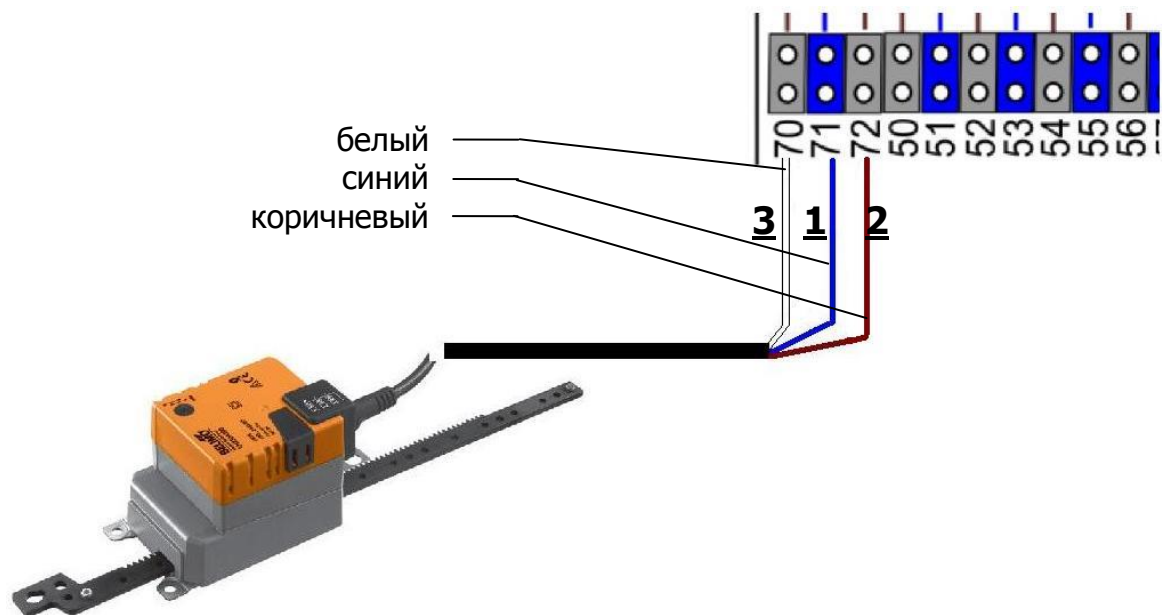


Рис.2.7. Схема подключения серводвигателя Velimo к шкафу управления.

Настройки кас. подвижной решетки это: *Время работы кочерги* и *Время открытия кочерги* находятся в: СЕРВИСНОЕ МЕНЮ → НАСТРОЙКИ КОТЛА.

датчики

Электрические датчики температур подключить согласно инструкции шкафа управления.



Избегать укладки проводов датчиков с проводами питания. Сохранять минимум 10-ти сантиметровый промежуток.



Для продления провода датчика использовать провод с сечением 2x0,75 мм² не длиннее 15 м, поскольку это может повлиять на правильный отчет температуры.



Датчик монтировать в сухих условиях. Не заливать маслом или другой жидкостью!!!

ДАТЧИК ТЕМПЕРАТУРЫ ЗАГРУЗОЧНОГО УСТРОЙСТВА ТОПЛИВА

Измерительный датчик (*C*, Рис.2.8.) следует разместить во втулке (*T*) и фиксировать, ввинчивая болт (*S*). Чтобы не повредить металлического корпуса датчика, болт затянуть вручную или осторожно ключом. Датчик подключить к соответствующим клеммам шкафа.

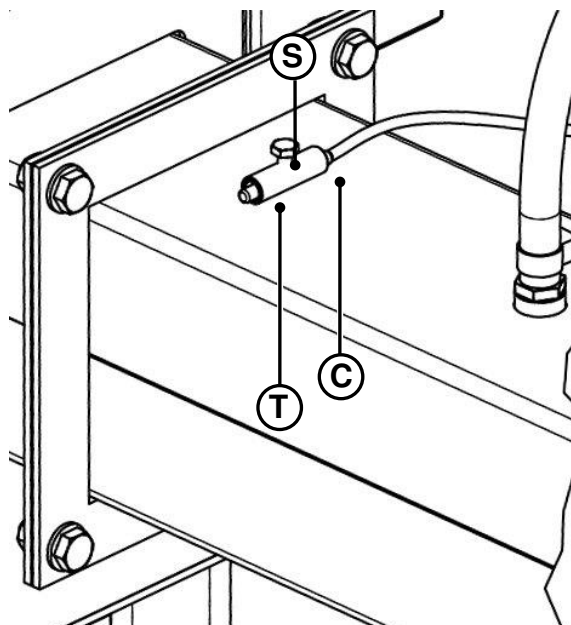


Рис. 2.8. Способ монтажа датчика температуры загрузочного устройства.

S – зажимной болт датчика, T – монтажная втулка датчика, C – датчик температуры

3. РАБОТА УСТРОЙСТВА

3.1. ТЕХНИЧЕСКОЕ ОПИСАНИЕ

Работа Vento Multi основана на производстве топочных газов посредством сжигания топлива, подаваемого в топку головки, и обмене тепла между топочными газами и теплоносителем. Топливо на топку головки подается червячным валом из топливного бака. Процесс сжигания контролируется контроллером, главной задачей которого является поддержание заданной температуры теплоносителя. Устройство в зависимости от актуальной температуры теплоносителя выбирает один из двух режимов работы: <РАБОТА>, если температура ниже заданной и <НАДЗОР>, если заданная температура будет достигнута.

3.2. Топка



Запрещается загружать топливо непосредственно в топочную камеру котла. Это может привести к повреждению головки. При сжигании топлива (главным образом, опилок) с большим содержанием пыли категорически запрещается открывать дверцу котла во время работы топки. Резкий доступ воздуха может привести к взрыву. Запрещается допускать к ситуации, в которой головка будет работать частично присыпанная золой. Слабое охлаждение головки может в краткое время привести к повреждению стального кожуха или появлению трещин на плитах топки.

3.2.1. ЗАГРУЗКА ТОПЛИВНОГО БУНКЕРА

Загрузку бака следует выполнять осторожно, чтобы не вызывать чрезмерного пыления или сгущения топлива. Сгущение топлива может привести к тому, что оно будет висеть в баке.



Запрещается утрамбовывать топливо в баке.

3.2.2. РАЗЖИГАНИЕ И УСТАНОВКА ПАРАМЕТРОВ СЖИГАНИЯ

Перед тем, как приступить к разжиганию, следует установить параметры работы загрузочного устройства и воздуходувки согласно таблице 3.1, а также требуемую температуру котла.

После выполнения указанных выше действий следует установить контроллер в режим <РАЗЖИГАНИЕ>. Включить загрузочное устройство и подавать топливо до момента появления на решетке. Затем при помощи растопки (бумага, картон, растопка для гриля) зажечь топливо, находящееся на решетке и включить воздуходувку. По мере того, как топливо будет сгорать, в течение около 10 минут подавать небольшие порции топлива для нагревания головки. По истечении указанного выше времени нажать кнопку EXIT, чтобы устройство перешло в режим <РАБОТА>. Следующим шагом является (по необходимости) корректировка настроек времени подачи и времени простоя, а также мощности дутья в режиме <РАБОТА>. Эти значения следует откорректировать в зависимости от количества топлива на головке. Нельзя приводить к пересыпыванию недогоревших частиц топлива в зольник (слишком много топлива и/или слишком мало воздуха). Запрещается приводить к сгоранию слишком маленького количества топлива в начальной части топки головки (слишком мало топлива и/или слишком много воздуха).

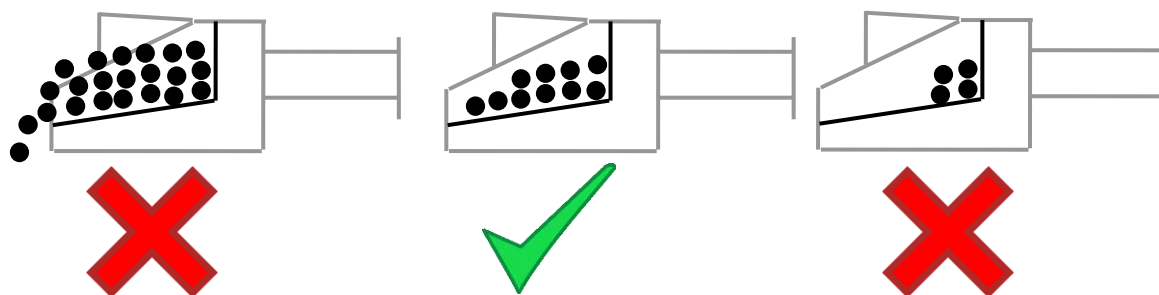


Рис.3.1. Правильный уровень топлива

Рисунок 3.1. иллюстрирует разные количества топлива на топке головки. Посередине оптимальное количество.

Признаками правильно подобранных параметров сжигания являются:

- не коптящееся, светло-желтое пламя на топке и вне него
- в случае чугунной головки бока топки и крышка должны быть покрыты светло-пепельным налетом
- стенки первой камеры котла или теплообменника (камеры сжигания) покрыты светло-пепельным налетом

- топочные газы, выделяющиеся из дымоотвода, без признаков копчения (темный дым), должен быть видны поднимающийся «колеблющийся» теплый воздух.

Таблица 3.1. Вступительный настройки параметров сжигания Vento Multi 20

Тип и мощность головки [кВт]	Вид топлива (вид топлива, используемого для сжигания - не путать с видом/типом топлива, устанавливаемым в шкафу управления)	РЕЖИМ / MODE				
		РАБОТА			КОНТРОЛЬ	
		OPERATION			CONTROL	
		Время подачи РАБОТА	Время перерыва РАБОТА	Мощность дутья	Время подачи КОНТРОЛЬ	Перерыв в подаче КОНТРОЛЬ
		Feed time OPERAT	Feed interwal OPERAT	Fan power	Feed time CONTR	Feed interwal CONTR
[сек]	[сек]	[%]	[сек]	[мин]		
GZ 20	дробленка	2	45	34	2	5
	древесный брикет	2	40	34	2	5
	опилки ¹	3	25	31	2	3
	опилки ²	3	18	28	2	3

В режиме <НАДЗОР> время подачи и перерыва подачи должны быть подобраны таким образом, чтобы:

- температура котла не увеличивалась, рост температуры может привести к срабатыванию системы, предохраняющей от перегрева (STB) и автоматическому выключению работы устройства
- несгоревшее топливо не пересыпалось в зольник
- жар из зольника не переносился в канал загрузочного устройства, поскольку это приведет к срабатыванию противопожарной системы

Регулировка максимальной температуры загрузочного устройства

Датчик измеряет температуру на загрузочном устройстве. Порог срабатывания предохранения перед перегревом загрузочного устройства устанавливается в сервисном меню контроллера. Если температура загрузочного устройства вырастет выше установленного значения, регулятор запустит загрузочное устройство на постоянное запрограммированное время 3 мин. В это время дутье будет выключено, а насосы включены. После «выталкивания топлива» регулятор выключает загрузочное

¹ опилки с таким измельчением, как из под пилы, с относительной влажностью, не превышающей 25%

² опилки с таким измельчением, как из под строгального станка, рубанка, с относительной влажностью, не превышающей 25%

устройство и уже его не запускает, даже если температура загрузочного устройства далее высокая.



Для разжигания нельзя использовать масла, бензина, растворителей и других легко воспламеняемых средств, угрожающих взрывом.

3.2.3. НЕПРЕРЫВНАЯ РАБОТА

По истечении ок. 1 часа после настройки параметров работы, можно устройство оставить без надзора на период между загрузками топлива. Ввиду неоднородности топлива, каждый раз после загрузки следует проверить настройки времени подачи и простоя загрузочного устройства и мощность воздухоудовки. В случае необходимости откорректировать.

3.2.4. АВАРИЙНАЯ ТОПКА В КОТЛЕ

В случае подключения котла в закрытой системе, запрещается его эксплуатировать без рекомендуемых производителем предохранений (см. раздел 2.5.2).

При разжигании не заполнять всей камеры сжигания (древесина - 50 % заполнения, уголь - не более 20%). Топливо не должно иметь влажности выше 30%. Не использовать мелочи.

Категорически запрещается сжигать продукты из ПВХ: упаковки от масла или маргарина, игрушки, пластиковые строительные материалы; продукты РА, т.е., например, текстиль.

Во время работы котла следует периодически проверять и дополнять запас топлива. Для достижения по возможности стальной температуры питающей воды, следует:

- использовать топливо с влажностью до 30%
- в случае большей влажности топливо следует сушить или смешивать с сухим
- используя топливо с разной степенью измельчения, вкладывать его на переменную,
- если это возможно, избегать открытия загрузочной крышки во время разжигания
- регулировку эффективности котла, а то есть и температуры питающей воды, осуществлять путем изменения настроек дроссельного клапана (или устанавливаемой щели дверцы зольника) либо путем изменения сечения выхода топочных газов в дымоходе. При работе котла с системой надува крышка зольника должна быть закрыта.



Примечание: следует избегать сжигания измельченного топлива, в котором количество пыли превышает 5%. Соблюдать особую осторожность при сжигании очень сухих опилок (влажность до 10%), избегать из трюмбровки в топочной камере. После загрузки опилок следует оставить свободное пространство в задней части камеры, обеспечивая доступ воздуха. Не выполнение этих условий может угрожать возвратом газов из топочной камеры во время резкого открытия загрузочной крышки. Открытие загрузочной крышки может вызвать резкий рост количества воздуха в топочной камере и взрывоопасное сжигание пыли.

Во время работы котла с системой приточной вентиляции запрещается открывать загрузочную крышку во время работы вентилятора. Перед воспламенением топлива следует выключить контроллер.

3.3. ОЧИСТКА И КОНСЕРВАЦИЯ

3.3.1. ОЧИСТКА ТЕПЛООБМЕННИКА

Чистку поверхности обмена следует проводить раз в неделю, а удаление золы из зольника и задней топочной камеры по необходимости. В случае устройств, оснащенных системой удаления золы, удаление золы из зольника сводится к опорожнению контейнера для золы по мере наполнения. Очистку решетки (работа в аварийном режиме) следует проводить перед каждой загрузкой топлива. Очистку поверхности обмена котла следует провести после погашения оборудования набором для очистки, поставленным вместе с оборудованием.

При сильном загрязнении котла допускается применение только таких химических средств, удаляющих котловой нагар, которые допущены к торговому обороту (имеют знак CE и руководство по эксплуатации).

3.3.2. ОЧИСТКА ГОЛОВКИ

Головка оснащена подвижной самоочищающейся решеткой, которая значительно продлевает период между очистками. Во время отопительного сезона очистка головки сводится к удалению песка и золы, которые попали через решетку внутрь головки. Для очистки внутренней части головки, следует отвинтить заглушку очистного отверстия головки (1 Рис. 3.1) и выскрести песок и золу из пространства под решеткой (2 Рис. 3.1). Это действие схематически представлено на рисунке ниже, его следует проводить раз в неделю или по необходимости. Нельзя допустить к ситуации, в которой зола в пространстве под решеткой прикасается к решетке. В случае сильно загрязненного топлива или топлива с низкой температурой спекания золы (например, солома, шелуха подсолнечника, зерно овса), может появиться необходимость удаления гари с топки (3 Рис. 3.1) при помощи набора для очистки.

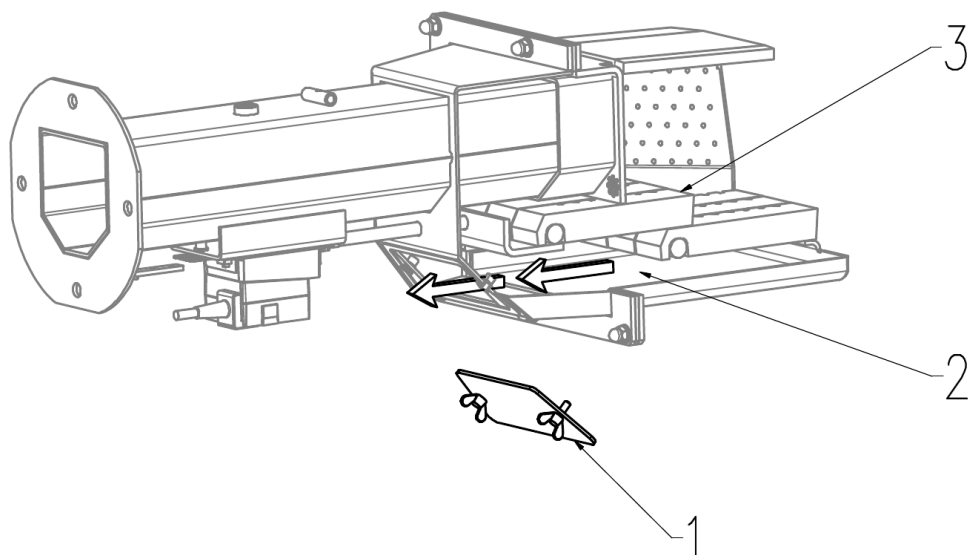


Рис. 3.1. Схема очистки головки.

1 – заглушка люка для чистки головки, 2 – пространство под решеткой, 3 – топка

После завершения отопительного сезона следует отключить головку от котла и осуществить осмотр топки. Удалить нагар с элементов топки, проверить поверхности (нет ли трещин, небольшие деформации боковых стенок топки являются нормальным симптомом работы), прочистить аэрационные отверстия. После очистки установить головку повторно. Если при обслуживании будут повреждены уплотнители, следует заменить их новыми.

3.4. ВЫКЛЮЧЕНИЕ ОБОРУДОВАНИЯ

3.4.1. ПРОГРАММНАЯ ОСТАНОВКА ОБОРУДОВАНИЯ

Котел

После догорания топлива открыть все дверцы и максимально оттянуть шибер в дымоходе. Удалить золу, очистить котел. Не сливать циркулирующую воду. Время охлаждения равно времени растопки.

Загрузочное устройство

Если топливо в баке дополняется в текущем режиме, загрузочное устройство работает непрерывно. Остановка оборудования, например, для удаления золы осуществляется посредством установки переключателя питания в позицию „0” (нуль).

3.4.2. АВАРИЙНАЯ ОСТАНОВКА ОБОРУДОВАНИЯ

Котел (касается работы в аварийной системе после отключения загрузочного устройства)

В случае аварийных состояний таких, как: превышение температуры 100° , появление трещин на элементах системы и потеря воды в системе, авария контрольно-

измерительной или предохранительной аппаратуры или резкий рост давления, следует:

- удалить топливо с решетки и вынести из котельной
- уменьшить температуру циркуляционной воды посредством ввода в систему холодной воды, как при наполнении
- максимальной открыть дроссельный клапан дымохода (если установлен)

В случае котлов, работающих в закрытой системе, аварийным состоянием может быть каждая ситуация, возникающая в результате отсутствия электрического тока (происходит остановка работы насосов) или оставления открытых дверок котла. Система ЦО должна быть предохранена предохранительным клапаном, установленным на 2,0 бара, дополнительно производитель предохраняет котел предохранительным клапаном, установленным на 2,5 бара, но в ситуации аварийного состояния такие предохранения являются недостаточными. Котел должен быть защищен также клапаном тепловой защиты, который в случае аварийного состояния удалит горячую воду из котла, дополняя одновременно образовавшееся отсутствие воды холодной водой из водопроводной системы, охлаждая котел и снижая давление (раздел 2.6.).

Пожалуйста, обратите внимание, что появление аварийной ситуации может быть вероятным особенно в летнее время, когда нагревается только горячая хозяйственная вода. Предвидя такие ситуации, стоит рассмотреть установку аккумулятора тепла, способного принимать избыточную тепловую энергию, неизбежно появляющуюся в таких ситуациях.



Запрещается заливать раскаленное топливо водой.

Загрузочное устройство

Установить регулятора в режим <РАЗЖИГАНИЕ>. Установить подачу на OFF, а дутье на ON. Работающая воздуходувка дождет топливо, находящееся в топке и начнет охлаждать головку. Открыть шибер в котле. После сгорания топлива можно открыть дверцы котла для его охлаждения. В момент, когда температура начнет уменьшаться, выключить устройство.

4. РЕШЕНИЕ ПРОБЛЕМ, УСЛОВИЯ БЕЗОПАСНОЙ ЭКСПЛУАТАЦИИ

Основным условием безопасной эксплуатации котла является выполнение системы и предохранений в соответствии с польскими нормами.

Для соблюдения безопасных условий работы котла, следует соблюдать следующие правила:

- использовать перчатки и защитные очки
- не блокировать загрузочные крышки и дверцы зольника
- использовать портативные лампы на напряжение 24В

- постоянно поддерживать порядок в котельной
- обеспечить хорошее техническое состояние котла и связанной с ним системы
- в зимнее время прекратить использование перерывов в отоплении



Если есть подозрение возможности замерзания воды в системе, следует проверить проходимость труб безопасности. Допущенная в систему вода должна вернуться переливной трубой из расширительного сосуда. В случае отсутствия проходимости запрещается разжигать котёл, а во время его работы действовать, как в случае аварийной остановки котла (Раздел 3.6.).

4.1. УСТАНОВКА ТОПЛИВНОГО БАКА В НЕОТАПЛИВАЕМОМ ПОМЕЩЕНИИ

Установка топливного бака в неотапливаемом помещении не является проблемой в функционировании самого бака. Конденсация влажности, связанная с изменением погодных условий в связи с теплом, проводимым через транспортирующий шнек, может привести к замерзанию устройства в случае, когда уменьшится внешняя температура.

Если в этом помещении находится резервуар с водой, следует использовать средство от замерзания.



Примечание: Давление газов уменьшается с падением температуры. Иначе будут в связи с этим работать газовые пружины крышки резервуара.

4.3. РЕШЕНИЕ ПРОБЛЕМ

№ п/п	Неисправность	Причина	Способ устранения
1	Возврат огня в топливный бак	- отсутствие топлива в баке или слишком низкий уровень, - зависание топлива - не закрытая до конца крышка резервуара	- дополнить топливо в баке, - перемешать топливо - проверить герметичность крышки
		- заблокирован червячный вал - длительное отсутствие электричества - отсутствие воды в резервуаре	- определить причину и устранить неисправность - вынуть топливо из резервуара и залить канал шнека водой - дополнить резервуар водой
		- слишком слабая тяга дымовой трубы	- использовать вытяжной вентилятор, улучшить тягу
2	Зависание топлива в	- использование опилок с	- заменить топливо

	резервуаре	содержанием пыли выше 5%, - слишком влажное топливо (более 40%), которое примерзает к стенам в зимнее время	- добавить порцию сухого топлива и тщательно перемешать
3	Дым в резервуаре	- загрязнение головки - непроходимый дымоотвод - дверцы и крышки котла не закрыты до конца	- очистить головку от золы - очистить дымоотвод - закрыть крышки и дверцы в котле
4	Не вращается червячный вал	- нет электричества - заблокирован червячный вал - повреждены червячный вал и зубчатое колесо	- запустить вращение влево, включить повторно (пункт 4.3.1.) - заменить шнек, заменить зубчатые колеса
5	Слишком громкая работа загрузочного узла	- поврежден подшипник электрического двигателя, - вытекание масла из редукторного двигателя - поврежденный подшипник зубчатого колеса - инородное тело в проводе шнека (например, металл)	- заменить подшипник - удалить негерметичность, долить масло, - заменить подшипник - демонтировать шнек, удалить инородное тело
6	Быстрое отложение нагара в топке головки	- чрезмерно загрязненное топливо	- не сжигать угля, кокса, мелочи, пластика и тряпок, использовать топливо в соответствии с руководством, - удалить нагар
7	Котел не достигает требуемой температуры	- загрязненный вентилятор - загрязненная топка головки, непроходимые дутьевые отверстия головки - топливо со слишком высокой влажностью, - несоответствующие настройки контроллера	- очистить лопасти вентилятора - удалить золу с головки через очистное отверстие, очистить топку головки - использовать соответствующее топливо - установить соответствующее время подачи и простоя
8	Опорожнение резервуара воды (противопожарного)	- возврат огня в топливный бак	- отвинтить соединение, установить штепсель из воска. Если резервуар был опорожнен в случае использования опилок, труба должна быть очищена от

			топлива как можно быстрее, опилки набухают и червячный вал может быть заблокирован, следует вызвать питания камеры горения свежим топливом.
--	--	--	---

4.3.1. СПОСОБ ДЕЙСТВИЯ В СЛУЧАЕ БЛОКИРОВКИ ЧЕРВЯЧНОГО ВАЛА

Если подающий топливо червячный вал, несмотря на правильно действующее управление, не вращается, выполните следующие действия:

- При использовании ручного управления включить „rewers“ загрузочного устройства, затем включить загрузочное устройство в правильном направлении и проверить, исчезла ли проблема. Если да, включить нормальную работу оборудования, в противном случае выполнить следующие пункты.
- Открыть ревизионное отверстие и провести осмотр,
- Удалить элемент, ответственный за аварии (камень, корень и т.п.)
- Убедиться, что червячный вал работает без помех, плотно закрыть ревизионное отверстие
- Включить нормальную работу оборудования

5. ЗАПАСНЫЕ ЧАСТИ

5.1. ПЕРЕЧЕНЬ ГЛАВНЫХ ЗАПАСНЫХ ЧАСТЕЙ

№ п/п	Название части	№ части
1.	Электрический двигатель с редуктором	3
2.	Зубчатое колесо	8
3.	Червячный вал	4
4.	Чугунная головка GZ20	1

Номера частей касаются рисунка № 1.3.

5.2. ПЕРЕЧЕНЬ БЫСТРО ИЗНАШИВАЕМЫХ ЧАСТЕЙ*

№ п/п	Название части
1.	Уплотнители дверцы
2.	Контейнер для золы
3.	Пружинные скребки движущего колеса
6.	Топка чугунной головки



* **ВНИМАНИЕ:** Указанные выше части не подлежат гарантийной замене, в случае необходимости мы предлагаем их платную замену в сервисе фирмы Moderator Sp. z o.o. по желанию клиента.

6. Утилизация

При правильной эксплуатации котел будет работать безаварийно в течение около 15 лет. После этого времени его дальнейшая эксплуатация может быть экономически неоправданной. Котел выполнен из материалов, которые полностью могут вернуться в обратный цикл. Лучше всего вернуть его фирме, занимающейся утилизацией или демонтажем машин.

В случае загрузочного устройства период безаварийной работы головки (если будет правильно использоваться и обслуживаться) должна составлять несколько лет (7 до 9). После этого может быть необходима замена чугунных топочных вкладышей. Если ремонт перестанет быть окупаемым, наилучшим решением является утилизация головки. В случае утилизации самым простым методом является отдача головки в специализированное предприятие, занимающееся сломом.

7. СЕРВИС

Текущий список представителей авторизованного сервиса компании Moderator на территории Польши публикуется на сайте www.moderator.com.pl в закладке

СЕРВИС→ПРЕДСТАВИТЕЛИ СЕРВИСА. Ниже ссылка:

<http://www.moderator.com.pl/pl/serwis/serwis/przedstawiciele-serwisu.html>.