

МНОГОСТУПЕНЧАТЫЙ
ПОВЕРХНОСТНЫЙ
НАСОС

СЕРИЯ МН

Руководство по монтажу
и эксплуатации

Данное руководство по эксплуатации содержит принципиальные указания, которые должны выполняться при монтаже, эксплуатации и техническом обслуживании. Во избежание несчастных случаев и исключения поломок необходимо внимательно ознакомиться с данным руководством перед началом эксплуатации изделия.

Назначение и условия эксплуатации

Центробежные поверхностные многоступенчатые насосы горизонтального типа UNIPUMP серии МН предназначены для перекачивания чистой воды, не содержащей абразивных и волокнистых примесей, из скважин, колодцев, различных резервуаров, для использования в системах повышения давления, полива и орошения, для подачи воды в бассейны, фонтаны, моечное оборудование и для других хозяйственно-бытовых нужд. Температура перекачиваемой жидкости – +1...+40 °С.

Температура окружающей среды – +1...+40 °С, при относительной влажности воздуха не более 70%.

Максимальная высота всасывания - 8 м.

Максимальный размер механических примесей – не более 0,5 мм.

Общее количество механических примесей во взвеси – не более 100 г/м³.

Комплект поставки

Наименование	Количество, шт.
Насос в сборе	1
Руководство по эксплуатации	1
Упаковка	1

Технические характеристики

Параметры электросети – ~220±10% В, 50 Гц
 Степень защиты – IP44

Модель	Мощность, Вт	Максимальная производительность, л/мин	Максимальный напор, м	Присоединительные размеры, дюйм
МН-200А	370	85	20	1 x 1
МН-300А	550	85	30	1 x 1
МН-400А	750	90	45	1 x 1
МН-500А	900	90	55	1 x 1
МН-300С	1100	150	36	1¼ x 1¼
МН-400С	1500	150	48	1¼ x 1¼
МН-500С	1800	150	58	1¼ x 1¼
МН-600С	1100	92	65	1 x 1
МН-800С	1500	92	85	1 x 1
МН-1000С	2200	92	105	1 x 1

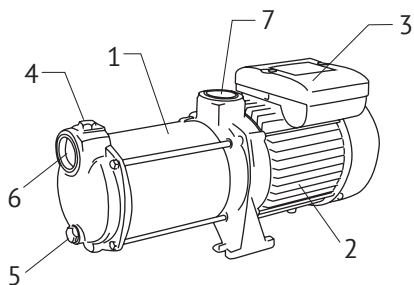
Гидравлические характеристики

Модель	Производительность															
	Q л/мин	0	10	20	30	40	50	60	70	80	90	100	110	120	130	140
	Q м³/ч	0	0.6	1.2	1.8	2.4	3.0	3.6	4.2	4.8	5.4	6.0	6.6	7.2	7.8	8.4
МН-200А	Напор, м	20	19	18.5	17	14	10	6	-	-	-	-	-	-	-	-
МН-300А		30	29	28	27	26	23	20	16	10	-	-	-	-	-	-
МН-400А		45	40	39	38	36	33	30	25	17	10	-	-	-	-	-
МН-500А		55	50	46	44	42	40	38	33	24	12	6	-	-	-	-
МН-300С		36	35	34	33	32	31	30	29	26	24	22	19	15	10	5
МН-400С		48	45	43	42	41	40	38	36	34	32	28	25	20	13	7
МН-500С		58	56	54	52	51	50	49	47	45	42	40	35	27	22	8
МН-600С		65	60	56	55	53	52	49	42	30	14	-	-	-	-	-
МН-800С		85	78	75	73	70	66	60	50	34	12	-	-	-	-	-
МН-1000С		105	100	97	92	90	88	80	68	50	22	-	-	-	-	-

Приведенные данные по максимальному напору и максимальной производительности справедливы при напряжении электросети 220 В, нулевой

высоте всасывания и минимальных сопротивлениях потоку воды во всасывающей магистрали.

Устройство и принцип работы насоса



Насос состоит из гидравлической части (1), асинхронного электродвигателя (2) и блока подключения с пусковым конденсатором (3).

Насос имеет заливное (4) и сливное (5) отверстия, а также резьбовые присоединительные отверстия входной (6) и напорной (7) магистрали.

Перекачиваемая жидкость проходит последовательно через ряд вращающихся рабочих колес, расположенных на общем валу. Под действием центробежной силы жидкость выбрасывается из рабочих колес к периферии корпуса гидравлической

части, выходит в отвод и далее под давлением поступает в напорный трубопровод.

На корпусе насоса расположена идентификационная табличка, на которой указаны следующие данные:

1. наименование модели
2. № -серийный номер (первые четыре цифры серийного номера обозначают дату изготовления насоса в формате год/месяц ГГММ.)
3. $Q_{\text{макс}}$ – максимальная производительность, л/мин
4. $H_{\text{макс}}$ – максимальный напор, м
5. Максимальная высота всасывания, м
6. Присоединительные размеры, дюйм
7. Напряжение и частота электросети, В/Гц
8. Скорость вращения двигателя, об/мин
9. Мощность насоса, кВт/HP
10. I – ток двигателя, А
11. $W_{\text{макс}}$ – полная мощность
12. C – емкость пускового конденсатора
13. VL – предельное напряжение на пусковом конденсаторе
14. В – класс нагревостойкости изоляции
15. IP – степень защиты.

Меры безопасности

1. Перед проведением любых работ необходимо отключить насос от питающей электросети, а также открыть краны для сброса давления в системе.
2. Запрещается эксплуатация насоса без заземления.
3. Подключение насоса к питающей электросети должен производить квалифицированный специалист в строгом соответствии с «Правилами технической эксплуатации электроустановок потребителей» и «Правилами техники безопасности при эксплуатации электроустановок потребителей» (ПТЭ и ПТБ).
4. Категорически запрещается эксплуатация насоса с поврежденным электрокабелем. При повреждении

электрокабеля, во избежание опасности, его замену должен производить изготовитель, или уполномоченный им сервисный центр.

5. Насос должен быть подключен к электросети с использованием автоматического выключателя и устройства защитного отключения (УЗО) с отключающим дифференциальным током не менее 30 мА.
6. Категорически запрещается перекачивать насосом воспламеняющиеся и взрывоопасные жидкости.
7. Разборка и ремонт насоса должны производиться только специалистами сервисной службы.

Монтаж и ввод в эксплуатацию

Перед подключением обязательно проверьте соответствие электрических и напорных данных изделия параметрам Вашей электрической и водонапорной сети.

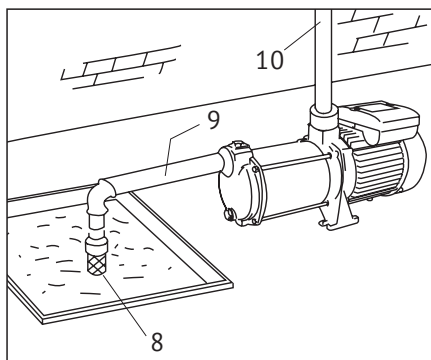
Монтаж и ввод насоса в эксплуатацию должны осуществляться квалифицированным специалистом.

Насос следует закрепить на жестком основании.

Для уменьшения шума и вибрации при работе насоса, его крепление к основанию следует выполнять через резиновые шайбы и прокладки.

Обязательным условием работы насоса является установка обратного клапана на входе всасывающей магистрали (в комплект поставки не входит).

Присоедините всасывающую трубу с обратным клапаном на конце к входному отверстию насоса (6). Всасывающая магистраль выполняется из несжимаемого шланга или трубы. Диаметр шланга или трубы должен точно соответствовать диаметру входного отверстия насоса. Исключайте соединения, сужающие проходное сечение шланга или трубы. Не рекомендуется установка фильтрующих элементов на всасывающей магистрали. При длине всасывающей магистрали более 10 метров или при глубине всасывания свыше 4 метров, диаметр всасывающей трубы должен быть больше диаметра входного отверстия насоса.



Присоедините напорную трубу (10) к выходному отверстию насоса (7).

Все соединения трубопроводов всасывающей и напорной магистрали должны быть выполнены герметично.

Если насос используется в режиме всасывания, необходимо следить за тем, чтобы максимальная высота всасывания не превышала значение максимального напора насоса. Если насос работает в

режиме подпора, то давление подпора в совокупности с давлением на выходе насоса не должно превышать максимального рабочего давления.

Внимание! Электроподключение следует выполнять только после окончательного выполнения всех гидравлических соединений.

Насос комплектуется электрическим кабелем с вилкой.

Насос следует устанавливать таким образом, чтобы был обеспечен легкий доступ к электрической розетке.

Розетка должна использоваться только для питания насоса, место установки розетки должно быть защищено от брызг воды.

При первоначальном пуске необходимо предварительно залить насос и всасывающую магистраль водой через

заливное отверстие (4) и удалить из него воздух. Для этого следует закрыть все запорные краны, вывернуть пробку и заливать воду до тех пор, пока из заливного отверстия не начнет вытекать вода без пузырьков воздуха, после чего завернуть пробку заливного отверстия. Открыв все краны для удаления воздуха из напорной магистрали, включите насос в электросеть. Насос начнет подавать воду.

Техническое обслуживание

В нормальных условиях эксплуатации насос не требует технического обслуживания.

Для предотвращения повреждения насоса от воздействия отрицательных температур

окружающей среды необходимо полностью слить воду из насоса и всей системы, просушить и поместить на хранение.

Правила хранения и транспортировки

Если насос был в эксплуатации, то перед длительным хранением его следует промыть в чистой воде, слить остатки воды и просушить. Насос следует хранить при температуре от +1 до +35 °С, вдали от нагревательных приборов, избегая попадания на него прямых солнечных лучей. Транспортировка насосов, упакованных в тару, осуществляется крытым транспортом

любого вида, обеспечивающим сохранность насосов, в соответствии с правилами перевозок грузов, действующими на данном виде транспорта. При транспортировке должна быть исключена возможность перемещения насоса внутри транспортного средства. Не допускается попадание воды на упаковку насоса.

Утилизация

Изделие не должно быть утилизировано вместе с бытовыми отходами. Возможные способы утилизации необходимо узнать

у местных коммунальных служб. Упаковка насоса выполнена из картона и может быть повторно переработана.

Возможные неисправности и способы их устранения

Неисправность	Возможная причина	Способ устранения
Насос не работает.	1. Отсутствие напряжения в электросети.	1. Проверьте напряжение в сети.
	2. Неисправность контактов в электросети.	2. Устраните неисправность контактов.
	3. Неисправность пускового конденсатора.	3. Обратитесь в сервисный центр.
Насос работает, но не подает воду.	1. Насос не заполнен водой.	1. Залейте водой насос и всасывающий трубопровод.
	2. Не полностью удален воздух из корпуса насоса и всасывающей магистрали.	2. Удалите воздух из корпуса насоса, проверьте герметичность соединений всасывающей магистрали и обеспечьте отсутствие на ней колен и обратных углов.
	3. Слишком велика высота всасывания.	3. Проверьте условия эксплуатации насоса.
	4. Заблокирован обратный клапан.	4. Устраните причину блокировки обратного клапана.
	5. Заблокировано рабочее колесо.	5. Обратитесь в сервисный центр.
	6. Засорен всасывающий или напорный трубопровод.	6. Устраните засор в трубопроводе.
Насос не создает требуемого давления.	1. Низкое напряжение в электросети.	1. Установите стабилизатор напряжения.
	2. Слишком велика высота всасывания.	2. Проверьте условия эксплуатации насоса.
	3. Попадание воздуха во всасывающую магистраль.	3. Устраните причину разгерметизации всасывающей магистрали.
	4. Засор во всасывающем или напорном трубопроводе, либо в обратном клапане.	4. Устраните засор.
	5. Износ рабочих колес	5. Обратитесь в сервисный центр

ВНИМАНИЕ!

Насос должен использоваться только для подачи чистой воды с содержанием механических примесей не более 100 г/м³ и линейным размером частиц не более 0,5 мм.

Насос никогда не должен работать без воды.

Не допускается попадание воздуха во всасывающую и напорную магистраль.

Не допускается замерзание воды в насосе. В зимний период необходимо полностью сливать воду из насоса и всей системы водоснабжения.

Исключается эксплуатация насоса в помещениях, которые могут быть подвержены затоплению и в помещениях с повышенной влажностью воздуха.

Гарантийные обязательства

1. Изготовитель несет гарантийные обязательства в течение 24 (двадцати четырех) месяцев с даты продажи насоса через розничную сеть.
2. Срок службы изделия составляет 5 (пять) лет с момента начала эксплуатации.
3. В течение гарантийного срока изготовитель бесплатно устраняет дефекты, возникшие по вине производителя, или производит обмен изделия при условии соблюдения потребителем правил эксплуатации.
4. Гарантия не предусматривает возмещения материального ущерба или травм, возникших в результате неправильного монтажа и эксплуатации.

ВНИМАНИЕ! Гарантииные обязательства не распространяются:

- на неисправности, возникшие в результате несоблюдения потребителем требований настоящего руководства по монтажу и эксплуатации;
- на механические повреждения, вызванные внешним ударным воздействием, небрежным обращением, либо воздействием отрицательных температур окружающей среды;
- на насосы, подвергшиеся самостоятельной разборке, ремонту или модификации;
- на неисправности, возникшие в результате перегрузки насоса. К безусловным признакам перегрузки относятся: деформация или следы оплавления деталей и узлов изделия, потемнение и обугливание обмотки статора электродвигателя, появление цветов побежалости на деталях и узлах насоса, сильное внутреннее загрязнение.
- на ремонт, потребность в котором возникает вследствие нормального, естественного износа, сокращающего срок службы частей и оборудования, и в случае полной выработки его ресурса.

Гарантия не действует без предъявления заполненного гарантийного талона.

