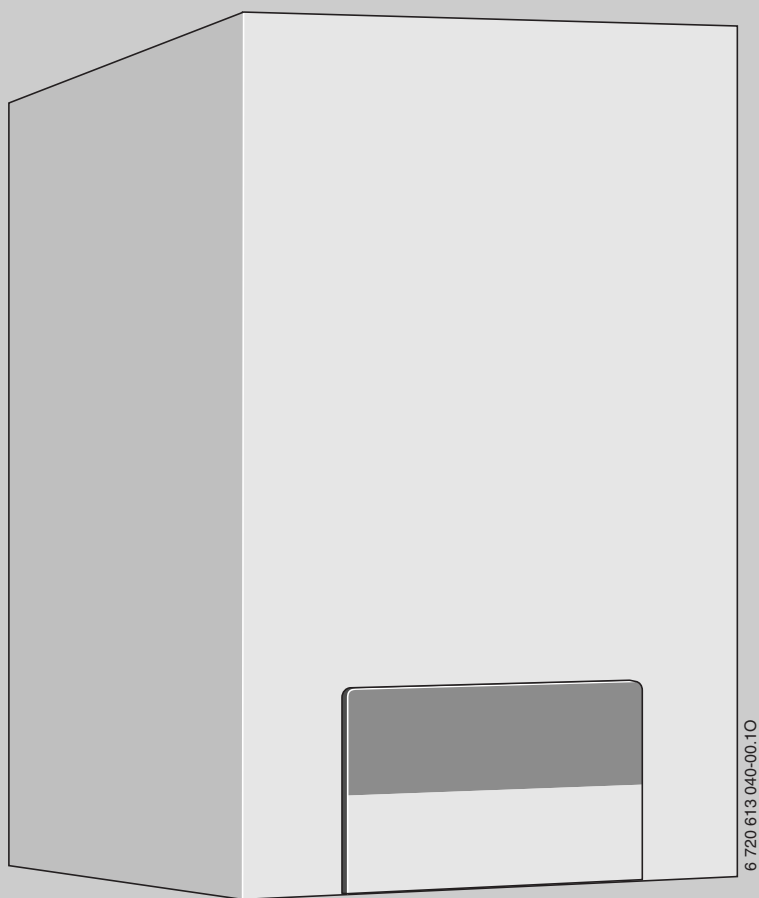


Паспорт и инструкция по монтажу и техническому обслуживанию для специалистов

Газовый настенный котел



Logamax

U052-24T

U054-24T

Внимательно прочитайте перед
обслуживанием



Buderus

Содержание

1	Указания по технике безопасности и пояснения символов	3	6.7	Летний режим (без функции отопления, только функция нагрева воды)	29
1.1	Указания по технике безопасности	3	6.8	Защита от замерзания	29
1.2	Расшифровка символов	3	6.9	Сбои	30
<hr/>			6.10	Устройство контроля отходящего газа на приборах с подключением дымовой трубы	30
2	Сведения о приборе	4	6.11	Защита от блокировки насоса	30
2.1	Использование по назначению	4	6.12	Термическая дезинфекция	31
2.2	Декларация о соответствии прототипа нормам ЕС	4	<hr/>		
2.3	Типовые модели прибора	4	7	Индивидуальная настройка	32
2.4	Обзор используемых видов газа	4	7.1	Механические настройки	32
2.5	Комплект поставки	5	7.1.1	Проверка емкости расширительного бака	32
2.6	Типовая табличка	5	7.1.2	Смещение характеристической кривой отопительного насоса	32
2.7	Описание прибора	5	7.2	Настройки на UBA H3	33
2.8	Комплекующие	5	7.2.1	Управление UBA H3	33
2.9	Габаритные размеры и минимальные расстояния	6	7.2.2	Настройка максимальной и минимальной номинальной мощности	34
2.10	Функциональная схема	8	7.2.3	Настройка тепловой мощности (сервисная функция 1.A)	35
2.11	Электрическая схема	10	7.2.4	Выбор схемы управления насосом для режима отопления (сервисная функция 1.E)	36
2.12	Технические характеристики	12	7.2.5	Настройка максимальной температуры подающей линии (сервисная функция 2.b)	37
<hr/>			7.2.6	Термическая дезинфекция (сервисная функция 2.d)	38
3	Предписания	13	7.2.7	Настройка блокировки тактов (сервисная функция 3.b)	39
<hr/>			7.2.8	Настройка разности температур срабатывания (сервисная функция 3.C)	40
4	Установка водонагревателя	14	7.2.9	Считывание значений UBA H3	41
4.1	Важные указания	14	<hr/>		
4.2	Выбор места монтажа	15	8	Переоборудование на другой вид газа	42
4.3	Монтаж планки для навески	16	8.1	Настройка подачи газа (природный и сжиженный газ)	42
4.4	Монтаж прибора	16	8.1.1	Подготовка	42
4.5	Монтаж трубопроводов	18	8.1.2	Метод настройки по давлению газа в форсунке	43
4.5.1	Горячая вода	18	8.1.3	Волюметрический метод настройки	45
4.5.2	Отопление	18	8.2	Переоборудование на другой вид газа	46
4.5.3	Газопровод	18	<hr/>		
4.6	Система отвода продуктов сгорания	19	9	Измерение параметров отходящего газа	47
4.6.1	Logamax U052-24T	19	<hr/>		
4.6.2	Logamax U054-24T	19	10	Защита окружающей среды	48
4.7	Проверка подключений	20	<hr/>		
<hr/>			11	Проверка/техобслуживание	49
5	Электрические соединения	21	11.1	Контрольный лист для проверки/техобслуживания (протокол проверки/техобслуживания)	50
5.1	Подсоединение кабеля сетевого питания	21	11.2	Описание различных рабочих шагов	51
5.2	Подсоединения на UBA H3	22	11.3	Опорожнение газового настенного котла	53
5.2.1	Доступ в блок управления	22	<hr/>		
5.2.2	Подключение модуля телеуправления Easyswitch (230 В)	22	12	Приложение	54
5.2.3	Подключение регулятора RC10, RC20 или RC30 (шина EMS)	23	12.1	Неисправности	54
5.2.4	Подключение наружного датчика (для RC30)	23	12.2	Заданные параметры подачи газа	55
5.2.5	Подключение модулей MM10, WM10, SM10, EM10, VM10 или Easysom (шина EMS)	23	<hr/>		
5.2.6	замена кабеля сетевого питания	24	13	Акт сдачи прибора в эксплуатацию	56
<hr/>			<hr/>		
6	Ввод в эксплуатацию	25			
6.1	Перед вводом в эксплуатацию	25			
6.2	Включение / выключение прибора	26			
6.3	Включение отопления	26			
6.4	Регулировка отопления	27			
6.5	После ввода в эксплуатацию	27			
6.6	Настройка температуры горячей воды	28			

1 Указания по технике безопасности и пояснения символов

1.1 Указания по технике безопасности

При появлении запаха газа

- Закрыть газовый кран (→ стр. 25).
- Открыть окна.
- Не задействовать электрические выключатели.
- Погасить открытое пламя.
- **Находясь вне помещения**, позвонить в предприятие по газоснабжению и в уполномоченную специализированную фирму.

При появлении запаха отходящего газа

- Выключить прибор (→ стр. 26).
- Открыть окна и двери.
- Уведомить уполномоченную специализированную фирму.

Монтаж, переоборудование

- Монтаж и переоборудование разрешается выполнять только уполномоченной специализированной фирме.
- Переоборудование деталей системы отходящего газа запрещается.
- Не закрывать и не сужать вентиляционные и выпускные отверстия в дверях, окнах и стенах. При монтаже изолированных окон обеспечить приток воздуха для горения газа.

Проверка/техобслуживание

- **Рекомендация для заказчика:** Заключить договор на проверку и техническое обслуживание с уполномоченной специализированной фирмой и обеспечить проверку и техобслуживание прибора один раз в год.
- Пользователь несет ответственность за безопасность и экологичность установки (федеральный закон об охране окружающей среды от вредного воздействия).
- Применяйте только оригинальные запасные части!

Взрывчатые и легковоспламеняющиеся материалы

- Не использовать и не хранить вблизи от прибора легковоспламеняющиеся материалы (бумагу, растворители, красители и т.п.).

Воздух для горения газа / воздух помещения

- Не допускать загрязнения воздуха для горения газа / воздуха помещения агрессивными веществами (например, галогенуглеводородами, соединениями хлора или фтора). Это позволяет предотвратить коррозию.

Инструктаж для потребителя

- Проинформировать потребителя о принципе действия прибора и о пользовании прибором.
- Указать потребителю на то, что ему запрещается выполнять любые переоборудования и ремонтные работы.

1.2 Расшифровка символов



Приводимые в тексте указания по технике безопасности отмечаются предупредительным символом и выделяются серым фоном.

Сигнальные слова характеризуют степень опасности, возникающей при несоблюдении предписанных мер, направленных на предотвращение ущерба.

- **Внимание** означает возможность нанесения небольшого имущественного ущерба.
- **Осторожно** означает возможность легких травм или значительного материального ущерба.
- **Опасно** сигнализирует о возможности нанесения серьезного ущерба здоровью, вплоть до травм со смертельным исходом



Указания в тексте отмечаются показанным рядом символом. Кроме того, они ограничиваются горизонтальными линиями над текстом указания и под ним.

Указания содержат важную информацию, относящуюся к тем случаям, когда отсутствует угроза здоровью людей или опасность повреждения оборудования.

2 Сведения о приборе

Приборы типа Logamax U052/54T являются теплогенераторами с емкостным водонагревателем.

2.1 Использование по назначению

Устанавливать прибор только в закрытых системах отопления и нагрева воды в соответствии с EN 12828.

- Емкостный водонагреватель используется исключительно только для нагрева воды.

Другое применение является использованием не по назначению. За возникший в результате этого ущерб изготовитель ответственности не несет.

2.2 Декларация о соответствии прототипа нормам ЕС

Данный прибор соответствует действующим требованиям европейских директив 90/396/ЕЭС, 92/42/ЕЭС, 73/23/ЕЭС, 89/336/ЕЭС и прототипу, описанному в сертификате испытания прототипа по нормам ЕС.

Идент. № изделия	
Logamax U054/24T	CE-1312 BR 4648
Logamax U052/24T	CE-1312 BR 4651
Категория	
	II _{2H} 3+
Вид прибора	
Logamax U054/24T	B _{11BS}
Logamax U052/24T	C ₁₂ , C ₃₂ , C ₄₂ , C ₅₂ , C ₈₂ , B ₃₂

Таб. 1

2.3 Типовые модели прибора

- **Logamax U054-24T**: прибор центрального отопления для подключения камина с интегрированным емкостным водонагревателем тепловой мощностью 24 кВт
- **Logamax U052-24T**: прибор центрального отопления с закрытой камерой сгорания и вентилятором, с интегрированным емкостным водонагревателем тепловой мощностью 24 кВт

2.4 Обзор используемых видов газа

Контрольные характеристики газа с указанием кодового числа и вида газа в соответствии с EN 437:

Индекс Воббе (W _S) (15°C)	Вид газа
12,7-15,2 кВтч/м ³	Природный газ, тип 2H
20,2-24,3 кВтч/м ³	Сжиженный газ 3+

Таб. 2

2.5 Комплект поставки

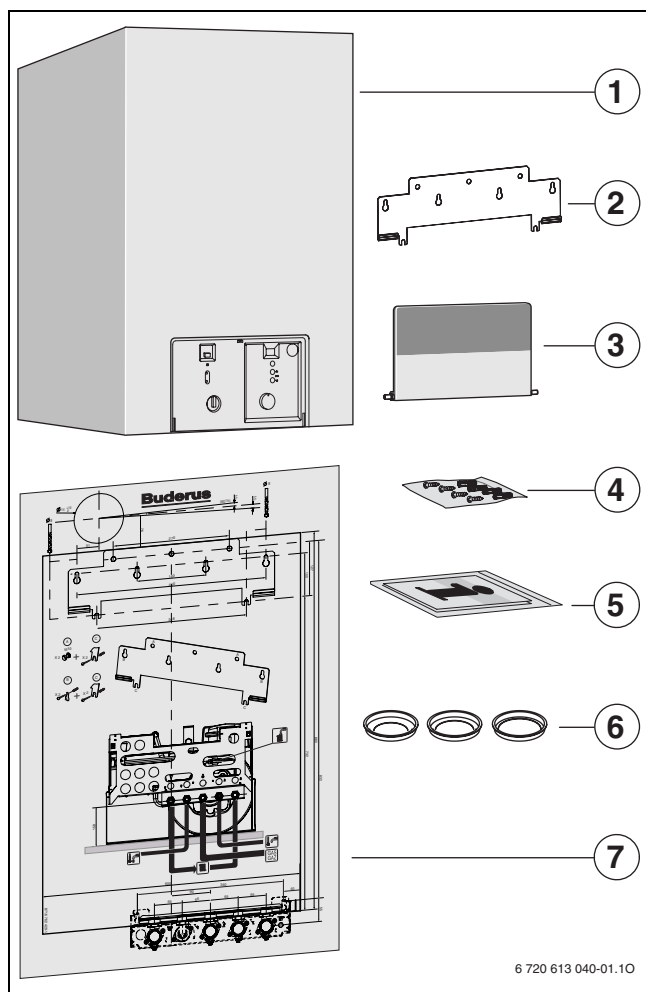


Рис 1

- 1 Газовый отопительный котел для систем центрального отопления
- 2 Планка для навески
- 3 Крышка (с крепежным материалом)
- 4 Крепежный материал (винты с принадлежностями)
- 5 Комплект печатной документации прибора
- 6 Дроссельные заслонки (Ø 44 мм, Ø 46 мм, Ø 50 мм)
- 7 Монтажный шаблон

2.6 Типовая табличка

Фирменная табличка расположена сверху справа на воздушной камере или, соответственно, на предохранителе потока.

На ней приведены мощность прибора, номер для заказа, сведения о допуске и закодированная дата изготовления (FD).

2.7 Описание прибора

- Настенный газовый отопительный прибор для систем центрального отопления и подогрева воды с интегрированным емкостным водонагревателем
- Logamax U052 с закрытой камерой сгорания и вентилятором, Logamax U054 с открытой камерой сгорания и предохранителем потока

- Манометр давления теплоносителя
- Прибор для работы на природном или сжиженном газе
- Автоматический розжиг
- Постоянное регулирование мощности
- Автоматическая функция контроля предохранительных клапанов
- Кабель сетевого питания без штекера
- Многофункциональное индикаторное табло (дисплей)
- Подключаемый к шине UBA H3
- Всесторонняя защита при помощи UBA H3 с контролем ионизации и электромагнитными клапанами согласно EN 298
- Функция защиты от замерзания для системы отопления и емкостного водонагревателя
- Антиблокировочное устройство для отопительного насоса и трехходового клапана
- Датчик температуры в подающей линии
- Ограничитель температуры в цепи тока 24 В
- Трехступенчатый отопительный насос с автоматическим воздухоотводчиком
- Двухступенчатый вентилятор
- Расширительный бак
- Предохранительный клапан отопительной системы (P_{макс.} 3 бар)
- Предохранительный клапан отопительной системы (P_{макс.} 7 бар)
- Интегрированное устройство для наполнения
- Приоритетное включение режима приготовления горячей воды
- Интегрированный емкостный водонагреватель объемом 48 л из стали, покрытой эмалью
- Расширительный бак для горячей воды 2 л
- Магниевого защитный анод
- 3-ходовой клапан с двигателем

2.8 Комплектующие



Здесь приведен список со стандартными комплектующими для данного отопительного прибора. Полный обзор всех поставляемых комплектующих можно найти в общем каталоге нашей продукции.

- Подсоединение циркуляционного насоса
- Газоотводная арматура Ø 60/100 и Ø 80/80
- Сифон с выпускной трубой и адаптером
- Регулирование отопления
- Отопительный насос с большим напором (7 м)
- Комплекты для переоборудования на другой вид газа
- Монтажная присоединительная панель

2.9 Габаритные размеры и минимальные расстояния

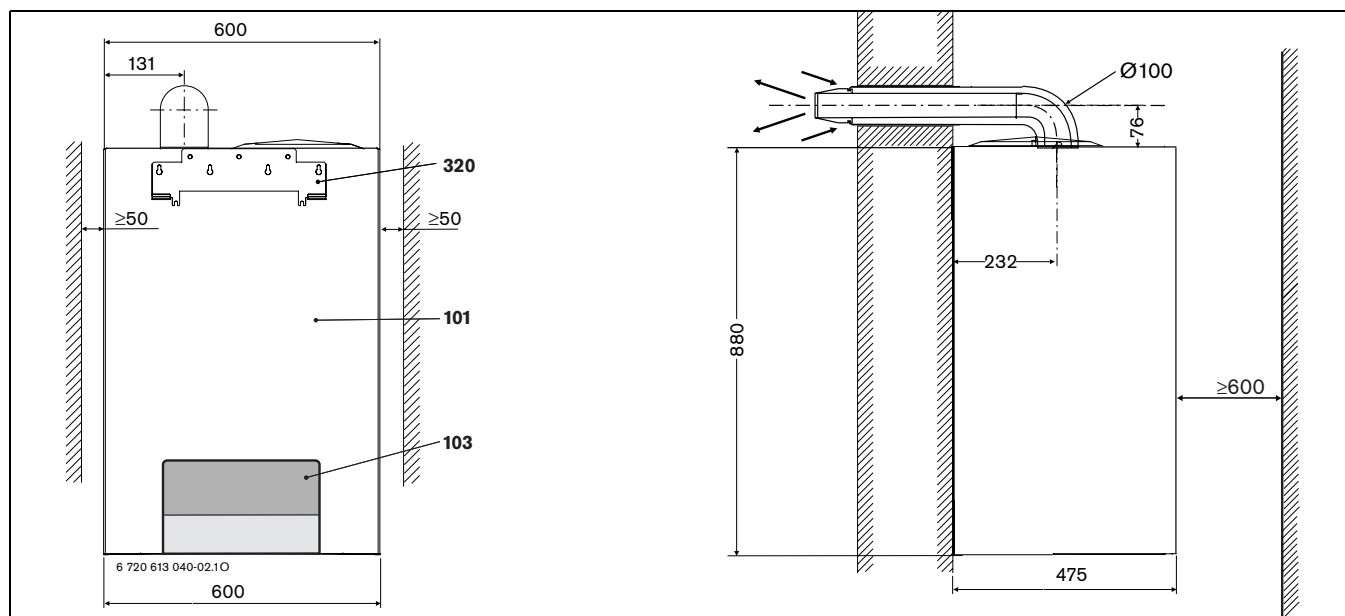


Рис 2 Logamax U052-24T (система отвода продуктов сгорания с тыльной стороны)

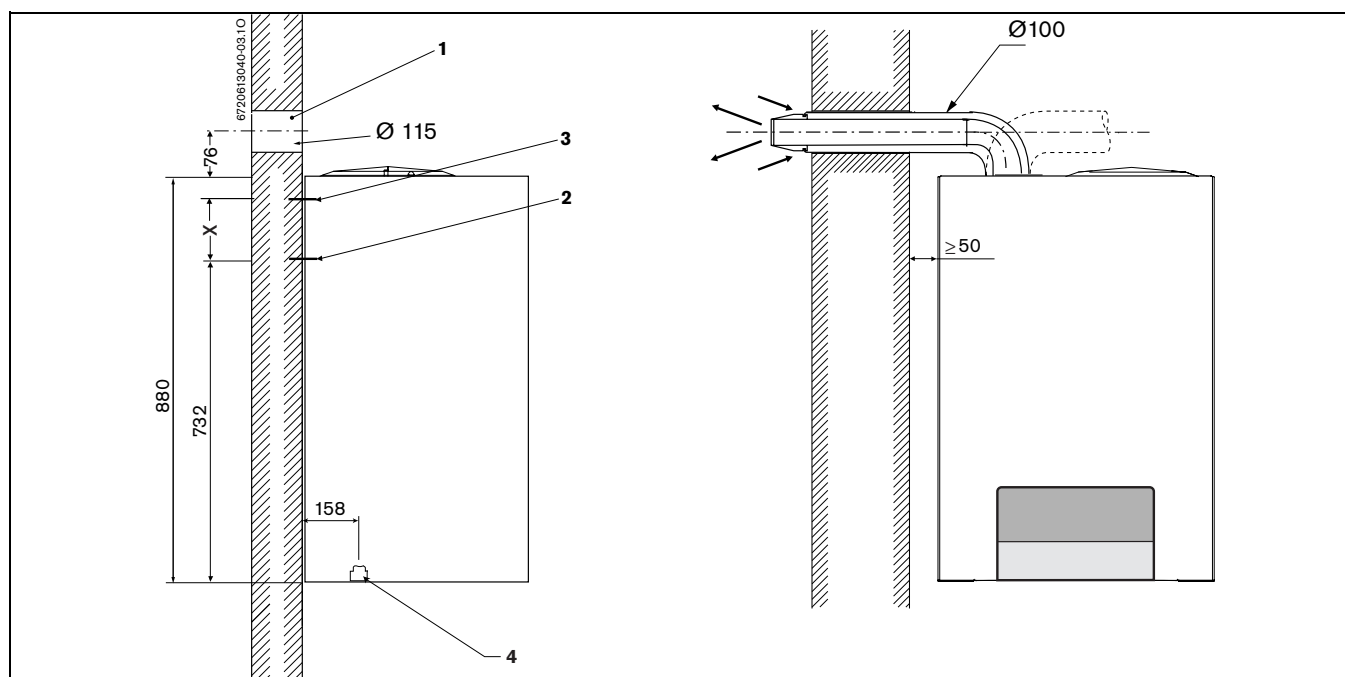


Рис 3 Logamax U052-24T (система отвода продуктов сгорания сбоку)

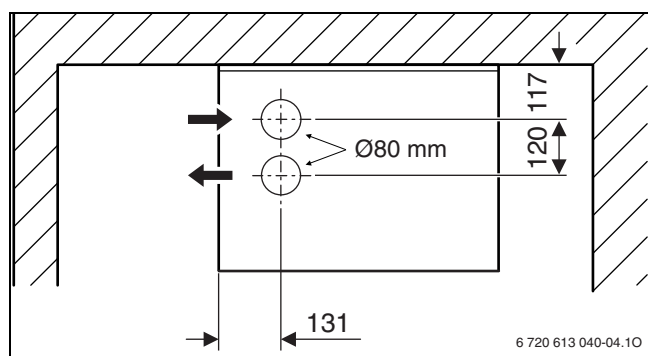


Рис 4 Logamax U052-24T (патрубок отдельной системы отвода продуктов сгорания)

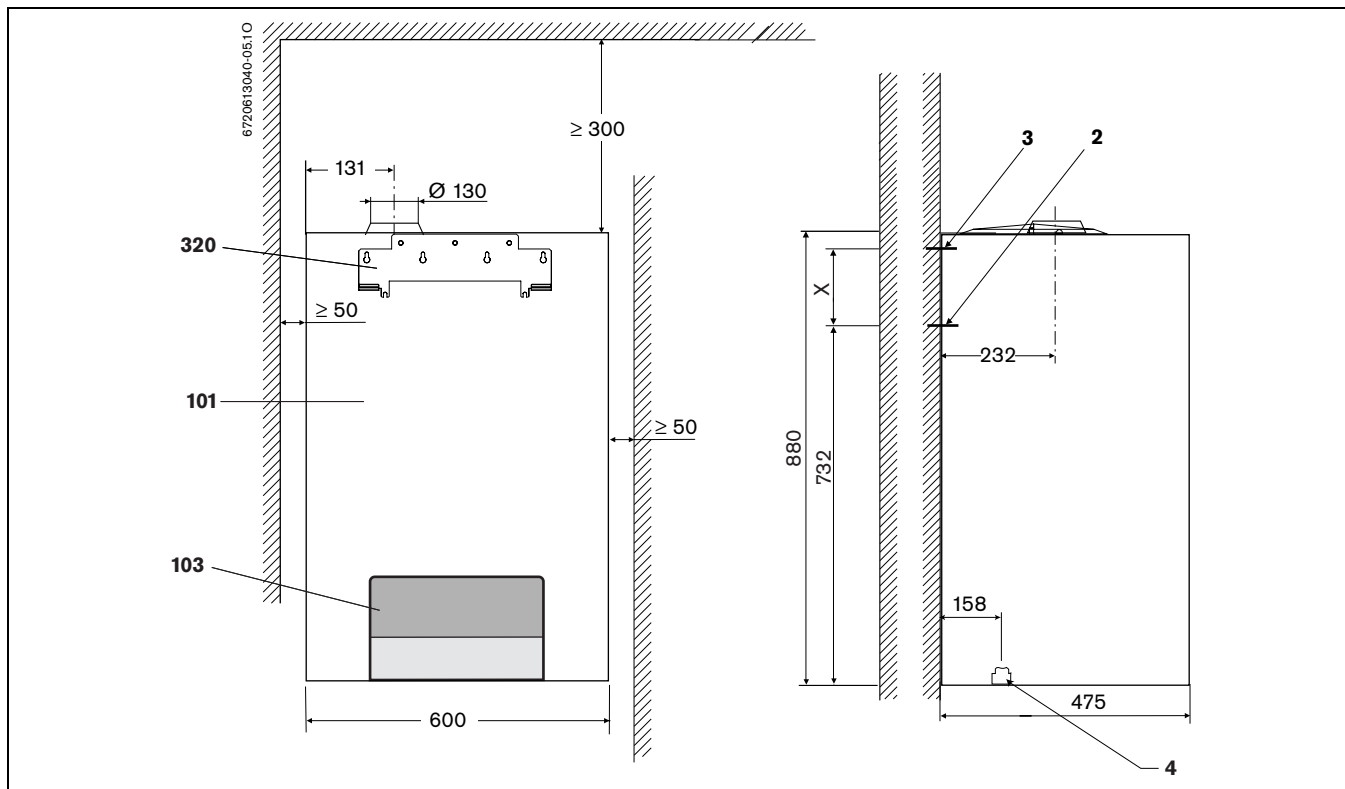


Рис 5 Logamax U054-24T

Пояснение к рис. 2, 3 и 5:

- 1** Отверстие в стене для концентричной системы отвода продуктов сгорания
- 2 и 3** Точки крепления планки для навески
- 4** Позиция гидравлических подсоединений в приборе
- 101** Кожух
- 103** Лицевая панель
- 320** Планка для подвески
- X** = 100 мм (при наличии прочной несущей стены, крепление с помощью винтов и дюбелей Ø 8 мм)
 = 127 мм (при наличии менее прочной несущей стены, крепление с помощью сплошной резьбовой штанги Ø 10 мм)

2.10 Функциональная схема

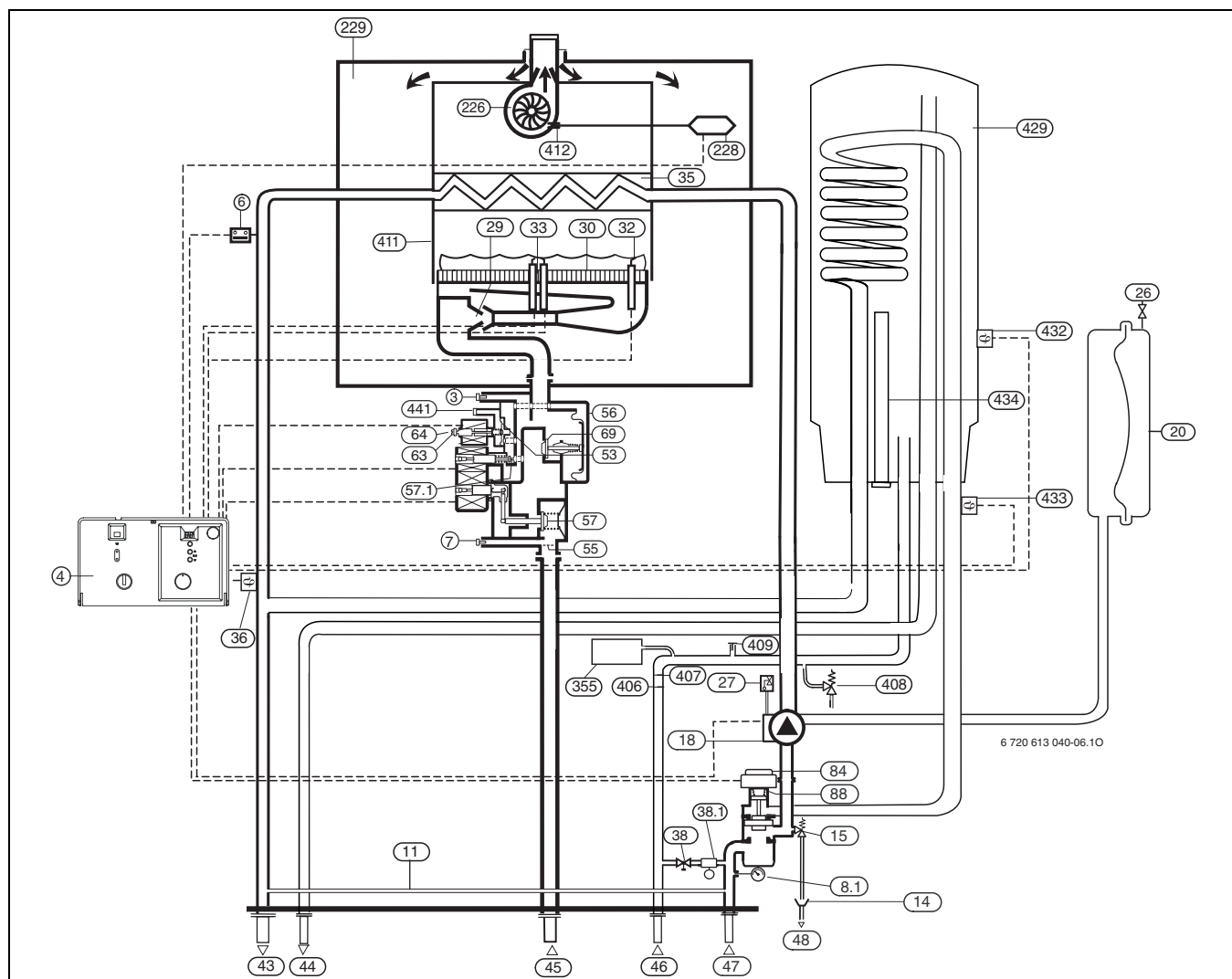


Рис 6 Функциональная схема Logamax U052-24T

3	Измерительный патрубок (давление газа в форсунке)	55	Фильтр
4	УВА НЗ	56	Газовая арматура
6	Ограничитель температуры	57	Предохранительный клапан 1
7	Измерительный патрубок сетевого давления газа	57.1	Предохранительный клапан 2
8.1	Манометр	63	Регулировочный винт максимального расхода газа
11	Байпас	64	Регулировочный винт минимального расхода газа
14	Сифон (Комплектующие)	69	Регулирующий клапан
15	Предохранительный клапан (отопительный контур)	84	Двигатель 3-ходового клапана
18	Отопительный насос	88	3-ходовой клапан
20	Расширительный бак	226	Вентилятор
26	Вентиль для наполнения азотом	228	Дифференциальное реле давления
27	Автоматический воздушный клапан	229	Воздушная камера
29	Инжекторные форсунки	355	Расширительный бак для горячей воды
30	Крышка горелки	406	Водяной фильтр
32	Контролирующий электрод	407	Ограничитель потока
33	Запальный электрод	408	Предохранительный клапан (горячая вода)
35	Тепловой блок	409	Место подсоединения для циркуляции технической воды
36	Датчик температуры в подающей магистрали	411	Камера сгорания
38	Устройство для наполнения	412	Разъем для подключения дифференциального реле давления
38.1	Разъединитель (комплектующие)	429	Эмалированный емкостный водонагреватель объемом 48 л
43	Подающая магистраль отопительного контура	432	Датчик температуры емкостного водонагревателя
44	Горячая вода	433	Датчик температуры в возвратной линии емкостного водонагревателя
45	Газ	434	Защитный анод
46	Холодная вода	441	Отверстие для выравнивания давления
47	Обратная линия отопительного контура		
48	Слив		
53	Регулятор давления		

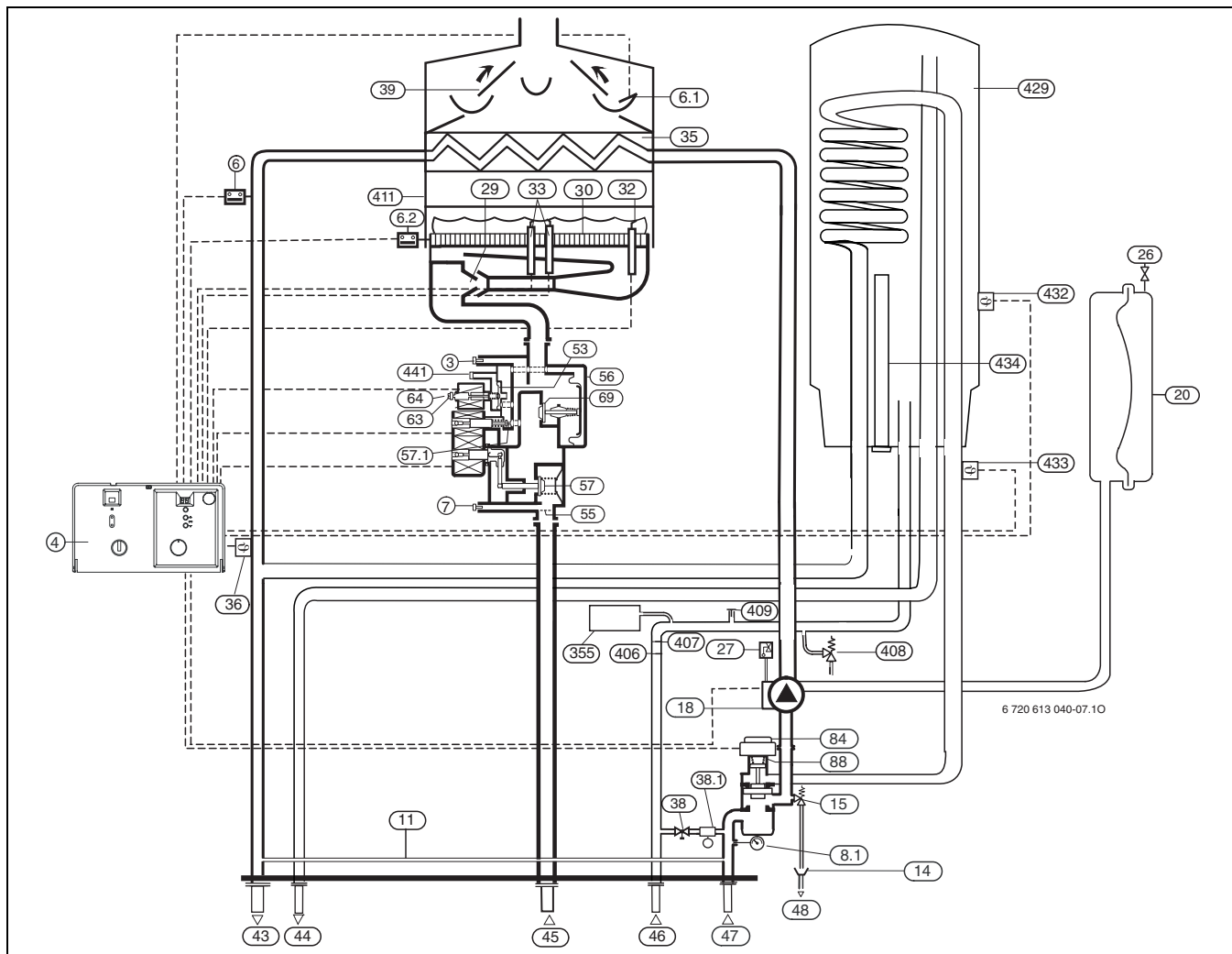


Рис 7 Функциональная схема Logamax U054-24T

- | | | | |
|-------------|---|-------------|--|
| 3 | Измерительный патрубок (давление газа в форсунке) | 47 | Обратная линия отопительного контура |
| 4 | УВА НЗ | 48 | Слив |
| 6 | Ограничитель температуры | 53 | Регулятор давления |
| 6.1 | Устройство контроля отходящего газа (предохранитель потока) | 55 | Фильтр |
| 6.2 | Устройство контроля отходящего газа (камера сгорания) | 56 | Газовая арматура |
| 7 | Измерительный патрубок сетевого давления газа | 57 | Предохранительный клапан 1 |
| 8.1 | Манометр | 57.1 | Предохранительный клапан 2 |
| 11 | Байпас | 63 | Регулировочный винт максимального расхода газа |
| 14 | Сифон (Комплектующие) | 64 | Регулировочный винт минимального расхода газа |
| 15 | Предохранительный клапан (отопительный контур) | 68 | Регулирующий электромагнит |
| 18 | Отопительный насос | 69 | Регулирующий клапан |
| 20 | Расширительный бак | 88 | 3-ходовой клапан |
| 26 | Вентиль для наполнения азотом | 355 | Расширительный бак для горячей воды |
| 27 | Автоматический воздушный клапан | 406 | Водяной фильтр |
| 29 | Инжекторные форсунки | 407 | Ограничитель потока |
| 30 | Крышка горелки | 408 | Предохранительный клапан (горячая вода) |
| 32 | Контролирующий электрод | 409 | Место подсоединения для циркуляции технической воды |
| 33 | Запальный электрод | 411 | Камера сгорания |
| 35 | Тепловой блок | 429 | Эмалированный емкостный водонагреватель объемом 48 л |
| 36 | Датчик температуры в подающей магистрали | 432 | Датчик температуры емкостного водонагревателя |
| 38 | Устройство для наполнения | 433 | Датчик температуры в возвратной линии емкостного водонагревателя |
| 38.1 | Разъединитель (комплектующие) | 434 | Защитный анод |
| 39 | Предохранитель потока | 441 | Отверстие для выравнивания давления |
| 43 | Подающая магистраль отопительного контура | | |
| 44 | Горячая вода | | |
| 45 | Газ | | |
| 46 | Холодная вода | | |

Оставляем за собой право на изменения!

Buderus

2.11 Электрическая схема

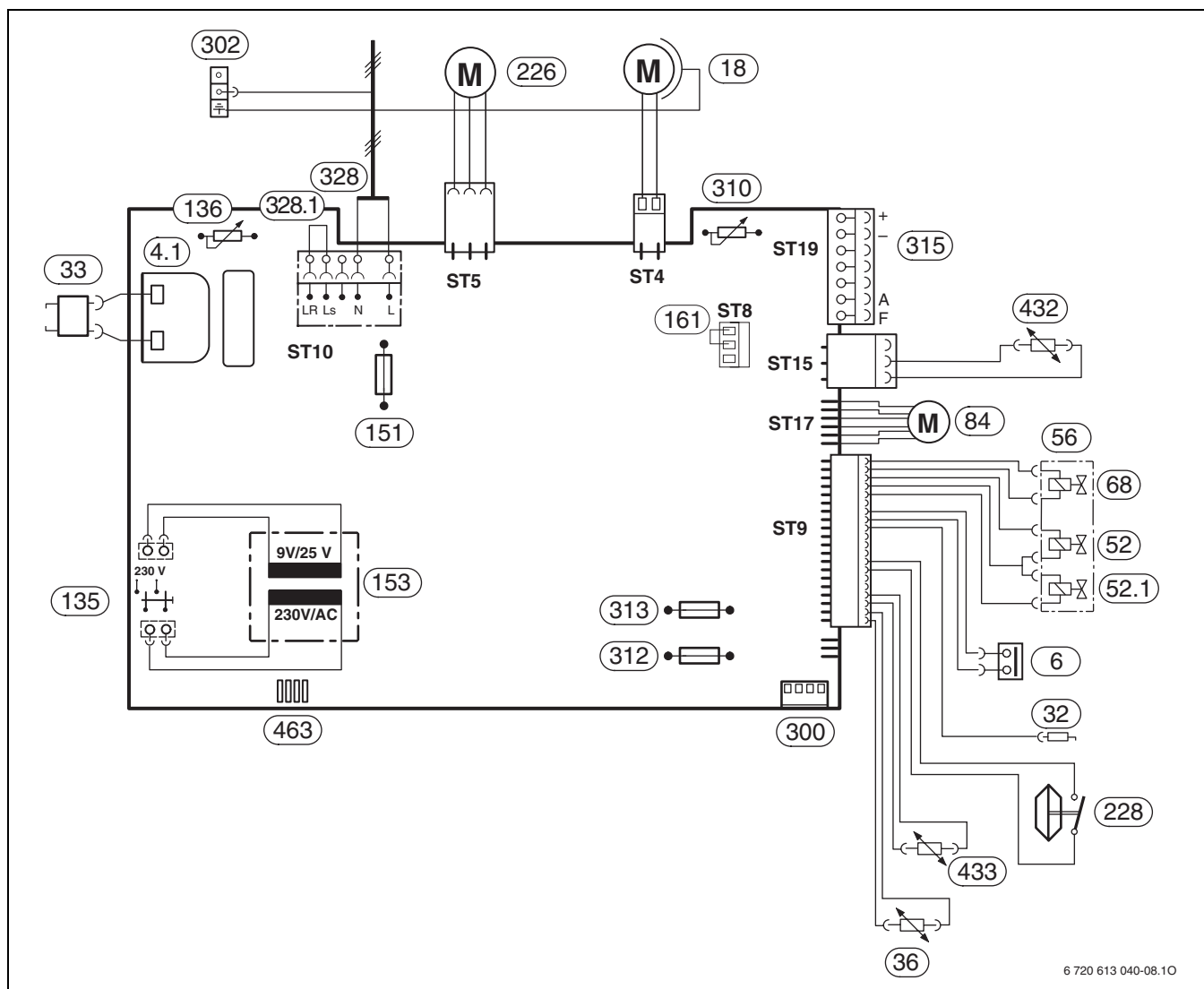
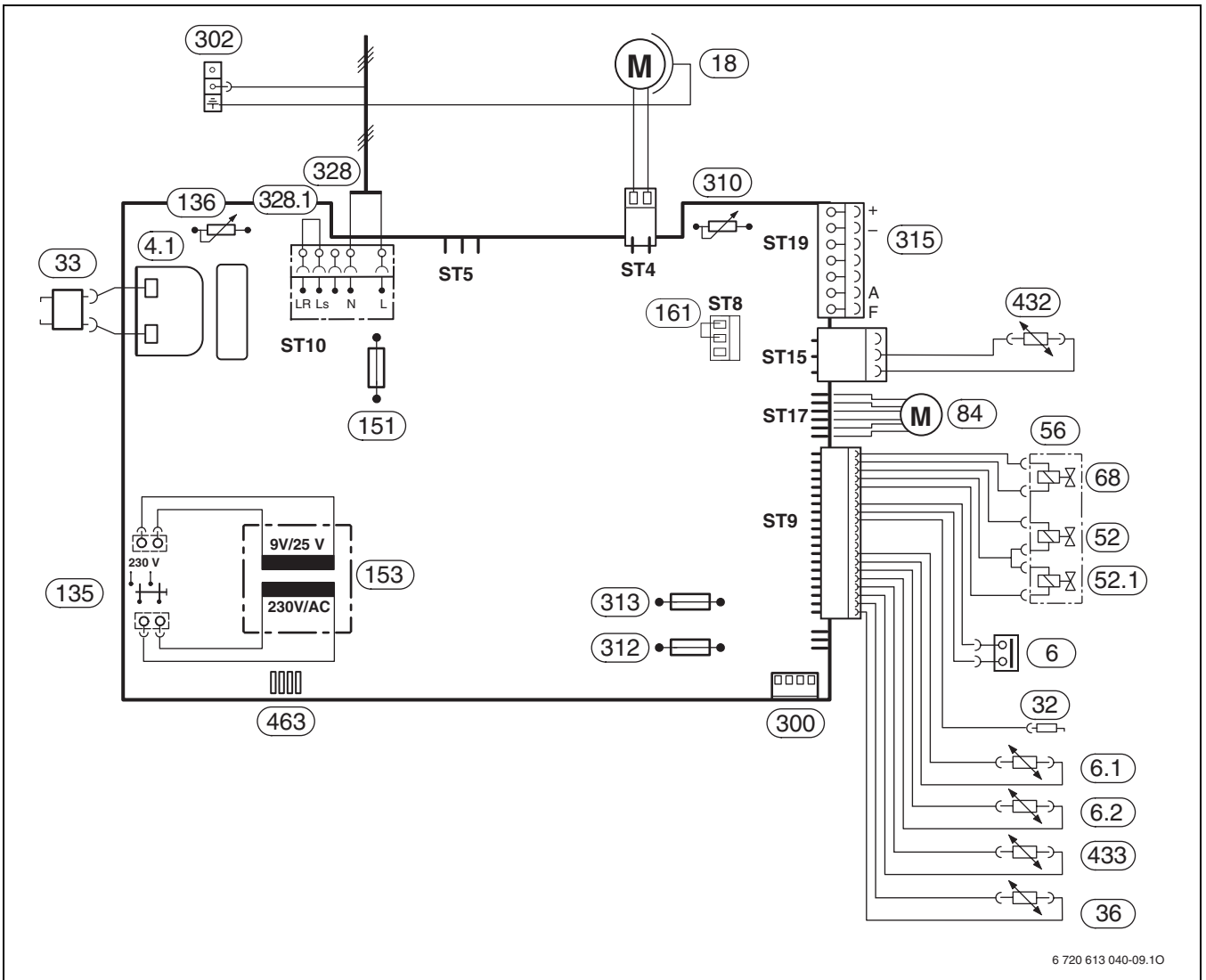


Рис 8 Электропроводка Logamax U052-24T

- | | |
|---|---|
| <ul style="list-style-type: none"> 4.1 Трансформатор высокого напряжения 6 Ограничитель температуры 18 Отопительный насос 32 Контролирующий электрод 33 Запальный электрод 36 Датчик температуры в подающей магистрали 52 Электромагнитный клапан 1 52.1 Электромагнитный клапан 2 56 Газовая арматура 68 Регулирующий электромагнит 84 Двигатель 3-ходового клапана 135 Кнопка включения/выключения 136 Терморегулятор подающей линии отопительного контура 151 Предохранитель T 2,5 A, 230 В переменного тока 153 Трансформатор 161 Перемычка 226 Вентилятор 228 Дифференциальное реле давления 300 Кодированный штекер 302 Разъем для подключения провода защитного заземления 310 Терморегулятор горячей воды 312 Предохранитель T 1,6 A, 24 В постоянного тока 313 Предохранитель T 0,5 A, 5 В постоянного тока | <ul style="list-style-type: none"> 315 Клеммная колодка регулятора (шина EMS) и датчик наружной температуры 328 Клеммная колодка 230 В переменного тока 328.1 Перемычка 432 Датчик температуры емкостного водонагревателя 433 Датчик температуры в возвратной линии емкостного водонагревателя 463 Диагностический разъем |
|---|---|



6 720 613 040-09.10

Рис 9 Электропроводка Logamax U054-24T

- | | |
|---|--|
| <p>4.1 Трансформатор высокого напряжения</p> <p>6 Ограничитель температуры</p> <p>6.1 Устройство контроля отходящего газа (предохранитель потока)</p> <p>6.2 Устройство контроля отходящего газа (камера сгорания)</p> <p>18 Отопительный насос</p> <p>32 Контролирующий электрод</p> <p>33 Запальный электрод</p> <p>36 Датчик температуры в подающей магистрали</p> <p>52 Электромагнитный клапан 1</p> <p>52.1 Электромагнитный клапан 2</p> <p>56 Газовая арматура</p> <p>68 Регулирующий электромагнит</p> <p>84 Двигатель 3-ходового клапана</p> <p>135 Кнопка включения/выключения</p> <p>136 Терморегулятор подающей линии отопительного контура</p> <p>151 Предохранитель T 2,5 A, 230 В переменного тока</p> <p>153 Трансформатор</p> <p>161 Переключатель</p> <p>300 Кодированный штекер</p> <p>302 Разъем для подключения провода защитного заземления</p> <p>310 Терморегулятор горячей воды</p> <p>312 Предохранитель T 1,6 A, 24 В постоянного тока</p> <p>313 Предохранитель T 0,5 A, 5 В постоянного тока</p> | <p>315 Клеммная колодка регулятора (шина EMS) и датчик наружной температуры</p> <p>328 Клеммная колодка 230 В переменного тока</p> <p>328.1 Переключатель</p> <p>432 Датчик температуры емкостного водонагревателя</p> <p>433 Датчик температуры в возвратной линии емкостного водонагревателя</p> <p>463 Диагностический разъем</p> |
|---|--|

Оставляем за собой право на изменения!

2.12 Технические характеристики

	Единица измерения	Logamax U052-24T	Logamax U054-24T
Максимальная номинальная тепловая мощность	кВт	24	24
Максимальная номинальная тепловая нагрузка	кВт	26,5	26,5
Минимальная номинальная тепловая мощность	кВт	10	10
Минимальная номинальная тепловая нагрузка	кВт	11	11
Максимальная номинальная тепловая мощность при нагреве воды	кВт	24	24
Объем подачи газа			
Природный газ Н ($H_{iS} = 9,5 \text{ кВтч/м}^3$)	м ³ /ч	2,8	2,8
Сжиженный газ ($H_i = 12,9 \text{ кВтч/кг}$)	кг/ч	2,06	2,06
Допустимое давление подаваемого газа			
Природный газ Н	мбар	13-20	
Сжиженный газ	мбар	28-30/37	
Расширительный бак			
Предварительное давление	бар	0,4	
Общая емкость	л	7,5	
Полезная емкость	л	5,4	
Допустимая общая емкость системы отопления при температуре в подающем трубопроводе до 75°C	л	120	
Отопление			
Номинальная емкость отопительного контура	л	0,42	
Максимальная температура подающей магистрали	°С	90	
Мин. температура подающей магистрали	°С	45	
Максимально допустимое рабочее давление (отопление)	бар	3,0	
Мин. рабочее давление	бар	0,5	
Остаточный напор ($\Delta t = 20^\circ\text{C}$)	бар	0,14	
Горячая вода			
Температура на выходе	°С	40-60/70	
Максимальное допустимое давление горячей воды	бар	7	
Минимальное давление потока	бар	0,2	
Объем емкостного водонагревателя	л	48	
Антикоррозионная защита		Защитный анод	
Удельный расход в соответствии с EN 625	л/мин	16,4	
Время разогрева воды в емкостном водонагревателе при $\Delta t 45^\circ\text{C}$	мин.	17	
Класс комфортности горячей воды в соответствии с EN 13203		***	
Характеристики отходящего газа			
Необходимый напор	мбар	-	0,06
Скорость потока отходящего газа при макс. номинальной тепловой мощности	г/с	17,8	16,95
Скорость потока отходящего газа при мин. номинальной тепловой мощности	г/с	12,78	13,33
Температура отходящего газа при макс. номинальной тепловой нагрузке	°С	124	98
Температура отходящего газа при мин. номинальной тепловой нагрузке	°С	77	61
CO ₂ при макс. номинальной тепловой нагрузке	%	5,9	5,75
CO ₂ при мин. номинальной тепловой нагрузке	%	2,8	2,6
Класс NO _x в соответствии с EN 297		3	
Значения КПД			
КПД при макс. номинальной тепловой нагрузке	%	93,2	90,7
КПД при 30 % номинальной тепловой нагрузки	%	92,2	88,9
Класс КПД согласно директиве 92/42 ЕЭС		***	**
Общие характеристики			
Напряжение	Пост. т. ... В	230 (195 - 253)	
Частота	Гц	50	
Макс. потребляемая мощность	Вт	135	100
Класс защиты	IP	X4D	
Проверено в соответствии с	EN	483	297
Подключение регулятора отопления		230 В ON/OFF и шина EMS	
Вес (без упаковки)	кг	79	75

Таб. 3

3 Предписания

Должны соблюдаться следующие директивы и предписания:

- Строительные нормы и правила соответствующей страны
- Предписания соответствующего предприятия по газоснабжению
- **EnEG** (закон об экономии энергии)
- **EnEV** (постановление об оснащении зданий энергосберегающими оборудованием и теплоизоляцией)
- **Правила сооружения и эксплуатации котельных** или строительные нормы и правила федеральных земель, директивы по монтажу и сооружению котельных центрального отопления и их топочных камер
Beuth-Verlag GmbH - Burggrafenstrasse 6 - 10787 Berlin
- **DVGW**, Wirtschafts- und Verlagsgesellschaft, Gas- und Wasser GmbH - Josef-Wirmer-Str. 1–3 - 53123 Bonn
 - Инструкция G 600, TRGI (технические правила при монтаже газового оборудования)
 - Инструкция G 670, (монтаж газовых топков в помещениях с механическими системами вытяжной вентиляции)
- **TRF 1996** (технические правила для сжиженного газа)
Wirtschafts- und Verlagsgesellschaft, Gas- und Wasser GmbH - Josef-Wirmer-Str. 1–3 - 53123 Bonn
- **Нормы DIN**, Beuth-Verlag GmbH - Burggrafenstraße 6 - 10787 Berlin
 - **DIN 1988**, TRWI (технические правила при монтаже водопроводных сетей)
 - **DIN VDE 0100**, часть 701 (сооружение силовых электроустановок с номинальным напряжением до 1000 В, помещения с ванной или душем)
 - **DIN 4708** (централизованные системы водоподогрева)
 - **DIN 4751** (отопительные установки; предохранительные устройства систем водяного отопления с температурой воды в подающей магистрали до 110 °С)
 - **DIN 4807** (расширительные баки).

4 Установка водонагревателя



ОПАСНО: Опасность взрыва!

- Перед началом работ на газопроводе обязательно закрыть газовый кран.



Монтаж, подключение электропитания, а также подключение и ввод в эксплуатацию систем подачи газа и газоотводного оборудования разрешается выполнять только специализированной фирме, уполномоченной предприятием газо- или энергоснабжения.

4.1 Важные указания

Приборы содержат менее 10 литров воды и соответствуют группе 1 согласно инструкции по паровым котлам (DampfKV). Поэтому сертификат допуска на прототип не требуется.

- Перед монтажом получить разрешение от предприятия газоснабжения и от ведомства по пожарной безопасности дымоходов.
- Прибор подходит для систем отопления с полимерными трубами (P.E.R.). При использовании полимерных труб первый метр трубы должен быть изготовлен из металла (меди).

Открытые отопительные установки

Открытые отопительные установки должны быть переоборудованы в закрытые системы отопления.

Гравитационные системы отопления

Подключить прибор к имеющейся трубопроводной сети посредством гидравлического разделительного устройства с грязеотделителем.

Оцинкованные радиаторы и трубопроводы

Чтобы предотвратить газообразование, использование оцинкованных радиаторов и трубопроводов запрещается.

Использование регулятора температуры помещений

Монтаж термостатических регулирующих вентилей на радиаторе котельной запрещается.

Антифриз

Разрешается использовать следующие антифризы:

Наименование	Концентрация
Glythermin NF	20 - 62 %
Antifrogen N	20 - 40 %
Varidos FSK	22 - 55 %
Tyfocor L	25 - 80 %

Таб. 4

Антикоррозионные средства

Разрешается использовать следующие антикоррозионные средства:

Наименование	Концентрация
Cillit HS Combi 2	0,5 %
Copal	1 %
Nalco 77 381	1 - 2 %
Varidos KK	0,5 %
Varidos AP	1 - 2 %
Varidos 1+1	1 - 2 %
Sentinel X 100	1,1 %

Таб. 5

Герметик

По имеющемуся у нас опыту добавка герметика в воду системы отопления может привести к проблемам (отложения в нагревательном блоке). Поэтому мы не рекомендуем использовать подобные средства.

Шум от потока воды

Чтобы снизить уровень шума от потока воды, необходимо установить перепускной клапан или, в случае двухтрубных систем отопления – трехходовой клапан на наиболее удаленном радиаторе.

4.2 Выбор места монтажа

Требования к помещению для монтажа



Прибор не предусмотрен для монтажа вне помещений.

- Соблюдать местные государственные предписания.
- Соблюдать минимальные монтажные размеры, приведенные в инструкциях по монтажу принадлежности для отвода дымовых газов.
- При установке прибора в помещении с ванной или душем: Переключатели или регуляторы на приборе должны находиться на недосягаемом расстоянии от ванны или душа.

Воздух для горения газа

Чтобы предотвратить коррозию, воздух для горения газа не должен содержать агрессивных веществ.

Галогенуглеводороды, содержащие соединения хлора или фтора, способствуют коррозии. Они могут содержаться, например, в растворителях, красителях, клеях, аэрозольных распылителях и бытовых моющих средствах.

Температура поверхности

Максимальная температура поверхности прибора не превышает 85 °С. Поэтому согласно инструкций TRGI и TRF особые меры защиты, предусмотренные для горючих строительных материалов и встроенной мебели, в данном случае не требуются. В местных государственных предписаниях могут содержаться иные требования.

Установки на сжиженном газе ниже уровня земли

Прибор удовлетворяет требованиям инструкции TRF 1996, раздел 7.7 при монтаже ниже уровня поверхности земли. Мы рекомендуем заказчику монтаж электромагнитного клапана с подключением к VM 10. При этом подача сжиженного газа деблокируется только при включении подачи тепла.

Подключение к дымовой трубе (Logamax U054-24T)

Рекомендуется установить конденсатосборник.

Горизонтальную газоотводную трубу необходимо проложить под наклоном 3° (5,2 %) относительно дымовой трубы.

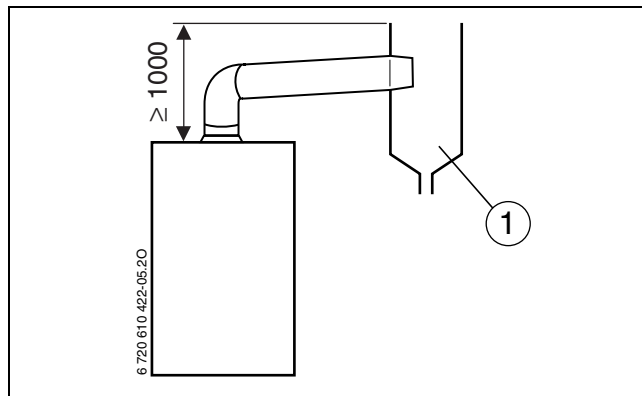


Рис 10

1 Конденсатосборник

Длина вертикальной части дымовой трубы, начиная от входа газоотводной трубы, **должна составлять не менее 1 м.**

4.3 Монтаж планки для навески



ОСТОРОЖНО: Ни в коем случае не переносить прибор, взявшись за распределительную коробку, и не опираться на нее.

Определить место для установки прибора, соблюдая при этом следующие ограничения:



Предусмотреть под отопительным прибором свободное пространство шириной 200 мм для заглубления блока управления.

- Вынуть из упаковки планку для навески с винтами с дюбелями.
- Вынуть из упаковки кожух и монтажный шаблон.
- Закрепить на стене прилагаемый монтажный шаблон, при этом соблюдать минимальное боковое расстояние 50 мм (→ рис. 2).

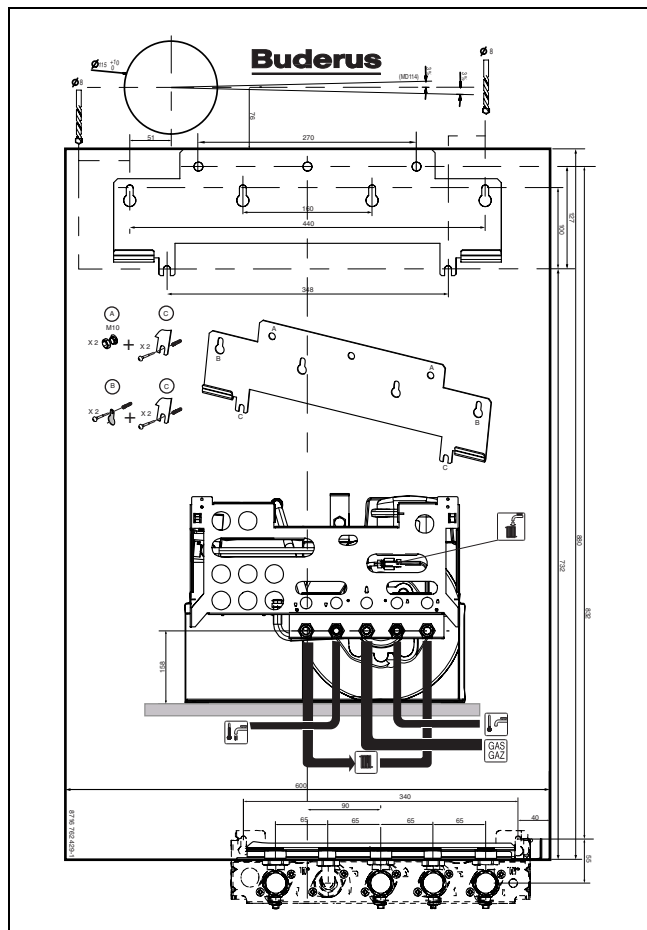


Рис 11

При монтаже на прочной несущей стене

- Просверлить 4 отверстия (В и С) под крепежные винты (Ø 8 мм).
- Закрепить на стене планку для навески четырьмя винтами и дюбелями, имеющимися в комплекте поставки прибора.

При монтаже на менее прочной несущей стене

- Просверлить 2 отверстия (А) под сплошную резьбовую штангу Ø 10 мм.
- Закрепить на стене планку для навески с помощью двух резьбовых штанг и гаек (предоставляются заказчиком).
- Проверить правильность и горизонтальность положения планки для навески и затянуть гайки.
- Просверлить 2 отверстия (С) (Ø 8 мм).
- Закрепить планку для навески с помощью двух прилагаемых винтов и дюбелей.

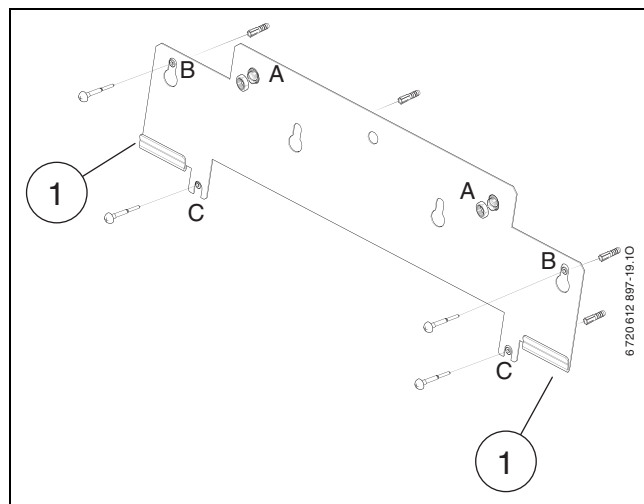


Рис 12

1 Подвесной крюк



Перед установкой планки для навески и комплектующих убрать монтажный шаблон.

- В случае необходимости: Сделать отверстие в стене для газоотводной арматуры.
- В случае необходимости: Отверстия в стене для прокладки гидропроводов выполнить в месте, указанном на монтажном шаблоне.

4.4 Монтаж прибора



ОСТОРОЖНО: Наличие грязи в трубопроводной сети может привести к повреждению прибора.

- Промыть трубопроводную сеть.

- Снять упаковку, соблюдая при этом приведенные на упаковке указания.

Крепление прибора

- Приставить прибор к стене и вставить его в планку для навески.

Монтаж крышки

- Вставить крышку в паз на панели управления.
- Установить два штифта слева и справа.
- Закрывать крышку.
Крышка фиксируется.
- Для открывания крышки: Нажать на крышку сверху по центру и отпустить.
Крышка открывается.

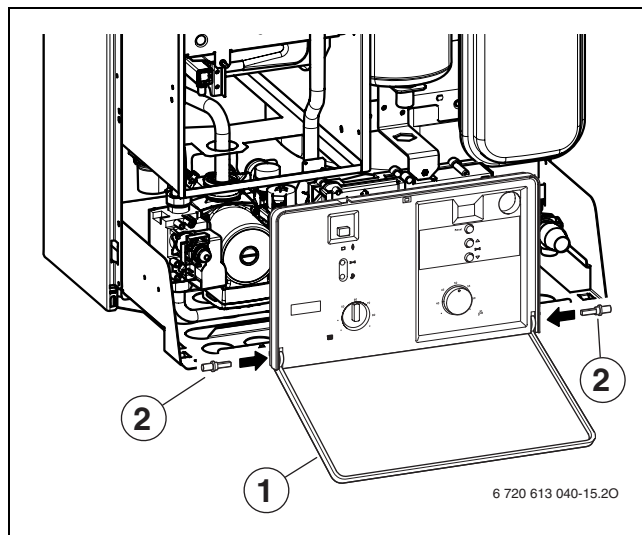


Рис 13 Монтаж крышки

- 1 Крышка
- 2 Предохранительный штифт

Монтаж кожуха



Кожух закреплен двумя винтами (электрическая защита от несанкционированного снятия).

- Кожух должен быть постоянно защищен при помощи этих винтов.
-
- Кожух повесить сверху, зафиксировать снизу и закрепить прилагаемым винтом от несанкционированного открытия (→ порядок действий, как указано на рис. 14).

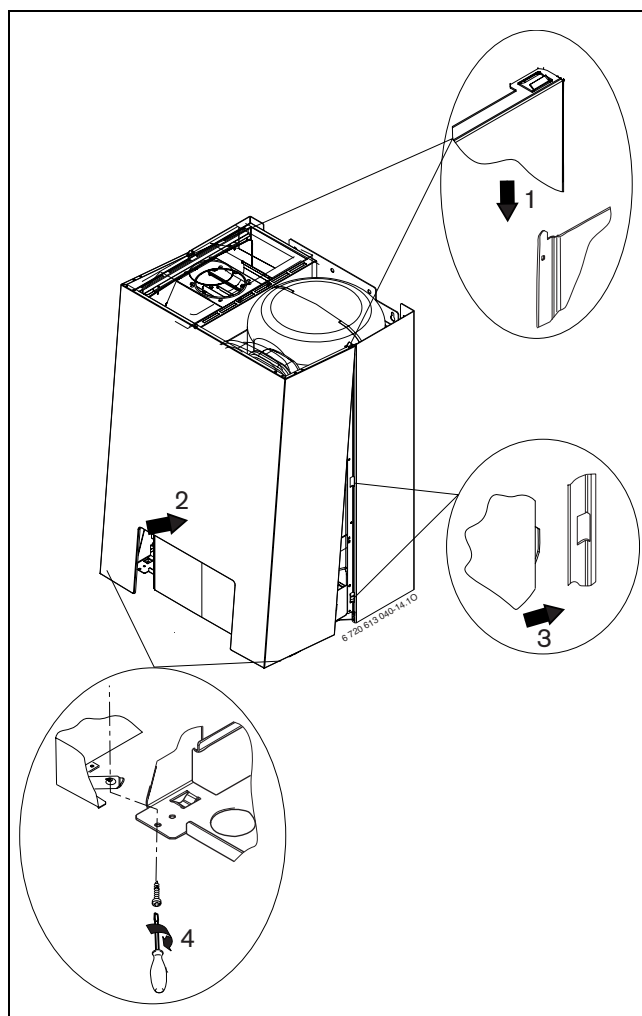


Рис 14

4.5 Монтаж трубопроводов



Обязательно следить за тем, чтобы закрепление трубопроводов хомутом вблизи прибора не приводило к появлению нагрузки на резьбовые соединения.

- Все соединения труб должны быть рассчитаны на давление 3 бар, а в контуре горячей воды - на 7 бар.
- Установить сервисные краны¹⁾ и газовый кран¹⁾ или диафрагменный клапан¹⁾.

4.5.1 Горячая вода

Статическое давление не должно превышать 6 бар.

Если это условие не выполняется:

- оборудовать установку ограничителем давления.



ВНИМАНИЕ:

- Предохранительный клапан ни в коем случае не закрывать.
- Сток предохранительного клапана проложить по ниспадающей.
- Сток должен свободно впадать над водоотводом с возможностью наблюдения.

Трубопроводы и арматура системы ГВС должны иметь такую конструкцию, чтобы они в зависимости от напора в системе ГВС обеспечивали достаточный расход воды на водоразборных точках.

4.5.2 Отопление



ВНИМАНИЕ:

- Предохранительный клапан ни в коем случае не закрывать.
- Сток предохранительного клапана проложить по ниспадающей.

- Чтобы опорожнять систему, потребитель должен установить в самой низкой точке системы кран для наполнения и слива.
- В самой верхней точке установить воздуховыпускной клапан.

4.5.3 Газопровод

- Внутренний диаметр трубопровода для подвода газа определить согласно инструкции DVGW-TRGI (природный газ) или, соответственно, TRF (сжиженный газ).

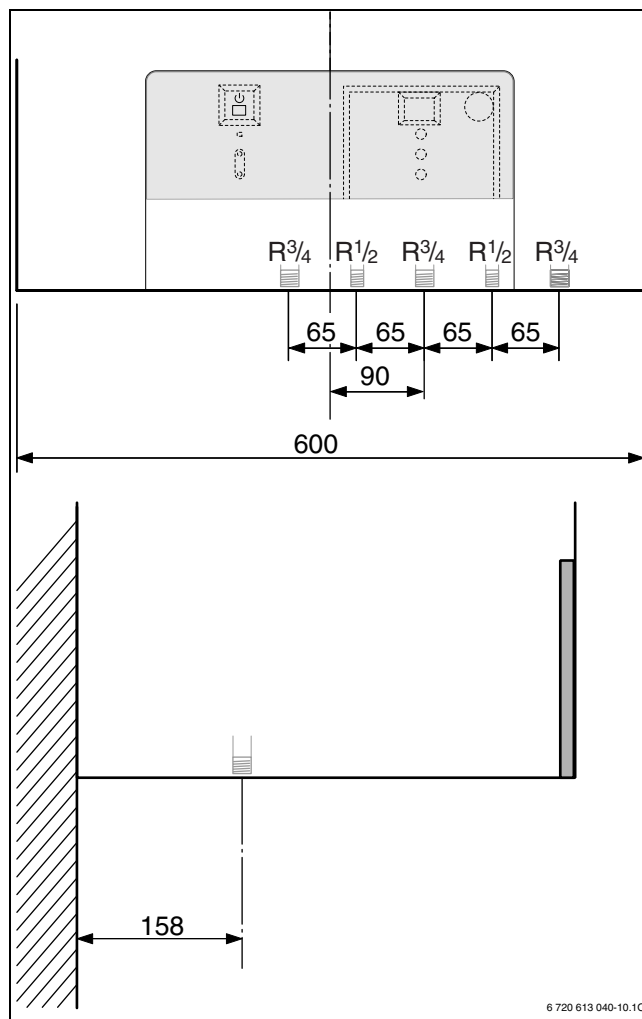


Рис 15 Размеры расположения соединений

1) Комплектующие

4.6 Система отвода продуктов сгорания

4.6.1 Logamax U052-24T



Вследствие высокого КПД прибора, в системе отвода продуктов сгорания может происходить конденсация водяного пара, содержащегося в отходящем газе.

- Установить систему отвода продуктов сгорания со стоком для конденсата (см. отдельное приложение к инструкции по газоотводу).



ОСТОРОЖНО: Газовый настенный котел должен быть адаптирован к системе отвода продуктов сгорания посредством дроссельных заслонок (см. отдельное приложение к инструкции по газоотводу).

Установка дроссельной заслонки

- Вынуть соединительную втулку (1) из вентилятора (3).
- Вставить дроссельную заслонку (2) в патрубок вентилятора.
- Снова установить соединительную втулку (1).

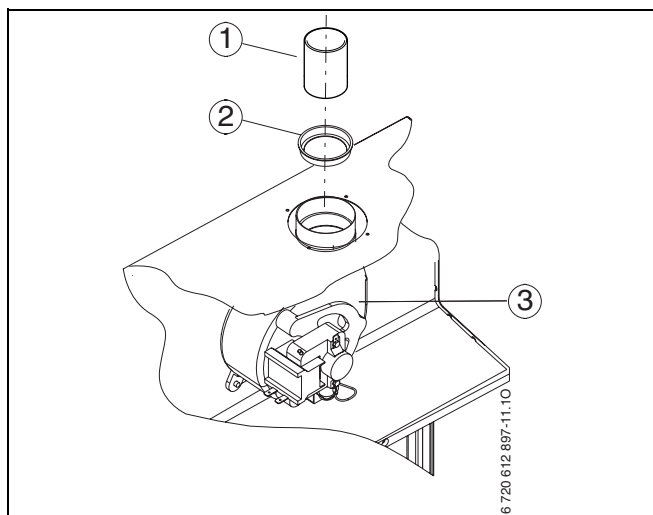


Рис 16 Установка дроссельной заслонки

- 1 Соединительная втулка
- 2 Дроссельная заслонка
- 3 Вентилятор

Подключение газоотводной арматуры

- Установить подходящую дроссельную заслонку (→ рис. 16).
- Монтировать газоотводную арматуру и закрепить ее прилагаемыми винтами.

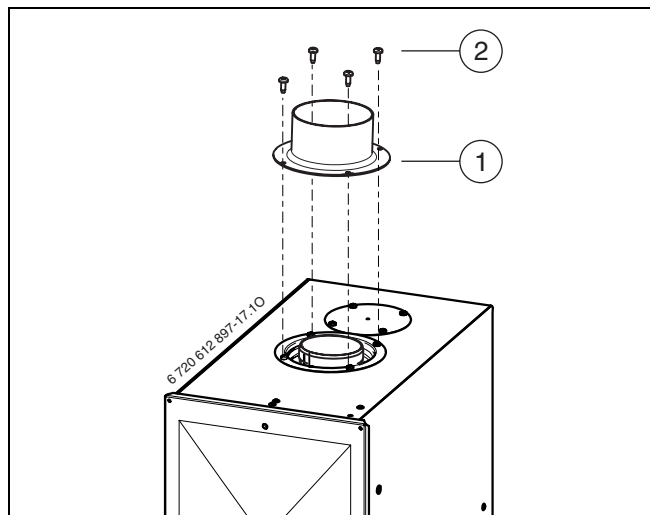


Рис 17 Монтаж системы отвода продуктов сгорания

- 1 Газоотводная арматура/адаптер
- 2 Винты



Более подробная информация по монтажу приведена в соответствующей инструкции по монтажу системы отвода продуктов сгорания.

4.6.2 Logamax U054-24T



Чтобы предотвратить коррозию, использовать только алюминиевые принадлежности для отвода отходящих газов. Обеспечить уплотнение при прокладке принадлежностей для отвода отходящих газов.

- Определить поперечное сечение дымовой трубы согласно DIN 4705, при необходимости закрыть газоход и дымовую трубу обшивкой или изоляционными средствами.

4.7 Проверка подключений

Подача воды

- Открыть сервисные краны в подающей и обратной линии отопительного контура и наполнить систему отопления.
- Проверить места уплотнений и резьбовые соединения на герметичность (давление испытания: макс. 2,5 бар по манометру).
- Открыть подачу холодной воды к прибору и кран горячей воды в точке отбора так, чтобы пошла вода (контрольное давление: макс. 6 бар).
- Проверить герметичность всех мест подключения.

Газопровод

- Закрывать газовый кран, чтобы защитить газовую арматуру от повреждений под действием избыточного давления (макс. давление 150 мбар).
- Проверить газопровод.
- Выполнить сброс давления.

5 Электрические соединения



ОПАСНО: Удар электрическим током!

- Перед выполнением работ на электрических узлах обязательно отключить напряжение питания (предохранитель, выключатель низкого напряжения).

Все регуляторы, устройства управления и предохранительные устройства прибора подсоединены, проверены и готовы к эксплуатации.

5.1 Подсоединение кабеля сетевого питания

Прибор поставляется с подсоединенным кабелем сетевого питания без штекера.

- Монтировать на кабель сетевого питания подходящий штекер

-ИЛИ-

- Плотно соединить кабель с распределителем.
- Соблюдать защитные меры согласно предписаниям VDE 0100 и особым указаниям местных предприятий энергоснабжения.
- Выполнить электрическое подключение через разъединительное устройство с расстоянием между контактами минимум 3 мм (например, предохранители, выключатели низкого напряжения).
- В соответствии с VDE 0700, часть первая произвести электроподключение прибора через разъединительное устройство с минимальным расстоянием между контактами 3 мм (например, предохранители, выключатели низкого напряжения). Подключение любых других потребителей электроэнергии запрещается.

Двухфазная сеть (IT)

- Чтобы обеспечить достаточный ток ионизации, установить сопротивление (№ заказа 19928 719) между нейтралью и подключением защитного заземления.

-ИЛИ-

- Использовать разделительный трансформатор (№ заказа 19928 720).

5.2 Подсоединения на УВА НЗ

Эксплуатация прибора разрешается только с регулятором марки Buderus.

5.2.1 Доступ в блок управления

Для осуществления электрического подключения следует опустить распределительную коробку и открыть ее со стороны соединения.

- Снять кожух (→ стр. 17).
- Удалить винт и откинуть распределительную коробку по направлению вперед.
- Удалить три винта и снять крышку.



Для защиты от водяных брызг (IP) всегда проводить кабель через кабельный ввод с отверстием, соответствующим диаметру кабеля.

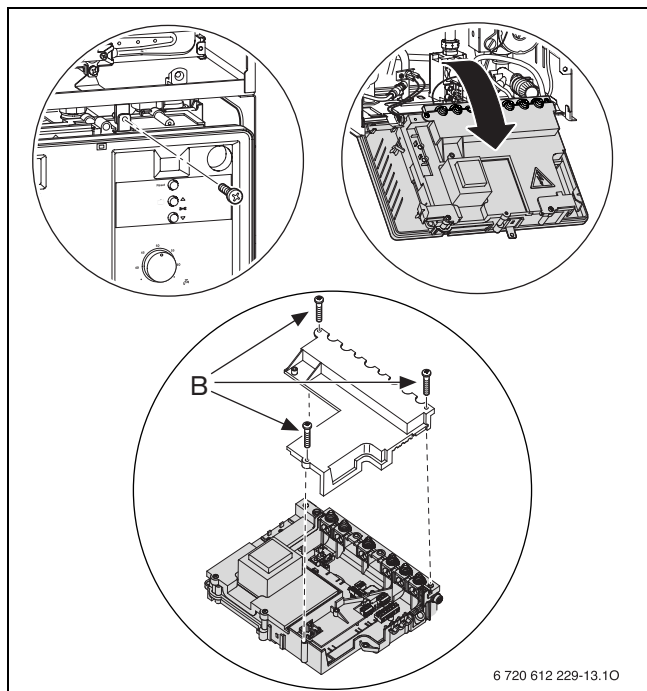


Рис 18 Открывание распределительной коробки

5.2.2 Подключение модуля телеуправления Easyswitch (230 В)

При помощи модуля телеуправления Easyswitch отопительный прибор можно включать и выключать по телефону.

- Обрезать по размеру фиксатор для разгрузки от натяжения в соответствии с диаметром кабеля.
- Провести кабель через фиксатор для разгрузки от натяжения и следующим образом подключить Easyswitch к ST10:
 - L к L_S
 - S к L_R
 - N к N_S.
- Закрепить кабель на фиксаторе для разгрузки от напряжения.

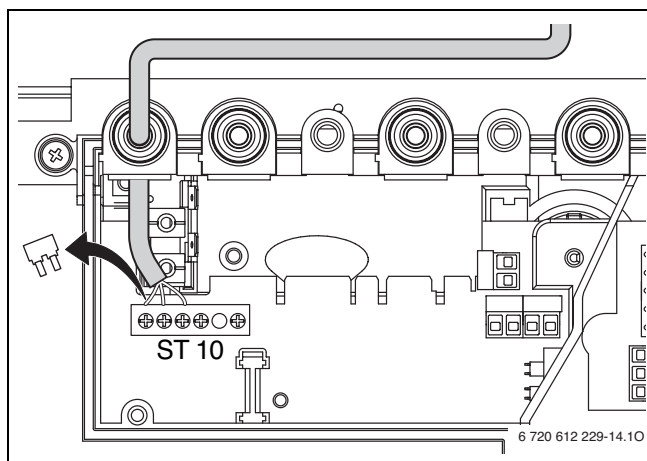


Рис 19 Подключение Easyswitch

5.2.3 Подключение регулятора RC10, RC20 или RC30 (шина EMS)

Для подключения использовать следующие типы кабеля:

- 2 x 0,5 мм²
- Макс. длина кабеля: 50 м для RC20 и RC30, 30 м для RC10
- Обрезать по размеру фиксатор для разгрузки от натяжения в соответствии с диаметром кабеля.
- Пропустить кабель через фиксатор для разгрузки от натяжения и подсоединить к ST19 и к клеммам 6 и 7.
- Закрепить кабель на фиксаторе для разгрузки от напряжения.

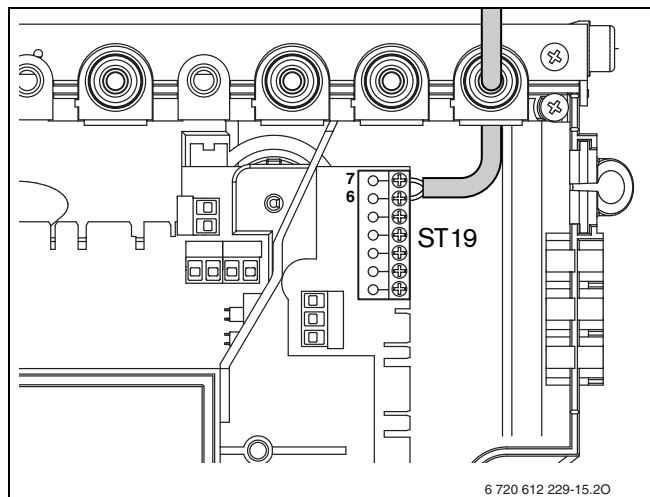


Рис 20 Подключение регулятора

5.2.4 Подключение наружного датчика (для RC30)

- Использовать кабели следующих поперечных сечений:
 - Длина до 20 м: от 0,75 до 1,5 мм²
 - Длина до 30 м: от 1,0 до 1,5 мм²
 - Длина более 30 м: 1,5 мм²
- Обрезать по размеру фиксатор для разгрузки от натяжения в соответствии с диаметром кабеля.
- Пропустить кабель подключения наружного датчика через фиксатор для разгрузки от натяжения и подсоединить к ST19 к клеммам А (клемма 1) и F (клемма 2).
- Закрепить кабель на фиксаторе для разгрузки от напряжения.

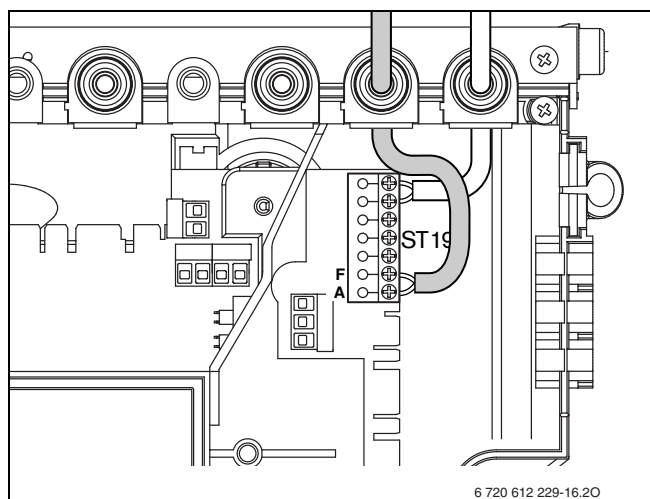


Рис 21 Подключение наружного датчика

5.2.5 Подключение модулей MM10, WM10, SM10, EM10, VM10 или Easycom (шина EMS)

Для подключения использовать следующие типы кабеля:

- 2 x 0,5 мм²
- Макс. длина кабеля: 50 м

Модули могут быть соединены с шиной EMS непосредственно на UBA НЗ или в распределительной коробке. Монтаж модулей осуществляется вне отопительного прибора.

Если модуль должен быть подсоединен непосредственно на UBA НЗ:

- Обрезать по размеру фиксатор для разгрузки от натяжения в соответствии с диаметром кабеля.
- Пропустить кабель через фиксатор для разгрузки от натяжения и подсоединить к ST19 и к клеммам 6 и 7.
- Закрепить кабель на фиксаторе для разгрузки от напряжения.

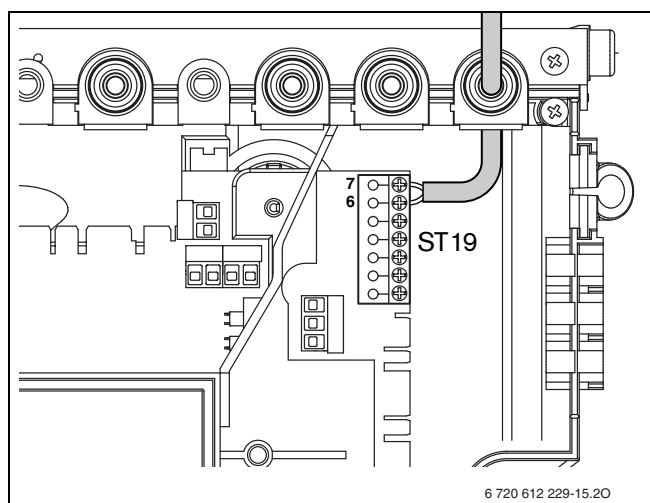


Рис 22 Подключение шины EMS к модулям

5.2.6 замена кабеля сетевого питания

- Для защиты от водяных брызг (IP) всегда проводить кабель через кабельный ввод с отверстием, соответствующим диаметру кабеля.
- Можно использовать следующие типы кабелей:
 - NYM-I 3 x 1,5 мм²
 - HO5VV-F 3 x 0,75 мм² (не использовать в непосредственной близости от ванны или душа; зоны 1 и 2 согласно VDE 0100, часть 701)
 - HO5VV-F 3 x 1,0 мм² (не использовать в непосредственной близости от ванны или душа; зоны 1 и 2 согласно VDE 0100, часть 701).
- Обрезать по размеру фиксатор для разгрузки от натяжения в соответствии с диаметром кабеля.
- Провести кабель через фиксатор для разгрузки от натяжения и подключить следующим образом:
 - Клеммная колодка ST10, клемма L (красная или коричневая жила)
 - Клеммная колодка ST10, клемма N (голубая жила)
 - Соединение с заземляющей шиной (зеленая или желто-зеленая жила)
- Закрепить кабель электропитания на фиксаторе для разгрузки от напряжения. Жила для подключения к заземляющей шине должна еще провисать, когда все другие уже натянуты.

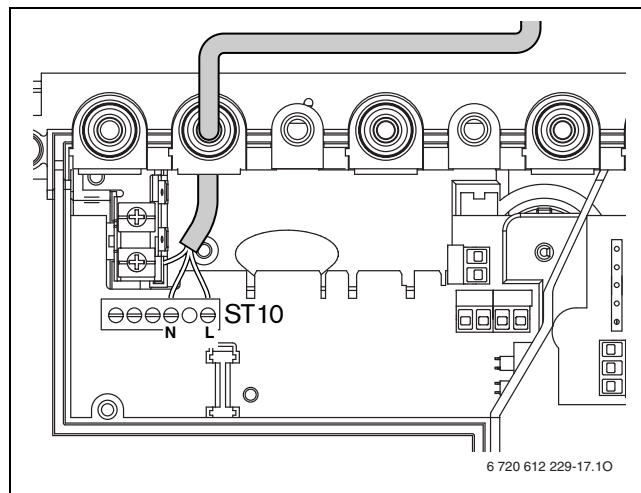


Рис 23 Клеммная колодка для подачи питания ST10

6 Ввод в эксплуатацию

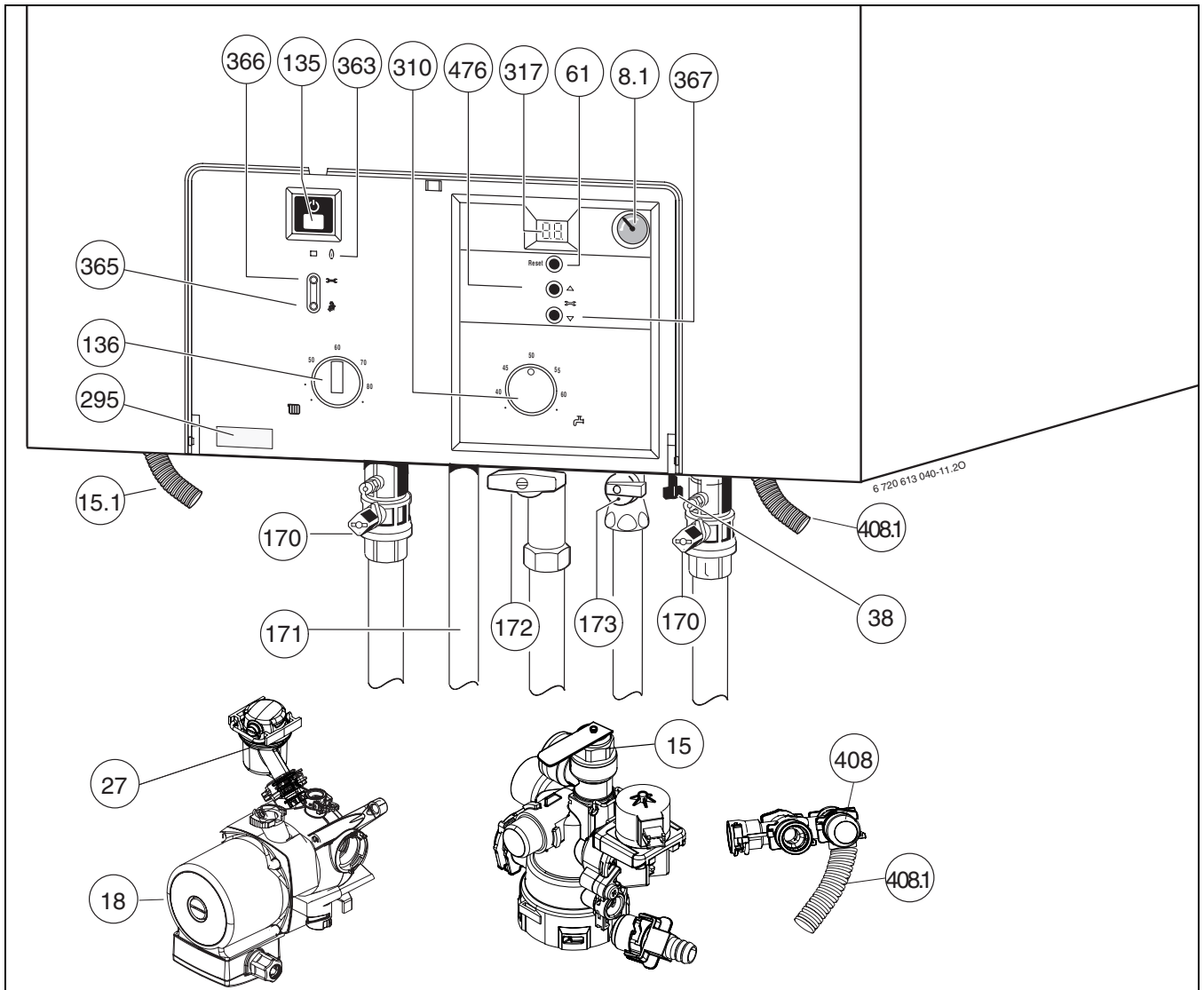


Рис 24

- 8.1 Манометр
- 15 Предохранительный клапан (отопительный контур)
- 15.1 Шланг предохранительного клапана
- 18 Отопительный насос
- 27 Автоматический воздушный клапан
- 38 Устройство для наполнения
- 61 Кнопка сброса сигнала о неисправности (Reset)
- 135 Кнопка включения/выключения
- 136 Терморегулятор подающей линии отопительного контура
- 170 Сервисные краны в подающей и обратной линии
- 171 Горячая вода
- 172 Газовый кран (закрыт)
- 173 Запорный клапан холодной воды
- 295 Наклейка с типом прибора
- 310 Терморегулятор горячей воды
- 317 Дисплей
- 363 Контрольная лампа режима работы горелки
- 365 Кнопка «Трубочист»
- 366 Сервисная кнопка
- 367 Функция сервисного обслуживания «вниз»
- 408 Предохранительный клапан (горячая вода)
- 408.1 Шланг предохранительного клапана (горячая вода)
- 476 Функция сервисного обслуживания «вверх»

6.1 Перед вводом в эксплуатацию



ВНИМАНИЕ: Ввод в эксплуатацию без воды приводит к повреждению прибора!

- Эксплуатация прибора без воды запрещена.

- Открыть запорный клапан холодной воды (173).
- Кран горячей воды держать открытым до тех пор, пока не пойдет вода.
- Установить предварительное давление в расширительном баке в соответствии со статической высотой системы отопления (→ стр. 32).
- Открыть вентили радиаторов.
- Открыть сервисные краны (170).

- Заполнить систему отопления посредством интегрированного устройства для наполнения (поз. 38) до давления 1 - 2 бар и закрыть наполнительный кран.
- Удалить воздух из радиаторов.
- Открыть (оставить открытым) автоматический воздушный клапан (27) отопительного контура.
- Снова наполнить систему отопления до давления 1 – 2 бар.
- Проверить, соответствует ли указанный на фирменной табличке вид газа имеющемуся газоснабжению.
- Открыть газовый кран (172).

6.2 Включение / выключение прибора

Включение

- Включить прибор при помощи кнопки включения/выключения. Через некоторое время на дисплее появится температура подачи.




Если на дисплее появляется **88**, значит, емкостный водонагреватель загружается. По завершении процесса загрузки емкостного водонагревателя на дисплее снова указывается температура подающей линии.

Выключение

- Выключить прибор при помощи кнопки включения/выключения.
- При выключении прибора на длительное время: Обеспечить защиту от замерзания (→ стр. 29).

6.3 Включение отопления

- Повернуть терморегулятор  чтобы адаптировать макс. предварительную температуру к отопительной системе:
 - Минимальное значение - поворотная кнопка в горизонтальном положении влево: прикл. 45°C
 - Максимальное значение - поворотная кнопка вправо до упора: температура подающей линии до прикл. 88°C
- Во время функционирования горелки светится **зеленая** контрольная лампа.

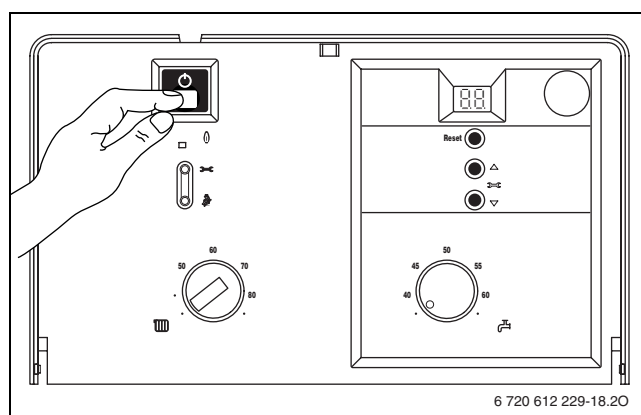


Рис 25

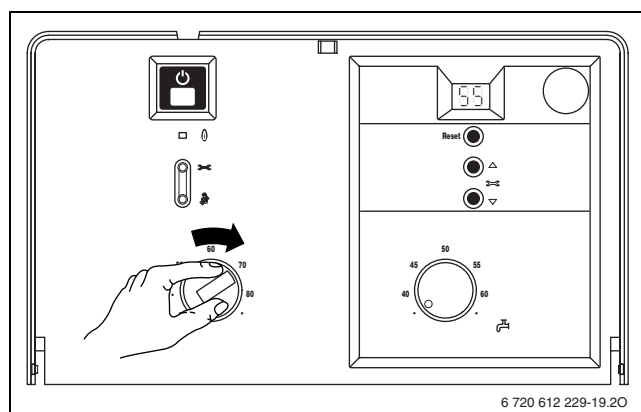


Рис 26

6.4 Регулировка отопления

В Германии в соответствии с §12 Положения об экономии энергии (EnEV) предписана регулировка отопления с управлением по времени посредством регулятора температуры помещения или зависимого от погодных условий регулятора и термостатных вентилей радиаторов.



Для правильной настройки должны соблюдаться требования инструкции по эксплуатации используемого регулятора отопления.

- Настроить зависимый от внешней температуры регулятор (RC30) на соответствующую кривую отопления и режим работы.
- Отрегулировать зависимый от температуры помещения регулятор (RC10/20) на желаемую температуру.

6.5 После ввода в эксплуатацию

- Проверить сетевое давление газа (→ стр. 44).
- Заполнить акт сдачи прибора в эксплуатацию (→ стр. 56).

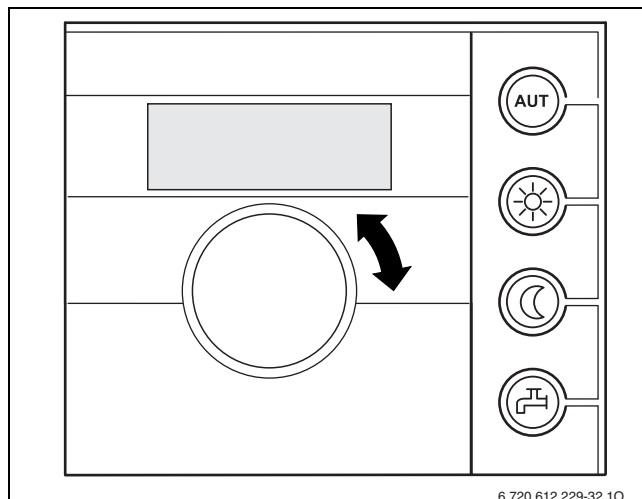


Рис 27 Пример: Регулятор температуры помещения RC20

6.6 Настройка температуры горячей воды




ВНИМАНИЕ: Опасность ошпаривания!

- Температуру в нормальном режиме не устанавливать выше 60°C.
- Температуру до 70°C устанавливать только для термической дезинфекции (→ стр. 31).



Заводская настройка автоматически один раз в неделю активизирует функцию термической дезинфекции. При помощи сервисной функции **2.d** функцию термической дезинфекции можно дезактивировать.




Когда функция термической дезинфекции активизирована, на дисплее показывается символ  попеременно со значением температуры подающей линии.



ВНИМАНИЕ: Опасность ошпаривания!

- После термической дезинфекции температура содержимого емкостного водонагревателя только постепенно с потерей тепла опускается до установленной температуры горячей воды. Поэтому на короткое время температура горячей воды может превышать установленную температуру.

- Установить температуру горячей воды  на терморегуляторе.

Положение регулятора	Температура горячей воды
● (Левое крайнее)	прибл. 10 °C (защита от замерзания)
от 40 до 60	Значение шкалы соответствует необходимой температуре на выходе
● (Правое крайнее)	прибл. 70°C

Таб. 6

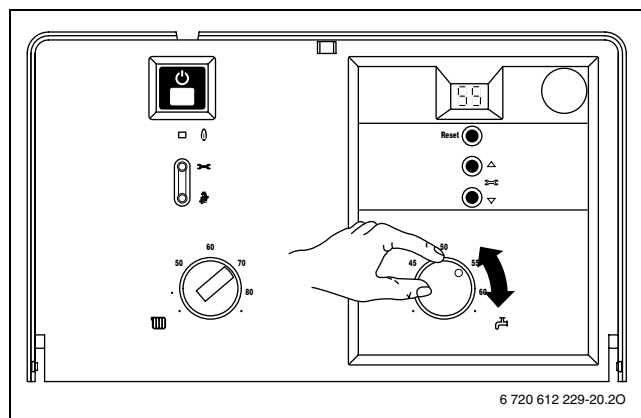





Рис 28

6.7 Летний режим (без функции отопления, только функция нагрева воды)


- Записать положение терморегулятора для подающей линии  отопительного контура.
- Повернуть терморегулятор  до отказа влево. Отопительный насос и, тем самым, отопление выключается. Система снабжения горячей водой и электропитание для регулятора отопления и таймера остаются включены.

 **ВНИМАНИЕ:** Опасность замерзания воды в системе отопления. Эксплуатация в летнем режиме допускается только с защитой прибора от замерзания.

Дополнительные указания приведены в инструкции по эксплуатации регулятора отопления.

6.8 Защита от замерзания

Защита от замерзания для системы отопления:

- Оставить отопление включенным.
- Повернуть терморегулятор  до отказа влево.
- При выключенном отоплении добавить антифриз в воду системы отопления (→ стр. 14) и опорожнить контур горячей воды.

Дополнительные указания приведены в инструкции по эксплуатации регулятора отопления.

Защита от замерзания для емкостного водонагревателя:

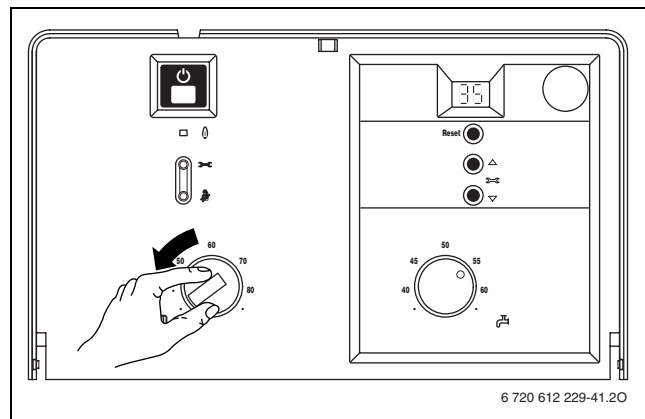



Рис 29

- Повернуть терморегулятор  до отказа влево (10°C).

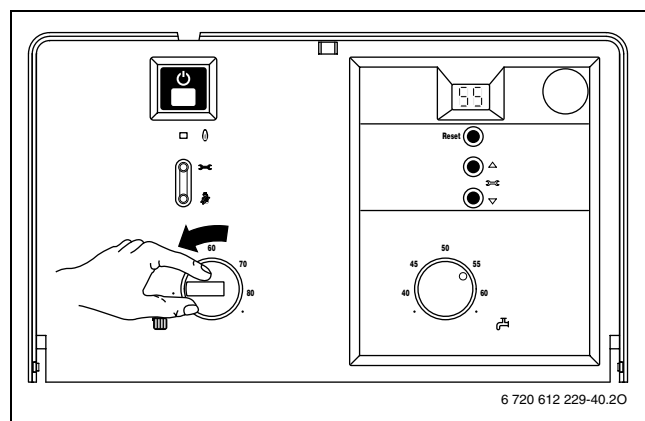


Рис 30

6.9 Сбои



Перечень неполадок приведен на стр. 54.

Все предохранительные, регулирующие и управляющие элементы контролируются устройством UBA H3. В случае возникновения неисправности во время работы прибора на дисплее появляется соответствующая индикация. Дополнительно может мигать кнопка «Reset».

Если мигает кнопка «Reset»:

- Нажать на кнопку «Reset» и удерживать ее нажатой в течение 3 сек. Прибор снова начнет работать, и дисплей покажет температуру подающей линии.

Если кнопка «Reset» не мигает:

- Выключить и снова включить прибор. Прибор снова начнет работать, и дисплей покажет температуру подающей линии.

Если сбой не удается устранить:

- Обратиться в уполномоченную специализированную фирму или в сервисную службу, сообщив при этом вид неполадки и данные прибора (→ стр. 5).

6.10 Устройство контроля отходящего газа на приборах с подключением дымовой трубы

Прибор оснащен двумя устройствами контроля отходящего газа.

При выходе газа из предохранителя потока устройство контроля отходящего газа отключает прибор. На дисплее появляется значение **1A**.

При выходе газа из камеры сгорания устройство контроля отходящего газа отключает прибор. На дисплее появляется значение **1L**.

Спустя 12 минут прибор вновь автоматически вводится в действие.

- При вводе в эксплуатацию проверить устройство контроля отходящего газа (см. раздел 11.2).

При частом отключении:

- Обратиться в уполномоченную специализированную фирму или в сервисную службу, сообщив при этом вид неполадки и данные прибора (→ стр. 5).

6.11 Защита от блокировки насоса



Данная функция предотвращает заедание отопительного насоса и трехходового клапана после длительного перерыва в работе.

После каждого выключения насоса производится отсчет времени, чтобы спустя 24 часа включить на короткое время отопительный насос и трехходовой клапан.


6.12 Термическая дезинфекция

В серийном исполнении прибор оснащен функцией термической дезинфекции емкостного водонагревателя. Для этих целей один раз в неделю емкостный водонагреватель прикл. на 35 минут нагревается до температуры 70°C.

Функция автоматической термической дезинфекции была активирована на заводе-изготовителе. Эту функцию можно дезактивировать (→ раздел 7.2.6).

Ручная термическая дезинфекция

Термическую дезинфекцию можно также выполнить вручную. При этом можно охватить всю систему горячей воды, включая все точки отбора.



ВНИМАНИЕ: Опасность ожога горячей водой!

Горячая вода может стать причиной сильных ожогов.

- Поэтому термическую дезинфекцию следует проводить только вне обычных часов работы системы.

- Закрывать точки отбора горячей воды.
- Проинформировать пользователей об опасности ожогов горячей водой.
- При наличии циркуляционного насоса установить его на режим непрерывной работы.
- Регулятор температуры горячей воды повернуть вправо до упора (прикл. 70°C).

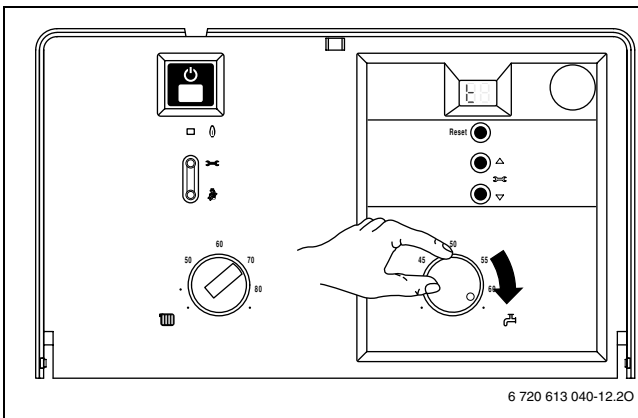


Рис 31

- Подождать, пока не будет достигнута максимальная температура.
- Последовательно отбирать горячую воду от ближайшей до самой отдаленной точки отбора горячей воды до тех пор, пока в течение 3 минут не выступит горячая вода при температуре 70°C.
- Регулятор температуры горячей воды, циркуляционный насос и регулятор отопления снова настроить на нормальный режим.

7 Индивидуальная настройка

7.1 Механические настройки

7.1.1 Проверка емкости расширительного бака

Приведенная ниже диаграмма позволяет приблизительно оценить, достаточен ли объем встроенного расширительного бака или необходим дополнительный расширительный бак (кроме внутриспольного отопления).

Изображенные характеристические кривые построены на основе следующих параметров:

- За начальное количество воды в расширительном баке принимается 1% от количества воды в системе отопления или 20% от емкости расширительного бака
- рабочая разность давлений предохранительного клапана составляет 0,5 бар согласно DIN 3320
- предварительное давление расширительного бака соответствует статической высоте установки над теплообменником
- максимальное рабочее давление: 3 бара

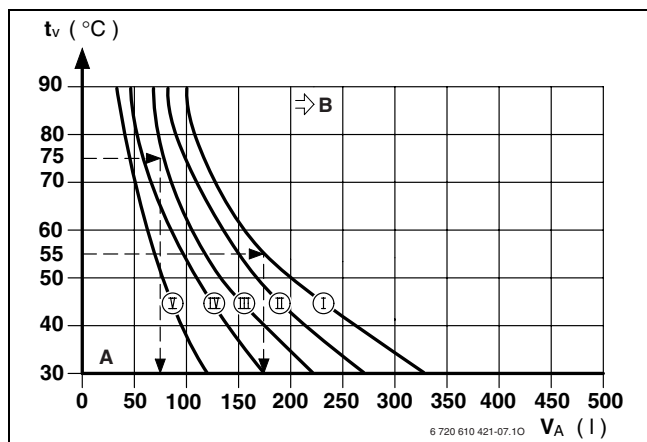


Рис 32

- I** Предварительное давление 0,2 бар
- II** Предварительное давление 0,5 бар (заводская настройка)
- III** Предварительное давление 0,75 бар
- IV** Предварительное давление 1,0 бар
- V** Предварительное давление 1,2 бар
- A** Зона действия расширительного бака
- B** В данной зоне необходимо использование расширительного бака большего объема
- t_v Температура подающей магистрали
- V_A Емкость установки в литрах

- В граничной зоне: Определить точный объем бака в соответствии с DIN EN 12828.
- Если точка пересечения находится справа от кривой: установить дополнительный расширительный бак.

7.1.2 Смещение характеристической кривой отопительного насоса

Скорость вращения отопительного насоса можно изменить на клеммной коробке насоса.

Заводская настройка: Положение переключателя 3

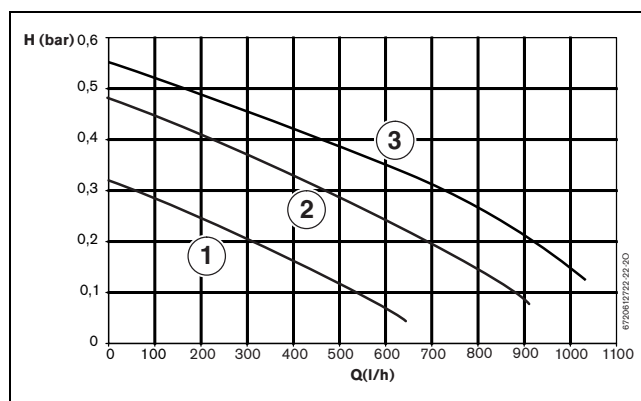


Рис 33 Характеристические кривые насоса

- 1** Характеристическая кривая для положения переключателя 1
- 2** Характеристическая кривая для положения переключателя 2
- 3** Характеристическая кривая для положения переключателя 3
- H** Остаточный напор на трубопроводную сеть
- Q** Расход оборотной воды

7.2 Настройки на UBA H3

7.2.1 Управление UBA H3

Элементы управления

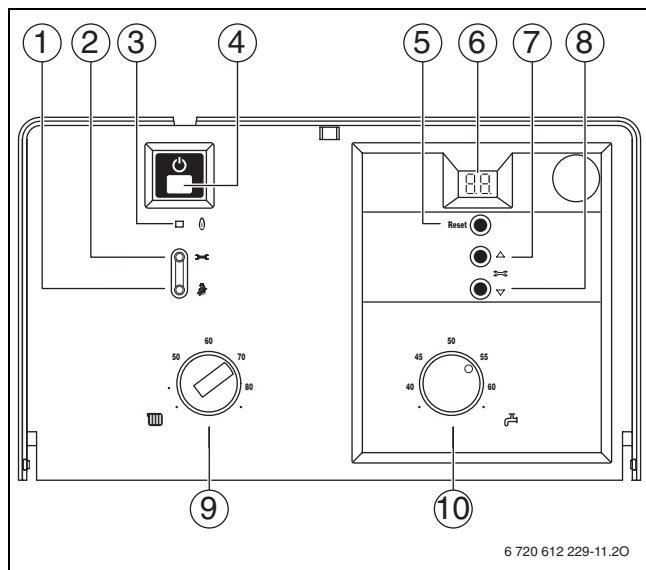


Рис 34

- 1 Кнопка функции «трубочист»
- 2 сервисная функция «Индикация/сохранение значения»
- 3 Сервисная кнопка
- 4 Индикация режима работы горелки
- 5 Кнопка включения/выключения
- 6 Кнопка сброса сообщения о неисправности
- 7 Дисплей
- 8 Функция сервисного обслуживания «вверх»
- 9 Функция сервисного обслуживания «вниз»
- 10 Терморегулятор подающей линии отопления
- 10 Регулятор температуры горячей воды



Измененные настройки действительны только после их сохранения.

Выбор сервисной функции

- Нажать кнопку и удерживать ее нажатой прибл. в течение 5 сек. (на дисплее появляется символ). Когда кнопка загорится, ее можно отпустить.
На дисплее появляется цифра.буква, например, 1.A.
- Нажимать кнопку или до тех пор, пока не появится необходимая сервисная функция.
- Нажать и отпустить кнопку .
После этого загорится кнопка , на дисплее покажется значение выбранной сервисной функции.

Сервисная функция	Код	Стр.
Максимальная тепловая мощность	1.A	35
Схема управления насосом	1.E	36
Макс. температура подачи	2.b	37
Термическая дезинфекция	2.d	38
Блокировка тактов	3.b	39
Разность срабатывания	3.C	40

Таб. 7 Сервисные функции уровня 1

Настройка значения

- Нажимать кнопку или до тех пор, пока не появится необходимое значение сервисной функции.

Сохранение значения

- Нажать кнопку и удерживать ее нажатой более 3 сек., пока на дисплее не появится символ .
После этого кнопка гаснет, и значение сохраняется в памяти. Уровень сервисных функций остается активизированным.

Выход из сервисной функции без сохранения значений

Если кнопка горит:

- Кратковременно нажать кнопку , чтобы выйти из сервисной функции без сохранения значений.
После этого гаснет кнопка . Уровень сервисных функций остается активизированным.









Выход с уровня сервисных функций без сохранения значений

- Нажать и отпустить кнопку для выхода со всех уровней сервисных функций.
После этого кнопка гаснет, на дисплее появляется температура подающей линии.



Если в течение 15 минут не нажимается ни одна кнопка, происходит автоматический выход с уровня сервисных функций.

7.2.2 Настройка максимальной и минимальной номинальной мощности

- Нажать кнопку  и удерживать ее нажатой прибл. в течение 5 сек., пока на дисплее не появится  .
Кнопка загорается, и на дисплее появляется температура подающей линии попеременно с символом  = **максимальная номинальная мощность**.
- Еще раз нажать кнопку  .
Кнопка загорается, и на дисплее появляется температура подающей линии попеременно с символом  = **максимальная установленная номинальная мощность** (см. сервисную функцию **1.A**).
- Еще раз нажать кнопку  .
Кнопка загорается, и на дисплее появляется температура подающей линии попеременно с символом  = **минимальная номинальная мощность**.
- Еще раз нажать кнопку  .
После отпускания клавиша гаснет, на дисплее появляется температура подающей линии = **стандартный режим работы**.



Максимальная или минимальная номинальная мощность действует макс. в течение 15 мин. После этого отопительный прибор переключается на стандартный режим работы.



Режим максимальной и минимальной номинальной мощности контролируется при помощи датчика температуры в подающей линии. При превышении допустимой температуры подающей линии отопительный прибор снижает мощность и, при необходимости, отключает горелку.

- Для обеспечения теплоотдачи открыть вентили радиаторов или точку отбора горячей воды.

7.2.3 Настройка тепловой мощности (сервисная функция 1.A)


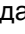

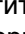
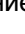








Некоторые предприятия газоснабжения устанавливают базисную цену независимо от теплопроизводительности.

Теплопроизводительность может быть ограничена в диапазоне между минимальным и максимальным значением тепловой мощности в соответствии с удельным теплотреблением.



При ограниченной теплопроизводительности в режиме приготовления горячей воды или наполнения бойлера в распоряжении имеется максимальный уровень номинальной тепловой мощности.

Заводская настройка - макс. номинальная тепловая мощность, индикация на дисплее **U0** (= 100%).

- Отвинтить пробку на измерительном патрубке для измерения давления в форсунке (3) (→ стр. 42) и подсоединить U-образный манометр.
- Нажать кнопку  и удерживать ее нажатой прикл. в течение 5 сек. (на дисплее появляется символ ). Когда кнопка загорится, ее можно отпустить.
- Нажимать кнопку  или  до тех пор, пока на дисплее не появится значение **1.A**.
- Нажать и отпустить кнопку . После этого загорится кнопка , на дисплее появится значение установленной тепловой мощности.
- Выбрать значение мощности в кВт и соответствующее давление в форсунке в таблице на стр. 55.
- Нажимать кнопку  или  до тех пор, пока не появится необходимое значение давления в форсунке.
- Занести значение тепловой мощности в кВт и значение на дисплее в акт сдачи прибора в эксплуатацию (→ стр. 56).
- Нажать кнопку  и удерживать ее нажатой более 3 сек., пока на дисплее не появится символ . После этого кнопка  гаснет, и значение сохраняется в памяти. Уровень сервисных функций остается активизированным.
- Нажать и отпустить кнопку  для выхода со всех уровней сервисных функций. После этого кнопка  гаснет, на дисплее появляется температура подающей линии.

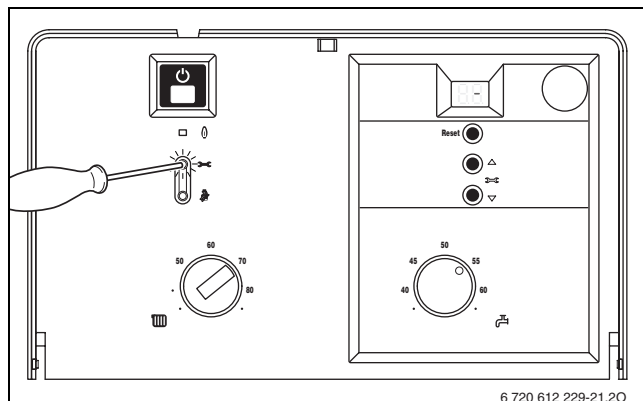


Рис 35

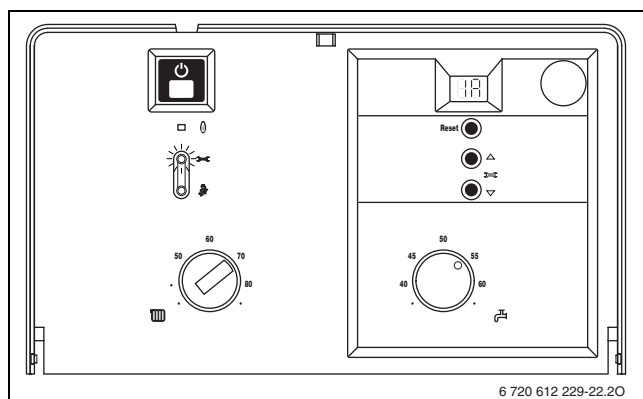


Рис 36

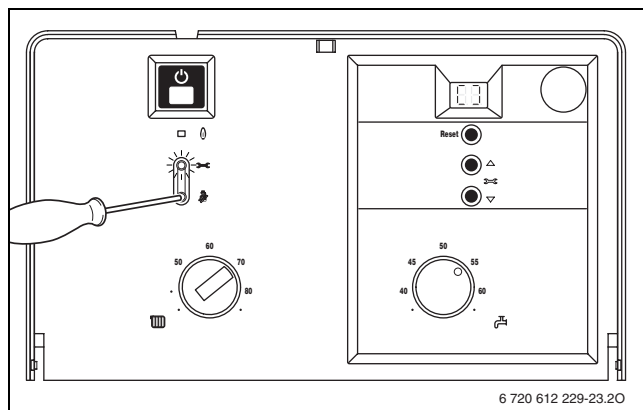


Рис 37

7.2.4 Выбор схемы управления насосом для режима отопления (сервисная функция 1.E)



При подключении погодозависимого регулятора автоматически устанавливается схема управления 3.

Возможны следующие настройки:

- **Схема управления 1**
для отопительных установок без контроллера. Включение отопительного насоса осуществляется посредством терморегулятора подающей линии отопительного контура. При необходимости в повышении температуры включаются насос и горелка.
 - **Схема управления 2 (заводская настройка)**
для отопительных установок с регулятором температуры помещения.
 - **Схема управления 3** для отопительных установок с зависимым от погодных условий регулятором.
- Нажать кнопку и удерживать ее нажатой прил. в течение 5 сек. (на дисплее появляется символ). Когда кнопка загорится, ее можно отпустить.
 - Нажимать кнопку или до тех пор, пока на дисплее не появится значение **1.E**.
 - Нажать и отпустить кнопку . После этого загорится кнопка , на дисплее появится установленная схема управления насосом.
 - Нажимать кнопку или до тех пор, пока на дисплее не появится необходимый код **1**, **2** или **3**.
 - Внести тип схемы управления насосом в акт сдачи прибора в эксплуатацию (→ стр. 56).

- Нажать кнопку и удерживать ее нажатой более 3 сек., пока на дисплее не появится символ . После этого кнопка гаснет, и значение сохраняется в памяти. Уровень сервисных функций остается активизированным.
- Нажать и отпустить кнопку для выхода со всех уровней сервисных функций. После этого кнопка гаснет, на дисплее появляется температура подающей линии.

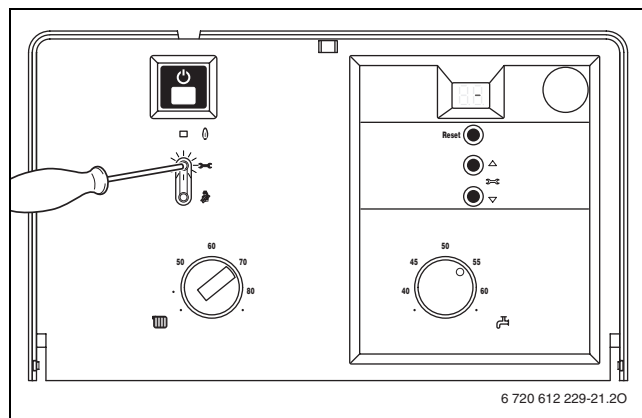


Рис 38

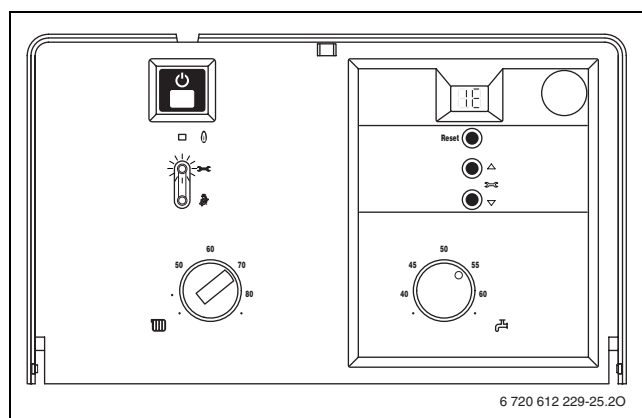


Рис 39

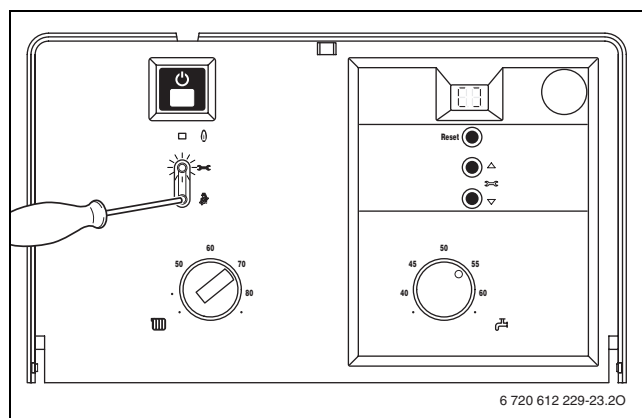

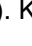


Рис 40

7.2.5 Настройка максимальной температуры подающей линии (сервисная функция 2.b)

Температуру подающей линии можно установить от 45°C до 88°C.

Заводская настройка - 88.

- Нажать кнопку  и удерживать ее нажатой прикл. в течение 5 сек. (на дисплее появляется символ ). Когда кнопка загорится, ее можно отпустить.

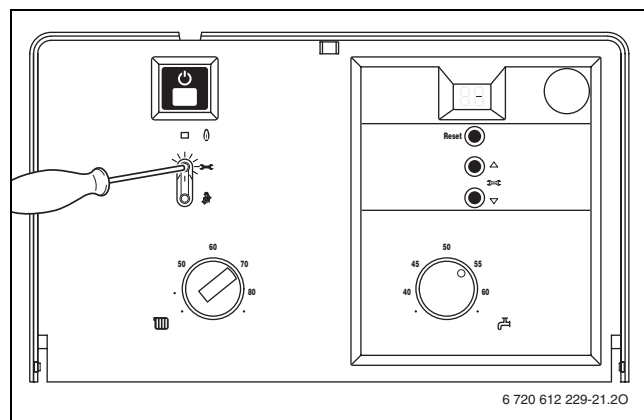




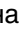



Рис 41

- Нажимать кнопку  или  до тех пор, пока на дисплее не появится значение **2.b**.
- Нажать и отпустить кнопку . После этого загорится кнопка , на дисплее появится установленная температура подающей линии.
- Кнопку  или  нажимать до тех пор, пока на дисплее не появится необходимая максимальная температура подающей линии в диапазоне от **45** до **88**.
- Внести максимальную температуру подающей линии в акт сдачи прибора в эксплуатацию (→ стр. 56).

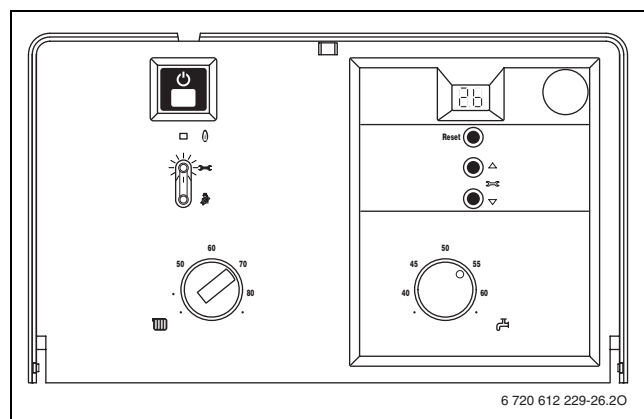
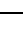






Рис 42

- Нажать кнопку  и удерживать ее нажатой более 3 сек., пока на дисплее не появится символ . После этого кнопка  гаснет, и значение сохраняется в памяти. Уровень сервисных функций остается активизированным.
- Нажать и отпустить кнопку  для выхода со всех уровней сервисных функций. После этого кнопка  гаснет, на дисплее появляется температура подающей линии.

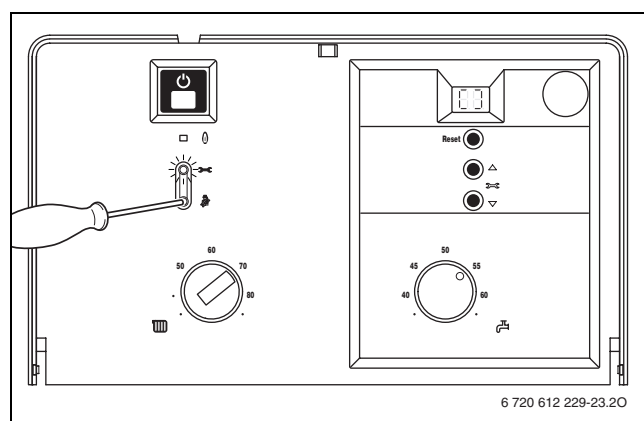


Рис 43

7.2.6 Термическая дезинфекция (сервисная функция 2.d)

При помощи термической дезинфекции происходит уничтожение бактерий в емкостный водонагреватель, в первую очередь так называемых легионелл. Для этих целей один раз в неделю емкостный водонагреватель прикл. на 35 минут нагревается до температуры 70°C.











При подключении регулятора с функцией программирования термической дезинфекции деактивировать сервисную функцию 2.d и настроить на регуляторе функцию термической дезинфекции.


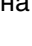





ВНИМАНИЕ: Опасность ошпаривания!

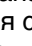
- После термической дезинфекции температура содержимого емкостного водонагревателя только постепенно с потерей тепла опускается до установленной температуры горячей воды. Поэтому на короткое время температура горячей воды может превышать установленную температуру.

В заводских настройках функция термической дезинфекции активизирована (код 1).

- Нажать кнопку  и удерживать ее нажатой прикл. в течение 5 сек. (на дисплее появляется символ ). Когда кнопка загорится, ее можно отпустить.
- Нажимать кнопку  или  до тех пор, пока на дисплее не появится значение **2.d**.
- Нажать и отпустить кнопку . После этого загорится кнопка , на дисплее появится установленное значение.
- Нажимать кнопку  или  до тех пор, пока на дисплее не появится необходимый код **1** (= вкл.) или **0** (= выкл.).
- Внести выбранную установку термической дезинфекции в акт сдачи прибора в эксплуатацию (→ стр. 56).

- Нажать кнопку  и удерживать ее нажатой более 3 сек., пока на дисплее не появится символ . После этого кнопка  гаснет, и значение сохраняется в памяти. Уровень сервисных функций остается активизированным.
- Нажать и отпустить кнопку  для выхода со всех уровней сервисных функций. После этого кнопка  гаснет, на дисплее появляется температура подающей линии.



Когда функция термической дезинфекции активизирована, на дисплее показывается символ  попеременно со значением температуры подающей линии.

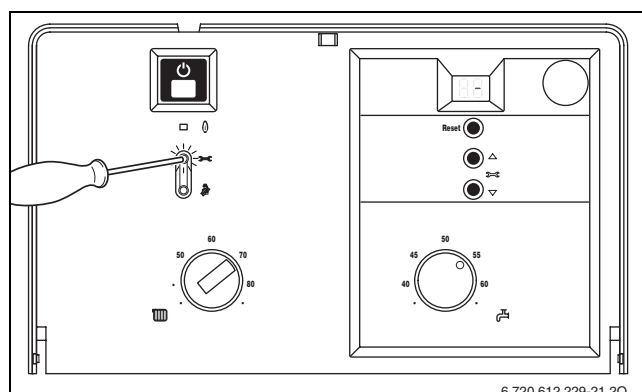


Рис 44

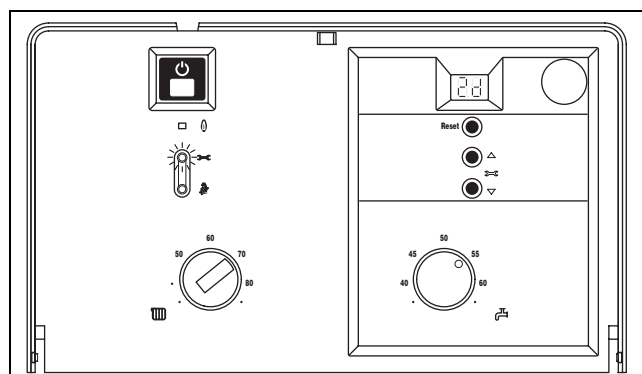


Рис 45

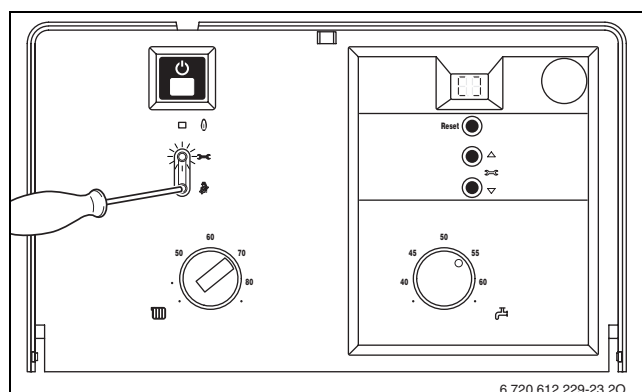


Рис 46

7.2.7 Настройка блокировки тактов (сервисная функция 3.b)


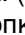



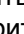




При подключении погодного регулятора отопления выполнение настроек на приборе не требуется. Блокировка тактов оптимизируется самим регулятором.



Блокировку тактов можно настроить на значение от 0 до 15 минут (**заводская настройка**: 3 минуты).

При настройке **00** блокировка тактов выключена.

Кратчайший из возможных интервалов срабатывания составляет 1 минуту (рекомендуется для однотрубных и воздушных систем отопления).

- Нажать кнопку  и удерживать ее нажатой прилб. в течение 5 сек. (на дисплее появляется символ ). Когда кнопка загорится, ее можно отпустить.

- Нажимать кнопку  или  до тех пор, пока на дисплее не появится значение **3.b**.
- Нажать и отпустить кнопку . После этого загорится кнопка , на дисплее появится установленное значение блокировки тактов.
- Нажимать кнопку  или  до тех пор, пока на дисплее не появится необходимое значение блокировки тактов в диапазоне от **0** до **15**.
- Внести значение блокировки тактов в акт сдачи прибора в эксплуатацию (→ стр. 56).

- Нажать кнопку  и удерживать ее нажатой более 3 сек., пока на дисплее не появится символ . После этого кнопка  гаснет, и значение сохраняется в памяти. Уровень сервисных функций остается активизированным.
- Нажать и отпустить кнопку  для выхода со всех уровней сервисных функций. После этого кнопка  гаснет, на дисплее появляется температура подающей линии.

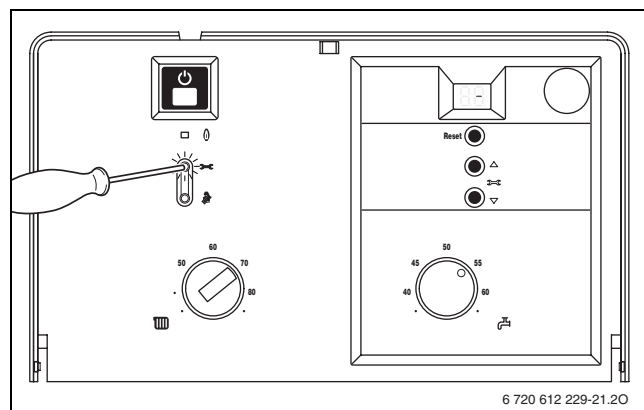


Рис 47

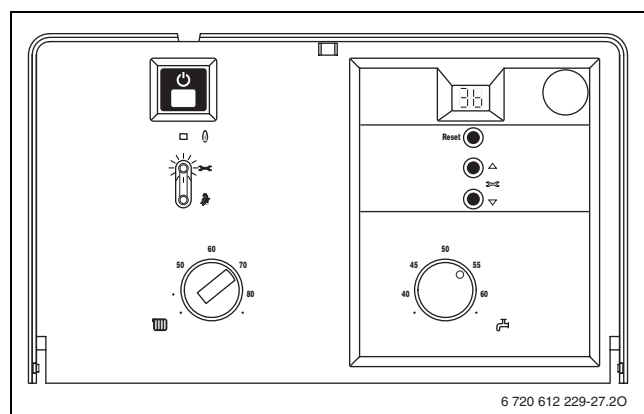


Рис 48

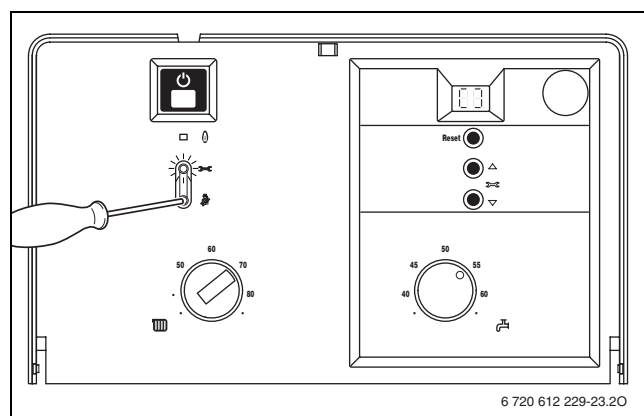


Рис 49

7.2.8 Настройка разности температур срабатывания (сервисная функция 3.C)



При подключении погодного регулятора разность срабатывания устанавливается самим регулятором. Настройка на приборе не требуется.

Разность температур срабатывания представляет собой допустимое отклонение от заданной температуры подающей линии. Она регулируется пошагово с точностью до 1 К. Диапазон настройки составляет от 0 до 30 К (**заводская настройка: 10 К**). Минимальная температура подающей линии составляет 45°C.

- Нажать кнопку и удерживать ее нажатой прилб. в течение 5 сек. (на дисплее появляется символ). Когда кнопка загорится, ее можно отпустить.

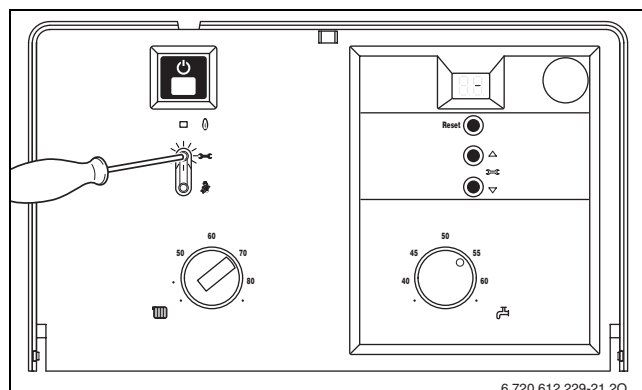


Рис 50

- Нажимать кнопку или до тех пор, пока на дисплее не появится значение **3.C**.
- Нажать и отпустить кнопку . После этого загорится кнопка , на дисплее появится установленная разность температур срабатывания.
- Нажимать кнопку или до тех пор, пока на дисплее не появится необходимое значение разности температур срабатывания в диапазоне от **0** до **30**.
- Внести установленную разность температур срабатывания в акт сдачи прибора в эксплуатацию (→ стр. 56).

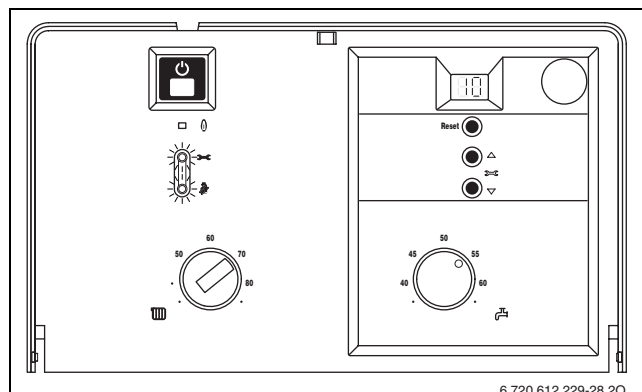


Рис 51

- Нажать кнопку и удерживать ее нажатой более 3 сек., пока на дисплее не появится символ . После этого кнопка гаснет, и значение сохраняется в памяти. Уровень сервисных функций остается активизированным.
- Нажать и отпустить кнопку для выхода со всех уровней сервисных функций. После этого кнопка гаснет, на дисплее появляется температура подающей линии.

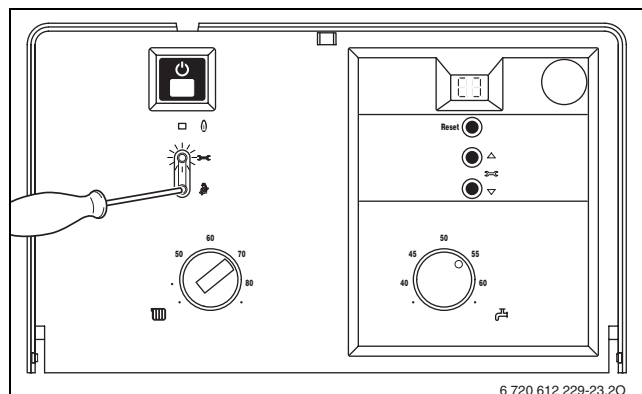


Рис 52

7.2.9 Считывание значений UBA H3

В случае ремонта это значительно упрощает настройку.

- Считать установленные значения (→ табл. 8) и занести их в акт сдачи прибора в эксплуатацию (→ стр. 56).

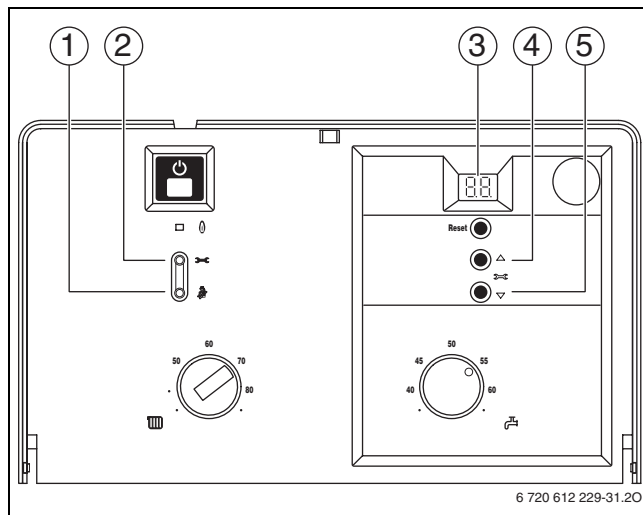


Рис 53

Сервисная функция		Как считать?	
Максимальная тепловая мощность	1.A	Нажимать кнопку (2), пока кнопка не загорится.	Нажимать кнопку (4) или (5), пока на дисплее (3) не появится значение 1.A . Нажать кнопку (1). Ввести значение.
Схема управления насосом	1.E		Нажимать кнопку (4) или (5), пока на дисплее (3) не появится значение 1.E . Нажать кнопку (1). Ввести значение.
Макс. температура подачи	2.b		Нажимать кнопку (4) или (5), пока на дисплее (3) не появится значение 2.b . Нажать кнопку (1). Ввести значение.
Термическая дезинфекция	2.d		Нажимать кнопку (4) или (5), пока на дисплее (3) не появится значение 2.d . Нажать кнопку (1). Ввести значение.
Блокировка тактов	3.b		Нажимать кнопку (4) или (5), пока на дисплее (3) не появится значение 3.b . Нажать кнопку (1). Ввести значение.
Разность срабатывания	3.C		Нажимать кнопку (4) или (5), пока на дисплее (3) не появится значение 3.C . Нажать кнопку (1). Ввести значение.
			Нажать кнопку (2).

Таб. 8

8 Переоборудование на другой вид газа

8.1 Настройка подачи газа (природный и сжиженный газ)

Настройка опломбирована изготовителем.

Настройка на номинальную тепловую нагрузку и на минимальную тепловую нагрузку согласно TRGI 1986, раздел 8.2 не требуется.

Заводская настройка:

Природный газ Н (23)

- Приборы, предназначенные для природного газа группы Н, настроены изготовителем на индекс Воббе, равный 15 кВтч/м³, и давление подключения 13 мбар, после чего опломбированы

Сжиженный газ (31)

- Приборы, предназначенные для сжиженного газа, настроены изготовителем на давление подключения 37 мбар, после чего опломбированы

8.1.1 Подготовка

- Снять кожух (→ стр. 17).
- Удалить винт и откинуть распределительную коробку по направлению вперед.
- Удалить три винта и снять крышку.

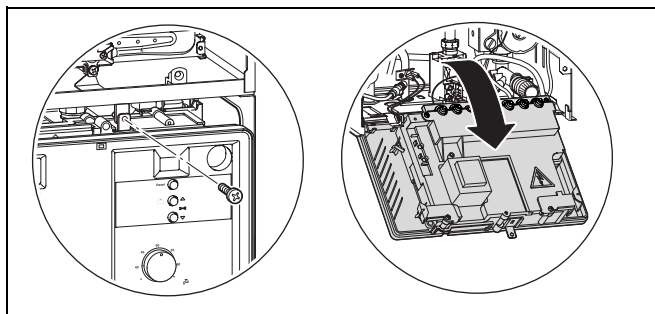


Рис 54

Номинальную тепловую мощность можно отрегулировать при помощи давления в форсунке или волюметрически.



Для настройки подачи газа использовать отвертку из немагнитного материала шириной 5 мм.

Настройку всегда следует выполнять вначале при максимальной, а затем при минимальной тепловой мощности.

- Для обеспечения теплоотдачи открыть вентили радиаторов или точку отбора горячей воды.

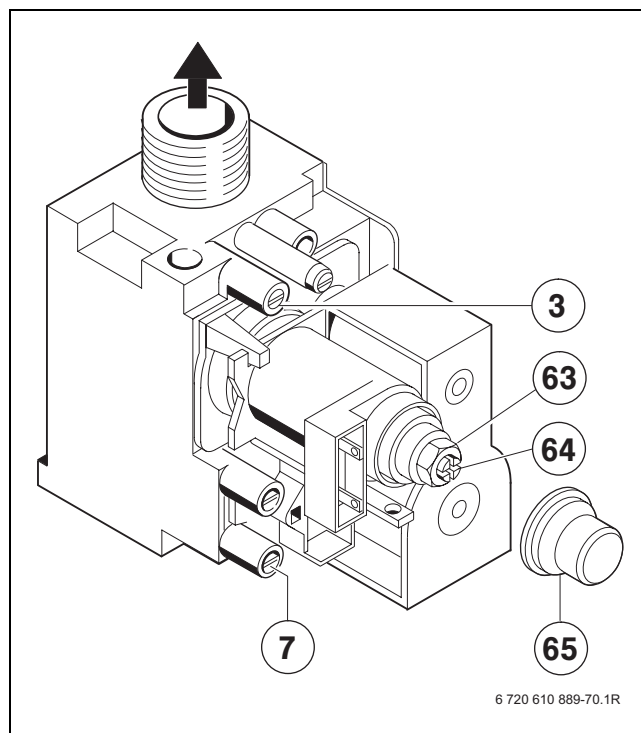





Рис 55

- 3 Измерительный патрубок (давление газа в форсунке)
- 7 Измерительный патрубок сетевого давления газа
- 63 Регулировочный винт максимального расхода газа
- 64 Регулировочный винт минимального расхода газа
- 65 Крышка

8.1.2 Метод настройки по давлению газа в форсунке

Давление газа в форсунке при максимальной тепловой мощности

- Нажать кнопку  и удерживать ее нажатой прилб. в течение 5 сек., пока на дисплее не появится  . Кнопка загорается, и на дисплее появляется температура подающей линии попеременно с символом  = **максимальная номинальная мощность**.
- Отвинтить пробку на измерительном патрубке для измерения давления в форсунке (3) и подсоединить U-образный манометр.
- Снять крышку (65).
- Взять «макс.» указанное значение давления газа в форсунке, приведенное в таблице на стр. 55. Отрегулировать давление в форсунке при помощи винта регулировки макс. расхода газа (63). При вращении вправо подача газа возрастает, а при вращении влево - уменьшается.

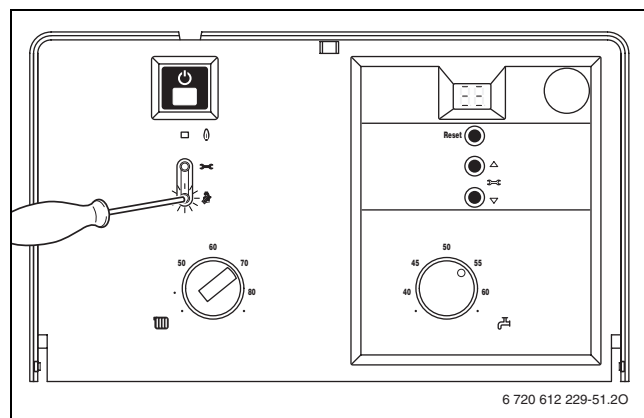




Рис 56

Давление в форсунке при минимальной тепловой мощности

- Дважды кратковременно нажать кнопку  . Кнопка загорается, и на дисплее появляется температура подающей линии попеременно с символом  = **минимальная номинальная мощность**.
- Взять значение давления газа в форсунке, указанное для «мин.» (мбар), из таблицы на стр. 55. Установить давление газа в форсунке посредством установочного винта подачи газа (64).
- Проверить и при необходимости скорректировать установленное минимальное и максимальное значение.

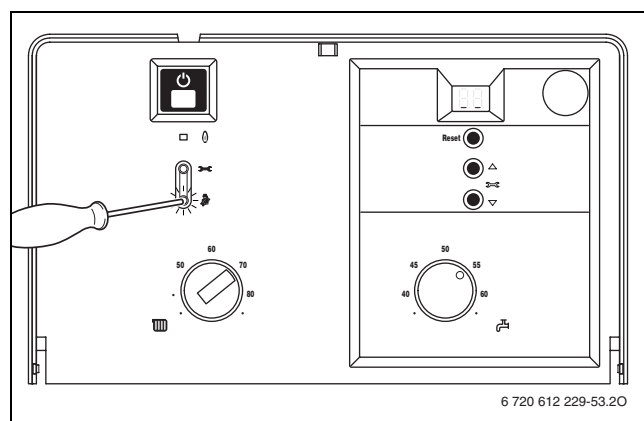


Рис 57

Проверка сетевого давления газа

- Выключить газовый отопительный котел и закрыть газовый кран, снять U-образный манометр и затянуть пробку (3).
- Отвинтить пробку на измерительном патрубке сетевого давления газа (7) и подсоединить измеритель давления.
- Открыть газовый кран и включить прибор.
- Нажать кнопку  и удерживать ее нажатой прил. в течение 5 сек., пока на дисплее не появится  .
Кнопка загорается, и на дисплее появляется температура подающей линии попеременно с символом  = **максимальная номинальная мощность**.
- Требуемое давление подаваемого газа проверить по таблице.


Вид газа	Номинальное давление [мбар]	Допустимый диапазон давления при макс. номинальной тепловой мощности [мбар]
Природный газ Н		13 - 20
Сжиженный газ (пропан)	37	25 - 45
Сжиженный газ (бутан)	28 - 30	25 - 35

Таб. 9



При сетевом давлении ниже или выше указанных значений вводить в действие прибор запрещается. Определить причину и устранить неисправность. Если это невозможно, то перекрыть подачу газа в прибор и уведомить предприятие по газоснабжению.

Возврат к нормальному режиму работы

- Трижды кратковременно нажать кнопку  . После отпускания клавиша гаснет, на дисплее появляется температура подающей линии = **стандартный режим работы**.
- Выключить прибор, закрыть газовый кран, отсоединить измеритель давления и завинтить пробку.
- Снова установить и опломбировать крышку.

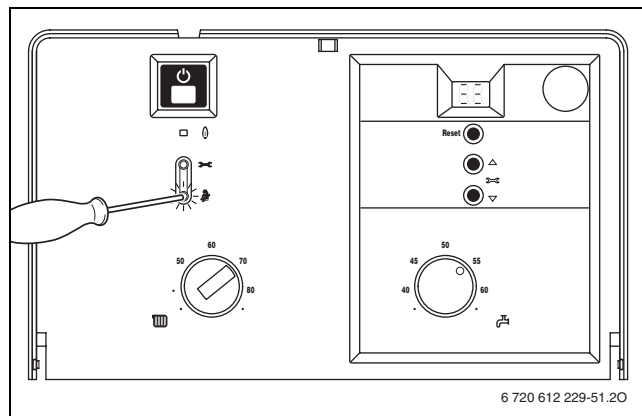


Рис 58

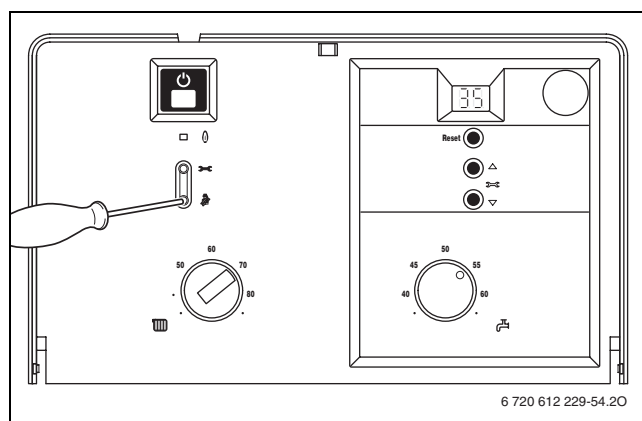


Рис 59

8.1.3 Волюметрический метод настройки




При подаче жидкого газа/газовых смесей в периоды максимального теплотребления проверить настройку по методу давления газа в форсунке.

- Значения индекса Воббе (W_o) и теплоты конденсации (H_S) или, соответственно, рабочей теплоты сгорания (H_{IB}) следует запросить на предприятии по газоснабжению.



Для выполнения последующей процедуры настройки прибор должен работать в установившемся режиме в течение более 5 минут.

Расход газа при максимальной тепловой мощности

- Нажать кнопку  и удерживать ее нажатой приibl. в течение 5 сек., пока на дисплее не появится  . Кнопка загорается, и на дисплее появляется температура подающей линии попеременно с символом  = **максимальная номинальная мощность**.
- Снять крышку (65).
- Взять «макс.» указанное значение расхода газа, приведенное в таблице на стр. 55. Отрегулировать расход газа при помощи газомера на установочном винте (63). При вращении вправо подача газа возрастает, а при вращении влево - уменьшается.

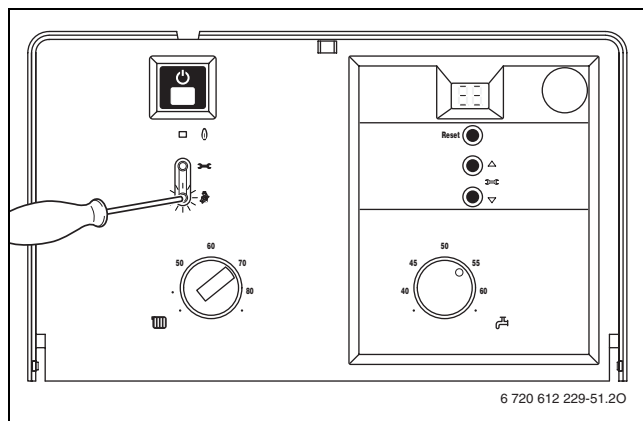




Рис 60

Расход газа при минимальной тепловой мощности

- Дважды кратковременно нажать кнопку  . Кнопка загорается, и на дисплее появляется температура подающей линии попеременно с символом  = **минимальная номинальная мощность**.
- Взять мин. указанное значение расхода газа, приведенное в таблице на стр. 55. Отрегулировать расход газа при помощи газомера на установочном винте (64).
- Проверить и при необходимости скорректировать установленное минимальное и максимальное значение.
- Проверить сетевое давление газа, → стр. 44.
- Вернуться к стандартному режиму работы, → стр. 44.

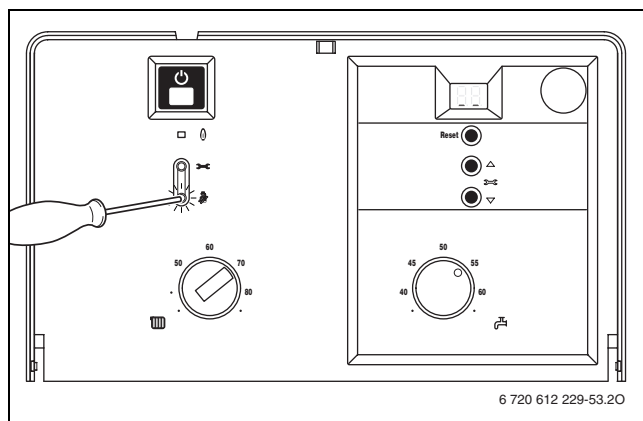


Рис 61

8.2 Переоборудование на другой вид газа

При переоборудовании на другой вид газа, не предусмотренный для данного прибора, поставляется комплект деталей, необходимых для данного переоборудования.

Соблюдать инструкцию, входящую в комплект деталей для переоборудования на другой вид газа.

- Выключить прибор главным выключателем (0).
- Закрыть газовый кран.
- Снять кожух (см. раздел «Монтаж прибора»).
- Снять крышку воздушной камеры (Logamax U052-24T).
- Демонтировать горелку.
- Поменять коллектор форсунок.
- Установить горелку с новым уплотнением (A) (→ рис. 62).
- Монтаж выполняется в обратной последовательности.
- Открыть блок управления (см. раздел «Подключение прибора»).
- Заменить кодирующий штекер (→ рис. 63).
- Проверить герметичность всех демонтированных/монтированных деталей.
- Ввести прибор в действие и выполнить настройку подачи газа в соответствии с главой 8.1.

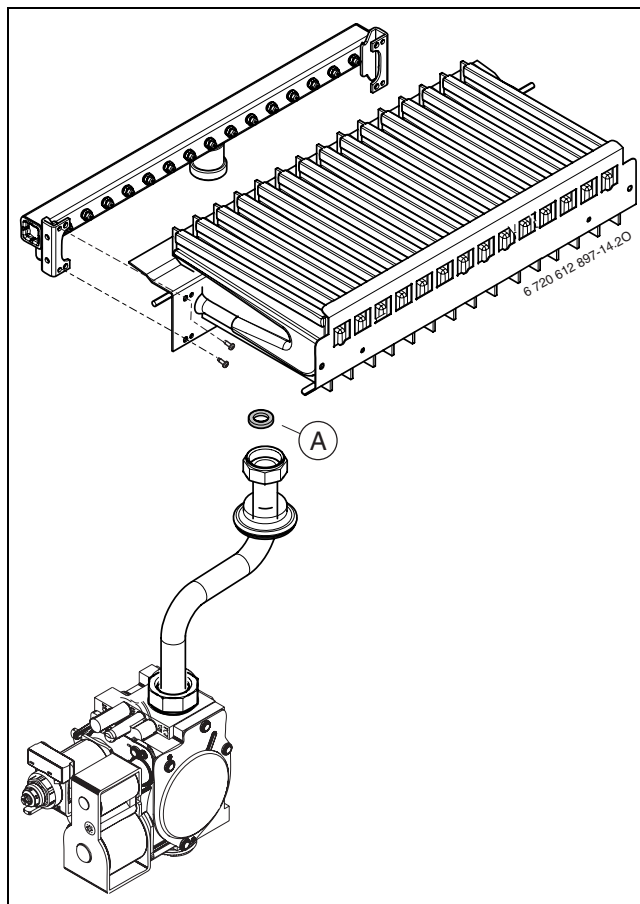


Рис 62

A Уплотнение

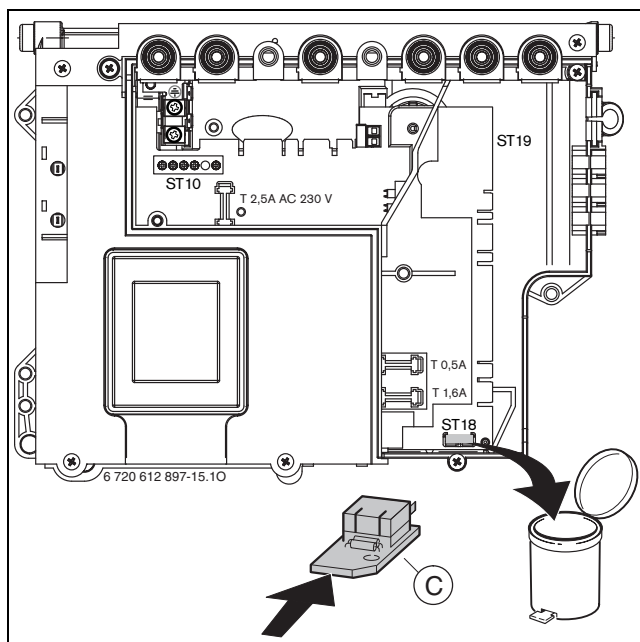





Рис 63


C Кодирующий штекер

9 Измерение параметров отходящего газа

- Нажать кнопку  и удерживать ее нажатой прикл. в течение 5 сек., пока на дисплее не появится  . Кнопка загорается, и на дисплее появляется температура подающей линии попеременно с символом  = **максимальная номинальная мощность**.



Максимальная или минимальная номинальная мощность действует макс. в течение 15 мин. После этого отопительный прибор переключается на стандартный режим работы.

- Для обеспечения теплоотдачи открыть вентили радиаторов или точку отбора горячей воды.
- Вынуть заглушку из измерительного патрубка отходящего газа (234).
- Вставить щуп на 55 - 60 мм вглубь патрубка и уплотнить место измерения.
- Измерить содержание CO, CO₂ и температуру отходящего газа.
- Закрыть измерительный патрубок.
- Вынуть заглушку воздуха для горения (234/1).
- Вставить щуп на 30 - 40 мм вглубь патрубка и уплотнить место измерения.
- Измерить температуру воздуха для горения.
- Закрыть измерительный патрубок.
Если требуемые параметры отходящего газа не обеспечиваются, очистить горелку и теплообменник, проверить дроссельную заслонку и газоотвод.
- Трижды кратковременно нажать кнопку  . После отпущения клавиша гаснет, на дисплее появляется температура подающей линии = **стандартный режим работы**.

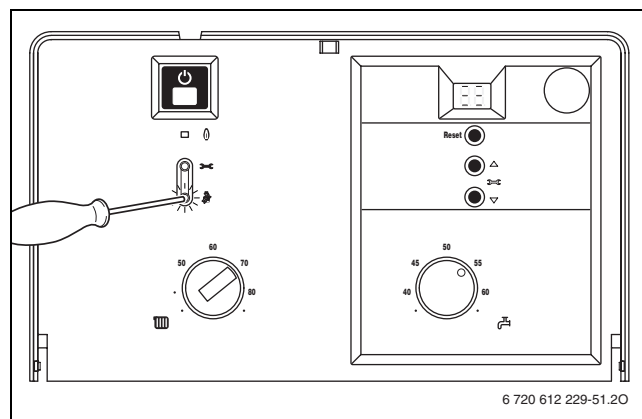


Рис 64

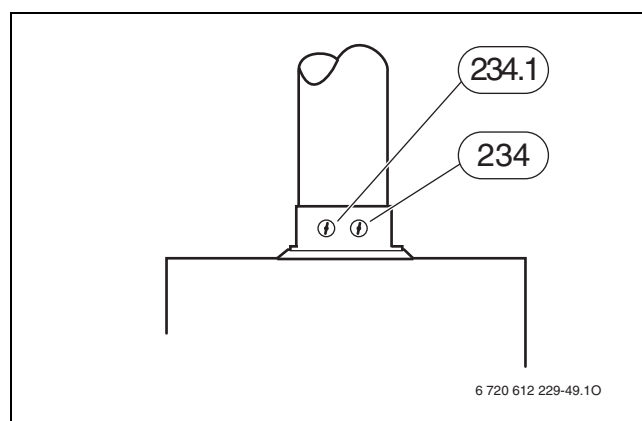


Рис 65

234 Патрубок для измерения отходящего газа

234/1 Патрубок для измерения воздуха для горения

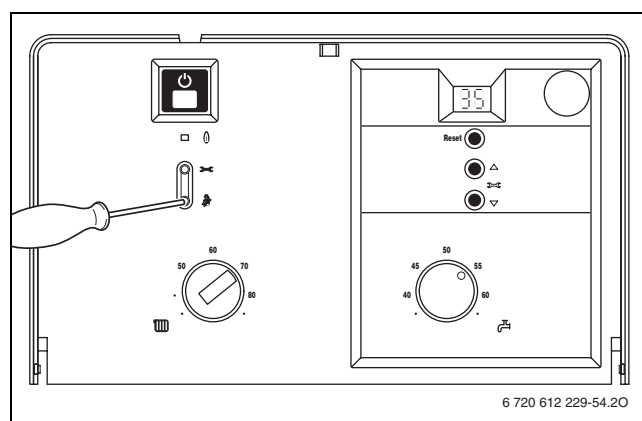


Рис 66

10 **Защита окружающей среды**

Защита окружающей среды является основным принципом предприятий концерна Buderus. Качество продукции, рентабельность и защита окружающей среды являются для нас равными по приоритетности целями. Наше предприятие строго следует законам и предписаниям по защите окружающей среды.

Для защиты окружающей среды мы используем наилучшие технологии и материалы с учетом экономических аспектов.

Упаковка

Мы принимаем участие во внутригосударственных системах утилизации упаковок, которые обеспечивают оптимальный замкнутый цикл использования материалов. Все применяемые нами упаковочные материалы являются экологически безвредными и многократно используемыми.

Старые приборы

Снятые с эксплуатации приборы содержат материалы, которые подлежат переработке для повторного использования. Конструктивные компоненты легко разбираются, а полимерные материалы имеют маркировку. Это позволяет отсортировать различные компоненты и направить их на вторичную переработку или в утиль.

11 Проверка/техобслуживание

Мы рекомендуем ежегодно поручать техобслуживание прибора уполномоченной специализированной фирме (см. договор на контроль/техобслуживание прибора).



ОПАСНО: Удар электрическим током!

- Перед выполнением работ на электрических узлах обязательно отключить напряжение питания (предохранитель, выключатель низкого напряжения).



ОПАСНО: Опасность взрыва!

- Перед началом работ на газопроводе обязательно закрыть газовый кран.

Важные указания по проверке и техобслуживанию прибора

Все предохранительные, регулирующие и управляющие элементы контролируются устройством UVA H3. В случае неисправности одного из компонентов на дисплее появляется соответствующее сообщение о неисправности.



Перечень неполадок приведен на стр. 54.

- Необходимы следующие измерительные приборы:
 - Электронный измеритель параметров отходящего газа для контроля содержания CO₂, CO и температуры отходящего газа
 - Измеритель давления на 0 - 60 мбар (с разрешением минимум 0,1 мбар)
- Специальные инструменты не требуются.
- Допустимые сорта смазок:
 - Для элементов, находящихся в контакте с водой: Unisilikon L 641
 - Резьбовые соединения: HFt 1 v 5.
- Использовать как теплопроводящую пасту 19928 573.
- Применяйте только оригинальные запасные части!
- Заказ запасных частей осуществляется в соответствии с каталогом.
- Демонтированные уплотнения и кольца круглого сечения заменить новыми деталями.



Для очистки деталей прибора использовать исключительно неметаллические щетки!

После проверки/техобслуживания

- Убедиться, что все винты затянуты натуго, а также все соединения с соответствующими уплотнителями/кольцами круглого сечения выполнены правильно.
- Снова ввести прибор в действие (→ глава 6).

11.1 Контрольный лист для проверки/техобслуживания (протокол проверки/техобслуживания)

		Дата							
1	Вызов последнего сохраненного на UBA H3 сообщения о неисправности, сервисная функция 6.A , (→ стр. 51).								
2	Визуальный контроль системы подачи воздуха для горения/газоотводного трубопровода.								
3	Проверка горелки (→ стр. 51).								
4	Проверка нагревательного блока (→ стр. 51).								
5	Проверка сетевого давления газа, (→ стр. 44).	мбар							
6	Проверка настройки подачи газа, (→ стр. 42).								
7	Контроль герметичности газового и водяного контура, (→ стр. 20).								
8	Проверка предварительного давления в расширительном баке в соответствии со статической высотой системы отопления.	мбар							
9	Проверка рабочего давления отопительной установки, (→ стр. 52).	мбар							
10	Проверка герметичности автоматического воздушного клапана и свободного хода крышки.								
11	Проверка электропроводки на отсутствие повреждений.								
12	Проверка настроек регулятора отопления.								
14	Проверка настроек сервисных функций по акту сдачи прибора в эксплуатацию.								
15	Проверка защитного анода на износ.								
16	Проверка накопительного емкостного водонагревателя на отсутствие накипи.								

Таб. 10

11.2 Описание различных рабочих шагов

Вызов последнего сохраненного сообщения о неисправности (сервисная функция 6.A)

- Выбрать сервисную функцию **6.A** (→ стр. 33).

Обзор возможных неисправностей приведен в приложении, (→ стр. 54).

- Нажать кнопку \triangle или ∇ .
На дисплее появится **00**.
- Нажать кнопку ⌂ и удерживать ее нажатой более 3 сек., пока на дисплее не появится символ ⏏ .
Последняя записанная в памяти неполадка стирается.

Проверка и очистка блока отопления

При необходимости демонтажа блока отопления закрыть сервисные краны и опорожнить прибор (→ стр. 53).

Перед демонтажом снять предохранительное тепловое реле (6).

Сполоснуть блок отопления водой. При сильном загрязнении используйте кипяченую воду с добавленным в нее средством для мытья посуды. Максимально допустимое давление при контроле герметичности составляет 4 бар.

Установить блок отопления с новым уплотнением.

Снова установить предохранительное тепловое реле (6).

Проверка горелки

Горелку раз в год проверять на отсутствие загрязнений и при необходимости очищать.

Проверка предохранительного клапана системы отопления

Его назначение заключается в том, чтобы предохранять отопительную систему и всю установку от возможного избыточного давления. Заводская настройка обеспечивает срабатывание клапана, когда давление в замкнутом контуре достигнет примерно 3 бар.



ВНИМАНИЕ:

- Предохранительный клапан ни в коем случае не закрывать.
- Сток предохранительного клапана проложить по ниспадающей.

Для ручного открывания предохранительного клапана:

- Нажать на рычаг.

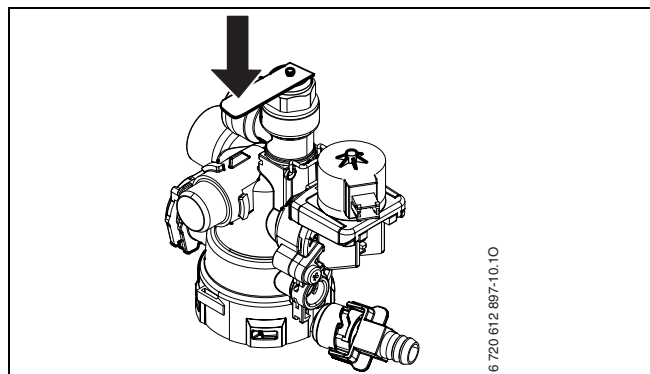


Рис 67 Предохранительный клапан (система отопления)

Для закрывания:

- Отпустить рычаг.

Проверка контура горячей воды

Если указанная выходная температура больше не достигается, необходимо очистить нагревательный теплообменник емкостного водонагревателя.

Емкостный водонагреватель

Емкостный водонагреватель оснащен фланцем для очистки.



После открывания фланца для очистки уплотнение всегда подлежит замене.

Очистка других элементов конструкции

- Прочистить электроды. При наличии признаков износа заменить электроды новыми.

Проверка расширительного бака (дополнительно см. стр. 32)

Согласно требованиям DIN 4807, часть 2, пункт 3.5 необходима ежегодная проверка расширительного бака.

- Сбросить давление в приборе.
- При необходимости установить предварительное давление в расширительном баке в соответствии со статической высотой системы отопления.

Регулировка давления наполнения системы отопления

- Стрелка индикатора на манометре должна показывать 1 - 2 бара.
- Если стрелка указателя стоит ниже 1 бар (при холодной системе): долить воду, пока стрелка индикатора снова не покажет 1-2 бар.
- **Макс. давление** при максимальной температуре воды в системе отопления не должно превышать 3 бар (открывается предохранительный клапан).
- Если давление не поддерживается: проверить расширительный бак и систему отопления на герметичность.

Проверка устройств контроля отходящего газа

Устройство контроля отходящего газа (6.1) на предохранителе потока, → стр. 9 или 11.

- Включить прибор и ввести его в действие.
- Настроить прибор на макс. номинальную тепловую мощность, (→ стр. 42).
- Поднять газоотводную трубу и закрыть пластину патрубков подключения газоотвода для отходящего газа.
- Спустя менее 2 минут прибор отключается. На дисплее появляется значение **1A**.
- Снять пластину и вновь установить газоотводную трубу. Прибл. через 12 минут прибор автоматически возобновляет работу.



Путем выключения и повторного включения прибора при помощи главного выключателя можно предотвратить 12-минутную блокировку.

Устройство контроля отходящего газа (6.2) на камере сгорания, → стр. 9 или 11.

- Включить прибор и ввести его в действие.
- Настроить прибор на макс. номинальную тепловую мощность, (→ стр. 42).
- Установить пластину между предохранителем потока.
- Прибор отключается. На дисплее появляется значение **1L**.
- Удалить пластину. Прибор вновь включается.



Если в течение 5 минут прибор выключить, то его повторное включение произойдет только через 20 минут.

- Вернуться к стандартному режиму работы, → стр. 44.

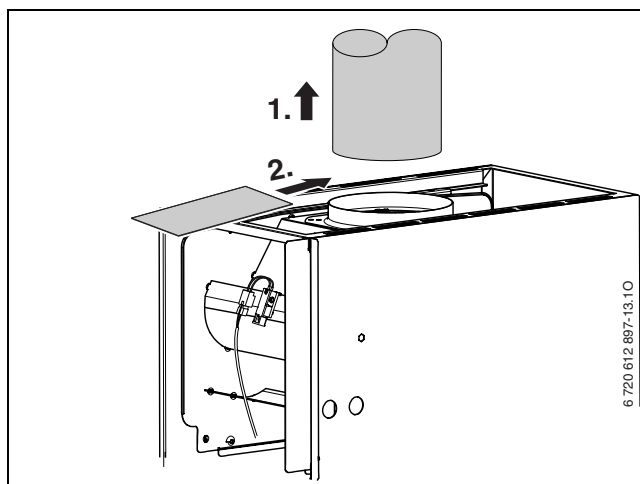


Рис 68

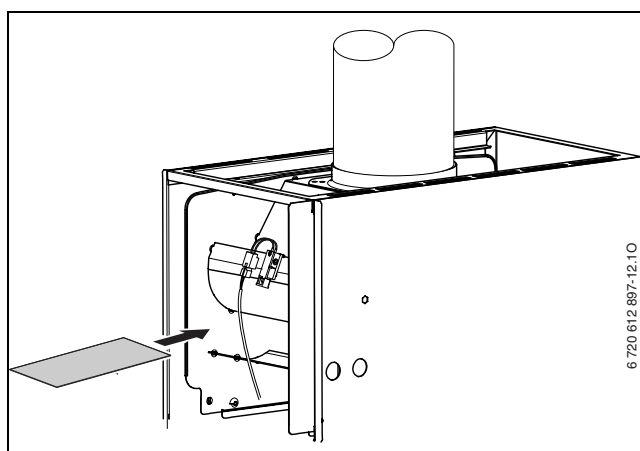


Рис 69

11.3 Опорожнение газового настенного котла

Отопительный контур

Для опорожнения системы отопления в самой низкой точке системы должен быть смонтирован спускной кран.

Для опорожнения отопительного прибора:

- Открыть спускной кран на предохранительном клапане и слить воду системы отопления через подсоединенный шланг.

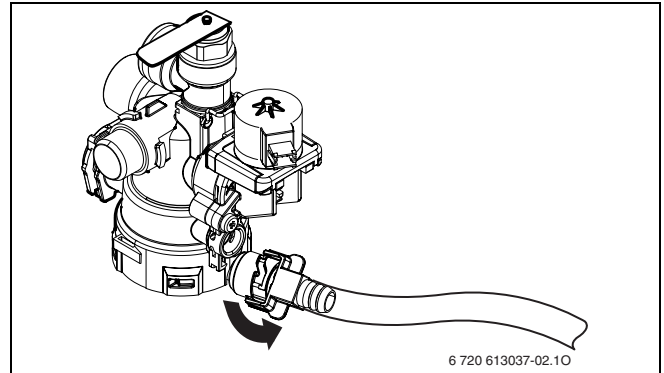


Рис 70

Емкостный водонагреватель

Емкостный водонагреватель можно опорожнить через предохранительный клапан.

- Закрыть кран подачи холодной воды.
- Полностью открыть точку отбора горячей воды.
- Предохранительный клапан открыть по направлению против часовой стрелки и опорожнить емкостный водонагреватель.

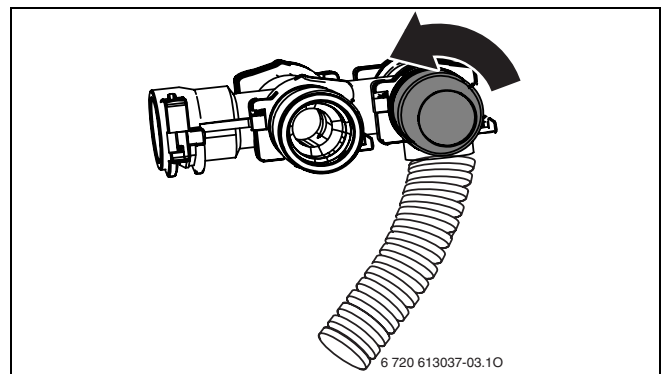


Рис 71

12 Приложение

12.1 Неисправности

Дисплей	Описание	Устранение	U052	U054
0P	Дифференциальное реле давления в нерабочем положении не размыкается.	Проверить дифференциальное реле давления.	X	
1A	Выход отходящего газа на предохранителе потока.	Проверить газоотводящий тракт.		X
1L	Выход отходящего газа на камере сгорания.	Проверить теплообменник на отсутствие загрязнений.		X
1Y	Датчик температуры отходящего газа не обнаружен.	Проверить датчик температуры отходящего газа и соединительный кабель на отсутствие повреждений.		X
2E	Недостаточное давление наполнения отопительной системы.	Проверить давление наполнения, при необходимости повысить его.	X	X
2P	Слишком большая разность температур.	Проверить насос и байпасную линию.	X	X
3A	Во время работы прибора произошло размыкание дифференциального реле давления.	Проверить дифференциальное реле давления. Проверить вентилятор и соединительные кабели.	X	
3C	Дифференциальное реле давления не замыкается.	Проверить систему отвода продуктов сгорания.	X	
4C	Сработал ограничитель в подающей линии.	Проверить давление в системе, датчики температуры, проверить работу насосов и предохранитель на печатной плате, удалить воздух из прибора.	X	X
4E	Датчик температуры в камере горелки не обнаружен.	Проверить датчик температуры в камере горелки и соединительный кабель на отсутствие повреждений.		X
4Y	Датчик температуры в подающей линии не работает.	Проверить датчик температуры и соединительный кабель.	X	X
5H	Связь EMS прервана.	Проверить соединительный кабель и регуляторы.	X	X
6A	Пламя не обнаружено.	Газовый кран открыт? Проверить давление в газовой сети, сетевое подключение, пусковой электрод с кабелем и ионизирующий электрод с кабелем.	X	X
6C	После отключения подачи газа обнаружено пламя.	Проверить ионизирующий электрод. Проверить газовую арматуру.	X	X
8Y	На ST8 не обнаружена перемычка 161 (→ рис. 8, 9).	При наличии перемычки правильно вставить штекер, проверить внешний ограничитель. В другом случае: имеется ли перемычка?	X	X
9C	Кодирующий штекер не обнаружен.	Правильно вставить кодирующий штекер, измерить его и при необходимости заменить.	X	X
CP	Датчик емкостного водонагревателя не обнаружен.	Проверить датчик емкостного водонагревателя и соединительный кабель.	X	X
EC	Датчик температуры емкостного водонагревателя не обнаружен.	Проверить датчик температуры и соединительный кабель.	X	X
	Ошибка загрузки емкостного водонагревателя.	Проверить правильность посадки датчиков температуры в подающей линии, в возвратной линии емкостного водонагревателя и датчика температуры емкостного водонагревателя, а также их соединительные кабели. Проверить емкостный водонагреватель на отсутствие накипи.	X	X
	Внутренняя неисправность.	Проверить прочность подключения электрических штекерных контактов и пусковых линий, при необходимости заменить печатную плату.	X	X
EL	Неверное опорное напряжение.	Заменить печатную плату.	X	X
EP	По ошибке кнопка сброса сообщений о неисправности удерживалась нажатой слишком долго (более 30 сек.).	Повторно нажать кнопку сброса и удерживать ее нажатой менее 30 сек.	X	X

Таб. 11

12.2 Заданные параметры подачи газа

PCI (кВтч/м ³)			природный газ G20 9,5	сжиженный газ G31	природный газ G20 14,9	сжиженный газ G31 (37 мбар) G30 (28-30 мбар)	
Прибор	Мощность кВт (t _v /t _R = 80/60°C)	Нагрузка кВт	Расход (л/мин)	Расход (кг/ч)	Давление газа на соплах (мбар)		
Logamax U052-24T	24	26,5	46,5	2,06	8,3	35,0	27,0
	22,6	25,0	43,9	1,94	7,4	31,1	24,0
	20,8	23,0	40,4	1,79	6,3	26,4	20,3
	19,0	21,0	36,8	1,63	5,2	22,0	17,0
	17,2	19,0	33,3	1,48	4,3	18,0	13,9
	15,4	17,0	29,8	1,32	3,4	14,4	11,1
	13,6	15,0	26,3	1,17	2,7	11,2	8,7
	11,8	13,0	22,8	1,01	2,0	8,0	6,5
	10	11,0	19,3	0,85	1,4	6,0	4,7
Код сопла					130	70	
Logamax U054-24T	24	26,5	46,5	2,06	7,6	35,0	27,0
	22,6	25,0	43,9	1,94	6,8	31,1	24,0
	20,8	23,0	40,4	1,79	5,7	26,4	20,3
	19,0	21,0	36,8	1,63	4,8	22,0	17,0
	17,2	19,0	33,3	1,48	3,9	18,0	13,9
	15,4	17,0	29,8	1,32	3,1	14,4	11,1
	13,6	15,0	26,3	1,17	2,4	11,2	8,7
	11,8	13,0	22,8	1,01	1,8	8,4	6,5
	10	11,0	19,3	0,85	1,3	6,0	4,7
Код сопла					130	70	

Таб. 12

Таблица перевода значений теплоты сгорания

кВтч/м ³	PCS=	9,30	9,77	10,23	10,70	11,16	11,63	12,10	12,56	13,03
кВтч/м ³	PCI=	7,91	8,35	8,72	9,13	9,54	9,89	10,29	10,70	11,05
МДж/м ³	PCS=	33,49	35,17	36,84	38,52	40,19	41,87	43,54	45,22	46,89
МДж/м ³	PCI=	28,47	29,94	31,40	32,87	34,33	35,59	37,05	38,52	39,77
ккал/м ³	PCS=	8000	8400	8800	9200	9600	10000	10400	10800	11200
ккал/м ³	PCI=	6800	7150	7500	7850	8200	8500	8850	9200	9500

Таб. 13

PCI мин. теплота сгорания
PCS макс. теплота сгорания

Таблица перевода значений индекса Воббе

кВтч/м ³	13,49	13,84	14,19	14,54	14,89	15,24	15,58	22,56	25,59
МДж/м ³	48,57	49,82	51,08	52,34	53,59	54,85	56,10	81,22	92,22
ккал/м ³	11600	11900	12200	12500	12800	13100	13400	19400	22000

Таб. 14

13 Акт сдачи прибора в эксплуатацию

Заказчик/пользователь установки:	Вклеить сюда протокол измерений
.....	
Организация, ответственная за монтаж установки:.....	
.....	
Тип прибора:.....	
FD (дата изготовления):.....	
Дата сдачи в эксплуатацию:.....	
Установленный вид газа:.....	
Теплота сгорания H_{iB} кВтч/м ³	
Регулировка отопления:.....	
Газоотводный тракт: Система со сдвоенной трубой <input type="checkbox"/> , LAS <input type="checkbox"/> , шахта <input type="checkbox"/> , отдельная прокладка труб <input type="checkbox"/>	
Прочие компоненты установки:	
Были выполнены следующие работы	
Гидравлика системы проверена <input type="checkbox"/> Замечания:.....	
Электрическое подключение проверено <input type="checkbox"/> Замечания:	
Регулировка отопления настроена <input type="checkbox"/> Замечания:	
Настройки UBA H3:	
1.A Максимальная тепловая мощность.....кВт	2.d Термическая дезинфекция вкл. <input type="checkbox"/> /выкл. <input type="checkbox"/>
1.E Схема управления насосом	3.b Блокировка тактов.....Сек.
2.b Макс. температура подающей линии °С	3.C Разность температур срабатывания.....К
Сетевое давление газамбар	Измерение потери тепла с отходящими газами проведено <input type="checkbox"/>
Контроль герметичности газового и водяного контура выполнен <input type="checkbox"/>	
Эксплуатационная проверка прибора выполнена <input type="checkbox"/>	
Инструктаж заказчика/пользователя установки по эксплуатации прибора проведен <input type="checkbox"/>	
Документация на прибор передана <input type="checkbox"/>	
Дата и подпись ответственного за монтаж установки:	

Примечания

ООО «Бош Термотехника»
115201, Москва, ул. Котляковская, 3
Телефон: (495) 510-33-10 Факс: (495) 510-33-11
www.buderus.ru | info@buderus.ru

195027, Санкт-Петербург, ул. Магнитогорская, д.21.
Телефон: (812) 606-60-39 Факс: (812) 606-60-38

394007, Воронеж, ул. Старых Большевиков, 53А
Телефон/Факс: (4732) 26 62 73

300041, Тула, ул. Советская, д.59
Телефон/Факс: +7 4872 25-23-10

150014, Ярославль, ул. Рыбинская, д.44а, оф.410
Телефон/Факс: (4852) 45-99-04

344065, Ростов-на-Дону, ул. 50-летия Ростсельмаша, 1/52, оф. 518
Телефон/Факс: (863) 203-71-55

350980, Краснодар, ул. Бородинская, 150, офис, учебный центр, склад
Телефон/Факс: (861) 266-84-18 (861) 200-17-90

400137, Волгоград, бульвар 30 лет Победы 21, ТРК Park-House, оф. 500
Телефон: (8442) 55-03-24

354068, Сочи, ул. Донская, 14
Телефон/Факс: (8622) 96-07-69

680026, г. Хабаровск, ул. Тихоокеанская, 73
Телефон (4212) 45-65-75 Факс (4212) 45-65-76

690106, Владивосток, пр-т Красного Знамени, 3, оф. 501
Телефон +7 (423) 246-84-20 Факс: +7 (423) 246-84-50

630015, Новосибирск, ул. Комбинатский переулок, д. 3. территория завода «Сибгормаш»
Телефон: (383) 354-30-10 Факс: (383) 279-14-14

664047, Иркутск, ул. Пискунова, 54, оф. 15-17
Телефон/Факс: (3952) 24-94-21

622000, Свердловская обл., г. Берёзовский, Режевской тракт, 15 км., строение 1
Телефон: (343) 379-05-49, 379-05-89

454053, Челябинск, Троицкий тракт 11-Г, оф. 315
Телефон 8-912-870-72-41

625023, Тюмень, ул. Харьковская, д.77, оф.602
Телефон/Факс: (3452) 41-05-75

603140, Нижний Новгород, Мотальный переулок д. 8, офис В211,
Телефон: (831) 461-91-73 Факс (831) 461-91-72.

422624, Татарстан, Лаишевский район, с. Столбище, ул. Советская 271
Складской комплекс Q-Park Казань
Телефон: (843) 567 14 67 Факс: (843) 567 14 68

443017 Самара, ул. Клиническая 261
Телефон: (846) 336 06 08 Факс: (846) 268 84 37

450071, Уфа, ул. Ростовская 18, оф. 503
Телефон/Факс: (347) 292 92 17, 292 92 18

426057, Ижевск, ул. М. Горького, 79, (цокольный этаж)
Телефон/Факс: (3412) 912-884

610042, г. Киров, ул. Лепсе, д.22, оф.101
Телефон/Факс: (8332) 215-679

614064, Пермь, ул. Чкалова, 7 оф. 30
Телефон/Факс: (342) 249-87-55

413105, Энгельс, пр-т Ф. Энгельса 139
Телефон/Факс: (8453) 56-29-77

355011, Ставрополь, ул. 50 лет ВЛКСМ, 93 оф. 69
Телефон/Факс: (8652) 57-10-64

Bosch Thermotechik GmbH
Sophienstrasse 30-32
D-35576 Wetzlar
www.buderus.com



Buderus