

SUNSYSTEM®

Энергия солнца

Буферные емкости
серия P / PBS / PBS-H / PS
до 5000 L

ИНСТРУКЦИЯ к МОНТАЖУ и ЭКСПЛУАТАЦИИ



Модель:

Серийный номер:

v 0.3

Содержание

ВЪВЕДЕНИЕ	3
1. УКАЗАНИЯ МОНТАЖНИКУ	3
1.1. Требования к помещению для установки	3
1.2. Требования к установке	3
2. Описания изделия	3
2.1. Изоляции и внешнее ПВХ покрытие	4
2. ПОДКЛЮЧЕНИЕ ПРЕДОХРАНИТЕЛЬНОГО КЛАПАНА К БУФЕРНАЯ ЕМКОСТЬ	4
3. ЭЛЕКТРИЧЕСКИЙ НАГРЕВАТЕЛЬ /опционально/	4
4. ТЕРМОМЕТЪР	6
5. ТЕРМОРЕГУЛЯТОР	7
6. ТЕХНИЧЕСКИЕ ХАРАКТЕРИСТИКИ СЕРИИ P	9
7. ТЕХНИЧЕСКИЕ ХАРАКТЕРИСТИКИ СЕРИИ PBS / PBS H	15
7.1. Технические характеристики для PBS 300	15
7.2. Технические характеристики для модели PBS 500 - 1500	16
7.3. Технические характеристики для модели PBS 2000	17
7.4. Технические характеристики для модели PBS 2500 - 5000	18
7.5. Технические характеристики для модели PBS R 300	19
7.6. Технические характеристики для модели: PBS 500 - 1500	20
7.7. Технические характеристики для модели PBS R 2000	21
7.8. Технические характеристики для модели PBS R 2500, R 3000	22
7.9. Технические характеристики для модели PBS R2 300	23
7.10. Технические характеристики для модели: PBS 500 - 1500	24
7.11. Технические характеристики для модели PBS R2 2000	25
7.12. Технические характеристики для модели PBS R2 2500 - 3000	26
8. ТЕХНИЧЕСКИЕ ХАРАКТЕРИСТИКИ СЕРИИ PS, PS 1 и PS 2	27
8.1. Технические характеристики для модель PS	27
8.2. Технические характеристики для модель PS 1	28
8.2. Технические характеристики для модель PS 2	29
9. ТРАНСПОРТИРОВКА И УПАКОВКА	33
10. ГАРАНТИЙНОЕ СВИДЕТЕЛЬСТВО	33
11. РЕЦИКЛИРОВАНИЕ И ВЫБРАСЫВАНИЕ	35

ВЪВЕДЕНИЕ


Уважаемые клиенты.

Мы очень надеемся, что прибор, который вы купили у нас, будет способствовать созданию комфорта у вас дома и уменьшения расхода энергии.

Настоящая инструкция по эксплуатации включает в себя техническое описание устройства, которое вы купили и эксплуатации. Он был подготовлен, чтобы вы были знакомы с установкой, эксплуатацией и техническим обслуживанием водонагревателя.

Данное руководство содержит важную информацию, касающуюся безопасности. Перед началом монтажа внимательно изучите всю приведенную ниже информацию. Сохраните данное руководство для дальнейшего использования!

1. УКАЗАНИЯ МОНТАЖНИКУ

	<p>Монтаж, подключения, окончательные испытания, запуск в эксплуатацию и техническое обслуживание должны выполняться к в а л и ф и ц и р о в а н н ы м и специалистами</p>
---	---

Во время монтажа и эксплуатации необходимо соблюдать специфические для данного государства предписания и нормы:

- местные строительные распоряжения об установке, подаче воздуха и отводе отработанных газов, также как и о подсоединении котла к дымоходу.
- распоряжения и нормы, касающиеся оборудования отопительной установки сооружениями, обеспечивающими безопасность.

	<p>Используйте только оригинальные части SUNSYSTEM</p>
---	---

1.1. Требования к помещению для установки

При выборе места для установки бака соблюдать следующие требования:

- иметь дренажный канал. Некоторые процедуры технического обслуживания требуют слива всей воды из бака.
- Теплоизоляция из комнаты. Это обеспечивает эффективность емкости для воды и предотвращает замерзание воды

1.2. Требования к установке

- Длина соединения труб между баком для воды и потребителя должны быть как можно короче.
- Перед подключением котла к установке, проверьте все резьбовые соединения. В очень редких случаях - во время транспортировки, погрузочно-разгрузочных работ - резьбовые соединения могут быть ослаблены.
- Перед вводом в эксплуатацию проверить установку на герметичность
- Не превышайте рабочее давление 10 бар.
- Если существует риск замерзания воды в баке - слейте бак полностью или пусть водонагреватель работает непрерывно.

2. Описание изделия

Буферные баки аккумулирует тепло, вырабатываемое котлом. Рекомендуются для системы отопления. Обеспечивает оптимальный режим работы биомассы котла, что позволяет его функционирование при номинальной выходную мощность даже тогда, когда система отопления не нужна вся тепловая энергия.

Тепло сохраняется в буфере и может быть использовано даже тогда, когда котел остынет.

Особенности продукта:

- Съёмная изоляция и наружным ПВХ покрытием, цвет RAL 9006

- Многопозиционная установка датчика температуры
- Грунтовое покрытие с внешней стороны бака
- Все резьбы внутренние
- Легкость установки
- Дополнительный комплект для электрического нагрева с номинальной мощностью **3kW, 4.5kW, 6kW и 7.5kW.**

Серии P - Связки вход/выход расположены под углом в 180 градусов
 Модели P - без теплообменника
 Модели PR - с одним теплообменника
 Модели PR2 - с двумя теплообменниками

Серии PS - Связки вход/выход расположены под углом в 100 градусов
 Модели PS - без теплообменника
 Модели PS1 - с одним теплообменника
 Модели PS2 - с двумя теплообменниками

Серии PBS/ PBS H - Связки вход/выход расположены под углом в 90 градусов
 Модели PBS/ PBS H - без теплообменника
 Модели PBSR / PBS RH - с одним теплообменника

Модели PBS R2 / PBS R2H - с двумя теплообменниками

2.1. Изоляции и внешнее ПВХ покрытие

Качество изоляции бака для воды является ключевым фактором для способности сохранения тепла и эффективности использования энергии. Все буферные емкости имеют изоляцию высокой эффективности (DIN 4753, ч 8) и внешнее ПВХ покрытие, цвет RAL 9006

Буферная емкость, L	150, 200	300, 500, 800, 1000, 1500, 2000 2500, 3000, 5000
Тип изоляции	Жесткий PPU 50 mm	мягкий PPU 100mm съёмный

*Серии PBS/ PBS H - жесткий PPU

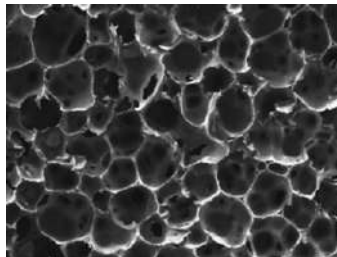


схема 1

Микроскопический вид полиуретана

2. ПОДКЛЮЧЕНИЕ ПРЕДОХРАНИТЕЛЬНОГО КЛАПАНА К БУФЕРНОЙ ЕМКОСТИ

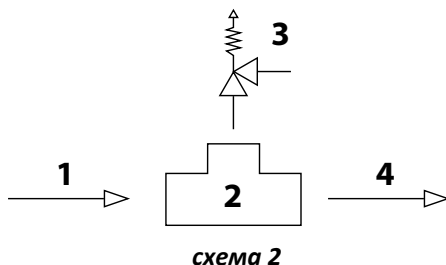


схема 2

1. Отопительная установка.
2. Тройник.
3. Предохранительный клапан.
4. Вход теплоносителя

Запорная арматура никогда не быть установлены между предохранительным клапаном и баком.
 Рекомендуется один раз в год, чтобы проверить работу предохранительного клапана.

3. ЭЛЕКТРИЧЕСКИЙ НАГРЕВАТЕЛЬ /опционально/

Подключение электрического нагревательного элемента 1 ½" :

- 1) 3000W / 230V
- 2) 4500W / 230V
- 3) 6000W / 230V
- 4) 7500W / 400V

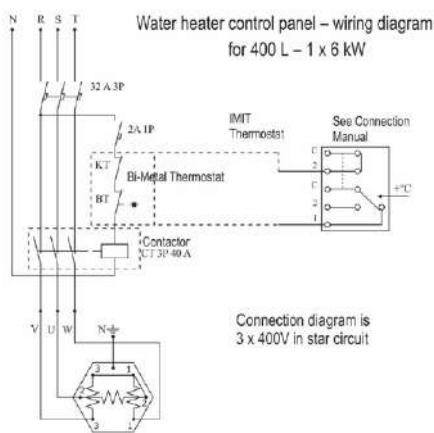
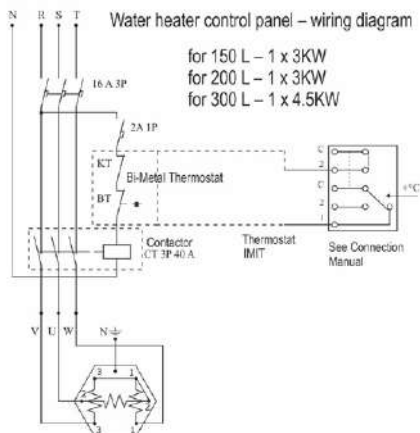


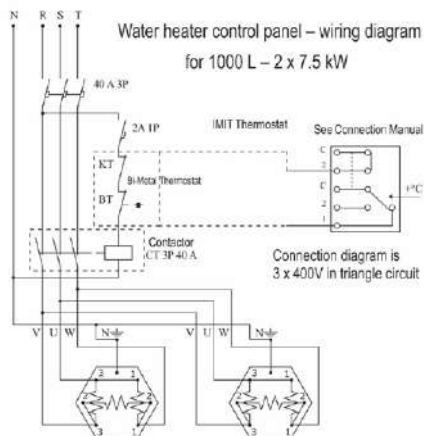
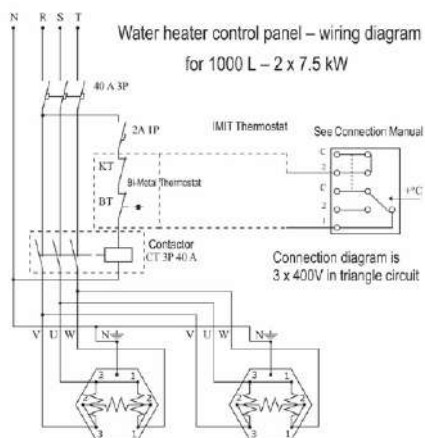
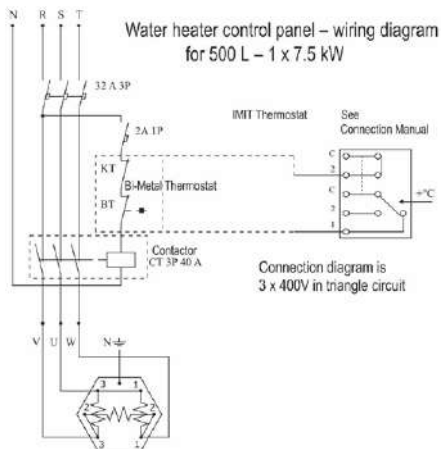
В таблице технических параметров указанное место для установки электрического нагревательного элемента

Буферная емкость, L	Мощность (W)	L (мм)	Подключение	Напряжение (V)
150 ÷ 5000	3000	210	1½"	230/400
300 ÷ 5000	4500	320	1½"	230/400
400 ÷ 5000	6000	410	1½"	230/400
500 ÷ 5000	7500	590	1½"	230/400

Подключение электрического нагревательного элемента к электроснабжению должны выполняться к в а л и ф и ц и р о в а н н ы м электриком. При подключении нагревательного элемента, убедитесь, что он правильно заземлён.

Схема подключения панели управления водонагревателя:





4. ТЕРМОМЕТЪР



Схема 3

5. ТЕРМОРЕГУЛЯТОР

В комплекте!

Термостат может быть с корректирован пользователем в диапазоне 30°C ÷ 80°C, и термозащита включается когда температура воды достигает 95°C.

Это регулируемый сдвоенный термостат,

который предназначен для регулировки температуры воды и гарантирует безопасность - Автоматические установки (TLSC/A) и ручные установки (TLSC).



Схема 4

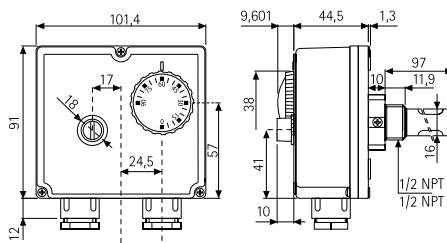


рис.1

Стандарты

- EN 60730-1
- EN 60730-2-9

Соответствие стандартам

Данный продукт соответствует требованиям:

- Директива по низкому напряжению 73/23 ЕЕС
- Директива по электромагнитной совместимости 89/336/ЕС

ТЕХНИЧЕСКИЕ ХАРАКТЕРИСТИКИ

Температурный диапазон регулирования: от 0 ° C ÷ 90 ° C;
предел - 90 ° C ÷ 110 ° C;

толерантность
Регулирование ± 5 КБ,
предел - 15 к.; -6 К (зависит от типа)

Разность температур
Правило 6 ± 2 К; 4 ± 1 К (зависит от типа)
Ограничьте 25 ± 8 К; 15 ± 8 К (зависит от типа)

Автоматическая регулировка (TLSC /) и ручная настройка (TLSC).

Степень защиты = IP 40

Класс изоляции = I.

Скорость изменения температуры = <1К/min.

Максимальная температура точки: 80 ° C

Максимальная температура для электрической лампы: 125 ° C

Температура Накопление: 15 ° C ÷ 55 ° C

Максимальное давление картриджа: 10 бар

Постоянное время: <1 “

Электрическое подключение:

C-1 ADJ: 10 (2,5) A/250V ~;

C-2 ADJ: 6 (2,5) A/250V ~;

C-1LIM: 0,5 A/250V ~;

C2LIM: 10 (2,5) A/250V ~;

Терминал - автоматический выключатель или включения контактов.

Включить действия - 2В.

Место установки - нормальный.

Тип провода - M20 x 1,5.



ВНИМАНИЕ!

Все монтажные работы, в том числе ручные настройки, должны быть выполнены квалифицированными специалистами с соблюдением всех условий безопасности

Перед подключением термостата, убедитесь, что модуль для теплового управления (водонагреватель, насос и т.д.) не подключен к сети электропитания, и в соответствии с инструкциями на рисунке 2.

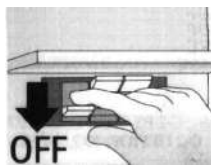
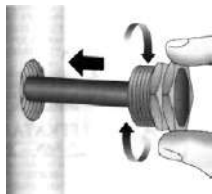


рис. 2

рис. 3



А) Смотри 3 и 4

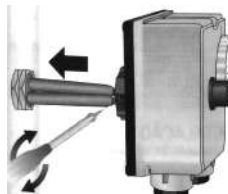


рис. 4

В) Отверните три болта и снимите переднюю часть термостата. Вставьте провода питания и подключите их к клеммам термостата (рис. 5), следуя инструкциям.



рис. 5

ПРИМЕЧАНИЕ: См. Рисунок 6.

Чтобы закрыть переднюю часть, открытый картридж должен совпадать с осью ручки

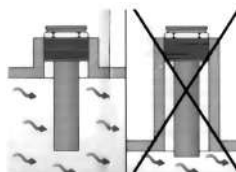


рис. 6

ПОДКЛЮЧЕНИЕ (рис. 7) ОГРАНИЧЕНИЯ

Терминал 2 - размыкает цепь при повышении температуры.

Терминал С - общий контакт. ТЕРМОСТАТ

Терминал 1 - размыкает цепь при повышении температуры.

Терминал 2 - замыкает цепь, когда температура поднимается

Терминал С - общая регулировка температуры

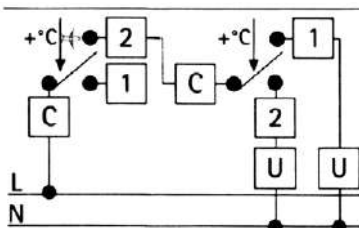


рис. 7

Кнопка сброса (см. рисунок 8)

А - (только для TLSC)

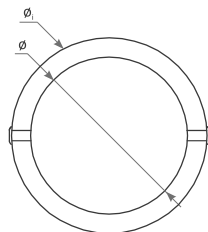
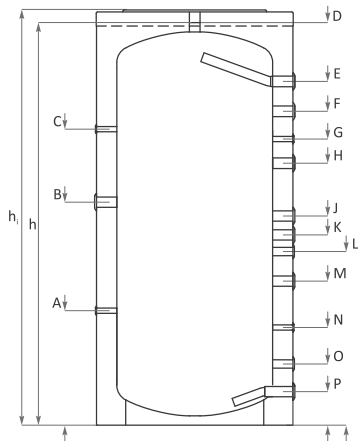
В - Ручка для регулировки температуры



рис. 8

6. ТЕХНИЧЕСКИЕ ХАРАКТЕРИСТИКИ СЕРИИ P

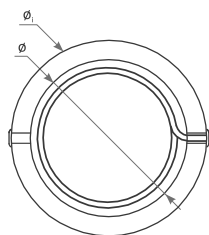
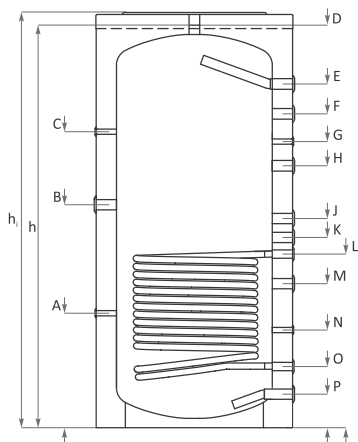
6.1. Технические характеристики для модель P:



		P 300
Емкость	L	300
Диаметр D ø /с изоляцией ø ₁	мм	550/750
Высота h /с изоляцией h _i	мм	1410/1460
Монтажна височина /размер на изливане/	мм	1430
Раб. давление / макс. темп. буфера	bar/°C	3/95
Рекомендуемые размеры котла, связанные с буфером	kW	6 - 10
Термометр		опция
ПВХ покрытие с изоляцией (дополн.)		
Вес буфера / Изоляция	kg	77/9,5
Гильза для датчика A, мм		G½"/410
Электрический нагревательный элемент B, мм		G1½"/760
Гильза для датчика C, мм		G½"/1060
Гильза вентиляционного отверстия D, мм		G1½"/1410
Вход теплоносителя котла E, мм		G1½"/1170
Вход теплоносителя/Верх. теплообм. S2 F, мм		
Гильза для датчика G, мм		G½"/1010
Теплоноситель котла H, мм		G1½"/880
Теплоноситель котла J, мм		G1½"/770
Дополнительная гильза K, мм		
Вход теплоносителя/Нижний теплообм. S1 L, мм		G1"/660
Теплоноситель котла M, мм		G1½"/540
Гильза для датчика N, мм		G1½"/420
Выход теплоносителя/Нижн. теплообм. S1 O, мм		G1"/260
Выход теплоносителя котла P, мм		G1½"/150

Р 500	Р 800	Р 1000	Р 1500	Р 2000	Р 2500	Р 3000 D=1250	Р 3000 D=1400	Р 5000
500	800	1000	1500	2000	2500	3000	3000	5000
650/850	790/990	790/990	1000/1200	1150/1350	1150/1350	1250/1450	1400/1600	1600/1800
1610/1660	1860/1910	2040/2090	2170/2220	2200/2250	2680/2730	2720/2770	2245/2295	2938/2988
1640	1900	2075	2220	2260	2730	2782	2386	3065
3/95	3/95	3/95	3/95	3/95	3/95	3/95	3/95	3/95
10-17	15-27	18-33	27-50	36-67	45-83	55-100	55-100	100-167
опция	опция	опция	опция	опция	опция	опция	опция	опция
100 mm мекPU								
99/12,3	126/16,4	152/18	274/23,2	382/26,5	423/30	520/35	520/35	560/40
G? "/410	G? "/570	G? "/580	G? "/875	G? "/920	G? "/920	G? "/822	G? "/908	G? "/951
G1? "/790	G1? "/920	G1? "/1130	G1? "/1130	G1? "/1170	G1? "/1170	G1? "/1356	G1? "/1182	G1? "/1505
G? "/1120	G? "/1290	G? "/1500	G? "/1500	G? "/1690	G? "/1690	G? "/1832	G? "/1658	G? "/2001
G1? "/1610	G1? "/1860	G1? "/2040	G1? "/2170	G1? "/2200	G1? "/2680	G1? "/2720	G1? "/2245	G1? "/2938
G1? "/1370	G1? "/1573	G1? "/1742	G1? "/1808	G1? "/1820	G1? "/2300	G1? "/2289	G1? "/1795	G1? "/2438
	G1? "/1390	G1? "/1520	G1? "/1635					
G? "/1120	G? "/1290	G? "/1450	G? "/1525	G? "/1590	G? "/1670	G? "/2652	G? "/1588	G? "/2231
G1? "/990			G1? "/1305	G1? "/1420	G1? "/1670	G1? "/1686	G1? "/1472	G1? "/2115
G1? "/880	G1? "/980	G1? "/1060	G1? "/1085	G1? "/1170	G1? "/1420	G1? "/1346	G1? "/1182	G1? "/1735
			G? "/975		G1? "/1170			
G1? "/770	G1? "/820	G1? "/880	G1? "/895	G1? "/980	G1? "/980	G1? "/1195	G1? "/1080	G1? "/1373
G1? "/620	G1? "/670	G1? "/730	G1? "/765	G1? "/735	G1? "/735	G1? "/926	G1? "/862	G1? "/1155
G? "/460	G? "/465	G? "/495	G? "/520	G? "/500	G? "/500	G? "/672	G? "/608	G? "/691
G1? "/250	G1? "/310	G1? "/310	G1? "/375	G1? "/380	G1? "/380	G1? "/390	G1? "/475	G1? "/518
G1? "/150	G1? "/170	G1? "/170	G1? "/235	G1? "/230	G1? "/230	G1? "/256	G1? "/342	G1? "/385

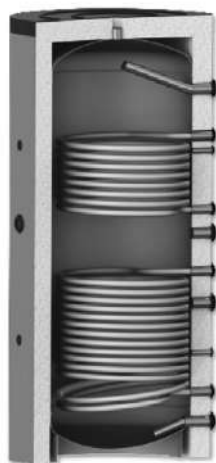
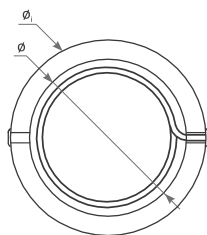
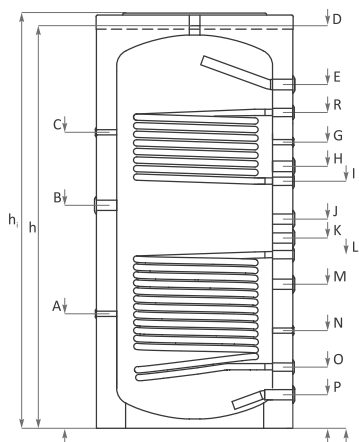
6.2. Технические характеристики для модель PR:



	Емкость	L
Диаметр	/без изоляции/ /с изоляцией/	mm mm
	Высота	H, mm
	Минимальная высота пролета	mm
	Нижний теплообменник S1 Площадь теплообменника Емкость теплообменника	m ² l
	Раб. давление / макс. темп. теплообм.	bar/°C
	Раб. давление / макс. темп. буфера	bar/°C
	Рекомендуемые размеры котла, связанные с буфером	kW
	Термометр	дополнительно
	ПВХ покрытие с изоляция (дополн.)	жесткий полиуретан
	Вес буфера / Изоляция	kg
	Гильза для датчика	A, mm
	Электрический нагревательный элемент	B, mm
	Гильза для датчика	C, mm
	Гильза вентиляционного отверстия	D, mm
	Вход теплоносителя котла	E, mm
	Вход теплоносителя/Верх. теплообм. S2	F, mm
	Гильза для датчика	G, mm
	Теплоноситель котла	H, mm
	Теплоноситель котла	J, mm
	Дополнительная гильза	K, mm
	Вход теплоносителя/ Нижний теплообм. S1	L, mm
	Теплоноситель котла	M, mm
	Гильза для датчика	N, mm
	Выход теплоносителя/Нижн. теплообм.S1	O, mm
	Выход теплоносителя котла	P, mm

PR 300	PR 500	PR 800	PR 1000	PR 1500	PR 2000	PR 2500	PR 3000
300	500	800	1000	1500	2000	2500	3000
550/750	650/850	790/990	790/990	1000/1200	1150/1350	1150/1350	1250/1450
1410/1460	1610/1660	1860/1910	2040/2090	2170/2220	2200/2250	2680/2730	2720/2770
1430	1640	1900	2075	2220	2260	2730	2782
1.0	1.7	2.9	3.0	3.4	4.0	4.0	4.5
6.2	10.5	17.9	18.5	21	24.6	24.6	27.7
16/110	16/110	16/110	16/110	16/110	16/110	16/110	16/110
3/95	3/95	3/95	3/95	3/95	3/95	3/95	3/95
6-10	10-17	15-27	18-33	27-50	36-67	45-83	55-100
опция	опция	опция	опция	опция	опция	опция	опция
100 mm							
92/9,5	129/12,3	161/16,4	194/18	316/23,2	424/26,5	465/30	590/35
G½"/410	G½"/410	G½"/570	G½"/580	G½"/875	G½"/920	G½"/920	G½"/822
G1½"/760	G1½"/790	G1½"/920	G1½"/1130	G1½"/1130	G1½"/1170	G1½"/1170	G1½"/1356
G¾"/1060	G¾"/1120	G¾"/1290	G¾"/1500	G¾"/1500	G¾"/1690	G¾"/1690	G¾"/1832
G1½"/1410	G1½"/1610	G1½"/1860	G1½"/2040	G1½"/2170	G1½"/2200	G1½"/2680	G1½"/2720
G1½"/1170	G1½"/1370	G1½"/1573	G1½"/1742	G1½"/1808	G1½"/1820	G1½"/2300	G1½"/2289
		G1½"/1390	G1½"/1520	G1½"/1635			
G¾"/1010	G¾"/1120	G¾"/1290	G¾"/1450	G¾"/1525	G¾"/1590	G¾"/1670	G¾"/2052
G1½"/880	G1½"/990			G1½"/1305	G1½"/1420	G1½"/1670	G1½"/1686
G1½"/770	G1½"/880	G1½"/980	G1½"/1060	G1½"/1085	G1½"/1170	G1½"/1420	G1½"/1346
				G¾"/975		G1½"/1170	
G1"/660	G1"/770	G1"/820	G1"/880	G1"/895	G1"/980	G1"/980	G1"/1195
G1½"/540	G1½"/620	G1½"/670	G1½"/730	G1½"/765	G1½"/735	G1½"/735	G1½"/926
G¾"/420	G¾"/460	G¾"/465	G¾"/495	G¾"/520	G¾"/500	G¾"/500	G¾"/672
G1"/260	G1"/250	G1"/310	G1"/310	G1"/375	G1"/380	G1"/380	G1"/390
G1½"/150	G1½"/150	G1½"/170	G1½"/170	G1½"/235	G1½"/230	G1½"/230	G1½"/256

6.3. Технические характеристики для модель PR 2:

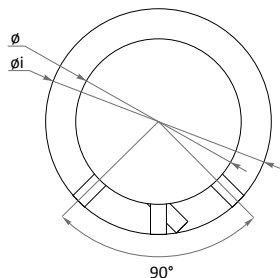
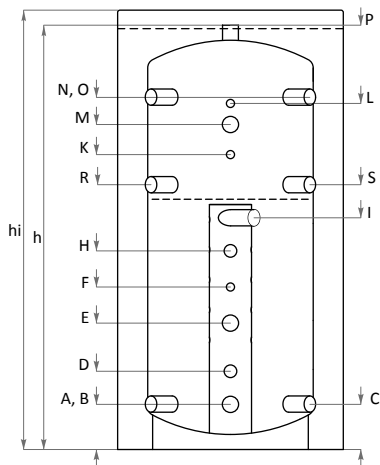


Емкость	L
Диаметр /без изоляции/ /с изоляцией/	mm mm
Высота	H, mm
Минимальная высота пролета	mm
Нижний теплообменник S1 Площадь теплообменника Емкость теплообменника	m ²
Верхний теплообменник S2 Площадь теплообменника Емкость теплообменника	m ²
Раб. давление / макс. темп. теплообм.	bar/°C
Раб. давление / макс. темп. буфера	bar/°C
Рекомендуемые размеры котла, связанные с буфером	kW
Термометр	
ПВХ покрытие с изоляцией (дополн.)	жесткий полиуретан
Вес буфера / Изоляция	kg
Гильза для датчика	A, mm
Электрический нагревательный элемент	B, mm
Гильза для датчика	C, mm
Гильза вентиляционного отверстия	D, mm
Вход теплоносителя котла	E, mm
Вход теплоносителя/Верх. теплообм. S2	F, mm
Гильза для датчика	G, mm
Теплоноситель котла	H, mm
Выход верхнего теплообменника S2	I, mm
Теплоноситель котла	J, mm
Дополнительная гильза	K, mm
Вход теплоносителя/Нижний теплообм. S1	L, mm
Теплоноситель котла	M, mm
Гильза для датчика	N, mm
Выход теплоносителя/Нижн. теплообм.S1	O, mm
Выход теплоносителя котла	P, mm

PR2 300	PR2 500	PR2 800	PR2 1000	PR2 1500	PR2 2000	PR2 2500	PR 2 3000
300	500	800	1000	1500	2000	2500	3000
550/750	650/850	790/990	790/990	1000/1200	1150/1350	1150/1350	1250/1450
1410/1460	1610/1660	1860/1910	2040/2090	2170/2220	2200/2250	2680/2730	2720/2770
1430	1640	1900	2075	2220	2260	2730	2782
1.0 6.2	1.7 10.5	2.9 17.9	3.0 18.5	3.4 21	4.0 24.6	4.0 24.6	4.5 27.7
0.5 3.1	1.0 6.2	1.8 11.1	2.0 12.3	2.4 14.8	2.4 14.8	2.4 14.8	3.1 19.1
16/110	16/110	16/110	16/110	16/110	16/110	16/110	16/110
3/95	3/95	3/95	3/95	3/95	3/95	3/95	3/95
6-10	10-17	15-27	18-33	27-50	36-67	45-83	55-100
опция	опция	опция	опция	опция	опция	опция	опция
100 mm							
100/9,5	140/12,3	185/16,4	220/18	348/23,2	456/26,5	497/30	640/35
G½"/410	G½"/410	G½"/570	G½"/580	G½"/875	G½"/920	G½"/920	G½"/822
G1½"/760	G1½"/790	G1½"/920	G1½"/1130	G1½"/1130	G1½"/1170	G1½"/1170	G1½"/1356
G½"/1060	G½"/1120	G½"/1290	G½"/1500	G½"/1700	G½"/1690	G½"/1690	G½"/1832
G1½"/1410	G1½"/1610	G1½"/1860	G1½"/2040	G1½"/2170	G1½"/2200	G1½"/2680	G1½"/2720
G1½"/1170	G1½"/1370	G1½"/1573	G1½"/1742	G1½"/1808	G1½"/1820	G1½"/2300	G1½"/2289
G1½"/1080	G1½"/1270	G1½"/1390	G1½"/1520	G1½"/1635	G1½"/1670	G1½"/1920	G1½"/2125
G½"/1010	G½"/1120	G½"/1290	G½"/1450	G½"/1525	G½"/1590	G½"/1867	G½"/2052
G1½"/880	G1½"/990			G1½"/1305	G1½"/1420	G1½"/1670	G1½"/1686
G1"/880	G1"/990	G1"/1072	G1"/1172	G1"/1225	G1"/1310	G1"/1560	G1"/1575
G1½"/770	G1½"/880	G1½"/980	G1½"/1060	G1½"/1085	G1½"/1170	G1½"/1420	G1½"/1346
				G½"/975		G1½"/1170	
G1"/660	G1"/770	G1"/820	G1"/880	G1"/895	G1"/980	G1"/980	G1"/1195
G1½"/540	G1½"/620	G1½"/670	G1½"/730	G1½"/765	G1½"/735	G1½"/735	G1½"/926
G½"/420	G½"/460	G½"/465	G½"/495	G½"/520	G½"/500	G½"/500	G½"/672
G1"/260	G1"/250	G1"/310	G1"/310	G1"/375	G1"/380	G1"/380	G1"/390
G1½"/150	G1½"/150	G1½"/170	G1½"/170	G1½"/235	G1½"/230	G1½"/230	G1½"/256

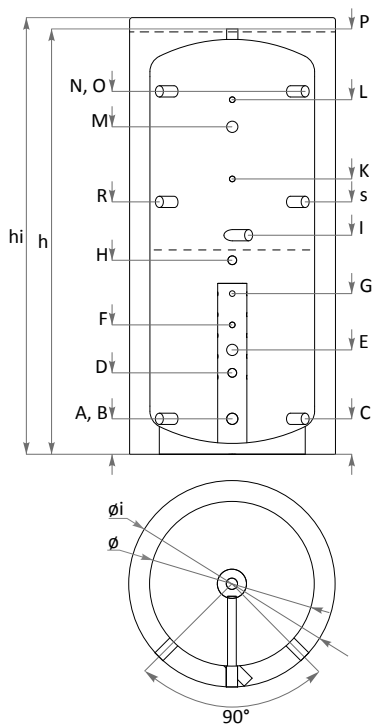
7. ТЕХНИЧЕСКИЕ ХАРАКТЕРИСТИКИ СЕРИИ PBS / PBS H

7.1. Технические характеристики для PBS 300:



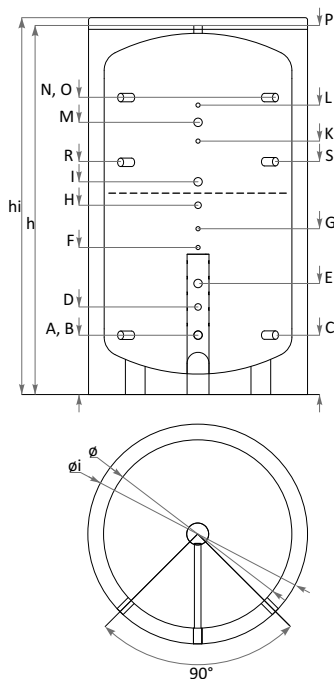
		PBS 300
Емкость	L	300
Диаметр D ϕ / с изоляцией ϕ_i	ϕ , мм	550
	ϕ_i , мм	750
Высота h / с изоляцией h_i	h, мм	1410
	h_i , мм	1460
Минимальная высота пролета	мм	1430
Раб. давление / макс. темп. буфера	bar	3
	$^{\circ}\text{C}$	95
Рекомендуемые размеры котла, связанные с буфером	kW	6 - 10
Выход теплоносителя котла	A	G1½"/150
Выход теплоносителя котла	B	G1½"/150
Выход теплоносителя котла	C	G1½"/150
Выход теплоносителя / Нижний теплообм.	D	G1"/260
Теплоноситель котла	E	G1½"/420
Рукав датчика	F	G½"/540
Рукав датчика	G	-
Вход теплоносителя / Нижний теплообм.	H	G1"/660
Теплоноситель котла / Эл. нагреватель	I	G1½"/770
Рукав датчика	K	G½"/980
Рукав датчика	L	G½"/1150
Вход теплоносителя котла Верхний теплообм.	M	G1½"/1080
Вход теплоносителя котла	N	G1½"/1170
Вход теплоносителя котла	O	G1½"/1170
Гильза вентиляционного отверстия	P	G1½"/1410
Теплоноситель котла	R	G1½"/880
Теплоноситель котла	S	G1½"/880
Вес буфера / Изоляция	kg	77/9,5

7.2. Технические характеристики для модели PBS 500 - 1500:



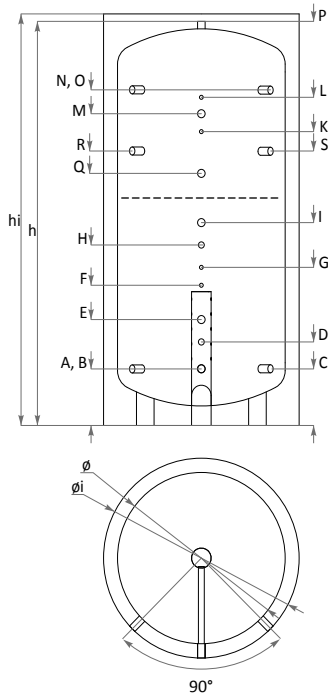
		PBS 500	PBS/ PBS H 800	PBS/ PBS H 1000	PBS 1500
Емкость	L	500	800	1000	1500
Диаметр	/без изоляции/ Φ, мм	650	790	790	1000
	/с изоляцией/ Φi, мм	850	990	990	1200
Высота	/без изоляции/ h, мм	1700	1840	2040	2170
	/с изоляцией/ hi, мм	1750	1890	2090	2220
Минимальная высота пролета	мм	1720	1865	2074	2262
Раб. давление / макс. темп. буфера	bar	3	3	3	3
	°C	95	95	95	95
Рекомендуемые размеры котла, связанные с буфером	kW	10 - 17	15 - 27	18 - 33	27 - 50
Выход теплоносителя котла	A	G1½" 150	G1½" 170	G1½" 170	G1½" 235
Выход теплоносителя котла	B	G1½" 150	G1½" 170	G1½" 170	G1½" 235
Выход теплоносителя котла	C	G1½" 150	G1½" 170	G1½" 170	G1½" 235
Выход теплоносителя/ Нижний теплообм.	D	G1" 325	G1" 350	G1" 390	G1" 445
Теплоноситель котла	E	G1½" 430	G1½" 470	G1½" 500	G1½" 690
Рукав датчика	F	G½" 540	G½" 590	G½" 620	G½" 800
Рукав датчика	G	G½" 650	G½" 710	G½" 770	G½" 920
Вход теплоносителя / Нижний теплообм.	H	G1" 775	G1" 845	G1" 930	G1" 1045
Теплоноситель котла/Эл. нагреватель	I	G1½" 900	G1½" 930	G1½" 1050	G1½" 1280
Рукав датчика	K	G½" 1140	G½" 1160	G½" 1320	G½" 1520
Рукав датчика	L	G½" 1420	G½" 1520	G½" 1700	G½" 1790
Вход теплоносителя котла Верхний теплообм.	M	G1½" 1360	G1½" 1410	G1½" 1570	G1½" 1720
Вход теплоносителя котла	N	G1½" 1450	G1½" 1550	G1½" 1740	G1½" 1820
Вход теплоносителя котла	O	G1½" 1450	G1½" 1550	G1½" 1740	G1½" 1820
Гильза вентиляционного отверстия	P	G1½" 1700	G1½" 1840	G1½" 2040	G1½" 2170
Теплоноситель котла	R	G1½" 1030	G1½" 1050	G1½" 1210	G1½" 1405
Теплоноситель котла	S	G1½" 1030	G1½" 1050	G1½" 1210	G1½" 1405
Вес буфера / Изоляция	kg	80	105	130	255
		12,3	16,4	18	23,2

7.3. Технические характеристики для модели PBS 2000:



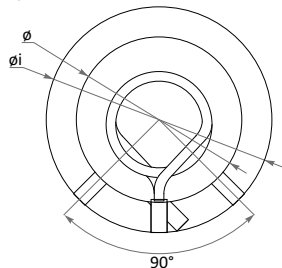
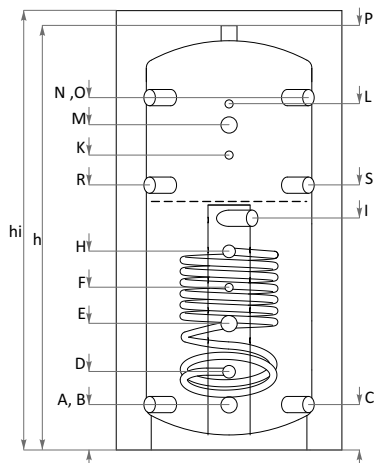
PBS 2000			
	Емкость	L	2000
Диаметр	/без изоляции/	Ф, мм	1200
	/с изоляцией/	Фi, мм	1400
Высота	/без изоляции/	h, мм	2160
	/с изоляцией/	hi, мм	2210
Минимальная высота пролета	мм		2200
Раб. давление / макс. темп. буфера	bar °C		3/95
Рекомендуемые размеры котла, связанные с буфером	kW		36-67
Выход теплоносителя котла	A	G1½"	280
Выход теплоносителя котла	B	G1½"	280
Выход теплоносителя котла	C	G1½"	280
Выход теплоносителя/ Нижний теплообм.	D	G1"	390
Теплоноситель котла	E	G1½"	770
Рукав датчика	F	G½"	880
Рукав датчика	G	G½"	1030
Вход теплоносителя / Нижний теплообм.	H	G1"	1160
Теплоноситель котла/Эл. нагреватель	I	G1½"	1265
Рукав датчика	K	G½"	1520
Рукав датчика	L	G1½"	1640
Вход теплоносителя котла Верхний теплообм.	M	G½"	1760
Вход теплоносителя котла	N	G1½"	1760
Вход теплоносителя котла	O	G1½"	1760
Гильза вентиляционного отверстия	P	G1½"	2160
Теплоноситель котла	R	G1½"	1375
Теплоноситель котла	S	G1½"	1375
Вес буфера / Изоляция	kg		360 26,5

7.4. Технические характеристики для модели PBS 2500 - 5000:



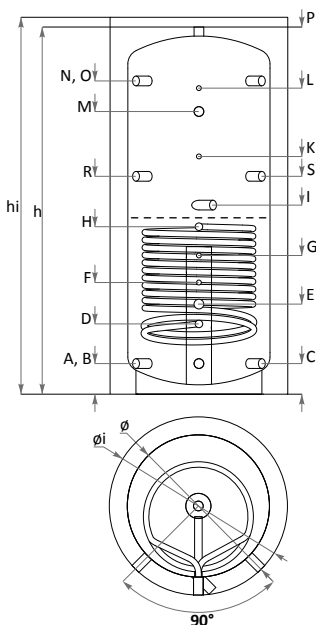
Модел		PBS 2500	PBS 3000	PBS 5000
Емкость	L	2500	3000	5000
Диаметр	Ф /без изоляции/	1250	1250	1600
	Фi /с изоляцией/	1450	1450	1800
Высота	Н /без изоляции/	2365	2715	2870
	Hi /с изоляцией/	2415	2765	2920
Минимальная высота пролета	мм	2410	2760	2910
Раб. давление / макс. темп. буфера	bar/°C	3/95	3/95	3/95
Рекомендуемые размеры котла, связанные с буфером	kW	40-80	46-84	82-151
Выход теплоносителя котла	A	G1½" 380	G1½" 380	G1½" 400
Выход теплоносителя котла	B	G1½" 380	G1½" 380	G1½" 400
Выход теплоносителя котла	C	G1½" 380	G1½" 380	G1½" 400
Выход теплоносителя/ Нижний теплообм.	D	G1" 540	G1" 540	G1½" 560
Теплоноситель котла	E	G1½" 690	G1½" 690	G1½" 710
Рукав датчика	F	G½" 920	G½" 920	G½" 940
Рукав датчика	G	G½" 1040	G½" 1040	G½" 1060
Вход теплоносителя / Нижний теплообм.	H	G1" 1190	G1" 1190	G1½" 1210
Теплоноситель котла/Эл. нагреватель	I	G1½" 1340	G1½" 1340	G1½" 1360
J	-	-	-	-
Соединение	Q	-	G1½" 1570	G1½" 1690
Рукав датчика	K	G½" 1650	G½" /1900	G½" 2020
Рукав датчика	L	G½" 1930	G½" 2280	G½" 2290
Вход теплоносителя котла Верхний теплообм.	M	G1½" 1770	G1½" 2120	G1½" 2140
Вход теплоносителя котла	N	G1½" 1980	G1½" 2330	G1½" 2520
Вход теплоносителя котла	O	G1½" 1980	G1½" 2330	G1½" 2520
Гильза вентиляционного отверстия	P	G1½" 2365	G1½" 2715	G1½" 2870
Теплоноситель котла	R	G1½" 1470	G1½" 1720	G1½" 1840
Теплоноситель котла	S	G1½" 1470	G1½" 1720	G1½" 1840
Тегло буферен съд / обшивка	kg	463/31	500/32	750/45

7.5. Технические характеристики для модели PBS R 300:



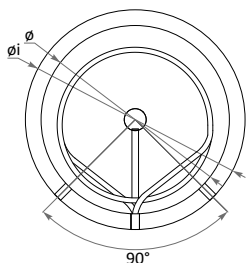
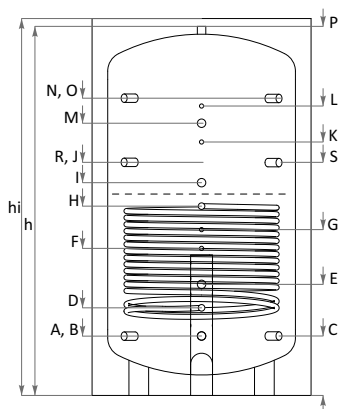
Модель		PBS R 300
Емкость		L 300
Диаметр	/без изоляции/	Ф, мм 550
	/с изоляцией	Фi, мм 750
Высота	/без изоляция/	h, мм 1410
	/с изоляцией/	hi, мм 1460
Минимальная высота пролета		мм 1430
Нижний теплообменник S1	Площадь теплообменника	м² 1
	Емкость теплообменника	литра 6,2
Раб. давление / макс. темп. теплообм		bar / °C 16/110
Раб. давление / макс. темп. буфера		bar / °C 3/95
Рекомендуемые размеры котла, связанные с буфером		kW 6 - 10
Выход теплоносителя котла		A G1½" 150
Выход теплоносителя/ Нижний теплообм.		B G1½" 150
Теплоноситель котла		C G1½" 150
Рукав датчика		D G1" 260
Рукав датчика		E G1½" 420
Гнездо за датчик		F G½" 540
Гнездо за датчик		G -
Вход теплоносителя / Нижний теплообм.		H G1" 660
Теплоноситель котла/Эл. нагреватель		I G1½" 770
Рукав датчика		K G½" 980
Рукав датчика		L G½" 1150
Вход теплоносителя котла Верхний теплообм.		M G1½" 1080
Вход теплоносителя котла		N G1½" 1170
Вход теплоносителя котла		O G1½" 1170
Гильза вентиляционного отверстия		P G1½" 1410
Теплоноситель котла		R G1½" 880
Теплоноситель котла		S G1½" 880
Вес буфера / Изоляция		kg 92 / 9,5

7.6. Технические характеристики для модели: PBS 500 - 1500:



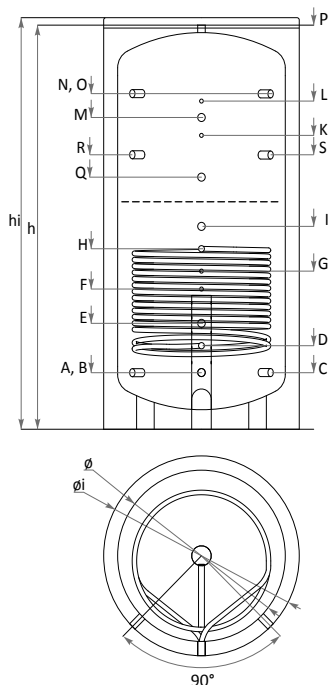
Модель	PBS R 500	PBS R/ PBS R-H 800	PBS R/ PBS R-H 1000	PBS R 1500		
Емкость	L	500	800	1000	1500	
Диаметр	/без изоляции/	Φ, мм	650	790	790	1000
	/с изоляцией/	Φi, мм	850	990	990	1200
Высота	/без изоляции/	h, мм	1700	1840	2040	2170
	/с изоляцией/	hi, мм	1750	1890	2090	2220
Минимальная высота пролета	мм	1720	1865	2074	2262	
Нижний теплообменник S1	Площадь теплообменника	м²	1,7	2,4	2,48	3,4
	Емкость теплообменника	литра	10,2	14,3	15,2	20,6
Раб. давление / макс. темп. теплообм	bar / °C	16 / 110	16 / 110	16 / 110	16 / 110	
Раб. давление / макс. темп. буфера	bar / °C	3/95	3/95	3/95	3/95	
Рекомендуемые размеры котла, связанные с буфером	kW	10 - 17	15 - 27	18 - 33	27 - 50	
Выход теплоносителя котла	A	G1½" 150	G1½" 170	G1½" 170	G1½" 235	
Выход теплоносителя/ Нижний теплообм.	B	G1½" 150	G1½" 170	G1½" 170	G1½" 235	
Теплоноситель котла	C	G1½" 150	G1½" 170	G1½" 170	G1½" 235	
Рукав датчика	D	G1" 325	G1" 350	G1" 390	G1" 445	
Рукав датчика	E	G1½" 430	G1½" 470	G1½" 500	G1½" 690	
Гнездо за датчик	F	G½" 540	G½" 590	G½" 620	G½" 800	
Гнездо за датчик	G	G½" 650	G½" 710	G½" 770	G½" 920	
Вход теплоносителя / Нижний теплообм.	H	G1" 775	G1" 845	G1" 930	G1" 1045	
Теплоноситель котла/Эл. нагреватель	I	G1½" 900	G1½" 930	G1½" 1050	G1½" 1280	
Рукав датчика	K	G½" 1140	G½" 1160	G½" 1320	G½" 1520	
Рукав датчика	L	G½" 1420	G½" 1520	G½" 1700	G½" 1790	
Вход теплоносителя котла Верхний теплообм.	M	G1½" 1360	G1½" 1410	G1½" 1570	G1½" 1720	
Вход теплоносителя котла	N	G1½" 1450	G1½" 1550	G1½" 1740	G1½" 1820	
Вход теплоносителя котла	O	G1½" 1450	G1½" 1550	G1½" 1740	G1½" 1820	
Гильза вентиляционного отверстия	P	G1½" 1700	G1½" 1840	G1½" 2040	G1½" 2170	
Теплоноситель котла	R	G1½" 1030	G1½" 1050	G1½" 1210	G1½" 1405	
Теплоноситель котла	S	G1½" 1030	G1½" 1050	G1½" 1210	G1½" 1405	
Вес буфера / Изоляция	kg	110	135	167	290	
		12,3	16,4	18	23,2	

7.7. Технические характеристики для модели PBS R 2000:



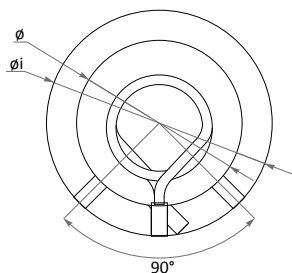
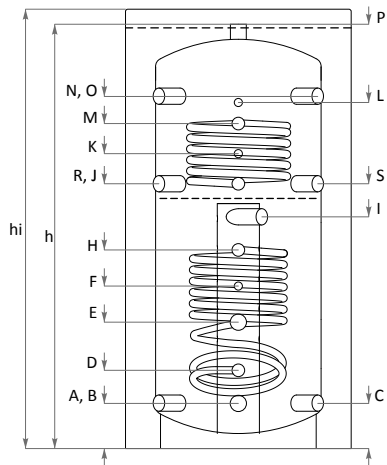
Модель		PBS R 2000	
Емкость		L	2000
Диаметр	/без изоляции/	Ф, мм	1200
	/с изоляцией/	Фi, мм	1400
Высота	/без изоляции/	h, мм	2160
	/с изоляцией/	hi, мм	2210
Минимальная высота пролета		мм	2200
Нижний теплообменник S1	Площадь теплообменника	м²	4,4
	Емкость теплообменника	литра	26,6
Раб. давление / макс. темп. теплообм.		bar / °C	16 110
Раб. давление / макс. темп. буфера		bar / °C	3 95
Рекомендуемые размеры котла, связанные с буфером		kW	36 - 67
Выход теплоносителя котла		A	G1½" 280
Выход теплоносителя/ Нижний теплообм.		B	G1½" 280
Теплоноситель котла		C	G1½" 280
Рукав датчика		D	G1" 390
Рукав датчика		E	G1½" 770
Гнездо за датчик		F	G½" 880
Гнездо за датчик		G	G½" 1030
Вход теплоносителя / Нижний теплообм.		H	G1" 1160
Теплоноситель котла/Эл. нагреватель		I	G1½" 1265
Рукав датчика		K	G½" 1520
Рукав датчика		L	G1½" 1640
Вход теплоносителя котла Верхний теплообм.		M	G½" 1760
Вход теплоносителя котла		N	G1½" 1760
Вход теплоносителя котла		O	G1½" 1760
Гильза вентиляционного отверстия		P	G1½" 2160
Теплоноситель котла		R	G1½" 1375
Теплоноситель котла		S	G1½" 1375
Вес буфера / Изоляция		kg	360 26,5

7.8. Технические характеристики для модели PBS R 2500, R 3000:



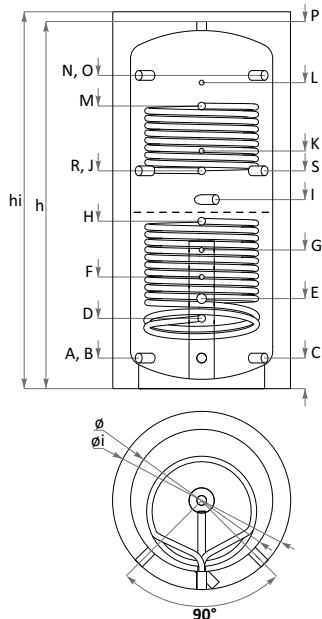
Модель		PBS R 2500	PBS R 3000
Емкость	L	2500	3000
Диаметр /без изоляции/ /с изоляцией/	Ф, мм	1250	1250
	Фi, мм	1450	1450
Высота /без изоляции/ /с изоляцией/	h, мм	2365	2715
	hi, мм	2415	2765
Минимальная высота пролета	мм	2410	2760
Нижний теплообменник S1	Площадь теплообменника	м²	4,6
	Емкость теплообменника	литра	28,2
Раб. давление / макс. темп. теплообм.	bar / °C	16	16
		110	110
Раб. давление / макс. темп. буфера	bar / °C	3	3
		95	95
Рекомендуемые размеры котла, связанные с буфером	kW	40 - 80	46 - 84
Выход теплоносителя котла	A	G1½" 380	G1½" 380
Выход теплоносителя / Нижний теплообм.	B	G1½" 380	G1½" 380
Теплоноситель котла	C	G1½" 380	G1½" 380
Рукав датчика	D	G1" 540	G1" 540
Рукав датчика	E	G1½" 690	G1½" 690
Гнездо за датчик	F	G½" 920	G½" 920
Гнездо за датчик	G	G½" 1040	G½" 1040
Вход теплоносителя / Нижний теплообм.	H	G1" 1190	G1" 1190
Теплоноситель котла/Эл. нагреватель	I	G1½" 1340	G1½" 1340
Рукав датчика	K	G½" 1650	G½" /1900
Рукав датчика	L	G½" 1930	G½" 2280
Вход теплоносителя котла Верхний теплообм.	M	G1½" 1770	G1½" 2120
Вход теплоносителя котла	N	G1½" 1980	G1½" 2330
Вход теплоносителя котла	O	G1½" 1980	G1½" 2330
Гильза вентиляционного отверстия	P	G1½" 2365	G1½" 2715
Теплоноситель котла	R	G1½" 1470	G1½" 1720
Теплоноситель котла	S	G1½" 1470	G1½" 1720
Вес буфера / Изоляция	kg	530	567
		31	32

7.9. Технические характеристики для модели PBS R2 300:



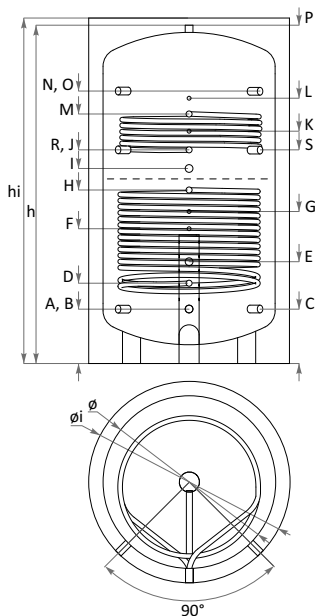
Модель	PBS R2 300	
Емкость	L	300
Диаметр	/без изоляции/	Ф, мм 550
	/с изоляцией/	Фi, мм 750
Высота	/без изоляции/	h, мм 1410
	/с изоляцией/	hi, мм 1460
Минимальная высота пролета	мм	1430
Нижний теплообменник	Площадь теплообменника	м² 1
	Емкость теплообменника	литра 6,2
Верхний теплообменник	Площадь теплообменника	м² 0,5
	Емкость теплообменника	литра 3,1
Раб. давление / макс. темп. теплообм	бар / °C	16 110
	бар / °C	3 95
Раб. давление / макс. темп. буфера	бар / °C	3 95
Рекомендуемые размеры котла, связанные с буфером	kW	6 - 10
Выход теплоносителя котла	A	G1½"/150
Выход теплоносителя/ Нижний теплообм.	B	G1½"/150
Теплоноситель котла	C	G1½"/150
Рукав датчика	D	G1"/260
Рукав датчика	E	G1½"/420
Гнездо за датчик	F	G½"/540
Гнездо за датчик	G	-
Вход теплоносителя / Нижний теплообм.	H	G1"/660
Теплоноситель котла/Эл. нагреватель	I	G1½"/770
Выход верхней теплообменник	J	G1"/880
Рукав датчика	K	G½"/980
Рукав датчика	L	G½"/1150
Вход теплоносителя котла Верхний теплообм.	M	G1½"/1080
Вход теплоносителя котла	N	G1½"/1170
Вход теплоносителя котла	O	G1½"/1170
Гильза вентиляционного отверстия	P	G1½"/1410
Теплоноситель котла	R	G1½"/880
Теплоноситель котла	S	G1½"/880
Вес буфера / Изоляция	kg	100 9,5

7.10. Технические характеристики для модели: PBS 500 - 1500:



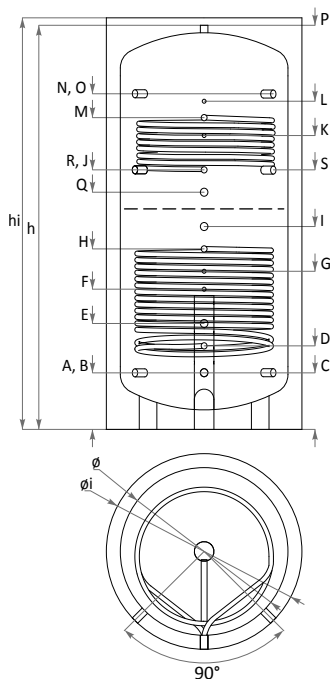
Модель	PBS R/		PBS R/	PBS R/	PBS R/	
	PBS R2	PBS R-H	PBS R-H	PBS R2	PBS R2	
	500	800	1000	1500	1500	
Емкость	L	500	800	1000	1500	
Диаметр	/без изоляции/	Ф, мм	650	790	790	1000
	/с изоляцией/	Фi, мм	850	990	990	1200
Высота	/без изоляции/	h, мм	1700	1840	2040	2170
	/с изоляцией/	hi, мм	1750	1890	2090	2220
Минимальная высота пролета	мм	1720	1865	2074	2262	
Нижний теплообменник	Площадь теплообменника	м²	1,7	2,4	2,48	3,4
	Емкость теплообменника	литра	10,2	14,3	15,2	20,6
Верхний теплообменник	Площадь теплообменника	м²	1	1,8	1,71	2
	Емкость теплообменника	литра	6,2	10,46	10,5	12,1
Раб. давление / макс. темп. теплообм	бар / °C	16	16	16	16	
		110	110	110	110	
Раб. давление / макс. темп. буфера	бар / °C	3	3	3	3	
		95	95	95	95	
Рекомендуемые размеры котла, связанные с буфером	kW	10 - 17	15 - 27	18 - 33	27 - 50	
Выход теплоносителя котла	A	G1½" 150	G1½" 170	G1½" 170	G1½" 235	
	B	G1½" 150	G1½" 170	G1½" 170	G1½" 235	
Выход теплоносителя / Нижний теплообм.	B	G1½" 150	G1½" 170	G1½" 170	G1½" 235	
	C	G1½" 150	G1½" 170	G1½" 170	G1½" 235	
Теплоноситель котла	C	G1½" 150	G1½" 170	G1½" 170	G1½" 235	
	D	G1" 325	G1" 350	G1" 390	G1" 445	
Рукав датчика	D	G1" 325	G1" 350	G1" 390	G1" 445	
	E	G1½" 430	G1½" 470	G1½" 500	G1½" 690	
Рукав датчика	E	G1½" 430	G1½" 470	G1½" 500	G1½" 690	
	F	G½" 540	G½" 590	G½" 620	G½" 800	
Гнездо за датчик	F	G½" 540	G½" 590	G½" 620	G½" 800	
	G	G½" 650	G½" 710	G½" 770	G½" 920	
Гнездо за датчик	G	G½" 650	G½" 710	G½" 770	G½" 920	
	H	G1" 775	G1" 845	G1" 930	G1" 1045	
Вход теплоносителя / Нижний теплообм.	H	G1" 775	G1" 845	G1" 930	G1" 1045	
	I	G1½" 900	G1½" 930	G1½" 1050	G1½" 1280	
Теплоноситель котла/Эл. нагреватель	I	G1½" 900	G1½" 930	G1½" 1050	G1½" 1280	
Выход верхней теплообменник	J	G1" 1030	G1" 1050	G1" 1210	G1" 1405	
	K	G½" 1140	G½" 1160	G½" 1320	G½" 1520	
Рукав датчика	K	G½" 1140	G½" 1160	G½" 1320	G½" 1520	
	L	G½" 1420	G½" 1520	G½" 1700	G½" 1790	
Рукав датчика	L	G½" 1420	G½" 1520	G½" 1700	G½" 1790	
	M	G1" 1360	G1" 1410	G1" 1570	G1" 1720	
Вход теплоносителя котла Верхний теплообм.	M	G1" 1360	G1" 1410	G1" 1570	G1" 1720	
	N	G1½" 1450	G1½" 1550	G1½" 1740	G1½" 1820	
Вход теплоносителя котла	N	G1½" 1450	G1½" 1550	G1½" 1740	G1½" 1820	
	O	G1½" 1450	G1½" 1550	G1½" 1740	G1½" 1820	
Гильза вентиляционного отверстия	P	G1½" 1700	G1½" 1840	G1½" 2040	G1½" 2170	
	R	G1½" 1030	G1½" 1050	G1½" 1210	G1½" 1405	
Теплоноситель котла	R	G1½" 1030	G1½" 1050	G1½" 1210	G1½" 1405	
	S	G1½" 1030	G1½" 1050	G1½" 1210	G1½" 1405	
Теплоноситель котла	S	G1½" 1030	G1½" 1050	G1½" 1210	G1½" 1405	
	kg	120	165	192	330	
Вес буфера / Изоляция	kg	120	165	192	330	
		12,3	16,4	18	23,2	

7.11. Технические характеристики для модели PBS R2 2000:



Модель		PBS R2 2000	
Емкость	L	2000	
Диаметр	/без изоляции/	Ф, мм	1200
	/с изоляцией	Фi, мм	1400
Высота	/без изоляции/	h, мм	2160
	/с изоляцией/	hi, мм	2210
Минимальная высота пролета	мм	2220	
Площадь			
Нижний теплообменник	Емкость	м ²	4,4
	теплообменника	литра	26,6
Площадь			
Верхний теплообменник	Емкость	м ²	2,3
	теплообменника	литра	13,7
Раб. давление / макс. темп. теплообм.		bar / °C	16 110
Раб. давление / макс. темп. буфера		bar / °C	3 95
Рекомендуемые размеры котла, связанные с буфером	kW	36 - 67	
Выход теплоносителя котла	A	G1½"/280	
Выход теплоносителя / Нижний теплообм.	B	G1½"/280	
Теплоноситель котла	C	G1½"/280	
Рукав датчика	D	G1"/390	
Рукав датчика	E	G1½"/770	
Гнездо за датчик	F	G½"/880	
Гнездо за датчик	G	G½"/1030	
Вход теплоносителя / Нижний теплообм.	H	G1"/1160	
Теплоноситель котла/Эл. нагреватель	I	G1½"/1265	
Выход верхней теплообменник	J	G1"/1375	
Рукав датчика	K	G½"/1520	
Рукав датчика	L	G1½"/1640	
Вход теплоносителя котла Верхний теплообм.	M	G1"/1760	
Вход теплоносителя котла	N	G1½"/1760	
Вход теплоносителя котла	O	G1½"/1760	
Гильза вентиляционного отверстия	P	G1½"/2160	
Теплоноситель котла	R	G1½"/1375	
Теплоноситель котла	S	G1½"/1375	
Вес буфера / Изоляция	kg	425/26,5	

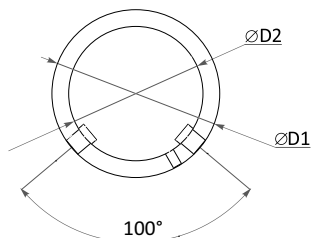
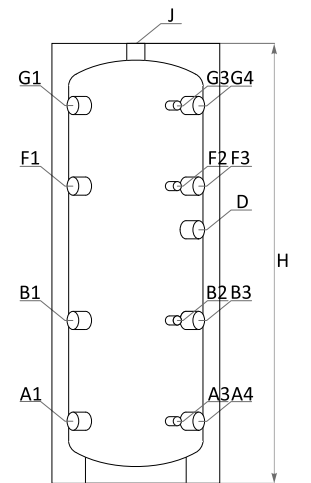
7.12. Технические характеристики для модели PBS R2 2500 - 3000:



Модель		PBS R2 2500	PBS R2 3000	
Емкость		L	2500	3000
Диаметр	/без изоляции/	Ф, мм	1250	1250
	/с изоляцией/	Фi, мм	1450	1450
Высота	/без изоляция/	h, мм	2365	2715
	/с изоляцией/	hi, мм	2415	2765
Минимальная высота пролета		мм	2410	2760
Площадь				
Нижний теплообменника теплообменник	Площадь	м²	4,6	4,6
	Емкость теплообменника	литра	28,2	28,2
Площадь				
Верхний теплообменника теплообменник	Площадь	м²	2,8	3,1
	Емкость теплообменника	литра	17,3	19,1
Раб. давление / макс. темп. теплообм		bar / °C	16 110	16 110
Раб. давление / макс. темп. буфера		bar / °C	3 95	3 95
Рекомендуемые размеры котла, связанные с буфером		kW	40 - 80	46 - 84
Выход теплоносителя котла		A	G1½"/380	G1½"/380
Выход теплоносителя/ Нижний теплообм.		B	G1½"/380	G1½"/380
Теплоноситель котла		C	G1½"/380	G1½"/380
Рукав датчика		D	G1"/540	G1"/540
Рукав датчика		E	G1½"/690	G1½"/690
Гнездо за датчик		F	G½"/920	G½"/920
Гнездо за датчик		G	G½"/1040	G½"/1040
Вход теплоносителя / Нижний теплообм.		H	G1"/1190	G1"/1190
Теплоноситель котла/Эл. нагреватель		I	G1½"/1340	G1½"/1340
Выход верхней теплообменник		J	G1"/1470	G1"/1720
Рукав датчика		K	G½"/1650	G½"/1900
Рукав датчика		L	G½"/1930	G½"/2280
Вход теплоносителя котла Верхний теплообм.		M	G1½"/1770	G1½"/2120
Вход теплоносителя котла		N	G1½"/1980	G1½"/2330
Вход теплоносителя котла		O	G1½"/1980	G1½"/2330
Гильза вентиляционного отверстия		P	G1½"/2365	G1½"/2715
Теплоноситель котла		R	G1½"/1470	G1½"/1720
Теплоноситель котла		S	G1½"/1470	G1½"/1720
Вес буфера / Изоляция		kg	563 31	600 32

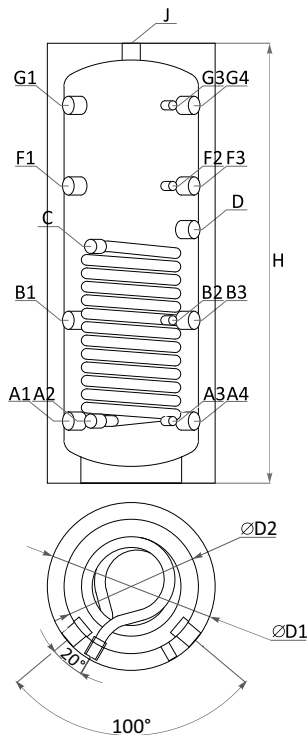
8. ТЕХНИЧЕСКИЕ ХАРАКТЕРИСТИКИ СЕРИИ PS, PS 1 и PS 2

8.1. Технические характеристики для модель PS:



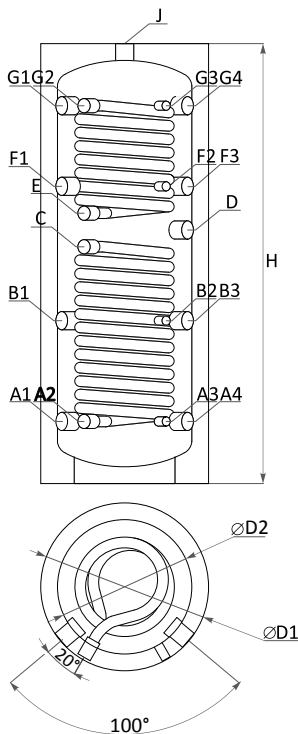
		PS 150	PS 200
Емкость	L	150	200
Диаметр /без изоляции/ /с изоляцией/	D2, мм	400	400
	D1, мм	500	500
Высота	H, мм	1310	1710
Минимальная высота пролета	мм	1400	1780
Нижний теплообменник S1	м ²	-	-
Площадь теплообменника	l	-	-
Емкость теплообменника			
Верхний теплообменник S2	м ²	-	-
Площадь теплообменника	l	-	-
Емкость теплообменника			
Раб. давление / макс. темп. теплообм.	bar/°C	-	-
Раб. давление / макс. темп. буфера	bar/°C	3/95	3/95
Рекомендуемые размеры котла, связанные с буфером	kW	6-10	6-10
Термометр	дополнительно		
ПВХ покрытие с изоляцией (дополн.)	жесткий полиуретан, 50 мм		
Соединение	A1, мм	G1½"/185	G1½"/185
Выход нижнего теплообменника	A2, мм	-	-
Рукав датчика	A3, мм	G½"/185	G½"/185
Соединение	A4, мм	G1½"/185	G1½"/185
Соединение	B1, мм	G1½"/485	G1½"/725
Рукав датчика	B2, мм	G1½"/485	G1½"/725
Соединение	B3, мм	G½"/485	G½"/725
Вход нижнего теплообменника	C, мм	G1"/705	G1"/945
Электрический нагревательный элемент	D, мм	G1½"/755	G1½"/995
Выход верхнего теплообменника	E, мм	G1"/805	G1"/1045
Соединение	F1, мм	G1½"/885	G1½"/1165
Рукав датчика	F2, мм	G½"/885	G½"/1165
Соединение	F3, мм	G1½"/885	G1½"/1125
Вход верхнего теплообменника	G2, мм	-	-
Рукав датчика	G3, мм	G½"/1125	G½"/1525
Соединение	G4, мм	G1½"/1125	G1½"/1525
Соединение	J, мм	G1½"/1310	G1½"/1710
Вес буфера / Изоляция	kg	56	74

8.2. Технические характеристики для модель PS 1:

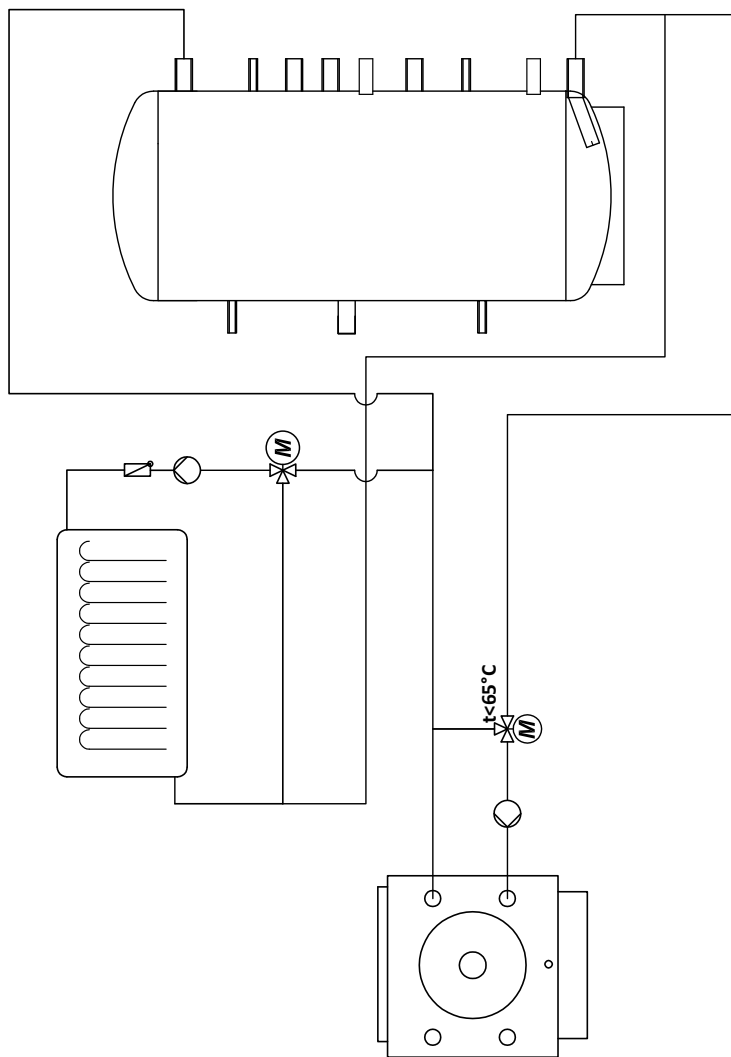


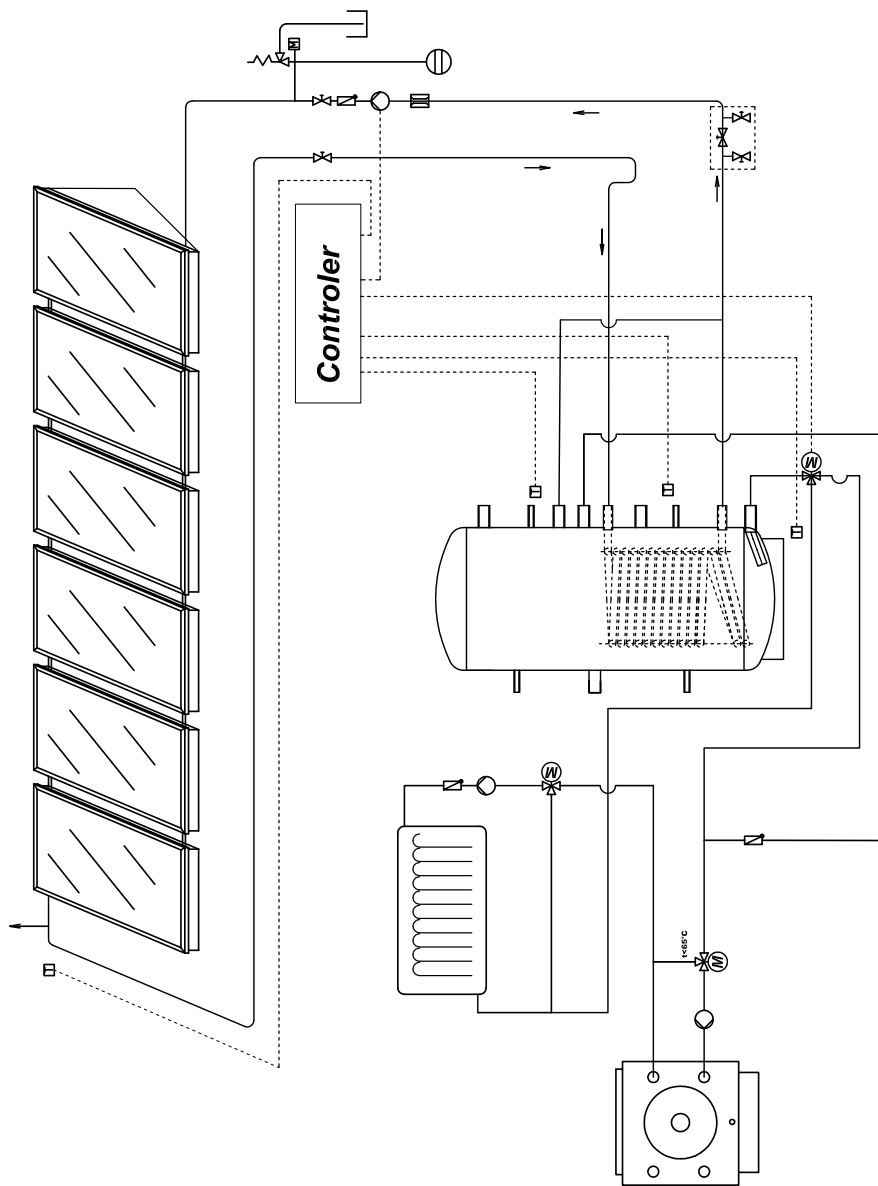
		PS 1 150	PS 1 200
Емкость	L	150	200
Диаметр	/без изоляции/ D2, мм	400	400
	/с изоляцией/ D1, мм	500	500
Высота	H, мм	1310	1710
Минимальная высота пролета	мм	1400	1780
Нижний теплообменник S1	м ²	1,1	1,6
Площадь теплообменника	l	6,8	9,9
Емкость теплообменника			
Верхний теплообменник S2	м ²	-	-
Площадь теплообменника	l		
Емкость теплообменника			
Раб. давление / макс. темп. теплообм.	bar/°C	16/110	16/110
Раб. давление / макс. темп. буфера	bar/°C	3/95	3/95
Рекомендуемые размеры котла, связанные с буфером	kW	6-10	6-10
Термометр	дополнительно		
ПВХ покрытие с изоляцией (дополн.)	жесткий полиуретан, 50 мм		
Соединение	A1, мм	G1½"/185	G1½"/185
Выход нижнего теплообменника	A2, мм	G1"/185	G1"/185
Рукав датчика	A3, мм	G½"/185	G½"/185
Соединение	A4, мм	G1½"/185	G1½"/185
Соединение	B1, мм	G1½"/485	G1½"/725
Рукав датчика	B2, мм	G1½"/485	G1½"/725
Соединение	B3, мм	G½"/485	G½"/725
Вход нижнего теплообменника	C, мм	G1"/705	G1"/945
Электрический нагревательный элемент	D, мм	G1½"/755	G1½"/995
Выход верхнего теплообменника	E, мм	G1"/805	G1"/1045
Соединение	F1, мм	G1½"/885	G1½"/1165
Рукав датчика	F2, мм	G½"/885	G½"/1165
Соединение	F3, мм	G1½"/885	G1½"/1125
Вход верхнего теплообменника	G2, мм	-	-
Рукав датчика	G3, мм	G½"/1125	G½"/1525
Соединение	G4, мм	G1½"/1125	G1½"/1525
Соединение	J, мм	G1½"/1310	G1½"/1710
Вес буфера / Изоляция	kg	56	74

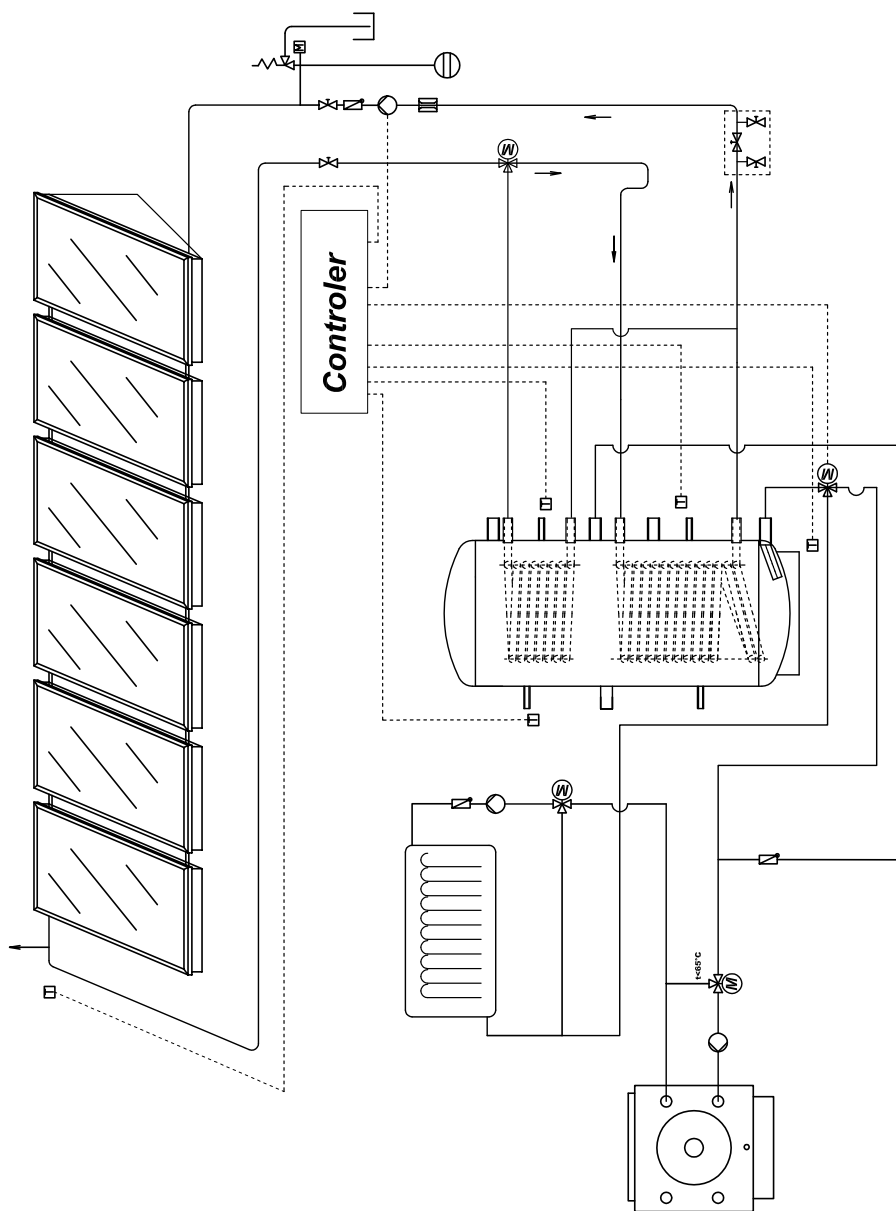
8.2. Технические характеристики для модель PS 2:



		PS 2 150	PS 2 200
Емкость	L	150	200
Диаметр /без изоляции/ /с изоляцией/	D2, мм	400	400
	D1, мм	500	500
Высота	H, мм	1310	1710
Минимальная высота пролета	мм	1400	1780
Нижний теплообменник S1	м ²	1,1	1,6
Площадь теплообменника	l	6,8	9,9
Верхний теплообменник S2	м ²	0,66	1,0
Площадь теплообменника	l	4,1	6,2
Раб. давление / макс. темп. теплообм.	bar/°C	16/110	16/110
Раб. давление / макс. темп. буфера	bar/°C	3/95	3/95
Рекомендуемые размеры котла, связанные с буфером	kW	6-10	6-10
Термометр	дополнительно		
ПВХ покрытие с изоляцией (дополн.)	жесткий полиуретан, 50 мм		
Соединение	A1, mm	G1½"/185	G1½"/185
Выход нижнего теплообменника	A2, mm	G1"/185	G1"/185
Рукав датчика	A3, mm	G½"/185	G½"/185
Соединение	A4, mm	G1½"/185	G1½"/185
Соединение	B1, mm	G1½"/485	G1½"/725
Рукав датчика	B2, mm	G1½"/485	G1½"/725
Соединение	B3, mm	G½"/485	G½"/725
Вход нижнего теплообменника	C, mm	G1"/705	G1"/945
Электрический нагревательный элемент	D, mm	G1½"/755	G1½"/995
Выход верхнего теплообменника	E, mm	G1"/805	G1"/1045
Соединение	F1, mm	G1½"/885	G1½"/1165
Рукав датчика	F2, mm	G½"/885	G½"/1165
Соединение	F3, mm	G1½"/885	G1½"/1125
Вход верхнего теплообменника	G2, mm	G1"/1125	G1"/1525
Рукав датчика	G3, mm	G½"/1125	G½"/1525
Соединение	G4, mm	G1½"/1125	G1½"/1525
Соединение	J, mm	G1½"/1310	G1½"/1710
Вес буфера / Изоляция	kg	69	91







9. ТРАНСПОРТИРОВКА И УПАКОВКА

Мы рекомендуем транспортировать емкости для воды на место установки в упаковке, размещенной на паллете, и стрейч-пленкой.

При транспортировании и монтаже, в зависимости от веса, необходимо использовать подходящие средства безопасности, в соответствии с Директивой 2006/42/СЕ.

При транспортировании изделий весом выше 30 кг требуется применение транспаллетной тележки, самодвижущейся мототележки или других подъемников. Котел неподвижно закреплен к деревянному поддону с помощью крепежных элементов.

Буферные емкости могут быть с или без изоляции.

Они закреплены на паллете, обернутой фольгой.

Все модели до 2500 литров удерживаются вертикально на палете.

Буферная емкость	Размеры паллете (Без изоляции)	Размеры паллете (с изоляцией)
Р 500	650x650	900x900
Р 800	790x790	1050x1050
Р 1000	790x790	1050x1050
Р 1500	1000x1000	1250x1250
Р 2000	1150x1150	1400x1400
Р 2500	1150x1150	1400x1400

Буферная емкость	Размеры паллете (Без изоляции)
PS 200	550x550
PS 300	550x550
PS1 200	550x550
PS1 300	550x550
PS2 200	550x550
PS2 300	550x550

Модели более 3000 литров фиксируются в горизонтальном положении на в паллете.

Буферная емкость	Размеры паллете (Без изоляции)	Размеры паллете (с изоляцией)
Р 3000 d=1250	650x650	900x900
Р 3000 d=1400	790x790	1050x1050
Р 5000	790x790	1050x1050

Изоляция, декоративной крышкой и розетки могут поставляться отдельно.

Преимущества:

- 1) Простая транспортировка (занимает меньше места при транспортировке).
- 2) легко переносится к месту установки.
- 3) Простое и быстрое монтаж котла с мягкой изоляции. На мягкой PU Подкладка (пена) предварительно просверленные во все дыры и установщик нужно только для обнаружения и удаления. Вкладыш крепится на молнии на монтажной площадке.

10. ГАРАНТИЙНОЕ СВИДЕТЕЛЬСТВО

1. Гарантия против дефектов материалов или производственных дефектов

NES ООО гарантирует, что произведенные продукты должны быть свободны от дефектов в материалах и производственных дефектов, которые могут препятствовать нормальной работе при правильном и нормальном использовании, установке и обслуживании, предназначены для функционирования продуктов в течении периода, указанного в гарантийном талоне соответствующей модели водонагревателей, который вы купили. Гарантийный срок начинается с даты, указанной в счете-фактуре. Если продукт или его части определяется как дефект производства или материалов, NES ООО обязуется отремонтировать или заменить дефектный компонент или продукт.

2. Исключения и ограничения гарантийных обязательств

а) клиент может претендовать на гарантию в течение гарантийного срока соответствующего продукта сразу же после любых дефектов которые были определены, за исключением в наличия заметных дефектов на момент покупки, в этом случае клиент должен

сделать претензию в магазин сразу после обнаружения дефекта, как это предусмотрено в общих условий продажи.

б) гарантийный сертификат считается недействительным в случаях, когда дефекты и ошибки в функционировании продукции вызвали:

1) Аварии, установки на подвижных конструкциях, небрежности, неправильного ухода или несоответствия.

2) Несоблюдение установки, эксплуатации и технического обслуживания, изложенных в руководстве по установке соответствующего продукта.

3) Неправильная установка и использование, а также изменения, особенно, если они сделаны не уполномоченным, послепродажным обслуживающим персоналом NES ООО

4) тестирование и эксплуатацию давлением, превышающим значения, установленные NES ООО изложенные в руководстве, или использование воды с характеристиками значений, превышающих:

Растворимые соли - 500 мг / л; Карбонат кальция - 200 мг / л; бесплатные двуокиси углерода - 50 мг / л;

РН содержание - не менее 5 и не более 12.

5) Заморозку, наводнения, стихийные бедствия или действия третьих лиц, а также любые вмешательства в нормальные условия функционирования водонагревателя и контроля NES ООО Клиенты, также должны следить за работоспособностью антикоррозионной системы (магниевый анод / Correx до и т.д.). Должен периодически проверяться магниевый анод и заменяться в зависимости от географического расположения с интервалами в зависимости от типа воды (мягкой, жесткой) области, где водонагреватель используется.

с) гарантийный сертификат считается недействительным для водонагревателей, серийный идентификационный номер был изменен, удален или размыт, или не могут

быть прямо прочитаны.

d) Повреждения, к появлению продуктов, которые не должны рассматриваться как дефекты, за исключением тех из них, которые вызывают потери во время работы или измененные технические характеристики водонагревателей изложенные в брошюрах.

e) NES ООО оставляет за собой право, в случае замены, поставить другой модели водонагреватель для выполнения утвержденных гарантийных претензий, когда исходная модель не производится.

3. Условия гарантии

Каждый клиент, который купил водонагреватель от NES Ltd, и у кого есть веские причины, чтобы заложить претензии по гарантийным обязательствам, должны действовать следующим образом:

a) немедленно уведомлять в письменной форме:

1) установщики, или компания, которая продала водонагреватель ему, или

2) дистрибьютор фирмы, или

3) торговый представитель ООО NES в регионе.

Для этого заявитель должен заполнить форму заявки, последняя должна сопровождаться документом, удостоверяющим покупку водонагревателя (счет-фактура) с датой покупки в нем.

b) После получения формы претензии, NES ООО считает и принимает решение, является ли претензия имеющей основание, и является ли дефект в рамках гарантии, изложенные в настоящем сертификате на ограниченную гарантию, после чего информирует об этом клиента, ее решения и шаги, которые он должен следовать.

с) возвращение продукта не может быть сделано без письменного разрешения. Возвращение процедуры должны быть в соответствии с RMA (Return Material Authorization).

d) Если по желанию заказчика, и, когда

есть основания для срочности, заказчик требует немедленной замены изделия по гарантии, до принятия решения по поводу претензий было сделано, к запросу должны быть приложены чеки покупки и заявка от коммерческого отдела. После решения для удовлетворения иска было сделано, покупка, упомянутая выше, будет аннулирована, выдана расписка в получении возвращенного товара, с этой квитанцией клиент может приобрести другой продукт по той же цене в случае, если претензия оказалась действительной.

е) NES ООО сохраняет за собой право вносить на месте доклады претензий, которые они получили, с целью проверки всех аспектов, которые могут быть полезны для лучшего рассмотрения претензий по гарантии, по этой причине клиент не может делать какие-либо изменения в установке, условия причины иска без предварительного письменного согласия технического отдела.

4. Ограничение ответственности

а) NES ООО не несет ответственности перед клиентом, ни прямо, ни косвенно, для любого невыполнения или задержки в применении гарантийных обязательств, которые могут исходить от внешнего давления других обстоятельств, не NES ООО

б) Ответственность NES ООО в соответствии с настоящим гарантийным сертификатом ограничивается вышеуказанными обязательствами и до суммы в соответствии со стоимостью покупки и получения продукта, чтобы быть востребованными, исключена ответственность за косвенные убытки, такие как потеря данных, на информационных приложениях, потери производства тепловой энергии на службе и т.д., которые не нарушают применимые повторного любой страны относительно ответственности за качество продукции.

с) Вышеуказанные ограничения гарантии

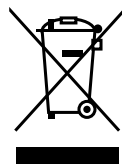
будут применяться в любых случаях, и когда они не нарушают правила в любой стране, касающиеся ответственности за качество продукции. Если это обстоятельство отменяет некоторые из предыдущих пунктов, аннулирование будет относиться только к этой статье, в то время как другие остаются в силе. В заключение исключено применение любых правил указано в данной гарантии, которая нарушает закон 23/July 10, 2003 и Директивы, касающиеся 1999/44/EU водонагреватели и их использования на территории ЕС.

д) Любые другие права гарантии, что не упомянуты в гарантийном сертификате исключены

11. РЕЦИКЛИРОВАНИЕ И ВЫБРАСЫВАНИЕ

В конце жизненного цикла каждого продукта необходимо выбрасывать его составные части в соответствии с нормативными требованиями. Их необходимо сдавать уполномоченному для этой цели предприятию для переработки согласно требованиям об охране окружающей среды. Старые приборы необходимо собирать отдельно от других отходов, предназначенных для переработки, потому что они содержат вещества, плохо воздействующие на здоровье и окружающую среду.

Металлические части, также как и неметаллические, продаются организациям, у которых лицензия на сбор металлических или неметаллических отходов, предназначенных для рециклирования. С ними нельзя обращаться так, как с бытовыми отходами.





NES Ltd. **new energy systems**

12 Madara Blvd.,
9700 Shumen, Bulgaria
t: +359 54 874 555
f: +359 54 874 556
e-mail: ftrade@sunsystem.bg

129 Vitosha Blvd.,
1000 Sofia, Bulgaria
t: +359 02 952 24 05
f: +359 02 952 67 20
e-mail: sunsofia@sunsystem.bg

www.sunsystem.bg