



Wilo-Sub TWU 3..., TWU 3-...-P&P

- | | | | |
|-----------|-----------------------------------------------|------------|--------------------------------------|
| D | Einbau- und Betriebsanleitung | HU | Beépítési és üzemeltetési utasítás |
| US | Installation and operating instructions | PL | Instrukcja montażu i obsługi |
| F | Notice de montage et de mise en service | CZ | Návod k montáži a obsluze |
| E | Instrucciones de instalación y funcionamiento | RUS | Інструкція по монтажу и експлуатації |
| I | Istruzioni di montaggio, uso e manutenzione | LT | Montavimo ir naudojimo instrukcija |
| NL | Inbouw- en bedieningsvoorschriften | SK | Návod na montáž a obsluhu |
| GR | Οδηγίες εγκατάστασης και λειτουργίας | BG | Інструкція за монтаж и експлоатация |
| TR | Montaj ve kullanma kılavuzu | RO | Instrucțiuni de montaj și exploatare |
| S | Monterings- och skötselanvisning | UA | Інструкція з монтажу та експлуатації |
| HR | Upute za ugradnju i uporabu | | |

Fig. 1

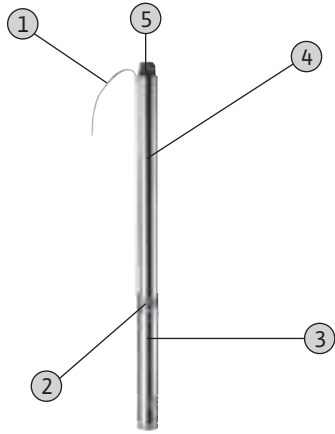


Fig. 2

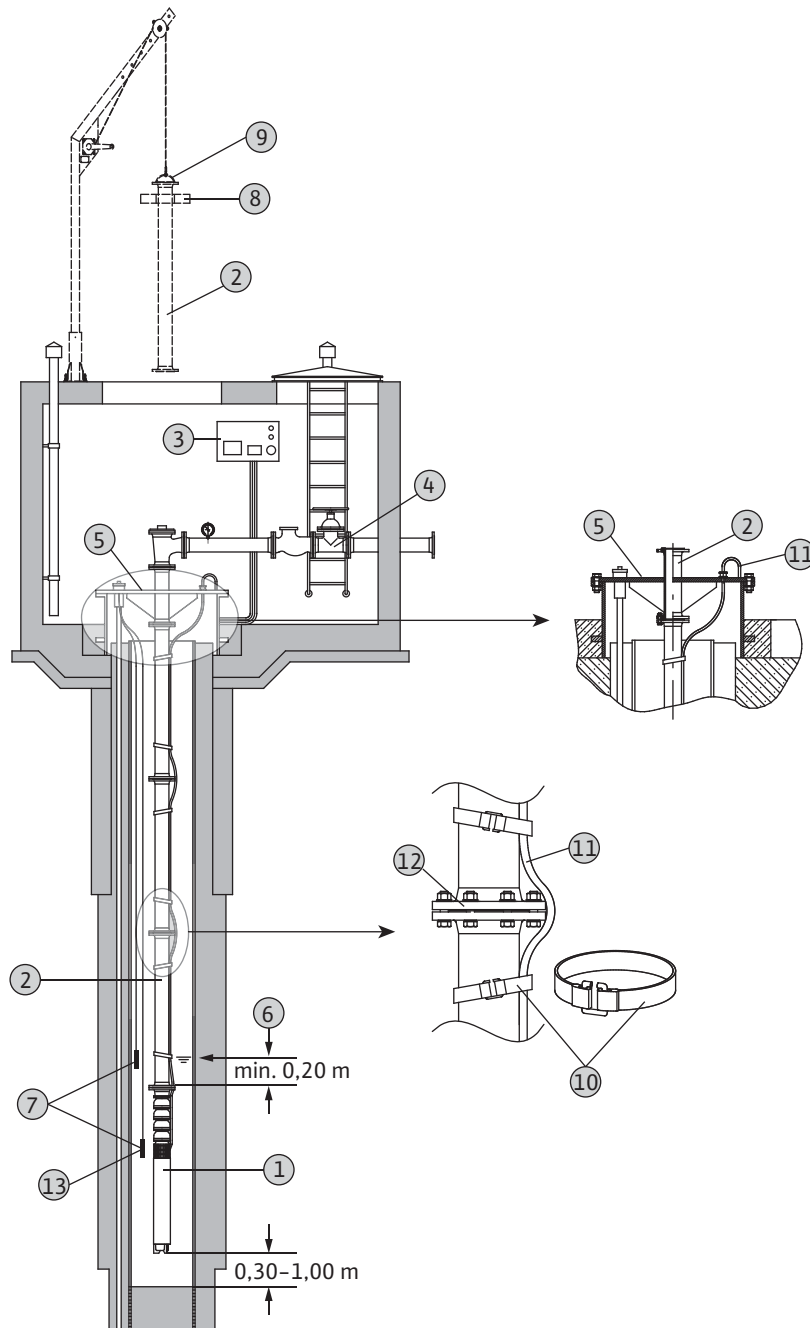


Fig. 3

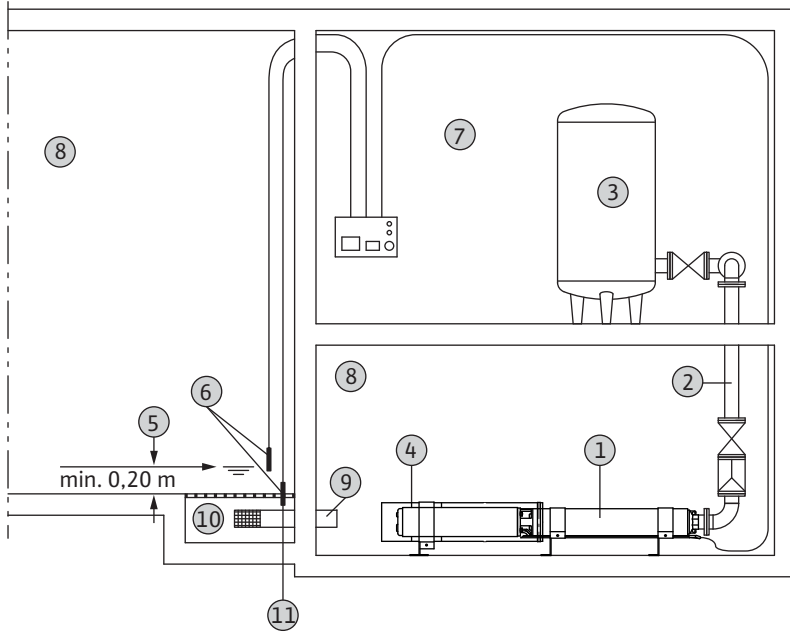


Fig. 05

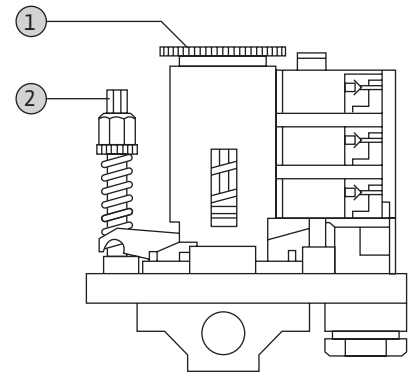
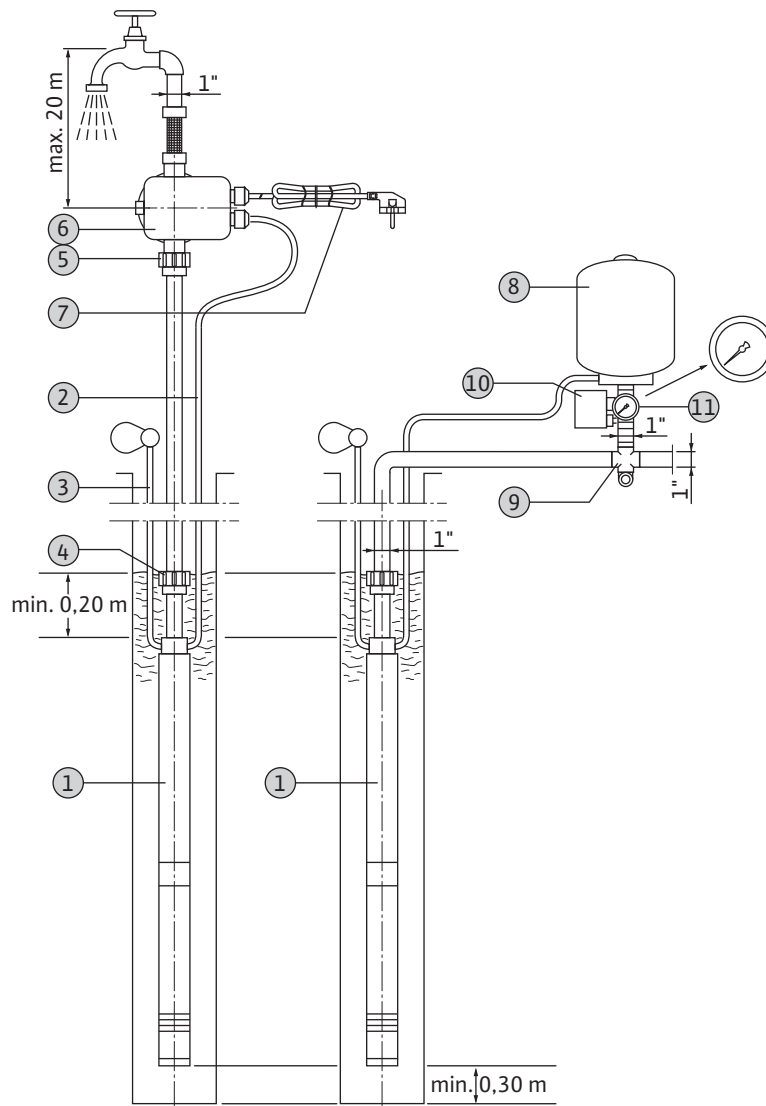
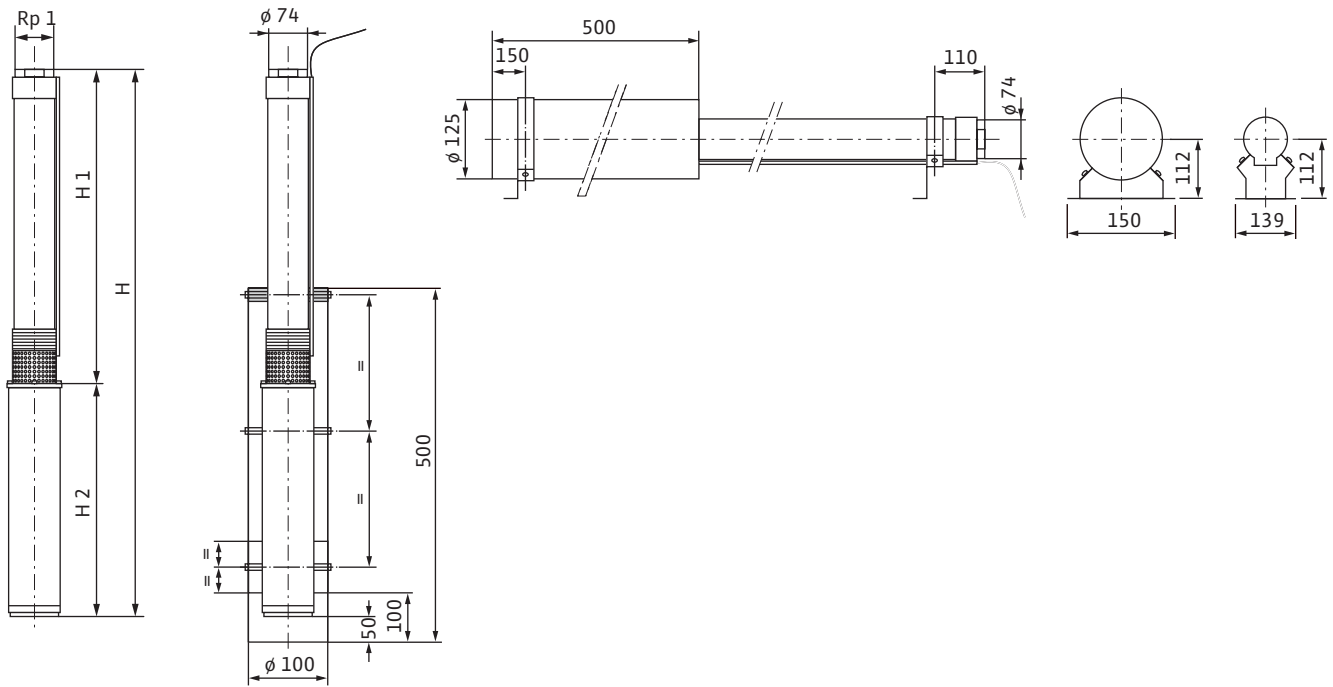


Fig. 4





Art.-No.	Typ	H mm	H1 mm	H2 mm
TWU 3...: 1~230 V, 50 Hz				
4090889	TWU 3-0115	957	580	377
4090890	TWU 3-0123	1177	780	397
4090891	TWU 3-0130	1416	1000	416
TWU 3...: 3~230 V, 50 Hz				
4090892	TWU 3-0115	957	580	377
4090893	TWU 3-0123	1157	780	377
4090894	TWU 3-0130	1397	1000	397
4090895	TWU 3-0145	1796	1380	416
TWU 3-...-P&P...: 1~230 V, 50 Hz				
4091647	TWU 3-0115-Plug&Pump/FC	957	580	377
4091649	TWU 3-0123-Plug&Pump/FC	1177	780	397
4091650	TWU 3-0130-Plug&Pump/FC	1416	1000	416
4091654	TWU 3-0115-Plug&Pump/DS	957	580	377
4091655	TWU 3-0123-Plug&Pump/DS	1177	780	397
4091656	TWU 3-0130-Plug&Pump/DS	1416	1000	416

1 Вступление

1.1 Информация о данном документе

Оригинальная инструкция по эксплуатации написана на немецком языке. Инструкции на остальных языках представляют собой перевод оригинальной инструкции.

Копия заявления о соответствии стандартам ЕС является составной частью данной инструкции.

При не согласованных с нами технических изменениях приведенных в нем конструкций данное заявление теряет свою силу.

1.2 Строение данной инструкции

Инструкция разделена на отдельные главы. Каждая глава имеет заголовок, позволяющий определить, что описывается в этой главе.

Оглавление служит одновременно и как краткая справка, т. к. в нем приведены все основные разделы с заголовками.

Особо выделены все важные инструкции и указания по технике безопасности. Точные данные о строении этих текстов Вы найдете в главе 2 «Техника безопасности».

1.3 Квалификация персонала

Весь персонал, который работает на оборудовании или с ним, должен иметь соответствующую квалификацию, например, электрические работы разрешается выполнять только квалифицированным специалистам-электрикам. Весь персонал должен быть совершеннолетним.

Обслуживающий персонал должен также дополнительно соблюдать действующие местные правила по технике безопасности и предотвращению несчастных случаев.

Необходимо убедиться в том, что персонал прочел и понял данную инструкцию по эксплуатации и техническому обслуживанию; при необходимости, следует заказать у изготовителя данную инструкцию на требуемом языке.

Данное изделие не предназначено для использования лицами (в т. ч. детьми) с ограниченными физическими, сенсорными или умственными способностями или с недостатком опыта и/или знаний, за исключением случаев, когда они находятся под постоянным присмотром ответственных за них лиц и получили от них указания, как пользоваться изделием.

Во избежание игр с изделием дети должны находиться под постоянным присмотром.

1.4 Используемые сокращения и термины

В данной инструкции по эксплуатации и техническому обслуживанию используются различные сокращения и термины.

- см. на обор. = смотри на обороте!
- отн. = относительно, касательно

- ок. = около, приблизительно
- т. е. = то есть
- мин. = минимум, не менее
- макс. = максимум, не более
- и т. д. = и так далее
- см. также = смотри также
- напр. = например

1.4.1 Термины

Сухой ход

Изделие работает с полной частотой вращения, но отсутствует перекачиваемая среда. Следует избегать возникновения сухого хода, при известных обстоятельствах должно быть установлено предохранительное устройство!

Устройство защиты от сухого хода

Устройство защиты от сухого хода должно вызывать автоматическое отключение изделия, если уровень понижается ниже уровня минимального покрытия водой. Это достигается, например, путем установки поплавкового выключателя или датчика уровня.

Управление по уровню

Устройство управления уровнем должно автоматически включать и выключать изделие при различных уровнях заполнения. Это достигается путем установки одного или двух поплавковых выключателей.

1.5 Авторское право

Авторское право по настоящей Инструкции по эксплуатации и техническому обслуживанию сохраняются за изготовителем. Настоящая Инструкция по эксплуатации и техническому обслуживанию предназначена для монтажников и персонала, работающего и осуществляющего техническое обслуживание оборудования. Инструкция содержит предписания и иллюстрации технического характера, которые не разрешается полностью или частично размножать, распространять или использовать без разрешения для конкурентных целей или сообщать третьим лицам.

1.6 Право на внесение изменений

Изготовитель сохраняет за собой все права на внесение технических изменений в установки и/или конструктивные детали. Действие настоящей Инструкции по эксплуатации и техническому обслуживанию распространяется на изделие, указанное на титульном листе.

1.7 Гарантия

В этой главе приводится общая информация о гарантийных обязательствах. Договорные положения всегда имеют приоритет и не отменяются этой главой!

Изготовитель обязуется устранять любые неисправности и дефекты в изделиях, проданных им, если выполнялись следующие условия:

1.7.1 Общие сведения

- Речь идет о низком качестве материала, изготовления и/или конструкции.
- О дефектах сообщается изготовителю письменно в течение договоренного гарантийного срока.
- Изделие использовалось только по назначению и в предусмотренных условиях эксплуатации.
- Все предохранительные и контрольные устройства были подключены и проверены квалифицированным персоналом.

1.7.2 Гарантийный срок

Если договором не установлено иного, гарантийный срок составляет 12 месяцев с момента ввода в эксплуатацию или 18 месяцев с даты поставки. Иные условия должны быть указаны в письменном виде в подтверждении заказа. Они действуют не менее, чем до установленного договором конца гарантийного срока изделия.

1.7.3 Запасные части, дооснастка и переделки

Для ремонтов, замены, дооснастки и переделок допускается использовать только оригинальные запасные части, предлагаемые изготовителем. Лишь они гарантируют максимально возможный срок службы, безопасность и надежность в работе. Эти детали и узлы разработаны специально для наших изделий. Несанкционированные дооснастки и переделки и использование неоригинальных запасных частей может вести к серьезным повреждениям изделия и/или к тяжелым травмам персонала.

1.7.4 Техническое обслуживание

Следует регулярно проводить предусмотренные работы по техническому обслуживанию и осмотрам. Их проведение разрешается доверять только опытным, квалифицированным и получившим специальный допуск лицам. Работы по техническому обслуживанию, не предусматриваемые настоящей инструкцией по эксплуатации и техническому обслуживанию, а также все виды ремонтных работ должны проводиться только силами изготовителя и авторизованных им мастерских.

1.7.5 Повреждения изделия

Неполадки и неисправности, ухудшающие безопасность, должны быть незамедлительно и квалифицированно устранены обученным этому персоналом. Изделие допускается к эксплуатации только в технически безупречном состоянии. Во время установленного договором гарантийного срока ремонт изделия разрешается выполнять только изготовителю и/или авторизованной мастерской! Изготовитель оставляет за собой право потребовать от пользователя отправить неисправное оборудование на завод в целях его осмотра!

1.7.6 Исключение ответственности

За неисправности и дефекты фирма не несет никакой ответственности в одном из следующих случаев:

- Неправильно выполненные изготовителем расчеты из-за неверных данных пользователя или заказчика
- Несоблюдение указаний по технике безопасности, предписаний и необходимых требований, устанавливаемых немецким и/или местным законодательством и данной инструкцией по эксплуатации и техническому обслуживанию
- Использование не по назначению
- Неправильное хранение и транспортировка
- Неправильный монтаж/демонтаж
- Неправильное техническое обслуживание
- Неправильно выполненные ремонтные работы
- Неправильно выполненные строительные работы
- Химические, электрохимические и электрические воздействующие факторы
- Износ

При этом исключается любая ответственность изготовителя за причиненный физический и/или материальный ущерб.

2 Техника безопасности

В этой главе приведены все общедействующие указания по технике безопасности и технические инструкции. Кроме того, в каждой главе приводятся особые указания по технике безопасности и технические инструкции. Во время различных стадий работы изделия (монтаж, эксплуатация, техническое обслуживание, транспортировка и т. п.) необходимо строго соблюдать все указания и инструкции. Пользователь несет ответственность за то, чтобы весь персонал исполнял эти указания и инструкции.

2.1 Инструкции и указания по технике безопасности

В этой инструкции по эксплуатации и техническому обслуживанию используются инструкции и указания по технике безопасности для предотвращения травм людей и материального ущерба. Для однозначного их выделения в тексте, инструкции и указания по технике безопасности различаются следующим образом:

2.1.1 Инструкции

Инструкции выделяются жирным шрифтом. Инструкции содержат текст, который указывает на предшествующий текст или определенные разделы главы или выделяет краткие инструкции.

Пример:

Учтите, что изделия с питьевой водой должны храниться в защищенном от замерзании помещении!

2.1.2 Указания по технике безопасности

Указания по технике безопасности выделяются небольшим отступом и жирным шрифтом. Они всегда начинаются с сигнального слова.

Указания только в отношении материального ущерба печатаются шрифтом серого цвета и без предупреждающих символов.

Указания в отношении травм людей печатаются шрифтом черного цвета и всегда связаны с предупреждающим символом. В качестве предупреждающих символов используются символы опасности, запрещающие и предписывающие символы.

Пример:



Символ опасности: Общая опасность



Символ опасности, например, «Электрический ток»



Запрещающий символ, например, «Вход запрещен!»



Предписывающий символ, например, «Носить средства индивидуальной защиты!»

Используемые пиктограммы соответствуют общедействующим стандартам и предписаниям, например, DIN, ANSI.

Каждое указание по технике безопасности начинается с одного из следующих сигнальных слов:

- **Опасно**
Грозит опасность тяжелейших травм или даже смертельного исхода!
- **Осторожно**
Грозит опасность тяжелейших травм людей!
- **Внимание**
Грозит опасность травм людей!
- **Внимание** (указание без символа)
Грозит опасность серьезного материального ущерба, не исключено полное разрушение!

Указания по технике безопасности начинаются с сигнального слова и упоминания опасности, затем указываются источник опасности и возможные последствия, после чего следует указание по предотвращению опасности.

Пример:

**Осторожно! Вращающиеся детали!
Вращающимся рабочим колесом могут быть сдавлены и отрезаны конечности. Отключить изделие и дождаться его полной остановки.**

2.2 Общие правила техники безопасности

- При монтаже и демонтаже изделия запрещается работать в одиночку в помещениях и шахтах. Всегда должен присутствовать второй человек.
 - Все работы (монтаж, демонтаж, техническое обслуживание, инсталляция) разрешается выполнять только при отключенном оборудовании. Изделие должно быть отсоединено от электрической сети и предохранено от повторного включения. Все вращающиеся части должны находиться в неподвижном состоянии.
 - Оператор должен незамедлительно сообщать о любой неисправности или неправильной работе старшему ответственному лицу.
 - При появлении неисправностей, снижающих безопасность работы, оператор обязан немедленно выключить оборудование. К таким неисправностям относятся:
 - Отказ предохранительных и/или контрольных устройств
 - Повреждение важных деталей
 - Повреждение электрических устройств, проводов и изоляции.
 - Инструменты и прочая оснастка должны храниться в отведенных местах, чтобы обеспечивать надежную и безопасную работу.
 - При работах в закрытых помещениях необходимо обеспечить достаточную вентиляцию.
 - При проведении сварочных работ и/или работ с электрооборудованием необходимо убедиться в отсутствии опасности взрыва.
 - Допускается использование только допущенных и проверенных официальными службами такелажных и строповочных средств.
 - Стropовочные средства должны подбираться в соответствии с конкретными условиями (погода, грузозацепы, груз и т.д.) и должным образом храниться.
 - Подвижные вспомогательные подъемные средства следует использовать так, чтобы обеспечивалась их устойчивость во время эксплуатации.
 - При пользовании передвижными грузоподъемными средствами для не направляемых грузов следует принять меры по предотвращению их опрокидывания, смещения, соскальзывания и т.п.
 - Следует принять меры, предотвращающие нахождение людей под висящими грузами. Кроме того, запрещается перемещать висящие грузы над рабочими местами, где находятся люди.
 - При использовании передвижных грузоподъемных средств, при необходимости (например, при ограниченном обзоре), следует привлечь еще одного человека для подачи координирующих команд.
 - Поднимаемый груз следует транспортировать так, чтобы при отключении электропитания никто не пострадал. При ухудшении погодных условий такие работы на открытом воздухе следует прекратить.
- Эти указания необходимо строго соблюдать. Несоблюдение может вести к тяжелым травмам персонала и/или к значительному материальному ущербу.**

2.3 Примененные нормативные акты

Данное изделие подчиняется действию

- различных нормативных актов ЕС,
- различных согласованных стандартов,
- и различных национальных стандартов.

Точная информация об использованных нормативных актах и стандартах приведена в Заявлении о соответствии стандартам ЕС.

Кроме того, при эксплуатации, монтаже и демонтаже изделия дополнительно – как основу – требуется соблюдать различные национальные предписания. Это, например, правила техники безопасности, предписания Союза немецких электротехников VDE, Закон о безопасности оборудования и т. п.

2.4 Символ CE

Символ CE находится на заводской табличке или в непосредственной близости от нее. Заводская табличка расположена на корпусе двигателя или на раме.

2.5 Электрические работы

Наше электрическое оборудование работает на переменном или трехфазном токе. Подлежат соблюдению местные предписания (в частности, VDE 0100). При осуществлении подключений следует руководствоваться главной «Электрическое подключение». Следует строго соблюдать технические данные!

Если произошло выключение изделия каким-либо предохранительным устройством, повторное включение разрешается только после устранения неисправности.

Опасность поражения электрическим током! Неправильное обращение с электрическим током во время работ на электрооборудовании представляет опасность для жизни! Эти работы должны выполняться только квалифицированными специалистами-электриками.



Внимание! Не допускать попадания влаги! При попадании влаги в кабель он и изделие получают повреждения. Конец кабеля не погружать в перекачиваемую среду или другую жидкость. Неиспользуемые жилы должны быть заизолированы!

2.6 Электрическое подключение

Работающий на оборудовании оператор должен быть проинструктирован об электропитании изделия, а также о способах отключения его. Рекомендуется установить автомат защитного отключения (УЗО).

Строго соблюдать действующие национальные стандарты, нормативы и предписания, а также указания местной энергоснабжающей организации.

При включении изделия через электрические пусковые устройства, а особенно электронные – типа устройств плавного пуска и преобразователей частоты в целях соблюдения Руководящих указаний по электромагнитной совместимости (ЭМС) требуется учитывать предписания изготовителя пусковой аппаратуры. Вероятно, потребуются меры по экранированию токоведущих кабелей и линий управления (например, применение экранированных кабелей, фильтров и т.п.).

Подключение разрешается производить лишь через коммутационную аппаратуру, отвечающую гармонизированным стандартам Европейского Союза. Мобильные устройства беспроводной связи могут приводить к перебоям в работе установки.



Осторожно! Электромагнитное излучение! Электромагнитное излучение представляет опасность для жизни людей с искусственными водителями ритма сердца. Установите на установку соответствующие таблички и обратите на это внимание лиц, которых это касается!

2.7 Заземление

Наши изделия (агрегат, включая предохранительные устройства и пульт управления, подъемник) должны быть заземлены. Если имеется опасность того, что обслуживающий персонал может войти в контакт с изделием или перекачиваемой средой (например, на строительных площадках), соединение должно быть дополнительно защищено автоматом защитного отключения.

Насосные агрегаты являются затопляемыми и соответствуют по действующим стандартам классу защиты IP 68.

Класс защиты установленных коммутационных аппаратов указан на корпусе этих аппаратов и в соответствующей инструкции по эксплуатации.

2.8 Предохранительные и контрольные устройства

Наши изделия могут быть оснащены механическими (например, приемным сетчатым фильтром) и/или электрическими (например, датчиками температуры, устройствами контроля камеры уплотнений и т. п.) предохранительными и контрольными устройствами. Эти устройства должны быть установлены и присоединены.

Перед вводом в эксплуатацию электрические устройства, например, датчики температуры, поплавковые выключатели и т. п. должны быть подключены специалистом-электриком, а затем необходимо проверить их работоспособность.

Учтите, что определенные устройства для безупречной работы требуют наличия коммутационного аппарата, например, позистора или датчика PT100. Этот коммутационный аппарат

может быть куплен у изготовителя или в специализированной торговой организации.

Персонал должен быть проинструктирован об используемых устройствах и принципе их работы.

Осторожно!

Запрещается эксплуатация изделия, если предохранительные и контрольные устройства были сняты, повреждены и/или не функционируют!

2.9 Порядок действий при эксплуатации оборудования

При эксплуатации изделия подлежат соблюдению действующие по месту установки законы и предписания по обеспечению защиты рабочего места, предотвращению несчастных случаев и обращению с электрическими машинами. В интересах безопасной работы пользователь должен четко определить распределение обязанностей среди персонала. Весь персонал несет ответственность за соблюдение предписаний.

Изделие оснащено подвижными частями. Во время эксплуатации эти части вращаются в целях перекачивания среды. Из-за определенных включений в перекачиваемой среде на этих подвижных частях могут образовываться острые кромки.

Осторожно! Вращающиеся детали!

Вращающимися узлами могут быть сдавлены и отрезаны конечности. Во время работы не вводить руки в гидравлические компоненты или во вращающиеся узлы. Перед работами по техническому обслуживанию или ремонту отключить изделие и дождаться полной остановки вращающихся частей!



2.10 Рабочие среды

Каждая рабочая среда отличается в отношении состава, агрессивности, абразивного действия, содержания сухого остатка и многих других аспектов. Наша продукция может использоваться во многих областях. При этом следует учитывать, что из-за изменения требований (плотности, вязкости, состава в целом) может изменяться ряд рабочих параметров изделия.

При применении и/или переходе оборудования на новую перекачиваемую среду необходимо учитывать следующее:

- Для применения с питьевой водой все детали, контактирующие с перекачиваемой средой, должны иметь соответствующую пригодность. Это необходимо проверить согласно местным предписаниям и законам.
- Изделия, которые эксплуатировались в грязной воде, перед использованием с другими средами должны быть тщательно очищены.
- Изделия, которые эксплуатировались в содержащих фекалии и/или опасных для здоровья

средах, перед использованием с другими средами должны быть обеззаражены.

Следует выяснить, разрешается ли использование данного оборудования с другой средой.

- В оборудовании, которое эксплуатируется со смазочной или охлаждающей жидкостью (например, маслом), следует учитывать, что при поврежденном скользящем торцевом уплотнении эта жидкость может попасть в перекачиваемую среду.
- Перекачивание легковоспламеняющихся и взрывоопасных сред в чистом виде запрещено!

Опасность, вызываемая взрывоопасными средами!

Подача взрывоопасных сред (например, бензина, керосина и т. п.) категорически запрещена. Эти изделия не предназначены для подачи подобных сред!



2.11 Звуковое давление

Изделие, в зависимости от размеров и мощности (кВт), во время эксплуатации создает звуковое давление в диапазоне от 70 дБ (А) до 110 дБ (А).

Действительное звуковое давление зависит, однако, от нескольких факторов. К ним относятся, например, глубина монтажа, тип монтажа, крепление принадлежностей и трубопроводов, рабочая точка, глубина погружения и т. д.

Мы рекомендуем пользователю выполнить дополнительное измерение на рабочем месте, если изделие работает в своей рабочей точке и при всех условиях эксплуатации.

Внимание! Носить средства защиты органов слуха!

Согласно действующим законам и предписаниям, начиная со звукового давления 85 дБ (А) обязательно ношение средств защиты органов слуха! Пользователь несет ответственность за выполнение этого предписания!



3 Транспортировка и хранение

3.1 Поставка

После доставки весь груз сразу же проверить на комплектность и отсутствие повреждений. Об обнаруженных недостатках следует сообщить транспортному предприятию либо же фирме изготовителю еще в день доставки, в противном случае любые претензии будут отклонены. Обнаруженные повреждения должны быть зафиксированы в поставочной или отгрузочной документации.

3.2 Транспортировка

При транспортировке допускается применение только специально предусмотренных и допущенных строповочных средств, транспортных

средств и подъемных механизмов. Они должны иметь требуемую грузоподъемность и обеспечивать надежную транспортировку изделия. При использовании цепей следует предотвращать их проскальзывание.

Персонал должен иметь квалификацию для таких работ и во время работы должен соблюдать все действующие местные предписания по технике безопасности.

Поставка изделий с завода-изготовителя или от поставщика производится в подходящей упаковке. Как правило, это исключает опасность повреждений при транспортировке и хранении. При частой смене места расположения оборудования следует бережно сохранять упаковку для повторного использования.

Внимание! Не допускать замерзания!

При использовании питьевой воды в качестве охлаждающего/смазочного средства изделие должно транспортироваться таким образом, чтобы исключить замерзание. Если это не возможно, оборудование должно быть опорожнено и просушено!

3.3 Хранение

Новые поставленные изделия подготовлены таким образом, что их можно хранить как минимум 1 год. В случае промежуточного хранения изделие перед отсылкой на склад следует тщательно очистить!

Для создания надлежащих условий хранения:

- Изделие надежно установить на прочное основание и защитить от опрокидывания и соскальзывания. Насосы с погружными двигателями могут храниться в вертикальном и горизонтальном положении. При хранении в горизонтальном положении следить за тем, чтобы они не прогибались.

В противном случае могут возникнуть недопустимые изгибающие напряжения, и изделие может получить повреждения.

Опасность, вызываемая падением!

Ни в коем случае не класть изделие, предварительно не закрепив его. При падении изделия грозит опасность получения травм!



- Наши изделия могут храниться при температуре не ниже -15 °C. Складское помещение должно быть сухим. Мы рекомендуем надежное от замерзания хранение в помещении с температурой в диапазоне от 5 °C до 25 °C.

Изделия, заполненные питьевой водой, могут храниться при условии положительных температур (до макс. 3 °C) в помещениях не более 4 недель. При более длительном хранении их необходимо опорожнить и просушить.

- Недопустимо хранить изделие в помещениях, где производятся сварочные работы, так как излучение

и выделяющиеся газы могут разрушать эластомерные части и покрытия.

- Всасывающий и нагнетательный патрубки необходимо заглушить, чтобы предотвратить загрязнение.
- Все кабели электропитания следует закрепить и предохранить от изломов, повреждений и проникновения влаги.

Опасность поражения электрическим током!

Поврежденные линии электропитания являются источником опасности для жизни! Поврежденные провода должны быть незамедлительно заменены квалифицированным электриком.



Внимание! Не допускать попадания влаги!

При попадании влаги в кабель он и изделие получают повреждения. Поэтому конец кабеля не погружать в перекачиваемую среду или другую жидкость.

- Изделие следует оберегать от воздействия прямого солнечного света, высоких температур, мороза и пыли. Высокие или низкие температуры могут привести к серьезным повреждениям рабочих колес и покрытий!
- Перед вводом в эксплуатацию после длительного хранения изделие следует очистить от загрязнений, например, пыли и остатков масла. Необходимо проверить легкость хода и отсутствие повреждений покрытий рабочих колес. **Перед вводом в эксплуатацию проверить уровни заполнения (масло, заливка двигателя и т. п.) и, при необходимости, долить. Изделия, заливаемые питьевой водой, перед вводом в эксплуатацию должны быть полностью ею залиты!**

Внимание! Не допускать повреждения покрытий!

Повреждения покрытий могут привести к полному выходу агрегата из строя (например, вследствие коррозии)! Поэтому поврежденные покрытия должны быть незамедлительно восстановлены. Ремкомплекты можно получить у изготовителя.

Только неповрежденное покрытие полностью выполняет свое назначение!

Если Вы соблюдаете эти правила, Ваше изделие может храниться более длительный срок. Учтите, что эластомерные детали и покрытия подвержены естественному охрупчиванию. При хранении свыше 6 месяцев мы рекомендуем проверять их и, при необходимости, заменять. Для выяснения этих возможностей необходимо проконсультироваться с заводом-изготовителем.

3.4 Возврат

Изделия, которые посылаются обратно на завод-изготовитель, должны быть должным образом упакованы. Должным образом означает, что изделие должно быть очищено от загрязнений, а при использовании вредных для здоровья сред должно быть обеззаражено. Упаковка должна надежно защищать изделие от повреждений во время транспортировки. В случае возникновения вопросов обращайтесь к изготовителю!

4 Описание изделия

Изделие изготавливается с большой тщательностью и постоянно проходит контроль качества. При условии правильного монтажа и регулярном техническом обслуживании гарантируется бесперебойная работа оборудования.

4.1 Использование по назначению, области применения

Насосы с погружными двигателями пригодны:

- для водоснабжения из скважин, колодцев и цистерн
- для частного водоснабжения, дождевания и обводнения
- для перекачивания воды без длиноволокнистых и абразивных компонентов

Насосы с погружными двигателями **не** допускаются применять для перекачивания:

- сточных вод
- жидких/фекальных отходов
- неочищенных сточных вод

Опасность поражения электрическим током!
При использовании изделия в плавательных бассейнах или других доступных для людей бассейнах имеется опасность для жизни, вызываемая поражением электрическим током. Следует обратить внимание на следующие пункты:



Если в бассейне находятся люди, то использование строго запрещено!

Если в бассейне отсутствуют люди, то должны быть приняты меры защиты согласно DIN VDE 0100-702.46 (или аналогичным национальным стандартам).

К использованию по назначению относится также соблюдение данной инструкции. Любое отклонение от указанного использования считается использованием не по назначению.

4.1.1 Перекачивание питьевой воды

При применении для перекачивания питьевой воды следует проверить местные нормативные акты/законы/предписания и подходит ли изделие для этой цели.

4.2 Конструкция

Wilo-Sub TWU... представляет собой затопляемый насос с погружным двигателем, который может эксплуатироваться в вертикальном и горизонтальном положении при стационарном погружном монтаже.

Рис. 1: Описание

1	Кабель	4	Гидравлический корпус
2	Всасывающий патрубок	5	Напорный патрубок
3	Корпус двигателя		

4.2.1 Гидравлическая часть

Многоступенчатая гидравлическая часть с радиальными рабочими колесами в секционном исполнении. Гидравлический корпус и вал насоса выполнены из нержавеющей стали, рабочие колеса – из поликарбоната. Напорный патрубок выполнен в виде вертикального резьбового фланца с внутренней резьбой и встроенным обратным клапаном.

Изделие не является самовсасывающим, т. е. перекачиваемая среда должна поступать к изделию с входным давлением или самостоятельно, и всегда должно обеспечиваться минимальное покрытие водой.

4.2.2 Двигатель

В качестве двигателей применяется заполненные маслом двигатели переменного или трехфазного тока с повторно устанавливаемой обмоткой для непосредственного пуска. Корпус двигателя выполнен из нержавеющей стали. Двигатели имеют 3" присоединение.

Охлаждение двигателя осуществляется перекачиваемой средой. Поэтому двигатель всегда должен быть погружен в среду. Необходимо соблюдать предельные значения макс. температуры среды и мин. скорости течения среды.

Соединительный кабель имеет продольную герметизацию и присоединен к двигателю разъемным штекером. Исполнение зависит от типа:

- TWU 3-...: свободные концы кабеля
 - TWU 3-...-P&P (Plug&Pump): с коммутационным аппаратом и вилкой с защитным контактом
- Соблюдайте класс защиты IP коммутационного аппарата.**

4.2.3 Уплотнение

Уплотнение между двигателем и гидравлическими узлами осуществляется манжетным уплотнением.

4.3 Описание принципа работы систем Plug&Pump

4.3.1 Wilo-Sub TWU 4-...-P&P/FC (Economy 1)

Как только открывается точка отбора, давление в трубопроводе падает, и агрегат запускается, как только давление падает ниже предельного значения 2,2 бар.

Агрегат подает до тех пор, пока в трубопроводе не установится минимальный расход. При закрытии точки отбора агрегат через несколько секунд автоматически отключается.

Контрольный автомат защищает насос от сухого хода (например, при отсутствии воды в цистерне), отключая двигатель.

Органы индикации на Fluid Control:

- Красный светодиод горит: Неисправность Агрегат был отключен контрольным автоматом (например, защита от сухого хода). Неисправность необходимо квитировать нажатием кнопки «RESET»
- Зеленый светодиод горит: Имеется сетевое напряжение, система готова к работе
- Желтый светодиод горит: Агрегат работает

4.3.2 Sub-Sub TWU 4-...-P&P/DS (Economy 2)

Во время эксплуатации мембранный сосуд заполняется водой, которая сжимает в нем азот. Как только в мембранном сосуде достигается настроенное давление отключения реле давления, агрегат останавливается.

Если открывается точка отбора, то мембранный сосуд продавливает воду в трубопровод. Если в связи с отбором воды достигается настроенное давление включения реле давления, то агрегат запускается и заполняет трубопровод и мембранный сосуд.

Реле давления регулирует давление воды, запуская агрегат; текущее значение давления можно считать по манометру.

Находящийся в напорном резервуаре резерв воды при незначительном отборе воды предотвращает запуск агрегата до достижения точки включения.

4.4 Режимы эксплуатации

4.4.1 Режим эксплуатации S1 (длительный режим)

Насос может работать непрерывно под номинальной нагрузкой, при этом не превышает допустимая температура.

4.5 Технические данные

Общие данные

- Подключение к сети: см. заводскую табличку
- Номинальная мощность двигателя P_2 : см. заводскую табличку
- Макс. высота подачи: см. заводскую табличку
- Макс. производительность: см. заводскую табличку

- Тип включения: прямое
- Температура рабочей среды: 3...40 °C
- Тип защиты: IP 58
- Класс изоляции: F
- Частота вращения: см. заводскую табличку
- Макс. глубина погружения: 150 м
- Частота включений: макс. 30/ч
- Макс. содержание песка: 50 мг/м³
- Напорный патрубок: Rp 1
- Мин. поток на двигателе: 0,08 м³/с
- Режимы эксплуатации
 - Погружной: S1
 - Не погружной: –

4.6 Расшифровка кода обозначения типа

Пример: Wilo-Sub TWU 3-0210-x¹-x²

- **TWU** = насос с погружным двигателем
- **3** = диаметр гидравлической части в дюймах
- **02** = номинальный объемный расход в м³/ч
- **10** = количество ступеней гидравлической части
- **x¹** = исполнение:
 - без = стандартный насос
 - P&P/FC = в качестве системы Plug&Pump с Fluid-Control
 - P&P/DS = в качестве системы Plug&Pump с манометрической схемой
- **x²** = типовая серия

4.7 Объем поставки

Стандартный насос:

- Агрегат с кабелем длиной 1,8 м (от верхнего края двигателя)
- Инструкция по монтажу и эксплуатации
- Вариант исполнения на переменном токе с устройством пуска и свободными концами кабеля
- Вариант трехфазного исполнения со свободными концами кабеля

Системы Plug&Pump:

Wilo-Sub TWU...P&P/FC для обводнения частных земельных участков с зелеными насаждениями:

- Агрегат с соединительным кабелем длиной 30 м с допуском к использованию для перекачивания питьевой воды
- Распределительная коробка с конденсатором, тепловой защитой двигателя и выключателем
- Wilo-Fluidcontrol (FC); автоматическое реле потока и давления с интегрированным устройством защиты от сухого хода
- Крепежный канат длиной 30 м
- Инструкция по монтажу и эксплуатации

Wilo-Sub TWU...P&P/DS для собственного водоснабжения одно- и многоквартирных домов:

- Соединительный кабель длиной 30 м с допуском к использованию для перекачивания питьевой воды
- Распределительная коробка с конденсатором, тепловой защитой двигателя и выключателем
- Манометрическая схема Wilo 0–10 бар, включая мембранный расширительный сосуд емкостью 18 л, манометр, запорный орган и реле давления
- Крепежный канат длиной 30 м
- Инструкция по монтажу и эксплуатации

4.8 Принадлежности (предлагаются в качестве опций)

- Охлаждающий кожух
- Коммутационные аппараты
- Датчики уровня
- Комплекты кабелей двигателя
- Комплект заливки для удлинителя кабеля двигателя

5 Монтаж

Во избежание поломок изделия и опасных травм при монтаже следует соблюдать следующие требования:

- Монтажные работы, включая сборку и наладку изделия, разрешается осуществлять только квалифицированным работникам с соблюдением требований техники безопасности.
- Перед началом монтажных работ изделие следует проверить на отсутствие повреждений при транспортировке.

5.1 Общие сведения

В случае перекачивания с длинными напорными трубопроводами (особенно при длинных подъемных трубопроводах) особое внимание следует обращать на возникающие скачки давления.

Скачки давления могут приводить к разрушению агрегата/установки из-за стука клапанов приводить к повышенному уровню шума. Это можно предотвратить, приняв соответствующие меры (например, с помощью обратных клапанов с регулируемым временем закрывания или специальной прокладки напорных трубопроводов).

После перекачивания воды, содержащей известь, необходимо промыть изделие чистой водой, чтобы предотвратить образование корки и вызванные этим последующие разрушения или выходы из строя.

При использовании регуляторов уровня учитывать минимальное погружение под воду. Не допускать образования воздушных включений в гидравлическом корпусе и системе трубопроводов; они должны быть устранены с помощью подходящих воздухоотводчиков. Защищайте изделие от замерзания.

5.2 Типы монтажа

- Вертикальный стационарный монтаж, погружной
- Горизонтальный стационарный монтаж, погружной – только в сочетании с охлаждающим кожухом!

5.3 Рабочая зона

Рабочая зона должна быть чистой, очищенной от крупных твердых частиц, сухой, незамерзающей и, при известных обстоятельствах, обеззараженной, а также быть подходящей для соответствующего изделия. Подвод воды должен быть достаточным для макс. производительности агрегата, чтобы предотвратить сухой ход и/или попадание воздуха.

При монтаже в колодцах или скважинах следить за тем, чтобы агрегат не ударялся о стенки колодца или скважины. Поэтому необходимо убедиться в том, что наружный диаметр насоса с погружным двигателем всегда был меньше, чем внутренний диаметр колодца/скважины.

При работах в сосудах, колодцах или скважинах в целях безопасности всегда должен присутствовать второй человек. В случае опасности скопления ядовитых или удушающих газов обязательно принять необходимые контрмеры!

Следует предусмотреть возможность свободного монтажа подъемного устройства, поскольку оно требуется для монтажа/демонтажа изделия. Место, куда предполагается опустить и эксплуатировать изделие, должно быть доступно подъемному устройству без создания опасных ситуаций. Само оборудование должно установлено на прочную опору. Для транспортировки изделия строповочное средство должно быть закреплено в предназначенных для этого точках строповки.

Линии электропитания должны быть проложены так, чтобы в любое время обеспечить безопасную эксплуатацию и незатрудненный монтаж/демонтаж оборудования. Категорически запрещается нести или тянуть изделие за токоведущий кабель. При использовании коммутационных аппаратов необходимо учитывать соответствующий класс защиты. Коммутационные аппараты следует устанавливать защищенными от затопления.

Элементы конструкций и фундаменты должны иметь достаточную прочность, чтобы обеспечить надежное и функциональное крепление. За подготовку фундаментов и пригодность их размеров, прочности и несущей способности ответственность несет владелец оборудования или соответствующий поставщик!

Для подвода транспортируемой среды используйте направляющие и отбойные щитки. При попадании водяной струи на поверхность воды в перекачиваемую среду попадает воздух. Это ведет к неблагоприятным условиям работы агрегата. В связи с кавитацией изделие работает неравномерно и подвергается повышенному износу.

5.4 Монтаж

Опасность падения!

При монтаже изделия и его принадлежностей работы, при определенных обстоятельствах, производятся непосредственно у края колодца или резервуара. Невнимательность и/или неверный выбор одежды могут привести к падению. Грозит опасность для жизни! Примите все меры безопасности для предупреждения этого.



При монтаже изделия следует учитывать следующее:

- Эти работы должны выполняться квалифицированным персоналом, а работы по

электрической части должны выполняться специалистом-электриком.

- Для транспортировки агрегата всегда использовать подходящее строповочное средство, но ни в коем случае не питающий кабель. Стropовочное средство должно быть закреплено в точках строповки, при известных обстоятельствах, с помощью серьги. Допустимо использование только допущенных надзорными службами строповочных средств.
- Проверьте комплектность и правильность имеющейся документации по проектированию (монтажные схемы, исполнение рабочей зоны, условия подачи).

Чтобы обеспечить необходимое охлаждение, при работе изделия этого типа должны находиться всегда в погруженном состоянии. Всегда обеспечивать минимальное покрытие водой!

Сухой ход категорически запрещен! Поэтому мы рекомендуем установку устройства защиты от сухого хода. При сильно колеблющемся уровне необходимо установить устройство защиты от сухого хода!

Проверьте поперечное сечение используемых кабелей, достаточно ли оно для требуемой длины кабелей. (Информация об этом приведена в каталоге, инструкциях по проектированию или имеется у сервисную службу компании Wilo).

- Подлежат соблюдению все правила, предписания и законы по работе под висящими и с тяжелыми грузами.
- Пользуйтесь необходимыми средствами индивидуальной защиты.
- Кроме того, соблюдайте действующие национальные отраслевые предписания по охране труда и технике безопасности.
- Перед монтажом следует проверить защитное покрытие. При обнаружении дефектов их следует устранить до монтажа.

5.4.1 Заливка двигателя

Двигатель поставляется уже заполненный маслом. Эта заливка обеспечивает защиту изделия от замерзания при температурах до -15 °C.

Двигатель имеет такую конструкцию, что он не может быть заполнен снаружи. Заливка двигателя должна быть выполнена изготовителем. Соответствующий контроль уровня заполнения должен быть выполнен после длительного перерыва в работе (> 1 года)!

5.4.2 Вертикальный монтаж

Рис. 2: Монтаж

1	Агрегат	8	Хомут для труб
2	Подъемный трубопровод	9	Монтажный хомут

3	Коммутационный аппарат	10	Кабельный хомут
4	Запорная арматура	11	Линия электропитания
5	Головка колодца	12	Фланец
6	Минимальный уровень воды	13	Устройство защиты от сухого хода
7	Датчики уровня		

При этом типе монтажа изделие монтируется непосредственно на подъемном трубопроводе. Глубина монтажа определяется длиной подъемного трубопровода.

Запрещается устанавливать изделие на дне колодца, т. к. это может приводить к образованию механических напряжений и заилению двигателя. В связи с заилиением двигателя не обеспечивается отвод тепла, и двигатель может перегреваться.

Кроме того, не рекомендуется устанавливать изделие на уровне фильтрующей трубы. Вследствие потоков на всасывании может быть захвачен песок и твердые частицы, в связи с чем может не обеспечиваться охлаждение двигателя. Это приведет к повышенному износу гидравлических узлов. Во избежание этого рекомендуется устанавливать проточный кожух или располагать изделие в зоне глухих труб.

Монтаж с применением труб с фланцами

Применяйте подъемное устройство с достаточной грузоподъемностью. Уложите поперек колодца два деревянных бруса. На них затем будет уложен хомут для трубы, поэтому они должны быть достаточно прочными. При установке в тесных колодцах нужно применять центрирующее устройство, так как изделие не должно касаться стенок колодца.

- 1 Установить насос с погружным двигателем вертикально и предотвратить опасность падения или соскальзывания.
- 2 Смонтировать монтажный хомут на фланце подъемной трубы, зацепить подъемное устройство за хомут и поднять первую трубу.
- 3 Свободный конец подъемной трубы закрепить на напорном патрубке насоса. Между соединениями нужно уложить уплотнение. Болты вставлять всегда снизу вверх, чтобы гайки можно было затем завинчивать сверху. Затяжку резьбовых соединений следует производить равномерно и в крестообразном порядке, чтобы избежать одностороннего зажатия уплотнения.
- 4 Вблизи над фланцем закрепить кабель хомутом. При тесных скважинах фланцы должны подъемных труб должны иметь пазы для прокладки кабелей.
- 5 Поднять агрегат с трубопроводом, развернуть над колодцем и опустить настолько, чтобы хомут для трубы можно было свободно надеть на подъемную трубу. Проследить, чтобы кабель не попал под хомут для трубы и не оказался сжатым.
- 6 Затем хомут для трубы уложить на заранее размещенные брусья. Теперь систему можно продолжать опускать до тех пор, пока верхний

фланец трубопровода не примкнет к установленному хомуту.

- 7 Монтажный хомут отсоединить от фланца и установить на фланце следующего трубопровода. Поднять очередную трубу, развернуть над колодцем и прифланцевать свободным концом к подъемному трубопроводу. Между соединениями снова уложить уплотнение.

Осторожно! Опасность сдавливания!

При демонтаже хомута для трубы весь вес давит своей тяжестью на подъемник, и трубопровод опускается вниз. Это может приводить к тяжелым травмам! Перед демонтажом хомута для трубы убедиться в том, что крепежный канат в подъемнике натянут!



- 8 Демонтировать хомут для трубы, кабель закрепить хомутами под и над фланцем. Для тяжелых кабелей с большим сечением рекомендуется закрепление их хомутами каждые 2–3 м. При наличии нескольких кабелей каждый из них закреплять отдельно.
- 9 Опустить трубу настолько, чтобы фланец оказался в колодце, снова смонтировать хомут для труб и опустить подъемный трубопровод до прилегания следующего фланца к хомуту для трубы.

Повторять операции 7–9 до тех пор, пока подъемный трубопровод не достигнет нужной глубины.

- 10 Снять монтажный хомут с последнего фланца и смонтировать крышку головки колодца.
- 11 Зацепить подъемным механизмом за крышку колодца и слегка приподнять. Удалить хомут для трубы, вывести кабель через крышку головки колодца и опустить последнюю на колодец.
- 12 Плотнo прикрепить болтами крышку головки колодца.

Монтаж со свинчиваемой трубой

Процесс практически является таким же, как для монтажа с трубами с фланцами. Однако, следует обратить внимание на следующее:

- 1 Соединение труб достигается их свинчиванием. Винчивание труб одна в другую должно происходить плотно и прочно. Для этого резьбовые концы надо обмотать пенькой или тефлоновой лентой.
- 2 При свинчивании следить за тем, чтобы трубы располагались соосно (без перекосов), чтобы не повреждалась резьба.
- 3 Учитывайте направление вращения агрегата, чтобы использовать подходящие свинчиваемые трубы (правая или левая резьба), которые не отсоединятся сами по себе.
- 4 Свинчиваемые трубы предохранены от случайного рассоединения.
- 5 Хомут трубы, используемый при монтаже как опора, должен **прочно** монтироваться непосредственно под соединительной муфтой. Болты следует затягивать равномерно, пока хомут не будет плотно прилегать к трубе (губки хомута не должны при этом касаться одна другой!).

5.4.3 Горизонтальный монтаж

Рис. 3: Монтаж

1	Агрегат	7	Рабочая зона
2	Напорный трубопровод	8	Водяной бак
3	Напорный резервуар	9	Питающая линия
4	Охлаждающий кожух	10	Входной фильтр
5	Минимальный уровень воды	11	Устройство защиты от сухого хода
6	Датчики уровня		

Этот тип монтажа допускается только в сочетании с охлаждающим кожухом. При этом агрегат устанавливается непосредственно в водяной бак/резервуар/сосуд и присоединяется фланцем к напорному трубопроводу. Для предотвращения прогиба агрегата опоры охлаждающего кожуха должны быть установлены на указанном расстоянии.

Присоединенный трубопровод должен быть самонесущим, т. е. он не должен опираться на изделие.

При горизонтальном монтаже агрегат и трубопровод монтируются отдельно друг от друга. Проследите за тем, чтобы нагнетательный патрубок агрегата и трубопровод находились на одной высоте.

Для этого типа монтажа изделие обязательно должно быть установлено с охлаждающим кожухом.

- 1 Просверлите крепежные отверстия для опор в полу рабочей зоны (сосуд/резервуар). Данные по анкерным стяжкам, расстояниям между отверстиями и их размерам содержатся в соответствующих инструкциях. Применяйте дюбели и болты достаточной прочности.
- 2 Закрепите опоры на полу и, используя подходящий подъемник, установите изделие в требуемое положение.
- 3 Закрепите изделие на опорах входящим в объем поставки крепежным материалом. Следите за тем, чтобы заводская табличка была обращена вверх!
- 4 После того, как агрегат прочно закреплен, можно пристраивать трубопроводы либо прифланцевать целиком смонтированную трубопроводную систему. Следите за тем, чтобы нагнетательные патрубки находились на одной высоте.
- 5 Присоедините напорную трубу к напорному патрубку. Между фланцами трубопровода и агрегата должно быть установлено уплотнение. Болты фланца затягивать в крестообразном порядке во избежание повреждений уплотнения. Обратите внимание, что трубопроводная система должна быть смонтирована без внутренних напряжений и виброустойчивой (при необходимости, предусмотреть эластичные соединительные элементы).
- 6 Кабели следует прокладывать так, чтобы от них ни в коем случае (при работе, при техническом обслуживании и т.п.) не возникала опасность для

персонала. Питающие кабели не должны быть повреждены. Электрические подсоединения должны производиться допущенным специалистом-электриком.

5.4.4 Монтаж систем Plug&Pump

Рис. 4: Монтаж

1	Агрегат	7	Подключение к сети
2	Соединительный кабель двигателя	8	Комплект* манометрической схемы
3	Крепежный канат	9	Тройник
4	Резьбовой патрубок 1¼"	10	Заполнительный клапан для мембранного сосуда
5	Резьбовой патрубок 1"	11	Патрубок на манометре
6	Fluidcontrol		

* Комплект предварительно смонтирован на заводе-изготовителе, состоит из следующих узлов:

- Мембранный сосуд 18 л
- Манометр
- Запорный вентиль

TWU...-P&P/FC (Economy 1)

Для стационарного трубопровода или гибкого шлангового соединения с условным проходом 1¼" (диаметр 40 мм).

В случае использования шлангового соединения применяются входящие в объем поставки накидные гайки, которые монтируются следующим образом:

- Ослабить резьбовое соединение и оставить на резьбе, в то время как вставляется шланг.
- Шланг вставить до упора через резьбовое соединение.
- Затянуть резьбовое соединение трубным ключом.

В случае использования стационарного трубного соединения применяются входящие в объем поставки накидные гайки 1¼" для соединения насос/труба и переходник 1¼" x 1" для соединения с Fluidcontrol.

TWU...P&P/DS (Economy 2)

Для стационарного трубопровода с условным проходом 1¼" (диаметр 40 мм).

Система предварительно смонтирована. Необходимо лишь свинтить тройник с узлом. **Убедитесь в том, что патрубок на манометре расположен в наивысшей точке!**

5.5 Устройство защиты от сухого хода

Строго следить за тем, чтобы воздух не попал в гидравлический корпус. Поэтому изделие всегда должно быть до верхней кромки гидравлического корпуса погружено в перекачиваемую среду. Для

оптимальной надежности рекомендуется установка устройства защиты от сухого хода.

Она обеспечивается с помощью поплавковых выключателей или электродов. Поплавковый выключатель или электрод устанавливается в шахте и выключает изделие, если уровень становится ниже уровня минимального погружения в воду. Если защита от сухого хода при сильно колеблющихся уровнях реализуется только с помощью одного поплавкового выключателя или электрода, существует опасность того, что агрегат будет постоянно включаться и выключаться!

Это может привести к превышения максимального числа включений (коммутационных циклов) двигателя и его перегреву.

5.5.1 Меры по предотвращению большого количества коммутационных циклов

Ручной сброс – При этом варианте после того, как уровень опускается ниже минимального допустимого, двигатель отключается, а при достаточном уровне воды снова включается вручную.

Отдельная точка повторного включения – С помощью второй точки переключения (дополнительный поплавок или электрод) обеспечивается достаточная разница между точками выключения и включения. Благодаря этому предотвращается постоянное переключение. Эта функция может быть реализована с помощью реле регулирования уровня.

5.6 Электрическое подключение

Опасность для жизни в связи с поражением электрическим током!

При неверном электрическом подключении имеется опасность для жизни из-за поражения электрическим током. Электрическое подключение разрешается выполнять только специалистам-электрикам, допущенным местной энергоснабжающей организацией, и только согласно действующим местным предписаниям.



- Сила тока и напряжение сети должны быть идентичны данным, указанным на заводской табличке.
- Питающий кабель необходимо проложить согласно действующим местным стандартам/ предписаниям и согласно обозначениям жил.
- Имеющиеся контрольные устройства, например, теплового контроля двигателя, должны быть подключены и проверены.
- Для трехфазных двигателей требуется поле, вращающееся по часовой стрелке.
- Должным образом заземлить изделие. Изделия, установленные стационарно, должны быть заземлены согласно действующим национальным стандартам. Если имеется отдельное подключение к защитному проводу, то его необходимо присоединить к обозначенному отверстию или зажиму заземления (⊕) с помощью подходящего винта, гайки, зубчатой гибкой шайбы

и подкладной шайбы. Для подключения к защитному проводу выбрать поперечное сечение кабеля согласно местным предписаниям.

- **Должен использоваться защитный автомат двигателя.** Рекомендуется применять автомат защитного отключения (УЗО).
- Коммутационные аппараты должны быть приобретены в качестве принадлежностей.

5.6.1 Технические характеристики

- Тип включения: лямное
- Защита предохранителями со стороны сети: 10 А
- Поперечное сечение кабеля: 4x1,5

В качестве входного предохранителя использовать только инерционные предохранители или защитные автоматы с характеристикой расцепления К.

5.6.2 Двигатель переменного тока

Вариант исполнения на переменном токе поставляется с установленным устройством пуска. Подключение к электрической сети выполняется путем присоединения питающего кабеля к зажимам устройства пуска (зажимы L и N). **Электрическое присоединение должно быть выполнено специалистом-электриком!**

5.6.3 Трехфазный двигатель

Вариант трехфазного исполнения поставляется со свободными концами кабеля. Подключение к электрической сети осуществляется путем присоединения к зажимам распределительной коробке. **Электрическое присоединение должно быть выполнено специалистом-электриком!**

Жилы соединительного кабеля имеют следующую разводку:

4-жильный соединительный кабель	
Цвет жилы	Зажим
черный	U
синий или серый	V
коричневый	W
желтый/зеленый	PE

5.6.4 Системы Plug&Pump

При использовании для обводнения и дождевания полей и садов необходимо установить автомат защитного отключения (УЗО) на 30 мА!

Требуемые электрические соединения (со стороны сети и двигателя) выполнены заводом-изготовителем на устройстве Fluidcontrol и реле давления. Система оснащена вилкой с защитным контактом и готова к подключению.

5.6.5 Присоединение устройств контроля

Оборудование типа Wilo-Sub TWU не имеет встроенных контрольных устройств. **Заказчиком должен быть установлен защитный автомат двигателя!**

Вариант исполнения на переменном токе и системы Plug&Pump имеют встроенный защитный автомат двигателя в устройстве пуска.

5.7 Защита двигателя и виды включений

5.7.1 Защита двигателя

Минимальное требование: наличие термореле / защитного автомата двигателя с температурной компенсацией, дифференциальным срабатыванием и блокировкой повторного включения согласно стандарту VDE 0660 либо аналогичным национальным предписаниям.

Если изделие подключается к сетям с частыми помехами, заказчику рекомендуется установить дополнительные защитные устройства (реле, срабатывающие при повышении/понижении напряжения, выпадении фазы напряжения, попадании молнии и т. п.). Кроме того, мы рекомендуем установку автомата защитного отключения.

При подключении изделия должны соблюдаться действующие местные предписания и законы.

5.7.2 Виды включений

Прямое включение

При полной нагрузке защитный автомат двигателя рекомендуется установить на расчетный ток в рабочей точке (согл. заводской табличке). При режиме частичной нагрузки рекомендуется устанавливать защиту двигателя на ток на 5 % выше замеренного в рабочей точке нагрузочного графика.

Включение через пусковой трансформатор / плавный пуск

- При полной нагрузке защитный автомат двигателя рекомендуется установить на расчетный ток в рабочей точке. При режиме частичной нагрузки рекомендуется устанавливать защиту двигателя на ток на 5 % выше замеренного в рабочей точке нагрузочного графика.
- Минимально требуемая для охлаждения скорость течения должна обеспечиваться во всех рабочих точках.
- Потребляемый ток в течение всего времени эксплуатации должен быть ниже номинального тока.
- Время линейной стадии для процессов пуска/остановки между 0 и 30 Гц должно быть установлено не более, чем на значение 1 секунду.
- Время линейной стадии между 30 Гц и номинальной частотой должно быть установлено не более, чем на значение 3 секунды.

- Напряжение при пуске должно составлять не менее 55 % (рекомендуется: 70 %) номинального напряжения двигателя.
- Во избежание потерь мощности во время эксплуатации шунтировать электронное пусковое устройство (плавного пуска) после достижения нормального режима.

Работа с преобразователем частоты

- Длительный режим может гарантироваться только в диапазоне от 30 до 50 Гц.
- Для обеспечения смазки подшипников должна поддерживаться минимальная производительность не менее 10 % от номинальной производительности!
- Время линейной стадии для процессов пуска/остановки между 0 и 30 Гц должно быть установлено не более, чем на значение 2 секунды.
- Для охлаждения обмотки двигателя между остановкой насоса и повторным пуском рекомендуется выдержать паузу не менее 60 секунд.
- Не допускать превышения номинального тока двигателя.
- Макс. пик напряжения: 1000 В
- Макс. скорость нарастания напряжения: 500 В/мкс
- Требуется дополнительные фильтры, если требуемое управляющее напряжение превышает 400 В.

Изделие со штекером/коммутационным аппаратом

Штекер вставить в предназначенную для него розетку и нажать выключатель или позволить изделию автоматически включаться/выключаться через установленное устройство регулирования по уровню.

Для изделий со свободными концами кабелей можно заказать коммутационные аппараты в качестве принадлежностей. В этом случае соблюдайте инструкцию, входящую в объем поставки коммутационного аппарата.

Штекеры и коммутационные аппараты не защищены от затопления. Соблюдайте класс защиты IP. Всегда выполняйте монтаж коммутационных аппаратов с защитой от затопления.

6 Ввод в эксплуатацию

Глава «Ввод в эксплуатацию» содержит все важные указания для обслуживающего персонала, соблюдение которых необходимо для надежного ввода в эксплуатацию и управления изделием.

Следующие граничные условия должны строго соблюдаться и контролироваться:

- Вид монтажа
- Режим эксплуатации
- Минимальное покрытие водой / макс. глубина погружения

После длительных перерывов в работе эти граничные условия также должны быть

проверены, а обнаруженные несоответствия устранены!

Данная инструкция всегда должна находиться при изделии либо в специально предназначенном месте, где она постоянно доступна персоналу.

Во избежание травм персонала и поломок изделия при вводе его в эксплуатацию обязательному соблюдению подлежат следующие требования:

- Работы по вводу агрегата в эксплуатацию разрешается выполнять только квалифицированному, специально обученному персоналу с соблюдением указаний по технике безопасности.
- Весь персонал, работающий с изделием, должен получить, прочесть и понять эту инструкцию.
- Все предохранительные устройства и аварийные выключатели присоединены, а их работы проверены.
- Наладка электротехнических и механических устройств должна быть выполнена специалистами.
- Изделие предназначено для работы только при указанных условиях эксплуатации.
- Рабочая зона изделия не является зоной пребывания людей! При включении и/или во время эксплуатации пребывание людей в рабочей зоне запрещено.
- При работах в шахтах должен присутствовать второй человек. В случае опасности образования ядовитых газов необходимо обеспечить достаточную вентиляцию.

6.1 Электрическая система

Подключение изделия и прокладка токоведущих проводов выполнены согласно гл. «Монтаж», также согласно требованиям VDE и действующим национальным нормам.

Изделие требуемым образом защищено предохранителями и заземлено.

Следите за правильностью направления вращения! При неправильном направлении вращения агрегат не развивает требуемой производительности, и могут произойти поломки.

Все контрольные устройства присоединены, а их работы проверены.

Опасность поражения электрическим током! Неправильное обращение с электрическим током представляет опасность для жизни! Любые изделия, поставляемые со свободными концами кабелей (без штекеров), должны быть подключены квалифицированным электриком.



6.2 Контроль направления вращения

На заводе-изготовителе проверено и отрегулировано правильное направление вращения изделия. Подключение должно быть выполнено согласно обозначению жил.

Правильность направления вращения изделия необходимо проверить перед погружением.
Пробный пуск разрешается выполнять только при общих условиях эксплуатации. Включение не погруженного агрегата категорически запрещено!

6.2.1 Проверка направления вращения

Направление вращения должно быть проверено электриком с помощью указателя порядка чередования фаз. Для правильного направления вращения требуется поле, вращающееся по часовой стрелке.

Изделие не допущено для работы с полем, вращающимся против часовой стрелки!

6.2.2 При неверном направлении вращения

При использовании коммутационных аппаратов Wilo

Коммутационные аппараты Wilo разработаны таким образом, что присоединенные изделия работают с правильным направлением вращения. При неверном направлении вращения следует поменять местами 2 фазы/провода сетевого питания к коммутационному аппарату.

При установленных заказчиком распределительных коробках:

При неверном направлении вращения в двигателях с непосредственным пуском следует поменять местами 2 фазы, с пуском с переключением со звезды на треугольник – подключения двух обмоток, например, U1 на V1 и U2 на V2.

6.3 Настройка устройства регулирования по уровню

Правильная настройка устройства регулирования по уровню описана в инструкции по монтажу и эксплуатации устройства регулирования по уровню.
При этом соблюдайте данные о минимальном покрытии изделия водой!

6.4 Настройка систем Plug&Pump

6.4.1 TWU...P&P/FC (Economy 1)

Устройство Fluidcontrol предварительно настроено на заводе-изготовителе.

6.4.2 TWU...P&P/DS (Economy 2)

Определение давления включения и выключения

Прежде, чем можно будет настроить систему, необходимо определить требуемые давления включения и выключения.

Минимальные и максимальные значения приведены в следующем обзоре:

Агрегат	Давление включения	Давление выключения
TWU 3-0115	мин. 1,5 бар	макс. 5 бар
TWU 3-0123	мин. 2 бар	макс. 7,5 бар
TWU 3-0130	мин. 3 бар	макс. 9 бар

Заводская настройка:

- Давление включения: 2 бар
- Давление выключения: 3 бар

Если требуются иные давления включения и выключения, они должны находиться в допустимом функциональном диапазоне реле давления.

После определения требуемых давлений включения и выключения необходимо выполнить нагружение давлением мембранного сосуда.

Нагружение давлением мембранного сосуда

Проверить давление в сосуде и, при необходимости, заполнить сосуд через вентиль. Требуемое давление в сосуде составляет: давление включения – 0,3 бар.

Манометр

Отрезать патрубок на манометре, чтобы обеспечить необходимое уравнивание с атмосферным давлением.

Настройка реле давления

Рис. 5: Регулировочные винты

1	Регулировочный винт давления выключения	2	Регулировочный винт давления включения
---	-----------------------------------------	---	----------------------------------------

Настройку можно выполнить только в том случае, если система была достаточно нагружена давлением.

Принцип настройки давления включения и выключения:

- Настройка давлений включения и выключения выполняется вращением соответствующего регулировочного винта.
- Вращение гайки по часовой стрелке уменьшает давление.
- Вращение гайки против часовой стрелки увеличивает давление.

Если требуемые давления включения и выключения были определены и мембранный сосуд был соответствующим образом заполнен, то можно следующим образом настроить давления включения и выключения:

- Для того, чтобы сбавить из системы давление, открыть запорные органы на стороне нагнетания и одну из точек отбора.
- Закрыть точку отбора.
- Открыть кожух реле давления.

- Оба регулировочных винта «1» и «2» повернуть по часовой стрелке, не затягивая их.
- Для создания давления запускается насос.
- При достижении требуемого давления выключения (считать по манометру) выключить насос.
- Регулировочный винт «1» вращать против часовой стрелки, пока не услышите щелчок.
- Открыть точку отбора, чтобы уменьшить давление в системе до требуемого давления включения (считать по манометру).
- При достижении давления включения медленно закрыть точку отбора.
- Регулировочный винт «2» вращать против часовой стрелки.

Если слышен щелчок:

- Включить насос и проверить настройки, открывая и закрывая точку отбора.
- Если требуется точная настройка, выполнить ее по описанному выше принципу.

После окончания настройки закрыть кожух реле давления и ввести систему в эксплуатацию.

Если щелчок не слышен:

- Проверить рабочую точку насоса и нагружение давлением мембранного сосуда (требуемое давление в сосуде составляет: давление включения – 0,3 бар).
- Если требуется, выбрать новые давления включения и выключения и соответственно заново настроить нагружение давлением мембранного сосуда.
- Повторно выполнить все настройки, пока не будет обеспечена требуемая работа системы.

6.5 Ввод в эксплуатацию

Рабочая зона агрегата не является зоной пребывания людей! При включении и/или во время эксплуатации пребывание людей в рабочей зоне запрещено.

Перед первым включением должен быть проверен монтаж согласно гл. «Монтаж», а также выполнена проверка изоляции согласно гл. «Техническое обслуживание».

При исполнении с коммутационными аппаратами и/или штекерами учитывать их класс защиты IP.

6.5.1 Перед включением

Перед включением насоса с погружным двигателем следует проверить следующие пункты:

- Прокладка кабелей – отсутствие петель, небольшое натяжение
- Проверить температуру перекачиваемой среды и глубину погружения – см. технические данные
- Прочность крепления изделия – работа не должна сопровождаться вибрациями
- Прочность крепления принадлежностей – опорная пятка, охлаждающий кожух и т. п.
- В камере всасывания, на зумпфе насоса и трубопроводах не должно быть загрязнений.
- Перед подключением к питающей сети промыть трубопровод и изделие.

- Выполнение проверки изоляции. Необходимые сведения содержатся в главе «Техническое обслуживание».
- Гидравлический корпус должен быть полностью залит средой, в нем больше не должен находиться воздух. Удаление воздуха может выполняться через подходящие воздухоотводные устройства в установке или, если имеются, через воздуховыпускные отверстия на напорном патрубке.
- При первом вводе в эксплуатацию задвижки на стороне нагнетания открыть наполовину, чтобы воздух мог выйти из трубопровода.
- Благодаря использованию арматуры с электроприводом могут быть уменьшены или предотвращены гидравлические удары. Включение агрегата может производиться в полуоткрытом или закрытом положении задвижки.
Но длительная работа (> 5 мин) при закрытой или сильно прикрытой задвижке или сухой ход запрещены!
- Проверка имеющихся регуляторов уровня или устройства защиты от сухого хода

6.5.2 После включения

В пусковом периоде наблюдается кратковременный бросок тока выше номинального. По окончании пускового периода рабочий ток не должен превышать номинального.

Если двигатель после пуска не сразу набирает обороты, его нужно незамедлительно отключить. Перед повторным включением необходимо соблюдать перерывы между включениями, указанные в главе «Технические данные». В случае повторной неисправности агрегат должно быть незамедлительно отключен. Повторный процесс пуска разрешается выполнять только после устранения неисправности.

6.6 Порядок действий при эксплуатации оборудования

При эксплуатации изделия подлежат соблюдению действующие по месту установки законы и предписания по обеспечению защиты рабочего места, предотвращению несчастных случаев и обращению с электрическими машинами. В интересах безопасной работы пользователь должен четко определить распределение обязанностей среди персонала. Весь персонал несет ответственность за соблюдение предписаний.

Изделие оснащено подвижными частями. Во время эксплуатации эти части вращаются в целях перекачивания среды. Из-за определенных включений в перекачиваемой среде на этих

подвижных частях могут образовываться острые кромки.



Осторожно! Вращающиеся детали!

Вращающимися узлами могут быть сдавлены и отрезаны конечности. Во время работы не вводить руки в гидравлические компоненты или во вращающиеся узлы. Перед работами по техническому обслуживанию или ремонту отключить изделие и дождаться полной остановки вращающихся частей!

Необходимо регулярно контролировать следующее:

- Рабочее напряжение (допустимое отклонение +/- 5 % от расчетного)
- Частота (допустимое отклонение +/- 2 % от расчетной)
- Потребление тока (допустимое отклонение между фазами макс. 5 %)
- Разность напряжений между отдельными фазами (макс. 1 %)
- Частота включений и пауз (см. технические данные)
- Попадание воздуха на линии подачи, при необходимости, должен быть установлен направляющий/отбойный щиток
- Минимальное погружение, управление по уровню, защита от сухого хода
- Спокойная работа без вибраций
- Запорные задвижки в подводящем и напорном трубопроводах должны быть открыты

7 Вывод из эксплуатации и утилизация

Все работы должны выполняться с особой тщательностью.

Следует пользоваться требуемыми средствами индивидуальной защиты.

При работах в бассейне и/или резервуарах необходимо принять соответствующие локальные меры защиты. В целях безопасности всегда должен присутствовать второй человек.

Для подъема и опускания изделия разрешается применять только подъемники, находящиеся в безупречном техническом состоянии, и строповочные средства, допущенные органами технадзора к эксплуатации.

Опасность для жизни, вызываемая неправильной работой!

Строповочные средства и подъемники должны находиться в безупречном техническом состоянии. Только если в том случае, если подъемник находится в безупречном техническом состоянии, разрешается начать работы. Без этой проверки – грозит опасность для жизни!



7.1 Временный вывод из эксплуатации

При таком отключении изделие остается встроенным и не отключается от сети. При временном перерыве в работе изделие должно

оставаться полностью погруженным, чтобы оно было защищено от мороза и льда. Следует обеспечить, чтобы температура в рабочей зоне и температура перекачиваемой среды не опускалась ниже +3 °С.

Тем самым, изделие можно в любое время ввести в работу. При более длительных перерывах в работе периодически (каждые один – три месяца) следует включать изделие на 5 минут для проверки его работоспособности.

Осторожно!

Пробное включение разрешается выполнять только при разрешенных условиях эксплуатации. Сухой ход не допускается! Несоблюдение может привести к полному выходу из строя!

7.2 Полный вывод из эксплуатации для технического обслуживания или постановки на хранение

Отключить установку; изделие должно быть отключено от электрической сети квалифицированным электриком и защищено от несанкционированного повторного включения. Если агрегат оснащен штекером, то штекер необходимо отсоединить (не тянуть за кабель). После этого можно начать работы по демонтажу, техническому обслуживанию и постановке на хранение.

Опасность из-за ядовитых веществ!

Изделия, перекачивающие опасные для здоровья среды, перед всеми другими работами должны быть обеззаражены. В противном случае грозит опасность для жизни! При этом пользуйтесь необходимыми средствами индивидуальной защиты!



Внимание! Опасность получения ожогов!

Части корпуса могут иметь температуру гораздо выше 40 °С. Грозит опасность получения ожогов! После выключения вначале дайте изделию охладиться до температуры окружающей среды.



7.2.1 Демонтаж

При вертикальном монтаже демонтаж должен выполняться аналогично монтажу:

- Демонтировать головку колодца.
- Подъемную трубу с агрегатом демонтировать в последовательности, обратной монтажу.

При расчете и выборе подъемных средств учитывайте, что при демонтаже должен быть поднят весь вес трубопровода, агрегата, включая токоведущий кабель и столб воды!

При горизонтальном монтаже необходимо полностью опорожнить водяной бак/сосуд. После этого изделие можно отсоединить от напорного трубопровода и демонтировать.

7.2.2 Возврат/постановка на хранение

В целях отправки детали должны быть плотно запечатаны в прочные, имеющие достаточно большие размеры пластиковые мешки и упакованы таким образом, чтобы предотвратить выливание жидкости. Отправка должна выполняться проинструктированной экспедиторской компанией.

Соблюдайте также указания, приведенные в гл. «Транспортировка и хранение»!

7.3 Возобновление эксплуатации

Перед возобновлением эксплуатации изделие должно быть очищено от пыли и подтеков масла. Затем должны быть проведены все работы по техническому обслуживанию согласно гл. «Техническое обслуживание».

По завершению этих работ изделие можно монтировать по месту, а специалист-электрик может произвести его подключение к электрической сети. Эти работы должны быть выполнены согласно указаниям, приведенным в гл. «Монтаж».

Включение изделия должно осуществляться, как описано в гл. «Ввод в эксплуатацию».

Изделие разрешается повторно включать только в технически безупречном и подготовленном к работе состоянии.

7.4 Утилизация

7.4.1 Эксплуатационные средства

Масла и смазочные материалы слить в подходящие емкости и утилизировать должным образом согласно директиве 75/439/ЕЭС и положениям согл. §§5а, 5b AbfG вили местным нормативным актам.

Водно-гликолевые смеси соответствуют классу опасности для вод согласно закону VwVwS 1999. При утилизации следует соблюдать стандарт DIN 52 900 (по пропандиолу и пропиленгликолю) или местные нормативные акты.

7.4.2 Защитная одежда

Утилизацию защитной одежды, которая использовалась при очистке и техническом обслуживании, осуществлять согласно техническому руководству по устранению отходов TA 524 02 и нормативному акту ЕС 91/689/ЕЭС или местным нормативным актам.

7.4.3 Изделие

Благодаря должной утилизации данного изделия предотвращаются причинение вреда окружающей среде и опасность для здоровья людей.

- Для утилизации изделия и его частей воспользуйтесь услугами государственных или частных компаний по переработке отходов.
- Дальнейшую информацию об утилизации можно получить в городской администрации, управлении

по охране окружающей среды или там, где изделие было куплено.

8 Техническое обслуживание

Перед работами по техническому обслуживанию и ремонту изделие следует отключить и демонтировать, как описано в гл. «Вывод из эксплуатации/Утилизация3».

После работ по техническому обслуживанию и ремонту изделие следует установить и включить, как описано в гл. «Монтаж». Включение изделия должно осуществляться, как описано в гл. «Ввод в эксплуатацию».

Работы по техническому обслуживанию и ремонту должны выполняться только специализированными сервисными мастерскими, сервисной службой фирмы Wilo или квалифицированным персоналом!

Работы по техническому обслуживанию и ремонту и/или конструктивные изменения, которые не приведены в данной инструкции по эксплуатации и обслуживанию, разрешается выполнять только изготовителю или специализированным сервисным мастерским.

Опасность для жизни в связи с поражением электрическим током!

При работах на электрическом оборудовании имеется опасность для жизни из-за поражения электрическим током. При любых работах по техническому обслуживанию и ремонту агрегат следует отключить от сети и предохранить от несанкционированного повторного включения. Повреждения питающего кабеля должны устраняться только квалифицированным электриком.



Следует обратить внимание на следующие пункты:

- Данная инструкция должна находиться в распоряжении персонала, проводящего техническое обслуживание, и соблюдаться им. Допускается проведение лишь тех операций и мероприятий по техническому обслуживанию, которые здесь перечисляются.
- Все работы по техническому обслуживанию, осмотрам и очистке на изделии должны проводиться очень тщательно, силами квалифицированного и специально обученного персонала, в надежном рабочем месте. Следует пользоваться требуемыми средствами индивидуальной защиты. При любых работах оборудование должно быть отсоединено от электрической сети и предохранено от повторного включения. Следует предотвратить возможность случайного включения.
- При работах в бассейне и/или резервуарах необходимо принять соответствующие локальные меры защиты. В целях безопасности всегда должен присутствовать второй человек.
- Для подъема и опускания изделия разрешается применять только подъемные устройства,

находящиеся в безупречном техническом состоянии, и строповочные средства, допущенные органами технадзора к эксплуатации.

Убедитесь в том, что строповочные средства, канаты и предохранительные устройства подъемного устройства находятся в безупречном техническом состоянии. Только если в том случае, если подъемное устройство находится в безупречном техническом состоянии, разрешается начать работы. Без этой проверки – грозит опасность для жизни!

- Все работы по электрической части на изделии и на установке должны выполняться специалистом-электриком. Неисправные предохранители должны быть заменены. Ремонтировать их категорически запрещено! Следует использовать только предохранители на указанную силу тока и указанных моделей.
- При работе с легковоспламеняющимися растворами и чистящими средствами запрещается разводить открытый огонь, пользоваться незащищенными осветительными приборами, а также курить.
- Изделия, работающие с опасными для здоровья средами или входящие с ними в контакт, подлежат обеззараживанию. Кроме того, необходимо следить за тем, чтобы не образовывались и не имелись опасные для здоровья газы.
При травмировании опасными для здоровья средами или газами оказать первую помощь согласно внутривзаводским указаниям и незамедлительно вызвать врача!
- Следите за тем, чтобы требуемые материалы и инструмент имелись в наличии. Аккуратная и упорядоченная работа обеспечивает надежную и бесперебойную эксплуатацию изделия. По окончании работ уберите с агрегата использованные обтирочные материалы и инструмент. Все материалы и инструменты храните в предназначенных для этого местах.
- Рабочие жидкости (в частности, масла, смазочные материалы и т.п.) сливать в подходящие емкости и утилизировать согласно предписаниям (согл. нормативному акту 75/439/ЕЭС и Положениям согл. §§ 5а, 5b Закона об отходах (AbfG)). При проведении работ по уходу и очистке пользоваться соответствующей защитной рабочей одеждой. Утилизацию осуществлять согласно техническому руководству по устранению отходов TA 524 02 и нормативному акту ЕС 91/689/ЕЭС.
Соблюдайте также местные нормативные акты и законы!
- Разрешается использовать только рекомендованные изготовителем смазочные материалы. Запрещается смешивать масла и смазочные материалы.
- Используйте только оригинальные детали изготовителя.

8.1 Эксплуатационные средства

Двигатель заполнен допустимым для контакта с пищевыми продуктами вазелиновым маслом, которое потенциально способно к биологическому разложению. Проверка масла и уровня заполнения должна выполняться изготовителем.

8.2 Интервалы технического обслуживания

Перечень требуемых интервалов технического обслуживания.

8.2.1 Перед первым вводом в эксплуатацию или после длительного хранения

- Контроль сопротивления изоляции
- Контроль работы предохранительных и контрольных устройств

8.3 Работы по техническому обслуживанию

8.3.1 Контроль сопротивления изоляции

Для проверки сопротивления изоляции токоведущий кабель должен быть отсоединен от зажимов. После этого с помощью прибора для проверки изоляции (измерительное постоянное напряжение 1000 В) можно измерить сопротивление. Измеренные значения не должны быть ниже следующих минимально допустимых значений:

- При первом вводе в эксплуатацию: сопротивление изоляции не должно быть меньше 20 МОм.
- При последующих измерениях: значение должно быть больше 2 МОм.

Если сопротивление изоляции слишком низкое, это может означать, что в кабель и/или двигатель попала влага. Изделие больше не подключать, проконсультироваться с изготовителем!

8.3.2 Контроль работы предохранительных и контрольных устройств

Контрольными устройствами являются, например, термочувствительный элемент в двигателе, реле защиты двигателя, максимальное реле напряжения и т. п.

Реле защиты двигателя, максимальное реле напряжения, а также все другие расцепители для проверки должны быть расцеплены вручную.

9 Поиск и устранение неисправностей

Во избежание травм персонала и поломок изделия при устранении неисправностей обязательному соблюдению подлежат следующие требования:

- Устранение неисправностей допустимо только при наличии квалифицированного персонала, т. е. отдельные работы должны быть выполнены обученным персоналом, например, работы на электрооборудовании должны быть выполнены специалистом-электриком.

- Всегда защищайте изделие от случайного пуска, отключив его от электросети. Примите соответствующие меры предосторожности.
- С участием второго оператора обеспечьте возможность защитного отключения изделия в любой момент.
- Оградите подвижные части во избежание травм.
- Самовольное внесение изменений в изделие лежит полностью на ответственности пользователя и снимает с изготовителя какие-либо гарантийные обязательства!

9.0.1 Неисправность: Агрегат не запускается

- 1 Обрыв электропитания, короткое замыкание или замыкание на землю в кабеле и/или обмотке двигателя
 - Доверить проверку кабеля и двигателя специалисту и, при необходимости, заменить
- 2 Срабатывание предохранителей, защитных автоматов двигателей и/или контрольных устройств
 - Соединения должны быть проверены специалистом и, при необходимости, изменены.
 - Защитные автоматы двигателей и предохранители установить и отрегулировать согласно техническим требованиям, выполнить сброс контрольных устройств.
 - Проверить легкость хода рабочего колеса, при необходимости, очистить и восстановить легкость хода.

9.0.2 Неисправность: Агрегат запускается, но сразу же после включения срабатывает защитный автомат двигателя

- 1 Термический расцепитель в защитном автомате двигателя неправильно выбран и отрегулирован
 - Доверить выбор и сравнение настройки расцепителя с техническими данными и, при необходимости, ее коррекцию специалисту
- 2 Повышенный потребляемый ток из-за большого падения напряжения
 - Специалист должен проверить значения напряжения на отдельных фазах и, при необходимости, изменить подключение
- 3 Работа от 2 фаз
 - Соединение должно быть проверено специалистом и, при необходимости, изменено
- 4 Слишком большая разность напряжений на 3 фазах
 - Соединение и коммутационное устройство должны быть проверены специалистом и, при необходимости, изменены
- 5 Неправильное направление вращения
 - Поменять местами 2 фазы
- 6 Рабочее колесо заблокировано забившейся грязью, налипшим материалом и/или посторонними предметами, повышенное потребление тока
 - Отключить агрегат, предохранить от повторного включения, обеспечить легкость хода рабочего колеса, очистить всасывающий патрубок
- 7 Слишком высокая плотность перекачиваемой среды
 - Проконсультироваться с заводом-изготовителем

9.0.3 Неисправность: Агрегат работает, но не нагнетает

- 1 Нет перекачиваемой среды

- Открыть линию подачи в резервуар или задвижку
- 2 Забита линия подачи
 - Очистить линию подачи, задвижку, всасывающий трубопровод, всасывающий патрубок или приемный сетчатый фильтр
 - 3 Рабочее колесо заблокировано или заторможено
 - Отключить агрегат, предохранить от повторного включения, обеспечить легкость хода рабочего колеса
 - 4 Поврежденный шланг / трубопровод
 - Заменить поврежденные детали
 - 5 Прерывистый режим работы (такты)
 - Проверить коммутационное устройство

9.0.4 Неисправность: Агрегат работает, указанные рабочие параметры не выдерживаются

- 1 Забита линия подачи
 - Очистить линию подачи, задвижку, всасывающий трубопровод, всасывающий патрубок или приемный сетчатый фильтр
- 2 Закрыта задвижка в напорной линии
 - Открыть задвижку и всегда следить за величиной потребляемого тока
- 3 Рабочее колесо заблокировано или заторможено
 - Отключить агрегат, предохранить от повторного включения, обеспечить легкость хода рабочего колеса
- 4 Неправильное направление вращения
 - Поменять местами 2 фазы
- 5 Воздух в системе
 - Проверить и, при необходимости, удалить воздух из трубопроводов, напорного кожуха и/или гидравлической части
- 6 Агрегат нагнетает против слишком высокого давления
 - Проверить задвижку в напорной линии, при известных обстоятельствах, полностью открыть, использовать другое рабочее, консультация с изготовителем
- 7 Явления износа
 - Заменить изношенные детали
 - Проверить перекачиваемую среду на предмет содержания твердых частиц
- 8 Поврежденный шланг / трубопровод
 - Заменить поврежденные детали
- 9 Недопустимое содержание газов в перекачиваемой среде
 - Проконсультироваться с заводом-изготовителем
- 10 Работа от 2 фаз
 - Соединение должно быть проверено специалистом и, при необходимости, изменено
- 11 Слишком большое опускание уровня воды во время эксплуатации
 - Проверить подпитку и емкость установки, проверить регулировки и работу устройства управления уровнем

9.0.5 Неисправность: Агрегат работает неравномерно, с высоким уровнем шума

- 1 Агрегат работает в недопустимом диапазоне
 - Проверить рабочие характеристики агрегата и, при необходимости, откорректировать и/или изменить условия эксплуатации
- 2 Забит всасывающий патрубок, приемный сетчатый фильтр и/или рабочее колесо

- Очистить всасывающий патрубок, приемный сетчатый фильтр и/или рабочее колесо
- 3 Тяжелый ход лопастей
 - Отключить агрегат, предохранить от повторного включения, обеспечить легкость хода рабочего колеса
- 4 Недопустимое содержание газов в перекачиваемой среде
 - Проконсультироваться с заводом-изготовителем
- 5 Работа от 2 фаз
 - Соединение должно быть проверено специалистом и, при необходимости, изменено
- 6 Неправильное направление вращения
 - Поменять местами 2 фазы
- 7 Явления износа
 - Заменить изношенные детали
- 8 Повреждены подшипники двигателя
 - Проконсультироваться с заводом-изготовителем
- 9 Агрегат установлен с перекосом
 - Проверить монтаж, при необходимости, установить резиновые компенсаторы

9.0.6 Дальнейшие шаги по устранению неисправностей

Если указанные меры не помогают устранить неисправности, обратитесь в сервисную службу. Она может Вам помочь следующим образом:

- телефонная и/или письменная помощь, оказываемая сервисной службой
- поддержка по месту эксплуатации оборудования, оказываемая сервисной службой
- проверка или ремонт агрегата на заводе-изготовителе

Учтите, что использование определенных услуг нашей сервисной службы может приводить к дополнительным расходам! Точную информацию Вы можете получить у сервисной службы.

10 Запасные части

Заказ запасных частей осуществляется через сервисную службу изготовителя. Во избежание дополнительных запросов и неправильных заказов всегда необходимо указать серийный и/или артикульный номер.

Возможны технические изменения!