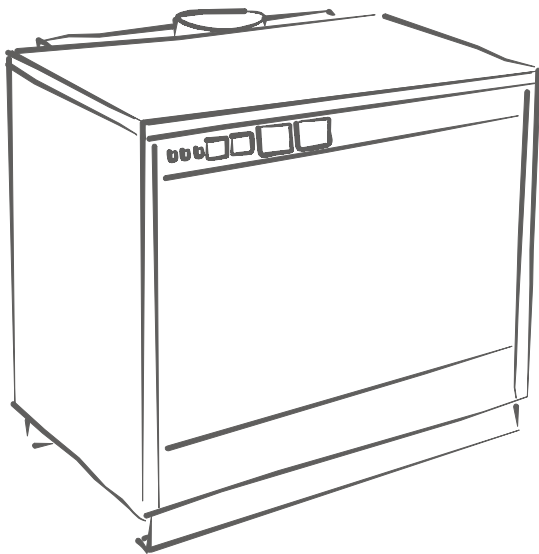

protherm 



Protherm ГРИЗЛИ 65 - 150 KLO / KLO ЕКО

**Инструкция
по монтажу и обслуживанию газового котла**

Уважаемый заказчик,

Вы стали владельцем чугунного котла KLO/KLO ЕКО (ГРИЗЛИ) для работы на природном газе и пропане. Мы уверены, что при правильной эксплуатации, котел Вас будет полностью удовлетворять. Поэтому внимательно изучите эту инструкцию и соблюдайте правила обслуживания.

Основные условия для монтажа и эксплуатации котла :

1. Котел и необходимое вспомогательное оборудование должны устанавливаться и использоваться согласно проекта, который отвечает законным требованиям и техническим нормативам данного государства, а также рекомендациям Производителя.
2. Котел должен устанавливаться в помещении, для которого предназначен и соблюдать условия вентиляции .
3. Монтаж и пуск котла может проводить только специалист, прошедший обучение монтажу и обслуживанию котлов у Производителя.
4. Со всеми неисправностями котла необходимо обращаться только на уполномоченную Производителем Сервисную организацию – неквалифицированное вмешательство может нанести ущерб работе котла (или соединительного оборудования) и лишает Вас гарантии !!!
5. Работник сервисной организации, проводящий первый пуск котла должен ознакомить потребителями с правилами эксплуатации, способами его управления и элементами безопасности.
6. После распаковки котла необходимо проконтролировать комплектность поставки.
7. Необходимо проконтролировать соответствие типа котла требованиям потребителя.
8. Перед началом монтажа необходимо внимательно прочитать «Инструкцию по монтажу и обслуживанию» и действовать согласно рекомендаций, приведенных в ней.
9. При ремонтах должны использоваться оригинальные компоненты от производителя. Не разрешается манипулировать с внутренней монтажом и производственной установкой для предотвращения ухудшения качества отвода продуктов сгорания.
10. Не устранять и не повреждать обозначения и надписи на котле.
11. Для применения котла необходимо согласовать местные нормы для применения.
12. С котлом и его частями после окончания срока эксплуатации, необходимо поступать согласно предписаний охраны окружающей среды.
13. При длительной остановке рекомендуется закрыть подачу газа и отключить котел от привода электрической энергии.
14. Производитель не несет ответственность и гарантия не распространяется на неисправности вследствие несоблюдений :
 - условий, приведенных в данной инструкции
 - предписаний и норм
 - последовательности монтажа и эксплуатации
 - предписаний, приведенных в Гарантийном листе



В практике могут возникнуть ситуации, при которых потребитель должен соблюдать необходимые меры, т.е. прежде всего:

а) предотвращать (и случайный) пуск котла при осмотре и работе с дымоходом и распределении газа и воды, необходимо отключить подачу электрической энергии в котел не только выключателем на котле, но и отключением электрического штекера из розетки.

б) отключить котел всегда, если в окружающем пространстве появятся (и временно) горючие и взрывоопасные пары (напр., испарения красок при покраске, при утечке газа и т.п.)

в) если необходимо слить воду из котла или из любого места системы, вода не должна быть настолько теплой, чтобы представляла опасность.

г) не проводить повторный пуск котла, пока не нормализованы условия для работы котла после неисправности отопительной системы (котла и отопительной системы), в результате чего может возникнуть утечка воды из котлового теплообменника, или при заполнении теплообменника льдом.

д) при утечке газа или прекращении подачи газа необходимо отключить котел и закрыть кран подачи газа и обратиться в местную газовую организацию и сервисную фирму.

Обеспечение безопасности оборудования и лиц

Технические условия для применения котла

Характеристика и свойства котлов обеспечиваются и проверяются на производстве системой контроля качества ISO 9001.

Котлы (и их возможные дополнения) отвечают требованиям действующих технических и законных норм и предписаний. При их установке и подключенном к ним оборудовании необходимо соблюдать обязательные правила техники безопасности, общие гигиенические принципы и требования к охране здоровья.

Соблюдение норм при монтаже котла, его введении в эксплуатацию, гарантийном и послегарантийном сервисе обеспечиваются официальными сервисными организациями производителя с соответствующими лицензиями.

При использовании котла необходимо действовать согласно данной инструкции и сопроводительной документации к котлу. В случае возникших неясностей касательно функциональных свойств котла, следует обратиться в сервисную организацию. При использовании котла также необходимо предотвратить возможное вмешательство детей, недееспособных лиц и т.п.

Характеристика и оснащение котла

Стационарный чугунный котел **PROTHERM KLO / KLO EKO** предназначен для отопления (ОВ) и в случае работы с внешним резервуаром и для подготовки горячей воды (ГВС). Котел сконструирован в следующем типовом ряду :

- а) 65, 85, 100, 130, 150 KLO
- б) 65, 85, 100, 130, 150 KLO EKO

Котлы предназначены для работы на природном газе, а в 2-х типовых рядах в 2-ступенчатом исполнении (сниженная мощность/полная мощность).

Для работы на пропане предназначены 1-ступенчатые котлы типов 65 – 85 KLO/KLO EKO.

Два типовых ряда возможно оснастить эквитермическим регулятором Siemens, тип: albatros RVA 43.222. В соединении с иными регуляторами типа RVA 43.222 есть возможность установки ступенчатого каскада с большим количеством источников тепла.

Насос ОВ управляется термостатом насоса и начнет работу только тогда, когда температура ОВ достигнет величины, установленной на термостате. Этим снижается время нагрева воды в котловом теплообменнике после длительной остановки работы котла. Насос ОВ не является частью поставки котла.

Котел может работать с непрямонагреваемым резервуаром горячей воды. Стандартное оснащение позволяет легкое соединение котла с резервуаром посредничеством клеммника котла.

Для обеспечения правильной работы рекомендуется использование резервуара PROTHERM объемом 95 до 200 литров, оснащенного термостатом с переключающим контактом. При использовании регулятора RVA 43.222 резервуар возможно подзарядить с помощью насоса.

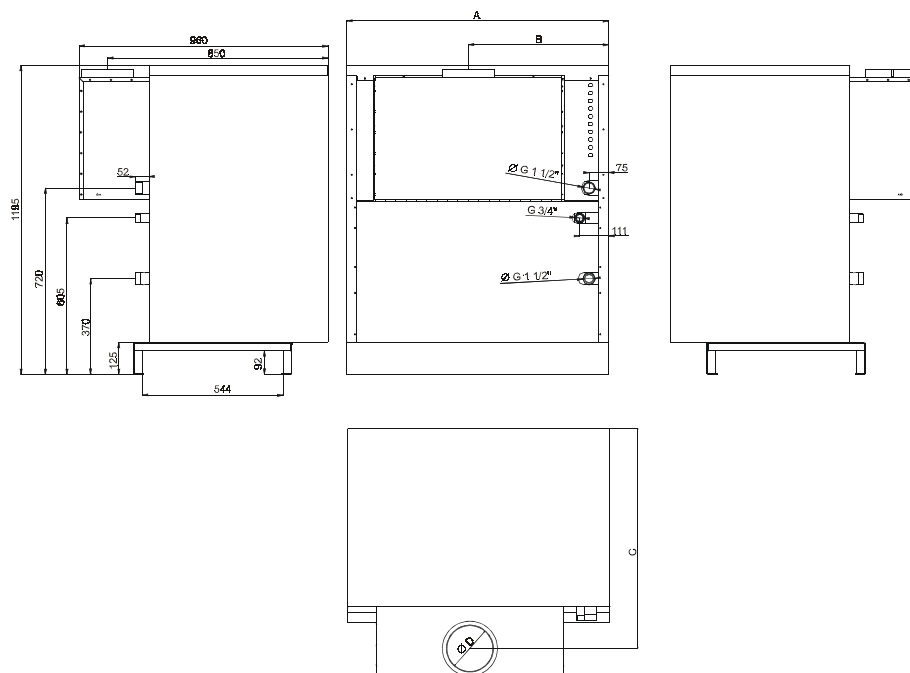


Предупреждение : У комбинированных бойлеров (имеющих также электрический нагрев воды) ни в коем случае не разрешается подача "чужого напряжения" в котел - т.е. контакт термостата необходимо отделить от внутренней электропроводки бойлера!!!

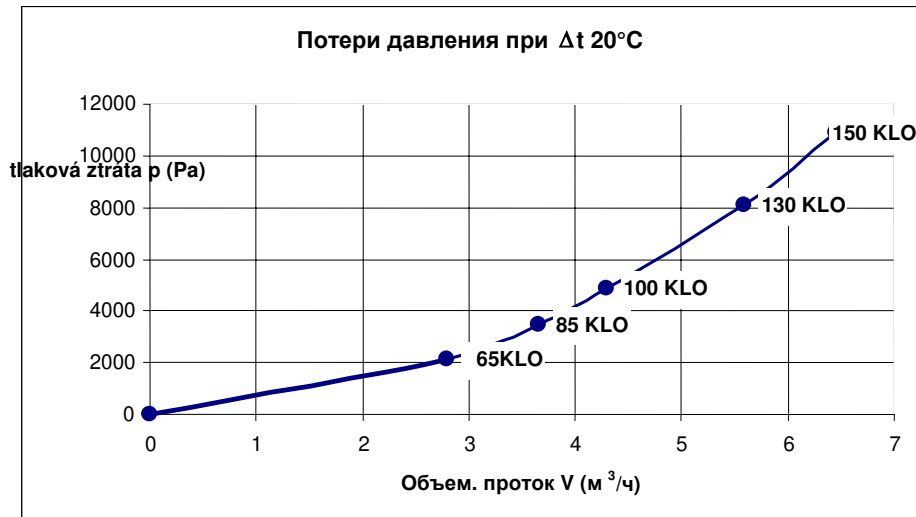
Нагрев ГВС имеет приоритет перед отоплением. Это значит, что нагрев отопительной системы начнется только после нагрева ГВС в бойлере на требуемую температуру. Поэтому превышение температуры ГВС выше обычного уровня (около 50-60⁰ С) продлевает время нагрева бойлера и вызывает длительные остановки в отоплении объекта. Продлевание времени нагрева ГВС происходит и при работе котла на сниженной мощности или настройке низкой температуры ОВ.

Предупреждение : Котел можно использовать только для тех целей, которые приведены в данной инструкции.

Основные и соединительные размеры котла



Тип котла	65 KLO / KLO EKO	85 KLO / KLO EKO	100 KLO / KLO EKO	130 KLO / KLO EKO	150 KLO / KLO EKO
A	850	1010	1170	1410	1570
B	460	540	620	740	820
C	860	850	840	825	825
D	180	200	220	250	250



Оснащение котла

Котел **PROTHERM KLO** состоит из:

1. чугунного тела котла, включая изоляцию, и трубопроводных участков гидравлических присоединений,
2. доски горелки, включая газовые трубки и пускового оборудования,
3. коллектора продуктов сгорания, включая прерыватель тяги и термостат SKKT
4. внешнего корпуса с панелью управления и клеммником котла ,
5. станины тела котла.

Чугунное тело котла

- состоит из элементов и служит одновременно как камера сгорания (включая пути продуктов сгорания), так и водяное пространство (включая пути воды). Элементы имеются боковые ("правый" и "левый") и средние (одного вида). Соединением звеньев возникает теплообменник котла соответствующих размеров (как камеры сгорания, так и водяного объема). Собранный корпус котла оснащен трубопроводными участками для гидравлических присоединений и изолирован от потери тепла и теплового излучения. Также оснащен гильзами для установки датчиков термостатов и термометра и отверстиями для соединения со станиной.

Панель горелки

- оснащена участком газового распределения, собственными трубками горелок и пусковым оборудованием. В исполнении KLO EKO использованы низкоэмиссионные

трубки горелки. В исполнении KLO использованы стандартные трубки. В зависимости от величины (которая соответствует размерам теплообменника котла) содержит от 7 до 16 трубок горелки и целый газовый путь. Газовый путь составляет трубопроводный участок присоединения газа, который заканчивается входом в комбинированную газовую арматуру. Комбинированная газовая арматура регулирует подачу газа в котел в зависимости от требуемых и фактических рабочих состояний системы (т.е. котла и отопительной системы вместе); выход из нее представляет только участок газового распределения панели горелки, которая заканчивается 7 - 16 форсунками (по одной на каждую трубку горелки).

Зажигание и контроль хода горелки проведен низкоэмиссионной запальной горелкой типа Polidoro. В случае требования зажигания главной горелки произойдет автоматическое зажигание запальной горелки после времени ожидания $T_w = 10$ сек. Зажигательная искра произведет розжиг запальной горелки, а ее пламя снимается ионизационным электродом. После стабилизации пламени запальной горелки и закрытии ионизационного контура откроется главный кран подачи газа в главную горелку. Если запальная горелка не начнет розжиг в течение безопасного времени $T_s = 25$ сек, автоматика закроет подачу газа в главную и запальную горелки. Если в течение нормального хода работы котла произойдет потеря пламени, автоматика зажигания повторит процесс зажигания на запальной горелке. Если и в дальнейшем длится потеря ионизации, котел перейдет в состояние неисправности (светит кнопка "разблокирование автоматики с сигнализацией неисправности" на панели управления). По истечении времени ожидания прибл. 10 сек можно отблокировать состояние неисправности кнопкой RESET.

Запальная горелка работает вместе с главной горелкой.

При отключении электрической энергии автоматически закрывается подача газа в горелку. После обновления подачи электроэнергии котел автоматически начнет работу.

Коллектор продуктов сгорания

- непосредственно соединен с прерывателем тяги, а за ним заканчивается горловиной продуктов сгорания котла (для присоединения дымохода). Коллектор продуктов сгорания оснащен съемной очищающей крышкой, которая доступна после снятия верхней части (кожуха) котла.

Система контроля тяги дымохода (SKKT) основана на отслеживании температуры продуктов сгорания в коллекторе. На превышение их температуры в результате недостаточной тяги реагирует термостат, размещенный в коллекторе и котел отключается (закрывается подача газа в горелку).

Внешний корпус

- состоит из покрытий (прочно закрепленной задней стены и боковых стен, съемной передней стены и съемной верхней части). В верхней части размещена панель управления.

Станина тела котла

- образована одной стальной подставкой, на котором закреплено тело и покрытия котла.

Рабочая схема котла

Рабочая схема котла

1. Главный панель управления
2. Покрытие прерывателя тяги
3. выход прод.сгорания
4. прерыватель тяги
5. Термостат продуктов сгорания
6. выход ОВ
7. Вход газа
8. Звенья чугунного теплообменника
9. Вход ОВ
10. Камера прод.сгорания
11. Подача вторичного воздуха

Общие положения при установке котла

Котел PROTHERM KLO / KLO EKO может быть введен в эксплуатацию только уполномоченной организацией. Для установки котла, его введения в эксплуатацию, а также для гарантийного и послегарантийного обслуживания служит специализированная диллерская сеть договорных организаций производителя, имеющих соответствующие лицензии.

Подсоединение к подаче газа

Конструкция котла **PROTHERM KLO – ZP/ KLO EKO - ZP** предназначена для работы на природном газе с номинальным давлением в распределительной сети 1,8 кПа (18 мБар), для которого приводится теплотворная способность от 9 до 10 кВтч/м³. Внутренняя распределительная сеть газа и газомер должны быть подобраны с учетом других газовых приборов потребителя. К котлу необходимо подвести трубу с минимальным диаметром, соответствующим по размерам присоединению газа к котлу, однако лучше с номинальным диаметром на ступень выше.

Конструкция котла **PROTHERM 65 – 85 KLO - P / 65 - 85 KLO EKO - P** предназначена для работы на сжиженном газе (пропане) с теплотворной способностью от 12,8 до 13 кВтч/кг. Ввиду того, что эксплуатация котла с применением баллонов проблематична прежде всего с точки зрения обеспечения достаточного количества, а также их дальнейшего использования, предусматривается одновременное использование газгольдера вблизи отапливаемого объекта и его наполнение уполномоченной организацией.

Расчеты необходимых размеров подачи пропан - бутана из газгольдера в котел или к другим газовым приборам являются частью проекта и поставки газгольдера. С помощью редуционного напорного клапана необходимо обеспечить номинальное давление 3,0 кПа перед котлом.

Подача воздуха для сгорания

Проветривание помещения должно обеспечить, чтобы к котлу подводилось достаточное количество воздуха, чтобы в окружении котла не были превышены самые высокие концентрации эмиссий и чтобы сохранялась соответствующая температура.

Стационарный чугунный котел **PROTHERM KLO/KLO EKO** отбирает воздух для сгорания из помещения, где установлен. Воздух для сгорания, приводимый в котел, не должен содержать пыль и агрессивные или горючие материалы (пары растворителей, красок, лаков и т.п.).

Газовые приборы, подсоединенные для отвода продуктов сгорания, не могут быть установлены в местах, где возникает разрежение под влиянием вентиляционных приборов.

Отвод продуктов сгорания

Котел предназначен для отвода продуктов сгорания в дымоход с устойчивой тягой от 2 Па. Присоединение котла к дымоходу проводится с помощью дымового канала с диаметром, соответствующим размерам дымовой горловины котла (в зависимости от величины котла). Дымовой канал не является составной частью оснащения котла.



В дымовой канал не разрешается помещать тела, ограничивающие прохождение продуктов сгорания (например, различные виды теплообменников для использования их остаточного тепла).

Конструкция дымового канала и дымохода проведена согласно STN 06 1610, STN 73 4201 а STN 73 4210. Соблюдением требований данных норм ограничиваются такие нежелательные явления, как чрезмерное охлаждение продуктов сгорания, проникновение влажности в стены, переменчивость тяги дымохода, а в результате чего и отрицательное влияние на работу котла.

Требования к качеству отопительной воды

Котел **PROTHERM KLO / KLO EKO** сконструированы для работы с отопительной водой до избыточного давления 400 кПа (4 Бар). Вода для первого залива и для пополнения должна быть прозрачной и бесцветной, без суспензий, масел и химически агрессивных элементов, ни в коем случае не должна быть кислой, т.е. должна иметь величину $pH > 7$ и минимальную карбонатную жесткость.

Для умягчения воды при первом заливе можно использовать фосфорнокислый натрий или одноразовое добавление хелатного реагента.

- Перед котлом (т.е. на трубопровод с обратной ОВ) устанавливается грязевик, установку которого необходимо провести так, чтобы при его чистке не требовалось слить большое количество воды. Грязевик можно оснастить фильтром, однако применение только ситового фильтра не является достаточной защитой от механических осадений. На функциональные неисправности, вызванные механическими загрязнениями, не распространяется общая гарантия. (см. Гарантийный лист). Фильтр и грязевик необходимо регулярно проверять и чистить.

Предупреждение: При дополнении необходимо обеспечить совершенное овоздушивание котла и отопительной системы.

Использование незамерзающих растворов

В котлах ряда KLO а KLO ЕКО можно использовать незамерзающий раствор с обозначением ALYCOL TERMO (Словнафт Морава), с которым были проведены испытания в лаборатории. При использовании иных видов незамерзающих растворов, производитель не предоставляет гарантию на возможные дефекты.

Особенности отопительной системы и ее залив

Котел подсоединяется на трубопровод отопительной системы (G 6/4“) и подачу газа (G 1“) таким способом, чтобы соединительные окончания котла не были под нагрузкой труб отопительной системы. Соединительные окончания должны иметь внешние резьбы.

Рекомендуется установить на соединительных местах закрывающие вентили, чтобы при ремонтах не возникала необходимость слива отопительной воды из системы.

Отопительную систему необходимо проектировать таким образом, чтобы через некоторые из отопительных приборов постоянно циркулировала ОВ .

Котел не имеет встроенный расширительный бак и предохранительно-сбросной клапан, поэтому его можно подсоединить только к отопительной системе, которая оснащена данным оборудованием.

Котел может работать с открытым и закрытым (под давлением) расширительным баком. При использовании открытого расширительного бака, необходимо провести установку температуры на аварийном термостате (98°C) и ограничить диапазон рабочего термостата отопления. Данную установку проводит только сервисный техник.

В открытом расширительном баке должен быть соблюден правильный уровень воды (между рабочими минимумом и максимумом). Закрытый расширительный бак при заливке должен быть установлен в зависимости от отопительной системы.

Для залива и слива воды котел оснащен краном заполнения (слива) системы. Для залива необходимо систему совершенно овоздушнить.

При ремонте, неблагоприятных строительных планировках и т.п., можно подсоединить котел к отопительной системе и подаче газа гибкими элементами (шлангами), предназначенными только для этой цели. При использовании гибких элементов они должны быть как можно короче (0,5м), защищены от механической и химической нагрузки и повреждений, и должно быть обеспечено, чтобы перед окончанием их срока годности или надежности (согласно данных их производителя) они всегда заменялись за новые.

Перед окончательным монтажом котла, систему необходимо несколько раз промыть для удаления возможных механических загрязнений. В старых системах необходимо данную промывку проводить против направления протока ОВ.

Размещение котла

Если для перемещения котла существуют специальные требования (например, препятствовать повреждению покрытия, уменьшить профиль прохода и т.п.) можно котел частично разобрать.

Около котла необходимо оставить свободное пространство (не менее 0,6м) для производства работ по обслуживанию.

Котел устанавливается на чистый пол (или основание). Пол должен иметь достаточную несущую способность и не должен быть скользким. Уборка помещения должна проводиться только сухим способом (например, пылесосом). Котел должен размещаться на негорючей подставке. В случае, если пол изготовлен из горючего материала, необходимо оснастить котел несгораемой, изоляционной подкладкой, которая превышает горизонтальную плоскость проекции котла по крайней мере на 100 мм.

Для перемещения котла с внешним корпусом необходимо, чтобы двери имели ширину по крайней мере 100 см.

Предупреждение: До установки котла (главное, частей влияющих на процесс сгорания) не разрешается вмешательство неквалифицированных лиц для предотвращения повышения эмиссии в продуктах сгорания, шума при эксплуатации, снижению образования и использования тепла и т.п.).

Ступени горючести строительных материалов и изделий

Котел не разрешается устанавливать в пространстве, где может произойти загрязнение трубок горелки осаждениями или биологическими факторами (напр.мыши).

Мероприятия против замерзания

Если с достаточной гарантией не обеспечена защита котла против замерзания посредничеством технических и организационных мер в пространстве около котла (регулирование, обслуживание), необходимо провести остановку котла и дальнейших приборов в котельной, как напр., оборудования для дополнения воды, химподготовку воды и т.п. – т.е. всей отопительной системы, необходимо слить воду, закрыть подачу воды, газа и электричества в котел и отопительную систему.

Электрическое подключение котла

Котел предназначен для постоянного подсоединения к электрическому распределению сетевого напряжения. В электропроводку котла должен быть встроен элемент для отключения – главный выключатель, у которого расстояние между отделенными

контактами должна быть хотя бы 3 мм у всех полей при соблюдений условий эксплуатации.

Степень горючести строит. мат. и изделий	Строит.матер.и издел.согл.степени горючести (ЧСН 73 0823 : 1984)
А - негорючие	гранит, песчаник,бетон,кирпич, керам.плитки,строит.раствор, противопожарные покрытия
В – нелегко горючие	akumin, izumin, heraklit, lignos, desky a čedičové plsti, desky ze skelných vláken
С1 - тяжелогорючие	dřevo bukové, dubové, desky hobrex, překližky, werzalit, umakart, sirkolit
С2 - среднегорючие	dřevo borové , modřínové, smrkové, dřevotřískové a korkové desky, pryžové podlahoviny
С3 - легкогорючие	asfaltová lepenka, dřevovláknité desky, celulózové hmoty, polyuretan, polystyrén, polyethylen, PVC

При управлении котла комнатным регулятором, необходимо использовать тип регулятора с беспотенциальным выходом, т.е. в котел нельзя подводить иное внешнее напряжение. Выбор требуемого типа регулятора проводит сервисный техник.

Подключение регулятора

Для подключения регулятора в котле имеется специальный клеммник, размещенный под панелью управления. Комнатный регулятор с беспотенциальным контактом подключается с помощью гибкого проводника. При использовании комнатного регулятора, который для своей работы требует напряжение 230 В (биметаллический с нагревательным сопротивлением), для подключения используется трехпроводниковый ввод. Требуемые регуляторы поставяет производитель котлов по специальному заказу.

Описание функций элементов управления

Размещение отдельных элементов регулирования и сигнализации приведено на рисунке панели управления (рис.Х)

Имеются две панели управления:

- **Главная**, где расположены основные элементы управления и контроля, предназначенные для потребителя.
- **Сервисная** (размещена под передним покрытием), предназначенная для сервисной настройки.

Панель управления

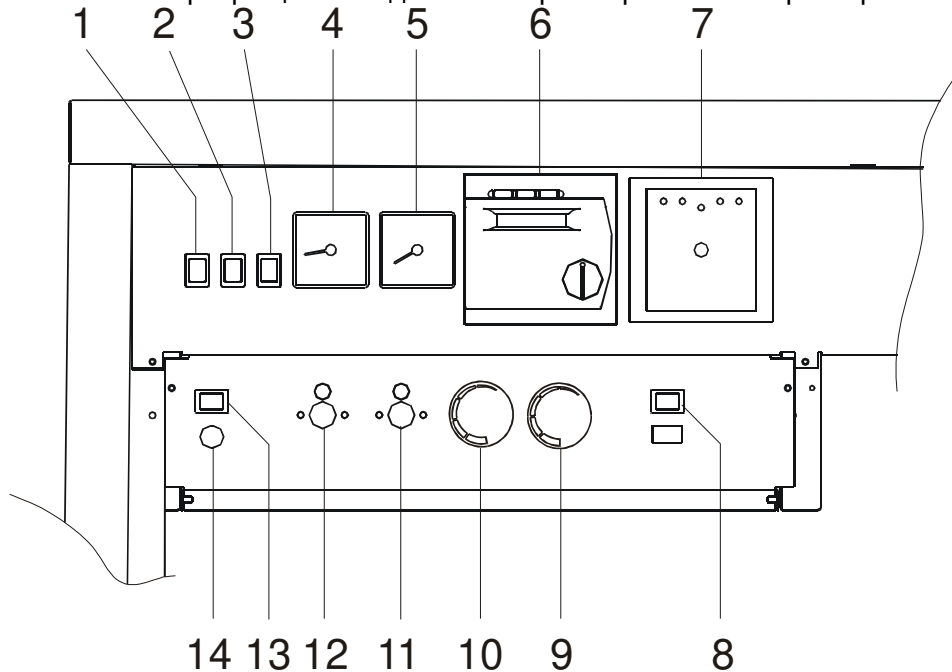
1. Главный выключатель котла
2. Сигнал-ия неисправности потери пламени
3. Сигнал-ия неисправности перегрева котла
4. Термометр
5. Манометр
6. Эквитермический регулятор (RVA 43.222)*
7. Прибор для котроля герметичности газа*

*Не является частью поставки котла

Описание элементов управления

Главный выключатель - отключает подачу электрической энергии в котел

Сигнализация неисправности потери пламени – загоранием красной лампочки сигнализируется неисправность в результате погасания пламени. Причиной неисправности может быть прекращение подачи газа при старте или во время работы.



Сигнализация неисправности перегрева котла – загоранием оранжевой лампочки сигнализируется неисправность, причиной которой является реагирование :

- термостата продуктов сгорания при снижении или потери тяги дымохода
- аварийного термостата при превышении температуры отопительной воды выше 105°C (98°C в открытых системах).

Термометр, манометр – изображают температуру и давление отопительной воды в котле

Эквитермический регулятор RVA 43.222 (не является частью поставки котла) – основные свойства:

- эквитермическое управление температуры котла с влиянием или без влияния температуры в помещении
- подготовка ГВС с зарядным насосом или разделительным клапаном
- регулирование каскады целикои из 16-градусными источниками тепла в сотрудничестве со следующими регуляторами RVA 43.222
- регулирование температуры отопительной воды в каскаде согласно необходимости отопительных контуров или следующих регуляторов, подключенных к системе
- автоматическое переключение режима лето/зима
- регулирование отопительного контура для отопительного контура с насосом
- автоматическое адаптирование отопительных кривых в зависимости от конструкции здания и потребностей тепла (при использовании комнатного прибора)
- Protimrazová ochrana budovy, zařízení a kotle
- Защита против замерзания резервуара ГВС, подключенного к регулятору
- Защита насосов
- защита против легионеллы (резервуар ГВС)

Прибор для контроля герметичности газа (не является частью поставки котла) – обеспечивает контроль герметичности газовой арматуры

Переключатель мощности котла (два факела – один факел) – служит для переключения между 2-мя рабочими ступенями (полная мощность – сниженная мощность)

Термостат насоса – служит для защиты чугунного тела против конденсации. После розжига горелки активизируется насос до превышения температуры 60°C (производственная настройка). Изменение настройки температуры может производить только сервисный техник.

Рабочий регулятор отопления – служит для выбора температуры ОВ.

Предупреждение: Выбранная температура должна быть всегда высшей, чем температура, настроенная на термостате насоса. В противном случае насос является постоянно отсоединенным.

Аварийный термостат – служит для защиты котла от перегрева. В случае перегрева произойдет отключение котла. Введение котла в работу возможно при охлаждении ОВ в котловом теле и отблокировании деблокирующей кнопки 11, которая находится под пластмассовым покрытием.

Термостат продуктов сгорания – служит для обеспечения остановки котла в случае снижения или прекращения тяги дымохода.

Тип котла KLO / KLO ЕКО	Ном.мощность / Сниж.мощ. ПГ	Ном.мощность П
65	65 / 49	55
85	85 / 59	67
100	99 / 70	-
130	130 / 91	-
150	150 / 107	-



Предупреждение : Не разрешается применять котел с приведенными элементами безопасности (аварийный термостат, термостат продуктов сгорания), вышедшими из строя или замененными на другие типы, чем рекомендует производитель. Чтобы исключить причины, ведущие к таким нарушениям, потребителю ни в коем случае не разрешается манипулировать с данными элементами!!!

Кнопка RESET – нажатием кнопки можно устранить неисправность, сигнализированную красной сигнальной лампочкой потери пламени. При повторении этой неисправности, необходимо вызвать сервисную организацию.

У неисправности в результате реагирования термостата продуктов сгорания или аварийного термостата, использование кнопки RESET недействует. В этих случаях, необходимо вызвать сервисную организацию, которая установит причины и после их устранения, введет котел в работу.

Сетевой предохранитель – служит для защиты электропроводки котла от перегрузки и короткого замыкания.

Обслуживание котла

Требования по обслуживанию котла

Кроме настройки элементов управления (включительно регулятора) необходимо соблюдать следующие требования при обслуживании:

- 1) соблюдать местные условия и поступать согласно предписания и инструкций отдельных приборов и их частей (котла, регуляторов, насосов, расширительных баков – см.также Общие требования;
- 2) соблюдать порядок и чистоту около котла
- 3) соблюдать, чтобы в окружении котла не проводилась работы, не связанные с его работой и обслуживанием;
- 4) соблюдать и обеспечить (напр.предупрежд.доской, замком на дверях и т.п.), чтобы в пространстве около котла не находились неквалифицированные лица (т.е.младшие 18 лет, недееспособные лица и т.д.);
- 5) поддерживать постоянно свободные проходы в окружении котла и входные двери в котельную;
- 6) вести рабочие записи работы котла.

Кроме мероприятий в практических ситуациях – см. Общие требования – должно быть обеспечено отключение котла всегда, если невозможно обеспечить надежную работу котла. Необходимо обеспечить закрытие подачи при утечке (главное, газа, но также воды, при необходимости, электричества) и в последующем вызвать сервисную организацию.

Отключение котла и закрытие подачи (при необходимости не только в близости котла, но и в объекте или соответствующей ее части), должно быть обеспечено и в случаях, когда к нежелательным ситуациям не дошло, но есть угроза ее возникновения (напр. при пожаре объекта).

Подготовка и старт котла

Подготовка и пуск котла являются частью введения котла в эксплуатацию и проводится сервисной организацией.

. Первое затапливание

Первое затапливание –

это короткая энергичная работа котла после его окончательного присоединения к отопительной системе. Оно является составной частью введения котла в эксплуатацию и проводится сервисной организацией.

Собственная работа котла

Котел работает автоматически после настройки элементов регулировки и потребитель проводит только следующие действия, с которыми ознакомит его сервисных техник :

1. Выключение или включение котла помощью сетевого выключателя на панели управления.
2. Обслуживание хода котла с помощью выбранного регулятора, к которому поставляется отдельная инструкция по обслуживанию.
3. Настройка и контроль требуемой температуры ОВ в диапазоне от 0 до 85°C на котловом термостате.
4. Переключение на номинальную или сниженную мощность.
5. При неисправности котла, зажжется соответствующая сигнальная лампочка. При отключении электроэнергии отключится горелка и после обновления ее подачи, горелка автоматически начнет работу. Разблокирование неисправности проводится кнопкой „RESET“ в сервисной части панели управления. При повторении ошибки, необходимо вызвать сервисную организацию.
6. Разблокирование аварийного термостат. При отключении котла аварийным термостатом, на панели управления загорится оранжевая сигнальная лампочка «перегрев». Разблокирование термостата проводится с помощью деблокирующей кнопки 11, которая размещена в сервисной части панели управления. При повторении ошибки, необходимо вызвать сервисную организацию.
7. Разблокирование термостата продуктов сгорания (предохранителя обратного тока продуктов сгорания). При отключении котла предохранителем, загорится оранжевая лампочка «перегрев» на главной панели управления. Разблокирование предохранителя (TS) проводится с помощью деблокирующей кнопки 12, которая размещена в сервисной части панели управления.

Предупреждение: При повторении неисправности, отключите котел, отсоедините от подачи электричества и необходимо вызвать сервисную организацию.

Важные предупреждения :

1. Объект котельной: должна быть обеспечена постоянная подача воздуха.
2. котле могут обслуживать только совершеннолетние лица.
3. котел подключается к сетевому напряжению 230 В/50 Гц с соответствующим предохранителем.
4. при долговременной остановке котла отсоедините котел от электрической энергии.
5. При неисправности отвода продуктов сгорания из прерывателя тяги (протитяга, загрязненный дымоход), предохранитель обратного тока продуктов сгорания закроет подачу топлива в котел.
6. В котельной необходимо соблюдать чистоту и беспыльную среду. Из объекта котельной необходимо исключить все источники возможных загрязнений, а в период работ, как напр. штукатурные работы, необходимо отключить котел. И частичное загрязнение горелки имеет негативное влияние на процесс сгорания, угрожает надежную работу котла. В котельной не рекомендуется нахождение домашних животных (собака, кошка).
7. Если возникнет угроза возникновения и вникания горюего пара или газа в котельную, или при работах, при которых возникает переходная опасность (лакирование горючими красками и т.п.), котел необходимо перед началом работ отключить.
8. На котел и в близости не разрешается размещать предметы из горючих материалов.
9. При приближении или соприкосновении контрольного отверстия пламени, угрожает опасность ожога.
10. Потребитель должен проводить установку, введение в работу, регулярное сервисное обслуживание и устранение неисправностей только у договорной сервисной организации PROTHERM. В случае несоблюдения этого условия, не действует гарантия на функцию работы котла.
11. Необходимо проводить 1 раз в год обслуживание и осмотр котла согласно пункта X.
12. Котел можно использовать только согласно данной инструкции и соответствующих местных предписаний. Неправильное применение котла может быть причиной сокращения его жизнестойкости, а также возможного ущерба здоровья и имущества.

Пуск котла

Спуск котла, функция которого была проверена при первом затапливании, проводится следующим способом :

- Рабочий термостат ОВ устанавливаем на прикл. 2/3 его диапазона. Его установку в дальнейшем можно дорегулировать в зависимости от требуемой температуры ОВ. Температура ОВ влияет на скорость нагрева во внешнем бойлере ГВС.
- При работе котла с внешним бойлером ГВС, термостат бойлера устанавливаем на прикл. 1/2 его диапазона.
- Сконтролируем давление ОВ на котловом манометре. Если вода холодная, давление не может быть ниже, чем обозначено на манометре (красная стрелка – настройку проводит сервисная организация при первом затапливании)
- При использовании для управления котла эквитермического или комнатного регулятора отопления, необходимо его настройку провести согласно отдельной инструкции .

- Включаем сетевой выключатель котла в положение «I». Котел начнет работу и нагревает воду в бойлере (если используется). После нагрева ГВС нагревает воду в отопительной системе. При использовании эквитермического регулятора RVA 43.222 данная функция уже обеспечена, если выбран режим работы "зима".

Котел отключается :

При нагреве ГВС всегда при достижении температуры ОВ величины, настроенной на термостате резервуара ГВС.

При достижении температуры ОВ в котле достигнет величины, настроенной рабочим регулятором температуры ОВ.

При достижении требуемой температуры на комнатном или эквитермическом регуляторе.

Если котел не стартует и не срабатывают сигнальные лампочки аварийных состояний, происходит рабочее отключение, как описано выше. После охлаждения ОВ, ГВС и понижении температуры в помещении, где размещен комнатный регулятор, котел автоматически обновляет свою работу.

Если не произойдет старт котла и котел не реагирует на превышение величин, установленных рабочими термостатами или иными элементами регулировки (комнатный или эквитермический регуляторы), необходимо пригласить сервисную организацию для установления причин неисправностей.

Если котел не стартует, но светит одна из сигнальных лампочек, необходимо действовать согласно «Описания функций элементов управления».

Отключение котла

Кратковременное отключение котла проводится выключением сетевого выключателя. При длительном отключении, необходимо закрыть подачу газа и отключить котел от электросети отсоединением электрического штекера из розетки. Если не угрожает замерзание котла, можно оставить в нем воду, в противном случае, необходимо слить воду из котла, бойлера ГВС и системы.

Если устройство отопительной системы позволяет, то в случае демонтажа котла можно слить воду только из него, отопительную систему можно оставить наполненную водой, чтобы не возникала коррозия.

Техническое обслуживание

Один раз в год, лучше всего перед началом отопительного сезона необходимо провести осмотр и его настройку сервисной организацией. Данный контроль не является составной частью гарантии.

Частью такого осмотра является проверка функции и состояния горелки, проверка и настройка мощности, проверка герметичности соединений в дымовом канале (в случае необходимости, устранение неисправностей), чистка форсунок горелки (внимание - нельзя изменить их внутренний диаметр!), проверка котлового теплообменника.

Особенно важным является контроль функции аварийного термостата и термостата продуктов сгорания. Данный контроль необходимо проводить после каждого сервисного вмешательства.

Техническое обслуживание, проводимое потребителем

а) при необходимости верхнее покрытие котла почистить. Чистка проводится при отключенном котле из электросети выключением сетевого выключателя котла и отсоединением штекера из розетки. Если поверхность котла мокрая, повторный пуск возможен только после высыхания.

б) один раз в неделю проверить давление воды в отопительной системе, в случае необходимости воду залить. Залив воды в отопительную систему возможен после охлаждения котла ниже 40⁰ С (измеряется термометром на котле). Несоблюдение данного условия может привести к негерметичностям или растрескиванию в результате растяжения в блоке котла.

в) проверка состояния герметичности соединения дымового канала для отвода продуктов сгорания.

г) в случае утечки газа необходимо котел отключить, закрыть газовый клапан и вызвать сервис.

д) Контроль и чистка фильтров и грязевиков :

1. сразу после первого затапливания
2. через 1 неделю после начала работы
3. регулярно 1 раз в месяц или 1 раз за четверть года в зависимости от степени загрязненности

Соблюдение технических требований к котлам и их использованию

Котлы отвечают нормативным требованиям Чехии, Словакии, России, Украины, Беларуси, Латвии, Литвы и Казахстана. При их установке и подключенном к ним оборудовании необходимо соблюдать правила техники безопасности, общие гигиенические принципы и требования к охране здоровья.

Соблюдение норм при монтаже котла, его введении в эксплуатацию, гарантийном и послегарантийном сервисе обеспечиваются официальными сервисными организациями производителя с соответствующими лицензиями.

При использовании котла необходимо действовать согласно данной инструкции и сопроводительной документации к котлу. В случае возникших неясностей касательно функциональных свойств котла, следует обратиться в сервисную организацию.

Гарантия и гарантийные условия

На газовый котел **PROTHERM KLO/KLO EKO** предоставляется гарантия на основании ГАРАНТИЙНОГО ЛИСТА и условий, приведенных в нем.

Комплектность поставки

Стандартная поставка

Котел **PROTHERM KLO/KLO EKO** поставляется комплектно смонтиро- ванный и функционально испытанный.

Составной частью поставки является и следующая документация:

- инструкция по монтажу и обслуживанию
- свидетельство о комплектности и качестве изделия
- гарантийный лист
- паспорт изделия

Специальная поставка

По специальной заявке к котлу поставляется :

- комнатный регулятор
- эквитермический регулятор RVA 43.222
- прибор для контроля герметичности
- резервуар ГВС
- 3-ходовой разделительный клапан

Транспорт и складирование

Котел размещен на поддоне и обеспечен на нем от сдвигов (привинченный). При манипулировании и складировании не разрешается действовать силой на покрытия котла! Для манипулирования без палеты служит станина котлового тела (см.п.Х)..

При хранении необходимо соблюдать стандартные складские условия (неагрессивная среда, влажность воздуха до 75% , диапазон температур 5 – 55⁰ С, низкая запыленность, исключение биологических факторов).

ИНСТРУКЦИЯ ПО МОНТАЖУ

Данные инструкции предназначены только для сервисной организации и являются неотделимой частью «Инструкции по обслуживанию».

Установка котла

При сервисных работах, если котел подключен к электросети (и при выключенном сетевом выключателе на котле), необходимо соблюдать правила техники безопасности при работе с электрическими приборами согласно утвержденных норм (согласно STN 34 3100).

Покрытие котла можно демонтировать. Передняя часть снимается и закреплена с помощью шпоночных зажимов в верхних углах. При снятии покрытий необходимо преодолеть давление скобок, скрепленных штырями навеса. После чего можно легко снять покрытие. Верхняя часть снимается после отвинчивания двух саморезующих болтов, которые размещены в задней части котла. После снятия болтов, опрокидываем покрытие в направлении на себя и снимем покрытие из закрепляющих штырей. Торцевая часть панели управления снимается после отвинчивания двух саморезующих болтов в верхних

углах. Остальные части покрытия (боковые и задняя части) закреплены стержнями навеса и саморезующими болтами к шасси котла. Отдельные части покрытия соединены с электропроводкой котла защитными проводниками.

☛ Ни в коем случае не разрешается использовать трубопроводные участки присоединений (воды и газа) как поручни при манипуляции с котлом!!!

Насос отопительной системы выбираем согласно проектной документации. На неисправности (напр., недостаточная циркуляция ОВ в системе), возникшие в результате использования несоответствующего насоса, производитель не предоставляет общую гарантию. Напор насоса необходимо рассчитать согласно общим потерям давления отопительной системы и котла. Управление насосом возможно двумя способами.

Особенности отопительной системы и ее залив

В зависимости от типа используемого расширительного бака (закрытая или открытая) необходимо отрегулировать настройку температуры аварийного термостата. Аварийный термостат находится под передним покрытием котла (см.рисX). Для открытых систем устанавливается аварийная температура 98°C , для закрытых систем – 105°C .

В открытых системах, одновременно, необходимо ограничить диапазон рабочего термостата ОВ на величину макс. 85°C , т.е. ограничить перекрытие их диапазонов под влиянием допусков и нежелательное срабатывание аварийного термостата.

Ограничение диапазона рабочего термостата проводится арретирующей проволочной пружиной, размещенной под управляющей кнопкой. Пружина доступна после снятия кнопки с термостата. Установку необходимо проверить рабочим испытанием.

После залива отопительной системы, овоздушивании и настройки расширительного бака под давлением (если такая используется), окончательная величина давления ОВ в системе в холодном состоянии обозначится красной (настраиваемой) стрелкой котлового манометра.

Требования для установки закрытых расширительных баков под давлением

Расширительные баки и трубы (между котлом и баком) должны быть обеспечены против замерзания. Максимальное рабочее давление расширительных закрытых баков не может быть меньшим, чем открывающее давление предохранительного клапана, а тот не может быть высшим, чем допустимое рабочее давление котлового тела; также не рекомендуется, чтобы рабочее давление расширительного бака превышал рабочее давление котлового тела. Отопительные закрытые системы (с закрытым расширительным баком) должны иметь сигнализацию недостатка воды; если это произойдет, должно быть обеспечено такое отключение котла, чтобы обновление работы было возможно только после сервисного вмешательства.

Трубы в отопительной системе, их соединения и встроенные в него элементы (клапаны, измерительные места и т.п.) не могут быть причиной утечки воды, т.е. должны противостоять с достаточным резервом максимальному рабочему давлению и температуре.

Электрическое подключение котла

Электрическая коробка и сервисная часть панели управления доступны после снятия верхнего покрытия котла. После открытия панели управления (на себя) доступен

клеммник котла для подключения вспомогательных приборов. Панель остается соединенной с электрической коробкой с помощью проводников и капилляров датчиков и термостатов.

Предупреждение: необходимо провести заземление котла

Если котел работает с комнатным регулятором, необходимо перед его подключением отстранить шунт (перемычку) на клеммнике. В противном случае, шунт необходимо оставить.

Комнатный регулятор подсоединяется проводником на клеммы Pr1 и Pr2. Рекомендуемое сечение медного проводника от 0,5 до 1,5 мм².

- Необходимо соблюдать требования беспотенциального выхода регулятора (без напряжения).

Если используется комнатный регулятор, требующий для своей работы подающее напряжение 230 В, то фазовую (L) и нулевую (N) клеммы регулятора соединяем с клеммами Pr1 (позиция №4) и N котла. Выходную клемму регулятора соединяем с клеммой Pr2 (позиция №5) котла. Минимальная нагрузка выходных контактов регулятора должна быть 230 Вперем./2А (индуктивная нагрузка).

Подсоединение насоса - в случае, если нагрузка выше, чем позволяет сетевой предохранитель в котле, необходимо применить дополнительный элемент (контактор).

Подсоединение котла с непрямонагреваемым резервуаром

Внутренняя конструкция котла позволяет несколько способов подсоединения котла и непрямонагреваемого резервуара.

а) трехходового электромеханического клапана и термостата бойлера без использования эквитермического регулятора RVA 43.222 - состоит в их подсоединении на клеммник котла. Переключающий контакт (средний) термостата бойлера подсоединяется на клеммы TbC (№12). Крайние выходы подсоединяются на клеммы Tb1 и Tb2 (№11 и 10), чтобы в бойлере в холодном состоянии были гальванически соединены клеммы TbC и Tb1. Мотор трехходового клапана подсоединяется на клеммы N (№18) и L (№17). Включающий контакт трехходового клапана подключается на клеммы W1, W2 (№ 15 а 16) – за исключением типов 65 и 85 KLO – P (propan). Контакт должен быть скрепленным, если мотор клапана без напряжения..

б) трехходового электромеханического клапана и термостата бойлера с использованием эквитермического регулятора RVA 43.222

в) зарядного насоса

Механическое подсоединение трехходового клапана

проводится следующим способом : выход ОВ из котла подсоединяется с входом в трехходовой электромеханический клапан, если мотор клапана не работает (без напряжения), выход из него в бойлер должен быть открытым, а в отопление – закрытым.

Если используется трехходовой электромеханический клапан, который не был поставлен производителем котла, ориентация и последовательность открывания (закрывания) его выходов должны быть проведены так, как описано выше!!!

Если использованный трехходовой электромеханический клапан будет без включающего контакта, нагрев бойлера может происходить только при пониженной мощности (если

переключатель мощности котла в положении «один факел»), а время нагрева будет нежелательно длительным.

Максимальная потребляемая мощность трехходового электромеханического клапана может быть до 10 Вт, потребляемая мощность насоса – до 100 Вт.

Описание элементов безопасности

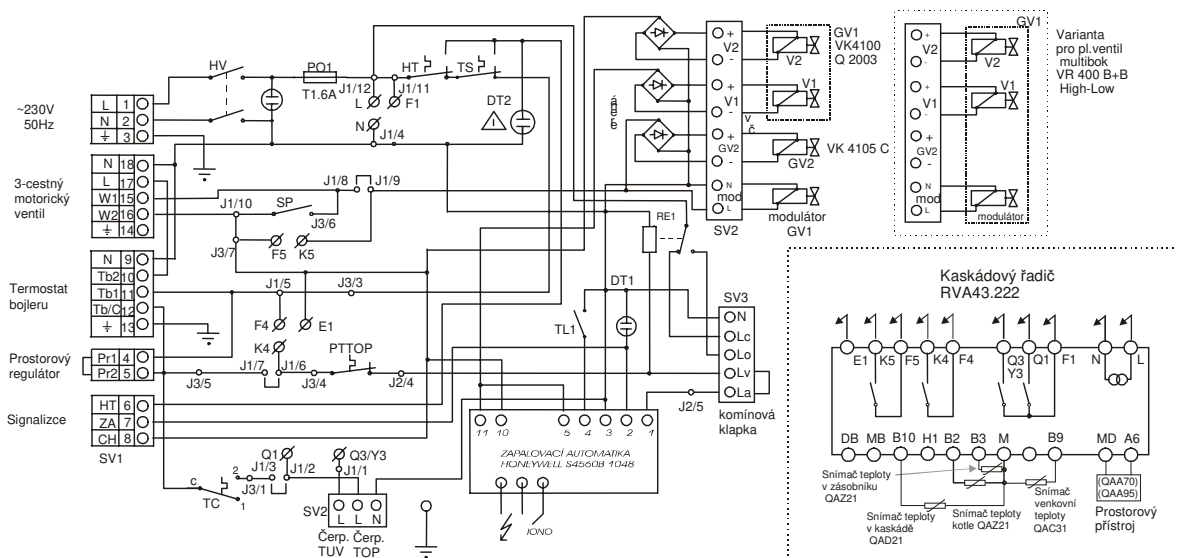
Датчик аварийного термостата вместе с датчиками рабочего термостата и термостата насоса ОВ установлены в муфте на выходе ОВ из котлового теплообменника. Датчик термостата продуктов сгорания расположен в прерывателе тяги. **Аварийный термостат, термостат продуктов сгорания и термостат насоса ОВ** установлены в сервисной части панели управления. (см.рис.Х).

Аварийный термостат и термостат продуктов сгорания оснащены деблокирующей кнопкой и шкалой для установки температуры (см.рис.Х). Разблокирование можно провести после отвинчивания покрытия и нажатии деблокирующей кнопки. Разблокирование аварийного термостата возможно после снижения температуры ОВ. Подобным образом и у термостата продуктов сгорания, разблокирование возможно после охлаждения его датчика.

Предупреждение:

- Введение котла в работу по реагировании элементов безопасности (аварийного термостата и термостата продуктов сгорания) возможно только после обнаружения причин, которые явились причиной неисправности.

Схема подсоединения 65 - 150 KLO / KLO ЕКО



Описание:

- HV – главный выключатель
- PO1-сетевой предохранитель
- PT-TOP –рабочий термостат
- TL1- кнопка для устранения неисправности, reset
- DT1 –сигн. ламп. красная, сигнал, сост. неиспр-ти
- DT2 – сигн. ламп. оранжевая, сигн. превыш. макс. темпер-ры
- HT – аварийный термостат
- TS - термостат прод.сгорания
- TC – термостат насоса
- SP – переключ. мощности полная-сниженная (в полож. снижен.)
- GV1 – газ. клапан с запал. горелкой и модулятором
- GV2 – газ. клапан on-off
- J1/1-12 - коннектор Molex 12-пол., подкл. каскад. регулятора
- J2/1-6 - коннектор Molex 6-пол.
- J3/1-8 - коннектор Molex 8-пол.
- SV1- главный клеммник
- SV2- клемма для подсоеди. газ. клап. и насоса отопления и ГВС
- SV3- клемма для подкл. заслонки дымохода

- Котел не разрешается использовать с другими элементами безопасности, чем рекомендует производитель! После каждого сервисного ремонта, необходимо функции данных термостатов проконтролировать.
- Повторный старт котла можно проводить после охлаждения датчика предохранителя обратного тока продуктов сгорания, т.е. за 10 мин.

Термостат насоса ОВ установлен арретирующей прежиной с производства на температуру 60 °С (рекомендуемая величина температуры).

Сетевой предохранитель служит для защиты внутренней электропроводки котла от нагрузки и короткого замыкания. Сетевой предохранитель с обозначением Т1.6А можно заменить после отвинчивания муфты предохранителя, которая размещена в левой части сервисной панели.

Предупреждение: Предохранитель не может быть отремонтирован или заменен иными предметами.

Сигнализация неисправности потери пламени – загоранием красной сигнальной лампочки сигнализируется неисправность в результате нежелательного погасания пламени. Разблокирование проводится с помощью кнопки RESET. Если неисправность сигнализируется повторно, причиной могут быть следующее :

1. Прекращение подачи газа в распределительной сети
2. Заблокированный или неисправный центральный регулятор газа
3. Недостаточная подача воздуха для сгорания
4. Недостаточное давление газа на форсунку

5. Газовый клапан в неисправности
6. Автоматика зажигания в неисправности
7. Отсоединенный зажигательный или ионизационный кабель
8. Запальная горелка в неисправности
9. Ионизационный электрод в неисправности
10. загрязненные трубки горелки

Сигнализация неисправности перегрева котла – загоранием оранжевой сигнальной лампочки сигнализируется неисправность в результате :

1. реагирования термостата продуктов сгорания, который отключит котел при снижении или потери тяги дымохода. Причины могут быть следующие:
 - а) неправильная температурная настройка термостата прод.сгорания
 - б) препятствие в трассе дымохода
 - в) тяга дымохода ниже 2 Па
 - г) неисправный термостат прод.сгорания
2. аварийного термостата, который отключит котел в случае перегрева. Причины могут быть следующие :
 - а) Закрытые клапаны ОВ на входе и выходе из котла
 - б) неправильная температурная настройка аварийного термостата
 - в) неправильные расчеты насоса ОВ
 - г) загрязненный фильтр ОВ
 - д) загрязненный грязевик
 - е) препятствие в отопительной системе
 - ж) загрязненный теплообменник прод.сгорания / вода

Обслуживание котла

Подготовка и старт котла

Перед стартом котла необходимо провести следующие работы.

- а) Наполним отопительную систему водой. Проверим давление воды на котловом манометре.
- б) Сконтролируем подсоединение котла на отвод продуктов сгорания.
- в) Откроем кран подачи газа и пустим газ в котел. Измерим давление на входе в котел. Проведем обезвоздушивание газового подсоединения.
- г) Настроим термостаты:
 - Аварийный термостат (в открытых системах 97°C - настройка с производства, в закрытых системах с расширительным баком можно настроить на 105°C)
 - термостат продуктов сгорания 70 °С (настраиваемый в диапазоне 70 - 110°C. Изменение настройки необходимо консультировать с производителем)
 - Рабочий регулятор отопления и термостат ГВС (если используется дополнительный резервуар) настроим прибл.на 3/4 их диапазонов. Рабочий термостат отопления настраивается в диапазоне 0 – 85 °С.
- д) Нажмем сетевой выключатель. В случае использования регулятора RVA 43.222 настроим режим ЗИМА. Котел включится и нагревает ГВС. После ее нагрева переключается в отопительную систему. Во время работы котла проводим контроль герметичности всех соединений газового тракта в котле напр. Мыльным раствором.

Возможные негерметичности (возникшие напр., при транспортировке котла) необходимо устранить и контроль повторить.

- е) В конце подготовки и старта котла необходимо провести контроль, при необходимости изменение мощности котла установкой давления газа на выходе газовой арматуры.

Настройка проводится элементами регулирования на комбинированной газовой арматуре.

Введение котла в работу

1. Открыть кран газа и “краны” воды в отопительной системе. Переключатель I/II переставить в положение II – мануальная работа. Термостат котла установить на макс.температуру.
2. Включить главный выключатель на панели котла. Присоединение котла к электрической сети сигнализирует зеленая лампочка.
3. При нормальном состоянии, начнет розжиг запальная горелка. Зажигательный электрод на горелке искрит стандартно 25 сек. Од запальной горелки стартует сниженная мощность. Если после цикла старта не произойдет розжиг горелки, на сетевом модуле загорится сигнализация неисправности (см.рис. 29). Если не произойдет розжиг повторно, необходимо выключить главный выключатель, обнаружить и устранить причины неисправности (см.пункт 11) и после этого повторить последовательность.
4. Провести настройку и установку тепловой мощности котла согласно п. 7.3.
5. Провести тесты отопления
 - переставить переключатель I/II в положение I.
 - на регуляторе Albatros активизировать функцию “трубочист”
 - провести тест отопления
6. деактивизировать функцию “трубочист” повторным нажатием кнопки “трубочист”.

Первое затапливание

Первое затапливание - это короткая энергичная работа котла после его окончательного присоединения к отопительной системе. Оно является составной частью введения котла в эксплуатацию и проводится сервисной организацией.

Управляющие элементы котла (рабочие термостаты, комнатный регулятор) устанавливаем так, чтобы была достигнута самая высокая возможная температура ОВ в системе и, одновременно, как можно меньшее количество отставлений (выключений) котла. В этих условиях поддерживается вся система (котел и отопительная система), пока не стабилизируется (т.е. до выравнивания температуры и на самом отдаленном от котла радиаторе), а потом еще в течение по крайней мере одного часа.

Котел выключается. Отмечается величина давления (на котле). Если это необходимо, из системы еще один раз осторожно удаляется воздух и заливом воды поднимается давление до установленной величины.

Система остывает. При понижении температуры контролируем давление, если не происходит одновременно к значительному снижению давления. При значительном

понижении давления необходимо найти негерметичности, устранить их и повторить первое затапливание.

Техническое обслуживание котла

Частями технического обслуживания (сервиса) являются и ремонты. Это одноразовые квалифицированные работы, проводимые сразу после установления причин. При замене частей котла необходимо использовать оригинальные компоненты производителя или им рекомендуемые.

При обнаружении неисправностей не разрешается продолжать работу котла до устранения причин неисправностей!!!

При проведении ремонтных работ, необходимо провести мероприятия для предотвращения возможного ущерба здоровью, главным образом, ожоги, электрический ток и т.п.

Если механическое обслуживание проводится лицами без электротехнической квалификации, необходимо обеспечить перед работами отключение электрического напряжения от всех источников не только выключателем на котле, но и отсоединением привода (напр., с помощью предохранителей и т.п.)!!!

Замена вида топлива

Перестановка котла на иной вид топлива (природный газ, пропан) возможно только у типов 65 и 85 KLO / KLO EKO. Замена вида топлива проводится способом, описанным ниже.

Предупреждение: Замена вида топлива проводится только квалифицированным сервисом производителя.

Последовательность замены на иной вид топлива

1. Закрывать кран подачи газа перед котлом.
2. Отсоединить котел от привода эл.энергии
3. Снять переднее покрытие котла
4. Демонтировать форсунки из консоли горелки и заменить на соответствующий размер согласно типа котла и вида топлива (см.таблицу).
5. Заменить форсунку в запальной горелке. Форсунку используем согласно вида топлива для работы котла (см.табл.).
6. У газовых клапанов Honeywell в правом нижнем углу находится заглушка черного цвета. Под ней размещен регулировочный клапан для старта набега газа. В зазор регулировочного клапана вставьте плоскую отвертку и поверните на 180°. В случае работы котла на пропан зазор должен быть в направлении тока газа. При работе на природном газе, зазор должен быть в направлении протв тока газа.
7. При замене с природного газа на пропан отсоедините коннектор модулятора.
8. присоедините котел к эл.энергии.
9. Откройте кран газа перед котлом
10. Мощность котла установите согласно описания, приведенного на **стр.**

11. Сконтролируйте герметичность всех соединений газового тракта и проведите следующие требования безопасности:

- прямо на котле определенным способом обозначить какой вид топлива будет использован
- в сопроводительной документации необходимо привести следующие данные –замена вида топлива, срок замены и имя техника, проводившего данные замены и контроль

При всех изменениях на котле используются компоненты, поставляемые производителем или им рекомендуемые. При замене вида топлива необходимо соблюдать требования на проведение резьбовых соединений на газопроводе внутри котла, т.е. для проведения герметичности соединений используются материалы, предназначенные для монтажа и устойчивые к действию данного вида топлива. Установка всех элементов регулирования необходимо укрепить, напр., каплей краски.

Использование газовых клапанов в отдельных типах

Исполнение	тип газ.клапана для Прир.газа	производитель	примечание
65 KLO / KLO EKO			
стандарт	VR 4601 QB 2001 2-ступ.мощ.	Honeywell	выход на зап.горелку
85 KLO / KLO EKO			
стандарт (вариант 1)	VK 4100 Q 2003 high-low	Honeywell	выход на зап.горелку
	VK 4105 C	Honeywell	
стандарт (вариант 2)	SIGMA 843 high-low	Sit	выход на зап.горелку
	SIGMA 840	Sit	
100 KLO / KLO EKO			
стандарт (вариант 1)	VK 4100 Q 2003 high-low	Honeywell	выход на зап.горелку
	VK 4105 C	Honeywell	
стандарт (вариант 2)	SIGMA 843 high-low	Sit	выход на зап.горелку
	SIGMA 840	Sit	

Lux	VR 400 B+B high-low (мультиблок)	Honeywell	выход на зап.горелку +
контроль герметичности газ.арматуры.	VE 408 AA 1007	Honeywell	клапан для приводной
пилотной трубы.			
130 а 150 KLO / KLO ЕКО			
Lux	VR 400 B + B high-low		
(мультиблок)	Honeywell	выход на зап.горелку +	контроль
герметичности газ.арматуры.	<u>VE 408 AA 1007</u>	Honeywell	клапан для приводной
пилотной трубы.			

исполнение	тип газ.клапан для Пропана	производитель	примечания
65 KLO / KLO ЕКО			
стандарт	VR 4601 AB 1026 1-ст.мощ.	Honeywell	выход на зап.горелку

У всех исполнений использована автоматика зажигания 4565 B 1048 (TS 25 сек.).

Настройка и установка тепловой мощности котла

65 KLO / KLO ЕКО стандарт - природный газ

1. ослабьте винт измерительно места входного давления газа на газовом клапане и подсоедините манометр (U-манометр). Входное давление природного газа не должно быть ниже 2 кПа.
2. Для измерения входного давления винт измерительного места подвинтить.
3. Присоедините манометр (U – манометр) к измерительному месту выходного давления газа на газовом клапане.
4. Котел введите в работу
5. Перед стартом оставьте на короткое время стабилизировать рабочие величины давления на горелке.
6. Снимите пластмассовое покрытие модулятора “high-low“.
7. согласно таблицы проверьте полную и сниженную мощности котла.
8. переключателем мощности переставьте котел на номинальную мощность (2 факела).
9. На гайку модулятора газового клапана установите ключ №8 и поворотом вправо или влево настройте номинальную мощность котла.
10. Сконтролируйте давление на манометре (U-манометре)
11. Переставьте переключатель мощности на сниженную мощность (1 факел)
12. Сниженную мощность установите винтом на модуляторе. Используйте плоскую отвертку шириной 3,5 мм.
13. Сконтролируйте настройку мощности.
14. Убедитесь, что все измерительные места обеспечены и нет утечки газа.

65 KLO / KLO ЕКО стандарт - пропан

Котел 65 KLO / KLO ЕКО на пропан имеет только номинальную мощность. Поступайте согласно предыдущего описания до п.5 с тем, что минимально требуемое давление газа на входе должно отвечать величине 3,7 кПа. Дальнейшая последовательность следующая :

1. ослабьте алюминиевую заглушку на газовом клапане и легко поверните внутри расположенным пластмассовым винтом вправо или влево. Поворотом вправо номинальная мощность повышается и наоборот.
2. Сконтролируйте настройку мощности.
3. Закройте регулировочное место алюминиевой заглушкой.
4. Убедитесь, что все измерительные места обеспечены и нет утечки газа.

Предупреждение : При введении котла на пропан в работу необходимо провести выпуск инертного газа из емкости для достижения чистоты отопительного носителя «пропана». При несоблюдении предписанной чистоты пропана не обеспечивается беспроблемная работа котла и производитель не несет ответственность за возникшие неисправности.

85 – 100 KLO / KLO ЕКО стандарт – природный газ

Эти исполнения оснащены парой электромагнетических газовых клапанов Honeywell или SIT.

1. ослабьте винт измерительного места входного давления газа на газовых клапанах
2. измерьте манометром (U-манометром) входное давление газа в котел. Величина входного давления не должна быть ниже 2 кПа.
3. После измерения входного давления необходимо винт измерительного места подвинтить.
4. Ослабьте винт измерительного места выходного давления газа в горелку и присоедините манометр (U-манометр). Измерительное место размещено на консоли доски горелки.
5. Котел введите в работу.
6. Перед стартом оставьте на короткое время стабилизировать рабочие величины давления на горелке.
7. Измерьте ориентировочно давление газа (величины должны отвечать параметрам в таблице)
8. Ослабьте алюминиевую заглушку на газовом клапане 1 и легко подвинтите внутри размещенный пластмассовый винт мощности.
9. Снимите пластмассовое покрытие модулятора “high-low” на газовом клапане 2.
10. переключателем мощности переставьте котел на номинальную мощность (2 факела).
11. На гайку модулятора газового клапана 2 установите ключ №8 и поворотом вправо или влево настройте номинальную мощность котла. Сниженную мощность установите поворотом винта на модуляторе вправо или влево. Используйте плоскую отвертку шириной 3,5 мм.
12. Сконтролируйте настройку мощности.
13. Убедитесь, что все измерительные места обеспечены и нет утечки газа.

85 KLO / KLO ЕКО стандарт - пропан

Эти исполнения оснащены парой электромагнетических газовых клапанов Honeywell или SIT.

1. Ослабьте винт измерительного места входного давления на одной из некоторых газовый арматур.
2. Измерьте манометром (U-манометр) входное давление газа в котел. Величина входного давления газа не должна быть ниже 3,7 кПа.
3. для измерения входного давления подвинтите винт измерительного места.

4. Ослабьте винт измерительного места выходного давления газа на горелку и подсоедините манометр (U-манометр). Измерительное место размещено на консоли доски горелки.
5. котел введите в работу.
6. Перед стартом оставьте на короткое время стабилизировать рабочие величины давления на горелке.
7. Измерьте ориентировочно давление газа (величины должны отвечать параметрам в таблице)
8. Ослабьте алюминиевую заглушку на газовом клапане 1 и легко подвинтите внутри размещенный пластмассовый винт мощности.
9. Снимите пластмассовое покрытие модулятора "high-low" на газовом клапане 2.
10. переключателем мощности переставьте котел на номинальную мощность (2 факела).
11. На гайку модулятора газового клапана 2 установите ключ №8 и поворотом вправо или влево настройте номинальную мощность котла. Сниженную мощность установите поворотом винта на модуляторе вправо или влево. Используйте плоскую отвертку шириной 3,5 мм.
12. Сконтролируйте настройку мощности.
13. Убедитесь, что все измерительные места обеспечены и нет утечки газа.

100 – 150 KLO / KLO ЕКО (стандарт, люкс) – природный газ

1. ослабьте винт измерительного места входного давления в газовые арматуры. Измерительное место находится перед распределителем газовых клапанов.
2. измерьте манометром (U-манометр) входное давление газа в котел. Величина входного давления газа не должна быть ниже 2 кПа.
3. После измерения входного давления подвинтите винт измерительного места.
4. ослабьте винт измерительного места выходного давления на горелку и подсоедините манометр (U-манометр). Измерительное место находится на консоли доски горелки.
5. котел введите в работу.
6. Перед стартом оставьте на короткое время стабилизировать рабочие величины давления на горелке.
7. снимите пластмассовое покрытие модулятора "high-low".
8. согласно таблицы проверьте полную и сниженную мощность котла.
9. переключателем мощности переставьте котел на номинальную мощность (2 факела).
10. На гайку модулятора газового клапана установите ключ №8 и поворотом вправо или влево настройте номинальную мощность котла.
11. Сконтролируйте давление на манометре (U-манометр)
12. переставьте переключатель мощности на сниженную мощность (1 факел)
13. сниженную мощность настройте винтом на модуляторе. Используйте плоскую отвертку шириной 3,5 мм.
14. Сконтролируйте настройку мощности.
15. Убедитесь, что все измерительные места обеспечены и нет утечки газа.

Настройка давления газа для котлов KLO / KLO ЕКО – природный газ

Исполнение	65 KLO	85 KLO	100 KLO	130 KLO	150 KLO
Сниженная мощн.(мБар)	5,5	5,5	5,5	5,5	5,5

Номинальная мощн.(мБар)	11,1	11,1	11,1	11,1	11,1
Диаметр форсунки (мм)	2,70				
Исполнение	65 KLO EKO	85 KLO EKO	100 KLO EKO	130 KLO EKO	150 KLO EKO
Сниженная мощн.(мБар)	9,4	7,5	7,3	7,5	7,4
Номинальная мощн.(мБар)	14,5	14,7	14,3	14,3	14,2
Диаметр форсунки (мм)	2,50				

Настройка давления газа для котлов KLO / KLO EKO – пропан

исполнение	65 KLO	85 KLO
сниженная мощн.(мБар)	-	-
номинальная мощн.(мБар)	32	32
диаметр форсунки (мм)	1,55	
Исполнение	65 KLO EKO	85 KLO EKO
Сниженная мощн.(мБар)	-	-
Номинальная мощн.(мБар)	29	29
Диаметр форсунки (мм)	1,6	

Диаметр форсунки для привода газа в запальную горелку (природный газ и пропан)

Исполнение EKO	65 KLO / KLO EKO	85 KLO / KLO EKO	100 KLO / KLO EKO	130 KLO / KLO EKO	150 KLO / KLO EKO
стандарт	4	4	4	-	-
люкс (контр.герм.)	-	-	6	6	6

Технические параметры

тип		65 KLO / KLO EKO	85 KLO / KLO EKO	100 KLO / KLO EKO	130 KLO / KLO EKO	150 KLO / KLO EKO
категория		II 2H3P		I2H		
исполнение		B 11BS				
зажигание		электронное				
топливо /вход.изб.давление ПГ	мбар	20				
топливо /вход.изб.давление П	мбар	37				
Номинальная мощность ПГ/П	кВт	65 / 55	85 / 67	99 / -	130 / -	150 / -
Номин.мощность ПГ сниженная	кВт	49	59	70	91	107
Номин.тепл.потребл.мощн. ПГ/П	кВт	71 / 60,5	92,4 / 73,5	107,6 / -	141,3 / -	164 / -
Номин.тепл.потребл.мощн.сниженная	кВт	53,3	63,8	76,1	99,5	117
Расход ПГ-номин.мощн. / сниж.мощн.	м3 / час	7,65 / 7,5	9,85 / 6,88	11,45 / 8,1	15 / 10,6	17,4 / 12,4
Расход П – номин.мощн.	кг / час	4,7	5,75	-	-	-
Диаметр форсунки горелки ПГ	мм	KLO 2,7 / KLO EKO 2,5				
Диаметр форсунки горелки П	мм	1,55				
Количество трубок горелки		7	9	11	14	16
Количество звеньев котл.тела		8	10	12	15	17
Отвод прод.сгорания		180	200	220	220	250
Мин.треб.тяга дымохода	Pa	2,5				
Темпер.прод.сгор.за прерыв.тяги при Номин.тепл.мощности ПГ	°C	95-106	85-102	86	91-102	95-113
Весовой проток прод.сгорания						
КПД при номин.тепл.мощн.ПГ	%	91,5	92	92	92	91,5
КПД при снижен.тепл.мощн.ПГ	%	92	92,5	92	91,5	91,5
Объем воды котл.тела	l	22,7	34,3	40,9	50,8	57,4
Макс.раб.темпер.ОВ	С°	85				
Макс.раб.избыт.давление	бар	4				
Миним.раб.избыт.давление	бар	0,3				
Подсоединение газа		3/4"	1"			
Подсоединение ОВ		6/4"				
Подсоединит.напряжение		1/N/PE, AC230V, 50Hz / TN-S				
Электр.потребл.мощность	Вт	20				
Эл.защита		IP 41				
Шум		max. 55 dB(A)				
Вес без воды		258	332	395	482	546