

Wilo-Stratos PICO-Z



de Einbau- und Betriebsanleitung

en Installation and operating instructions

fr Notice de montage et de mise en service

it Istruzioni di montaggio, uso e manutenzione

es Instrucciones de instalación y funcionamiento

sv Monterings- och skötselanvisning

pl Instrukcja montażu i obsługi

cs Návod k montáži a obsluze

ru Инструкция по монтажу и эксплуатации

tr Montaj ve kullanma kılavuzu

Fig. 1:

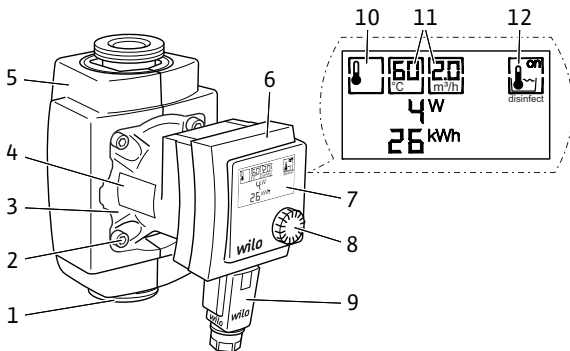


Fig. 2:

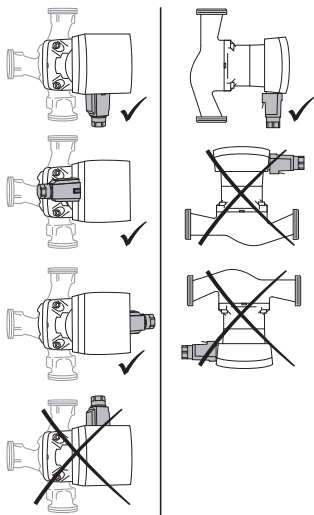


Fig. 3a:

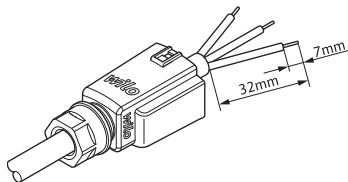


Fig. 3b:

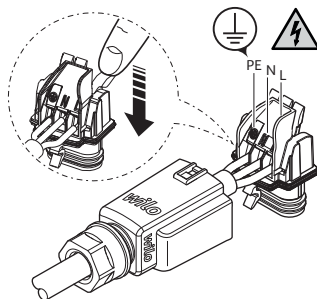


Fig. 3c:

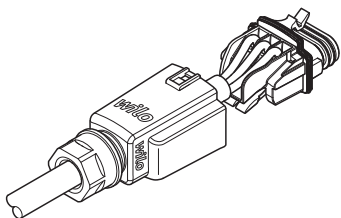


Fig. 3d:

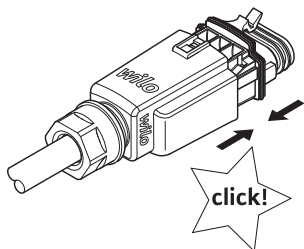


Fig. 3e:

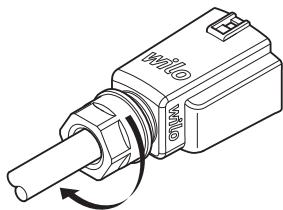


Fig. 3f:

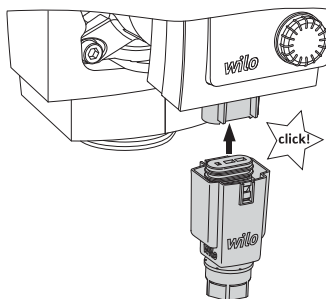
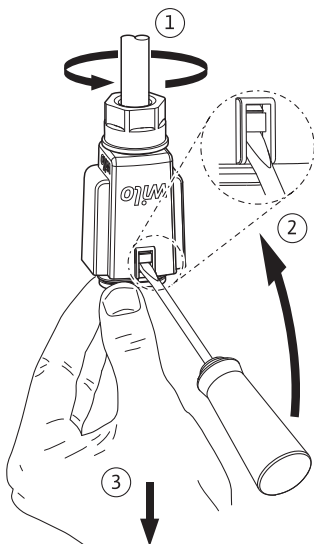


Fig. 4:



Информация об этой инструкции

Эта инструкция содержит сведения, необходимые для безопасного и эффективного использования насоса. Перед выполнением любых операций необходимо прочитать эту инструкцию; она должна быть всегда доступна.

Для безопасного использования этого насоса необходимо соблюдать инструкцию, а также учитывать обозначения, имеющиеся на насосе.

Соблюдать нормы, действующие по месту установки насоса.

Обозначение указаний

Указания по технике безопасности, содержащиеся в этой инструкции:



Опасно! Опасность гибели вследствие поражения электрическим током.



Осторожно! Вероятная опасность гибели или получения травмы.



Внимание! Вероятность причинения материального ущерба.

Советы и информация:



Указание: Советы и информация.

1 Обзор

Изделие Wilo-Stratos PICO-Z (рис. 1)

- 1 Корпус насоса с резьбовыми соединениями
- 2 Винты корпуса
- 3 Мотор с мокрым ротором
- 4 Фирменная табличка
- 5 Теплоизолирующие кожухи
- 6 Модуль регулирования
- 7 Дисплей

- 8 Кнопка управления
- 9 Соединитель Wilo-Connector для подключения к электрической сети

Функция Высокоэффективный циркуляционный насос для систем ГВС со встроенным регулятором перепада давления. Способ регулирования и перепад давления (напор) можно устанавливать по своему усмотрению. Перепад давления регулируется за счет изменения частоты вращения насоса.

Расшифровка типовых обозначений

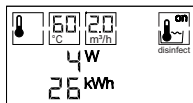
Пример: Wilo-Stratos PICO-Z 25/1-6

Stratos PICO-Z	Высокоэффективный циркуляционный насос для систем ГВС
25	Резьбовое соединение DN 25 (Rp 1)
1-6	1 = минимальный напор в м (устанавливается до 0,5 м) 6 = максимальный напор в м при $Q = 0 \text{ м}^3/\text{ч}$

Технические характеристики

Подключаемое напряжение	1 ~ 230 В ± 10 %, 50/60 Гц
Класс защиты IP	См. фирменную табличку (4)
Температура воды при макс. температуре окружающей среды +40 °С	от +2 °С до +70 °С (в неравномерном режиме до 4 ч до +75 °С)
Макс. рабочее давление	10 бар (1000 кПа)
Минимальное входное давление при +70 °С/+110 °С	0,3 бар/1,0 бар (30 кПа/100 кПа)
Максимально допустимая общая жесткость воды	3,57 моль/л (20°dH)

Дисплей



Дисплей имеет две строки.

- Верхняя строка:
 - Меню «Режим работы» (10) и соответствующие пункты меню (11)
 - Меню «Термическая дезинфекция» (12)
- Нижняя строка:
 - отображение текущего расхода и текущей температуры, либо
 - отображение фактической потребляемой мощности и суммарного энергопотребления с момента ввода в эксплуатацию



Указание: В рабочих точках, в которых расход не может быть зарегистрирован точно, на дисплее перед соответствующим значением отображается «<» или «>».

Кнопка управления



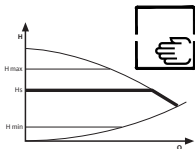
Поворот:

- Переключение между отображением
 - расхода и температуры
 - потребляемой мощностью и энергопотреблением
- Навигация по меню и пунктам меню
- Настройка значений

Нажатие:

- Вызов меню и пунктов меню
- Подтверждение настроек и пунктов меню

Режимы работы



Ручной режим (Dr-c):

Поддерживается постоянный перепад давления, соответствующий заданному значению H.



Указание: Рекомендуется на установках с балансировочными клапанами.



Указание: Заводская установка: 2,5 м (исполнение 1-4) или 4 м (исполнение 1-6)



Терморегулируемый режим:

Частота вращения регулируется в зависимости от температуры воды так, чтобы температура в обратной линии всегда удерживалась на уровне выше предварительно настроенной минимальной температуры.

Кроме того, насос поддерживает настроенный минимальный расход, если регулировка температуры расхода насоса опускается ниже настроенного значения.



Указание: Заводская установка:
 $TEMP, T_{min} = 55\text{ °C}, Q_{min} = 0,0\text{ м}^3/\text{ч}.$



Указание: Рекомендация: Настроить T_{min} на 5 °C ниже температуры генератора тепла (если недоступны другие предписания по установке).

Термическая дезинфекция



При термической дезинфекции генератор тепла нагревается сам и периодически нагревает накопительную емкость питьевой воды.

Насос распознает это автоматически по истечении 24 часов непрерывной работы при повышении температуры минимум на 5 °C относительно настроенной максимальной температуры.

Во время термической дезинфекции насос работает с немного повышенной частотой вращения.

Максимальное время работы термической дезинфекции составляет 4 часа, после чего следует время блокировки в течение 3 часов, при котором новый запуск невозможен.



Указание: После включения насоса или изменения параметров термическая дезинфекция может распознаваться лишь через 24 часа непрерывной эксплуатации. Разве только температура будет выше 75 °С. В данном случае всегда активируется термическая дезинфекция.

**Блокировка
клавиш
(удерживание)**

Hold

Блокировка клавиш препятствует нежелательному и непропорциональному изменению настроек на насосе.



Указание: Заводская установка: блокировка клавиш выкл.

2 Техника безопасности

2.1 Использование в соответствии с назначением

Высокоэффективные циркуляционные насосы серии Wilo-Stratos PICO-Z служат исключительно для подачи питьевой воды в циркуляционных системах ГВС в промышленности и в оборудовании зданий.

Для использования этого насоса по назначению необходимо также соблюдать инструкцию, а также учитывать данные и обозначения, имеющиеся на насосе.

Индикаторы температуры и расхода предназначены для облегчения настройки параметров. Их показания ни в коем случае не могут заменить проверки, предусмотренные законом для оборудования систем питьевого горячего водоснабжения.

Ненадлежащее применение Любое применение, выходящее за описанные выше пределы, считается ненадлежащим и ведет к прекращению гарантии.



Осторожно! Ненадлежащее применение насоса может стать причиной опасных ситуаций и материального ущерба.

- Категорически запрещено использовать другие перекачиваемые жидкости.
- Категорически запрещено поручать выполнение работ неуполномоченным лицам.
- Категорически запрещено использовать изделие в целях, выходящих за пределы описанной области применения.
- Категорически запрещено самовольно переоборудовать изделие.
- Использовать только одобренные принадлежности.
- Категорически запрещено использовать изделие в сочетании с системой импульсно-фазового управления.

Предписания При установке соблюдать следующие предписания в действующей редакции:

- предписания по предотвращению несчастных случаев
- DIN EN 806-5
- рекомендация W551 и W553 союза DVGW (в Германии)
- VDE 0370/Часть 1
- другие локальные предписания

2.2 Обязанности пользователя

- Не допускать к насосу детей и лиц с ограниченными физическими, сенсорными и психическими возможностями либо людей, не обладающих достаточным опытом.

- Все работы должны проводиться только квалифицированными специалистами.
- Заказчик обязан обеспечить защиту от касания горячих и токоведущих частей.
- Неисправные уплотнения и соединительный кабель подлежат замене.

2.3 Указания по технике безопасности

Электрический ток



Опасно! Опасность для жизни вследствие поражения электрическим током!

Прикосновение к токоведущим частям ведет к немедленной смерти.

- К работам на электрической установке допускаются только квалифицированные электрики.
- Перед началом любых работ по необходимо обесточить электрическую установку и защитить ее от несанкционированного повторного включения.
- Категорически запрещено открывать модуль регулирования (6) и удалять элементы управления.
- Неисправный соединительный кабель должен быть немедленно заменен квалифицированным электриком.

Магнитное поле



Осторожно! Опасность для жизни, исходящая от магнитного поля!

Внутри насоса размещены компоненты с сильным магнитным полем, от которых при демонтаже исходит смертельная опасность для лиц с медицинскими имплантатами.

- Категорически запрещено извлекать ротор.

Горячие компоненты



Осторожно! Опасность получения ожогов! Корпус насоса (1) и мотор с мокрым ротором (3) могут нагреваться; в результате прикосновения к ним можно получить ожоги.

- Во время эксплуатации можно касаться только модуля регулирования (6).
- Перед любыми работами дать насосу остыть.

Горячие среды



Осторожно! Опасность обваривания жидкостью или паром!

Горячие перекачиваемые жидкости могут причинять ожоги. Перед установкой или снятием насоса либо отпусанием винтов корпуса (2) принять перечисленные ниже меры предосторожности.

- Дождаться полного остывания системы ГВС.
- Закрывать запорную арматуру или слить жидкость из системы ГВС.

Повреждения электронного оборудования



Внимание! Повреждения электронного оборудования!

Синхронизированное напряжение стать причиной повреждений электронного оборудования.

- Насос должен работать исключительно от синусоидального напряжения переменного тока, соответствующего характеристикам на фирменной табличке (4).
- Категорически запрещено использовать насос в сочетании с системой импульсно-фазового управления.
- При включении/выключении насоса внешней системой управления следует деактивировать подачу тактовых импульсов для синхронизации напряжения (например, системой импульсно-фазового управления).
- В ситуациях применения, когда неясно, эксплуатируется ли насос с синхронизированным напряжением, производитель системы управления/комплектной установки должен подтвердить, что на насос подается синусоидальное напряжение переменного тока.
- В индивидуальных случаях следует проверять включение/выключение насоса с помощью триаков/полупроводниковых реле.

3 Поставка и хранение

Объем поставки

- Высокоэффективный циркуляционный насос с двумя уплотнениями
- Теплоизоляционные кожухи (5)
- Соединитель Wilo-Connector (9)
- Инструкция по монтажу и эксплуатации

Проверка после транспортировки

Немедленно после доставки проверить изделие на предмет повреждений и комплектность; при необходимости сразу же оформить рекламацию.

- Требования к транспортировке и хранению** Защищать изделие от влаги, мороза и механических нагрузок.
Допустимый диапазон температур: От –10 до +50 °С

4 Установка

4.1 Установка

Установку следует поручать только квалифицированным рабочим.

- Подготовка**
- Для установки выбирать место с как можно более удобным доступом.



Внимание! Материальный ущерб – повреждение насоса!

Установка насоса в неправильном положении может стать причиной его повреждения.

- Место установки выбирать с учетом допустимого монтажного положения (рис. 2).
 - Электродвигатель обязательно должен быть установлен горизонтально.
 - Место электроподключения не должно быть направлено вверх.
 - Крышка двигателя должна всегда затягиваться 4-мя винтами крепления к корпусу.
- Учитывать допустимое монтажное положение (рис. 2) насоса, при необходимости повернуть головку электродвигателя (3+6).



Внимание! Материальный ущерб – повреждение насоса!

Неверные материалы могут стать причиной коррозии.

- При подсоединении к оцинкованным трубопроводам использовать исключительно резьбовые соединения из бронзы.

- На входе и на выходе насоса установить запорную арматуру для упрощения замены насоса.



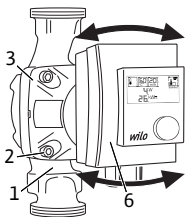
Внимание! Материальный ущерб – повреждение насоса!

Утечки воды могут повредить модуль регулирования.

- Устанавливать верхнюю запорную арматуру так, чтобы при утечках вода не могла попасть на модуль регулирования (6).

- Верхняя запорная арматура должна быть направлена в сторону.
- Заранее завершить все сварочные и паяльные работы.
- Промыть систему трубопроводов.

Поворачивание головки электродвигателя



Перед установкой и подключением насоса повернуть головку электродвигателя (3+6).

- Удерживать головку электродвигателя (3+6) и вывернуть четыре винта корпуса (2).



Внимание! Материальный ущерб – повреждение внутреннего уплотнения!

Повреждение внутреннего уплотнения ведет к нарушению герметичности.

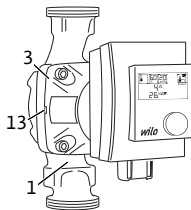
- Осторожно повернуть головку насоса (3+6), не вынимая ее из корпуса насоса (1).
- Осторожно повернуть головку насоса (3+6).
- Учитывать допустимое монтажное положение (рис. 2) насоса и стрелку на корпусе насоса (1), которая показывает направление.
- Затянуть четыре винта корпуса (2).

Установка насоса

При установке учитывать приведенные ниже требования.



Указание: Установить насос в обратный трубопровод, чтобы гарантировать безупречное функционирование терморегулируемого режима.



- Соблюдать направление, показанное стрелкой на корпусе насоса (1).
- Устанавливать изделие без механического напряжения; электродвигатель с мокрым ротором должен находиться в горизонтальном положении (3).
- Установить уплотнения на резьбовые соединения.
- Навинтить резьбовые соединения труб.
- Туго привинтить трубопроводы к насосу.
- Изолировать корпус насоса (1) теплоизоляционными кожухами (5).
- Предусмотреть обратные клапаны.



Внимание! Материальный ущерб – повреждение насоса!

Отсутствие надлежащего отвода тепла и конденсата – возможная причина повреждений модуля регулирования и электродвигателя с мокрым ротором.

- На электродвигателе с мокрым ротором (3) не должно быть теплоизоляции.
- Все отверстия для слива конденсата (13) должны оставаться свободными.

4.2 Электроподключение

Электроподключение должен выполнять только квалифицированный электрик.

Подготовка

- Тип тока и напряжение должны совпадать с данными на фирменной табличке (4).
- Максимальный номинал входного предохранителя: 10 А, инерционного типа.

- Учитывать предписанную частоту включений:
 - включение/выключение посредством подачи напряжения – не более 100/24 ч.
 - Не более 20/ч при одноминутном интервале коммутации между включениями и выключениями посредством подачи напряжения.
- Электроподключение должно осуществляться через стационарный соединительный кабель, снабженный разъемным соединителем или сетевым выключателем всех фаз с зазором между контактами не менее 3 мм (согласно VDE 0700/ часть 1).
- Для защиты от утечек воды, а также для разгрузки кабельного ввода от тяговых усилий следует использовать соединительный кабель достаточного наружного диаметра (например, H05VV-F3G1,5).
- Соединительный кабель не должен касаться трубопроводов и насоса.

**Монтаж
соединителя
Wilo-Connector**

- Отсоединить соединительный кабель от источника питания.
- Учитывать назначение выводов (PE, N, L).
- Подсоединить и смонтировать соединитель Wilo-Connector (рис. 3а–3ф).

**Подключение
насоса**

- Заземлить насос.
- Подключить соединитель Wilo-Connector (9) к модулю регулирования (6), чтобы он зафиксировался.

**Демонтаж
соединителя
Wilo-Connector**

- Отсоединить соединительный кабель от источника питания.
- Демонтировать соединитель Wilo-Connector с помощью подходящей отвертки (рис. 4).

5 Ввод в эксплуатацию

Ввод в эксплуатацию следует поручать только квалифицированным рабочим.

5.1 Настройка режимов работы

Ручной режим (Dr-c)



- Выбрать кнопкой управления (8) меню «Режим работы» и там выбрать *MANU*.
- В пункте меню настроить заданное значение перепада давления Н.
- Нажать кнопку управления.
- ➔ На дисплее (7) отобразится заданное значение перепада давления Н в м.

Терморегулируемый режим



- Выбрать кнопкой управления (8) меню «Режим работы» и там выбрать *TEMP*.
- В пунктах меню настроить минимальные значения температуры и расхода.



Указание: Диапазоны настройки:

- Температура: 50–70 °C
- Расход: 0,0–2,0 м³/ч (исполнение 1–4) или 0,0–3,0 м³/ч (исполнение 1–6)



Указание: Насос регулирует частоту вращения так, что настроенный минимальный расход сохраняется вплоть до максимального напора. Это предотвращает застой воды и образование легионелл в трубопроводе.

- Нажать кнопку управления.
- ➔ На дисплее (7) отобразится текущая температура в °C и текущий расход в м³/ч.



Указание: В зависимости от размера установки и количества восходящих трубопроводов могут возникать шумы во время фазы нагрева. Выбирать объемный расход и диаметр трубопровода так, чтобы скорость потока не превышала 1 м/с.

В нижеследующей таблице показаны значения рекомендуемого минимального расхода в зависимости от диаметра трубы на каждой линии для обеспечения скорости потока 0,2 м/с на каждой линии:

Внутренний диаметр трубы [мм]	Минимальный расход на линию [м ³ /ч]
14	0,11
16	0,14
20	0,23
26	0,38
33	0,62
40	0,90

Для того чтобы настроить минимальный расход для насоса необходимо количество восходящих трубопроводов умножить на значение «минимального расхода на линию».

5.2 Активация термической дезинфекции



- Выбрать кнопкой управления (8) меню «Термическая дезинфекция» и там выбрать *ON*.
- ➔ На дисплее (7) отобразится в пиктограмме *on* и дополнительно *dsft*.



Указание: Термическая дезинфекция имеет приоритет перед соответствующим режимом работы.

5.3 Активация блокировки клавиш



- Выбрать кнопкой управления (8) меню «Термическая дезинфекция».
- Удерживать кнопку управления (8) нажатой в течение 10 секунд.

➔ На дисплее (7) отобразится поочередно *Hold* и *OFF*.



- Выбрать настройку *ON*.
 - Нажать кнопку управления.
- ➔ Блокировка клавиш активирована, настройки не могут изменяться, а насос и счетчик расхода электроэнергии не могут сбрасываться на ноль.



Указание: Блокировка клавиш не активируется автоматически и не деактивируется выключением насоса.

5.4 Деактивация блокировки клавиш



- Выбрать кнопкой управления (8) меню «Термическая дезинфекция».
- Удерживать кнопку управления (8) нажатой в течение 10 секунд.

➔ На дисплее (7) отобразится поочередно *Hold* и *ON*.



- Выбрать настройку *OFF*.
 - Нажать кнопку управления.
- ➔ Блокировка клавиш деактивирована.

6 Управление



Указание: При сбое источника питания все настройки и индикации будут сохранены.

6.1 Сброс счетчика расхода энергии

- В выключенном состоянии удерживать кнопку управления (8) нажатой в течение 10 секунд.
- Текущее состояние счетчика мигает 5 раз и затем сбрасывается на ноль.

6.2 Сброс на заводские установки

- В выключенном состоянии удерживать кнопку управления (8) нажатой в течение 20 секунд.
- Все светодиодные сегменты загораются на 2 секунды. Затем насос сбрасывается на заводские установки, счетчик расхода электроэнергии стоит на ноле.

7 Вывод из работы

Останов насоса В случае повреждений соединительного кабеля или других электрических компонентов немедленно остановить насос.

- Отсоединить насос от источника питания.
- Обратиться в технический отдел Wilo или к квалифицированным специалистам.

8 Сервис

- Очистка**
- Необходимо регулярно очищать насос сухой тряпкой от загрязнений, соблюдая осторожность.
 - Категорически запрещено использовать жидкости или агрессивные чистящие средства.

9 Устранение неисправностей

Устранение неисправностей электрической установки поручать только квалифицированным электрикам.

Все другие работы по устранению неисправностей поручать только квалифицированным специалистам.

Неисправности	Причины	Способы устранения
Насос не работает, несмотря на включенное электропитание	Неисправность электрического предохранителя	Проверить предохранители
	Насос не под напряжением	Устранить причину перерыва электропитания
Насос работает, но нет циркуляции	Циркуляционный трубопровод не заполнен/из него не удален воздух	Заполнить циркуляционный трубопровод и удалить из него воздух
Насос излишне шумит	Кавитация по причине недостаточного давления на входе	Повысить давление на входе системы в пределах допустимого диапазона
		Проверить заданное значение напора, при необходимости уменьшить напор
Насос не достигает настроенной минимальной температуры	Слишком низкая температура воды в накопительном баке	Проверить и, при необходимости, повысить температуру воды в накопительном баке
	Открыт сливной кран	Закрывать сливные краны и проверить, достигает ли насос после этого минимальной температуры
	Холодная вода течет в циркуляционный трубопровод	Установить обратные клапаны
	Слишком высокие потери тепла из-за недостаточно изолированных трубопроводов	Изолировать трубопроводы или проверить теплоизоляцию

Неисправности	Причины	Способы устранения
На дисплее отображается фактическая температура, которая намного выше настроенной минимальной температуры	Температура на генераторе тепла слишком высокая по сравнению с настроенной минимальной температурой на насосе.	Согласовать настройки генератора тепла и насоса
	Настроенный минимальный расход имеет приоритет перед настроенной минимальной температурой и препятствует более медленной работе насоса	Проверить настроенный минимальный расход
Насос не сохраняет настроенный минимальный расход	Трубопровод заблокирован частично или полностью	Открыть клапаны на трубопроводе
	Трубопровод имеет недостаточные размеры	Заново определить параметры трубопровода
	Открыт сливной кран	Закрыть сливные краны и проверить, достигает ли насос после этого минимального расхода
	Холодная вода течет в циркуляционный трубопровод	Установить обратные клапаны
Насос не распознает термическую дезинфекцию	Не была соблюдена фаза самонастройки насоса (непрерывная работа в течение 24 часов эксплуатации)	Активировать термическую дезинфекцию и соблюсти фазу самонастройки

Сообщения о неисправностях

Свето-диод	Неисправности	Причины	Способы устранения
E04	Пониженное напряжение	Недостаточное напряжение питания со стороны сети	Проверить подключение к сети
E05	Перенапряжение	Повышенное напряжение со стороны сети	Проверить подключение к сети
E10	Блокировка рабочего колеса	Ротор заблокирован	Связаться с техническим отделом
E11	Предупреждение: сухой ход	Воздух в насосе	Проверить расход/давление воды
E21	Перегрузка	Затруднено движение мотора	Связаться с техническим отделом
E23	Короткое замыкание	Слишком сильный ток мотора	Связаться с техническим отделом
E25	Замыкание контактов/обмотка	Неисправность обмотки	Связаться с техническим отделом
E30	Перегрев модуля	Повышенная температура внутри модуля	Проверить условия эксплуатации
E36	Неисправность модуля	Неисправность электронных компонентов	Связаться с техническим отделом

Если неисправность не удастся устранить, необходимо вызвать квалифицированного специалиста или связаться с техническим отделом Wilo.