

Техническая информация I/2016

Панельные радиаторы therm-x2®



therm-x2

therm-x2[®] Plan и Line. Непревзойдённый в дизайне И МОЩНОСТИ.

- С энергосберегающей технологией x2
- Гладкая внешняя передняя панель или с линейно-профилированным рисунком
- Широкий выбор монтажных размеров и цветов для покраски
- Идеальное предложение для новостроек и реконструкции



therm-x2® Plan-/Line-K / -V / -VM

Общее описание



therm-x2® Plan-/Line-K
therm-x2® Plan-/Line-V / -VM

Комплект поставки

- Радиаторы Kermi therm-x2 Plan-/Line с крепёжными накладками (за исключением монтажной высоты 205), поверхность окрашена методом порошковой окраски с предварительной грунтовкой
- Боковые планки и верхняя декоративная решётка (за исключением типа 10) снимаются для чистки
- В комплект поставки входят монтажные принадлежности без дополнительной оплаты (за исключением монтажной высоты 205)
- Компактные гладкие радиаторы therm-x2: Тип12 – 33 дополнительно с разделительной пробкой therm-x2 (за исключением монтажной высоты 205)

Крепление

- Крепление на 4 накладки до длины 1605 мм и на 6 накладок от длины 1805 мм (монтажная высота 205 без накладок)
- Возможна юстировка по горизонтали и вертикали в смонтированном состоянии

Покрытие

- Блестящее двухслойное лакокрасочное покрытие, не выделяет вредных веществ, равномерное и экологически безвредное
- Соответствует стандарту DIN 55900-FWA: поверхность обезжирена, фосфатирована, грунтована катодной лакировкой по методу катафорезного погружения (ETL) и окрашена методом порошкового напыления (EPS)
- Стандартное покрытие: цвет белый Kermi (аналогично RAL 9016)
- Цвет лакокрасочного покрытия из цветовой гаммы Kermi

Качество

- Проверено RAL
- Все радиаторы испытаны на герметичность
- Контрольное давление: 13 бар
- Макс. рабочее давление: 10 бар
- Макс. рабочая температура: 110°C
- Сертификация по DIN EN ISO 9001:2008

Упаковка

- Поставляются уже смонтированными в картонной коробке, упакованными в защитную пленку
- Защитная упаковка для монтажа на стройплощадках, т.е. не требует удаления при монтаже

Подключение

- Гладкие компактные радиаторы therm-x2 Plan-/Line: 4 x G 1/2" внутренняя резьба
- Гладкие вентильные радиаторы therm-x2 Plan-/Line: 2 x G 3/4" наружная резьба, стандартно подключение внизу справа, по желанию - подключение внизу слева без дополнительной оплаты 3 x G 1/2" внутренняя резьба сбоку
- Гладкие вентильные радиаторы therm-x2 Plan-/Line с подключением по центру: 2 x G 3/4" наружная резьба, подключение внизу по центру, вентиль стандартно справа. По запросу возможно исполнение с вентилем слева (без дополнительной оплаты). Подающий трубопровод всегда расположен слева, вне зависимости от расположения вентиля. Расстояние до стены одинаково для всех многопанельных радиаторов.
- Монтажная высота 205 без x2 INSIDE

Дополнительно для вентильных радиаторов:

- Вентиль настроен на тепловую мощность радиатора с помощью заводских предустановок значения k_v
- Заглушки и воздушоспускной клапан вмонтированы и загерметизированы

Примечание: необходимо строго соблюдать условия эксплуатации и контролировать качество теплоносителя согласно VDI 2035, а также следовать всем монтажным предписаниям, принятым в отрасли.

therm-x2® Plan-/Line-K/-V/-VM

Вес, объём теплоносителя

| | | Тип 10 | | | | | Тип 11 | | | | | Тип 12 | | | | |
|----------------------|----|--------|-------|-------|-------|-------|--------|-------|-------|-------|--------|--------|-------|-------|-------|--------|
| Монтажная высота, мм | | 305 | 405 | 505 | 605 | 905 | 305 | 405 | 505 | 605 | 905 | 305 | 405 | 505 | 605 | 905 |
| Монтажная длина, мм | кг | 3,86 | 4,85 | 5,84 | 6,82 | 9,79 | 5,35 | 6,89 | 8,43 | 9,97 | 14,60 | 6,72 | 8,73 | 10,75 | 12,76 | 18,80 |
| | л | 0,68 | 0,86 | 1,03 | 1,21 | 1,73 | 0,68 | 0,86 | 1,03 | 1,21 | 1,73 | 1,36 | 1,71 | 2,06 | 2,41 | 3,46 |
| 405 | кг | 4,63 | 5,86 | 7,10 | 8,33 | 12,03 | 6,43 | 8,34 | 10,26 | 12,17 | 17,92 | 8,15 | 10,66 | 13,16 | 15,66 | 23,17 |
| | л | 0,86 | 1,07 | 1,29 | 1,51 | 2,17 | 0,86 | 1,07 | 1,29 | 1,51 | 2,17 | 1,71 | 2,15 | 2,58 | 3,02 | 4,33 |
| 505 | кг | 5,40 | 6,88 | 8,36 | 9,83 | 14,27 | 7,46 | 9,75 | 12,04 | 14,32 | 21,18 | 9,59 | 12,58 | 15,57 | 18,56 | 27,53 |
| | л | 1,03 | 1,29 | 1,55 | 1,82 | 2,60 | 1,03 | 1,29 | 1,55 | 1,82 | 2,60 | 2,06 | 2,58 | 3,11 | 3,63 | 5,20 |
| 605 | кг | 6,17 | 7,90 | 9,62 | 11,34 | 16,51 | 8,48 | 11,14 | 13,80 | 16,46 | 24,44 | 11,03 | 14,50 | 17,98 | 21,46 | 31,89 |
| | л | 1,20 | 1,51 | 1,82 | 2,12 | 3,04 | 1,20 | 1,51 | 1,82 | 2,12 | 3,04 | 2,41 | 3,02 | 3,63 | 4,24 | 6,08 |
| 705 | кг | 6,94 | 8,91 | 10,88 | 12,85 | 18,75 | 9,56 | 12,59 | 15,63 | 18,66 | 27,76 | 12,46 | 16,43 | 20,39 | 24,36 | 36,25 |
| | л | 1,38 | 1,73 | 2,08 | 2,43 | 3,48 | 1,38 | 1,73 | 2,08 | 2,43 | 3,48 | 2,76 | 3,46 | 4,16 | 4,85 | 6,95 |
| 805 | кг | 7,71 | 9,93 | 12,14 | 14,35 | 20,99 | 10,64 | 14,05 | 17,45 | 20,86 | 31,08 | 13,90 | 18,35 | 22,80 | 27,25 | 40,61 |
| | л | 1,55 | 1,95 | 2,34 | 2,73 | 3,91 | 1,55 | 1,95 | 2,34 | 2,73 | 3,91 | 3,11 | 3,89 | 4,68 | 5,47 | 7,82 |
| 905 | кг | 8,48 | 10,94 | 13,40 | 15,86 | 23,23 | 11,72 | 15,50 | 19,28 | 23,06 | 34,40 | 15,39 | 20,33 | 25,27 | 30,21 | 45,02 |
| | л | 1,73 | 2,16 | 2,60 | 3,04 | 4,35 | 1,73 | 2,16 | 2,60 | 3,04 | 4,35 | 3,46 | 4,33 | 5,20 | 6,08 | 8,70 |
| 1005 | кг | 9,25 | 11,96 | 14,66 | 17,36 | 25,47 | 12,80 | 16,95 | 21,11 | 25,26 | 37,71 | 16,83 | 22,25 | 27,68 | 33,10 | 49,38 |
| | л | 1,90 | 2,38 | 2,86 | 3,34 | 4,79 | 1,90 | 2,38 | 2,86 | 3,34 | 4,79 | 3,80 | 4,77 | 5,73 | 6,69 | 9,57 |
| 1105 | кг | 10,02 | 12,97 | 15,92 | 18,87 | 27,71 | 13,88 | 18,41 | 22,93 | 27,46 | 41,03 | 18,26 | 24,18 | 30,09 | 36,00 | 53,74 |
| | л | 2,08 | 2,60 | 3,13 | 3,65 | 5,22 | 2,08 | 2,60 | 3,13 | 3,65 | 5,22 | 4,15 | 5,20 | 6,25 | 7,30 | 10,44 |
| 1205 | кг | 10,79 | 13,99 | 17,18 | 20,37 | 29,95 | 14,96 | 19,86 | 24,76 | 29,66 | 44,35 | 19,70 | 26,10 | 32,50 | 38,90 | 58,10 |
| | л | 2,25 | 2,82 | 3,39 | 3,96 | 5,66 | 2,25 | 2,82 | 3,39 | 3,96 | 5,66 | 4,50 | 5,64 | 6,77 | 7,91 | 11,32 |
| 1305 | кг | 11,57 | 15,00 | 18,44 | 21,88 | 32,19 | 16,04 | 21,31 | 26,58 | 31,85 | 47,67 | 21,19 | 28,08 | 34,97 | 41,85 | 62,52 |
| | л | 2,43 | 3,04 | 3,65 | 4,26 | 6,10 | 2,43 | 3,04 | 3,65 | 4,26 | 6,10 | 4,85 | 6,08 | 7,30 | 8,52 | 12,19 |
| 1405 | кг | 13,11 | 17,03 | 20,96 | 24,89 | 36,67 | 18,29 | 24,31 | 30,33 | 36,35 | 54,40 | 24,11 | 31,98 | 39,84 | 47,70 | 71,29 |
| | л | 2,78 | 3,47 | 4,17 | 4,87 | 6,97 | 2,78 | 3,47 | 4,17 | 4,87 | 6,97 | 5,55 | 6,95 | 8,35 | 9,74 | 13,94 |
| 1605 | кг | 14,74 | 19,15 | 23,57 | 27,99 | 41,24 | 20,56 | 27,33 | 34,09 | 40,86 | 61,15 | 27,08 | 35,92 | 44,75 | 53,59 | 80,10 |
| | л | 3,12 | 3,91 | 4,70 | 5,48 | 7,84 | 3,12 | 3,91 | 4,70 | 5,48 | 7,84 | 6,25 | 7,82 | 9,39 | 10,97 | 15,68 |
| 1805 | кг | 16,28 | 21,19 | 26,09 | 31,00 | 45,72 | 22,72 | 30,23 | 37,74 | 45,25 | 67,78 | 29,95 | 39,76 | 49,58 | 59,39 | 88,83 |
| | л | 3,47 | 4,35 | 5,22 | 6,09 | 8,71 | 3,47 | 4,35 | 5,22 | 6,09 | 8,71 | 6,95 | 8,69 | 10,44 | 12,19 | 17,43 |
| 2005 | кг | 18,59 | 24,23 | 29,87 | 35,52 | 52,44 | 25,96 | 34,59 | 43,22 | 51,85 | 77,74 | 34,26 | 45,54 | 56,81 | 68,08 | 101,91 |
| | л | 4,00 | 5,00 | 6,01 | 7,01 | 10,02 | 4,00 | 5,00 | 6,01 | 7,01 | 10,02 | 7,99 | 10,00 | 12,01 | 14,02 | 20,05 |
| 2305 | кг | 20,90 | 27,28 | 33,65 | 40,03 | 59,16 | 29,20 | 38,95 | 48,70 | 58,45 | 87,69 | 38,62 | 51,36 | 64,10 | 76,83 | 115,04 |
| | л | 4,52 | 5,66 | 6,79 | 7,93 | 11,33 | 4,52 | 5,66 | 6,79 | 7,93 | 11,33 | 9,04 | 11,31 | 13,58 | 15,85 | 22,67 |
| 2605 | кг | 23,98 | 31,34 | 38,70 | 46,05 | 68,13 | 33,52 | 44,76 | 56,01 | 67,25 | 100,97 | 44,42 | 59,11 | 73,80 | 88,48 | 132,54 |
| | л | 5,22 | 6,53 | 7,84 | 9,15 | 13,08 | 5,22 | 6,53 | 7,84 | 9,15 | 13,08 | 10,44 | 13,06 | 15,68 | 18,30 | 26,16 |

Внимание: Радиаторы модели therm-x2 Plan-Line-VM имеют ограничения по монтажной длине, см. прайс-лист Плоские панельные радиаторы.

| Тип 22 | | | | | | Тип 33 | | | | | | Монтажная высота, мм | |
|--------|-------|-------|-------|-------|--------|--------|-------|-------|--------|--------|--------|----------------------|---------------------|
| 205* | 305 | 405 | 505 | 605 | 905 | 205* | 305 | 405 | 505 | 605 | 905 | кг | Монтажная длина, мм |
| | 7,68 | 10,03 | 12,37 | 14,72 | 21,75 | | 10,86 | 14,21 | 17,56 | 20,91 | 30,96 | л | 405 |
| | 1,36 | 1,71 | 2,06 | 2,41 | 3,46 | | 2,04 | 2,57 | 3,09 | 3,62 | 5,19 | кг | 505 |
| | 9,29 | 12,20 | 15,11 | 18,02 | 26,76 | | 13,14 | 17,30 | 21,46 | 25,62 | 38,10 | л | 605 |
| | 1,71 | 2,15 | 2,58 | 3,02 | 4,33 | | 2,57 | 3,22 | 3,88 | 4,53 | 6,50 | кг | 705 |
| | 7,64 | 10,90 | 14,37 | 17,85 | 21,33 | 10,87 | 15,41 | 20,38 | 25,35 | 30,32 | 45,23 | л | 805 |
| | 1,54 | 2,06 | 2,58 | 3,11 | 3,63 | 2,30 | 3,09 | 3,88 | 4,66 | 5,45 | 7,81 | кг | 905 |
| | 8,79 | 12,50 | 16,55 | 20,59 | 24,64 | 12,51 | 17,69 | 23,47 | 29,25 | 35,03 | 52,37 | л | 1005 |
| | 1,80 | 2,41 | 3,02 | 3,63 | 4,24 | 2,70 | 3,61 | 4,53 | 5,45 | 6,37 | 9,12 | кг | 1105 |
| | 9,94 | 14,11 | 18,72 | 23,33 | 27,94 | 14,14 | 19,97 | 26,56 | 33,15 | 39,74 | 59,51 | л | 1205 |
| | 2,06 | 2,76 | 3,46 | 4,16 | 4,85 | 3,09 | 4,14 | 5,19 | 6,23 | 7,28 | 10,43 | кг | 1305 |
| | 11,09 | 15,71 | 20,89 | 26,07 | 31,25 | 15,78 | 22,25 | 29,65 | 37,05 | 44,45 | 66,65 | л | 1405 |
| | 2,32 | 3,11 | 3,89 | 4,68 | 5,47 | 3,48 | 4,66 | 5,84 | 7,02 | 8,20 | 11,74 | кг | 1505 |
| | 12,34 | 17,41 | 23,16 | 28,90 | 34,65 | 17,56 | 24,68 | 32,89 | 41,10 | 49,31 | 73,93 | л | 1605 |
| | 2,58 | 3,46 | 4,33 | 5,20 | 6,08 | 3,87 | 5,18 | 6,49 | 7,80 | 9,12 | 13,05 | кг | 1705 |
| | 13,49 | 19,02 | 25,33 | 31,64 | 37,95 | 19,20 | 26,96 | 35,98 | 45,00 | 54,02 | 81,07 | л | 1805 |
| | 2,84 | 3,80 | 4,77 | 5,73 | 6,69 | 4,27 | 5,71 | 7,15 | 8,59 | 10,03 | 14,36 | кг | 1905 |
| | 14,64 | 20,63 | 27,50 | 34,38 | 41,26 | 20,90 | 29,30 | 39,13 | 48,96 | 58,79 | 88,28 | л | 2005 |
| | 3,11 | 4,15 | 5,20 | 6,25 | 7,30 | 4,66 | 6,23 | 7,80 | 9,38 | 10,95 | 15,67 | кг | 2105 |
| | 15,79 | 22,23 | 29,67 | 37,12 | 44,56 | 22,40 | 31,45 | 42,09 | 52,73 | 63,37 | 95,28 | л | 2205 |
| | 3,37 | 4,50 | 5,64 | 6,77 | 7,91 | 5,05 | 6,75 | 8,46 | 10,16 | 11,87 | 16,98 | кг | 2305 |
| | 17,03 | 23,93 | 31,94 | 39,95 | 47,96 | 24,26 | 33,95 | 45,39 | 56,84 | 68,29 | 102,64 | л | 2405 |
| | 3,63 | 4,85 | 6,08 | 7,30 | 8,52 | 5,44 | 7,28 | 9,11 | 10,95 | 12,78 | 18,29 | кг | 2505 |
| | 19,42 | 27,23 | 36,38 | 45,52 | 54,66 | 27,68 | 38,65 | 51,72 | 64,79 | 77,86 | 117,06 | л | 2605 |
| | 4,15 | 5,55 | 6,95 | 8,35 | 9,74 | 6,23 | 8,33 | 10,42 | 12,52 | 14,61 | 20,90 | кг | 2705 |
| | 21,73 | 30,54 | 40,81 | 51,09 | 61,37 | 30,95 | 43,30 | 57,99 | 72,68 | 87,36 | 131,43 | л | 2805 |
| | 4,68 | 6,25 | 7,82 | 9,39 | 10,97 | 7,01 | 9,37 | 11,73 | 14,09 | 16,45 | 23,52 | кг | 2905 |
| | 24,03 | 33,75 | 45,16 | 56,57 | 67,98 | 34,22 | 47,86 | 64,17 | 80,47 | 96,78 | 145,70 | л | 3005 |
| | 5,20 | 6,95 | 8,69 | 10,44 | 12,19 | 7,80 | 10,42 | 13,04 | 15,66 | 18,28 | 26,14 | кг | 3105 |
| | 27,48 | 38,57 | 51,68 | 64,79 | 77,89 | 39,12 | 54,69 | 73,43 | 92,17 | 110,90 | 167,11 | л | 3205 |
| | 5,98 | 7,99 | 10,00 | 12,01 | 14,02 | 8,98 | 11,99 | 15,00 | 18,02 | 21,03 | 30,07 | кг | 3305 |
| | 31,02 | 43,48 | 58,29 | 73,10 | 87,90 | 44,18 | 61,68 | 82,85 | 104,01 | 125,18 | 188,68 | л | 3405 |
| | 6,77 | 9,04 | 11,31 | 13,58 | 15,85 | 10,15 | 13,56 | 16,97 | 20,37 | 23,78 | 34,00 | кг | 3505 |
| | 35,72 | 50,00 | 67,07 | 84,14 | 101,22 | 50,87 | 70,95 | 95,35 | 119,76 | 144,16 | 217,38 | л | 3605 |
| | 7,82 | 10,44 | 13,06 | 15,68 | 18,30 | 11,72 | 15,65 | 19,59 | 23,52 | 27,45 | 39,24 | кг | 3705 |

Вес в килограммах = кг
Объём теплоносителя
в литрах = л

Дополнительно к указанному
весу therm-x2 Plan-/Line-VI-VM:
0,5 кг

* без x2 INSIDE, только Plan-/Line-K и Plan-/Line-V

therm-x2® Plan-/Line-K/-V/-VM

Расчёт отопительных приборов

Зарегистрированные показатели мощности радиаторов therm-x2 Plan-/Line-K/ therm-x2 Plan-/Line-V/ Plan-/Line-VM

| Монтажная высота, мм | Тип 10 | | Тип 11 | | Тип 12 | | Тип 22 | | Тип 33 | |
|----------------------------|------------------|--------|------------------|--------|--|--------|--|--------|--|--------|
| | Φ_{SL} Вт/м | n | Φ_{SL} Вт/м | n | Φ_{SL} Вт/м | n | Φ_{SL} Вт/м | n | Φ_{SL} Вт/м | n |
| 205* | | | | | | | 705 | 1,2704 | 1049 | 1,2699 |
| 305 | 319 | 1,2400 | 542 | 1,2600 | 692 | 1,2700 | 950 | 1,2800 | 1399 | 1,2900 |
| 405 | 401 | 1,2400 | 671 | 1,2700 | 876 | 1,2700 | 1198 | 1,2900 | 1764 | 1,2900 |
| 505 | 481 | 1,2400 | 801 | 1,2800 | 1051 | 1,2900 | 1436 | 1,3000 | 2113 | 1,3000 |
| 605 | 562 | 1,2400 | 930 | 1,2900 | 1224 | 1,2900 | 1665 | 1,3100 | 2446 | 1,3100 |
| 905 | 793 | 1,2500 | 1319 | 1,3100 | 1690 | 1,3100 | 2294 | 1,3100 | 3336 | 1,3300 |
| Доля теплоотдачи излучения | 50 % | | 35 % | |  30 % | |  30 % | |  20 % | |

* без x2 INSIDE, только Plan-/Line-K и Plan-/Line-V

Φ_{SL} = нормативная тепловая мощность на 1 м монтажной длины в соответствии с DIN 4704.
 При условии, что температура подводящей воды $t_v = 75^\circ\text{C}$,
 температура отводящей воды $t_r = 65^\circ\text{C}$ и
 температура воздуха в помещении $t_l = 20^\circ\text{C}$

n = экспонента графической характеристики комнатных отопительных приборов

На основании зарегистрированных показателей тепловой мощности на 1 м монтажной длины, для каждого конкретного значения монтажной длины, можно определить стандартные значения тепловой мощности, которые приведены в таблицах характеристик.

$$\Phi_{SL} = \Phi_{SL} \times \text{Монтажная длина в м}$$



therm-x2® Plan-/Line-K/-V/-VM

Нормативная тепловая мощность в Вт

Температура в помещении 20°C
Температура теплоносителя
в системе отопления 75/65°C

| Монтажная высота, мм | | 205* | | 305 | | | | | 405 | | | | | 505 | | | | |
|----------------------|--------------|------|------|-----|------|------|------|------|------|------|------|------|------|------|------|------|------|------|
| Тип | | 22 | 33 | 10 | 11 | 12 | 22 | 33 | 10 | 11 | 12 | 22 | 33 | 10 | 11 | 12 | 22 | 33 |
| Монтажная длина, мм | Вт/м 75/65°C | 705 | 1049 | 319 | 542 | 692 | 950 | 1399 | 401 | 671 | 876 | 1198 | 1764 | 481 | 801 | 1051 | 1436 | 2113 |
| | Вт 75/65°C | | | 129 | 220 | 280 | 385 | 567 | 162 | 272 | 355 | 485 | 714 | 195 | 324 | 426 | 582 | 856 |
| 405 | Вт 75/65°C | | | 161 | 274 | 349 | 480 | 707 | 203 | 339 | 442 | 605 | 891 | 243 | 405 | 531 | 725 | 1067 |
| 505 | Вт 75/65°C | 427 | 634 | 193 | 328 | 419 | 575 | 846 | 243 | 406 | 530 | 725 | 1067 | 291 | 485 | 636 | 869 | 1278 |
| 605 | Вт 75/65°C | 497 | 739 | 225 | 382 | 488 | 670 | 986 | 283 | 473 | 618 | 845 | 1244 | 339 | 565 | 741 | 1012 | 1490 |
| 705 | Вт 75/65°C | 568 | 844 | 257 | 436 | 557 | 765 | 1126 | 323 | 540 | 705 | 964 | 1420 | 387 | 645 | 846 | 1156 | 1701 |
| 805 | Вт 75/65°C | 638 | 949 | 289 | 491 | 626 | 860 | 1266 | 363 | 607 | 793 | 1084 | 1596 | 435 | 725 | 951 | 1300 | 1912 |
| 905 | Вт 75/65°C | 709 | 1054 | 321 | 545 | 695 | 955 | 1406 | 403 | 674 | 880 | 1204 | 1773 | 483 | 805 | 1056 | 1443 | 2124 |
| 1005 | Вт 75/65°C | 779 | 1159 | 353 | 599 | 765 | 1050 | 1546 | 443 | 741 | 968 | 1324 | 1949 | 532 | 885 | 1161 | 1587 | 2335 |
| 1105 | Вт 75/65°C | 850 | 1264 | 384 | 653 | 834 | 1145 | 1686 | 483 | 809 | 1056 | 1444 | 2126 | 580 | 965 | 1266 | 1730 | 2546 |
| 1205 | Вт 75/65°C | 920 | 1369 | 416 | 707 | 903 | 1240 | 1826 | 523 | 876 | 1143 | 1563 | 2302 | 628 | 1045 | 1372 | 1874 | 2757 |
| 1305 | Вт 75/65°C | 991 | 1474 | 448 | 762 | 972 | 1335 | 1966 | 563 | 943 | 1231 | 1683 | 2478 | 676 | 1125 | 1477 | 2018 | 2969 |
| 1405 | Вт 75/65°C | 1132 | 1683 | 512 | 870 | 1111 | 1525 | 2245 | 644 | 1077 | 1406 | 1923 | 2831 | 772 | 1286 | 1687 | 2305 | 3391 |
| 1605 | Вт 75/65°C | 1273 | 1893 | 576 | 978 | 1249 | 1715 | 2525 | 724 | 1211 | 1581 | 2162 | 3184 | 868 | 1446 | 1897 | 2592 | 3814 |
| 1805 | Вт 75/65°C | 1414 | 2103 | 640 | 1087 | 1387 | 1905 | 2805 | 804 | 1345 | 1756 | 2402 | 3537 | 964 | 1606 | 2107 | 2879 | 4237 |
| 2005 | Вт 75/65°C | 1626 | 2417 | 735 | 1249 | 1595 | 2190 | 3225 | 924 | 1547 | 2019 | 2761 | 4066 | 1109 | 1846 | 2423 | 3310 | 4870 |
| 2305 | Вт 75/65°C | 1837 | 2732 | 831 | 1412 | 1803 | 2475 | 3644 | 1045 | 1748 | 2282 | 3121 | 4595 | 1253 | 2087 | 2738 | 3741 | 5504 |
| 2605 | Вт 75/65°C | 2119 | 3152 | 959 | 1629 | 2079 | 2855 | 4204 | 1205 | 2016 | 2632 | 3600 | 5301 | 1445 | 2407 | 3158 | 4315 | 6350 |

* без x2 INSIDE, только Plan-/Line-K и Plan-/Line-V

| Монтажная высота, мм | | 605 | | | | | 905 | | | | |
|----------------------|--------------|------|------|------|------|------|------|------|------|------|-------|
| Тип | | 10 | 11 | 12 | 22 | 33 | 10 | 11 | 12 | 22 | 33 |
| Монтажная длина, мм | Вт/м 75/65°C | 562 | 930 | 1224 | 1665 | 2446 | 793 | 1319 | 1690 | 2294 | 3336 |
| | Вт 75/65°C | 228 | 377 | 496 | 674 | 991 | 321 | 534 | 684 | 929 | 1351 |
| 405 | Вт 75/65°C | 284 | 470 | 618 | 841 | 1235 | 400 | 666 | 853 | 1158 | 1685 |
| 505 | Вт 75/65°C | 340 | 563 | 741 | 1007 | 1480 | 480 | 798 | 1022 | 1388 | 2018 |
| 605 | Вт 75/65°C | 396 | 656 | 863 | 1174 | 1724 | 559 | 930 | 1191 | 1617 | 2352 |
| 705 | Вт 75/65°C | 452 | 749 | 985 | 1340 | 1969 | 638 | 1062 | 1360 | 1847 | 2685 |
| 805 | Вт 75/65°C | 509 | 842 | 1108 | 1507 | 2214 | 718 | 1194 | 1529 | 2076 | 3019 |
| 905 | Вт 75/65°C | 565 | 935 | 1230 | 1673 | 2458 | 797 | 1326 | 1698 | 2305 | 3353 |
| 1005 | Вт 75/65°C | 621 | 1028 | 1353 | 1840 | 2703 | 876 | 1458 | 1867 | 2535 | 3686 |
| 1105 | Вт 75/65°C | 677 | 1121 | 1475 | 2006 | 2947 | 956 | 1589 | 2036 | 2764 | 4020 |
| 1205 | Вт 75/65°C | 733 | 1214 | 1597 | 2173 | 3192 | 1035 | 1721 | 2205 | 2994 | 4353 |
| 1305 | Вт 75/65°C | 790 | 1307 | 1720 | 2339 | 3437 | 1114 | 1853 | 2374 | 3223 | 4687 |
| 1405 | Вт 75/65°C | 902 | 1493 | 1965 | 2672 | 3926 | 1273 | 2117 | 2712 | 3682 | 5354 |
| 1605 | Вт 75/65°C | 1014 | 1679 | 2209 | 3005 | 4415 | 1431 | 2381 | 3050 | 4141 | 6021 |
| 1805 | Вт 75/65°C | 1127 | 1865 | 2454 | 3338 | 4904 | 1590 | 2645 | 3388 | 4599 | 6689 |
| 2005 | Вт 75/65°C | 1295 | 2144 | 2821 | 3838 | 5638 | 1828 | 3040 | 3895 | 5288 | 7689 |
| 2305 | Вт 75/65°C | 1464 | 2423 | 3189 | 4337 | 6372 | 2066 | 3436 | 4402 | 5976 | 8690 |
| 2605 | Вт 75/65°C | 1689 | 2795 | 3678 | 5003 | 7350 | 2383 | 3964 | 5078 | 6893 | 10025 |

Внимание: Радиаторы модели therm-x2 Plan-Line-VM имеют ограничения по монтажной длине, см. прайс-лист Плоские панельные радиаторы.

Расчёт отопительных приборов: Перерасчётную таблицу с поправочными коэффициентами на случай отклонения температур от расчётных Вы найдёте в разделе „Определение параметров радиатора/поправочные коэффициенты“ настоящей документации. См.стр. 122/123.

therm-x2® Plan-/Line-K/-V/-VM

Нормативная тепловая мощность в Вт на метр радиатора

| Монтажная высота, мм | | 205* | | 305 | | | | | 405 | | | | | 505 | | | | |
|-------------------------|---------------------|------|------|-----|-----|------|------|------|-----|------|------|------|------|-----|------|------|------|------|
| Температура в помещении | Тип | 22 | 33 | 10 | 11 | 12 | 22 | 33 | 10 | 11 | 12 | 22 | 33 | 10 | 11 | 12 | 22 | 33 |
| | в Вт на каждый метр | | | | | | | | | | | | | | | | | |
| 16°C | 105/75°C | 1145 | 1702 | 512 | 877 | 1124 | 1549 | 2288 | 644 | 1090 | 1422 | 1960 | 2886 | 773 | 1306 | 1720 | 2358 | 3469 |
| | 90/70°C | 959 | 1426 | 431 | 735 | 941 | 1296 | 1911 | 541 | 913 | 1191 | 1637 | 2411 | 650 | 1092 | 1437 | 1967 | 2894 |
| | 75/65°C | 778 | 1157 | 351 | 598 | 764 | 1050 | 1546 | 441 | 741 | 967 | 1324 | 1950 | 530 | 885 | 1162 | 1588 | 2337 |
| | 55/45°C | 430 | 639 | 197 | 332 | 422 | 577 | 846 | 247 | 409 | 534 | 725 | 1067 | 297 | 487 | 636 | 865 | 1273 |
| 18°C | 105/75°C | 1105 | 1642 | 494 | 846 | 1084 | 1494 | 2206 | 621 | 1052 | 1372 | 1890 | 2783 | 746 | 1259 | 1659 | 2273 | 3344 |
| | 90/70°C | 921 | 1369 | 414 | 706 | 904 | 1243 | 1833 | 520 | 876 | 1144 | 1570 | 2313 | 624 | 1048 | 1378 | 1886 | 2775 |
| | 75/65°C | 742 | 1103 | 335 | 570 | 728 | 1000 | 1472 | 421 | 706 | 921 | 1261 | 1857 | 506 | 843 | 1106 | 1512 | 2224 |
| | 55/45°C | 398 | 591 | 182 | 307 | 390 | 534 | 782 | 229 | 379 | 494 | 670 | 986 | 275 | 450 | 588 | 799 | 1175 |
| 20°C | 105/75°C | 1065 | 1583 | 477 | 816 | 1045 | 1439 | 2125 | 600 | 1014 | 1323 | 1820 | 2681 | 720 | 1213 | 1598 | 2189 | 3221 |
| | 90/70°C | 882 | 1312 | 397 | 677 | 866 | 1191 | 1756 | 499 | 840 | 1096 | 1504 | 2215 | 599 | 1004 | 1320 | 1806 | 2657 |
| | 75/65°C | 705 | 1049 | 319 | 542 | 692 | 950 | 1399 | 401 | 671 | 876 | 1198 | 1764 | 481 | 801 | 1051 | 1436 | 2113 |
| | 55/45°C | 366 | 544 | 168 | 283 | 359 | 490 | 718 | 211 | 348 | 454 | 615 | 906 | 254 | 413 | 540 | 733 | 1079 |
| 22°C | 105/75°C | 1025 | 1524 | 460 | 785 | 1006 | 1385 | 2045 | 578 | 976 | 1273 | 1751 | 2579 | 693 | 1168 | 1537 | 2105 | 3097 |
| | 90/70°C | 844 | 1256 | 380 | 648 | 829 | 1139 | 1679 | 478 | 804 | 1049 | 1438 | 2118 | 574 | 961 | 1262 | 1727 | 2540 |
| | 75/65°C | 669 | 995 | 303 | 515 | 657 | 902 | 1327 | 381 | 637 | 832 | 1136 | 1673 | 458 | 760 | 997 | 1362 | 2003 |
| | 55/45°C | 334 | 498 | 154 | 259 | 328 | 448 | 656 | 194 | 319 | 416 | 562 | 827 | 232 | 378 | 493 | 669 | 985 |
| 24°C | 105/75°C | 986 | 1465 | 442 | 756 | 967 | 1331 | 1965 | 556 | 938 | 1224 | 1683 | 2478 | 667 | 1122 | 1477 | 2023 | 2976 |
| | 90/70°C | 807 | 1200 | 364 | 620 | 792 | 1088 | 1604 | 457 | 768 | 1002 | 1373 | 2023 | 549 | 917 | 1205 | 1648 | 2425 |
| | 75/65°C | 634 | 943 | 288 | 488 | 622 | 854 | 1255 | 361 | 604 | 788 | 1075 | 1583 | 434 | 720 | 944 | 1288 | 1894 |
| | 55/45°C | 304 | 452 | 140 | 235 | 298 | 407 | 595 | 176 | 289 | 377 | 509 | 750 | 212 | 343 | 447 | 607 | 892 |

* без x2 INSIDE, только Profil-K и Profil-V

| Монтажная высота, мм | | 605 | | | | | 905 | | | | |
|-------------------------|---------------------|-----|------|------|------|------|------|------|------|------|------|
| Температура в помещении | Тип | 10 | 11 | 12 | 22 | 33 | 10 | 11 | 12 | 22 | 33 |
| | в Вт на каждый метр | | | | | | | | | | |
| 16°C | 105/75°C | 902 | 1522 | 2002 | 2745 | 4031 | 1278 | 2175 | 2786 | 3781 | 5540 |
| | 90/70°C | 758 | 1271 | 1672 | 2287 | 3358 | 1074 | 1812 | 2321 | 3150 | 4602 |
| | 75/65°C | 618 | 1028 | 1352 | 1843 | 2707 | 874 | 1460 | 1871 | 2539 | 3698 |
| | 55/45°C | 346 | 563 | 740 | 1000 | 1468 | 487 | 792 | 1014 | 1377 | 1986 |
| 18°C | 105/75°C | 871 | 1468 | 1930 | 2646 | 3885 | 1234 | 2096 | 2685 | 3644 | 5336 |
| | 90/70°C | 729 | 1219 | 1604 | 2192 | 3219 | 1031 | 1736 | 2224 | 3019 | 4409 |
| | 75/65°C | 590 | 979 | 1288 | 1754 | 2575 | 834 | 1389 | 1780 | 2416 | 3515 |
| | 55/45°C | 321 | 520 | 684 | 922 | 1354 | 451 | 731 | 936 | 1270 | 1831 |
| 20°C | 105/75°C | 840 | 1414 | 1859 | 2547 | 3740 | 1190 | 2018 | 2584 | 3508 | 5134 |
| | 90/70°C | 699 | 1168 | 1536 | 2098 | 3081 | 989 | 1662 | 2129 | 2890 | 4217 |
| | 75/65°C | 562 | 930 | 1223 | 1665 | 2445 | 793 | 1319 | 1690 | 2294 | 3335 |
| | 55/45°C | 296 | 478 | 628 | 846 | 1243 | 416 | 670 | 859 | 1166 | 1677 |
| 22°C | 105/75°C | 809 | 1360 | 1788 | 2449 | 3596 | 1146 | 1940 | 2485 | 3373 | 4933 |
| | 90/70°C | 670 | 1117 | 1469 | 2005 | 2945 | 947 | 1588 | 2035 | 2762 | 4027 |
| | 75/65°C | 534 | 882 | 1160 | 1578 | 2318 | 754 | 1250 | 1602 | 2174 | 3158 |
| | 55/45°C | 271 | 436 | 574 | 772 | 1133 | 381 | 611 | 783 | 1063 | 1527 |
| 24°C | 105/75°C | 779 | 1307 | 1719 | 2352 | 3453 | 1103 | 1863 | 2386 | 3239 | 4735 |
| | 90/70°C | 641 | 1067 | 1403 | 1913 | 2810 | 906 | 1516 | 1941 | 2635 | 3840 |
| | 75/65°C | 506 | 835 | 1098 | 1492 | 2191 | 714 | 1182 | 1514 | 2055 | 2983 |
| | 55/45°C | 247 | 396 | 520 | 699 | 1026 | 346 | 554 | 709 | 963 | 1381 |

Внимание: Радиаторы модели therm-x2 Plan-Line-VM имеют ограничения по монтажной длине, см. прайс-лист Плоские панельные радиаторы.

Расчёт отопительных приборов: Перерасчётная таблица основывается на точных данных экспоненты радиатора (сравните таб. "Зарегистрированные показатели мощности радиаторов" на стр.38).

therm-x2® Plan-/Line-K/-V/-VM

Преднастроенные значения показателя k_v

| Монтажная высота, мм | Тип 10 | | | | | Тип 11 | | | | | Тип 12 | | | | |
|----------------------|-------------------------------|------|------|------|------|--------|------|------|------|------|--------|------|------|------|------|
| | 305 | 405 | 505 | 605 | 905 | 305 | 405 | 505 | 605 | 905 | 305 | 405 | 505 | 605 | 905 |
| Монтажная длина, мм | Заводская преднастройка k_v | | | | | | | | | | | | | | |
| 405 | 5,5* | 5,5* | 5,5* | 5,5* | 5,5* | 5,5* | 5,5* | 5,5* | 5,5* | 5,5* | 5,5* | 5,5* | 5,5* | 5,5* | 5,5* |
| 505 | 5,5* | 5,5* | 5,5* | 5,5* | 5,5* | 5,5* | 5,5* | 5,5* | 5,5* | 5,5* | 5,5* | 5,5* | 5,5* | 5,5* | 2,5 |
| 605 | 5,5* | 5,5* | 5,5* | 5,5* | 5,5* | 5,5* | 5,5* | 5,5* | 5,5* | 2,5 | 5,5* | 5,5* | 5,5* | 5,5* | 2,5 |
| 705 | 5,5* | 5,5* | 5,5* | 5,5* | 5,5* | 5,5* | 5,5* | 5,5* | 5,5* | 2,5 | 5,5* | 5,5* | 5,5* | 2,5 | 2,5 |
| 805 | 5,5* | 5,5* | 5,5* | 5,5* | 5,5* | 5,5* | 5,5* | 5,5* | 2,5 | 2,5 | 5,5* | 5,5* | 2,5 | 2,5 | 2,5 |
| 905 | 5,5* | 5,5* | 5,5* | 5,5* | 5,5* | 5,5* | 5,5* | 5,5* | 2,5 | 2,5 | 5,5* | 2,5 | 2,5 | 2,5 | 2,5 |
| 1005 | 5,5* | 5,5* | 5,5* | 5,5* | 2,5 | 5,5* | 5,5* | 2,5 | 2,5 | 2,5 | 5,5* | 2,5 | 2,5 | 2,5 | 4,5 |
| 1105 | 5,5* | 5,5* | 5,5* | 5,5* | 2,5 | 5,5* | 5,5* | 2,5 | 2,5 | 2,5 | 2,5 | 2,5 | 2,5 | 2,5 | 4,5 |
| 1205 | 5,5* | 5,5* | 5,5* | 5,5* | 2,5 | 5,5* | 2,5 | 2,5 | 2,5 | 4,5 | 2,5 | 2,5 | 2,5 | 2,5 | 4,5 |
| 1305 | 5,5* | 5,5* | 5,5* | 5,5* | 2,5 | 5,5* | 2,5 | 2,5 | 2,5 | 4,5 | 2,5 | 2,5 | 2,5 | 2,5 | 4,5 |
| 1405 | 5,5* | 5,5* | 5,5* | 2,5 | 2,5 | 5,5* | 2,5 | 2,5 | 2,5 | 4,5 | 2,5 | 2,5 | 2,5 | 4,5 | 6 |
| 1605 | 5,5* | 5,5* | 2,5 | 2,5 | 2,5 | 2,5 | 2,5 | 2,5 | 2,5 | 4,5 | 2,5 | 2,5 | 4,5 | 4,5 | 6 |
| 1805 | 5,5* | 5,5* | 2,5 | 2,5 | 2,5 | 2,5 | 2,5 | 2,5 | 4,5 | 6 | 2,5 | 2,5 | 4,5 | 4,5 | 8 |
| 2005 | 5,5* | 2,5 | 2,5 | 2,5 | 2,5 | 2,5 | 2,5 | 2,5 | 4,5 | 6 | 2,5 | 4,5 | 4,5 | 6 | 8 |
| 2305 | 5,5* | 2,5 | 2,5 | 2,5 | 4,5 | 2,5 | 2,5 | 4,5 | 4,5 | 8 | 2,5 | 4,5 | 6 | 6 | 8 |
| 2605 | 2,5 | 2,5 | 2,5 | 2,5 | 4,5 | 2,5 | 4,5 | 4,5 | 6 | 8 | 4,5 | 4,5 | 6 | 8 | 8 |
| 3005 | 2,5 | 2,5 | 2,5 | 4,5 | 6 | 2,5 | 4,5 | 6 | 8 | 8 | 4,5 | 6 | 8 | 8 | 8 |

* Вентиль тонкой настройки V3K F

| Монтажная высота, мм | Тип 22 | | | | | | Тип 33 | | | | | |
|----------------------|-------------------------------|------|------|------|------|-----|--------|------|------|-----|-----|-----|
| | 205** | 305 | 405 | 505 | 605 | 905 | 205** | 305 | 405 | 505 | 605 | 905 |
| Монтажная длина, мм | Заводская преднастройка k_v | | | | | | | | | | | |
| 405 | | 5,5* | 5,5* | 5,5* | 5,5* | 2,5 | | 5,5* | 5,5* | 2,5 | 2,5 | 2,5 |
| 505 | | 5,5* | 5,5* | 5,5* | 2,5 | 2,5 | | 5,5* | 2,5 | 2,5 | 2,5 | 4,5 |
| 605 | 5,5* | 5,5* | 5,5* | 2,5 | 2,5 | 2,5 | 5,5* | 2,5 | 2,5 | 2,5 | 2,5 | 4,5 |
| 705 | 5,5* | 5,5* | 2,5 | 2,5 | 2,5 | 2,5 | 5,5* | 2,5 | 2,5 | 2,5 | 4,5 | 6 |
| 805 | 5,5* | 2,5 | 2,5 | 2,5 | 2,5 | 4,5 | 2,5 | 2,5 | 2,5 | 4,5 | 4,5 | 6 |
| 905 | 5,5* | 2,5 | 2,5 | 2,5 | 2,5 | 4,5 | 2,5 | 2,5 | 2,5 | 4,5 | 4,5 | 8 |
| 1005 | 5,5* | 2,5 | 2,5 | 2,5 | 4,5 | 6 | 2,5 | 2,5 | 4,5 | 4,5 | 6 | 8 |
| 1105 | 2,5 | 2,5 | 2,5 | 2,5 | 4,5 | 6 | 2,5 | 2,5 | 4,5 | 4,5 | 6 | 8 |
| 1205 | 2,5 | 2,5 | 2,5 | 4,5 | 4,5 | 8 | 2,5 | 4,5 | 4,5 | 6 | 8 | 8 |
| 1305 | 2,5 | 2,5 | 2,5 | 4,5 | 4,5 | 8 | 2,5 | 4,5 | 4,5 | 6 | 8 | 8 |
| 1405 | 2,5 | 2,5 | 4,5 | 4,5 | 6 | 8 | 2,5 | 4,5 | 6 | 8 | 8 | 8 |
| 1605 | 2,5 | 2,5 | 4,5 | 6 | 6 | 8 | 4,5 | 4,5 | 8 | 8 | 8 | 8 |
| 1805 | 2,5 | 4,5 | 4,5 | 6 | 8 | 8 | 4,5 | 6 | 8 | 8 | 8 | 8 |
| 2005 | 2,5 | 4,5 | 6 | 8 | 8 | 8 | 4,5 | 8 | 8 | 8 | 8 | 8 |
| 2305 | 2,5 | 4,5 | 8 | 8 | 8 | 8 | 6 | 8 | 8 | 8 | 8 | 8 |
| 2605 | 4,5 | 6 | 8 | 8 | 8 | 8 | 6 | 8 | 8 | 8 | 8 | 8 |
| 3005 | 4,5 | 8 | 8 | 8 | 8 | 8 | 8 | 8 | 8 | 8 | 8 | 8 |

* Вентиль тонкой настройки V3K F

** без x2 INSIDE, только Plan-/Line-K и Plan-/Line-V

Внимание!

Двухтрубная система:

Вентильные радиаторы Kermi на заводе оснащаются вентильной вставкой, настроенной в соответствии с тепловой мощностью.

Значение показателя k_v определяется на основании измеренных параметров 70/55/20° C при перепаде давления 100 мбар. При одинаковом расходе возможны и другие температурные режимы, которые лежат на кривой расчётной номограммы. Гидравлические параметры остаются при этом неизменными.

Однотрубная система:

При использовании вентильных радиаторов в однотрубных системах необходимо установить вентильную вставку в положение "8".

Маркировка на вентиле



| | Позиция | Цвет | Значение k_v 2k |
|-------|---------|---------|-------------------|
| V3K F | 5,5 | жёлтый | 0,13 |
| | 2,5 | белый | 0,27 |
| V3K S | 4,5 | красный | 0,42 |
| | 6 | чёрный | 0,57 |
| | 8 | синий | 0,75 |

therm-x2[®] Plan-/Line-Hygiene. Привлекательные формы, создающие комфортный микроклимат.

- С энергосберегающей технологией x2
- Гладкая внешняя передняя панель или с линейно-профилированным рисунком
- Широкий выбор монтажных размеров и цветов для покраски
- Идеальное предложение для новостроек и реконструкции
- Простая и лёгкая уборка
- Для монтажа в помещениях с особо высокими гигиеническими требованиями



therm-x2® Plan-/Line-K / -V-Hygiene

Общее описание



therm-x2® Plan-/Line-K / -V Hygiene

Комплект поставки

- Гладкие гигиенические радиаторы Kermi therm-x2 Plan-/Line с крепёжными накладками, поверхность окрашена методом порошковой окраски с предварительной грунтовкой
- В комплект поставки входят монтажные принадлежности без дополнительной оплаты
- Гладкие компактные гигиенические радиаторы therm-x2 Plan-/Line: Тип 20 – 30 дополнительно с разделительной пробкой therm-x2

Крепление

- Крепление на 4 накладки до длины 1605 мм и на 6 накладок от длины 1805 мм
- Возможна юстировка по горизонтали и вертикали в смонтированном состоянии

Покрытие

- Блестящее двухслойное лакокрасочное покрытие, не выделяет вредных веществ, равномерное и экологически безвредное
- Соответствует стандарту DIN 55900-FWA: поверхность обезжирена, фосфатирована, грунтована катодной лакировкой по методу катафорезного погружения (ETL) и окрашена методом порошкового напыления (EPS)
- Стандартное покрытие: цвет белый Kermi (аналогично RAL 9016)
- Цвет лакокрасочного покрытия из цветовой гаммы Kermi

Качество

- Проверено RAL
- Все радиаторы испытаны на герметичность
- Контрольное давление: 13 бар
- Макс. рабочее давление: 10 бар
- Макс. рабочая температура: 110°C
- Сертификация по DIN EN ISO 9001:2008

Упаковка

- Поставляются уже смонтированными в картонной коробке, упакованными в защитную пленку
- Защитная упаковка для монтажа на стройплощадках, т.е. не требует удаления при монтаже

Подключение

- Гладкие компактные гигиенические радиаторы therm-x2 Plan-/Line: 4 x G 1/2" внутренняя резьба
- Гладкие вентильные гигиенические радиаторы therm-x2 Plan-/Line: 2 x G 3/4" наружная резьба, стандартно подключение внизу справа, по желанию подключение внизу слева без дополнительной оплаты 3 x G 1/2" внутренняя резьба сбоку

Дополнительно для вентильных радиаторов:

- Вентиль настроен на тепловую мощность радиатора с помощью заводских предустановок значения k_v
- Заглушки и воздушоспускной клапан вмонтированы и загерметизированы

Гигиенический сертификат

- Простая и лёгкая уборка благодаря отсутствию конвективного оребрения
- Предназначены для монтажа в помещениях с особо высокими гигиеническими требованиями

Примечание: необходимо строго соблюдать условия эксплуатации и контролировать качество теплоносителя согласно VDI 2035, а также следовать всем монтажным предписаниям, принятым в отрасли.

therm-x2® Plan-/Line-K/-V-Hygiene

Вес, объём теплоносителя

| | | Тип 10 | | | | | Тип 20 | | | | |
|----------------------|----|--------|-------|-------|-------|-------|--------|-------|-------|-------|--------|
| Монтажная высота, мм | | 305 | 405 | 505 | 605 | 905 | 305 | 405 | 505 | 605 | 905 |
| Монтажная длина, мм | кг | 3,86 | 4,85 | 5,84 | 6,82 | 9,79 | 6,16 | 7,82 | 9,48 | 11,13 | 16,10 |
| | л | 0,68 | 0,86 | 1,03 | 1,21 | 1,73 | 1,36 | 1,71 | 2,06 | 2,41 | 3,46 |
| 405 | кг | 4,63 | 5,86 | 7,10 | 8,33 | 12,03 | 7,45 | 9,51 | 11,58 | 13,65 | 19,85 |
| | л | 0,86 | 1,07 | 1,29 | 1,51 | 2,17 | 1,71 | 2,15 | 2,58 | 3,02 | 4,33 |
| 505 | кг | 5,40 | 6,88 | 8,36 | 9,83 | 14,27 | 8,73 | 11,21 | 13,68 | 16,16 | 23,59 |
| | л | 1,03 | 1,29 | 1,55 | 1,82 | 2,60 | 2,06 | 2,58 | 3,11 | 3,63 | 5,20 |
| 605 | кг | 6,17 | 7,90 | 9,62 | 11,34 | 16,51 | 10,02 | 12,90 | 15,79 | 18,67 | 27,33 |
| | л | 1,20 | 1,51 | 1,82 | 2,12 | 3,04 | 2,41 | 3,02 | 3,63 | 4,24 | 6,08 |
| 705 | кг | 6,94 | 8,91 | 10,88 | 12,85 | 18,75 | 11,30 | 14,60 | 17,89 | 21,19 | 31,08 |
| | л | 1,38 | 1,73 | 2,08 | 2,43 | 3,48 | 2,76 | 3,46 | 4,16 | 4,85 | 6,95 |
| 805 | кг | 7,71 | 9,93 | 12,14 | 14,35 | 20,99 | 12,59 | 16,29 | 20,00 | 23,70 | 34,82 |
| | л | 1,55 | 1,95 | 2,34 | 2,73 | 3,91 | 3,11 | 3,89 | 4,68 | 5,47 | 7,82 |
| 905 | кг | 8,48 | 10,94 | 13,40 | 15,86 | 23,23 | 13,96 | 18,08 | 22,19 | 26,31 | 38,66 |
| | л | 1,73 | 2,16 | 2,60 | 3,04 | 4,35 | 3,46 | 4,33 | 5,20 | 6,08 | 8,70 |
| 1005 | кг | 9,25 | 11,96 | 14,66 | 17,36 | 25,47 | 15,25 | 19,77 | 24,30 | 28,82 | 42,40 |
| | л | 1,90 | 2,38 | 2,86 | 3,34 | 4,79 | 3,80 | 4,77 | 5,73 | 6,69 | 9,57 |
| 1105 | кг | 10,02 | 12,97 | 15,92 | 18,87 | 27,71 | 16,53 | 21,47 | 26,40 | 31,34 | 46,14 |
| | л | 2,08 | 2,60 | 3,13 | 3,65 | 5,22 | 4,15 | 5,20 | 6,25 | 7,30 | 10,44 |
| 1205 | кг | 10,79 | 13,99 | 17,18 | 20,37 | 29,95 | 17,82 | 23,16 | 28,51 | 33,85 | 49,89 |
| | л | 2,25 | 2,82 | 3,39 | 3,96 | 5,66 | 4,50 | 5,64 | 6,77 | 7,91 | 11,32 |
| 1305 | кг | 11,57 | 15,00 | 18,44 | 21,88 | 32,19 | 19,19 | 24,95 | 30,70 | 36,46 | 53,72 |
| | л | 2,43 | 3,04 | 3,65 | 4,26 | 6,10 | 4,85 | 6,08 | 7,30 | 8,52 | 12,19 |
| 1405 | кг | 13,11 | 17,03 | 20,96 | 24,89 | 36,67 | 21,86 | 28,43 | 35,00 | 41,58 | 61,30 |
| | л | 2,78 | 3,47 | 4,17 | 4,87 | 6,97 | 5,55 | 6,95 | 8,35 | 9,74 | 13,94 |
| 1605 | кг | 14,74 | 19,15 | 23,57 | 27,99 | 41,24 | 24,52 | 31,91 | 39,30 | 46,70 | 68,88 |
| | л | 3,12 | 3,91 | 4,70 | 5,48 | 7,84 | 6,25 | 7,82 | 9,39 | 10,97 | 15,68 |
| 1805 | кг | 16,28 | 21,19 | 26,09 | 31,00 | 45,72 | 27,08 | 35,30 | 43,51 | 51,72 | 76,37 |
| | л | 3,47 | 4,35 | 5,22 | 6,09 | 8,71 | 6,95 | 8,69 | 10,44 | 12,19 | 17,43 |
| 2005 | кг | 18,59 | 24,23 | 29,87 | 35,52 | 52,44 | 30,94 | 40,38 | 49,82 | 59,27 | 87,60 |
| | л | 4,00 | 5,00 | 6,01 | 7,01 | 10,02 | 7,99 | 10,00 | 12,01 | 14,02 | 20,05 |
| 2305 | кг | 20,90 | 27,28 | 33,65 | 40,03 | 59,16 | 34,88 | 45,56 | 56,23 | 66,90 | 98,92 |
| | л | 4,52 | 5,66 | 6,79 | 7,93 | 11,33 | 9,04 | 11,31 | 13,58 | 15,85 | 22,67 |
| 2605 | кг | 23,98 | 31,34 | 38,70 | 46,05 | 68,13 | 40,11 | 52,43 | 64,74 | 77,05 | 113,98 |
| | л | 5,22 | 6,53 | 7,84 | 9,15 | 13,08 | 10,44 | 13,06 | 15,68 | 18,3 | 26,16 |

Тип 30

| 305 | 405 | 505 | 605 | 905 | Монтажная высота, мм | |
|-------|-------|-------|--------|--------|----------------------|---------------------|
| 8,61 | 10,94 | 13,27 | 15,59 | 22,57 | кг | Монтажная длина, мм |
| 2,04 | 2,57 | 3,09 | 3,62 | 5,19 | л | |
| 10,41 | 13,31 | 16,21 | 19,11 | 27,81 | кг | 505 |
| 2,57 | 3,22 | 3,88 | 4,53 | 6,50 | л | |
| 12,21 | 15,69 | 19,16 | 22,64 | 33,06 | кг | 605 |
| 3,09 | 3,88 | 4,66 | 5,45 | 7,81 | л | |
| 14,01 | 18,06 | 22,11 | 26,16 | 38,31 | кг | 705 |
| 3,61 | 4,53 | 5,45 | 6,37 | 9,12 | л | |
| 15,81 | 20,43 | 25,06 | 29,68 | 43,55 | кг | 805 |
| 4,14 | 5,19 | 6,23 | 7,28 | 10,43 | л | |
| 17,61 | 22,81 | 28,00 | 33,20 | 48,80 | кг | 905 |
| 4,66 | 5,84 | 7,02 | 8,20 | 11,74 | л | |
| 19,56 | 25,33 | 31,10 | 36,88 | 54,20 | кг | 1005 |
| 5,18 | 6,49 | 7,80 | 9,12 | 13,05 | л | |
| 21,36 | 27,70 | 34,05 | 40,40 | 59,44 | кг | 1105 |
| 5,71 | 7,15 | 8,59 | 10,03 | 14,36 | л | |
| 23,15 | 30,08 | 37,00 | 43,92 | 64,69 | кг | 1205 |
| 6,23 | 7,80 | 9,38 | 10,95 | 15,67 | л | |
| 24,95 | 32,45 | 39,95 | 47,44 | 69,94 | кг | 1305 |
| 6,75 | 8,46 | 10,16 | 11,87 | 16,98 | л | |
| 26,90 | 34,97 | 43,05 | 51,12 | 75,33 | кг | 1405 |
| 7,28 | 9,11 | 10,95 | 12,78 | 18,29 | л | |
| 30,65 | 39,87 | 49,09 | 58,32 | 85,98 | кг | 1605 |
| 8,33 | 10,42 | 12,52 | 14,61 | 20,90 | л | |
| 34,34 | 44,71 | 55,08 | 65,45 | 96,56 | кг | 1805 |
| 9,37 | 11,73 | 14,09 | 16,45 | 23,52 | л | |
| 37,94 | 49,46 | 60,98 | 72,50 | 107,05 | кг | 2005 |
| 10,42 | 13,04 | 15,66 | 18,28 | 26,14 | л | |
| 43,33 | 56,58 | 69,82 | 83,06 | 122,79 | кг | 2305 |
| 11,99 | 15,00 | 18,02 | 21,03 | 30,07 | л | |
| 48,88 | 63,85 | 78,82 | 93,78 | 138,68 | кг | 2605 |
| 13,56 | 16,97 | 20,37 | 23,78 | 34,00 | л | |
| 56,23 | 73,49 | 90,76 | 108,02 | 159,82 | кг | 3005 |
| 15,65 | 19,59 | 23,52 | 27,45 | 39,24 | л | |

Вес в килограммах = кг

Объём теплоносителя в литрах = л

Дополнительно к указанному весу
therm-x2 Plan-/Line-/V-Hygiene:
0,5 кг

therm-x2® Plan-/Line-K/-V-Hygiene

Расчёт отопительных приборов

Зарегистрированные показатели мощности радиаторов therm-x2 Plan/Line-Hygiene

| Монтажная высота, мм | Тип 10 | | Тип 20 | | Тип 30 | |
|----------------------------|------------------|--------|--|--------|---|--------|
| | Φ_{SL} Вт/м | n | Φ_{SL} Вт/м | n | Φ_{SL} Вт/м | n |
| 305 | 319 | 1,2400 | 570 | 1,2700 | 798 | 1,2700 |
| 405 | 401 | 1,2400 | 701 | 1,2700 | 985 | 1,2800 |
| 505 | 481 | 1,2400 | 832 | 1,2800 | 1172 | 1,2900 |
| 605 | 562 | 1,2400 | 966 | 1,2800 | 1361 | 1,3000 |
| 905 | 793 | 1,2500 | 1374 | 1,3000 | 1942 | 1,3100 |
| Доля теплоотдачи излучения | 50 % | |  45 % | |  30 % | |

Φ_{SL} = нормативная тепловая мощность на 1 м монтажной длины в соответствии с DIN 4704.
 При условии, что температура подводимой воды $t_v = 75^\circ\text{C}$,
 температура отводимой воды $t_r = 65^\circ\text{C}$ и
 температура воздуха в помещении $t_l = 20^\circ\text{C}$

n = экспонента графической характеристики комнатных отопительных приборов

На основании зарегистрированных показателей тепловой мощности на 1 м монтажной длины, для каждого конкретного значения монтажной длины, можно определить стандартные значения тепловой мощности, которые приведены в таблицах характеристик.

$$\Phi_{SL} = \Phi_{SL} \times \text{Монтажная длина в м}$$

therm-x2[®] Plan-/Line-K/-V-Hygiene

Нормативная тепловая мощность в Вт

Температура в помещении 20°C
Температура теплоносителя
в системе отопления 75/65°C

| Монтажная высота, мм | | 305 | | | 405 | | | 505 | | | 605 | | | 905 | | |
|----------------------|--------------|-----|------|------|------|------|------|------|------|------|------|------|------|------|------|------|
| Тип | | 10 | 20 | 30 | 10 | 20 | 30 | 10 | 20 | 30 | 10 | 20 | 30 | 10 | 20 | 30 |
| Монтажная длина, мм | Вт/м 75/65°C | 319 | 570 | 798 | 401 | 701 | 985 | 481 | 832 | 1172 | 562 | 966 | 1361 | 793 | 1374 | 1942 |
| 405 | Вт 75/65°C | 129 | 231 | 323 | 162 | 284 | 399 | 195 | 337 | 475 | 228 | 391 | 551 | 321 | 556 | 787 |
| 505 | Вт 75/65°C | 161 | 288 | 403 | 203 | 354 | 497 | 243 | 420 | 592 | 284 | 488 | 687 | 400 | 694 | 981 |
| 605 | Вт 75/65°C | 193 | 345 | 483 | 243 | 424 | 596 | 291 | 503 | 709 | 340 | 584 | 823 | 480 | 831 | 1175 |
| 705 | Вт 75/65°C | 225 | 402 | 563 | 283 | 494 | 694 | 339 | 587 | 826 | 396 | 681 | 960 | 559 | 969 | 1369 |
| 805 | Вт 75/65°C | 257 | 459 | 642 | 323 | 564 | 793 | 387 | 670 | 943 | 452 | 778 | 1096 | 638 | 1106 | 1563 |
| 905 | Вт 75/65°C | 289 | 516 | 722 | 363 | 634 | 891 | 435 | 753 | 1061 | 509 | 874 | 1232 | 718 | 1243 | 1758 |
| 1005 | Вт 75/65°C | 321 | 573 | 802 | 403 | 705 | 990 | 483 | 836 | 1178 | 565 | 971 | 1368 | 797 | 1381 | 1952 |
| 1105 | Вт 75/65°C | 353 | 630 | 882 | 443 | 775 | 1088 | 532 | 919 | 1295 | 621 | 1067 | 1504 | 876 | 1518 | 2146 |
| 1205 | Вт 75/65°C | 384 | 687 | 962 | 483 | 845 | 1187 | 580 | 1003 | 1412 | 677 | 1164 | 1640 | 956 | 1656 | 2340 |
| 1305 | Вт 75/65°C | 416 | 744 | 1041 | 523 | 915 | 1285 | 628 | 1086 | 1529 | 733 | 1261 | 1776 | 1035 | 1793 | 2534 |
| 1405 | Вт 75/65°C | 448 | 801 | 1121 | 563 | 985 | 1384 | 676 | 1169 | 1647 | 790 | 1357 | 1912 | 1114 | 1930 | 2729 |
| 1605 | Вт 75/65°C | 512 | 915 | 1281 | 644 | 1125 | 1581 | 772 | 1335 | 1881 | 902 | 1550 | 2184 | 1273 | 2205 | 3117 |
| 1805 | Вт 75/65°C | 576 | 1029 | 1440 | 724 | 1265 | 1778 | 868 | 1502 | 2115 | 1014 | 1744 | 2457 | 1431 | 2480 | 3505 |
| 2005 | Вт 75/65°C | 640 | 1143 | 1600 | 804 | 1406 | 1975 | 964 | 1668 | 2350 | 1127 | 1937 | 2729 | 1590 | 2755 | 3894 |
| 2305 | Вт 75/65°C | 735 | 1314 | 1839 | 924 | 1616 | 2270 | 1109 | 1918 | 2701 | 1295 | 2227 | 3137 | 1828 | 3167 | 4476 |
| 2605 | Вт 75/65°C | 831 | 1485 | 2079 | 1045 | 1826 | 2566 | 1253 | 2167 | 3053 | 1464 | 2516 | 3545 | 2066 | 3579 | 5059 |
| 3005 | Вт 75/65°C | 959 | 1713 | 2398 | 1205 | 2107 | 2960 | 1445 | 2500 | 3522 | 1689 | 2903 | 4090 | 2383 | 4129 | 5836 |

Расчёт отопительных приборов: Перерасчётную таблицу с поправочными коэффициентами на случай отклонения температур от расчётных Вы найдёте в разделе „Определение параметров радиатора/поправочные коэффициенты“ настоящей документации. См.стр. 122/123.

Therm-x2® Plan-/Line-K/-V Hygiene

Нормативная тепловая мощность в Вт на метр радиатора

| Монтажная высота, мм | | 305 | | | 405 | | | 505 | | | 605 | | | 905 | | |
|-------------------------|---------------------|-----|-----|------|-----|------|------|-----|------|------|-----|------|------|------|------|------|
| Температура в помещении | Тип | 10 | 20 | 30 | 10 | 20 | 30 | 10 | 20 | 30 | 10 | 20 | 30 | 10 | 20 | 30 |
| | в Вт на каждый метр | | | | | | | | | | | | | | | |
| 16°C | 105/75°C | 512 | 925 | 1295 | 644 | 1138 | 1605 | 773 | 1355 | 1917 | 902 | 1573 | 2234 | 1278 | 2256 | 3200 |
| | 90/70°C | 431 | 775 | 1085 | 541 | 953 | 1342 | 650 | 1134 | 1601 | 758 | 1316 | 1864 | 1074 | 1882 | 2666 |
| | 75/65°C | 351 | 629 | 880 | 441 | 774 | 1087 | 530 | 918 | 1295 | 618 | 1066 | 1505 | 874 | 1520 | 2149 |
| | 55/45°C | 197 | 347 | 486 | 247 | 427 | 598 | 297 | 505 | 709 | 346 | 586 | 820 | 487 | 828 | 1165 |
| 18°C | 105/75°C | 494 | 893 | 1250 | 621 | 1098 | 1548 | 746 | 1307 | 1848 | 871 | 1518 | 2154 | 1234 | 2175 | 3084 |
| | 90/70°C | 414 | 744 | 1041 | 520 | 915 | 1288 | 624 | 1088 | 1536 | 729 | 1263 | 1787 | 1031 | 1805 | 2555 |
| | 75/65°C | 335 | 599 | 839 | 421 | 737 | 1036 | 506 | 875 | 1233 | 590 | 1016 | 1432 | 834 | 1446 | 2045 |
| | 55/45°C | 182 | 321 | 450 | 229 | 395 | 553 | 275 | 467 | 655 | 321 | 542 | 757 | 451 | 764 | 1075 |
| 20°C | 105/75°C | 477 | 860 | 1204 | 600 | 1058 | 1491 | 720 | 1259 | 1780 | 840 | 1462 | 2074 | 1190 | 2095 | 2969 |
| | 90/70°C | 397 | 713 | 998 | 499 | 877 | 1234 | 599 | 1042 | 1471 | 699 | 1210 | 1711 | 989 | 1728 | 2446 |
| | 75/65°C | 319 | 570 | 798 | 401 | 701 | 985 | 481 | 831 | 1172 | 562 | 966 | 1360 | 793 | 1374 | 1941 |
| | 55/45°C | 168 | 296 | 414 | 211 | 364 | 508 | 254 | 429 | 602 | 296 | 498 | 695 | 416 | 702 | 987 |
| 22°C | 105/75°C | 460 | 828 | 1159 | 578 | 1019 | 1435 | 693 | 1212 | 1713 | 809 | 1407 | 1994 | 1146 | 2014 | 2855 |
| | 90/70°C | 380 | 682 | 955 | 478 | 839 | 1181 | 574 | 997 | 1407 | 670 | 1158 | 1636 | 947 | 1652 | 2338 |
| | 75/65°C | 303 | 541 | 757 | 381 | 665 | 934 | 458 | 789 | 1111 | 534 | 916 | 1290 | 754 | 1303 | 1840 |
| | 55/45°C | 154 | 270 | 378 | 194 | 333 | 464 | 232 | 392 | 549 | 271 | 455 | 634 | 381 | 640 | 900 |
| 24°C | 105/75°C | 442 | 796 | 1115 | 556 | 980 | 1380 | 667 | 1165 | 1646 | 779 | 1353 | 1916 | 1103 | 1935 | 2742 |
| | 90/70°C | 364 | 652 | 913 | 457 | 802 | 1128 | 549 | 952 | 1343 | 641 | 1106 | 1561 | 906 | 1577 | 2231 |
| | 75/65°C | 288 | 512 | 717 | 361 | 630 | 884 | 434 | 747 | 1052 | 506 | 867 | 1220 | 714 | 1232 | 1739 |
| | 55/45°C | 140 | 246 | 344 | 176 | 302 | 421 | 212 | 356 | 498 | 247 | 413 | 575 | 346 | 580 | 815 |

therm-x2® Plan-/Line-K/ -V-Hygiene

Преднастроенные значения показателя k_v

| Монтажная высота, мм | Тип 10 | | | | | Тип 20 | | | | | Тип 30 | | | | |
|----------------------|-------------------------------|------|------|------|------|--------|------|------|------|------|--------|------|------|------|-----|
| | 305 | 405 | 505 | 605 | 905 | 305 | 405 | 505 | 605 | 905 | 305 | 405 | 505 | 605 | 905 |
| Монтажная длина, мм | Заводская преднастройка k_v | | | | | | | | | | | | | | |
| 405 | 5,5* | 5,5* | 5,5* | 5,5* | 5,5* | 5,5* | 5,5* | 5,5* | 5,5* | 5,5* | 5,5* | 5,5* | 5,5* | 5,5* | 2,5 |
| 505 | 5,5* | 5,5* | 5,5* | 5,5* | 5,5* | 5,5* | 5,5* | 5,5* | 5,5* | 5,5* | 5,5* | 5,5* | 5,5* | 5,5* | 2,5 |
| 605 | 5,5* | 5,5* | 5,5* | 5,5* | 5,5* | 5,5* | 5,5* | 5,5* | 5,5* | 2,5 | 5,5* | 5,5* | 2,5 | 2,5 | 2,5 |
| 705 | 5,5* | 5,5* | 5,5* | 5,5* | 5,5* | 5,5* | 5,5* | 5,5* | 5,5* | 2,5 | 5,5* | 5,5* | 2,5 | 2,5 | 2,5 |
| 805 | 5,5* | 5,5* | 5,5* | 5,5* | 5,5* | 5,5* | 5,5* | 5,5* | 2,5 | 2,5 | 5,5* | 2,5 | 2,5 | 2,5 | 2,5 |
| 905 | 5,5* | 5,5* | 5,5* | 5,5* | 5,5* | 5,5* | 5,5* | 2,5 | 2,5 | 2,5 | 2,5 | 2,5 | 2,5 | 2,5 | 4,5 |
| 1005 | 5,5* | 5,5* | 5,5* | 5,5* | 2,5 | 5,5* | 5,5* | 2,5 | 2,5 | 2,5 | 2,5 | 2,5 | 2,5 | 2,5 | 4,5 |
| 1105 | 5,5* | 5,5* | 5,5* | 5,5* | 2,5 | 5,5* | 2,5 | 2,5 | 2,5 | 2,5 | 2,5 | 2,5 | 2,5 | 2,5 | 4,5 |
| 1205 | 5,5* | 5,5* | 5,5* | 5,5* | 2,5 | 5,5* | 2,5 | 2,5 | 2,5 | 4,5 | 2,5 | 2,5 | 2,5 | 4,5 | 6 |
| 1305 | 5,5* | 5,5* | 5,5* | 5,5* | 2,5 | 2,5 | 2,5 | 2,5 | 2,5 | 4,5 | 2,5 | 2,5 | 2,5 | 4,5 | 6 |
| 1405 | 5,5* | 5,5* | 5,5* | 2,5 | 2,5 | 2,5 | 2,5 | 2,5 | 2,5 | 4,5 | 2,5 | 2,5 | 4,5 | 4,5 | 8 |
| 1605 | 5,5* | 5,5* | 2,5 | 2,5 | 2,5 | 2,5 | 2,5 | 2,5 | 2,5 | 4,5 | 2,5 | 4,5 | 4,5 | 4,5 | 8 |
| 1805 | 5,5* | 5,5* | 2,5 | 2,5 | 2,5 | 2,5 | 2,5 | 2,5 | 4,5 | 6 | 2,5 | 4,5 | 4,5 | 6 | 8 |
| 2005 | 5,5* | 2,5 | 2,5 | 2,5 | 2,5 | 2,5 | 2,5 | 4,5 | 4,5 | 8 | 4,5 | 4,5 | 6 | 8 | 8 |
| 2305 | 5,5* | 2,5 | 2,5 | 2,5 | 4,5 | 2,5 | 4,5 | 4,5 | 6 | 8 | 4,5 | 6 | 8 | 8 | 8 |
| 2605 | 2,5 | 2,5 | 2,5 | 2,5 | 4,5 | 2,5 | 4,5 | 4,5 | 6 | 8 | 4,5 | 6 | 8 | 8 | 8 |
| 3005 | 2,5 | 2,5 | 2,5 | 4,5 | 6 | 4,5 | 4,5 | 6 | 8 | 8 | 6 | 8 | 8 | 8 | 8 |

* Вентиль тонкой настройки V3K F

Внимание!

Двухтрубная система:

Вентильные радиаторы Kermi на заводе оснащаются вентильной вставкой, настроенной в соответствии с тепловой мощностью.

Значение показателя k_v определяется на основании измеренных параметров 70/55/20° C при перепаде давления 100 мбар. При одинаковом расходе возможны и другие температурные режимы, которые лежат на кривой расчётной номограммы. Гидравлические параметры остаются при этом неизменными.

Однотрубная система:

При использовании вентильных радиаторов в однотрубных системах необходимо установить вентильную вставку в положение "8".

Маркировка на вентиле



| | Позиция | Цвет | Значение k_v 2k |
|-------|---------|---------|-------------------|
| V3K F | 5,5 | жёлтый | 0,13 |
| | 2,5 | белый | 0,27 |
| V3K S | 4,5 | красный | 0,42 |
| | 6 | черный | 0,57 |
| | 8 | синий | 0,75 |

Verteo®.

Комфорт и уют в современной исполнении.

- С энергосберегающей технологией x2
- В изящном оформлении
- Внешняя передняя панель с абсолютно гладкой поверхностью, характерным профильным или же с линейно-профилированным рисунком
- Широкий выбор монтажных размеров и цветов для покраски



Verteo®-Profil / Verteo®-Plan / Verteo®-Line

Общее описание



Verteo®-Profil

Verteo®-Plan / -Line

Комплект поставки

- Kermi Verteo-Profil / Verteo-Plan / Verteo-Line
С крепёжными накладками, поверхность окрашена методом порошковой окраски с предварительной грунтовкой
- С боковыми планками
- В комплект поставки входят монтажные принадлежности без дополнительной оплаты

Крепление

- Крепление на 4 наклейки
- Простой и быстрый монтаж с помощью настенных кронштейнов, входящих в серийный комплект поставки
- Возможно выравнивание в горизонтальном и вертикальном направлении

Покрытие

- Блестящее двухслойное лакокрасочное покрытие, не выделяет вредных веществ, равномерное и экологически безвредное
- Соответствует стандарту DIN 55900-FWA: поверхность обезжирена, фосфатирована, грунтована катодной лакировкой по методу катафорезного погружения (ETL) и окрашена методом порошкового напыления (EPS)
- Стандартное покрытие: цвет белый Kermi (аналогично RAL 9016)
- Цвет лакокрасочного покрытия из цветовой гаммы Kermi

Качество

- Проверено RAL
- Все радиаторы испытаны на герметичность
- Макс. рабочее давление: 10 бар
- Контрольное давление: 13 бар
- Макс. рабочая температура: 110°C
- Сертификация по DIN EN ISO 9001:2008.

Упаковка

- Поставляются уже смонтированными в картонной коробке, упакованными в защитную пленку
- Защитная упаковка для монтажа на стройплощадках, т.е. не требует удаления при монтаже

Подключение

- 4 x G 1/2" внутренняя резьба внизу
- 2 x G 1/2" внутренняя резьба вверху
- Возможно подключение как снизу, так и сверху
- 50-мм подключение по центру внизу делает возможным монтаж вентильного блока

Примечание: необходимо строго соблюдать условия эксплуатации и контролировать качество теплоносителя согласно VDI 2035, а также следовать всем монтажным предписаниям, принятым в отрасли.

Verteo®-Profil

Вес, объём теплоносителя

| Монтажная высота, мм | | Тип 10 | | | | Тип 20 | | | | | Тип 21 | | | | | Тип 22 | | | | |
|----------------------|----|--------|-------|-------|-------|--------|-------|-------|-------|-------|--------|-------|-------|-------|-------|--------|-------|-------|-------|-------|
| | | 1600 | 1800 | 2000 | 2200 | 1600 | 1800 | 2000 | 2200 | 2400 | 1600 | 1800 | 2000 | 2200 | 2400 | 1600 | 1800 | 2000 | 2200 | 2400 |
| 300 | кг | | | | | 18,64 | 20,78 | 22,93 | 25,07 | 27,22 | 20,22 | 23,16 | 25,30 | 27,45 | 29,59 | 22,81 | 26,62 | 28,85 | 31,08 | 33,31 |
| | л | | | | | 4,61 | 4,86 | 5,12 | 5,38 | 5,63 | 4,61 | 4,86 | 5,12 | 5,38 | 5,63 | 4,61 | 4,86 | 5,12 | 5,38 | 5,63 |
| 400 | кг | 12,18 | 13,58 | 14,97 | 16,36 | 23,86 | 26,65 | 29,44 | 32,23 | 35,02 | 26,24 | 30,21 | 33,00 | 35,79 | 38,58 | 29,62 | 34,86 | 37,74 | 40,61 | 43,49 |
| | л | 3,07 | 3,24 | 3,41 | 3,59 | 6,14 | 6,49 | 6,83 | 7,17 | 7,51 | 6,14 | 6,49 | 6,83 | 7,17 | 7,51 | 6,14 | 6,49 | 6,83 | 7,17 | 7,51 |
| 500 | кг | 14,81 | 16,53 | 18,24 | 19,96 | 29,09 | 32,52 | 35,95 | 39,38 | 42,82 | 32,25 | 37,27 | 40,70 | 44,13 | 47,57 | 36,42 | 43,11 | 46,62 | 50,14 | 53,66 |
| | л | 3,84 | 4,05 | 4,27 | 4,48 | 7,68 | 8,11 | 8,54 | 8,96 | 9,39 | 7,68 | 8,11 | 8,54 | 8,96 | 9,39 | 7,68 | 8,11 | 8,54 | 8,96 | 9,39 |
| 600 | кг | 17,44 | 19,48 | 21,51 | 23,55 | 34,31 | 38,39 | 42,46 | 46,54 | 50,62 | 38,27 | 44,33 | 48,40 | 52,48 | 56,55 | 43,23 | 51,35 | 55,51 | 59,67 | 63,83 |
| | л | 4,61 | 4,86 | 5,12 | 5,38 | 9,22 | 9,73 | 10,24 | 10,76 | 11,27 | 9,22 | 9,73 | 10,24 | 10,76 | 11,27 | 9,22 | 9,73 | 10,24 | 10,76 | 11,27 |
| 700 | кг | 20,06 | 22,43 | 24,79 | 27,15 | 39,54 | 44,26 | 48,98 | 53,70 | 58,42 | 44,29 | 51,38 | 56,10 | 60,82 | 65,54 | 50,04 | 59,59 | 64,40 | 69,20 | 74,01 |
| | л | 5,38 | 5,68 | 5,97 | 6,27 | 10,75 | 11,35 | 11,95 | 12,55 | 13,15 | 10,75 | 11,35 | 11,95 | 12,55 | 13,15 | 10,75 | 11,35 | 11,95 | 12,55 | 13,15 |
| 800 | кг | | | | | 44,76 | 50,12 | 55,49 | 60,85 | 66,21 | 50,30 | 58,44 | 63,80 | 69,16 | 74,53 | 56,85 | 67,84 | 73,28 | 78,73 | 84,18 |
| | л | | | | | 12,29 | 12,97 | 13,66 | 14,34 | 15,02 | 12,29 | 12,97 | 13,66 | 14,34 | 15,02 | 12,29 | 12,97 | 13,66 | 14,34 | 15,02 |

Verteo®-Plan / Verteo®-Line

Вес, объём теплоносителя

| Монтажная высота, мм | | Тип 20 | | | | | Тип 21 | | | | | Тип 22 | | | | |
|----------------------|----|--------|-------|-------|-------|-------|--------|-------|-------|-------|-------|--------|-------|-------|-------|-------|
| | | 1600 | 1800 | 2000 | 2200 | 2400 | 1600 | 1800 | 2000 | 2200 | 2400 | 1600 | 1800 | 2000 | 2200 | 2400 |
| 300 | кг | 22,72 | 25,38 | 28,03 | 30,69 | 33,34 | 24,31 | 27,75 | 30,41 | 33,06 | 35,72 | 26,89 | 31,22 | 33,96 | 36,69 | 39,43 |
| | л | 4,61 | 4,86 | 5,12 | 5,38 | 5,63 | 4,61 | 4,86 | 5,12 | 5,38 | 5,63 | 4,61 | 4,86 | 5,12 | 5,38 | 5,63 |
| 400 | кг | 29,23 | 32,69 | 36,15 | 39,60 | 43,06 | 31,61 | 36,25 | 39,71 | 43,17 | 46,62 | 34,98 | 40,90 | 44,44 | 47,99 | 51,53 |
| | л | 6,14 | 6,49 | 6,83 | 7,17 | 7,51 | 6,14 | 6,49 | 6,83 | 7,17 | 7,51 | 6,14 | 6,49 | 6,83 | 7,17 | 7,51 |
| 500 | кг | 35,74 | 40,00 | 44,26 | 48,52 | 52,78 | 38,90 | 44,75 | 49,01 | 53,27 | 57,53 | 43,07 | 50,58 | 54,93 | 59,28 | 63,62 |
| | л | 7,68 | 8,11 | 8,54 | 8,96 | 9,39 | 7,68 | 8,11 | 8,54 | 8,96 | 9,39 | 7,68 | 8,11 | 8,54 | 8,96 | 9,39 |
| 600 | кг | 42,24 | 47,31 | 52,37 | 57,44 | 62,50 | 46,20 | 53,24 | 58,31 | 63,37 | 68,44 | 51,16 | 60,27 | 65,42 | 70,57 | 75,72 |
| | л | 9,22 | 9,73 | 10,24 | 10,76 | 11,27 | 9,22 | 9,73 | 10,24 | 10,76 | 11,27 | 9,22 | 9,73 | 10,24 | 10,76 | 11,27 |
| 700 | кг | 48,75 | 54,62 | 60,48 | 66,35 | 72,22 | 53,50 | 61,74 | 67,61 | 73,48 | 79,35 | 59,25 | 69,95 | 75,91 | 81,86 | 87,81 |
| | л | 10,75 | 11,35 | 11,95 | 12,55 | 13,15 | 10,75 | 11,35 | 11,95 | 12,55 | 13,15 | 10,75 | 11,35 | 11,95 | 12,55 | 13,15 |
| 800 | кг | 55,25 | 61,92 | 68,60 | 75,27 | 81,94 | 60,79 | 70,24 | 76,91 | 83,58 | 90,25 | 67,34 | 79,64 | 86,39 | 93,15 | 99,91 |
| | л | 12,29 | 12,97 | 13,66 | 14,34 | 15,02 | 12,29 | 12,97 | 13,66 | 14,34 | 15,02 | 12,29 | 12,97 | 13,66 | 14,34 | 15,02 |

| Монтажная высота, мм | Тип 10 | | | | Тип 20 | | | | | Тип 21 | | | | | Тип 22 | | | | | |
|----------------------|--|--------|--------|--------|--------|--------|--------|--------|--------|--------|--------|--------|--------|--------|--------|--------|--------|--------|--------|--------|
| | 1600 | 1800 | 2000 | 2200 | 1600 | 1800 | 2000 | 2200 | 2400 | 1600 | 1800 | 2000 | 2200 | 2400 | 1600 | 1800 | 2000 | 2200 | 2400 | |
| Монтажная длина, мм | Тепловая мощность в Вт/температура в помещении 20° C | | | | | | | | | | | | | | | | | | | |
| 300 | Экспонента отопительного прибора | | | | | 1,3035 | 1,3164 | 1,3198 | 1,3211 | 1,3230 | 1,3437 | 1,3488 | 1,3539 | 1,3572 | 1,3605 | 1,3441 | 1,3322 | 1,3203 | 1,3333 | 1,3463 |
| | 105/75°С Вт | | | | | 1106 | 1274 | 1365 | 1481 | 1560 | 1169 | 1335 | 1429 | 1547 | 1643 | 1548 | 1696 | 1835 | 1983 | 2128 |
| | 90/70°С | | | | | 912 | 1048 | 1123 | 1218 | 1283 | 958 | 1093 | 1169 | 1265 | 1344 | 1269 | 1393 | 1510 | 1628 | 1743 |
| | 75/65°С | | | | | 725 | 831 | 890 | 965 | 1016 | 756 | 862 | 921 | 996 | 1057 | 1001 | 1101 | 1196 | 1287 | 1375 |
| | 55/45°С | | | | | 370 | 421 | 450 | 488 | 513 | 378 | 429 | 457 | 494 | 523 | 500 | 553 | 605 | 646 | 686 |
| 400 | Экспонента отопительного прибора | 1,2535 | 1,2748 | 1,2831 | 1,2984 | 1,3035 | 1,3164 | 1,3198 | 1,3211 | 1,3230 | 1,3203 | 1,3279 | 1,3338 | 1,3481 | 1,3664 | 1,3277 | 1,3299 | 1,3304 | 1,3312 | 1,3500 |
| | 105/75°С Вт | 1011 | 1128 | 1232 | 1376 | 1459 | 1681 | 1801 | 1955 | 2060 | 1668 | 1847 | 2033 | 2233 | 2421 | 2170 | 2383 | 2580 | 2767 | 2826 |
| | 90/70°С | 840 | 934 | 1019 | 1136 | 1203 | 1384 | 1482 | 1608 | 1693 | 1372 | 1518 | 1669 | 1829 | 1977 | 1783 | 1957 | 2119 | 2272 | 2314 |
| | 75/65°С | 673 | 746 | 813 | 903 | 965 | 1097 | 1174 | 1274 | 1341 | 1087 | 1201 | 1319 | 1442 | 1554 | 1411 | 1548 | 1676 | 1797 | 1824 |
| | 55/45°С | 352 | 386 | 419 | 462 | 487 | 556 | 594 | 644 | 677 | 549 | 605 | 662 | 718 | 767 | 710 | 779 | 843 | 903 | 908 |
| 500 | Экспонента отопительного прибора | 1,2535 | 1,2748 | 1,2831 | 1,2984 | 1,3035 | 1,3164 | 1,3198 | 1,3211 | 1,3230 | 1,3294 | 1,3391 | 1,3442 | 1,3544 | 1,3723 | 1,3281 | 1,3341 | 1,3409 | 1,3437 | 1,3536 |
| | 105/75°С Вт | 1264 | 1410 | 1540 | 1720 | 1813 | 2089 | 2237 | 2428 | 2557 | 2065 | 2290 | 2519 | 2763 | 2995 | 2688 | 2953 | 3205 | 3439 | 3529 |
| | 90/70°С | 1050 | 1168 | 1274 | 1420 | 1495 | 1719 | 1840 | 1997 | 2103 | 1697 | 1878 | 2065 | 2261 | 2444 | 2208 | 2424 | 2629 | 2819 | 2888 |
| | 75/65°С | 842 | 933 | 1016 | 1129 | 1188 | 1363 | 1458 | 1582 | 1665 | 1342 | 1483 | 1629 | 1781 | 1919 | 1747 | 1916 | 2075 | 2224 | 2275 |
| | 55/45°С | 441 | 483 | 523 | 577 | 606 | 690 | 737 | 799 | 840 | 675 | 742 | 813 | 884 | 944 | 879 | 962 | 1038 | 1111 | 1130 |
| 600 | Экспонента отопительного прибора | 1,2535 | 1,2748 | 1,2831 | 1,298 | 1,3035 | 1,3164 | 1,3198 | 1,3211 | 1,3230 | 1,3386 | 1,3503 | 1,3546 | 1,3608 | 1,3782 | 1,3284 | 1,3384 | 1,3514 | 1,3563 | 1,3573 |
| | 105/75°С Вт | 1516 | 1692 | 1848 | 2064 | 2166 | 2495 | 2673 | 2901 | 3056 | 2461 | 2729 | 3002 | 3290 | 3360 | 3200 | 3521 | 3830 | 4111 | 4235 |
| | 90/70°С | 1260 | 1401 | 1529 | 1703 | 1786 | 2053 | 2199 | 2386 | 2513 | 2018 | 2234 | 2457 | 2690 | 2740 | 2629 | 2888 | 3136 | 3364 | 3464 |
| | 75/65°С | 1010 | 1119 | 1219 | 1355 | 1419 | 1628 | 1742 | 1890 | 1990 | 1594 | 1761 | 1935 | 2116 | 2149 | 2080 | 2281 | 2471 | 2648 | 2727 |
| | 55/45°С | 528 | 579 | 628 | 693 | 723 | 825 | 881 | 955 | 1004 | 798 | 876 | 961 | 1047 | 1054 | 1047 | 1142 | 1229 | 1314 | 1352 |
| 700 | Экспонента отопительного прибора | 1,2535 | 1,2748 | 1,2831 | 1,2984 | 1,3035 | 1,3164 | 1,3198 | 1,3211 | 1,3230 | 1,3477 | 1,3614 | 1,365 | 1,3671 | 1,3840 | 1,3288 | 1,3427 | 1,3619 | 1,3688 | 1,3610 |
| | 105/75°С Вт | 1769 | 1974 | 2157 | 2408 | 2520 | 2903 | 3108 | 3375 | 3556 | 2855 | 3168 | 3484 | 3812 | 3949 | 3708 | 4087 | 4453 | 4784 | 4946 |
| | 90/70°С | 1470 | 1635 | 1784 | 1987 | 2078 | 2389 | 2557 | 2776 | 2923 | 2339 | 2590 | 2847 | 3114 | 3218 | 3046 | 3350 | 3640 | 3907 | 4044 |
| | 75/65°С | 1178 | 1306 | 1422 | 1581 | 1651 | 1894 | 2026 | 2199 | 2315 | 1844 | 2037 | 2238 | 2447 | 2521 | 2410 | 2644 | 2863 | 3069 | 3181 |
| | 55/45°С | 616 | 676 | 733 | 808 | 842 | 959 | 1024 | 1111 | 1168 | 919 | 1008 | 1105 | 1207 | 1233 | 1213 | 1321 | 1416 | 1513 | 1574 |
| 800 | Экспонента отопительного прибора | | | | | 1,3035 | 1,3164 | 1,3198 | 1,3211 | 1,3230 | 1,3668 | 1,3745 | 1,3823 | 1,3861 | 1,3861 | 1,3526 | 1,3627 | 1,3727 | 1,3687 | 1,3646 |
| | 105/75°С Вт | | | | | 2872 | 3309 | 3546 | 3848 | 4053 | 3223 | 3551 | 3881 | 4211 | 4544 | 4105 | 4529 | 4937 | 5308 | 5660 |
| | 90/70°С | | | | | 2368 | 2723 | 2917 | 3165 | 3332 | 2633 | 2898 | 3163 | 3430 | 3699 | 3360 | 3702 | 4029 | 4335 | 4625 |
| | 75/65°С | | | | | 1882 | 2159 | 2311 | 2507 | 2639 | 2069 | 2274 | 2479 | 2686 | 2895 | 2647 | 2911 | 3163 | 3405 | 3636 |
| | 55/45°С | | | | | 960 | 1093 | 1168 | 1267 | 1332 | 1021 | 1118 | 1213 | 1312 | 1412 | 1316 | 1439 | 1556 | 1679 | 1796 |

Внимание: Для помещений с периодическим режимом отопления согласно DIN EN 12831 следует учитывать фактор повторного нагрева, который может различаться в зависимости от помещения.

$$\Phi_{RH} = A \times f_{RH}$$

Определение размеров радиаторов осуществляется при помощи таблиц на основании нормативной отопительной нагрузки Φ_{RH} , определенной с учетом дополнительной тепловой мощности (Φ_{RH}). Эта дополнительная тепловая мощность подлежит согласованию с заказчиком/застройщиком.

Расчет отопительных приборов: Перерасчитанную таблицу с поправочными коэффициентами на случай отклонения температур от расчетных Вы найдете в разделе „Определение параметров радиатора/поправочные коэффициенты“ настоящей документации. См.стр. 122/123.

| Verteo профильный | Доля излучения |
|-------------------|----------------|
| Тип 10 | 50% |
| Тип 20 | 45% |
| Тип 21 | 30% |
| Тип 22 | 30% |

Verteo®-Plan / Verteo®-Line

Тепловая мощность в Вт

| Монтажная высота, мм | Тип 20 | | | | | Тип 21 | | | | | Тип 22 | | | | | |
|----------------------|--|--------|--------|--------|--------|--------|--------|--------|--------|--------|--------|--------|--------|--------|--------|--------|
| | 1600 | 1800 | 2000 | 2200 | 2400 | 1600 | 1800 | 2000 | 2200 | 2400 | 1600 | 1800 | 2000 | 2200 | 2400 | |
| Монтажная длина, мм | Тепловая мощность в Вт/температура в помещении 20° C | | | | | | | | | | | | | | | |
| 300 | Экспонента отопительного прибора | 1,2879 | 1,2903 | 1,2922 | 1,2998 | 1,2926 | 1,3337 | 1,3302 | 1,3268 | 1,3283 | 1,3297 | 1,3204 | 1,333 | 1,3457 | 1,3429 | 1,3402 |
| | 105/75°С Вт | 999 | 1135 | 1245 | 1311 | 1417 | 1076 | 1176 | 1276 | 1380 | 1485 | 1419 | 1569 | 1711 | 1841 | 1966 |
| | 90/70°С | 826 | 938 | 1029 | 1082 | 1171 | 883 | 966 | 1049 | 1134 | 1220 | 1168 | 1288 | 1402 | 1509 | 1612 |
| | 75/65°С | 658 | 757 | 819 | 860 | 932 | 698 | 764 | 830 | 897 | 965 | 925 | 1018 | 1106 | 1191 | 1273 |
| | 55/45°С | 338 | 383 | 420 | 439 | 478 | 350 | 384 | 418 | 452 | 485 | 468 | 511 | 552 | 595 | 637 |
| 400 | Экспонента отопительного прибора | 1,2879 | 1,2903 | 1,2922 | 1,2998 | 1,2926 | 1,3262 | 1,3351 | 1,3379 | 1,3392 | 1,3333 | 1,3005 | 1,3122 | 1,3138 | 1,3150 | 1,3516 |
| | 105/75°С Вт | 1318 | 1498 | 1644 | 1730 | 1871 | 1565 | 1722 | 1866 | 1998 | 2145 | 2019 | 2224 | 2413 | 2590 | 2801 |
| | 90/70°С | 1089 | 1238 | 1358 | 1427 | 1545 | 1286 | 1414 | 1531 | 1639 | 1761 | 1665 | 1831 | 1987 | 2132 | 2293 |
| | 75/65°С | 868 | 986 | 1081 | 1135 | 1230 | 1018 | 1117 | 1209 | 1294 | 1392 | 1324 | 1453 | 1576 | 1691 | 1807 |
| | 55/45°С | 446 | 506 | 554 | 580 | 631 | 513 | 560 | 606 | 648 | 699 | 676 | 737 | 799 | 857 | 899 |
| 500 | Экспонента отопительного прибора | 1,2879 | 1,2903 | 1,2922 | 1,2998 | 1,2926 | 1,3215 | 1,3400 | 1,3422 | 1,3356 | 1,3369 | 1,3020 | 1,3150 | 1,3192 | 1,3188 | 1,3630 |
| | 105/75°С Вт | 1637 | 1862 | 2042 | 2148 | 2324 | 1925 | 2125 | 2301 | 2457 | 2643 | 2499 | 2754 | 2991 | 3209 | 3479 |
| | 90/70°С | 1353 | 1538 | 1687 | 1772 | 1919 | 1583 | 1743 | 1887 | 2016 | 2168 | 2061 | 2267 | 2461 | 2640 | 2844 |
| | 75/65°С | 1078 | 1225 | 1343 | 1409 | 1528 | 1254 | 1376 | 1489 | 1593 | 1713 | 1638 | 1798 | 1950 | 2092 | 2236 |
| | 55/45°С | 554 | 629 | 689 | 720 | 783 | 633 | 688 | 744 | 799 | 858 | 836 | 911 | 986 | 1058 | 1105 |
| 600 | Экспонента отопительного прибора | 1,2879 | 1,2903 | 1,2922 | 1,2998 | 1,2926 | 1,3168 | 1,3450 | 1,3465 | 1,3321 | 1,3404 | 1,3035 | 1,3179 | 1,3247 | 1,3226 | 1,3744 |
| | 105/75°С Вт | 1957 | 2225 | 2439 | 2567 | 2777 | 2279 | 2524 | 2733 | 2911 | 3140 | 2976 | 3281 | 3567 | 3824 | 4156 |
| | 90/70°С | 1618 | 1838 | 2015 | 2118 | 2293 | 1876 | 2069 | 2239 | 2390 | 2575 | 2454 | 2700 | 2932 | 3144 | 3391 |
| | 75/65°С | 1289 | 1464 | 1604 | 1684 | 1826 | 1487 | 1632 | 1766 | 1890 | 2033 | 1950 | 2140 | 2321 | 2490 | 2661 |
| | 55/45°С | 663 | 752 | 823 | 860 | 936 | 753 | 814 | 881 | 949 | 1017 | 994 | 1083 | 1170 | 1257 | 1308 |
| 700 | Экспонента отопительного прибора | 1,2879 | 1,2903 | 1,2922 | 1,2998 | 1,2926 | 1,3121 | 1,3499 | 1,3508 | 1,3286 | 1,3404 | 1,3050 | 1,3207 | 1,3301 | 1,3264 | 1,3857 |
| | 105/75°С Вт | 2276 | 2588 | 2837 | 2986 | 3230 | 2629 | 2920 | 3162 | 3363 | 3635 | 3449 | 3806 | 4139 | 4437 | 4834 |
| | 90/70°С | 1881 | 2138 | 2344 | 2464 | 2668 | 2165 | 2392 | 2589 | 2763 | 2980 | 2844 | 3130 | 3400 | 3647 | 3938 |
| | 75/65°С | 1499 | 1703 | 1866 | 1959 | 2124 | 1718 | 1885 | 2040 | 2186 | 2351 | 2259 | 2480 | 2689 | 2886 | 3084 |
| | 55/45°С | 770 | 874 | 957 | 1001 | 1089 | 872 | 938 | 1015 | 1100 | 1176 | 1151 | 1253 | 1352 | 1454 | 1507 |
| 800 | Экспонента отопительного прибора | 1,2879 | 1,2903 | 1,2922 | 1,2998 | 1,2926 | 1,3382 | 1,3452 | 1,3521 | 1,3498 | 1,3475 | 1,3702 | 1,3643 | 1,3583 | 1,3777 | 1,3971 |
| | 105/75°С Вт | 2595 | 2950 | 3236 | 3404 | 3683 | 2882 | 3160 | 3443 | 3717 | 3994 | 3943 | 4329 | 4696 | 5089 | 5472 |
| | 90/70°С | 2145 | 2437 | 2673 | 2808 | 3042 | 2364 | 2590 | 2819 | 3044 | 3272 | 3219 | 3537 | 3841 | 4150 | 4450 |
| | 75/65°С | 1709 | 1941 | 2128 | 2233 | 2422 | 1867 | 2043 | 2221 | 2399 | 2580 | 2528 | 2781 | 3023 | 3255 | 3478 |
| | 55/45°С | 878 | 996 | 1091 | 1141 | 1242 | 935 | 1019 | 1104 | 1194 | 1286 | 1245 | 1374 | 1498 | 1597 | 1690 |

Внимание: Для помещений с периодическим режимом отопления согласно DIN EN 12831 следует учитывать фактор повторного нагрева, который может различаться в зависимости от помещения.

$$\Phi_{RH} = A \times f_{RH}$$

Определение размеров радиаторов осуществляется при помощи таблиц на основании нормативной отопительной нагрузки Φ_{HL} , определенной с учетом дополнительной тепловой мощности (Φ_{RH}). Эта дополнительная тепловая мощность подлежит согласованию с заказчиком/застройщиком.

Расчёт отопительных приборов: Перерасчётную таблицу с поправочными коэффициентами на случай отклонения температур от расчётных Вы найдёте в разделе „Определение параметров радиатора/поправочные коэффициенты“ настоящей документации. См.стр. 122/123.

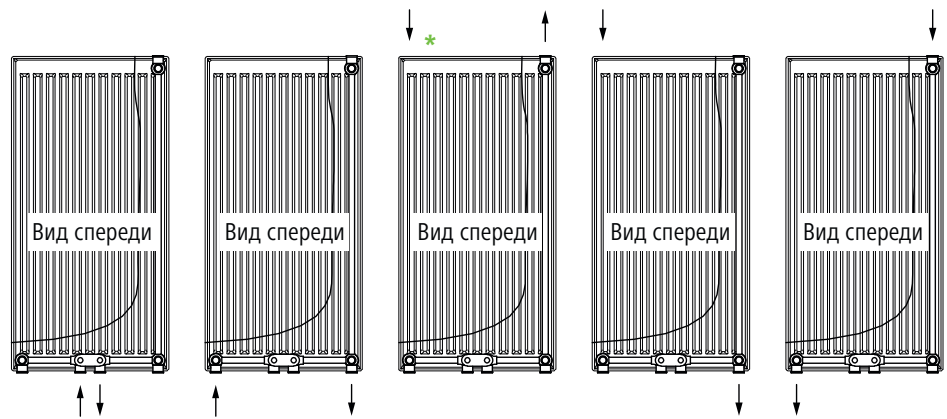
| Verteo-Plan/ Verteo-Line | Доля излучения |
|-----------------------------|-------------------|
| Тип 20 | 45% |
| Тип 21 | 30% |
| Тип 22 | 30% |

Verteo®-Profil / Verteo®-Plan / Verteo®-Line

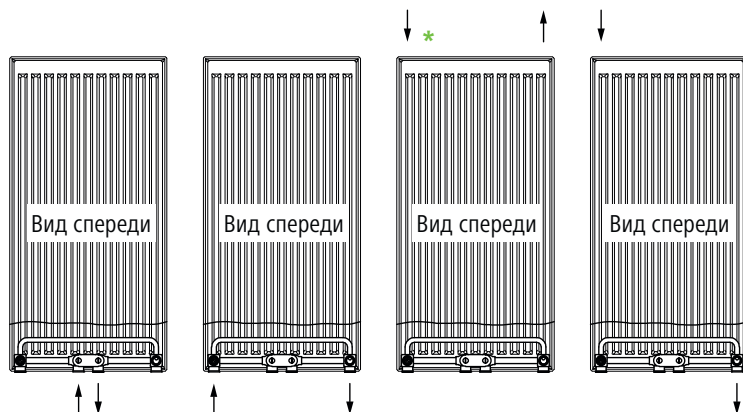
Виды подключений / потеря давления

Виды подключения

Тип 10: 6 x 1/2" внутренняя резьба



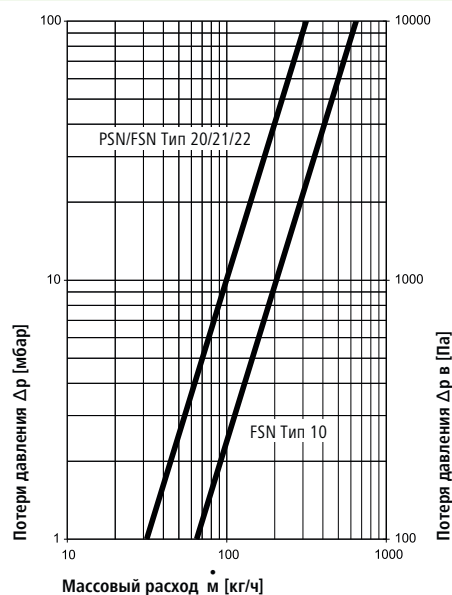
Тип 20, 21, 22: 6 x 1/2" внутренняя резьба



*** Внимание:**

При подключении сверху
снижение мощности до 15%.

Номограмма расхода и потери давления Verteo



Verteo®-Profil / Verteo®-Plan / Verteo®-Line

Размеры подключений

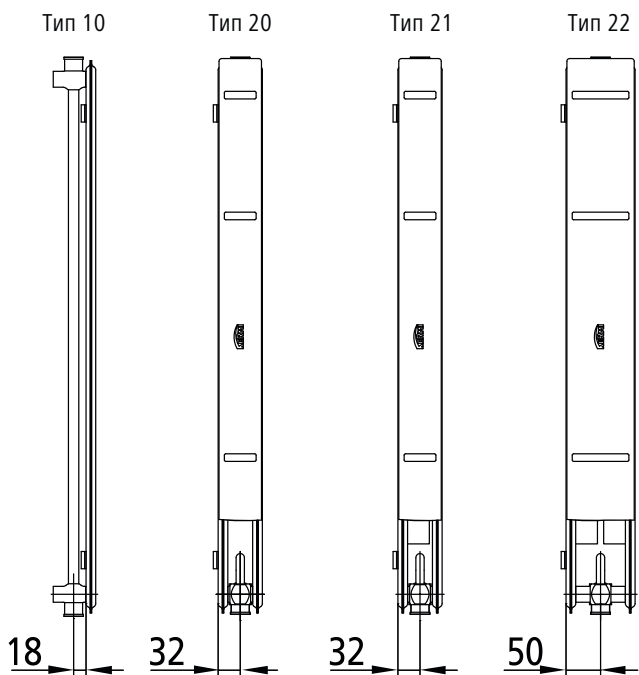
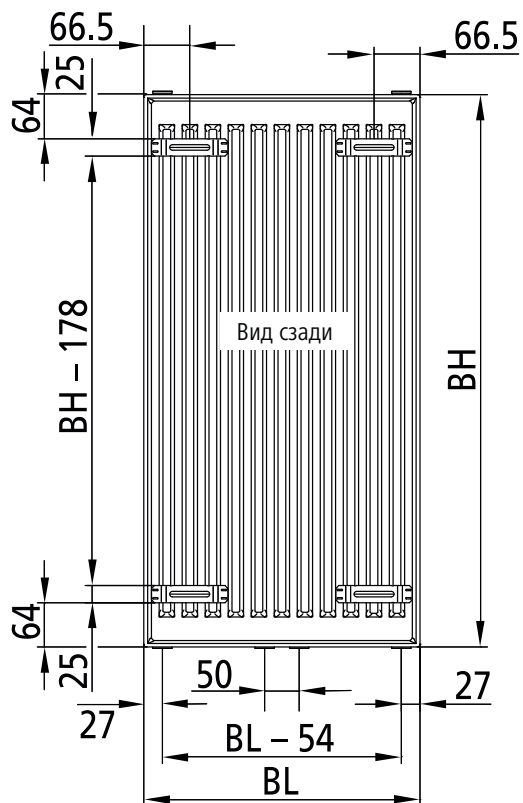
Размеры подключений

расстояние от стены

Тип 10: 60 мм

Тип 20/21/22: 30 мм

Кронштейны, входящие в монтажный комплект, соответствуют данному расстоянию (комплект коротких кронштейнов)



Verteo® Крепление настенное

Монтаж с помощью короткого стенного кронштейна

1. Описание

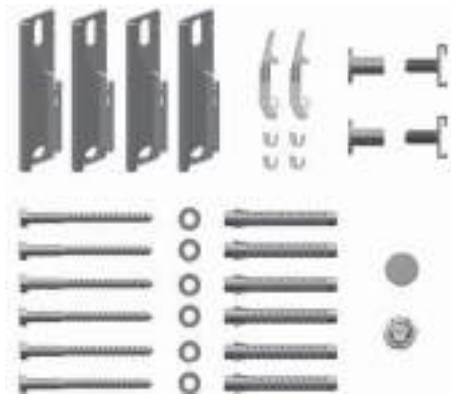
Стенной кронштейн, короткий

Комплект состоит из:

- 4 (тип 10: 2) стальных коротких кронштейна,
- 6 (тип 10: 4) болта,
- 6 (тип 10: 4) шайб,
- 6 (тип 10: 4) дюбелей,
- 2 распорки,
- 4 (тип 10: 2) звукоизоляционные защёлки для стальных кронштейнов,
- 2 фиксатора,
- 1 воздушная заглушка,
- 1 заглушка

Соответствует классам требований I, II и III*.

* Для выполнения требований класса III необходимо дополнительное применение защиты от смещения ZK00200001 и ZK00820001 (нет в 10 типе).

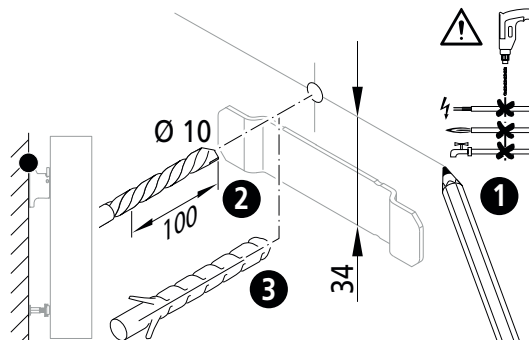


Номер артикула

| | |
|-------------|---|
| ZB0268 0001 | Для типов 20, 21, 22, расстояние от стены 30 мм |
| ZB0268 0002 | Для типа 10, расстояние от стены 60 мм |

2. Определение места отверстий

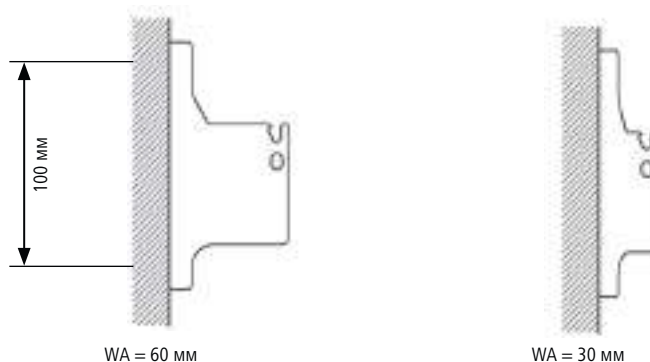
- Сделайте разметку отверстий (размеры подключений и расположение накладок см. стр. 57)
- Просверлите 2 отверстия сверлом Ø 10 мм
- Вставьте дюбель



Внимание! Крепёжный материал обладает грузоподъёмными свойствами.

Тем не менее, необходимо проверить крепёж и способ крепления на месте установки и подобрать его, в случае необходимости, с учётом конкретной монтажной ситуации!

3. Возможные отступы от стены



Verteo® Крепление настенное

Монтаж с помощью длинного стенового кронштейна

1. Описание

Стенной кронштейн, длинный

Комплект состоит из:

- 2 стеновых кронштейна,
- 2 фиксатора для стеновых кронштейнов,
- 3 звукоизоляционные защёлки

| Тип монтажного комплекта | 10 | 11 - 33 |
|---------------------------|----|-----------|
| Расстояние от стены, в мм | 50 | 30 или 50 |

Соответствует классам требований I, II и III*.

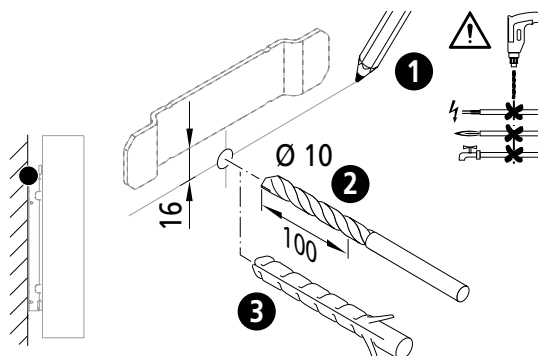
* Для выполнения требований класса III необходимо дополнительное применение защиты от смещения ZK00200001 и ZK00820001



| Номер артикула | Монтажная высота |
|----------------|------------------|
| ZB0261 0001 | 1600 мм |
| ZB0261 0002 | 1800 мм |
| ZB0261 0003 | 2000 мм |
| ZB0261 0004 | 2200 мм |
| ZB0261 0005 | 2400 мм |

2. Определение места отверстий

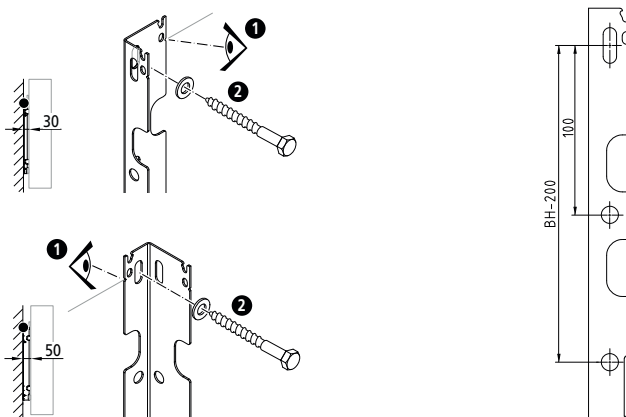
- Сделайте разметку отверстий (размеры подключений и расположение накладок см. стр. 57)
- Просверлите 2 отверстия сверлом Ø 10 мм
- Вставьте дюбель



Внимание! Крепёжный материал обладает грузоподъёмными свойствами. Тем не менее, необходимо проверить крепёж и способ крепления на месте установки и подобрать его, в случае необходимости, с учётом конкретной монтажной ситуации!

3. Расстояние от стены

- Выбор расстояния до стены (30 или 50 мм)



Verteo® Крепление напольное

Монтаж с помощью комплекта опорных консолей

1. Описание

Комплект опорных консолей

Комплект состоит из:

- 2 опорные консоли, правая + левая
- 2 фиксатора, препятствующие демонтажу и смещению

Соответствующие пластмассовые крышки для:
 монтажа на черновом полу, арт. ZB01190001,
 монтаж на чистовом полу, арт. ZB00290001

Соответствует классам требований I, II и III.
 При недостаточных несущих способностях стены.
 Короткий настенный кронштейн (входит в комплект поставки радиатора) в комбинации с фиксатором от смещения (входит в комплект поставки опорной консоли) предотвратит опрокидывание.

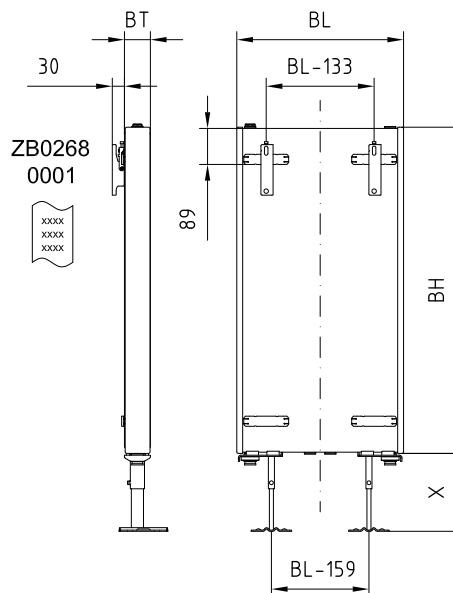


| Номер артикула | |
|----------------|-----------------------|
| ZB0290 0001 | тип 20/21, цвет белый |
| ZB0290* | тип 20/21, цветной |
| ZB0291 0001 | тип 22, цвет белый |
| ZB0291* | тип 22, цветной |

* При заказе указывать цвет

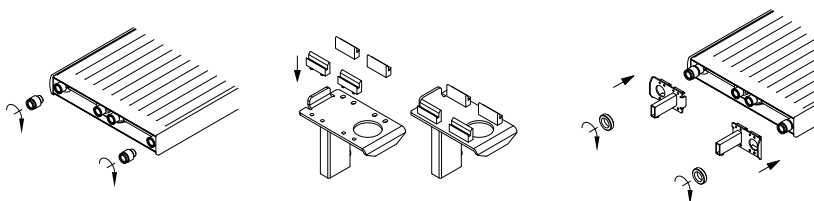
2. Расположение точек крепления

| | FSN 20/21 | FSN 22 | PSN 20/21 | PSN 22 |
|------------------------|-----------|-----------|-----------|-----------|
| Монтажная глубина (ВТ) | 64 | 100 | 66 | 102 |
| Расстояние X | 100 - 300 | 100 - 300 | 100 - 300 | 100 - 300 |



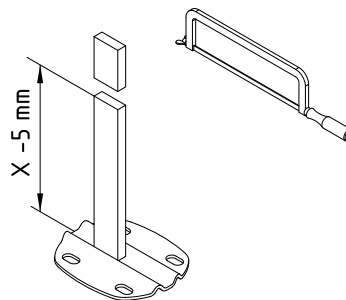
3. Монтаж кронштейнов

- Ввинтить вставки
- Вставить опоры консоли
- Надеть консоль и зафиксировать с помощью рифлёной гайки

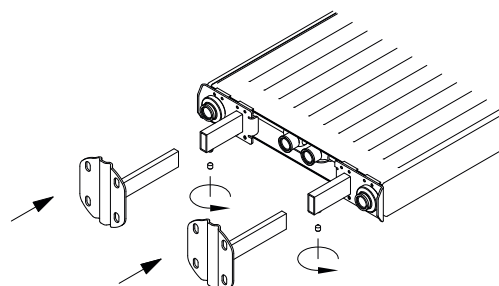


3. Монтаж кронштейнов

- Отмерить длину опоры консоли

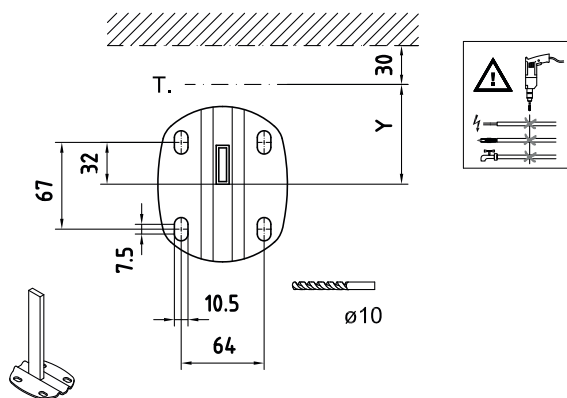


- Смонтировать опоры консоли
- зафиксировать стопорным винтом

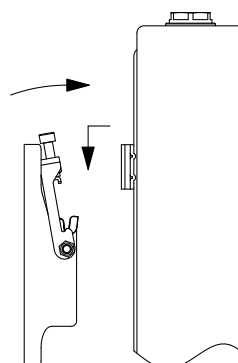


- Разметить отверстия для опоры консоли
- Просверлить 4 отверстия сверлом $\varnothing 10$ мм
- Вставить дюбель

| Тип | Размер Y |
|-------|----------|
| 20/21 | 77 |
| 22 | 95 |



- Навесить радиатор
- Закрыть и завинтить защиту от снятия и смещения радиатора



Свежие краски для мира тепла.

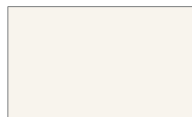
Инновационная концепция цвета. В духе времени.

Серийный цвет



белый, RAL 9016

Санитарные цвета



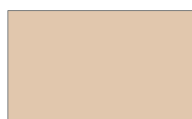
ярко-белый, RAL 9010



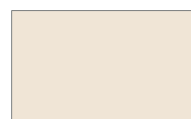
manhattan



agais



bahamabeige



pergamon



чёрный

Специальные оттенки

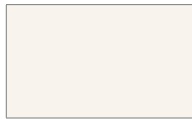


Серия Soft

Благородная матовая поверхность с бархатистым, шелковистым эффектом.



белый, RAL 9016 Soft



ярко-белый, RAL 9010 Soft



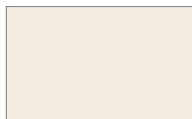
manhattan Soft



ägäis Soft



bahamabeige Soft



pergamon Soft



черный Soft

Также возможно покрытие любого цвета RAL CLASSIC.

Специальные оттенки: При заказе, пожалуйста, указывайте серию и цвет.

Пример оформления заказа: цвет пурпурный, серия Nature.

Надбавка к цене:

| | |
|-----------------------|------|
| сантехнические цвета: | 20 % |
| серия Soft: | 20 % |
| серия Nature: | 20 % |
| серия Ethno: | 20 % |
| серия Metallic: | 30 % |
| RAL CLASSIC: | 30 % |

* Профильные панельные радиаторы не выполняются в серебристом цвете.



Серия Nature

Простые природные оттенки. Свежие и выразительные.



citrus Nature



oliva Nature



mais Nature



purpur Nature



crocus Nature



lavendel Nature



Серия Ethno

Популярны как никогда: тёплые, насыщенные оттенки экзотических культур.



solaris Ethno



inka Ethno



carmina Ethno



terra Ethno



Серия Metallic

Блестящий ретро-тренд пятидесятих годов. в классической интерпретации великолепных оттенков metallic.



графитовый Metallic



серебристый Metallic



гелиос золотой Metallic



циркониевый Metallic



бронзовый Metallic



медный Metallic

Из-за особенностей полиграфии различия между цветами оригинала изделия и его изображениями в каталоге неизбежны.



Системы панель-
ного отопления и
охлаждения x-net



Панельные
радиаторы
therm-x2



Дизайн-радиаторы



Нагревательные
стенки



Конвекторы



Трубчатые радиа-
торы Kermi Decor



Душевые кабины

Комфорт и абсолютная свобода, которые обеспечиваются широкой ассортиментной линейкой продукции Kermi.

Более подробную информацию Вы можете найти на нашем сайте www.kermi.com

KERMI

A leading brand of  AFG

Kermi GmbH
Панкофен-Банхоф 1
94447 Платтлинг
Germany

Тел. +49 9931 501-0
Факс +49 9931 3075
www.kermi.com
info@kermi.com

ООО АФГ РУС
Чермянский проезд 7/1
офис 3404
127282 Москва
Россия

Тел. +7 495 646 2719
www.kermi.ru
info@afg-rus.ru