

Wilo-Drain TS/TSW

- | | | | |
|-----------|---|------------|--------------------------------------|
| D | Einbau- und Betriebsanleitung | S | Monterings- och skötselanvisning |
| GB | Installation and operating instructions | FIN | Asennus- ja käyttöohje |
| F | Notice de montage et de mise en service | DK | Monterings- og driftsvejledning |
| NL | Inbouw- en bedieningsvoorschriften | H | Beépítési és üzemeltetési utasítás |
| E | Instrucciones de instalación y funcionamiento | PL | Instrukcja montażu i obsługi |
| I | Istruzioni di montaggio, uso e manutenzione | CZ | Návod k montáži a obsluze |
| P | Manual de Instalação e funcionamento | RUS | Инструкция по монтажу и эксплуатации |
| TR | Montaj ve kullanma kılavuzu | LT | Montavimo ir naudojimo instrukcija |
| GR | Οδηγίες εγκατάστασης και λειτουργίας | | |

Fig.1:

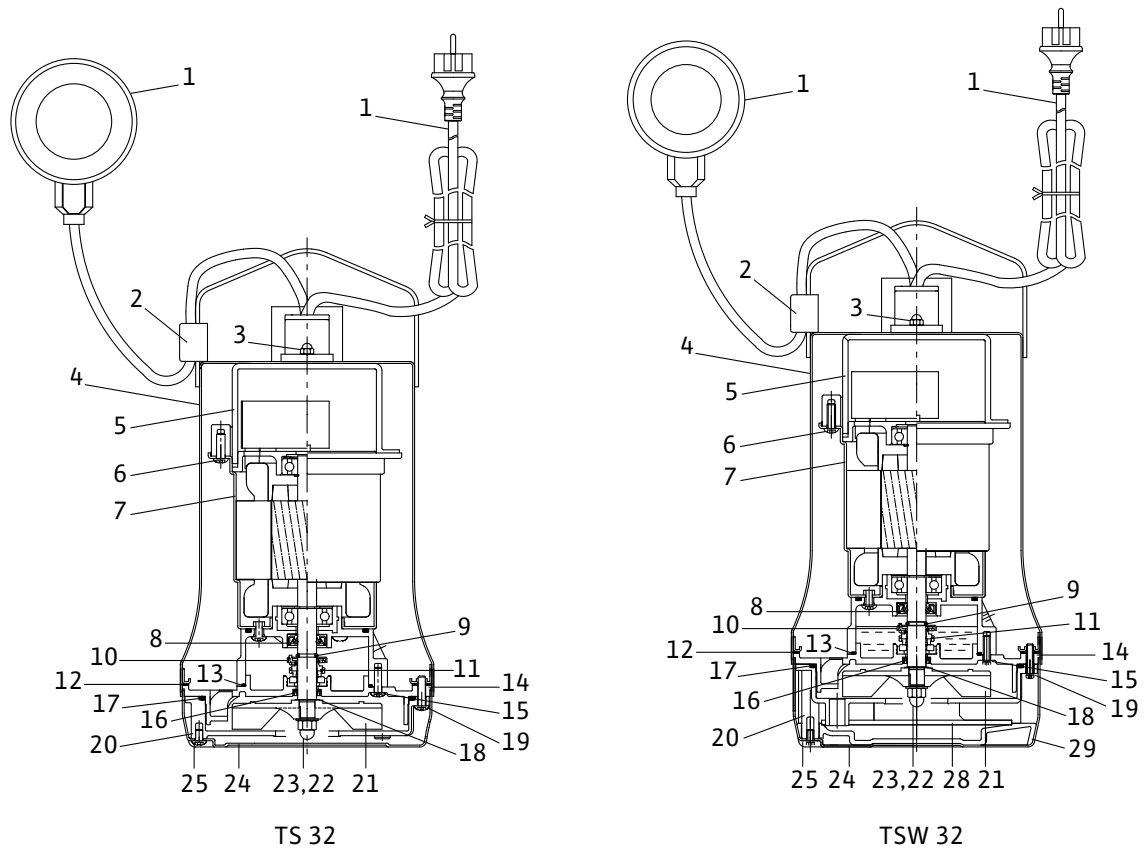
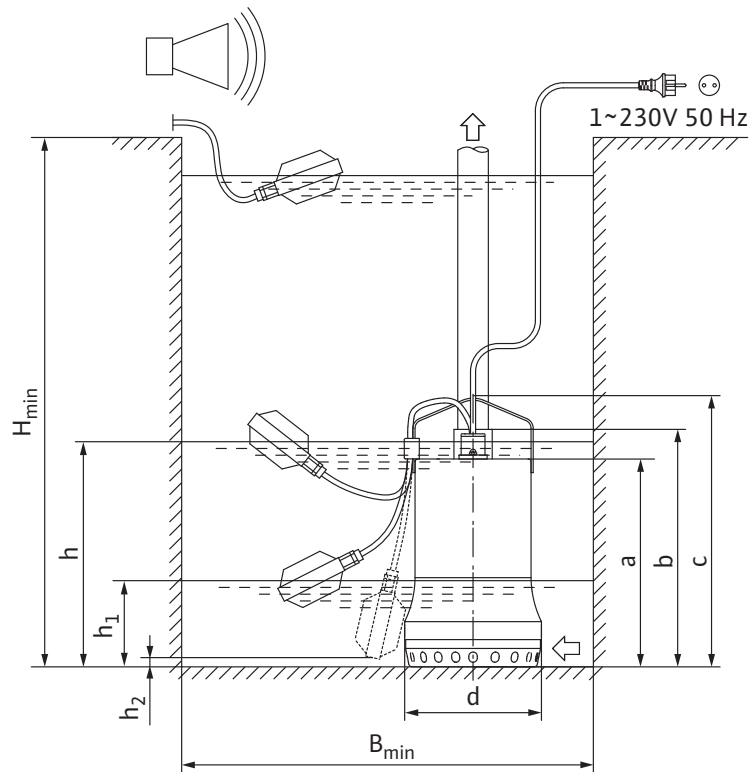


Fig.2:



D	Einbau- und Betriebsanleitung	5
GB	Installation and operating instructions	11
F	Notice de montage et de mise en service	17
NL	Inbouw- en bedieningsvoorschriften	25
E	Instrucciones de instalación y funcionamiento	31
I	Istruzioni di montaggio, uso e manutenzione	37
P	Manual de instalação e funcionamento	43
TR	Montaj ve kullanım kılavuzu	49
GR	Οδηγίες εγκατάστασης και λειτουργίας	55
S	Monterings- och skötselanvisning	61
FIN	Asennus- ja käyttöohjeet	67
DK	Monterings- og driftsvejledning	73
H	Beépítési és üzemeltetési utasítás	79
PL	Instrukcja montażu i obsługi	85
CZ	Návod k montáži a obsluze	91
RUS	Инструкция по монтажу и эксплуатации	97
LT	Montavimo ir naudojimo instrukcija	105

1 Введение

Информация об этом документе

Инструкция по монтажу и эксплуатации — это неотъемлемая часть прибора. Поэтому ее всегда следует держать рядом с прибором. Точное соблюдение данной инструкции является условием использования устройства по назначению и корректного управления его работой.

Инструкция по монтажу и эксплуатации соответствует исполнению прибора и нормам техники безопасности, лежащим в его основе.

2 Техника безопасности

Данная инструкция содержит основополагающие рекомендации, которые необходимо соблюдать при монтаже и эксплуатации. Кроме того, данная инструкция необходима монтажникам для осуществления монтажа и ввода в эксплуатацию, а также для пользователя. Необходимо не только соблюдать общие требования по технике безопасности, приведенные в данном разделе, но и специальные требования по технике безопасности.

2.1 Обозначения рекомендаций в инструкции по эксплуатации



Символы:

Общий символ опасности

Опасность поражения электрическим током

УКАЗАНИЕ: ...:

Предупреждающие символы:

ОПАСНО!

Чрезвычайно опасная ситуация.

Несоблюдение приводит к смерти или тяжелым травмам.

ОСТОРОЖНО!

Пользователь может получить (тяжелые) травмы. Символ «Осторожно» указывает на вероятность получения (тяжелых) травм при несоблюдении указания.

ВНИМАНИЕ!

Существует опасность повреждения насоса/установки. «Внимание» указывает на возможное повреждение оборудования при несоблюдении указания.

УКАЗАНИЕ: Полезное указание по использованию изделия. Оно также указывает на возможные сложности.

2.2 Квалификация персонала

Персонал, выполняющий монтаж, должен иметь соответствующую квалификацию для выполнения работ.

2.3 Опасности при несоблюдении рекомендаций по технике безопасности

Несоблюдение предписаний по технике безопасности может нанести ущерб персоналу и оборудованию. Несоблюдение предписаний по технике безопасности может привести к потере права на предъявление претензий. Несоблюдение предписаний по технике безопасности может, в частности, иметь следующие последствия:

- отказ важных функций прибора,
- нарушение работы насоса/установки после выполнения работ по техобслуживанию и ремонту в соответствии с предписанной технологией,
- механические травмы персонала и поражение электрическим током, механических и бактериологических воздействий,
- материальный ущерб

2.4 Рекомендации по технике безопасности для пользователя

Необходимо соблюдать существующие предписания для предотвращения несчастных случаев.

Следует исключить риск получения удара электрическим током. Следует учесть предписания местных энерго- снабжающих организаций.

2.5 Рекомендации по технике безопасности при проверке и монтаже

Пользователь должен учесть, что все проверки и монтажные работы должны выполняться имеющим допуск квалифицированным персоналом, который должен внимательно изучить инструкцию по монтажу и эксплуатации.

Все работы с прибором можно выполнять только после его отключения.

2.6 Самовольное изменение конструкции и изготовление запасных частей

Внесение изменений в конструкцию прибора допускается только по договоренности с изготовителем. Фирменные запасные части и разрешенные изготовителем принадлежности гарантируют надежную работу. При использовании других запасных частей изготовитель не несет ответственность за последствия.

2.7 Недопустимые способы эксплуатации

Эксплуатационная надежность поставляемого прибора гарантируется только в случае использования по назначению в соответствии с разделом 4 инструкции по монтажу и эксплуатации. При эксплуатации выходить за рамки предельных значений, указанных в каталоге/спецификации.

3 Транспортировка и промежуточное хранение

Сразу после получения изделия:

- Немедленно проверить изделие на возможные повреждения при транспортировке,
- В случае повреждений при транспортировке следует принять необходимые меры, поставив в известность отправителя
- В соответствующие сроки.



ВНИМАНИЕ! Опасность повреждения оборудования!

Выполненные ненадлежащим образом транспортировка и промежуточное хранение могут привести к повреждению изделия.

- Насос для транспортировки разрешено подвешивать/переносить только за предназначенный для этого хомут. Держаться за кабель запрещено!
- Насос при транспортировке и промежуточном хранении следует защитить от влаги, мороза, и механических повреждений.

4 Область применения

Погружные дренажные насосы серии Drain-TS применяются

- для автоматического откачивания жидкости из котлованов или шахт,
- для поддержания в сухом состоянии дворов и подвальных помещений в зонах, подверженных подтоплению,
- для понижения уровня поверхностных вод, если загрязненная вода не может вытекать в канализацию за счет естественного перепада высот.

Насосы пригодны для перекачивания слабо-загрязненной, дождевой, дренажной и моечной воды.

Насосы обычно устанавливаются в затопленном (погруженном) положении, стационарный монтаж или использование в переносном варианте возможны только в вертикальном положении. Благодаря наличию охлаждающего кожуха, возможна эксплуатация насосов также при сухой установке.

Погружные насосы, имеющие кабель для сетевого подключения менее 10 м (в соотв. с EN 60335), допускаются к эксплуатации только внутри зданий, т.е. не пригодны для эксплуатации на открытом воздухе.

Насосы, предназначенные для использования

в садовых прудах или подобных местах, должны иметь кабель для сетевого подключения, который имеет вес не меньше, чем шланговый провод с сокращенным обозначением H07 RN-F (245 IEC 66) в соответствии с EN 60335.

ОПАСНО! Угроза жизни от удара электрическим током!

Запрещено применять насос для дренажа плавательных/садовых бассейнов или подобных объектов, если в воде находятся люди.

ОСТОРОЖНО! Угроза здоровью!

Не пригоден для перекачивания питьевой воды из-за содержащихся в нем материалов! Загрязненная/сточная вода создает опасность нанесения ущерба здоровью.

ВНИМАНИЕ! Опасность повреждения оборудования!

Перекачивание недопустимых веществ может привести к повреждению изделия. Насосы не предназначены для воды с загрязнением крупными частицами, как например, песок или волокна, горючих, агрессивных жидкостей, а также для использования во взрывоопасных зонах.

К условиям использования по назначению относится также соблюдение настоящей инструкции.

Любое использование, выходящее за рамки указанных требований, считается использованием не по назначению.

5 Характеристики изделия

5.1 Шифр

Пример:	TS 32/9 A -10M KA, TSW 32/8 A -10M KA,
TS	Серия: T = погружной насос S = загрязненная вода
W	Со взмучивающим устройством
32	Номинальный диаметр напорного патрубка [мм]: 32 = Rp 1¼
/8	Макс. высота подачи [m] при Q=0 м³/ч
A	A = с поплавковым выключателем
10M KA	Длина кабеля для сетевого подключения [m]: 10

5.2 Технические характеристики

Сетевое напряжения:	1~230 В, ± 10%
Частота сетевого напряжения:	50 Hz
Класс защиты:	IP 68
Класс изоляции:	B
Номинальная частота вращения (50 Hz):	2900 N°/мин (50 Hz)
Энергопотребление, макс:	см. типовую фирменную табличку
Потребляемая мощность P ₁ :	см. типовую фирменную табличку
Макс. расход насоса:	см. типовую фирменную табличку
Макс. высота подачи	см. типовую фирменную табличку
Режим работы S1:	4000 часов эксплуатации в год
Режим работы S3 (оптимальный):	кратковременно, 30% (3,0 мин эксплуатация, 7,0 мин пауза).

5.2 Технические характеристики	
Рекомендованная частота включений:	20/час
Макс. частота включений	50/час
Свободный сферический проход:	10 мм
Номинальный внутренний диаметр напорного патрубка:	Ø 32 мм (Rp 1¼)
Допустимая температура перекачиваемой жидкости:	+3 до 35° C
кратковременно 3 мин:	90° C
Макс. глубина погружения	10 м
Нормальновсасывающий до:	8 мм (TSW: 18 мм)

5.3 Объем поставки

Насос

- Электрический соединительный кабель 10 м со штепсельной вилкой
- Встроенный поплавковый выключатель (исполнение А)
- Взмучивающее устройство (TSW)
- Патрубок для подключения шланга (Ø 32 мм/R 1)
- Обратный клапан
- Инструкция по монтажу и эксплуатации

5.4 Принадлежности

Принадлежности необходимо заказывать отдельно (см. каталог):

- переключатель режимов эксплуатации для 1- или 2- насосов
- внешние устройства для контроля/устройства отключения
- контроль уровня (напр. поплавковый выключатель)
- принадлежности для нестационарной установки в погруженном состоянии (напр.: шланговые муфты, шланги и т.п.)
- принадлежности для стационарной установки в погруженном состоянии (напр.: запорная арматура, обратные клапаны и т.п.)

6 Описание и функции

6.1 Описание насоса (Рис. 1)

Поз.	Описание детали	Поз.	Описание детали
1	Кабель и поплавковый выключатель	16	Манжетное уплотнение вала
2	Клемма (зажим) для поплавкового выключателя	17	Уплотнительное кольцо
3	Колпачковая гайка	18	Опорное кольцо
4	Корпус	19	Болт
5	Крышка двигателя верхняя	20	Корпус насоса
6	Болт	21	Рабочее колесо
7	Корпус двигателя	22	Шайба
8	Манжетное уплотнение вала	23	Колпачковая гайка
9	Стопорное кольцо	24	Фильтр на всасывающем патрубке
10	Шайба	25	Болт
11	Скользящее торцевое уплотнение	26	Штуцер Ø 32 мм/R 1 (без рис.)
12	Уплотнение	27	Обратный клапан (без рис.)
13	Уплотнительное кольцо	28	Контрольная плата
14	Корпус уплотнения	29	Взмучивающее устройство
15	Болт		

Насос можно полностью погружать в перекачиваемую жидкость.

Корпус погружного насоса выполнен из нержавеющей стали.

Электродвигатель защищен со стороны насоса манжетным уплотнением вала от масляной камеры, и скользящее торцевое уплотнение защищает масляную камеру от перекачиваемой жидкости. Для того чтобы скользящее торцевое уплотнение в случае сухого хода получало смазку и охлаждалось, камера скользящего торцевого уплотнения заполнена белым медицинским маслом. Еще одно манжетное уплотнение вала защищает скользящее торцевое уплотнение со стороны перекачиваемой жидкости.

Двигатель охлаждается перекачиваемой жидкостью.

Насос устанавливается на грунт шахты. Для стационарного монтажа он привинчивается к жестко закрепленному напорному трубопроводу или для мобильного монтажа под-

соединяется к напорному шлангу. Насос вводится в эксплуатацию путем подключения безопасной штепсельной вилки. Насос работает автоматически: поплавковый выключатель включает его при определенном уровне жидкости «h» (Рис. 2) и выключает при некотором минимальном уровне жидкости «h1».

Двигатель снабжен устройством термической защиты, которое автоматически отключает двигатель при его чрезмерном нагревании и после охлаждения снова включает. Конденсатор встроен в двигатель 1~

Исполнение TSW со взмучивающим устройством

Для загрязненной воды, содержащей осадок и взвешенные частицы, погружной насос оснащен взмучивающим устройством на всасывающем фильтре. Оседающие загрязнения постоянно взмучиваются в зоне всасывания и затем откачиваются вместе с водой. Это существенно препятствует образованию отложений в насосной шахте и их неприятным последствиям, как засорение насоса и образование запахов.

Если отвод загрязненной воды должен происходить непрерывно, насос 2. (автоматический резервный насос) в сочетании с необходимым прибором управления (принадлежности) повышает эксплуатационную надежность в случае неисправности насоса 1.

7 Монтаж и электроподключение



ОПАСНО! Угроза жизни!

Установка и электроподключение, выполненные ненадлежащим образом, могут создать угрозу жизни.

- Поручать выполнение монтажа и электроподключения только квалифицированному персоналу и только в соответствии с действующими предписаниями!
- Соблюдать предписания по технике безопасности!

7.1 Установка

Насос предусмотрен для стационарного или мобильного монтажа.



ВНИМАНИЕ! Опасность повреждения оборудования!

Опасность повреждений вследствие некавалифицированного обращения. Подвешивать насос с помощью цепи или троса только за хомут, недопустимо подвешивать за электрокабель/плавающий кабель или за патрубки для подключения трубо- или шлангопровода.

В месте установки насоса (в шахте) недопустимо наличие замерзшей среды.

Перед установкой и вводом насоса в эксплуатацию шахта должна быть очищена от грубых твердых компонентов (например, строительного мусора и т.п.).

Состояние шахты обязательно должно обес-

печивать беспрепятственную подвижность поплавкового выключателя.

Монтажные размеры/размеры шахты (см. также Рис.2)

Насос	H _{мин}	V _{мин}	h ± 8	h1 ± 8	h2 ± 8
Drain				[мм]	
TS 32/9	400	400 x 400	330	130	14
TSW 32/8	400	400 x 400	340	140	24
TS 32/12	400	400 x 400	350	130	14
TSW 32/11	400	400 x 400	360	140	24

Насос	a	b	c	d
Drain				
TS 32/9	246	280	320	161
TSW 32/8	266	300	340	161
TS 32/12	270	300	340	171
TSW 32/11	290	320	360	171

Диаметр напорной линии (патрубок для подключения трубопровода/шланга), в связи с повышенной опасностью засорения и значительной потерей давления, должен быть не меньше, чем диаметр напорного патрубка насоса. Во избежание потери давления рекомендуется выбирать патрубок для подсоединения к трубопроводу на номер больше.

Стационарная установка в погруженном состоянии

При стационарной установке насоса в погруженном состоянии с жестко закрепленным трубопроводом его следует закреплять таким образом, чтобы:

- вес насоса не приходился на присоединительный патрубок напорного трубопровода;
- нагрузка напорного трубопровода не воздействовала на присоединительный патрубок;
- насос был смонтирован без напряжения.

Для защиты от возможного обратного подпора из общественного канала напорный трубопровод следует провести дугой выше установленного в данной местности уровня обратного подпора (обычно уровень уличной поверхности). Обратный клапан не гарантирует защиту от обратного подпора.

- При стационарном монтаже насоса следует установить прилегающий обратный клапан.
- Место подсоединения напорного штуцера к трубопроводу необходимо уплотнить тефлоновой лентой.

УКАЗАНИЕ: Постоянная негерметичность в этой зоне может привести к разрушению обратного клапана и резьбового соединения.



Установка в погруженном состоянии с возможностью переноса

При мобильной установке насоса в погруженном состоянии с патрубком для подключения шланга его следует предохранить от падения и смещения (например, закрепить цепью/тросом с небольшим предварительным натяжением).



УКАЗАНИЕ: При использовании в котлованах, не имеющих стабильного дна, насос необходимо установить на достаточно большой плите или подвесить в надлежащем положении на тросе или на цепи.

7.2 Подключение электричества



ОПАСНО! Угроза жизни!

При некачественном выполнении электроподключения существует угроза жизни от удара электрическим током. Выполнение электроподключения поручать только электромонтеру, имеющему допуск местного поставщика электроэнергии, и в соответствии с действующими местными предписаниями.

- Род тока и напряжение в сети должны соответствовать данным на типовой табличке.
- Сетевой предохранитель: 10 А, инерционный.
- Заземлить установку в соответствии с предписаниями.
- Рекомендуется установить (предоставляемое заказчиком) устройство защитного отключения при перепаде напряжения для тока расцепления 30 мА (при установке насоса на открытом воздухе – обязательно!)
- Насос готов к включению в сеть. Для подключения насоса к прибору управления следует отсоединить штекер с защитным контактом и подсоединить соединительный кабель следующим образом (см. Инструкцию по монтажу и эксплуатации прибора управления):
3-жильный соединительный кабель 3x1,0 мм²

Цвет жилы	Клемма
коричн.	L1
синий	N
зелен./желт.	PE

Розетку или прибор управления следует устанавливать в защищенном от затопления месте и в сухом помещении.

8 Ввод в эксплуатацию



ОПАСНО! Опасность удара электрическим током!

Запрещено применять насос для дренажа плавательных/садовых бассейнов или подобных объектов, если в воде находятся люди.



ВНИМАНИЕ! Опасность повреждения оборудования!

Скользящее торцевое уплотнение не должно работать без смазки!

Сухой ход сокращает срок службы мотора и скользящего торцевого уплотнения. В случае повреждения скользящего торцевого уплотнения возможно попадание в перекачиваемую жидкость небольшого количества смазки.

- При заполнении шахты или при погружении насоса в котлован необходимо следить за тем, чтобы не была ограничена подвижность поплавкового выключателя. Выключатель должен отключить насос до того, как всасывающие отверстия насоса начнут втягивать воздух.
- После заполнения шахты и открывания запорного вентиля с напорной стороны (при наличии) насос запускается автоматически, когда будет достигнут уровень включения «h», и выключается, как только система распознает уровень выключения «h1».
- Не направлять струю воды, поступающей в шахту, на фильтр всасывающего патрубка насоса. Попавший вместе со струей воздух может помешать процессу перекачивания и запуску насоса.
- Максимальное количество воды, поступающей в шахту, не может превышать производительность насоса. Во время ввода насоса в эксплуатацию вести наблюдение за шахтой. УКАЗАНИЕ: Если погружать насос в перекачиваемую среду наклонно или с небольшим наклоном, можно облегчить удаление воздуха из насоса при первичном вводе в эксплуатацию.



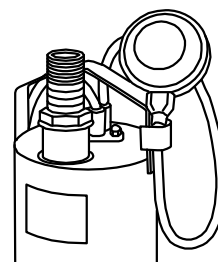
Изменение уровня включения для поплавкового выключателя

Безупречное функционирование регулировки уровня обеспечено в том случае, если соблюдаются параметры, приведенные в таблице в разд. 7.1 и на Рис. 2

Уровень включения (точку включения/выключения) можно изменить через свободный плавучий кабель, переместив кабель внутри клеммы (зажима), на ручке насоса.

УКАЗАНИЕ: Чтобы не повредить кабель поплавкового выключателя при настройке уровня, следует ослабить клемму.

Если требуется, подняв вверх поплавковый выключатель, можно установить уровень опорожнения до прикл. 8 мм (TSW: 18 мм).



Для этого нужно ослабить клемму (зажим) поплавкового выключателя на ручке насоса. Поднять поплавковый выключатель до ручки,

снова зафиксировать кабель как можно ближе к выключателю, в противоположном направлении на ручке, с помощью клеммы (зажима). Автоматика при этом отключается, и насос работает непрерывно. Автоматический режим эксплуатации можно реализовать с помощью прибора управления из принадлежностей.

9 Техническое обслуживание

Работы по техническому обслуживанию и ремонту разрешены только квалифицированному персоналу!



ОПАСНО! Угроза жизни!

При работе с электрическими устройствами существует угроза жизни от удара электрическим током.

- При любых работах по техническому обслуживанию и ремонту следует обесточить насос и предохранить его от несанкционированного включения.
- Повреждения соединительного кабеля должен исправлять только квалифицированный электромонтер.
- Производя проверку функционирования после длительного простоя, избегать контакта с перекачиваемой жидкостью.

Во избежание блокировки насоса после длительного простоя, следует регулярно производить проверку его работоспособности (через каждые 2 месяца), для чего следует вручную приподнять поплавковый выключатель или непосредственно включить насос и проконтролировать кратковременный пуск. Незначительный износ манжетного уплотнения вала и скользящего торцевого уплотнения может привести к загрязнению жидкости вследствие выхода масла из масляной камеры, заполненной белым медицинским маслом. Вскрывать герметичный двигатель разрешено только сотрудникам специализированных мастерских или технического отдела фирмы Wilo.

Очистка насоса

В зависимости от применения насоса, возможно оседание загрязнений на всасывающем фильтре и рабочем колесе. После использования насос промыть под проточной водой.

- 1 Прекратить подачу электропитания. Вытащить штепсельную вилку!
- 2 Опорожнить насос.
- 3 Всасывающий фильтр привинчен к корпусу насоса. С помощью подходящего шуруповерта отпустить 2 болта на всасывающем фильтре и отделить всасывающий фильтр.
- 4 Промыть всасывающий фильтр под проточной водой.
- 5 Отпустить 4 болта в нижней части корпуса насоса и снять корпус. Бережно обрабатывать с уплотнительным кольцом между корпусом насоса и корпусом двигателя.
- 6 Промыть рабочее колесо и корпус насоса под проточной водой. Рабочее колесо должно свободно поворачиваться.
- 7 Для замены поврежденных или изношенных частей использовать оригинальные запчасти.
- 8 Собрать насос в обратной последовательности.

10 Неисправности, причины и способы устранения

Устранение неисправностей поручать только квалифицированному персоналу! Соблюдать рекомендации по технике безопасности, приведенные в пункте 9 «Техническое обслуживание».

Неисправности	Причины	Способы устранения
Насос не запускается или останавливается во время эксплуатации	Прервана подача электропитания	Проверить предохранители, кабель и электроподключения
	Сработал защитный выключатель мотора	Остудить насос, запуск произойдет автоматически
	Слишком высокая температура перекачиваемой жидкости	Остудить
	Насос засорен песком или заблокирован	Отключить насос от сети и поднять его из шахты. Демонтировать всасывающий фильтр, промыть всасывающий фильтр/рабочее колесо под проточной водой.
Насос не включается/не выключается	Поплавковый выключатель заблокирован, или ограничена его подвижность	Проверить поплавковый выключатель и обеспечить его подвижность
Насос не качает	В установке находится воздух	Насос в воде недолго подержать наклонно, пока из него выйдет воздух. Выпустить воздух из установки/при необходимости – опорожнить насос Проверить уровень выключения
	Уровень воды ниже всасывающего отверстия	Если возможно, погрузить насос глубже (соблюдать уровень выключения)
	Диаметр напорного трубопровода/диаметр шланга слишком мал (слишком высокие потери)	Использовать напорный трубопровод/шланг большего диаметра
	Обратный клапан в напорном штуцере застревает	Проверить функционирование обратного клапана
	Перегиб шланга/закрыт запорный вентиль	Распрямить шланг в месте перегиба/открыть запорный вентиль
Производительность снижается во время эксплуатации	Всасывающий фильтр засорен/заблокировано рабочее колесо	Отключить насос от сети и поднять его из шахты. Демонтировать всасывающий фильтр, промыть всасывающий фильтр/рабочее колесо под проточной водой.

Если устранить эксплуатационную неисправность не удастся, следует обратиться в специализированную мастерскую или в ближайший технический отдел фирмы Wilo или ее представительство.

11 Запчасти

Заказ запчастей осуществляется через местную специализированную мастерскую и/или технический отдел фирмы Wilo.
Во избежание необходимости в уточнениях или ошибочных поставках, при каждом заказе следует указывать все данные фирменной таблички.

Возможны технические изменения!