

# НАСОСНАЯ ГРУППА ФУНКЦИЯ СМЕШЕНИЯ

## ИЗОЛЯЦИЯ

Изоляция всех внешних электрических компонентов и деталей внутреннего трубопровода отвечает требованиям "Постановления об энергосбережении EnEV2014".



## ИЗГОТОВЛЕНО В ШВЕЦИИ

Конструкция и качество изготовления ESBE всегда соответствует высоким требованиям наших потребителей. 100% контроль герметичности.



## УНИКАЛЬНАЯ ТЕХНОЛОГИЯ ВНУТРИ ОБОРУДОВАНИЯ

С одинаковой точностью удовлетворяет широкий спектр энергетических потребностей без риска превышения размеров или потери эффективности клапана. Универсальный размер делает его идеальным для установки в любой системе. Ожидается выдача патента.

## ВЫСОКОПРОИЗВОДИТЕЛЬНЫЙ ЦИРКУЛЯЦИОННЫЙ НАСОС

Насосная группа всегда поставляется с готовым к работе энергоэффективным циркуляционным насосом.



## ЭКСПЛУАТАЦИЯ

ESBE серии GRC и GRA это насосные группы с функцией смешения для применения в системах отопления и охлаждения. Новое инновационное решение позволило оптимизировать точность смешивания для того, чтобы подавать необходимое и оптимальное количество энергии в соответствии с ситуацией. Насосные группы имеют высокую производительность и сконструированы так, чтобы безупречно работать в зависимости от количества энергии необходимого системе.

ESBE поставляет насосные группы, оборудованные энергоэффективным циркуляционным насосом и специально изготовленной теплоизоляцией, которые обеспечивают экономию средств и снижение вредного воздействия на окружающую среду.

При проектировании насосных групп ESBE всегда стремится упростить процесс монтажа. Это касается всего изделия, от монтажных кронштейнов и изоляции до дизайна упаковки.

Серия GRC компании ESBE является автоматической насосной группой с погодной компенсацией, которая обеспечивает систему необходимым количеством тепла в любой ситуации.

Группами ESBE GRA управляет 3-точечный или пропорциональный сигнал управления.

## ОСНОВНЫЕ ПРЕИМУЩЕСТВА

- Уникальная технология позволяет снизить риск превысить размер или потерять приоритет клапана. Ожидается выдача патента.
- Простой монтаж: все оборудование находится в готовом к работе состоянии и монтируется непосредственно из упаковочной коробки. Все соединения прошли испытания на герметичность. Просто подсоедините четыре резьбовых вывода, подключите питание к циркуляционному насосу – и оборудование готово к работе.
- Простой ввод в эксплуатацию: все группы снабжены насосом класса А, который легко настроить на заданный режим работы и который имеет функцию удаления воздуха из воздушного клапана системы.
- Простота обслуживания: для выполнения любых работ по сервису и обслуживанию перекройте краны, не сливая теплоноситель из системы отопления.
- Надежная работа и изящный внешний вид; многолетний опыт ESBE в обеспечении высокого качества и проектировании. Изготовлено в Швеции

- Предварительно собранное оборудование с теплоизоляцией, прошедшее испытания на герметичность.
- Энергоэффективный продукт – готовый к работе высокопроизводительный циркуляционный насос с изоляцией отвечает требованиям "Постановления об энергосбережении EnEV2014". Экологическое воздействие соответствует нормам.
- Встроенный обратный клапан.

## МОДЕЛИ



ESBE серия GRC200  
С готовым к работе контроллером 90С-1, который установлен на насосную группу.



ESBE серия GRC100  
С готовым к работе контроллером CRC100, который установлен на насосную группу.



ESBE серия GRA100  
С готовым к работе приводом АРА600, который установлен на насосную группу.

# НАСОСНАЯ ГРУППА ФУНКЦИЯ СМЕШЕНИЯ

## АССОРТИМЕНТ ПРОДУКЦИИ

### Насосная группа ESBE с контроллером 90С-1А.

Арт. номер \_\_\_\_\_ 61040300.

Код \_\_\_\_\_ GRC211

DN \_\_\_\_\_ 25

Диапазон мощности

до 2900 л/ч при  $\Delta t$  20°C \_\_\_\_\_ 67 кВт<sup>1)</sup>

при  $\Delta t$  10°C \_\_\_\_\_ 33 кВт<sup>1)</sup>

при  $\Delta t$  5°C \_\_\_\_\_ 16 кВт<sup>1)</sup>

<sup>1)</sup> падение давления в системе 0кПа

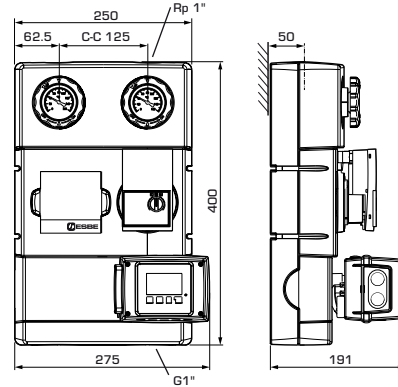
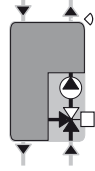
до 2500 л/ч при  $\Delta t$  20°C \_\_\_\_\_ 57 кВт<sup>2)</sup>

при  $\Delta t$  10°C \_\_\_\_\_ 28 кВт<sup>2)</sup>

при  $\Delta t$  5°C \_\_\_\_\_ 14 кВт<sup>2)</sup>

<sup>2)</sup> падение давления в системе 15кПа

Масса \_\_\_\_\_ 7.1 кг



**GRC211 управляется ESBE 90С-1А**, автоматическим устройством с полной погодной компенсацией со встроенным приводом. 90С-1А оснащен графическим дисплеем для удобства в обращении и мгновенной настройки. Он может обрабатывать до 5 входов с данными от различных источников и контролировать 1 выход. Это делает насосную группу GRC211 универсальным устройством, которое может с высокой точностью управлять несколькими отопительными контурами и компонентами системы. Потенциальное энергосбережение при использовании 90 С вместо клапана с ручным приводом достигает 17%.

### Насосная группа ESBE с контроллером CRC111.

Арт. номер \_\_\_\_\_ 61040200.

Код \_\_\_\_\_ GRC111

DN \_\_\_\_\_ 25

Диапазон мощности

до 2900 л/ч при  $\Delta t$  20°C \_\_\_\_\_ 67 кВт<sup>1)</sup>

при  $\Delta t$  10°C \_\_\_\_\_ 33 кВт<sup>1)</sup>

при  $\Delta t$  5°C \_\_\_\_\_ 16 кВт<sup>1)</sup>

<sup>1)</sup> падение давления в системе 0кПа

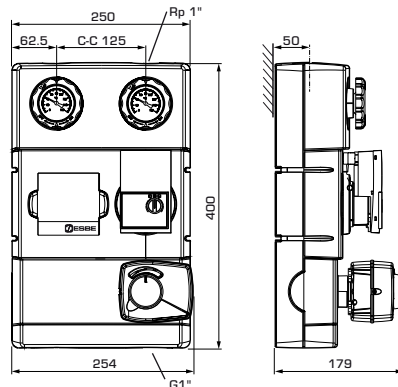
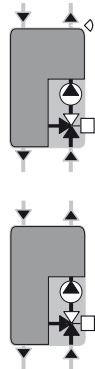
до 2500 л/ч при  $\Delta t$  20°C \_\_\_\_\_ 57 кВт<sup>2)</sup>

при  $\Delta t$  10°C \_\_\_\_\_ 28 кВт<sup>2)</sup>

при  $\Delta t$  5°C \_\_\_\_\_ 14 кВт<sup>2)</sup>

<sup>2)</sup> падение давления в системе 15кПа

Масса \_\_\_\_\_ 6.2 кг



### Насосная группа ESBE с приводом АРА661

Арт. номер \_\_\_\_\_ 61040100.

Код \_\_\_\_\_ GRA111

DN \_\_\_\_\_ 25

Диапазон мощности

до 2900 л/ч при  $\Delta t$  20°C \_\_\_\_\_ 67 кВт<sup>1)</sup>

при  $\Delta t$  10°C \_\_\_\_\_ 33 кВт<sup>1)</sup>

при  $\Delta t$  5°C \_\_\_\_\_ 16 кВт<sup>1)</sup>

<sup>1)</sup> падение давления в системе 0кПа

до 2500 л/ч при  $\Delta t$  20°C \_\_\_\_\_ 57 кВт<sup>2)</sup>

при  $\Delta t$  10°C \_\_\_\_\_ 28 кВт<sup>2)</sup>

при  $\Delta t$  5°C \_\_\_\_\_ 14 кВт<sup>2)</sup>

<sup>2)</sup> падение давления в системе 15кПа

Масса \_\_\_\_\_ 5.6 кг

**GRC111 управляется ESBE CRC111**, автоматическим устройством с полной погодной компенсацией со встроенным приводом. Контроллер обеспечивает высокий уровень комфорта благодаря возможности задать идеальную кривую нагрева отопления и одновременно обеспечить экономию энергии для владельца. Потенциальное энергосбережение CRC по сравнению с клапаном с ручным регулированием достигает 17%.

Регулировка осуществляется на основе показаний наружного датчика и изменения отопления. Корректировку смещения или параллельную регулировку кривой нагрева отопления можно инициировать с помощью внешнего сигнала, например, настройки для ночного времени. При установке в зданиях с хорошей теплоизоляцией и быстродействующими отопительными системами, например радиаторными контурами, можно

### Насосная группа ESBE с приводом АРА639

Арт. номер \_\_\_\_\_ 61043200.

Код \_\_\_\_\_ GRA131

DN \_\_\_\_\_ 25

Диапазон мощности

до 2900 л/ч при  $\Delta t$  20°C \_\_\_\_\_ 67 кВт<sup>1)</sup>

при  $\Delta t$  10°C \_\_\_\_\_ 33 кВт<sup>1)</sup>

при  $\Delta t$  5°C \_\_\_\_\_ 16 кВт<sup>1)</sup>

<sup>1)</sup> падение давления в системе 0кПа

до 2500 л/ч при  $\Delta t$  20°C \_\_\_\_\_ 57 кВт<sup>2)</sup>

при  $\Delta t$  10°C \_\_\_\_\_ 28 кВт<sup>2)</sup>

при  $\Delta t$  5°C \_\_\_\_\_ 14 кВт<sup>2)</sup>

<sup>2)</sup> падение давления в системе 15кПа

Масса \_\_\_\_\_ 5.6 кг

активировать температурный фильтр, который отсрочит реагирование на изменение температуры наружного воздуха и благодаря этому можно избежать несоответствия расчетной и реальной потребностей в отоплении.

**Управление системой GRA100 осуществляется посредством приводов ESBE серии АРА600.** Компактный привод идеально подходит для операций смешивания при использовании внешнего контроллера. Управление можно легко осуществлять вручную при помощи ручки "нажать и повернуть" на передней части крышки. Модель GRA111 оснащена приводом АРА661 (230 В, 120 с, 3-точечный сигнал), а модель GRA131 оснащена приводом АРА639 (24 В, 15-120 с, 0-10 В / 3-точечный сигнал).

# НАСОСНАЯ ГРУППА ФУНКЦИЯ СМЕШЕНИЯ

## ДОПОЛНИТЕЛЬНОЕ ОБОРУДОВАНИЕ

Более подробная информация приведена в листках с техническими данными.

### Коллектор ESBE

Коллектор для подключения 2 или 3 насосных групп. Со встроенным гидравлическим разделителем или без него.

Код GMA121 \_\_\_\_\_ Арт. №. 66000100

Код GMA131 \_\_\_\_\_ Арт. №. 66000200

Код GMA221 \_\_\_\_\_ Арт. №. 66000300

Код GMA231 \_\_\_\_\_ Арт. №. 66000400



### Подсоединение коллектора ESBE

Присоединительный комплект для коллектора и насосной группы (2 переходника в комплекте).

Код KGR111 \_\_\_\_\_ Арт. №. 66100200



## ТЕХНИЧЕСКИЕ ХАРАКТЕРИСТИКИ



С более подробной информацией можно ознакомиться на сайте компании [esbe.eu](http://esbe.eu).

### Насосная группа, общая информация

Класс давления: \_\_\_\_\_ PN 6

Температура теплоносителя: \_\_\_\_\_ макс. (постоянно) +110°C

\_\_\_\_\_ при температуре наружного воздуха макс. 50°C

\_\_\_\_\_ мин. 0°C

Рабочее давление: \_\_\_\_\_ 0.6 МПа (6 бар)

Соединение: \_\_\_\_\_ 1" Наружная резьба по ISO 228/1

\_\_\_\_\_ 1" Внутренняя резьба по EN 10226-1

Изоляция: \_\_\_\_\_ EPP λ 0.036 Вт/мК

### Материал, соприкасающийся с водой:

Корпус: \_\_\_\_\_ Латунь, сталь, медь

Материал уплотнений: \_\_\_\_\_ ПТФЭ, арамидное волокно,

\_\_\_\_\_ этилен-пропилен монодиен

### Декларации соответствия и сертификаты

PED 97/23/EC, статья 3.3



LVD 2006/95/EC

EMC 2004/108/EC

RoHS 2011/65/EC



ErP 2009/125/EC



ErP 2015



ErEV 2014

### Встроенный смесительный клапан:

Макс. дифференциальное падение давления: \_\_\_\_\_

\_\_\_\_\_ 100 кПа (1 бар)

Давление блокировки: \_\_\_\_\_ 200 кПа (2 бар)

Диапазон  $Kv^{max}/Kv^{min}$ , A-AB: \_\_\_\_\_ > 1000

Утечка через закрытый клапан, % от потока\*: \_\_\_\_\_ < 0.05%

Характеристики: \_\_\_\_\_ См. диаграмму ниже.

\* Дифференциальное давление 100 кПа (1 бар)

### Встроенный контроллер/привод:

Температура наружного воздуха,

CRC/ARA: \_\_\_\_\_ от -5°C до +55°C макс.

90C: \_\_\_\_\_ от 0°C до +40°C макс.

Электропитание,

CRC/ARA661: \_\_\_\_\_ 230 ± 10% в пер. тока, 50 Гц

ARA639: \_\_\_\_\_ 24 ± 10% В перем.тока/пост.тока, 50/60 Гц

90C: \_\_\_\_\_ 230 ± 10% в пер. тока, 50/60 Гц

Энергопотребление, CRC/90C, ARA661: \_\_\_\_\_ 5 ВА

ARA639: \_\_\_\_\_ 8 ВА

Класс защиты корпуса: CRC/ARA: \_\_\_\_\_ IP41

90C: \_\_\_\_\_ IP54

Класс защиты: \_\_\_\_\_ II

### Встроенный циркуляционный насос:

Электропитание: \_\_\_\_\_ 230 ± 10% в пер. тока, 50/60 Гц

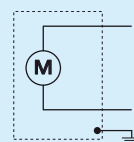
Энергопотребление: \_\_\_\_\_ 3-45 Вт

Класс защиты корпуса: \_\_\_\_\_ IP X4D

Класс защиты: \_\_\_\_\_ F

Характеристики: \_\_\_\_\_ См. диаграмму ниже.

Схема электрического подключения циркуляционного насоса. Циркуляционный насос должен подключаться через неподвижно смонтированный многополюсный прерыватель.



## СЕРВИС И ОБСЛУЖИВАНИЕ

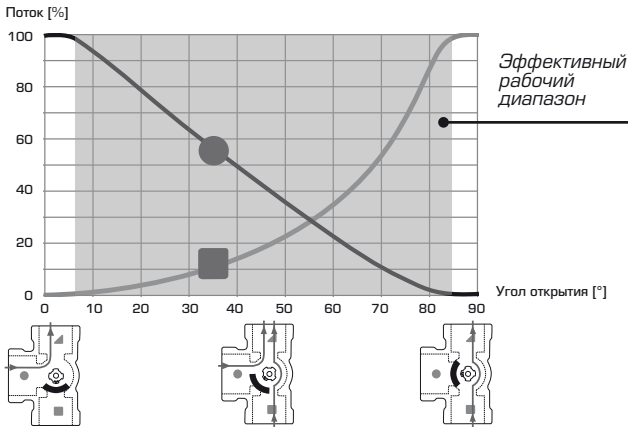
В режиме нормальной эксплуатации насосная группа не требует специального обслуживания.

# НАСОСНАЯ ГРУППА

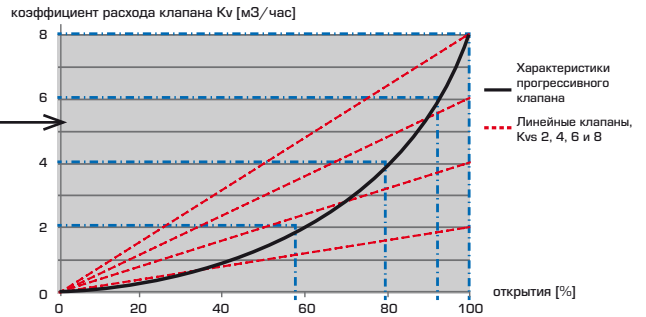
## ФУНКЦИЯ СМЕШЕНИЯ

### ХАРАКТЕРИСТИКИ

Встроенный прогрессивный клапан имеет уникальные характеристики: он открывается очень мягко и при этом имеет действительно широкий диапазон.

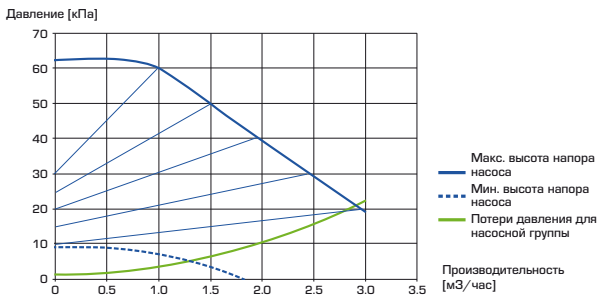


Сравнительная диаграмма интегрированного прогрессивного и линейного клапанов с разными значениями Kvs.



Уникальный прогрессивный клапан ESBE будет действовать как клапан небольшого размера, если требуется незначительное количество тепла, и как клапан большого размера, если требуется значительное количество тепла.

Диаграмма встроенного циркуляционного насоса и потери давления для насосной группы.



### ПРИМЕРЫ УСТАНОВКИ

