



Thinking of you  
**Electrolux**

ИНСТРУКЦИЯ ПО ЭКСПЛУАТАЦИИ



**EAC**



104

NPX FLOW ACTIVE



Инструкция по эксплуатации  
электрических водонагревателей  
проточного типа серии  
NPX 8 Flow active

## Мы благодарим Вас за сделанный выбор!

Вы выбрали первоклассный продукт от Electrolux, который, мы надеемся, доставит Вам много радости в будущем. Electrolux стремится предложить как можно более широкий ассортимент качественной продукции, который сможет сделать Вашу жизнь еще более удобной. Вы можете увидеть несколько примеров на обложке этой инструкции, а также получить информацию на сайте [www.home-comfort.ru](http://www.home-comfort.ru). Внимательно изучите данное руководство, чтобы правильно использовать Ваш новый водонагреватель проточного типа и наслаждаться его преимуществами. Мы гарантируем, что он сделает Вашу жизнь намного комфортнее, благодаря легкости в использовании. Удачи!



### Внимание!

Монтаж водонагревателя осуществляется строго по уровню, на твердой вертикальной поверхности способной выдерживать его вес!

## Содержание

Указания по технике безопасности	3
Общие сведения	3
Краткое описание	4
Установка настенного крепления	4
Первоначальная эксплуатация	5
Эксплуатация водонагревателя	6
Поиск и устранение неисправностей	7
Технические характеристики прибора	8
Уход за изделием	8
Утилизация	8
Сертификация	8
Гарантийный талон	10

Гарантийное обслуживание производится в соответствии с гарантийными обязательствами, перечисленными в гарантийном талоне.

АДРЕСА СЕРВИСНЫХ ЦЕНТРОВ ВЫ МОЖЕТЕ  
НАЙТИ НА САЙТЕ [WWW.HOME-COMFORT.RU](http://WWW.HOME-COMFORT.RU)  
ИЛИ У ВАШЕГО ДИЛЕРА.

### Примечание:

*В тексте данной инструкции проточный водонагреватель может иметь такие технические названия, как прибор, устройство, аппарат, водонагреватель и т. п.*

## Указания по технике безопасности

Водонагреватель проточного типа предназначен для нагрева холодной воды, поступающей из водопровода.

Установка, начальная эксплуатация и техническое обслуживание настоящего устройства должны проводиться квалифицированным специалистом в соответствии с указаниями инструкции по монтажу. Специалист при этом несет полную ответственность за выполнение соответствующих норм и предписаний по правильному монтажу.

Мы не берем на себя никакой ответственности за какие-либо последствия, возникшие в результате несоблюдения настоящих инструкций.

- Не используйте водонагреватель до тех пор, пока он не будет правильно установлен. Кроме того, нагреватель должен находиться в безупречном техническом состоянии!
- После каждого слива воды из водонагревателя при первоначальном вводе в эксплуатацию или перед последующим его употреблением (например, после проведения работ в водопроводной сети, из-за опасности замерзания или в случае проведения техобслуживания) из водонагревателя обязательно должен быть выпущен воздух путем многократного включения и выключения крана горячей воды из обесточенного электроэнергией прибора.
- Никогда не открывайте крышку водонагревателя, пока с него не будет снято напряжение!
- Ни в коем случае нельзя проводить техническое изменение конструкции водонагревателя, а так же электропроводку или водопроводную систему!
- Устройство предназначено только для домашнего использования и аналогичного применения внутри закрытых, теплых помещений, и должно применяться только для подогрева питьевой водопроводной воды. Использование для любых других целей запрещено.
- Внимание, температура воды выше 43°C особенно у детей воспринимается как горячая и может вызвать чувство ожога. Имейте в виду, что если водонагреватель продолжительное время работает, то кран может также сильно нагреться!
- В случае неполадок, немедленно отключите предохранители. В случае утечек, немедленно отключите подачу холодной воды. Ремонт можно проводить только сотрудниками отдела обслуживания клиентов или уполномоченным специалистом.
- Это устройство не предназначено для самостоятельного использования людьми (включая детей) с физическими и умственными отклонениями, людям не способным оценить опасность при пользовании или с недостаточными знаниями о его использовании.

Изготовитель оставляет за собой право на

внесение изменений в конструкцию, комплектацию и характеристики прибора без дополнительного уведомления.

## Общие сведения

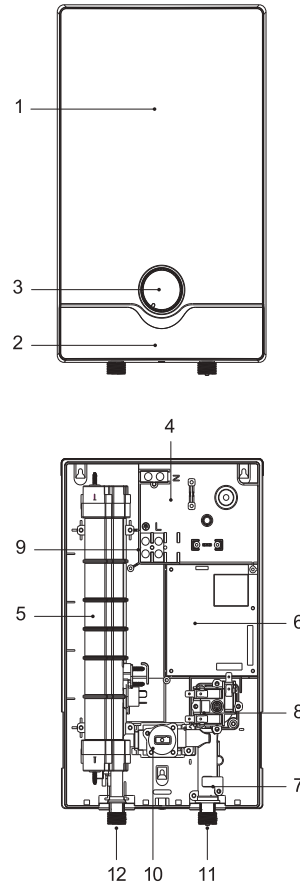


Рис. 1

- 1 Передняя крышка
- 2 Дисплей, сенсорная панель управления
- 3 Ручка регулировки протока
- 4 Задняя крышка
- 5 Нагревательный элемент
- 6 Электронный блок
- 7 Датчик протока воды
- 8 Клапан экономайзера
- 9 Клеммная колодка
- 10 Водяной клапан
- 11 Вход холодной воды
- 12 Выход горячей воды

## 4 electrolux

### Примечание:

Все изображения на схемах выше, приведены исключительно для справки. Фактически, приобретенное вами изделие или его компоненты, могут отличаться от изображенных в данном руководстве, в связи с тем, что мы постоянно вносим улучшения в его конструкцию.

### Краткое описание прибора

Проточный водонагреватель NPX 8 Flow active – это управляемый микропроцессором устойчивый к водонапорному давлению проточный водонагреватель для подачи воды к одному или нескольким кранам. Электронный блок управления прибора регулирует потребление энергии автоматически, в зависимости от температуры и скорости потока поступающей воды, таким образом, достигая установленной выпускной температуры до предельного для прибора уровня потребления энергии. Температура воды на выходе поддерживается постоянной независимо от внезапного перепада давления в водопроводной системе.

### Установка настенного крепления

- Прибор должен быть установлен исключительно в комнатах, защищенных от минусовых температур.
- Прибор предназначен для настенной установки и должен быть установлен вертикально водными разъемами вниз.
- Чтобы избежать тепловых потерь, расстояние между проточным водонагревателем и местом расположения кранов должно быть минимальным.
- Для проведения технического обслуживания прибора или ремонтных работ в водопроводе необходимо предусмотреть запорный вентиль. Прибор должен быть доступен для проведения технического обслуживания.
- В водопроводе могут использоваться медные или стальные водопроводные трубы. Пластмассовые трубы можно использовать в случае их соответствия с нормой DIN 16893, Серия 2. Трубы горячего водопровода должны быть термоизолированы.
- Коэффициент сопротивления воды должен составлять  $\geq 1300 \Omega \text{ см}$  при  $15^\circ\text{C}$ . О коэффициенте сопротивления воды в вашем районе можно узнать в компании, обеспечивающей водоснабжение.
- Прибор обязательно должен быть заземлен!
- Тщательно промойте трубы водоснабжения перед установкой, чтобы удалить грязь из труб.

- Используя 12-миллиметровый инбусовый (шестигранный) ключ, вкрутите эксцентрики в трубы водопроводной системы. При закреплении проследите, чтобы эксцентрики выдавались наружу на 12 мм. (см. рис. 2)
- Снимите переднюю панель прибора, и приложите прибор к стене. Отметьте места сверления и просверлите отверстия, используя 6-миллиметровое сверло. Вставьте прилагаемые дюбеля и установите прибор.

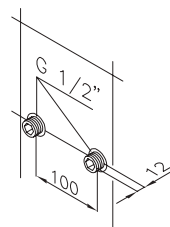


Рис. 2

### Размеры

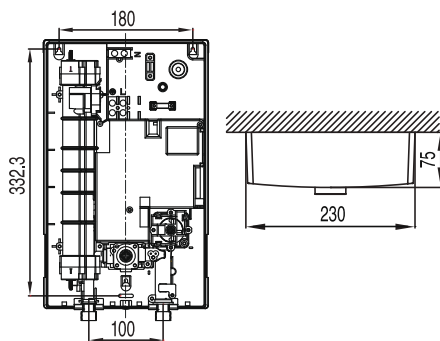


Рис. 3

### Примечание:

При замене вышедшего из строя прибора других заводов-изготовителей, проводка электроснабжения может находиться в верхней части прибора. В этом случае следуйте ниже описанным указаниям по электрическому подключению сверху.

Подключите сеть водоснабжения, подсоединенную к водонагревателю, и медленно откройте запорный кран встроенный в подсоединении для холодной воды. Проверьте все соединения на герметичность.

Далее, несколько раз открывайте и закрывайте кран с горячей водой до тех пор, пока из проточного водонагревателя не удалится весь воздух и воздушные пузыри не перестанут выходить из водопровода.

### Электрическое подключение (только авторизованным специалистам)

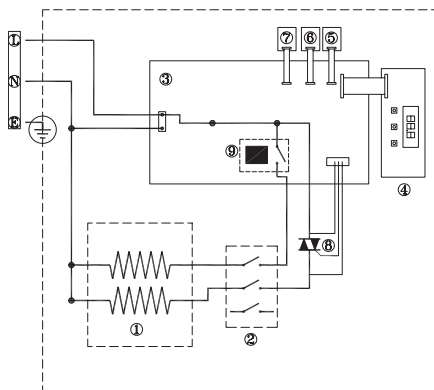
Соблюдайте следующие инструкции:

- Установка должна соответствовать действующим IEC (Международным стандартам по электротехнике), национальным стандартам или другим специальным инструкциям, определенным местной компанией, обеспечивающей электропитание.
- Соблюдайте инструкции на паспортной табличке и технические характеристики.
- Устройство должно быть заземлено!

### Структурные предварительные условия

- Прибор должен быть не разъемо подключен к электросети.
- Номинальное сечение электропровода допустимо до 10 мм<sup>2</sup>.
- Электрическая проводка не должна быть повреждена. После монтажа проводка не должна находиться в зоне непосредственного доступа.
- Выключатель сети (например, через предохранители) с шириной контактного расстояния по меньшей мере 3 мм на контакт, должен соединять все три контакта одновременно.
- Для защиты прибора, предохранительный элемент для проводки, должен быть подобран к соответствующему номинальному току прибора.

### Электрическая схема



### Первоначальная эксплуатация

- После каждого слива воды из водонагревателя при первоначальном вводе в эксплуатацию или перед последующим его употреблением (например, после проведения работ в водопроводной сети, из-за опасности замерзания или в случае проведения техобслуживания) из водонагревателя обязательно должен быть выпущен воздух путем многократного включения и выключения крана горячей воды обесточенного электроэнергией прибора.
- Подключите к прибору электропитание. Максимально допустимая номинальная мощность при установке зависит от условий установки (в зависимости от сечения и длины кабеля, предохранителя и т. д.). Обязательно соблюдайте все данные, приведенные в таблице «Технические характеристики», особенно номинальное сечение провода и тип предохранителей. Более того установка прибора должна соответствовать действующим IEC (Международным стандартам по электротехнике), национальным стандартам или другим специальным предписаниям и инструкциям.
- После включения прибора нагревательный элемент начинает работать, приблизительно через 30 сек. непрерывного поступления воды.
- Откройте кран с горячей водой. Проверьте работоспособность изделия
- Объясните пользователю, как работает проточный водонагреватель, и вручите ему это руководство.
- Заполните гарантийный регистрационный талон.

### Примечание:

*Холодная вода, добавленная через кран, не учитывается диапазоном регулирования в электронной схеме, что может послужить причиной колебаний температуры воды и в связи с этим потерей комфорта.*

### Техническое обслуживание

**Техническое обслуживание прибора должен осуществлять только уполномоченный на данные работы специалист.**

### Дезаэрация после ремонтнопрофилактических работ

Проточные водонагреватели NPX 8 Flow active снабжены автоматической самозащитой против повреждения нагревательного элемента необходимого для предотвращения его выхода из строя из за случайного запуска в сухом состоянии или наличии пузырьков воздуха в

## 6 electrolux

системе. Тем не менее, перед началом эксплуатации следует провести деаэрацию прибора. После каждого опорожнения водонагревателя при первоначальном вводе в эксплуатацию или перед последующим его употреблением (например, после проведения работ в водопроводной сети, из-за опасности замерзания или в случае проведения техобслуживания) из водонагревателя обязательно должен быть выпущен воздух путем многократного включения и выключения крана горячей воды обесточенного электроэнергией прибора.

- Обесточьте водонагреватель, выключив предохранители и обеспечьте невозможность их случайной активации. Проверьте отсутствие напряжения.
- Открутите аэратор и откройте кран холодной воды, чтобы промыть водопровод и избежать загрязнения прибора и аэратора.
- Проведите деаэрацию прибора, осторожно открывая и закрывая кран теплой воды до тех пор, пока из прибора не выйдет весь воздух и струя воды не будет без воздушных пузырьков.
- Только после деаэрации на водонагреватель снова можно будет подать напряжение и встроить обратно аэратор.

### Эксплуатация водонагревателя NPX 8 Flow active

Подключение к системе водоснабжения  
После подключения изделия к системе водоснабжения дождитесь полного заполнения контура водой и убедитесь в отсутствии течей. Если система герметична, подключите электропитание.

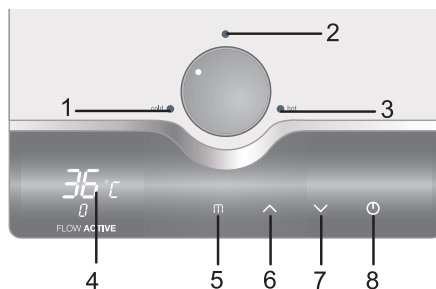
#### Пользование водонагревателем

При открытии крана горячей воды, проточный водонагреватель автоматически включается. При закрытии крана прибор автоматически выключается.

#### Примечание:

*Холодная вода, добавленная через водопроводный кран, не учитывается диапазоном регулирования в электронной схеме, что может послужить причиной колебаний температуры воды.*

### Описание панели управления



1. cold ● – метка соответствует минимальной температуре нагрева воды
2. ● – метка соответствует средней температуре нагрева воды
3. hot ● – метка соответствует максимальной температуре нагрева воды
4. Индикация установленной температуры
5. Режим памяти установленной температуры
6. Увеличение температуры нагрева
7. Уменьшение температуры нагрева
8. Выключение прибора ☐

### Подключение к системе электроснабжения

Включите воздушный выключатель (1-й запуск после подключения), подключите изделие к сети и нажмите «☐». Включится подсветка водонагревателя. Устройство готово к работе.

#### Примечание:

*Нагрев будет включен только после того, как расход воды превысит значение 2,0 л/мин, а давление холодной воды будет выше 0,1 МПа.*

### Установка температуры

Постоянная температура на выходе и температура по умолчанию составляет 38 °C. Нажмите кнопку «▼» чтобы снизить температуру. Минимальное значение – 30 °C. Нажмите кнопку «▲» чтобы увеличить температуру на 0,5 °C. Максимальное значение – 60 °C. Если нагреватель не будет отключен от сети питания, то при следующем включении будет установлена температура, которая была выставлена перед отключением нагревателя.

### Память температуры

Нажмите кнопку «M», находящуюся непосредственно под дисплеем. Система занесет в память отображенную на экране информацию.

**Память температур:** Нажмите кнопку «M» и удерживайте ее в течение 3 секунд, пока на экране не загорится текст «Memory». Затем, установите температуру с помощью соответствующей кнопки. По окончании регулировки опять нажмите кнопку «M» чтобы сохранить в памяти нагревателя введенные данные. При успешном вводе данных сработает зуммер.

**Включение заданной температуры:** Нажмите кнопку «M», чтобы установить нагрев воды в соответствии с сохраненными данными. На экране зажжется поле «Memory».

Если нет подачи воды или подача воды менее 1,5 л/мин, а буквы «LP» на экране гаснут в течение 15 секунд после отключения, нагрев воды не осуществляется.

## Поиск и устранение неисправностей


**Ремонт должен проводиться исключительно квалифицированными, авторизованными сервисными специалистами.**

Проблема	Причина	Решение
Вода не нагревается	Главный предохранитель выключен. Сработал ограничитель сверхнапорного давления и превышенной температуры.	Поменяйте или перезапустите предохранитель. Свяжитесь с центром сервисного обслуживания.
Слишком слабый напор подачи горячей воды	Загрязнение смесителя или аэратора. Загрязнение сетчатого фильтра.	Прочистите аэратор или регулятор струи. Необходима чистка или замена сетчатого фильтра.
Вода не нагревается до установленной температуры	Вода охлаждается добавлением холодной воды в смесителе. Слишком интенсивный напор подачи воды. Установленная температура слишком низкая.	Выключите кран подачи холодной воды на смеситель, проверьте заданную температуру воды на выходе. Уменьшите расход воды. Через службу сервиса повысите установленную температуру.
Установленная температура кажется слишком горячей	Установленная температура слишком высокая.	Через службу сервиса понизьте установленную температуру. Увеличьте расход воды. Снизьте температуру.
Нет подсветки экрана	Водонагреватель выключен. Давление воды в системе водоснабжения ниже установленной нормы. Не исправны детали экрана.	Нажмите кнопку  для запуска системы. Проверьте выключатель питания или подводку. Выключите подачу воды в систему и увеличьте давление воды. Свяжитесь с центром сервисного обслуживания.

### Настройка расхода воды на выходе

Настройка расхода воды осуществляется при помощи крана. Вращайте кран по часовой стрелке чтобы сократить расход и против часовой стрелки чтобы его увеличить.

### Отключение

По окончании использования водонагревателя нажмите кнопку  чтобы выключить его



### Внимание!

При срабатывании предохранителя нагревательного элемента (загорается индикатор «E1») немедленно прекратите эксплуатацию водонагревателя и обратитесь в центр сервисного обслуживания.

## Технические характеристики прибора

Модель	NPX 8 Flow active
Напряжение питания, В	220 V
Тип нагревательного элемента	Ni80Cr20
Номинальная мощность, Вт	8800 W
Частота сети электропитания, Гц	50 Hz
Максимальный проток воды при давлении при использовании ограничителя потока (давление 3 Bar), л	3 Bar, 10L/Min
Максимальная температура нагрева, °C	60
Максимальный проток воды при $\Delta t$ 29°C и давлении 5 bar	4,2
Минимальный проток воды для включения, л	2,5+/-0,3
Точность поддержания температуры, °C	1 °C
Требуемый коэф. сопротивления воды $\Omega$ при +15°C	$\geq 800 \Omega$ 15 °C
Максимальное давление воды, бар	7
Тип защиты/безопасности	IPX4
Максимальная температура воды, °C	80
Сечение электрокабеля, мм <sup>2</sup>	6
Диапазон регулировки температуры воды, °C	30~60
Водопровод	G 1/2"
Защита от поражения электрическим током	I класс
Температура воды на входе, °C	$\leq 30$ °C
Размеры прибора(ВхШхГ), мм	370x226x88
Вес нетто, кг	2,5
Вес брутто, кг	3,2

## Уход за изделием

- Пластмассовые и никелированные поверхности нагревателя и кранов достаточно протереть влажной тряпкой. Не следует использовать никаких агрессивных чистящих средств.
- Вставку-регулятор струи, аэратор, распылитель или ручной душ следует регулярно прочищать или заменять в случае износа.
- Загрязнения и накипь, накопившиеся в трубах, мешают нормальному функционированию водонагревателя. Признаками того, что трубы засорились, являются, например, утончение струи или шуршание при потреблении воды. В этом случае следует вызвать специалиста для проведения проверки нагревателя и, в случае необходимости, прочистить сетчатый фильтр встроенный в подключение холодной воды.

Гарантийное обслуживание водонагревателя производится в соответствии с гарантийными обязательствами, перечисленными в гарантийном талоне. Адреса сервисных центров Вы можете найти на сайте: [www.home-comfort.ru](http://www.home-comfort.ru).

Изготовитель оставляет за собой право на внесение изменений в конструкцию и характеристики прибора.

Срок службы прибора — 5 лет.

## Утилизация

По окончании срока службы прибор следует утилизировать. Подробную информацию по утилизации водонагревателя Вы можете получить у представителя местного органа власти.

## Сертификация

**Товар соответствует требованиям:**

ТР ТС 004/2011 «О безопасности низковольтного оборудования»,  
ТР ТС 020/2011 «Электромагнитная совместимость технических средств»

**№ сертификата:**

RU C-LV.AЯ46.B.67419



**Срок действия:**

с 19.01.2015 по 18.01.2020

(При отсутствии копии нового сертификата в коробке, спрашивайте копию у продавца)

**Товар сертифицирован на территории таможенного союза органом по сертификации:**

«РОСТЕСТ-Москва» ЗАО «Региональный орган по сертификации и тестированию»

**Адрес:**

РФ, 119049, г. Москва, ул. Житная, д. 14, стр. 1

**Фактический адрес:**РФ, 117418, г. Москва, Нахимовский просп., д. 31  
Тел.: +7 (499) 1292311, +7 (495) 6682893,  
Факс: +7 (495) 6682893,  
e-mail: office@rostest.ru  
Аттестат рег. № РОСС RU.0001.10АЯ46.  
13.05.2014 г., Росаккредитация.**Сертификат выдан на основании:**Протоколы испытаний № 13к/15 от 14.01.2015 г. ИЛ по требованиям ЭМС «Ростест-Москва» (рег. № РОСС RU.0001.21МЭ19 от 08.07.2011 г. до 08.07.2016 г.)  
Протокол испытаний № 0001-262 от 13.01.2015 г. Испытательный центр промышленной продукции «Ростест-Москва» (рег. № РОСС RU.0001.21АЯ43 от 05.05.2011 г. до 05.05.2016 г.)  
Акт анализа состояния производства № 175 от 17.12.2014 г. ОС «РОСТЕСТ-МОСКВА» (рег. № РОСС RU.0001.10АЯ46 от 13.05.2014 г. до 07.06.2015 г.)**Заявитель:**Общество с ограниченной ответственностью «Ай.Эр.Эм.Си.».  
Контракт на выполнение функции иностранного изготовителя № GT-01-06/14 от 02.06.2014 г.**Адрес:**119049, Россия, г. Москва,  
Ленинский проспект, д. 6, офис 14  
Телефон: (495)2587485,  
Факс: (495)2587485,  
E-mail: info@irmc.ru**Дата производства указывается на этикетке на коробке.****Импортер и уполномоченная организация:**

ООО «Ай.Эр.Эм.Си.»

**Адрес:**119049, г. Москва, Ленинский проспект, д. 6, стр. 7, каб. 14.  
Телефон: (495)2587485,  
Факс: (495)2587485,  
E-mail: info@irmc.ru

Собрано в Китае

«ELECTROLUX is a registered trademark used under license from AB Electrolux (publ)». AB Electrolux S:t Göransgatan, 143, SE-105 45, Stockholm, Sweden.

Электролюкс — зарегистрированная торговая марка, используемая в соответствии с лицензией Электролюкс АБ (публ.). АБ Электролюкс, С:т Горансгатан 143, SE-105 45, Стокгольм, Швеция.

# Гарантийный талон

Настоящий документ не ограничивает определенные законом права потребителя, но дополняет и уточняет оговоренные законом обязательства, предположительно соглашению сторон либо договор.

## Правильное заполнение гарантийного талона

Внимательно ознакомьтесь с гарантийным талоном и проследите, чтобы он был правильно заполнен и имел штамп Продавца. При отсутствии штампа Продавца и даты продажи (либо кассового чека с датой продажи) гарантийный срок изделия исчисляется с даты производства изделия. Для газовых котлов, кондиционеров типа сплит-система, чиллеров и фанкойлов обязательным также являются указание даты пуска в эксплуатацию и штампа авторизованной организации, производившей пуск в эксплуатацию.

## Внешний вид и комплектность изделия

Тщательно проверьте внешний вид изделия и его комплектность, все претензии по внешнему виду и комплектности изделия предъявляйте Продавцу при покупке изделия.

## Общие правила установки (подключения) изделия

Установка (подключение) изделий допускается исключительно специалистами и организациями, имеющими лицензии на данный вид работ (изделия, работающие на газе), либо специалистами компаний, авторизованных на продажу и/или монтаж и гарантийное обслуживание соответствующего типа оборудования, имеющих лицензию на данный вид работ (водонагреватели, кондиционеры типа сплит-система). Для установки (подключения) электрических водонагревателей рекомендуется обращаться в наши сервисные центры. Продавец (изготовитель) не несет ответственности за недостатки изделия, возникшие из-за его неправильной установки (подключения).

## Поздравляем Вас с приобретением техники отличного качества!

Дополнительную информацию об этом и других изделиях Вы можете получить у Продавца или по нашей информационной линии в г. Москве:

**Тел: 8-800-500-0775**

Звонок по России бесплатный, в будние дни с 8:00 до 19:00.

**E-mail: home\_comfort@home-comfort.ru**

**Адрес для писем: 125493, г. Москва, а/я 310**

**Адрес в Интернет: www.home-comfort.ru**

Модель	Серийный номер
Дата покупки	
Штамп продавца	
Дата пуска в эксплуатацию	
Штамп организации, производившей пуск в эксплуатацию	

Подобная информация о сервисных центрах, уполномоченных осуществлять ремонт и техническое обслуживание изделия, прилагается отдельным списком и/или находится на сайте. Претензии принимает импортер и уполномоченная организация.

Производитель оставляет за собой право вносить изменения в конструкцию, комплектацию или технологию изготовления изделия с целью улучшения его технологических характеристик. Такие изменения вносятся в изделие без предварительного уведомления Покупателя и не влекут за собой обязательств по изменению/улучшению ранее выпущенных изделий.

Убедительно просим Вас во избежание недоразумений до установки/эксплуатации изделия внимательно изучить его инструкцию по эксплуатации.

Запрещается вносить в Гарантийный талон какие-либо изменения, а также стирать или переписывать какие-либо указанные в нем данные.

## Срок действия гарантии

Настоящая гарантия имеет силу, если Гарантийный талон правильно/четко заполнен и в нем указаны: наименование и модель изделия, его серийные номера, дата продажи, а также имеется подпись уполномоченного лица и штамп Продавца. Для газовых котлов обязательным также является указание даты пуска в эксплуатацию и штампа авторизованной организации, производившей пуск в эксплуатацию.

Гарантия на кондиционеры, требующие специального монтажа (кроме мобильных), будет составлять 3 года, если монтаж кондиционера выполнен одной из Авторизованной Монтажной Организацией, и 1 год в случае, если монтаж кондиционера проведен неуполномоченной организацией. Гарантийные обязательства на монтаж таких кондиционеров несет на себе монтажная организация. Гарантия на мобильные кондиционеры 2 года.

Гарантийный срок на электрические конвекторы составляет 36 (тридцать шесть) месяцев со дня продажи Покупателю.

Гарантийный срок на увлажнители воздуха составляет 12 (двенадцать) месяцев со дня продажи изделия Покупателю.

Гарантийный срок на изделия (водонагревательные приборы) серий EWH SL, EWH S, EWH R, EWH Digital определяется следующим образом: на водосодержащую емкость (стальной бак) гарантийный срок на повреждение от коррозии составляет 96 (девяносто шесть) месяцев, а на остальные элементы изделия гарантийный срок составляет 24 (двадцать четыре) месяца.

На изделия серий EWH Quantum, EWH Quantum Slim, EWH Quantum Pro, EWH Magnum, EWH Magnum Slim на водосодержащую емкость (бак) гарантийный срок составляет 60 (шестьдесят) месяцев, а на остальные элементы изделия — 24 (двадцать четыре) месяца.

На изделия серий EWH Centurio, EWH Centurio H, EWH Centurio Silver, EWH Centurio Silver H, EWH Centurio Digital, EWH Centurio Digital H, EWH Centurio Digital Silver, EWH Centurio Digital Silver H, EWH Centurio DL, EWH Centurio DL H, EWH Centurio DL Silver, EWH Centurio DL Silver H, EWH Royal, EWH Royal H, EWH Royal Silver, EWH Royal Silver H, EWH Formax, EWH Formax DL, EWH Genie O/U, EWH Rival O/U, EWH Infero на водосодержащую емкость (бак) гарантийный срок составляет 84 (восемьдесят четыре) месяца, а на остальные элементы изделия — 24 (двадцать четыре) месяца.

На изделия серий EWH Heatornic, EWH Heatornic Slim, EWH Heatornic DL, EWH Heatornic DL Slim, EWH AXiOmatic Slim, EWH AXiOmatic на водосодержащую емкость (бак) гарантийный срок составляет 60 (шестьдесят) месяцев, а на остальные элементы изделия — 24 (двадцать четыре) месяца.

Гарантия на нагревательный элемент в моделях AXiOmatic Slim, AXiOmatic, Advanced Heater Shield — инновационная технология защиты нагревательного элемента — специальное эмальевое покрытие. Гарантия на нагревательный элемент составляет 15 лет с момента продажи, при условии проведения своевременного технического обслуживания. Периодичность проведения обслуживания не реже одного раза в год. Техническое обслуживание должно в обязательном порядке состоять из проверки состояния магнивого анода (при значительном износе — анод подлежит замене), а также очистки внутренней полости бака и нагревательного элемента от известкового налета.

Гарантийный срок на прочие изделия составляет 24 (двадцать четыре) месяца. Указанные выше гарантийные сроки распространяются только на изделия, которые используются в личных, семейных или домашних целях, не связанных с предпринимательской деятельностью.

В случае использования изделия в предпринимательской деятельности, его гарантийный срок составляет 3 (три) месяца. Гарантийный срок на комплектующие изделия или составные части (детали которые могут быть сняты с изделия без применения каких-либо инструментов, т.е. винты, болты, расштыки, корзинки, насадки, шесты, трубки, шланги, коронки горелок и др. подробные комплектующие) составляет 3 (три) месяца. Гарантийный срок на новые комплектующие изделия или составные части, установленные на изделие при гарантийном или платном ремонте, либо приобретенные отдельно от изделия, составляет три месяца со дня выдачи Покупателю изделия по окончании ремонта, либо продажи последнему этих комплектующих/составных частей.

## Действительность гарантии

Настоящая гарантия действительна только на территории РФ на изделия, купленные на территории РФ. Гарантия распространяется на производственный или эксплуатационный дефект изделия. Настоящая гарантия включает в себя выполнение уполномоченным сервисным центром ремонтных работ и замену дефектных деталей изделия в сервисном центре или у Покупателя (по усмотрению сервисного центра). Гарантийный ремонт изделия выполняется в срок не более 45 (сорока пяти) дней.

Настоящая гарантия не дает права на возмещение и покрытие ущерба, происшедшего в результате переделки и регулировки изделия, без предварительного письменного согласия изготовителя, с целью приведения его в соответствие с национальными или местными техническими стандартами и нормами безопасности. Также обращаем внимание Покупателя на то, что в соответствии с Жилищным Кодексом РФ Покупатель обязан согласовать монтаж купленного оборудования с эксплуатирующей организацией и компетентными органами исполнительной власти субъекта Российской Федерации. Продавец и Изготовитель не несут ответственность за любые неблагоприятные последствия, связанные с использованием Покупателем купленного изделия надлежащего качества без утвержденного плана монтажа и разрешения вышестоящих организаций.

## НАСТОЯЩАЯ ГАРАНТИЯ НЕ РАСПРОСТРАНЯЕТСЯ НА:

- периодическое обслуживание и сервисное обслуживание изделия (чистку, замену фильтров);

- любые адаптации и изменения изделия, в т. ч. с целью усовершенствования и расширения оферы его применения, которая указана в Инструкции по эксплуатации изделия, без предварительного письменного согласия изготовителя.

## НАСТОЯЩАЯ ГАРАНТИЯ НЕ ПРЕДОСТАВЛЯЕТСЯ В СЛУЧАЕХ:

- если будет полностью/частично изменен, стерт, удален или будет неразборчив серийный номер изделия;

- использования изделия не по его прямому назначению, не в соответствии с его Инструкцией по эксплуатации, в том числе, эксплуатации изделия с перегрузкой или совместно со вспомогательным оборудованием, не рекомендованном Продавцом (изготовителем);

- наличия на изделии механических повреждений (сколов, трещин, и т. д.), воздействий на изделие чрезмерной силы, химически агрессивных веществ, высоких температур, повышенной влажности/запыленности, концентрированных паров, если что-либо из перечисленного стало причиной неисправности изделия; а ремонт/замена/инсталляция/адаптация/пуск в эксплуатацию изделия не уполномочены на то организациями/лицами;
- стихийных бедствий (пожар, наводнение и т. д.) и других причин, находящихся вне контроля Продавца (изготовителя) и Покупателя, которые причинили вред изделию;

- неправильного подключения изделия к электрической, газовой или водопроводной сети (в т. ч. невыполнение требований раздела Монтаж Инструкции по эксплуатации), а также неисправностей (несоответствия рабочим параметрам и безопасности) электрической, газовой или водопроводной сети и прочих внешних сетей;

- дефектов, возникших вследствие попадания внутрь изделия посторонних предметов, жидкостей, насаждений, насекомых, и продуктов их жизнедеятельности, и т. д.;
- неправильного хранения изделия;
- необходимости замены расходных материалов: ламп, фильтров, элементов питания, аккумуляторов, предохранителей, а также стеклянных/фарфоровых/матерчатых и перемещаемых вручную деталей и других дополнительных быстроразмещающихся/сменных деталей (комплектующих) изделия, которые имеют собственный ограниченный период работоспособности, в связи с их естественным износом, или если такая замена предусмотрена конструкцией и не связана с разборкой изделия;

- дефектов системы, в которой изделие использовалось как элемент этой системы.



# Гарантійний талон

Дійсний документ не обмежує визначені законом права споживачів, але доповнює й уточнює обговорені законом зобов'язання, що припускають угоду сторін або договір.

## Правильне заповнення гарантійного талона

Уважно ознайомтеся з гарантійним талоном і простежте, щоб він був правильно заповнений і має штамп Продавця. При відсутності штампа Продавця і дати продажу (або касового чека з датою продажу) гарантійний термін виробу відліковується з дати виробництва виробу. Для газових котлів, колоннок, спліт-систем і фреонових слід також обов'язково вказувати дату (також є обов'язковим є вказування дати) введення в експлуатацію і штамп авторизованої організації, що здійснювала введення в експлуатацію.

## Зовнішній вигляд і комплектність виробу

Ретельно перевірте зовнішній вигляд виробу і його комплектність, усі претензії стосовно зовнішнього вигляду і комплектності виробу пред'являйте Продавцеві при покупці виробу.

## Установка (підключення) виробу

З метою Вашої безпеки установка (підключення) виробів, що працюють на газі, допускається винятково фахівцями й організаціями, що мають ліцензію на даний вид робіт. Продавець (виготовлявач) не несе відповідальності за недоліки виробу, що виникли через його неправильну установку (підключення).

Для установки (підключення) електричних водонагрівачів рекомендуємо звертатися в наші сервісні центри. Ви можете скористатися послугами будь-яких інших кваліфікованих фахівців, однак Продавець (виготовлявач) не несе відповідальності за недоліки виробу, що виникли через його неправильну установку (підключення).

Установка (підключення) кондиціонерів типу спліт-система повинна виконуватися фахівцями компанії, авторизованих на продаж і/або монтаж і гарантією обслуговування даного типу устаткування, що мають ліцензію на даний вид робіт. Продавець (виготовлявач) не несе відповідальності за недоліки виробу, що виникли через його неправильну установку (підключення).

Додаткову інформацію про цей і інші вироби Ви можете одержати в Продавця.

Модель	Серійний номер
Дата покупки	
Штамп продавця	
Дата пуску в експлуатацію	
Штамп організації, що робила пуск в експлуатацію	

## Вітаємо Вас із придбанням техніки відмінної якості!

У конструкцію, комплектацію або технологію виготовлення виробу, з метою поліпшення його технологічних характеристик, можуть бути внесені зміни. Такі зміни вносяться у виріб без попереднього повідомлення Покупця і не несуть зобов'язань по зміні/поліпшенню раніше випущених виробів. Паралельно просимо Вас щоб уникнути непорозумінь до установок/експлуатації виробу уважно вивчили його інструкцію з експлуатації. Забороняється вносити в Гарантійний талон будь-які зміни, а також стріпати або переплєтувати які-небудь, зазначені в ньому, дані. Дієсна гарантія має силу якщо Гарантійний талон повністю/чітко заповнений і в ньому зазначені: найменування і модель виробу, його серійні номери, дата продажу, а також є підпис уповноваженої особи і штамп Продавця. Гарантійний термін на вироблені/пов'язані/радіатори складає 12 (дванадцять) місяців з дати продажу виробу Покупцеві. Гарантійний термін на зовнішній повітря і на мобільні кондиціонери

Ф.І.О. покупателя/П.І.Б. покупця: .....

Адрес/Адреса: .....

Телефон/Телефон: .....

Код заказа: .....

Дата ремонта/Код замовлення: .....

Сервис-центр/Сервис-центр: .....

Мастер/Майстер: .....

Ф.И.О. покупателя/П.И.Б. покупателя: .....

Адрес/Адреса: .....

Телефон/Телефон: .....

Код заказа: .....

Дата ремонта/Код замовлення: .....

Сервис-центр/Сервис-центр: .....

Мастер/Майстер: .....

складає 12 (дванадцять) місяців із дня продажу виробу Покупця.

Гарантійний термін на виробі (водонагрівальні прилади) серій EWH SL, EWH S, EWH R, EWH Digital, EWH Slim визначається в такий спосіб: на водомістку ємність (сталевий бак) гарантійний термін на ушкодження від корозії складає 96 (дев'яносто шість) місяців, а на інші елементи виробу гарантійний термін складає 24 (двадцять чотири) місяці.

На виробі серій EWH Quantum, EWH Quantum Slim, EWH Quantum Pro, EWH Magnum, EWH Magnum Slim на водомістку ємність (бак) гарантійний термін складає 60 (шістдесят) місяців, а на інші елементи виробу складає 24 (двадцять чотири) місяці.

На виробі серій EWH Centurio, EWH Centurio H, EWH Centurio Silver, EWH Centurio Silver H, EWH Centurio Digital, EWH Centurio Digital H, EWH Centurio Digital Silver, EWH Centurio Digital Silver H, EWH Centurio DL, EWH Centurio DL H, EWH Centurio DL Silver, EWH Centurio DL Silver H, EWH Royal, EWH Royal H, EWH Royal Silver, EWH Royal Silver H, EWH Formax, EWH Formax DL, EWH Genie O/U, EWH Rival O/U, EWH Intelo на водомістку ємність (бак) гарантійний термін складає 84 місяці, а на інші елементи виробу складає 24 (двадцять чотири) місяці.

На виробі серій EWH Heatronic, EWH Heatronic Slim, EWH AXIOmatic DL, EWH Heatronic DL Slim, EWH AXIOmatic, EWH AXIOmatic на водомістку ємність (бак) гарантійний термін складає 60 (шістдесят) місяців, а на інші елементи виробу складає 24 (двадцять чотири) місяці.

На виробі серій EWH AXIOmatic Slim, EWH AXIOmatic на водомістку ємність (бак) гарантійний термін складає 60 (шістдесят) місяців, а на інші елементи виробу складає 24 (двадцять чотири) місяці.

Умови гарантії нагрівального елемента в серії AXIOmatic.

Advanced Heater Shield - інноваційна технологія захисту нагрівального елемента - спеціальне емалеве покриття. Гарантія на нагрівальний елемент складає 15 років з моменту продажу, за умови проведення своєчасного технічного обслуговування. Періодичність проведення обслуговування, не рідше одного разу в рік. Технічне обслуговування повинне в обов'язковому порядку складатися з перевірки стану матієвеного анода (при значному зносі - анод підлягає заміні), а так само очищення внутрішньої порожнини бака і нагрівального елемента від вапняного нальоту. Факт проведення технічного обслуговування, його результати, і виконані роботи мають бути зафіксовані в гарантійному талоні. Технічне обслуговування проводить лише уповноважений представник Авторизованого Сервісного Центру. Періодичне технічне обслуговування не входить в гарантійні зобов'язання.

Дісна гарантія поширюється на виробничий або конструкційний дефект виробу. Дісна гарантія містить у собі виконання уповноваженим сервісним центром ремонтних робіт і заміну дефектних деталей виробу в сервісному центрі або в Покупця (по розсуду сервісного центру). Гарантійний ремонт виробу виконується в терміни, передбачені Законом «Про захист прав споживачів».

Зазначений вище гарантійний термін поширюється тільки на виробі, що використовуються в особистих, сімейних або домашніх цілях, не зв'язаних з підприємницькою діяльністю. У випадку використання виробу в підприємницькій діяльності, його гарантійний термін складає 3 (три) місяці. Гарантійний термін на комплектуючі виробі (деталі, які можуть бути зняті з виробу без застосування яких-небудь інструментів, тоді шухляди, голівки, грати, кошачки, насадки, щітки, труби, шланги, корони гальників і ін. подібні комплектуючі) складає 3 (три) місяці.

Гарантійний термін на нові комплектуючі виробі або складові частини, установлені на виріб при гарантійному або платному ремонті, або придбані окремо від виробу, складає три місяці з дня видачі Покупцю виробу по закінченні ремонту, або продажу останньому цих комплектуючих/складових частин.

Дісна гарантія дієна тільки на території України на виробі, куплені на території України.

Дісна гарантія не дає права на відшкодування і покриття збитку, що відбувся в результаті переробки і регулювання виробу, без попередньої письмової згоди виготовловача, з метою приведення його у відповідність з національними або місцевими технічними стандартами і нормами безпеки, що діють у будь-якій іншій країні, у якій цей виріб був спочатку проданий. Продавець і Виготовловач знімають із себе усю відповідальність за будь-які несприятливі наслідки, зв'язані з використанням купленого виробу без затвердженого плану монтажу і дозволу відповідних організацій.

ДІСНА ГАРАНТІЯ НЕ ПОШИРЮЄТЬСЯ НА:

- періодичне обслуговування і сервісне обслуговування виробу (чищення, заміну фільтрів);
- будь-які адаптації і зміни виробу, у т.ч. з метою удосконалення і розширення звичайної сфери його застосування, що зазначена в Інструкції до експлуатації виробу, без попередньої письмової згоди виготовловача.

ДІСНА ГАРАНТІЯ НЕ НАДАЄТЬСЯ У ВИПАДКАХ:

- якщо буде цілком частково змінений, стертий, вилучений або буде нерозбірливий сервісний номер виробу;
- використання виробу не по його прямому призначенню, не відповідно до його Інструкції по експлуатації, у тому числі, експлуатації виробу з переназначенням або спільно з допоміжним устаткуванням, Продавцем, що не рекомендується, (виготовловачем);
- наявності на виробі механічних ушкоджень (сколошви, тріщини, і т. д.), впливів на виріб надмірної сили, хімічно агресивних речовин, високих температур, підвищеної вологості/загиленні, концентрованих парів,

якщо що-небудь з перерахованого стало причиною несправності виробу;

- ремонту/налагодження/інсталяції/адаптації пуску в експлуатацію виробу не уповноваженими на те організаціями/особами;
- стихійних лих (пожежа, повінь і т. д.) і інших причин, що знаходяться поза контролем Продавця (виготовловача) і Покупця, що заподіяли шкоди виробові;
- неправильного підключення виробу до електричної, газової або водогрійної мережі, а також несправностей (невідповідностей) робочим параметрам і безпеці електричної, газової або водогрійної мережі й інших зовнішніх мереж;
- дефектів, що виникли внаслідок влучення усередину виробу сторонніх предметів, рідин, комах і продуктів їхньої життєдіяльності, і т. д.
- неправильного збереження виробу;
- необхідності заміни ламп, фільтрів, елементів живлення, акумуляторів, запобіжників, а також скляних/порцелянових/матер'яних і перемішуваних вручну деталей і інших додаткових деталей, що швидко зношуються, та змінних деталей (комплектуючих) виробу, що мають власний обмежений період працездатності, у зв'язку з їх природним зносом, або якщо така заміна передбачена конструкцією і не зв'язана з розбиранням виробу;
- дефектів системи, у якій виріб використовувався як елемент цієї системи.

**Обсягові умови гарантійного обслуговування водонагрівальних приладів**

Ця гарантія не надається, якщо несправності у водонагрівальних приладах виникли в результаті: замерзання або всього лише одноразового переведення максимально допустимого тиску води, зазначеного на заводській таблиці з характеристиками водогрійного приладу; експлуатації без захисних пристроїв або пристроїв не відповідають технічним характеристикам водонагрівальних приладів; використання корозійно-активної води; корозії від електрохімічної реакції, несвоєчасного технічного обслуговування водонагрівальних приладів відповідно до інструкції з експлуатації (у тому числі, недотримання встановлених інструкцій періодичності та термінів проведення технічного обслуговування, в обсязі, зазначеному в інструкції). Для газових проточних водонагрівачів справжня гарантія має силу тільки у разі пуску їх в експлуатацію силами фахівця уповноваженої і авторизованої організації із складанням відповідного Акту про введення в експлуатацію з обов'язковою вказівкою дати пуску і штампату організації, що робила введення в експлуатацію.

УВАГА!

В цілях вашої безпеки установка (підключення) виробу, працюючого на газі, допускається виключно фахівцями і організаціями, які мають ліцензію на цей вид робіт.

Продавець (виробник) не несе відповідальності за недоліки, що виникли внаслідок його неправильної установки (підключення), або унаслідок експлуатації в складі з магністраліями водяною/газовою поставчання і продуктів горіння, неадекватних забезпечити безперерйну роботу газового проточного водонагрівача.

**Обсягові умови гарантійного обслуговування зволожувачів повітря**

В обов'язковому порядку при експлуатації ультразвукових зволожувачів повітря необхідно використовувати оригінальний фільтр-картридж для з'якшення води. Рекомендується використовувати дистильовану або попередньо очищену воду. Термін служби фільтра-картриджа залежить від ступеня твердості використовуваної води і може не прогнозовано зменшуватися, в результаті чого можливе утворення білого осаду навколо зволожувача повітря і на мембрані самого зволожувача повітря (данний осад може не віддалятися і за допомогою прикладеної до зволожувача повітря щітки). Для зниження ймовірності виникнення такого осаду фільтр-картридж вимагає періодичної своєчасної заміни. Внаслідок вироблення ресурсу фільтрів в зволожувачі повітря може зникнути продуктивність виходу вологи, що вимагає регулярної періодичної заміни фільтрів відповідно до інструкції по експлуатації. За перераховані в дієсному пункті несправності зволожувачів повітря і виниклий у зв'язку з такими несправностями який-небудь збиток у Покупця і третіх осіб Продавець, Імпортер, Виготовловач відповідальності не несуть і дієсна гарантія на такі несправності зволожувачів повітря не поширюється. При експлуатації зволожувачів повітря рекомендується використовувати тільки оригінальні аксесуари виробника.

З моменту підписання Покупцем Гарантійного талона вважається, що:

- Уся необхідна інформація про куплений виріб і його споживчі властивості у відповідності зі ст. 15 Закону «Про захист прав споживачів» надана Покупцю в повному обсязі;
- Покупць одержав Інструкцію з експлуатації купленого виробу російською та ..... мовою;

- Покупць ознайомлений і згодний з умовами гарантійного обслуговування/особливостями експлуатації купленого виробу;
- Покупць претензій до зовнішнього вигляду/комплектності ..... купленого товару не має.

якщо виріб перевірявся в присутності Покупця написати «робит»

Покупць:

Підпис:

Дата:







сплит-системы



мобильные кондиционеры



вытяжные вентиляторы



накопительные водонагреватели



проточные водонагреватели



газовые колонки



электрические камины



конвекторы



тепловентиляторы



сушилки для рук



увлажнители



мойки воздуха

[www.home-comfort.ru](http://www.home-comfort.ru)

В тексте и цифровых обозначениях инструкции могут быть допущены технические ошибки и опечатки.

Изменения технических характеристик и ассортимента могут быть произведены без предварительного уведомления.

«ELECTROLUX is a registered trademark used under license from AB Electrolux (publ)».  
S:t Göransgatan, 143, SE-105 45,  
Stockholm, Sweden.



104



**IPX4**



**CE EAC**