



Паспорт на бак серии

«FRESH»

200

литров

для систем отопления и ГВС

Описание и применение бака FRESH



Данный продукт сочетает в себе 3 устройства, позволяя экономить ваши средства с первого дня покупки.

Fresh может комплектоваться ТЭНами по 3, 6, 9 кВт и двумя ТЭНами 3+3, 6+6, 6+9, 9+9 кВт с термостатами автоматического управления температурой. В баке может быть установлено от 1 до 2 ТЭНов, таким образом суммарная мощность может изменяться от 3 до 18 кВт.

Fresh совместим со всеми известными источниками тепла, и прекрасно работает с газовыми котлами, дровяными котлами, пеллетными, и другими источниками тепла. С объемом бака всего в 200 литров, благодаря своему большому теплообменнику он способен производить до 2000 литров воды в час. С Fresh легко организовывается рециркуляция ГВС либо полотенцесушителей.

Fresh способен одновременно обслуживать до 5-6 точек водоразбора в непрерывном режиме.

Этот бак способен работать с любым котлом мощностью от 3 до 100 кВт.

Изоляция бака

Съемная мягкая полиэфирная изоляция средней толщиной 65-70 мм, выполненная по технологии NOFIRE с классом огнестойкости В-s2d0 в соответствии с Европейскими требованиями EN 13501 – (коэффициент теплопроводности материала - 0,031 Вт/м*С)

Опционально доступно:

- Изменение конструкции бака по чертежу заказчика (расположение патрубков подключения, фланцы, диаметры подключений, тип и толщина изоляции, площадь теплообменника и так далее) – рассчитывается индивидуально.

Технические характеристики

Параметры бака

Параметры бака	Ед.измер.	FRESH 200
Объем бака с ТО	л	250
Высота бак	мм	935
Диаметр бака без изоляции	мм	650
Диаметр бака с изоляцией	мм	780
Масса без нагревательных элементов	кг	51
Габаритные размеры в упаковке ГхШхВ	мм	800x900x1035
Диаметр подключения ТО для ГВС	"	1
Диаметр патрубков для установки нагревательного элемента (внутренняя резьба)	"	1 1/2
Производительность ГВС 45 градусов в зависимости от мощности котла или нагревательных элементов может достигать	л/час	2000
Диаметр патрубков отопительной системы	"	1

Теплообменник

Мощность ТО	кВт	100
Гидравлическое сопротивление ТО:		
При расходе 0.5 м3/ч	Бар	0.006
При расходе 2.2 м3/ч	Бар	0.093
Объем теплообменника	литры	10

Давление и температуры

Максимальная температура бака	С	95
Максимальная температура ТО	С	95
Максимальное давление бака	Бар	6
Максимальное давление ТО	Бар	6

Возможные варианты устанавливаемых нагревательных элементов

3 кВт (220В)	шт	1
6 кВт (3кВт+3кВт) (220В)	шт	2
6 кВт(380В)	шт	1
9 кВт (380В)	шт	1
12 кВт (6кВт+6кВт) (380В)	шт	2
15 кВт (9кВт+6кВт) (380В)	шт	2
18 Квт (9кВт+9кВт) (380В)	шт	2

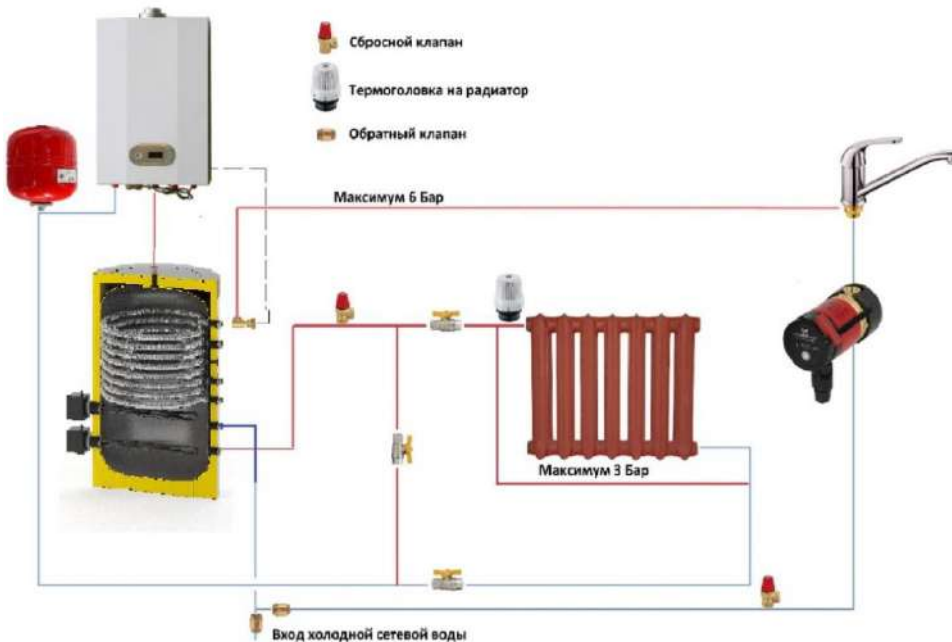
Размер резьбы нагревательных элементов

3кВт	"	1 1/4
6кВт	"	1 1/2
9кВт	"	1 1/2

1. Возможные схемы монтажа и эксплуатации.

В зависимости от того в составе какой системы отопления вы планируете использовать FRESH 200, будет зависеть тип схемы для обвязки этого бака. Мы лишь можем порекомендовать некоторые из таких схем. В конечном итоге, монтажная организация исходя из условий и технических заданий, сама принимает решение о типе и схеме монтажа. Самое главное, что должна учитывать монтажная организация, это то что монтаж должен обеспечивать безопасную работу и эксплуатацию устройства.

Пример № 1: Схема работы Fresh 200 с газовым котлом.



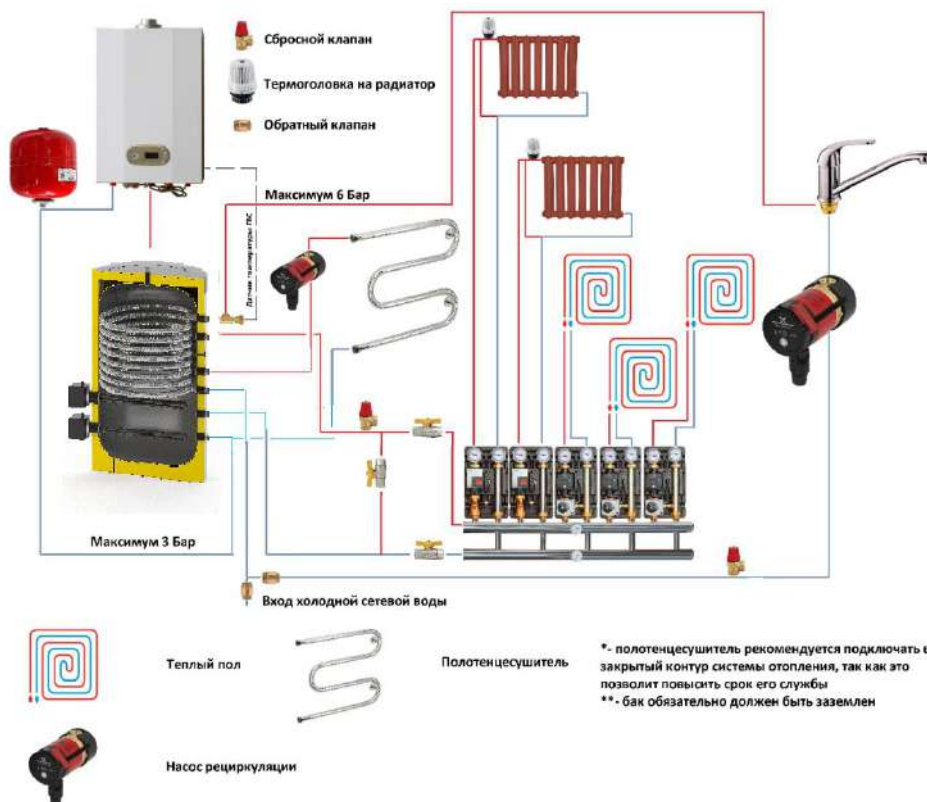
Как видите это простейшая схема работы FRESH 200 в составе системы отопления на газу. Бак является в этой схеме проходящим, он не выполняет функции гидравлического разделителя. Цель этой схемы – показать наиболее простой вариант монтажа бака, без использования дополнительных циркуляционных насосов системы отопления. Таким образом насос, встроенный в газовый котел, будет обеспечивать циркуляцию по системе отопления и ГВС. Так же если вам не нужна рециркуляция ГВС, вы можете убрать из схемы насос рециркуляции. Так как большинство современных котлов оснащены погодозависимой автоматикой то в баке будет колебаться температура, если это ваш случай, то вы должны учесть некоторые моменты, что будет если температура в системе поднимется очень

высоко, т.е. более 55 градусов, ответ – можно получить ожог при использовании горячей воды. Как решить эту проблему? Очень просто – установив на выходном патрубке ГВС подмешивающий трёхходовой клапан, он будет смешивать перегретую воду с холодной и в кран будет поступать уже вода нужной температуры от 38-55 градусов, как вы настроите. Это устройство можно приобрести у нас. Выглядит оно так



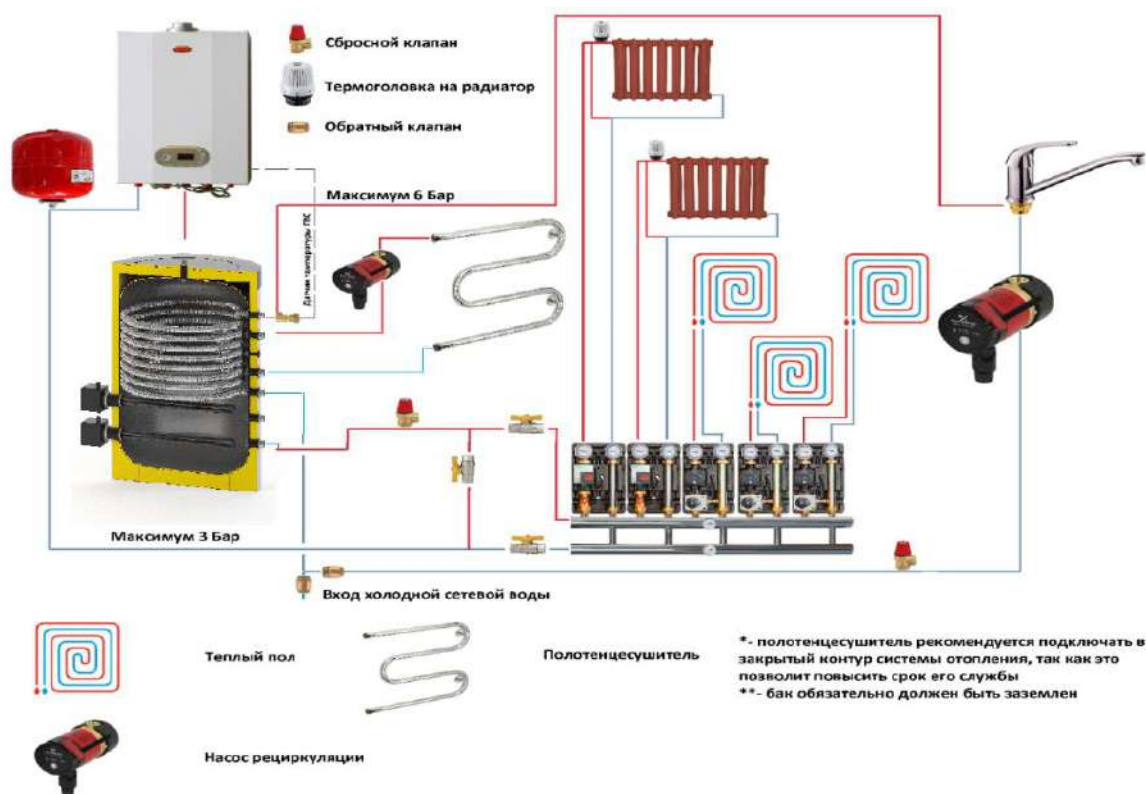
Теперь рассмотрим обратный случай, когда погода зависящая автоматика опустила температуру до 40 градусов. Такую ситуацию лучше избегать. Избегать ее можно разными способами, либо ограничивать кривой нагрева, либо отдавать управление температурой в помещении комнатному термостату с функцией включения и выключения циркуляционного насоса (хороший вариант, так как помогает еще и электричество экономить) но тогда нужно эту схему немного видоизменить, либо установка дополнительной насосной группы смешения, в таком случае нужно поддерживать в баке одну температуру не менее 45 градусов.

Пример №2



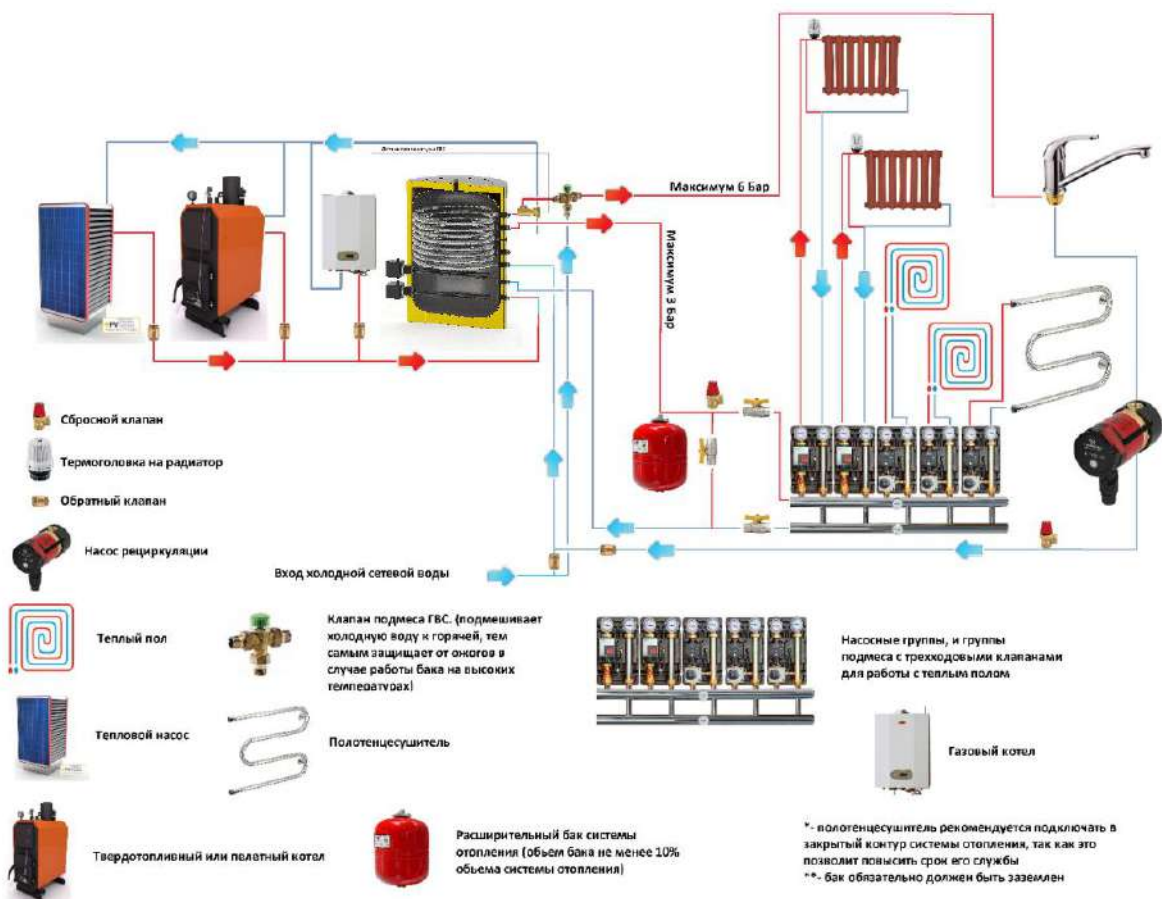
Данная схема реализована с применением возможности бака как гидравлического разделителя. Так же показаны различные возможности, связанные с подключением полотенцесушителя, рециркуляцией.

Пример №3



Данная схема по функционалу похожа на предыдущую, только здесь бак установлен как промежуточное звено, через него просто проходит горячая подача. Кстати говоря, такая схема очень хорошо подойдет для твердотопливных котлов. В этом случае подача будет проходить через FRESH 200 и входить в теплоаккумулятор. Таким образом можно помогать твердотопливному котлу электротэнами, а также уменьшить объем теплоаккумулятора в системе (при установке FRESH 200 с твердотопливным котлом, нужно в обязательном порядке установить клапан подмеса ГВС, рисунок его был выше).

Пример №4



Подключение бака при нагреве от электротэнов.

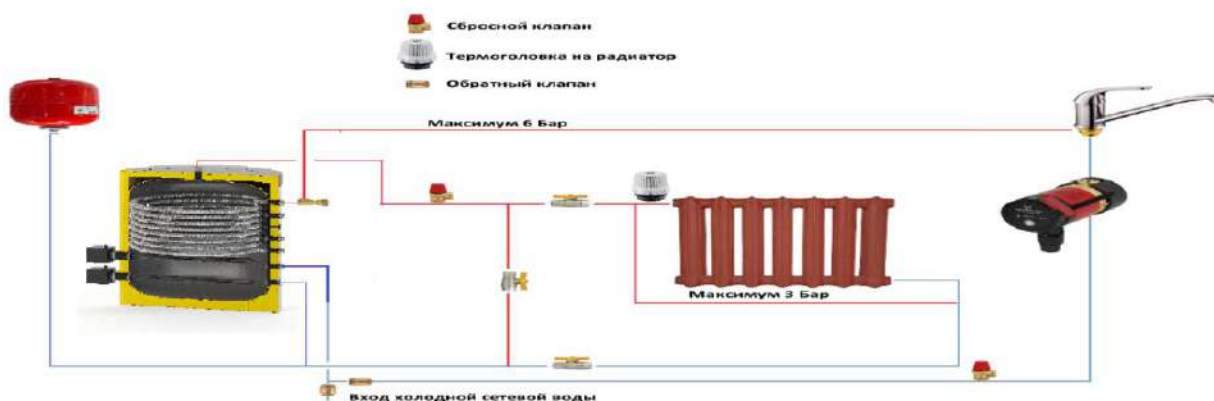
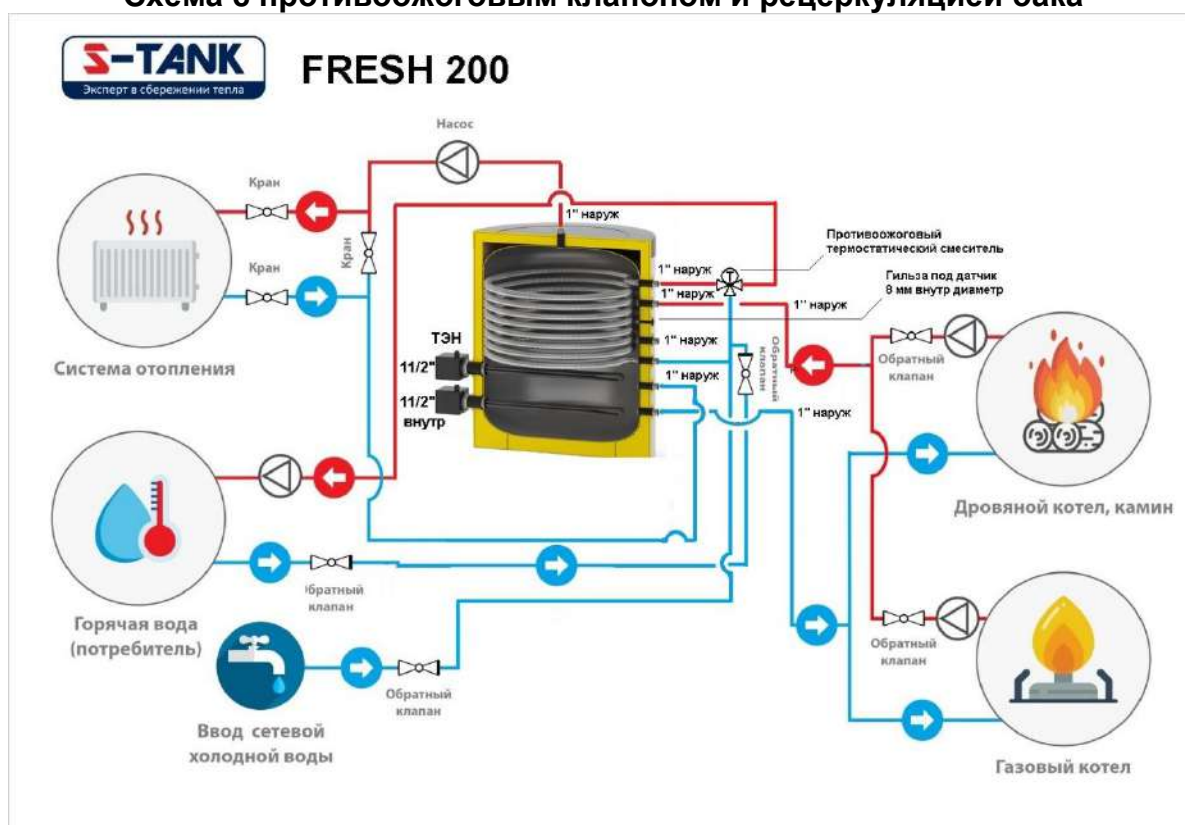


Схема с противоожоговым клапаном и рециркуляцией бака



2. Размещение, монтаж, эксплуатация

2.1 Установку бака следует начать с ознакомления с техническим паспортом и инструкцией по монтажу и эксплуатации баков. (<http://s-tank.ru/downloads/instr.pdf>)

2.2. Место установки бака необходимо выбрать так, чтобы:

в случае возникновения утечки в баке, вода могла уходить в трап канализации и тем самым удаляться из помещения без последствий;

- чтобы предохранить его от ударов, производственной вибрации, воздействия атмосферных осадков (устанавливается только внутри помещений). Любой удар или механическое воздействие могут привести к нарушению теплоизоляционного материала, а также к нарушению герметичности и как следствие выхода из строя бака!

Приступая к монтажу, необходимо помнить, что к баку необходимо обеспечить свободный доступ для подключения, обслуживания или демонтажа.

2.3 Монтаж бака производится квалифицированными специалистами и лицами, имеющими аттестат либо лицензию на выполнение работ связанных с инсталляцией систем отопления! Требуется подтверждение установки в гарантийном талоне.

2.4. Перед началом эксплуатации промыть водой!

- Бак должен быть заземлен, для этого в нижней части бака на его опорной части приварена одна или несколько пластин для крепления к поддону, которые можно в свою очередь использовать и для подключения земли к баку. Сопротивление заземляющей шины должно быть не более 4 Ом. Доступ к заземляющей шине обеспечивается силами заказчика.

-Замена магниевго анода не реже чем раз в 6 месяцев при его наличии.

2.5. Приемка товара по качеству, комплектности и количеству товарных единиц в упаковке производится Покупателем в течение двух календарных дней с момента получения товара, но не позднее 14 (четырнадцати) календарных дней с момента передачи товара.

2.6. Нельзя начинать эксплуатацию бака, не наполнив его технической жидкостью (вода, антифриз и т.п.)

2.7. Нельзя эксплуатировать бак без исправного клапана безопасности. Состояние клапана безопасности необходимо проверять каждые 14 дней – поворотом головки (воротка) влево или вправо так, чтобы жидкость потекла из бокового отвода наружу. Затем установите вороток в исходное положение. Если при повороте воротка не пойдет жидкость, то клапан неисправен. Когда после поворота воротка и после возвращения в прежнее положение наблюдается непрерывная утечка жидкости, то загрязнен плунжер клапана. Несколько раз промойте клапан, открыв отток поворачиванием воротка. Чтобы избежать неконтролируемого оттока воды, необходимо установить шланг для слива жидкости в канализацию.

Компания не несет ответственности за плохую работу клапана безопасности, вызванную неправильной установкой клапана и ошибками в системе, например, отсутствием редукционного клапана в системе подачи холодной воды.

2.8. Нельзя перекрывать капанье жидкости из клапана безопасности – не затыкать отверстие клапана безопасности. Если из клапана все время просачивается жидкость, это означает, что давление в системе слишком высокое или же клапан безопасности неисправен. Выход сливного клапана должен быть направлен вниз. Под клапаном рекомендуется поставить воронку для слива жидкости. Можно установить сливной шланг и направить его в канализацию для удаления жидкости, возникающей при открытии клапана безопасности. Шланг должен выдерживать температуру +95 градусов Цельсия с внутренним диаметром 9 мм, максимальной длиной 1,2 м, плоскость для стока с уклоном вниз (мин. 3%), в помещении, в котором температура не опускается ниже 0 градусов Цельсия. Шланг следует защитить от механических повреждений, а его выход должен быть виден (для проверки работы клапана).

2.9. Бак не должен размещаться в непосредственной близости от открытого огня, либо соприкасаться с изоляцией самого котла, инсталлирующая организация при монтаже системы отопления с баком должна обеспечить соблюдение норм пожарной безопасности при эксплуатации!

2.10. Все работы по техническому обслуживанию и установке следует выполнять в соответствии с действующими правилами техники безопасности.

3. Выбор бака

3.1 Выбор бака осуществляется индивидуально по параметрам системы отопления, либо согласно проектной документации.

3.2 Производитель сохраняет за собой право на технические изменения в соответствии с конструкторской документацией.

4. Гарантийные обязательства

4.1 Изготовитель гарантирует соответствие аккумуляционных ёмкостей S-TANK серии FRESH требованиям безопасности, при условии соблюдения потребителем правил транспортировки, хранения, монтажа и эксплуатации. Гарантийный срок – 2 года со дня продажи заводом-изготовителем. Гарантия на нагревательные элементы – 1 год. Гарантийный срок на лакокрасочное покрытие снаружи – 6 месяцев при условии соблюдения правил хранения и транспортировки.

4.2 Порядок выполнения гарантийных обязательств. Если претензии по гарантии обоснованы, сервисная служба «С-ТЭНК ВОТЕР ХИТЕРС» принимает решение, каким способом могут быть устранены выявленные недостатки – с помощью ремонта или замены неисправного прибора. Срок действия гарантии, указанный в гарантийном талоне при этом, не меняется. В случае замены неисправного прибора на новый, срок действия гарантии не продлевается, а в гарантийном талоне делается отметка о замене.

4.3 Гарантия не распространяется на дефекты, возникшие по вине потребителя в результате нарушения правил монтажа и эксплуатации, требованиям технического паспорта, а также при наличии механических повреждений.

4.4. По неисправностям, обнаруженным в течение гарантийного срока, следует обращаться к производителю/импортеру. Бесплатный ремонт неисправностей, возникших по вине производителя, будет производиться в срок, указанный в действующем законодательстве, от даты подтверждения производителем/импортером, что случай является гарантийным.

ВНИМАНИЕ – Не демонтируйте бак при наступлении рекламационного случая, прежде чем не получите разрешения завода изготовителя.

4.5. Для предъявления рекламации в сервисный центр импортера/продавца, необходимо указать следующие данные: номер накладной и заводской номер изделия (находится на информационной наклейке), дату покупки, описание неисправности, точный адрес установки и контактный номер телефона.

4.6. Условием выполнения гарантийного ремонта бака является предоставление пользователем товарного чека, накладной и гарантийного талона – правильно заполненного полностью, с отметкой продавца и монтирующей организации, не содержащего каких-либо исправлений. Гарантийный талон необходимо сохранять в течение всего периода эксплуатации оборудования.

4.7. Запрещается устанавливать бак без исправного клапана безопасности. Для соблюдения гарантии необходимо подтверждение покупки соответствующего клапана безопасности и гарантийный талон клапана безопасности.

4.8. Монтаж и ввод в эксплуатацию бака, составляющего предмет обеспечения гарантии, должны быть сделаны квалифицированным специалистом в соответствии с правилами, установленными законодательством, а также инструкции по монтажу и эксплуатации. (<http://s-tank.ru/downloads/instr.pdf>)

4.9. Защищайте бак от прямого попадания солнечных лучей.

4.10. Бак должен быть установлен в зонах, не подверженных воздействию погоды (дождь, снег и т.д.)

4.11. Для подключения бака не следует применять трубы из пластика, не приспособленные для работы при температуре 100 градусов Цельсия и давлению 1,0 Мпа.

4.12. Бак следует устанавливать таким образом, чтобы обеспечить к нему свободный доступ для технического обслуживания

4.13. Производитель не несет ответственности за возможные неудобства или расходы, связанные с конструктивными изменениями здания/помещений, необходимые в связи с условиями места установки (например, узкие двери или коридоры) - запрос покрытия расходов будет производителем отклонен. Если монтаж водонагревателя должен быть выполнен в необычном месте (например, на чердаке, в помещениях с полом, чувствительным к воздействию воды, складах и т.д.) необходимо защитить помещение от возможного попадания воды и рассмотреть возможность установки устройств, предназначенных для сбора и отвода этой воды, чтобы избежать повреждения.

4.14. Все механические повреждения резервуара приводят к потере гарантии.

4.15. Гарантия не распространяется, если:

- система отопления с использованием бака была заполнена не раствором дистиллированной воды либо специально подготовленным раствором для заправки систем отопления с соответствующим сертификатом качества (для баков, предназначенных для систем отопления).

- система отопления не была заземлена (это необходимо для предотвращения влияния паразитирующих (блуждающих) токов на металл и как результат возникновение и ускорение коррозии)

- в случае использования бака в системах отопления с наличием воздуха в сети (для баков, предназначенных для систем отопления).

- в случае если бак использовался в системе отопления, не оснащенной соответствующей группой безопасности для сброса избыточного давления.

- в случае использования бака в агрессивных средах.

- в случае не качественного монтажа.

- в случае отсутствия расширительного бака для закрытой системы, необходимого объема (10% от объема системы).

- повреждения, вызванные неправильной транспортировкой;

- умышленные повреждения или повреждения, возникшие в результате невнимательности;

- механические повреждения или повреждения, вытекающие из действий атмосферных условий (например, мороз) и действий, вытекающих из-за превышения допустимого рабочего давления, указанного в техническом паспорте;

- аварии, вызванные монтажом или эксплуатацией неисправных или поврежденных клапанов безопасности;

- повреждения, являющиеся результатом неправильного использования;

- повреждения, являющиеся следствием несоблюдения правил, содержащихся в техническом паспорте и Инструкции по монтажу и эксплуатации баков (<http://s-tank.ru/downloads/instr.pdf>);

- повреждения, возникшие в результате пожара, наводнения, удара молнии, скачков напряжения в электрической сети или других случаев;

- аварии, произошедшие в результате использования неоригинальных запасных частей, таких как блок ТЭН, анод магниевый, титановый анод, термостат, термометр, прокладки и т.д.;

- случаи возникновения электрохимической коррозии;

- повреждения, являющиеся результатом отсутствия замены магниевого анода в указанные в техническом паспорте сроки (при его наличии в конструкции бака);

4.16. Способ ремонта бака определяет производитель.

4.17. В бесплатный ремонт не входят: регулировки бака, замена магниевого анода, замена уплотнения или других, естественно изнашиваемых в процессе эксплуатации частей.

4.18. Данные условия гарантии производителя являются единственными. Никакие другие гарантии не принимаются, если не будут даны на это указания в письменном виде от производителя.

4.19. По вопросам, не урегулированным настоящими условиями, применяются нормы Гражданского Кодекса.

- Качество санитарной горячей воды в теплообменнике должно соответствовать следующим нормам:

Электропроводность мс/см *)	>450	-
рН	<6	0
	6-8+	+
	>8	-
Хлориды (мг/л)	>50	-
Сернистые соединения (мг/л)	<50+	+
	50-200 0	0
	>200	-
Азотные соединения (мг/л)	<100	+
Углекислый газ (мг/л)	<5 +	+
	5-20 0	0
	>20	-
Кислород (мг/л)	<1 +	+
	1-8 0	0
	>8	-
Амон (мг/л)	<2 +	+
	2-20 0	0
	>20	-
Железо и марганец (мг/л)	>0.2	0
Сернистые соединения (мг/л)	<5	-
Хлор (мг/л)	<0.5	+

*) при 20 градусах Цельсия

+ = устойчивый материал

0 = может произойти разрушение, если несколько веществ достигнет величины " 0 "

- = не рекомендуется использовать

5. Условия хранения:

Осуществлять хранение товара до ввода в эксплуатацию в сухом, отапливаемом помещении при температуре не ниже 20°C и относительной влажности не более 65%.

6. Подключение к электросети. Электробезопасность.

1. Все электрические подключения должны производиться только аттестованным электроперсоналом с соответствующими документами, подтверждающими их компетенцию в области производства работ по электромонтажу, электробезопасности, а также работ, связанных с подключением электрических компонентов в системах отопления и ГВС.

2. Все устройства, подключаемые к бакам, а также сами баки, должны быть заземлены и оснащены системами УЗО, позволяющими обезопасить человека от любого нежелательного воздействия электрических токов, которое может привести к физическим повреждениям организма, либо причинить вред его здоровью. Все баки оснащены специальным ушком либо винтом для подключения заземления.

3. Сопротивление заземления бака и нагревательных элементов не должно превышать 3 Ом.

5. Подключение электронагревательных элементов (ТЭНов) должно производиться только квалифицированными специалистами.

7. Меры предосторожности при эксплуатации.

- Внимательно прочитайте данную инструкцию перед эксплуатацией прибора во избежание поломок при использовании. Неправильное обращение может привести к поломке изделия, нанести материальный ущерб или причинить вред здоровью пользователя.
- Перед включением проверьте, соответствуют ли технические характеристики изделия параметрам электросети.
- Прибор не предназначен для использования лицами (включая детей) с пониженными физическими, чувственными или умственными способностями, или при отсутствии у них опыта или знаний, если они не находятся под контролем или не проинструктированы об использовании прибора лицом, ответственным за их безопасность.
- Использовать только в бытовых целях согласно данному Руководству по эксплуатации. Прибор не предназначен для использования в коммерческих и/или промышленных целях.
- Не пользуйтесь прибором в ванных комнатах и вблизи других источников воды.
- Для дополнительной защиты целесообразно в цепь электропитания в ванной комнате установить устройство защитного отключения (УЗО) с номинальным током срабатывания, не превышающим 30 мА. Следует обратиться за советом к квалифицированному специалисту.
- Во избежание поражения электрическим током, не погружайте прибор в воду или другие жидкости. Если это произошло, НЕ БЕРИТЕСЬ за изделие, немедленно отключите его от электросети. При этом ни в коем случае не опускайте руки в воду. Обратитесь в уполномоченный Сервисный центр для проверки.
- Дети должны находиться под контролем для недопущения игры с прибором.
- Не использовать вне помещений или в условиях повышенной влажности, особенно в непосредственной близости от ванны, душа или бассейна.
- При отключении прибора от сети питания держите рукой за вилку, не тяните за шнур питания.
- Всегда отключайте прибор от электросети, если он не используется.
- Не оставляйте включенный прибор без присмотра.
- Не используйте принадлежности, не входящие в комплект данного прибора.
- Не ремонтируйте прибор самостоятельно. Передайте его в уполномоченный Сервисный центр.
- Не используйте прибор с поврежденным шнуром питания или вилкой, а также, если он подвергся воздействию жидкостей, упал или был поврежден каким-либо другим образом. Не пытайтесь самостоятельно разбирать и ремонтировать прибор, обращайтесь в сервисный центр.
- Следите, чтобы шнур питания не касался острых кромок и горячих поверхностей.
- Перед включением осмотрите прибор. При наличии повреждений прибора и сетевого шнура ни в коем случае не включайте прибор в розетку. Обратитесь в уполномоченный Сервисный центр.
- Избегайте перегрева прибора, а также попадания прямых солнечных лучей.

Комплектация стандартного изделия:

1. Бак-1шт
2. Теплоизоляция -1шт
3. Верхняя декоративная крышка с утеплителем (пластик)-1шт
4. Термометр-1шт
5. Паспорт на изделие-1шт

Предприятие-изготовитель:

Предприятие-изготовитель:

ООО "С-ТЭНК ВОТЕР ХИТЕРС", РБ, Минская область

Воложинский р-н, г.п. Ивенец, ул. 17- ого Сентября, д. 72 В

Тел-факс 8(01772) 6 77 11; Тел. +375296325040, +375296131414, Техническая поддержка: teh-stank@mail.ru

Дата изготовления: _____

Контактные телефоны технического отдела:

Для покупателей из Республики Беларусь, стран СНГ, ЕС и дальнего зарубежья: +375 (29) 613-14-14; +375 (29)632-50-40

Для покупателей из Российской Федерации: +7 9066671717

Гарантийный талон

Товар: _____

Дата продажи: _____

Название и адрес торгующей организации _____

Гарантийный срок на данный товар составляет 24 месяца, 12 месяцев на электроТЭН с момента продажи. Гарантия распространяется на основные компоненты устройства и не распространяется на повреждения, вызванные неправильным обращением, указанные в руководстве. При возникновении проблем с оборудованием просьба обращаться по телефону 8-001772-6-77-11 или по адресу – Минская область, Воложинский район, г.п. Ивенец, ул. 17 Сентября, 72 В.

Подпись продавца

МП

Подпись покупателя