

## ТЕХНИЧЕСКИЙ ПАСПОРТ ИЗДЕЛИЯ

EAC

**VALTEC**

Производитель: VALTEC s.r.l., Via Pietro Cossa, 2, 25135-Brescia, ITALY



### КРАН ШАРОВОЙ ПОЛИПРОПИЛЕНОВЫЙ С ЛАТУННОЙ САЛЬНИКОВОЙ ГИЛЬЗОЙ

Модель: VTp.743



ПС - 46121

Паспорт разработан в соответствии с требованиями ГОСТ 2.601

## ТЕХНИЧЕСКИЙ ПАСПОРТ ИЗДЕЛИЯ

### 1. Назначение и область применения

1.1. Кран применяется в качестве запорной арматуры на полипропиленовых трубопроводах систем питьевого и хозяйственно питьевого назначения, горячего водоснабжения, отопления, сжатого воздуха, а также на технологических трубопроводах, транспортирующих жидкости, не агрессивные к материалам крана.

1.3. Конструктивной особенностью крана является использование латунной обоймы сальникового узла, что предотвращает коробление элементов узла при формовании и эксплуатации в условиях перепадов температур рабочей среды.

### 2. Технические характеристики

№	Характеристика	Ед.изм.	Значение
1	Класс герметичности затвора по ГОСТ 9544		«А»
2	Средний полный ресурс	циклы	5000
3	Средняя наработка на отказ	циклы	5000
4	Ремонтопригодность		нет
5	Номинальное давление PN	бар	25
6	Диапазон диаметров условного прохода (Дн –ПП трубы)	дюймы (мм)	1/2"(20); 3/4"(25); 1"(32); 1 1/4"(40); 1 1/2" (50); 2"(63)
7	Температура рабочей среды	°С	90
8	Класс по эффективному диаметру		полнопроходной
9	Способ соединения с трубопроводом		полифузионная сварка
10	Температура сварки полипропилена	°С	260
11	Пропускная способность, Kv,	м3/час	1/2"(20)- 14; 3/4"(25) -32 1"(32) - 52 1 1/4"(40) -69 1 1/2"(50)-83 2"(63) -112

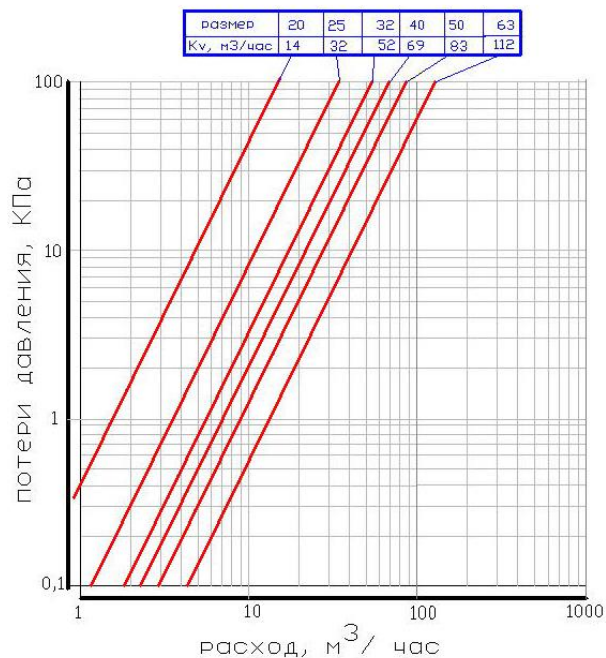
### 3. Режимы раструбной сварки

Процесс	Время процесса для диаметра трубы					
	20	25	32	40	50	63
- нагрев, сек	5	7	8	12	18	24
- сварка, сек	4	4	6	6	6	8
- остывание, сек	120	120	220	240	250	360
Глубина гнезда, мм	15	17	19	20	24	28

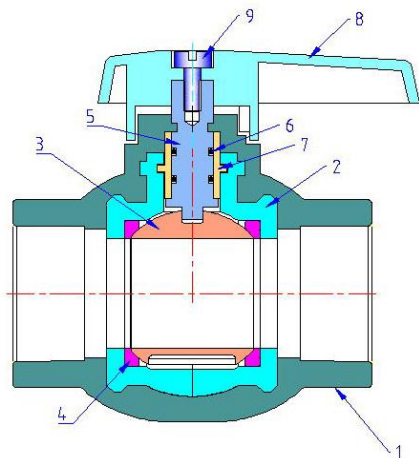
Паспорт разработан в соответствии с требованиями ГОСТ 2.601

## ТЕХНИЧЕСКИЙ ПАСПОРТ ИЗДЕЛИЯ

### 4. График пропускной способности клапанов



### 5. Конструкция

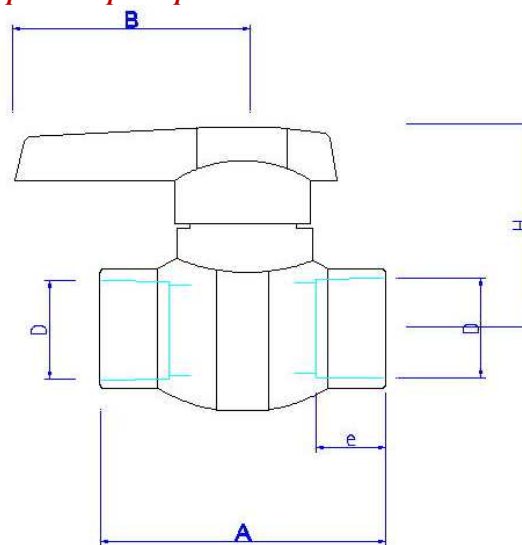


Паспорт разработан в соответствии с требованиями ГОСТ 2.601

## ТЕХНИЧЕСКИЙ ПАСПОРТ ИЗДЕЛИЯ

Поз.	Наименование	Материал	Марка
1	Корпус	полипропилен	PPR100
2	Составная обойма затвора	стеклонаполненный полипропилен	PPR+GF
3	Шаровой затвор	латунь хромированная	CW617N
4	Уплотнительное кольцо	тефлон	PTFE
5	Шток	латунь	CW614N
6	Сальниковые кольца	эластомер	EPDM Sh70
7	Сальниковая обойма	латунь	CW614N
8	Ручка	полипропилен	PPR
9	Винт крепления	Сталь оцинкованная	Ст.3

### 6. Габаритные размеры



Размер	A, мм	B, мм	H, мм	D	e, мм	Вес, г
20	70	56	34	20	15	122
25	80	56	54	25	17	169
32	88	65	63	32	19	260
40	100	65	78	40	20	470
50	112	74	97	50	24	614
63	128	80	116	63	28	980

Паспорт разработан в соответствии с требованиями ГОСТ 2.601

## ТЕХНИЧЕСКИЙ ПАСПОРТ ИЗДЕЛИЯ

### **7. Указания по монтажу**

7.1. Краны могут устанавливаться в любом монтажном положении.

7.2. Краны не допускается располагать ближе 1 м от поверхностей с температурой выше 120°C а также от источников открытого огня.

7.3. Не рекомендуется располагать краны в зоне воздействия прямых солнечных лучей.

7.4. Монтаж кранов должен осуществляться при температуре окружающей среды не ниже +5 °С.

7.5. Соединения кранов с трубами должны выполняться методом термической полифузионной муфтовой сварки с помощью специального сварочного аппарата. Настроечная рабочая температура 260°C.

7.6. Полипропиленовые трубы рекомендуется использовать того же производителя, что и краны. В этом случае гарантируется одновременный прогрев на рабочую глубину трубы и крана.

7.7. Режимы сварки при выполнении соединений должно соответствовать изложенным в технических характеристиках.

7.8. Краны, хранившиеся или транспортировавшиеся при температуре ниже 0 °С, должны быть перед монтажом выдержаны в течение 2 ч при температуре не ниже +5 °С.

7.9. При сварке кранов с трубами, армированными алюминием, торец многослойной трубы должен быть предварительно отторцован специальным инструментом, удаляющим алюминий на глубину 2мм.

### **8. Указания по эксплуатации и техническому обслуживанию**

8.1. Изделия должны эксплуатироваться при давлении и температуре, изложенных в технических характеристиках.

8.2. Не допускается эксплуатировать кран с ослабленным винтом крепления рукоятки, так как это может привести к поломке шейки штока.

8.3. Категорически запрещается допускать замерзание рабочей среды внутри крана. При осушении системы в зимний период кран должен быть оставлен полуоткрытым, чтобы рабочая среда не осталась в полостях за затвором.

8.4. Не допускается воздействие на корпус крана химических веществ, агрессивных к полипропилену.

### **9. Условия хранения и транспортировки**

9.1. Хранение полипропиленовых кранов должно производиться по условиям 5 (ОЖ4), раздела 10 ГОСТ 15150 в проветриваемых помещениях.

## ТЕХНИЧЕСКИЙ ПАСПОРТ ИЗДЕЛИЯ

9.2. Погрузка и разгрузка допускается только при температуре выше – 10 °С. Для транспортировки при температуре от -11 до -20 °С следует принять специальные меры для предотвращения передачи механических нагрузок на краны. Транспортировка при температуре ниже -21 °С запрещена.

9.3. Запрещается складировать изделия на расстоянии менее 1 м от нагревательных приборов.

9.4. В соответствии с ГОСТ 19433 полипропиленовые краны не относятся к категории опасных грузов, что допускает их перевозку любым видом транспорта в соответствии с правилами перевозки грузов, действующими на данном виде транспорта.

### **10. Утилизация**

10.1. Утилизация изделия (переплавка, захоронение, перепродажа) производится в порядке, установленном Законами РФ от 04 мая 1999 г. № 96-ФЗ "Об охране атмосферного воздуха" (в редакции от 01.01.2015), от 24 июня 1998 г. № 89-ФЗ (в редакции от 01.02.2015г) "Об отходах производства и потребления", от 10 января 2002 № 7-ФЗ « Об охране окружающей среды» (в редакции от 01.01.2015), а также другими российскими и региональными нормами, актами, правилами, распоряжениями и пр., принятыми во исполнение указанных законов.

10.2. Содержание благородных металлов: *нет*

### **11. Гарантийные обязательства**

11.1. Изготовитель гарантирует соответствие изделия требованиям безопасности, при условии соблюдения потребителем правил использования, транспортировки, хранения, монтажа и эксплуатации.

11.2. Гарантия распространяется на все дефекты, возникшие по вине завода-изготовителя.

11.3. Гарантия не распространяется на дефекты, возникшие в случаях:

- нарушения паспортных режимов хранения, монтажа, испытания, эксплуатации и обслуживания изделия;
- ненадлежащей транспортировки и погрузо-разгрузочных работ;
- наличия следов воздействия веществ, агрессивных к материалам изделия;
- наличия повреждений, вызванных пожаром, стихией, форс - мажорными обстоятельствами;
- повреждений, вызванных неправильными действиями потребителя;
- наличия следов постороннего вмешательства в конструкцию изделия.

## ТЕХНИЧЕСКИЙ ПАСПОРТ ИЗДЕЛИЯ

11.4. Производитель оставляет за собой право внесения изменений в конструкцию, улучшающие качество изделия при сохранении основных эксплуатационных характеристик.

### 12. Условия гарантийного обслуживания

12.1. Претензии к качеству товара могут быть предъявлены в течение гарантийного срока.

12.2. Неисправные изделия в течение гарантийного срока ремонтируются или обмениваются на новые бесплатно. Решение о замене или ремонте изделия принимает сервисный центр. Замененное изделие или его части, полученные в результате ремонта, переходят в собственность сервисного центра

12.3. Затраты, связанные с демонтажом, монтажом и транспортировкой неисправного изделия в период гарантийного срока Покупателю не возмещаются.

12.4. В случае необоснованности претензии, затраты на диагностику и экспертизу изделия оплачиваются Покупателем.

12.5. Изделия принимаются в гарантийный ремонт (а также при возврате) полностью укомплектованными

Valec s.r.l.  
Administratore  
Delegato

## ТЕХНИЧЕСКИЙ ПАСПОРТ ИЗДЕЛИЯ

ГАРАНТИЙНЫЙ ТАЛОН № \_\_\_\_\_

Наименование товара

**КРАН ШАРОВОЙ ПОЛИПРОПИЛЕНОВЫЙ С ЛАТУННОЙ САЛЬНИКОВОЙ ГИЛЬЗОЙ**

№	Модель	Размер	Количество
1	VTr.743		

Название и адрес торгующей организации \_\_\_\_\_

Дата продажи \_\_\_\_\_ Подпись продавца \_\_\_\_\_

Штамп или печать  
торгующей организации

Штамп о приемке

**С условиями гарантии СОГЛАСЕН:**

ПОКУПАТЕЛЬ \_\_\_\_\_ (подпись)

**Гарантийный срок - Десять лет (Сто двадцать месяцев) с даты продажи конечному потребителю**

По вопросам гарантийного ремонта, рекламаций и претензий к качеству изделий обращаться в сервисный центр по адресу: : г.Санкт-Петербург, ул. Профессора Качалова, дом 11, корпус 3, литер «А», тел/факс (812)3247750

При предъявлении претензии к качеству товара, покупатель предоставляет следующие документы:

1. Заявление в произвольной форме, в котором указываются:
  - название организации или Ф.И.О. покупателя, фактический адрес и контактные телефоны;
  - название и адрес организации, производившей монтаж;
  - основные параметры системы, в которой использовалось изделие;
  - краткое описание дефекта.
2. Документ, подтверждающий покупку изделия (накладная, квитанция).
3. Акт гидравлического испытания системы, в которой монтировалось изделие.
4. Настоящий заполненный гарантийный талон.

**Отметка о возврате или обмене товара:**

Дата: «\_\_» \_\_\_\_\_ 20\_\_ г. Подпись \_\_\_\_\_