



SPARE PARTS EXPLODED VIEW  
GAS-WALL BOILER ATM. BURNER

Model

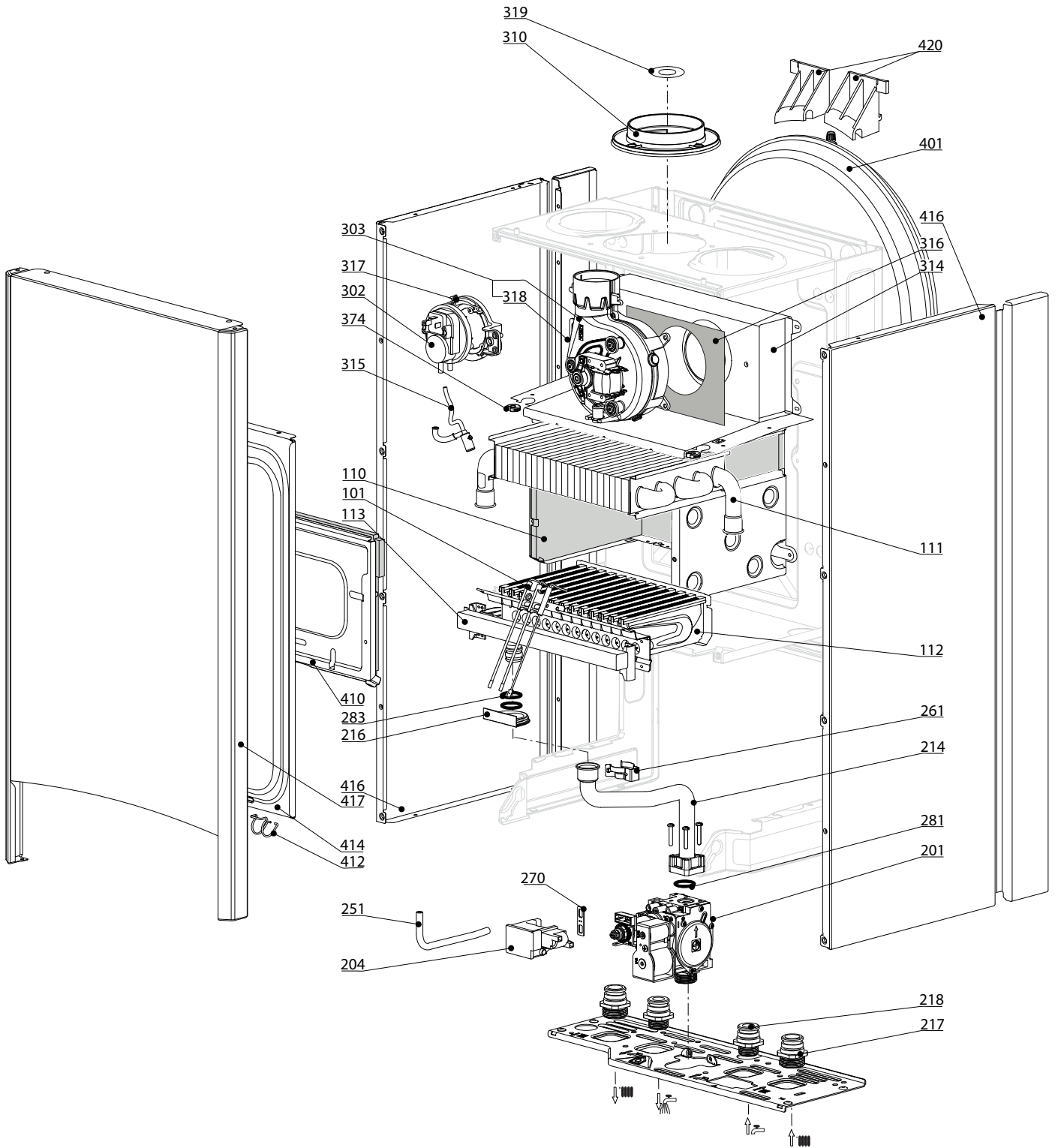
**CLAS XC (SYSTEM)**

R8218622-02 - 16/03/2021

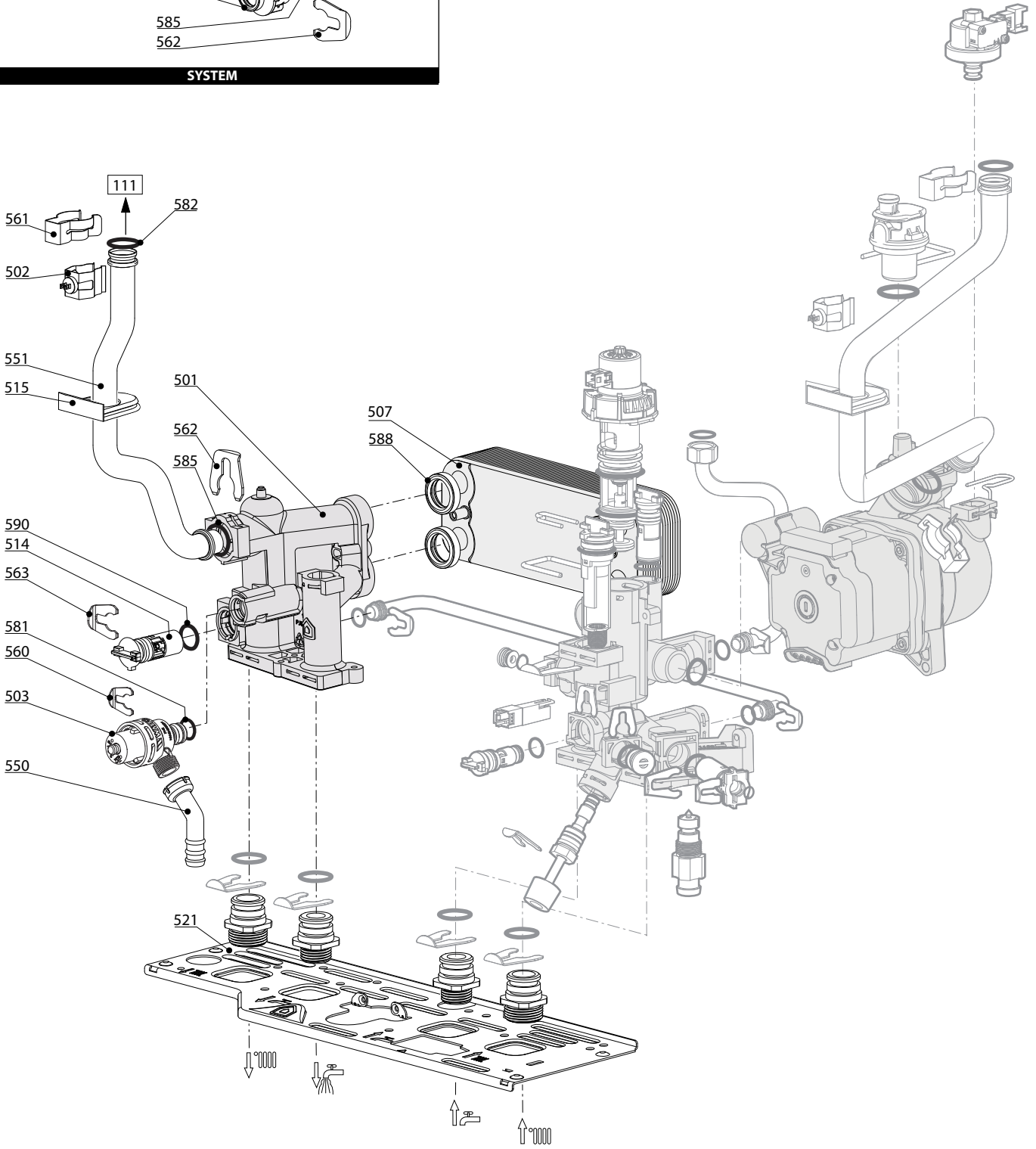
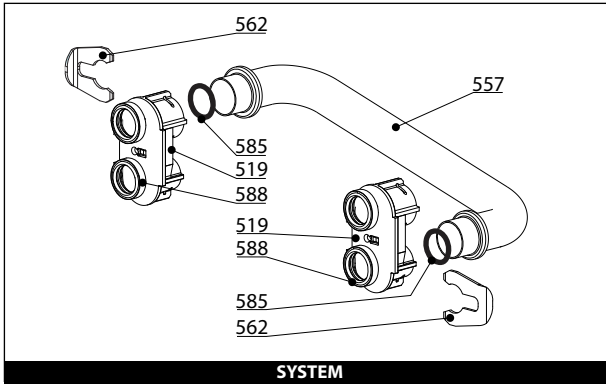
CLAS XC (SYSTEM)

Gas-wall boiler atm. burner

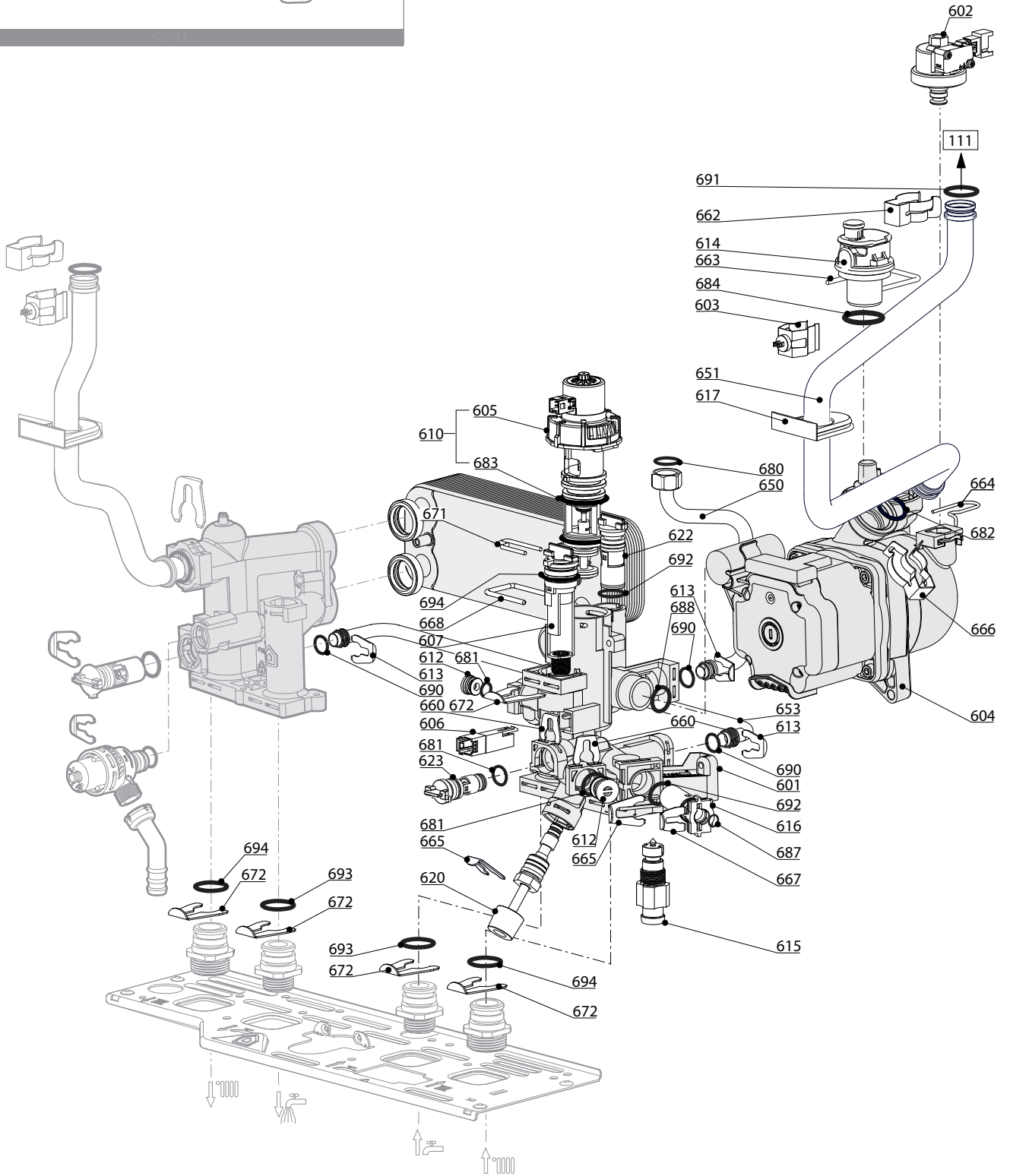
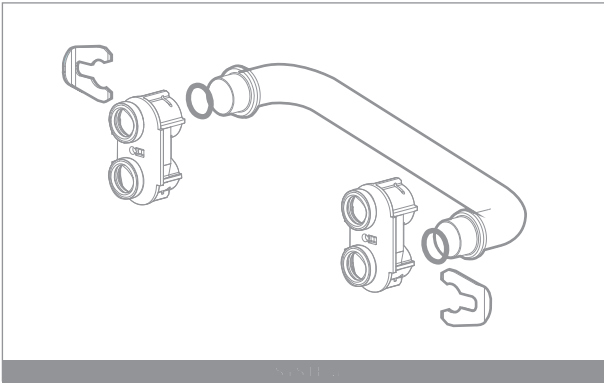
1	3301676	CLAS XC 24 FF NG	12-2020	-
2	3301677	CLAS XC 28 FF NG	12-2020	-
3	3301678	CLAS XC 35 FF NG	12-2020	-
4	3301679	CLAS XC SYSTEM 24 FF NG	03-2021	-
5	3301680	CLAS XC SYSTEM 28 FF NG	03-2021	-
6	3301681	CLAS XC SYSTEM 32 FF NG	03-2021	-
Col	Reference	Model type	Begin	End



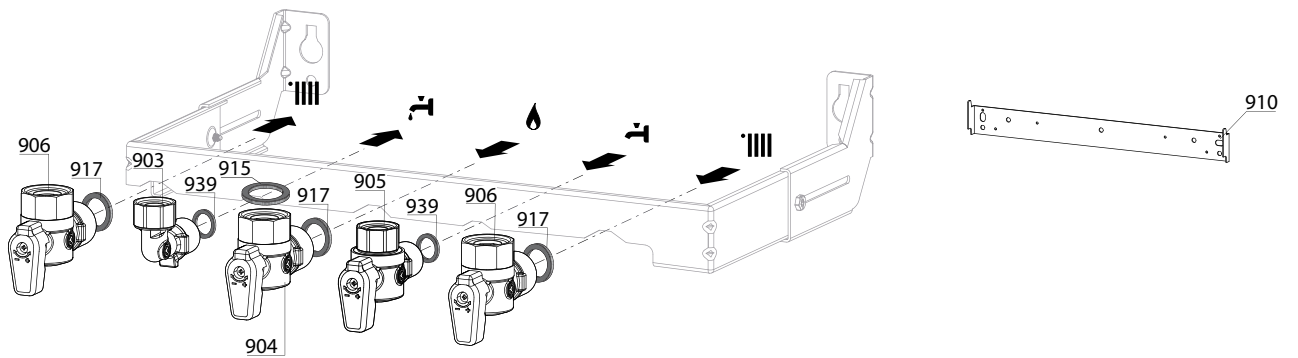
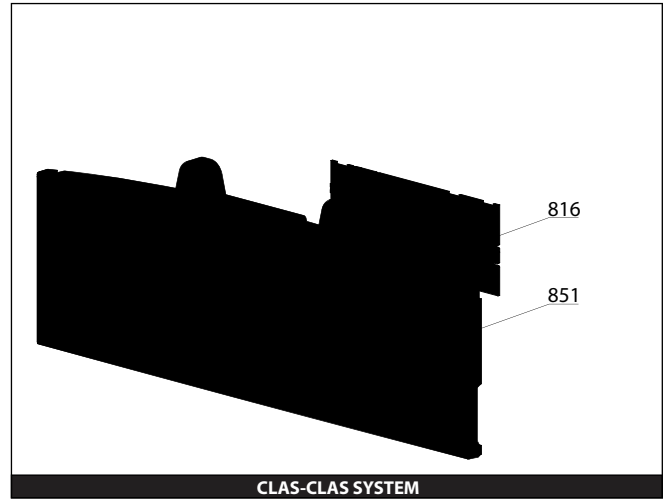
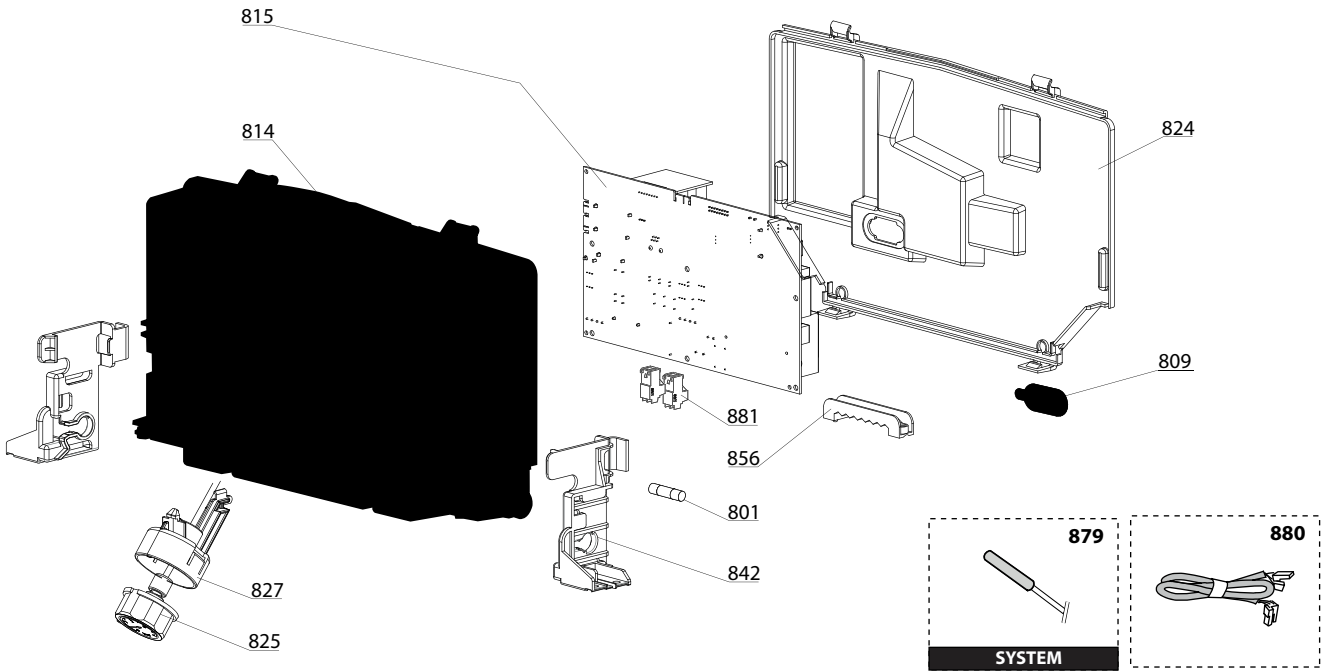
☉⇒	Description	Manf. Pt. N	Type	<div style="display: flex; justify-content: space-between; align-items: center;"> <div style="writing-mode: vertical-rl; transform: rotate(180deg); font-size: 8px;">           CLAS XC 24 FF NG            CLAS XC 28 FF NG            CLAS XC 35 FF NG            CLAS XC 37ST/24 FF NG            CLAS XC 37ST/28 FF NG            CLAS XC 37ST/32 FF NG         </div> <div style="border: 1px solid black; padding: 2px;">31</div> </div>																		From	to
				1	2	3	4	5	6	7	8	9	10	11	12	13	14	15	16	17	18		
<b>0100</b>	<b>BURNER ASSEMBLY</b>																						
0101	ЭЛЕКТРОДЫ РОЗЖИГА/ИОНИЗАЦИИ	65115802		•	•	•	•	•	•														
0110	ТЕПЛОИЗОЛЯЦИЯ (КОМПЛЕКТ)	65104695			•			•															
	ТЕПЛОИЗОЛЯЦИЯ (КОМПЛЕКТ)	65105029				•			•														
	ТЕПЛОИЗОЛЯЦИЯ (КОМПЛЕКТ)	65106298		•					•														
0111	ОСНОВНОЙ ТЕПЛООБМЕННИК (CU)	65120314		•					•														
	ОСНОВНОЙ ТЕПЛООБМЕННИК (CU)	65120316			•					•													
	ОСНОВНОЙ ТЕПЛООБМЕННИК (CU)	65120319				•					•												
0112	ГОРЕЛКА 11NP	65106294		•					•														
	ГОРЕЛКА 13NP	65104220			•					•													
	ГОРЕЛКА 16NP	60001596					•				•												
0113	ГАЗОВЫЙ КОЛЛЕКТОР 11 INJ. D:1.32	65106302	G20	•					•														
	ГАЗОВЫЙ КОЛЛЕКТОР 13 INJ. D:1.32	65104226	G20		•					•													
	ГАЗОВЫЙ КОЛЛЕКТОР 16 INJ. D:1.32	65105997	G20			•					•												
<b>0200</b>	<b>GAS SECTION</b>																						
0201	ГАЗОВЫЙ КЛАПАН	65115771		•	•	•	•	•	•	•													
0204	БЛОК РОЗЖИГА	65115791-01		•	•	•	•	•	•	•													
0214	ПАТРУБОК (ГАЗОВЫЙ КЛАПАН/ГОРЕЛКА)	65115772		•	•	•	•	•	•	•													
0216	УПЛОТНЕНИЕ	60000624		•	•	•	•	•	•	•													
0217	СН СОЕДИНЕНИЕ (3/4")	65114929		•	•	•	•	•	•	•													
0218	DWN СОЕДИНЕНИЕ (1/2")	65114930		•	•	•	•	•	•	•													
0251	ТРУБКА ЕРДМ	65115773		•	•	•	•	•	•	•													
0261	КЛИПСА	60001861		•	•	•	•	•	•	•													
0270	ПРОКЛАДКА БЛОКА РОЗЖИГА	574279		•	•	•	•	•	•	•													
0281	О-КОЛЬЦО 22.22X2.62	65104304		•	•	•	•	•	•	•													
0283	О-КОЛЬЦО 17.17X1.78	65104303		•	•	•	•	•	•	•													
<b>0300</b>	<b>FAN ASSEMBLY</b>																						
0302	ПНЕВМОРЕЛЕ 50 Pa	65104671-01		•					•														
	ПНЕВМОРЕЛЕ 74 Pa	65104672-01			•	•				•	•												
0303	ВЕНТИЛЯТОР 24 KW	65115813		•					•														
	ВЕНТИЛЯТОР 28-32 KW	65115814			•					•	•												
	ВЕНТИЛЯТОР 32-35 KW	65115815				•					•												
0310	ПАТРУБОК ЗАБОРА ВОЗДУХА	65115914		•	•	•	•	•	•	•													
0314	КАМЕРА СГОРАНИЯ 24 FF	65115800		•					•														
	КАМЕРА СГОРАНИЯ 28 FF	65115799			•					•													
	КАМЕРА СГОРАНИЯ 32/35 FF	65115798				•					•												
0315	КОНДЕНСАТООТВОДЧИК	65105349		•	•	•	•	•	•	•													
0316	ТЕПЛОИЗОЛЯЦИЯ ВЕНТИЛЯТОРА	65104305		•	•	•	•	•	•	•													
0317	КРОНШТЕЙН ПНЕВМОРЕЛЕ	65115812		•	•	•	•	•	•	•													
0318	ТРУБКА ВЕНТУРИ 15/24 FF	65106516		•					•														
	ТРУБКА ВЕНТУРИ 28/32 FF	65118171			•					•	•												
	ТРУБКА ВЕНТУРИ 32/35 FF	65118172				•					•												
0319	ДИАФРАГМА (КИТ)	60001598		•	•	•	•	•	•	•													
0374	УПЛОТНЕНИЕ ДЛЯ КАБЕЛЯ	60000716		•	•	•	•	•	•	•													
<b>0400</b>	<b>SEALED CASE</b>																						
0401	РАСШИРИТЕЛЬНЫЙ БАК 8Л	65104261		•	•	•	•	•	•	•													
0410	ПАНЕЛЬ КАМЕРЫ СГОРАНИЯ	65104240			•					•													
	ПАНЕЛЬ КАМЕРЫ СГОРАНИЯ	65105033					•				•												
	ПАНЕЛЬ КАМЕРЫ СГОРАНИЯ	65106296		•					•														
0412	ПРУЖИНА ПЕРЕДНЕЙ ПАНЕЛИ (КИТ)	65107048		•	•	•	•	•	•	•													
0414	ГЕРМЕТИЗИРУЮЩАЯ КРЫШКА	65105678-02		•	•				•	•													
	ГЕРМЕТИЗИРУЮЩАЯ КРЫШКА	65105679-02				•					•												
0416	ПАНЕЛЬ КОРПУСА (ЛЕВАЯ + ПРАВАЯ) - WHITE	65115804		•	•	•	•	•	•	•													
0417	ПАНЕЛЬ КОРПУСА (ПЕРЕДНЯЯ)	65115807					•				•												
	ПАНЕЛЬ КОРПУСА (ПЕРЕДНЯЯ)	65115808-01		•	•				•	•													
0420	КРОНШТЕЙН РАСШИРИТЕЛЬНОГО БАКА	65104696		•	•	•	•	•	•	•													











**5001**  
 Transf. gaz  
 Conv. gas > **G31**  
 (LPG - GPL)  
 Trasn. gas  
 Transf. gas

**5002**  
 Transf. gaz  
 Conv. gas > **G20**  
 (NAT - MET)  
 Trasn. gas  
 Transf. gas



☉→	Description	Manf. Pt. N	Type	CLAS XC 24 FF NG CLAS XC 28 FF NG CLAS XC 35 FF NG CLAS XC 37ST/24 FF NG CLAS XC 37ST/28 FF NG CLAS XC 37ST/32 FF NG																		☰ 31			
				1	2	3	4	5	6	7	8	9	10	11	12	13	14	15	16	17	18	From	to		
<b>0800</b>	<b>ELECTRICAL BOX</b>																								
0801	ПРЕДОХРАНИТЕЛЬ 5X20 RIT. 2 А 250V	65112137		●	●	●	●	●	●	●															
0809	ЗАГЛУШКА (PCD TOOL ACCESS)	998382		●	●	●	●	●	●	●															
0814	КОРПУС БЛОКА УПРАВЛЕНИЯ (FRONT)	65115784		●	●	●	●	●	●	●															
0815	ОСНОВНАЯ ПЛАТА	65115783-04		●	●	●	●	●	●	●															
0816	ПЛАТА ДИСПЛЕЯ	65115776-02		●	●	●	●	●	●	●															
0824	КОРПУС БЛОКА УПРАВЛЕНИЯ (REAR)	65115785		●	●	●	●	●	●	●															
0825	МАНОМЕТР (0-4 БАР)	65114200		●	●	●	●	●	●	●															
0827	КРОНШТЕЙН МАНОМЕТРА	65115809		●	●	●	●	●	●	●															
0842	БОКОВОЙ ФИКСАТОР ПАНЕЛИ УПРАВЛЕНИЯ	65115810							●																
	БОКОВОЙ ФИКСАТОР ПАНЕЛИ УПРАВЛЕНИЯ	65115811		●	●			●	●																
0851	ПАНЕЛЬ УПРАВЛЕНИЯ	65120325		●	●			●	●																
	ПАНЕЛЬ УПРАВЛЕНИЯ	65120326					●			●															
0856	ЗАЖИМ ДЛЯ КАБЕЛЯ	65103377		●	●	●		●	●	●															
0879	ДАТЧИК БОЙЛЕРА	60000454							●	●	●														
0880	КАБЕЛЬ 3-Х ХОДОВОГО КЛАПАНА	65115790		●	●	●																			
	КАБЕЛЬ 3-Х ХОДОВОГО КЛАПАНА	65115937							●	●	●														
	КАБЕЛЬ ЭЛЕКТРОДА ИОНИЗАЦИИ	60001883		●	●	●	●	●	●	●															
	КАБЕЛЬ ДИСПЛЕЯ (5 WIRES BLUES)	60000746		●	●	●	●	●	●	●															
	КАБЕЛЬ ЗАЗЕМЛЕНИЯ	65104286		●	●	●	●	●	●	●															
	КАБЕЛЬ ВЕНТИЛЯТОРА	60001902		●	●	●	●	●	●	●															
	КАБЕЛЬ ПИТАНИЯ 240V	60001619		●	●	●	●	●	●	●															
	КАБЕЛЬ ДАТЧИК ТЕМП. - ПНЕВМОРЕЛЕ	65115787		●	●	●	●	●	●	●															
	КАБЕЛЬ НАСОСА 2V 5M WILO	65104520	WILO	●	●	●	●	●	●	●															
0881	КОННЕКТОР 2P	65111933		●	●	●	●	●	●	●															
	КОННЕКТОР 3P (x5)	65111934-01		●	●	●	●	●	●	●															
<b>0900</b>	<b>JIG PLATE &amp; PIPE FITTING</b>																								
0903	ПАТРУБОК ГВС	60000891		●	●	●	●	●	●	●															
0904	КРАН ГАЗА	65119353		●	●	●	●	●	●	●															
0905	КРАН ХОЛОДНОЙ ВОДЫ	60000894		●	●	●	●	●	●	●															
0906	КРАН ПОДАЧИ/ВОЗВРАТА ТЕПЛОНОСИТЕЛЯ	60000885		●	●	●	●	●	●	●															
0910	КРОНШТЕЙН	60000625		●	●	●	●	●	●	●															
0915	ПРОКЛАДКА КРАНА ГАЗА	65119354		●	●	●	●	●	●	●															
0917	ПЛОСКАЯ ПРОКЛАДКА D:24-17-1.5	60061855-19		●	●	●	●	●	●	●															
0939	ПЛОСКАЯ ПРОКЛАДКА D:18.4-12.2-1.5	60061855-14		●	●	●	●	●	●	●															
<b>5000</b>	<b>ACCESSORIES</b>																								
5001	К-Т ПЕРЕВОДА НА СЖИЖЕННЫЙ ГАЗ (LPG)	65104582-01		●	●			●	●																
	К-Т ПЕРЕВОДА НА СЖИЖЕННЫЙ ГАЗ (LPG)	65106695-01					●			●															
5002	К-Т ПЕРЕВОДА НА ПРИРОДНЫЙ ГАЗ (NG)	65104583-01		●	●	●	●	●	●	●															