

---

Instrukcja obsługi i montażu  
**OW-E xx.1+**  
Elektryczne podgrzewacze wody  
dużych pojemności  
Classic

---

## Spis treści

<b>1. Informacje ogólne.....</b>	<b>3</b>
1.1 Wstęp .....	3
1.2 Zastosowanie.....	3
1.3 Kontakt .....	3
<b>2. Budowa .....</b>	<b>4</b>
<b>3. Instalacja .....</b>	<b>4</b>
3.1 Miejsce instalacji .....	4
3.2 Wymagania instalacyjne .....	5
3.2.1 Instalacja hydrauliczna .....	5
3.2.2 Instalacja elektryczna .....	6
<b>4. Podłączenie, uruchomienie i obsługa .....</b>	<b>7</b>
4.1 Podłączenie.....	7
4.2 Uruchomienie i obsługa.....	7
4.2.1 Montaż pokręta termoregulatora oraz wskaźnika temperatury .....	7
4.2.2 Pierwsze uruchomienie .....	7
4.2.3 Izolacja termiczna instalacji .....	7
4.2.4 Obsługa.....	8
4.2.5 Zabezpieczenie termiczne: .....	8
4.4 Ostrzeżenia i wymagania .....	8
4.5 Zabezpieczenie przed zamarznięciem .....	9
<b>5. Konserwacja .....</b>	<b>9</b>
5.1 Wymiana magnezowej anody ochronnej .....	10
<b>6. Serwis.....</b>	<b>10</b>
<b>7. Akcesoria i części zamienne .....</b>	<b>11</b>
<b>8. Wyposażenie .....</b>	<b>11</b>
<b>9. Recykling i utylizacja .....</b>	<b>11</b>
<b>10. Dane techniczne .....</b>	<b>12</b>
10.1 Wymiary urządzeń.....	13
<b>KARTA GWARANCYJNA .....</b>	<b>14</b>

Zamieszczone w instrukcji schematy instalacyjne nie zastępują projektu instalacji i mogą służyć jedynie do celów poglądowych.

Produkt nie jest przeznaczony do używania przez osoby o obniżonej sprawności fizycznej / psychicznej lub nieposiadających doświadczenia i wiedzy, jeśli osoby te nie są nadzorowane lub instruowane przez osobę odpowiedzialną za ich bezpieczeństwo. Zabrania się obsługi urządzenia przez dzieci.

Zastrzega się możliwość wprowadzania zmian konstrukcyjnych i zmian w instrukcji.

©NIBE-BIAWAR 2015

## 1. Informacje ogólne

### 1.1 Wstęp

Dziękujemy za okazane zaufanie i wybór urządzenia marki Classic. Aby móc w pełni skorzystać z zalet tego urządzenia, prosimy przed użyciem przeczytać niniejszą instrukcję, a w szczególności rozdziały dotyczące instalacji, obsługi, konserwacji oraz gwarancji. Prosimy przechowywać instrukcję w bezpiecznym miejscu, dostępną w razie potrzeby.

#### **UWAGA**

*Producent nie ponosi odpowiedzialności za szkody spowodowane przez nieprzestrzeganie niniejszej instrukcji.*

#### **UWAGA**

*Rozdziały niniejszej instrukcji dotyczące instalacji, przeglądów i konserwacji są przeznaczone dla wykwalifikowanego instalatora.*

### 1.2 Zastosowanie

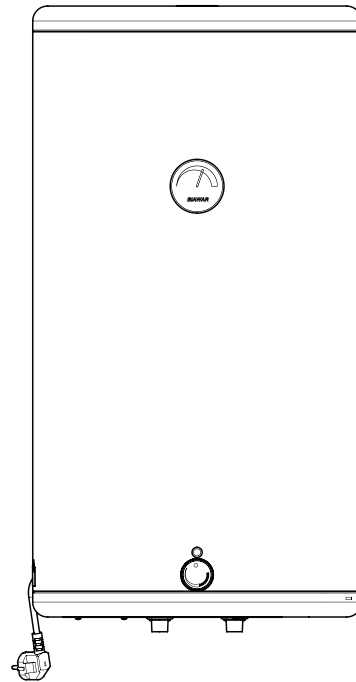
Podgrzewacze serii Classic (OW-E xx.1+) służą wyłącznie do podgrzewania i zaopatrywania w ciepłą wodę użytkową, w budynkach jedno i wielorodzinnych, budynkach użyteczności publicznej, zakładach przemysłowych, warsztatach itp.

Podgrzewacze wody serii Classic (OW-E xx.1+) występują w pojemnościach 30 l (OW-E 30.1+), 50 l (OW-E 50.1+), 80 l (OW-E 80.1+), 100 l (OW-E 100.1+) i 120 l (OW-E 120.1+). Są łatwe do instalowania, bezpieczne i wygodne w użytkowaniu przy czym podczas montażu i eksploatacji zawsze należy stosować się do zaleceń zawartych w niniejszej instrukcji.

#### **UWAGA**

*Podgrzewacze serii Classic służą do podgrzewania i zaopatrywania w wodę na cele użytkowe. Każde niewłaściwe i niezgodne z przeznaczeniem zastosowanie jest niedozwolone.*

Inne zastosowanie traktowane jest jako niezgodne z przeznaczeniem. Za wynikające z tego tytułu szkody nie odpowiada producent ani dostawca.



Rys. 1 Elektryczne podgrzewacze wody serii Classic OW-E xx.1+

### 1.3 Kontakt

W razie jakichkolwiek pytań lub wątpliwości prosimy o kontakt z naszą firmą:

**NIBE-BIAWAR sp. z o.o.**  
**15-703 Białystok,**  
**Al. Jana Pawła II 57,**  
**Tel (85) 662 84 90, fax (85) 662 84 09,**  
**www.biawar.com.pl**

„NIBE-BIAWAR” sp. z o.o. zastrzega sobie prawo do wprowadzenia zmian technicznych oferowanych wyrobów.

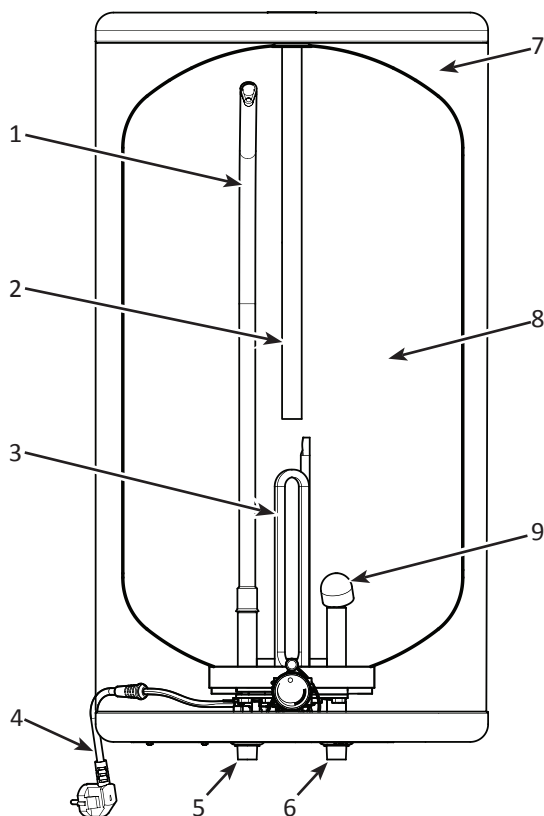
## 2. Budowa

Elektryczne podgrzewacze wody serii Classic są urządzeniami ciśnieniowymi, tzn. ciśnienie panujące w zbiorniku jest równoważne ciśnieniu w instalacji wody użytkowej.

Główną częścią podgrzewacza jest zbiornik, w którym podgrzewana jest woda, wykonany z wysokogatunkowej blachy stalowej, zabezpieczony przed korozją emalią ceramiczną oraz ochronną anodą magnezową. Urządzenia wyposażono w element grzewczy o mocy 1500 lub 2000 W (w zależności od pojemności) z nastawnym termoregulatorem, umożliwiającym podgrzewanie wody w zakresie od 30 do 80 °C oraz w ogranicznik temperatury wody, chroniący zbiornik przed przegrzaniem.

Całość umieszczona jest w obudowie z blachy stalowej, zabezpieczonej przed korozją farbą proszkową. W obudowie umieszczono lampkę kontrolną, która sygnalizuje pracę grzałki elektrycznej, termometr zegarowy oraz pokrętkę termoregulatora. Izolację cieplną zbiornika stanowi bezfreonowa pianka poliuretanowa PUR, która zapewnia bardzo dobre właściwości termoizolacyjne urządzeń.

Do urządzeń standardowo dołączany jest ciśnieniowy zawór bezpieczeństwa ZB 4 z wbudowanym zaworem zwrotnym, którego zadaniem jest ochrona przed nadmiernym wzrostem ciśnienia w zbiorniku. Ciśnienie otwarcia zaworu bezpieczeństwa 6,7±0,3 bar.



Rys. 2 Przekrój podgrzewacza Classic OW-E xx.1+.

OPIS (dotyczy Rys.2):

1. Rura PEX poboru ciepłej wody
2. Ochronna anoda magnezowa
3. Element grzewczy
4. Przewód elektryczny (L=1500 mm)
5. Pobór wody ciepłej (przepust czerwony)
6. Dopływ zimnej wody (przepust niebieski)
7. Izolacja termiczna (PUR)
8. Zbiornik emaliowany
9. Zastawka rozpraszająca wodę zimną

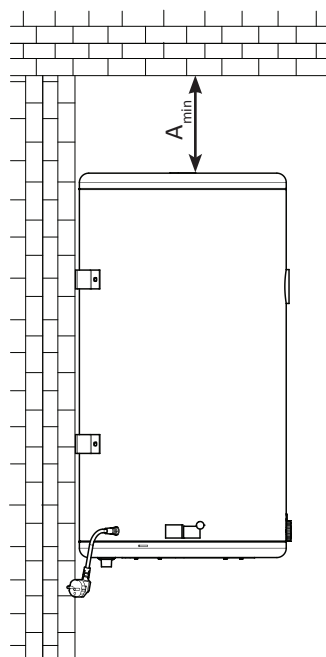
## 3. Instalacja

### 3.1 Miejsce instalacji

Podgrzewacz może być zainstalowany w dowolnym pomieszczeniu, zabezpieczonym przed spadkiem temperatury poniżej 0°C, w sposób, który w przyszłości umożliwi bezproblemowe przeprowadzenie czynności konserwacyjnych, serwisowych lub wymianę urządzenia. Co do zasady miejsce zawieszenia należy dobrać w sposób umożliwiający odpowiednio racjonalne prowadzenie zarówno instalacji wody użytkowej jak i przewodów elektrycznych. Dla uniknięcia strat energii wszystkie przewody hydrauliczne należy zaizolować.

#### INFORMACJA

Przy wyborze miejsca montażu należy uwzględnić przestrzeń nad urządzeniem potrzebną do obsługi/wymiany ochronnej anody magnezowej oraz ciężar napełnionego zasobnika. Ze względu na znaczną masę urządzenia napełnionego wodą, jego zawieszenie możliwe jest na ścianach posiadających odpowiednią nośność.



Rys. 3 Minimalna odległość do obsługi/wymiany magnezowej anody ochronnej (wymiar  $A_{min}$ , patrz Tabela 1)

**Tabela 1** Minimalne odległości do obsługi/wymiany magnezowej anody ochronnej

	jedn.	Podgrzewacz Classic				
		OW-E 30.1	OW-E 50.1	OW-E 80.1	OW-E 100.1	OW-E 120.1
$A_{min}^*$	mm	190	200	310	310	470

\*- stosując łańcuchową anodę magnezową, oferowaną przez firmę NIBE-BIAWAR, odległość ta może zostać skrócona do 200 mm

\*- stosując anodę tytanową, odległość ta może zostać skrócona do 250 mm

**Zawieszenie:**

Podgrzewacz należy zawiesić na dwóch hakach na ścianie o odpowiedniej nośności (ze względu na znaczny ciężar podgrzewacza napełnionego wodą).

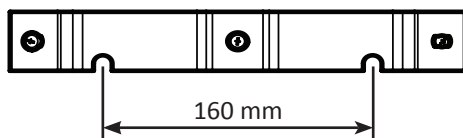
**UWAGA**

*Ze względu na konstrukcję urządzenia, zawieszenie możliwe jest jedynie w pozycji pionowej, króćcami przyłączeniowymi skierowanymi do dołu.*

Podgrzewacz musi być zawieszony na wieszaku górnym (wieszak dolny pełni jedynie rolę dystansu między podgrzewaczem a ścianą, patrz Rys. 5). Do zawieszenia podgrzewacza służą dołączone kołki rozporowe  $\varnothing 12$  z hakiem  $\varnothing 8$ . Dostarczone kołki są standardowe i można je stosować do odpowiednio „twardych” ścian tj. beton, cegła pełna itp. W przypadku zawieszenia na ścianach wykonanych z innego materiału (cegła dziurawka itp.) lub o mniejszej nośności należy zastosować innego rodzaju mocowanie, które zapewni stabilne zawieszenie urządzenia. NIBE-BIAWAR nie ponosi odpowiedzialności za szkody powstałe w wyniku niewłaściwego zawieszenia podgrzewacza.

**UWAGA**

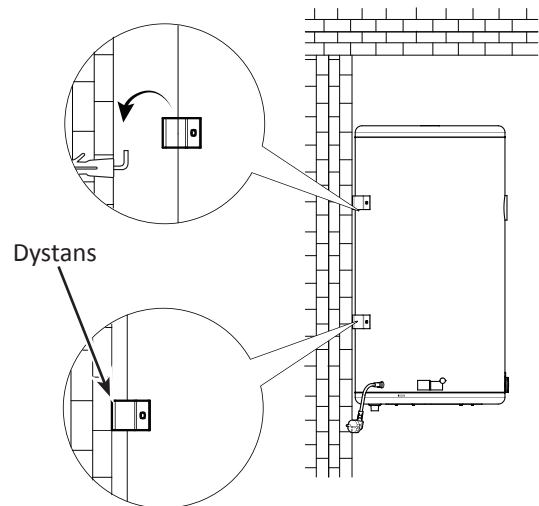
*Do mocowania nie należy używać klejów, ponieważ klejenia nie uważa się za niezawodny sposób mocowania.*



**Rys. 4** Rozstaw haków montażowych.

**UWAGA**

*Dołączone do urządzenia kołki rozporowe i wkręty powinny zostać ocenione w kontekście nośności ściany na której zasobnik zostanie zawieszony. W razie konieczności należy je wymienić na inne spełniające wymogi.*



**Rys. 4** Zawieszenie podgrzewacza.

**3.2 Wymagania instalacyjne**

**UWAGA**

*Zainstalowanie i pierwsze uruchomienie podgrzewacza powinno być wykonane przez osobę z odpowiednimi kwalifikacjami. Instalator powinien poinformować użytkownika odnośnie funkcji wyrobu oraz udzielić niezbędnej informacji co do bezpiecznego użytkowania.*

**3.2.1 Instalacja hydrauliczna**

Podgrzewacz należy podłączyć do instalacji wodociągowej o ciśnieniu wody **min 1 bar, max 6 bar**, zgodnie ze schematem instalacyjnym (Rys. 6). Jeżeli ciśnienie na wejściu zimnej wody do zbiornika ma wartość wyższą niż **6 bar**, należy zastosować reduktor ciśnienia. Zabezpieczenie przed nadmiernym wzrostem ciśnienia należy wykonać zgodnie z obowiązującymi przepisami.

Podczas ogrzewania wody w zbiorniku wzrasta ciśnienie, dlatego też każdy podgrzewacz musi być wyposażony w zawór bezpieczeństwa, zamontowany na doprowadzeniu wody zimnej, o ciśnieniu znamionowym 6 bar, który będzie chronił zbiornik podgrzewacza przed nadmiernym wzrostem ciśnienia. Podczas podgrzewania wody, może następować niewielki, chwilowy wypływ z zaworu bezpieczeństwa, co świadczy o wzroście ciśnienia powyżej znamionowego i zadziałaniu zaworu. W żaden sposób nie można temu przeciwdziałać, ponieważ zablokowanie zaworu bezpieczeństwa może być przyczyną awarii urządzenia. Odpływ z zaworu bezpieczeństwa powinien być odprowadzony do kanalizacji lub kratki ściekowej. Przewód odpływowy zaworu bezpieczeństwa powinien być zainstalowany ze spadkiem, w otoczeniu wolnym od przemarzań i pozostawać otwarty do atmosfery. Producent nie ponosi odpowiedzialności za zalanie pomieszczenia w wyniku zadziałania zaworu.

W celu zminimalizowania zjawiska wypływu wody z zaworu bezpieczeństwa, związanego z rozszerzalnością cieplną cieczy, zaleca się zainstalowanie odpowiedniego naczynia przeponowego na przyłączy wody zimnej (Rys. 6 poz. 5).

## UWAGA

Na przewodzie doprowadzającym zimną wodę bezwzględnie musi być zamontowany zawór bezpieczeństwa o ciśnieniu znamionowym max 6 bar!

## UWAGA

Montaż jakichkolwiek przewężeń (np. reduktorów, osadników zanieczyszczeń itp.) oraz zaworów odcinających pomiędzy podgrzewaczem a zaworem bezpieczeństwa jest niedozwolony. Dopuszcza się jedynie montaż trójnika z zaworem spustowym, oraz trójnika z naczyniem przeponowym.

## UWAGA

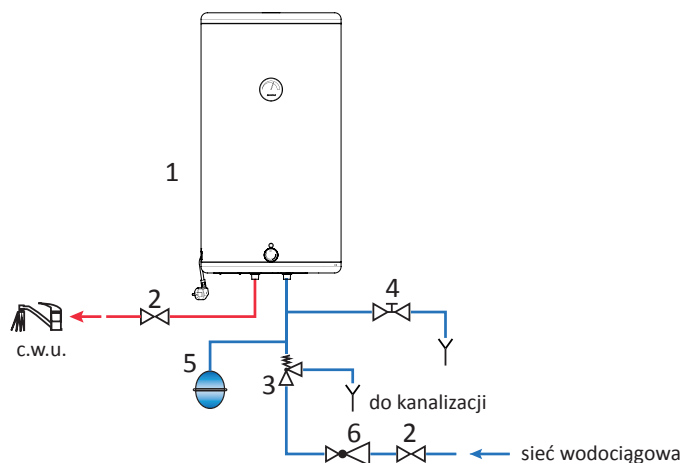
Nie wolno zamykać zaworu bezpieczeństwa ani przewodu odpływowego, tak aby w zbiorniku nie mogło powstać nadciśnienie wyższe od dopuszczalnego.

## UWAGA

Podczas podgrzewania wody może następować niewielki, chwilowy wyptyw z zaworu bezpieczeństwa. Nie wolno temu zapobiegać, ponieważ zablokowanie zaworu bezpieczeństwa może być przyczyną awarii urządzenia.

## UWAGA

Nie wolno korzystać z urządzenia jeżeli występuje niedrożność zaworu bezpieczeństwa.



Rys. 6 Schemat instalacyjny OW-E xx.1+

### OPIS:

1. Podgrzewacz OW-E xx.1+
2. Zawór odcinający
3. Zawór bezpieczeństwa (montaż zgodnie ze strzałką kierunku przepływu wody umieszczoną na korpusie zaworu)
4. Zawór spustowy
5. Naczynie przeponowe (opcjonalnie)
6. Reduktor ciśnienia (opcjonalnie jeżeli ciśnienie w instalacji przekracza wartość dopuszczalną).

## UWAGA

Przyłącze zasobnika nie powinno być wykonane z materiałów szlachetniejszych od stali węglowej z uwagi na występowanie wzmożonej korozji elektro-chemicznej. Wymóg ten odnosi się do złązek (kształtek) mających bezpośredni styk z gwintem króćca zbiornika. Zaleca się aby złączki (kształtki) były ocynkowane.

### 3.2.2 Instalacja elektryczna

## UWAGA

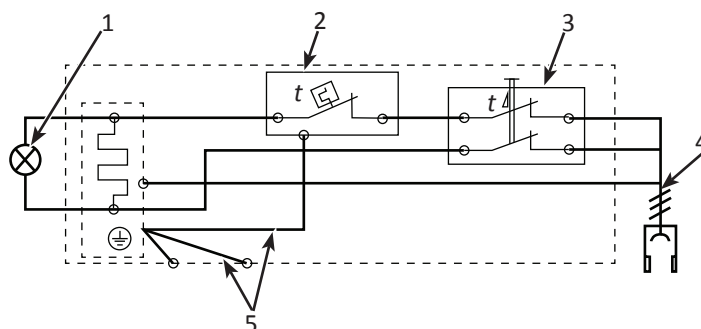
Instalacja elektryczna, do której będzie podłączony podgrzewacz, powinna być wykonana zgodnie z aktualnymi przepisami.

Wymagania instalacji elektrycznej:

- Podgrzewacz jest wyposażony w przewód zasilający z jednofazową wtyczką z uziemieniem, którą należy podłączyć do prawidłowo zainstalowanego ściennego gniazda, o napięciu 230V z ochronnym kołkiem uziemiającym.
- Zaleca się zainstalowanie **wyłącznika instalacyjnego** na linii zasilającej podgrzewacz, w celu szybkiego odłączania podgrzewacza od sieci elektrycznej.
- Instalacja elektryczna powinna być wyposażona w **wyłącznik różnicowo-prądowy** o wartości **max. 30mA**.
- W przypadku braku wyłącznika różnicowo-prądowego, należy zastosować w obwodzie elektrycznym **wyłącznik nadprądowy z modułem różnicowo-prądowym** o wartości **max 30 mA**.
- Zmiany w topologii połączeń elektrycznych w postaci instalacji wyłączników instalacyjnych powinna przeprowadzić osoba posiadająca uprawnienia **elektryczne SEP kat. E**

## UWAGA

Brak wyłącznika różnicowo-prądowego, może skutkować porażeniem prądem elektrycznym, uszkodzeniem urządzenia oraz pożarem.



Rys. 7 Schemat instalacji elektrycznej podgrzewacza Classic

### OPIS:

1. Lampka sygnalizacyjna
2. Termoregulator
3. Wyłącznik termiczny
4. Przewód przyłączeniowy
5. Przewód ochronny.



## 4. Podłączenie, uruchomienie i obsługa

### 4.1 Podłączenie

#### UWAGA

*Przyłącze zasobnika nie powinno być wykonane z materiałów szlachetniejszych od stali węglowej z uwagi na występowanie wzmożonej korozji elektro-chemicznej. Wymóg ten odnosi się do złączy (kształtek) mających bezpośredni styk z gwintem króćca zbiornika. Zaleca się aby złączki (kształtki) były ocynkowane.*

Po zawieszeniu i wypoziomowaniu podgrzewacza należy postępować zgodnie z poniższą instrukcją (numeracja króćców zgodnie z **Rys. 2**):

1. Usunąć korki zabezpieczające z króćców.
2. Podłączyć odbiorniki ciepłej wody (5).
3. Podłączyć dopływ wody użytkowej (6), z wymaganą armaturą bezpieczeństwa

Po wykonaniu powyższych czynności postępować zgodnie z pkt 4.2.

#### INFORMACJA

*Zaleca się łączenie króćców zbiornika z odpowiednimi przewodami instalacji za pomocą śrubunków umożliwiających demontaż w razie konieczności.*

### 4.2 Uruchomienie i obsługa

#### 4.2.1 Montaż pokrętła termoregulatora oraz wskaźnika temperatury

Przed uruchomieniem podgrzewacza należy zamontować pokrętło termoregulatora i wskaźnik temperatury (patrz **Rys. 8**).

- Pokrętło termoregulatora należy ustawić tak, aby ścięcie na osi regulatora zgodziło się z otworem w pokrętle, następnie wcisnąć, pozostawić mały luz (ok. 1mm) pomiędzy pokrętłem, a obudową podgrzewacza.
- Wskaźnik temperatury należy ustawić skalą do góry, wsunąć w otwór do momentu zaskoczenia zatrzasku.

#### 4.2.2 Pierwsze uruchomienie

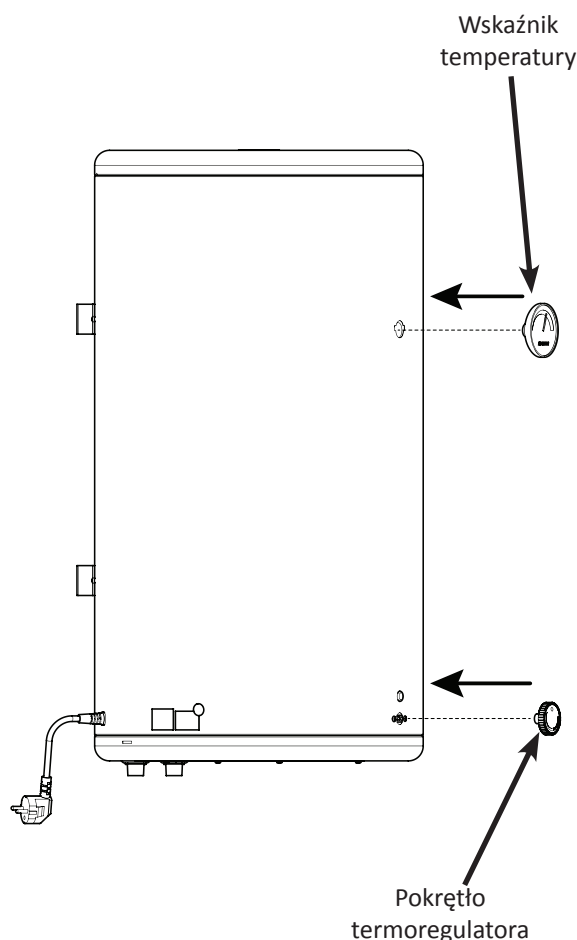
Przed pierwszym uruchomieniem podgrzewacza upewnić się, że wszystkie króćce są poprawnie podłączone, a następnie napełnić zbiornik wodą i odpowietrzyć.

#### UWAGA

*Przed podłączeniem do instalacji elektrycznej należy w pierwszej kolejności napełnić zbiornik wodą. Uruchomienie podgrzewacza bez wody spowoduje uszkodzenie urządzenia.*

#### Napełnienie i odpowietrzenie podgrzewacza:

1. Otworzyć zawór odcinający zimną wodę użytkową na dopływie (sieć wodociągowa) i jeden z punktów poboru ciepłej wody.
2. Napełniać zbiornik do momentu równomiernego wypływu wody w punkcie poboru wody użytkowej,
3. Zamknąć punkt poboru wody użytkowej i sprawdzić szczelność instalacji.
4. Włożyć wtyczkę do gniazda z wtykiem ochronnym.
5. Nastawić pokrętłem termoregulatora żadaną temperaturę wody, po osiągnięciu zadanej temperatury lampka sygnalizacyjna zgaśnie.



**Rys. 8** Montaż pokrętła termoregulatora i wskaźnika temp.

#### 4.2.3 Izolacja termiczna instalacji

W celu zminimalizowania strat energii cieplnej, po zamontowaniu urządzenia i przeprowadzeniu próby szczelności, należy dokładnie zaizolować wszelkie króćce przyłączeniowe, rurociągi oraz osłony czujnika temperatury. Do tego celu należy wykorzystać izolację termiczną o odpowiednio dobranej grubości i odpowiednich parametrach termoizolacyjnych.

#### UWAGA

*Brak izolacji termicznej, nieodpowiednia jej grubość lub izolacja wykonana z nieodpowiednich materiałów spowoduje pogorszenie parametrów termoizolacyjnych urządzenia i instalacji.*

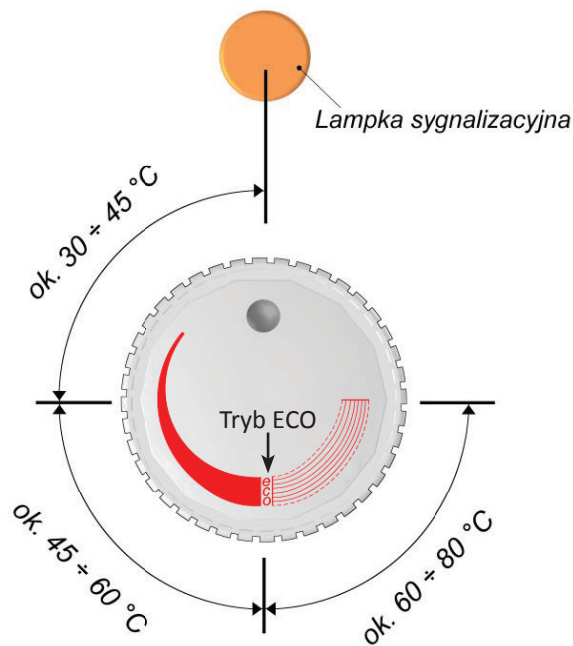
## 4.2.4 Obsługa

W zależności od potrzeb podgrzewacz można eksploatować następująco:

- Włączyć podgrzewacz tylko na czas nagrzewania jednorazowo w zakresie temperatur 30-80 °C, a następnie wyłączyć podgrzewacz z sieci elektrycznej (np. wyłącznikiem instalacyjnym).
- Włączyć podgrzewacz na pracę ciągłą – nastawiona temperatura wody będzie utrzymywana automatycznie przez termoregulator.

Obsługa podgrzewacza ogranicza się jedynie do włączenia urządzenia do sieci elektrycznej i ustawienia temperatury wody pokrętle termoregulatora. Temperaturę wody można nastawiać w zakresie od 30 do 80 °C w przybliżonych przedziałach jak na Rys. 9. względem pomarańczowej lampki sygnalizacyjnej.

Termoregulator zamontowany w urządzeniu będzie automatycznie utrzymywał zadaną temperaturę wody w zbiorniku. Świecenie lampki sygnalizacyjnej świadczy o pracy grzałki.



Rys. 9 Regulacja temperatury wody

Funkcja „ECO” na pokrętle oznacza podgrzanie wody do temperatury 60 °C przy pierwszym podgrzaniu.

## 4.2.5 Zabezpieczenie termiczne:

W podgrzewaczu zainstalowany jest ogranicznik temperatury wody, który chroni zbiornik przed przegrzaniem. W sytuacjach awaryjnych (np. uszkodzenie termoregulatora) odłącza on zasilanie elektryczne od podgrzewacza po przekroczeniu temperatury 80°C. Zadziałanie bezpiecznika termicznego należy zgłosić do autoryzowanego punktu serwisowego.

## 4.4 Ostrzeżenia i wymagania

### UWAGA

*W każdej wodzie istnieje możliwość rozwoju bakterii Legionella. Aby wyeliminować to zagrożenie zaleca się raz na tydzień podgrzać wodę do 70°C i przetrzymać w tej temperaturze przez 5 minut.*

Podgrzewacze Classic są bezpieczne i niezawodne w eksploatacji pod warunkiem przestrzegania poniższych zasad:

### WYMAGANIA:

- Jeżeli wymagane jest doprowadzenie instalacji elektrycznej, powinien to wykonać elektryk z uprawnieniami.
- Co 14 dni należy kontrolować działanie zaworu bezpieczeństwa w sposób podany przez producenta zaworu, w celu sprawdzenia czy nie jest on zablokowany.
- Co 18 miesięcy należy wymieniać ochronną anodę magnezową - warunek zachowania gwarancji.
- W celu wyeliminowania ewentualnego zapachu siarkowodoru (powodowanego przez możliwy rozwój bakterii żyjących w wodzie ubogiej w tlen) zalecamy, co tygodniowe, niezależnie od standardowej nastawy temperatury, przegrzanie wody w zbiorniku do temperatury powyżej 70°C. Wyeliminuje to także zagrożenie rozwoju bakterii Legionella.
- Wszelkie nieprawidłowości w pracy podgrzewacza należy zgłaszać do autoryzowanego punktu serwisowego (wykaz autoryzowanych punktów serwisowych dostępny jest na stronie internetowej [www.biawar.com.pl](http://www.biawar.com.pl)).
- Należy stosować tylko oryginalne części zamienne.
- Okresowo należy czyścić zbiornik z nagromadzonych osadów. Częstotliwość czyszczenia zbiornika zależy od twardości wody występującej na danym terenie.
- Wszelkie czynności przy podgrzewaczu należy dokonywać tylko po ówczesnym odłączeniu urządzenia od sieci elektrycznej.

### OSTRZEŻENIA:

- Zabrania się włączania podgrzewacza do sieci elektrycznej, jeżeli zbiornik nie jest wypełniony wodą.
- Zabrania się użytkowania podgrzewacza jeżeli instalacja elektryczna nie posiada obwodu ochronnego.
- Zabrania się instalowania jakichkolwiek przewężeń (np. reduktorów, osadników zanieczyszczeń itp.) oraz zaworów odcinających pomiędzy podgrzewaczem a zaworem bezpieczeństwa (wyjątek stanowi jedynie trójnik).
- Zabrania się użytkowania podgrzewacza jeżeli stwierdzi się nieprawidłowe działanie zaworu bezpieczeństwa.
- Zabrania się dokonywania samodzielnych napraw urządzenia.
- Niedozwolone jest tamowanie wycieku wody z zaworu bezpieczeństwa.
- Należy natychmiast wyłączyć podgrzewacz, jeżeli po otwarciu zaworu czerpalnego z wylewki wydobywa się para – podgrzewacz zgłosić do naprawy.



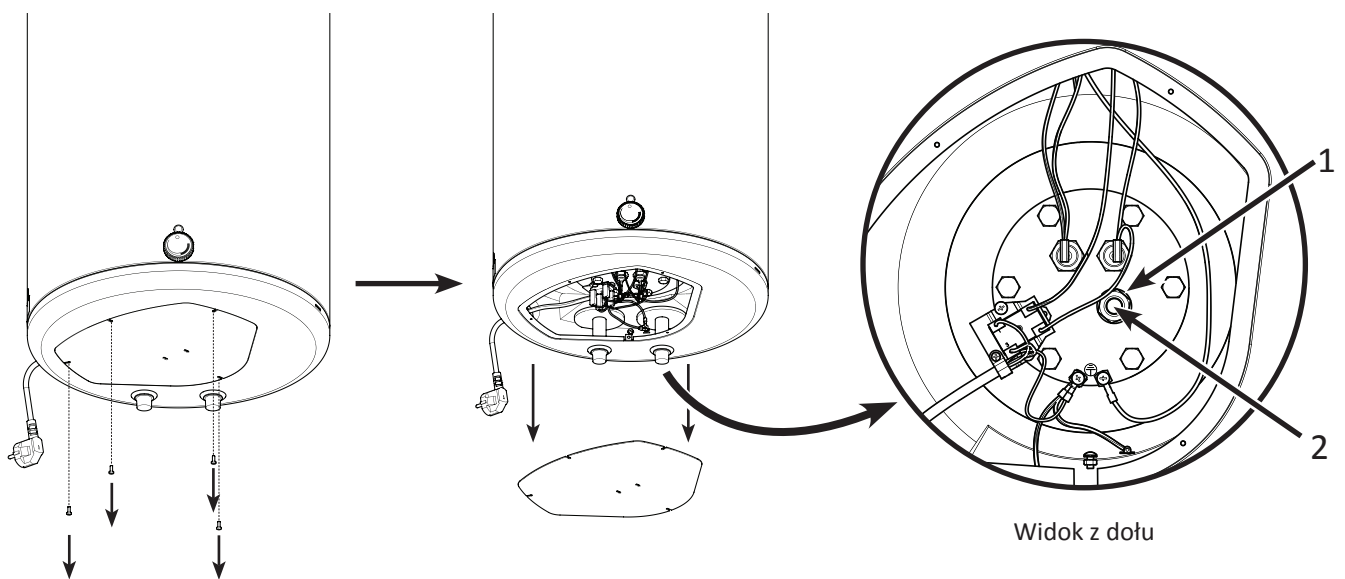
#### 4.5 Zabezpieczenie przed zamarznięciem

W okresie zimowym, jeżeli w pomieszczeniu, w którym znajduje się podgrzewacz, temperatura spada poniżej 0°C, a podgrzewacz nie będzie użytkowany, istnieje niebezpieczeństwo zamarznięcia wody i zniszczenia zbiornika. W takim przypadku należy dokładnie opróżnić zbiornik z wody.

W celu opróżnianie zbiornika należy:

1. Bezwzględnie odłączyć urządzenie od zasilania elektrycznego i poczekać do wystygnięcia wody w zbiorniku (na czas pozostawienia podgrzewacza bez wody, podgrzewacz musi być odłączony od zasilania elektrycznego).
2. Odciąć dopływ zimnej wody użytkowej na dopływie, otworzyć jeden z punktów poboru c. w. u. a następnie spuścić wodę przez zawór spustowy (patrz **Rys. 6 poz. 4**).
3. Odkręcić 4 wkręty mocujące w dnie obudowy podgrzewacza i zdjąć pokrywę obudowy (patrz **Rys. 10**).
4. Wyjąć czujnik temperatury z osłony czujnika temperatury (**Rys. 10 poz. 1**) oraz zabezpieczyć elementy elektryczne urządzenia przed zalaniem.
5. Podstawić pod urządzenie odpowiednie naczynie, które zabezpieczy pomieszczenie przed zalaniem, a następnie wykręcić osłonę czujnika temperatury (**Rys. 10 poz. 2**).

Wykręcenie osłony czujnika temperatury umożliwi całkowite opróżnienie zbiornika z wody. Po całkowitym opróżnieniu, osłonę czujnika należy wkręcić z powrotem stosując specjalne uszczelnienie w postaci uszczelniającej taśmy teflonowej lub środka do zabezpieczania gwintów.



Rys. 10 demontaż obudowy czujnika temperatury

#### UWAGA

*Można nie spuszczać wody ze zbiornika, ale nastawić regulator temperatury podgrzewacza na minimalną temperaturę grzania i pozostawić urządzenie włączonym. Termoregulator utrzyma temperaturę antyzamrozeniową.*

Przed ponownym uruchomieniem podgrzewacza, po całkowitym opróżnieniu, należy postępować zgodnie z pkt. 4.2 Uruchomienie i obsługa.

#### UWAGA

*NIBE-BIAWAR nie ponosi odpowiedzialności za szkody spowodowane przerwami w dostawach energii elektrycznej.*

### 5. Konserwacja

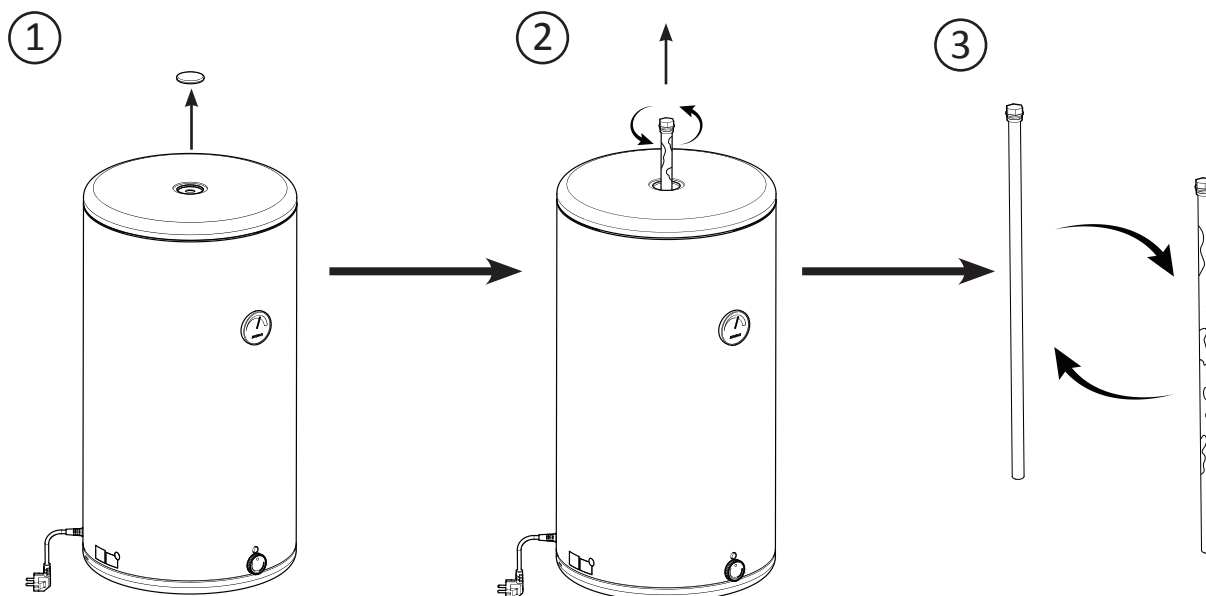
Warunkiem ciągłej gotowości eksploatacyjnej, niezawodności i długiego okresu użytkowania jest przeprowadzanie okresowych przeglądów i konserwacji.

Do czynności konserwacyjnych należą:

- Wymiana magnezowej anody ochronnej.
- Okresowo należy sprawdzać gotowość eksploatacyjną zaworu bezpieczeństwa w sposób podany przez producenta zaworu. W przypadku zaworów dołączanych do urządzenia (ZB 4), kontrolę poprawności działania należy wykonywać co ok. 14 dni poprzez ręczne zwolnienie dźwigni (lub pokrętła) i wymuszenie wypływu wody z wypustu.
- Okresowe czyszczenie zbiornika z nagromadzonych osadów. Częstotliwość czyszczenia zbiornika zależy od twardości wody występującej na danym terenie. Czynność czyszczenia zaleca się zlecić zakładowi serwisowemu.

#### UWAGA

*Co 14 dni sprawdzać gotowość eksploatacyjną zaworu bezpieczeństwa w sposób podany przez producenta zaworu.*



Rys. 11 Wymiana ochronnej anody magnezowej

## 5.1 Wymiana magnezowej anody ochronnej

Warunkiem długiego okresu użytkowania urządzenia jest regularna wymiana anody magnezowej. Pełni ona bardzo ważną funkcję ochrony antykorozyjnej zbiornika emaliowanego. Działanie magnezowej anody ochronnej opiera się na wykorzystaniu różnicy potencjałów elektrochemicznych materiału zbiornika i anody. W procesie normalnej eksploatacji anoda koroduje jako pierwsza chroniąc tym samym zbiornik podgrzewacza i dlatego należy ją okresowo kontrolować i wymieniać.

### UWAGA

*Wymianę magnezowej anody ochronnej należy przeprowadzać co najmniej raz na 18 miesięcy. Jej regularna wymiana i prawidłowy montaż są warunkiem utrzymania gwarancji na zbiornik.*

### UWAGA

*Przed wymianą anody jak i w trakcie innych prac przy urządzeniu należy bezwzględnie odłączyć podgrzewacz od zasilania elektrycznego.*

Podczas wymiany anody magnezowej należy postępować zgodnie z poniższą instrukcją (patrz Rys. 11):

1. Odłączyć podgrzewacz od zasilania elektrycznego i poczekać do wystygnięcia wody w zbiorniku.
2. Odciać dopływ zimnej wody użytkowej, odkręcić kurek z ciepłą wodą użytkową i wypuścić część wody ze zbiornika zaworem spustowym (Rys. 6 poz. 4).
3. Zdemontować zaślepkę pokrywy górnej (Rys. 11 poz. 1).
4. Wykręcić zużytą anodę magnezową (Rys. 11 poz. 2).
5. Zamienić zużytą anodę magnezową na nową (Rys. 11 poz. 3).
6. Wkręcić nową anodę ochronną.
7. Ponownie napełnić zbiornik wodą pamiętając o odpowietrzeniu instalacji c. w. u. (patrz pkt. 4.2.2 Pierwsze uruchomienie).

8. Sprawdzić szczelność zamontowanej anody.
9. Zamontować zaślepkę pokrywy górnej.

Po wykonaniu w/w czynności podgrzewacz jest gotowy do użytkowania.

### UWAGA

*W przypadku niewystarczającej ilości miejsca nad urządzeniem niezbędnego do obsługi/wymiany ochronnej anody magnezowej, w zastępstwie anody prętowej stosowanej standardowo, zastosować można anodę tytanową lub odpowiednio dobraną magnezową anodę łańcuchową. Wykaz anod ochronnych oferowanych przez firmę NIBE-BIAWAR patrz pkt. 7 Akcesoria i części zamienne.*

## 6. Serwis

Wszelkie nieprawidłowości w pracy podgrzewacza należy zgłaszać do autoryzowanego zakładu serwisowego.

### UWAGA

*Podgrzewacz może być naprawiany/ serwisowany wyłącznie przez autoryzowany serwis, ponieważ niewłaściwie przeprowadzona naprawa może być przyczyną powstania zagrożenia bezpieczeństwa użytkownika oraz utraty gwarancji.*

Wykaz autoryzowanych punktów serwisowych dostępny jest na stronie [www.biawar.com.pl](http://www.biawar.com.pl).

## 7. Akcesoria i części zamienne

Akcesoria i części zamienne można nabyć w punktach sprzedaży lub w autoryzowanych punktach serwisowych. Wykaz punktów sprzedaży oraz autoryzowanych punktów serwisowych znajduje się na stronie [www.biawar.com.pl](http://www.biawar.com.pl)

Anody ochronne:

Typ anody	Gwint	Zastosowanie
Anoda $\varnothing$ 21x153	$\frac{3}{4}$ "	OW-E 30.1+
Anoda $\varnothing$ 21x165	$\frac{3}{4}$ "	OW-E 50.1+
Anoda $\varnothing$ 21x280	$\frac{3}{4}$ "	OW-E 80/100.1+
Anoda $\varnothing$ 21x435	$\frac{3}{4}$ "	OW-E 120.1+
Anoda łańcuchowa $\varnothing$ 22x560*	$\frac{3}{4}$ "	OW-E 100/120.1+
Aktywna anoda tytanowa (długość elektrody 200mm)**	$\frac{3}{4}$ "	OW-E 30/50/80/100/120.1+

\*- stosując łańcuchową anodę magnezową, oferowaną przez firmę NIBE-BIAWAR, odległość do obsługi/wymiany anody może zostać skrócona do ~200 mm

\*\* - stosując anodę tytanową, oferowaną przez firmę NIBE-BIAWAR, odległość do obsługi/wymiany anody może zostać skrócona do ~250 mm

## 8. Wyposażenie

Poz.	Część	Ilość
1	Podgrzewacz wody Classic	1
2	Zawór bezpieczeństwa ZB 4	1
3	Hak gwintowany $\varnothing$ 8	2
4	Kołek rozporowy $\varnothing$ 12	2
5	Pokrętło termoregulatora	1
6	Wskaźnik temperatury	1
7	Instrukcja obsługi z kartą gwarancyjną	1

## 9. Recykling i utylizacja

Zgodnie z zasadami firmy NIBE-BIAWAR produkt ten został wytworzony z materiałów i komponentów najwyższej jakości, podlegających dalszemu przetworzeniu (recyklingowi).



Symbol ten, umieszczony na urządzeniach i/lub dołączonej do nich dokumentacji, oznacza że zużytych urządzeń elektrycznych i elektronicznych nie można wyrzucać razem z innymi odpadami. Produkty te należy oddać do wyznaczonego punktu przyjmowania odpadów, gdzie zostaną przyjęte bez żadnych opłat i podane procesowi przetworzenia (recyklingowi).

Prawidłowa utylizacja zużytych urządzeń pomaga chronić zasoby naturalne i zapobiega negatywnemu wpływowi na ludzkie zdrowie i środowisko, który mógłby narastać z powodu niewłaściwego składowania odpadów.

Informację o punktach utylizacji zużytego sprzętu elektrycznego i elektronicznego uzyskasz u przedstawiciela lokalnych władz, sprzedawcy lub dystrybutora.

### UWAGA

***W celu uniknięcia uszkodzeń systemów instalacyjnych oraz zanieczyszczenia środowiska, produkt powinien zostać zdemontowany i wycofany z eksploatacji przez osobę z odpowiednimi kwalifikacjami.***

### UWAGA

***Po wycofaniu urządzenia z eksploatacji, należy zadbać aby produkt i całe wyposażenie zostało przekazane do utylizacji zgodnie z obowiązującymi przepisami.***

### Informacja

*Opakowanie, w którym dostarczony jest produkt, wykonane jest głównie z materiałów nadających się do ponownego przetworzenia i wykorzystania. Po zainstalowaniu urządzenia należy zadbać o właściwą utylizację opakowania, zgodnie z obowiązującymi przepisami.*

## 10. Dane techniczne

Parametr:	Jedn.	Podgrzewacz Classic					
		OW-E 30.1+	OW-E 50.1+	OW-E 80.1+	OW-E 100.1+	OW-E 120.1+	
Klasa efektywności energetycznej*	-	B	C	C	C	C	
Efektywność energetyczna podgrzewania wody ( $\eta_{wh}$ )*	%	37,3	37,3	37,1	37,4	37,4	
Profil obciążeń*	-	S	M	M	L	L	
Pojemność magazynowa (V/V40)*	l	29 / -	48 / 74	79 / 104	97 / 144	119,2 / 154	
Dzienne zużycie energii elektrycznej ( $Q_{elec}$ )*	kWh	2,300	6,403	6,432	12,699	12,689	
Roczne zużycie energii elektrycznej*	kWh	495	1378	1383	2736	2734	
Poziom mocy akustycznej ( $L_{wa}$ )*	dB	15	15	15	15	15	
Napięcie znamionowe	V~	230					
Stopień ochrony	-	IP 24					
Moc elementu grzejącego	kW	1,5				2,0	
Prąd znamionowy	A	6,5				8,7	
Zakres regulacji temperatury	°C	30-80					
Temperatura znamionowa	°C	80					
Max. ciśnienie pracy zbiornika	bar	6					
Czas nagrzania	$\Delta t=25\text{ °C}$	h	0,6	1,0	1,6	2,0	1,8
	$\Delta t=50\text{ °C}$		1,2	2,0	3,15	4,0	3,6
Dobowe straty energii	kW/24h	0,8	1,0	1,6	1,8	2,0	
Zabezpieczenie antykorozyjne	-	Emalia ceramiczna + anoda magnezowa					
Wymiary anody ochronnej	mm	ø21x153	ø21x165	ø21x280	ø21x280	ø21x435	
Izolacja termiczna	-	Pianka poliuretanowa PUR					
Masa (bez wody)	kg	16	21	28	32	37	

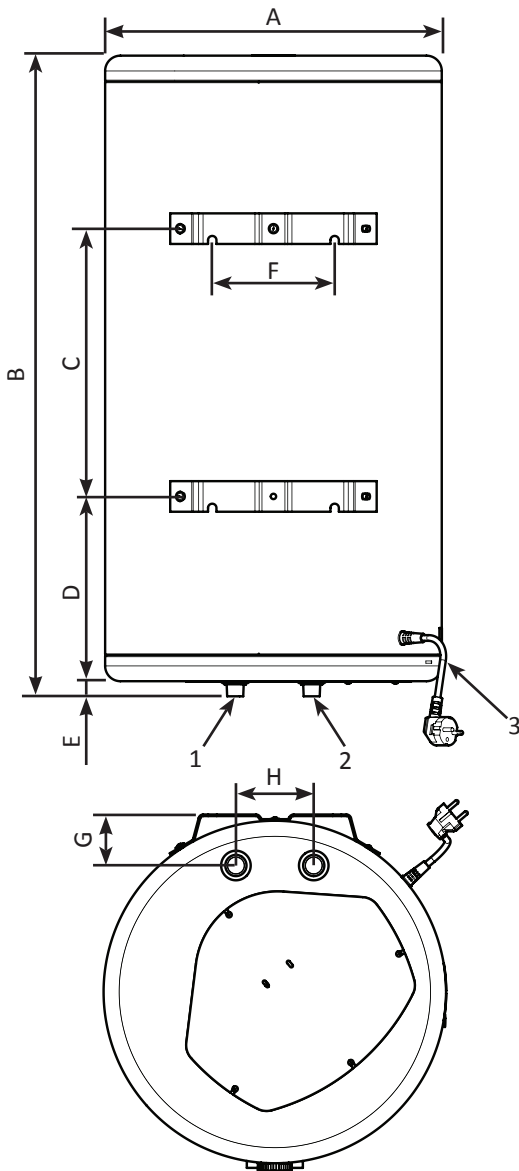
\* - zgodnie z Rozporządzeniem Komisji (UE)812/2013, 814/2013

V - pojemność magazynowa

V40 - woda zmieszana o temperaturze 40°C dla profili obciążeń: M, L, XL, XXL, 3XL i 4XL

Dobowe straty energii - ilość energii pobranej w ciągu doby po osiągnięciu stanu ustalonego przez podgrzewacz, bez poboru wody ze zbiornika.

10.1 Wymiary urządzeń



		Podgrzewacz Classic					
Jedn.		OW-E 30.1+	OW-E 50.1+	OW-E 80.1+	OW-E 100.1+	OW-E 120.1+	
A	mm	ø400		ø440			
B		510	710	838	998	1158	
C		280		350	530	710	
D		60	236	241,5			
E		35		20			
F		160					
G		69	65,5				
H		100					
1		cal	Dopływ wody zimnej G ½" zewn. (przepust niebieski)				
2			Pobór wody ciepłej G ½" zewn. (przepust czerwony)				
3	mm	Przewód przyłączeniowy z wtyczką L=1500mm					

## WARUNKI GWARANCJI

1. NIBE-BIAWAR sp. z o.o. z siedzibą w Białymstoku udziela gwarancji na sprawne działanie wyrobu na okres 24 miesiące od daty sprzedaży pod warunkiem że:
  - jest zainstalowany zgodnie z obowiązującymi w Polsce przepisami i normami oraz wytycznymi producenta zawartymi w Instrukcji Obsługi,
  - jest użytkowany zgodnie z przeznaczeniem, zasadami użytkowania i konserwacji zawartymi w Instrukcji Obsługi, oraz 60-miesięcznej gwarancji na perforację zbiornika liczonej od daty sprzedaży pod warunkiem, że anoda magnezowa będzie wymieniana co 18 miesięcy licząc od daty zakupu. Dowodem wymiany anody jest dokument zakupu datowany zgodnie z wymaganym terminem wymiany anody.
2. Istnieje możliwość wymiany anody magnezowej na tytanową. Warunki gwarancji będą wówczas zachowane pod warunkiem posiadania dowodu zakupu anody tytanowej.
3. Warunkiem obowiązywania gwarancji jest:
  - posiadanie dowodu zakupu urządzenia,
  - wypełnienie karty gwarancyjnej przez sprzedawcę,
  - posiadanie dowodu zakupu anody.
4. Wady ujawnione w okresie gwarancji będą usuwane niezwłocznie, lecz nie dłużej niż w ciągu 14 dni roboczych od daty zgłoszenia reklamacji do Autoryzowanego Serwisu, okres ten może ulec wydłużeniu o czas sprowadzenia części zamiennych od Producenta. Aktualny wykaz uprawnionych serwisów znajduje się na stronie internetowej [www.biawar.com.pl](http://www.biawar.com.pl)
5. Gwarancja nie obejmuje:
  - uszkodzeń wynikających z użytkowania niezgodnego z ogólnie przyjętymi zasadami tego typu urządzeń, niezgodnego z przeznaczeniem i zaleceniami Producenta zawartymi w Instrukcji Obsługi;
  - uszkodzeń powstałych z winy Użytkownika;
  - produktów, w których stwierdzono ingerencję osób nieupoważnionych, polegającą na przeróbkach, samodzielnej naprawie, zmianach konstrukcyjnych;
  - uszkodzeń powstałych na skutek przepięć, burz, powodzi, pożarów i podobnych zdarzeń losowych;
  - uszkodzeń powstałych wskutek niewłaściwej instalacji i montażu;
  - elementów eksploatacyjnych lub zużytych w sposób naturalny (np. anody magnezowej);
  - czynności serwisowych, kontrolnych, pomiarowych i regulacji układu, dokonywanych na sprawnym urządzeniu bez związku z jego awarią. Takie czynności mogą być dodatkową usługą, płatną zgodnie z obowiązującymi cennikami.
6. Gwarant nie odpowiada za straty i szkody powstałe w wyniku użytkowania niesprawnego urządzenia.
7. Gwarant może odmówić wykonania naprawy w przypadku braku swobodnego dostępu do urządzenia.
8. W przypadku nieuzasadnionego wezwania serwisu, koszty jego przyjazdu pokrywa klient.
9. W sprawach nieuregulowanych warunkami niniejszej gwarancji zastosowanie mają odpowiednie przepisy Kodeksu Cywilnego.
10. Niniejsza gwarancja udzielana jest na urządzenia zakupione i zainstalowane na terenie Rzeczypospolitej.
11. Niniejsza gwarancja na sprzedany towar konsumpcyjny nie wyłącza, nie ogranicza ani nie zawiesza uprawnień kupującego wynikających z przepisów o rękojmi za wady rzeczy sprzedanej.



Potwierdzenie wymiany anody:

WYMIANA ANODY	WYMIANA W:	PIECZĄTKA	PODPIS
	18 MIESIĄCU OD DATY ZAKUPU  ..... <i>Data wymiany</i>		
	36 MIESIĄCU OD DATY ZAKUPU  ..... <i>Data wymiany</i>		
	54 MIESIĄCU OD DATY ZAKUPU  ..... <i>Data wymiany</i>		