

НАКОПИТЕЛЬНЫЕ ЁМКОСТИ И ТЕПЛООБМЕННИКИ (водонагреватели)

WGJ-g



WGJ-g/Z

WGJ-g

WGJ-g MAX

80 100 120 140 160 200 250

ИНСТРУКЦИЯ УСТАНОВКИ И ОБСЛУЖИВАНИЯ ГАРАНТИЙНЫЙ ТАЛОН





Перед установкой и запуском ознакомьтесь с данной инструкцией Установки и Обслуживания, а также Условиями Гарантии

Содержание:

1. Конструкция.....	3
2. Установка.....	8
3. Эксплуатация и обслуживание	11
4. Условия гарантии	13



Накопительные ёмкости и теплообменники WGJ-g предназначены для работы исключительно в горизонтальном положении.

1. КОНСТРУКЦИЯ И ПРЕДНАЗНАЧЕНИЕ

Буферные ёмкости и теплообменники типа WGJ-g предназначены для нагрева и хранения теплой бытовой воды для нужд квартир, частных домов, мастерских.

Производятся в следующих конструкционных вариантах с теплоизоляцией, без теплоизоляции или в корпусе из металла:

- a. без змеевика: буферная ёмкость WGJ-g/Z
- b. со змеевиком: теплообменник WGJ-g
- c. с двойным змеевиком: теплообменник WGJ-g MAX

В данных устройствах установлен стальной бак, с внутренним покрытием из специальной керамической эмали, которая создаёт стеклообразное покрытие, защищает бак от коррозии и обеспечивает высокое качество бытовой воды. Для дополнительной защиты от коррозии установлен магниевый анод, работа которого основана на использовании разницы электрохимического потенциала материала бака и анода.

На выходе патрубка подключения холодной воды внутри бака установлена направляющая потока воды, которая ограничивает смешивание холодной и горячей воды.

Теплоизоляция изготовлена из пенополистирола или безфреоновой полиуретановой пены. Наружная поверхность бака без теплоизоляции покрыта антикоррозионной краской.

Конструкция и основные размеры теплообменников представлены на Рис. 1÷ 6, а технические данные в таб.1 и 2.

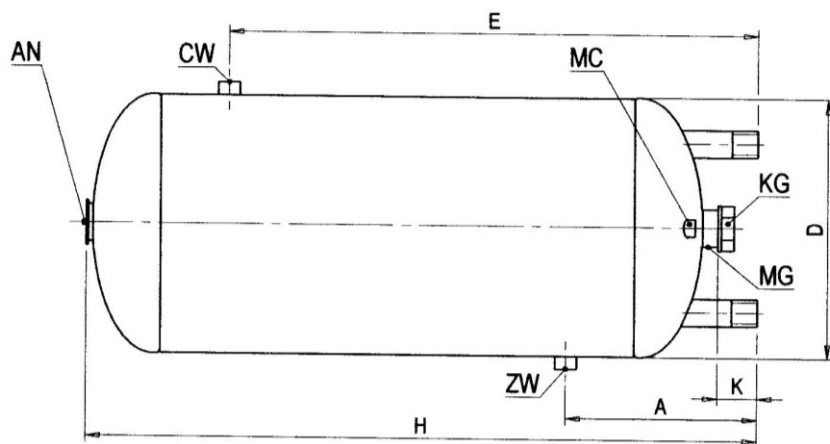


Рис.1 Конструкция и размеры теплообменников без теплоизоляции (обозначение ниже, размеры в Таб.1).

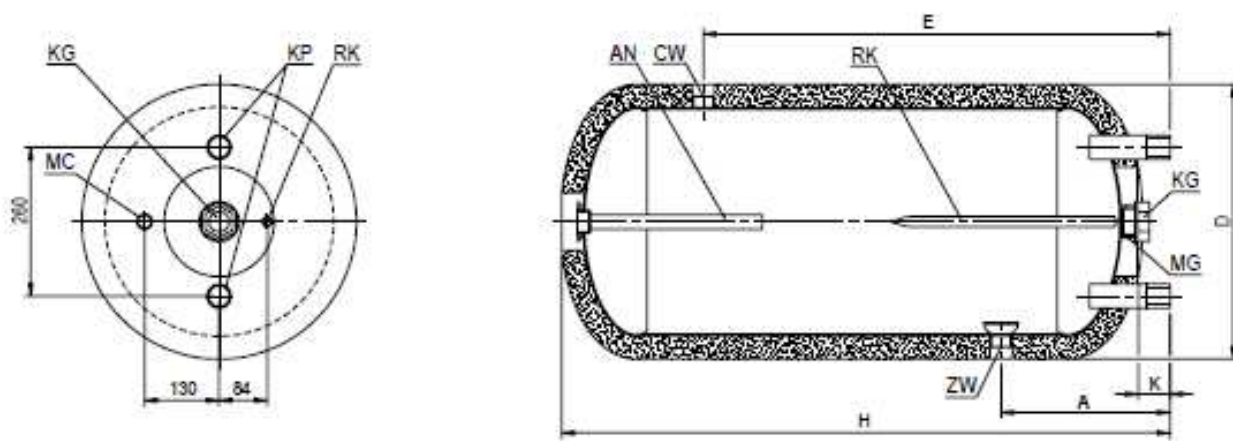
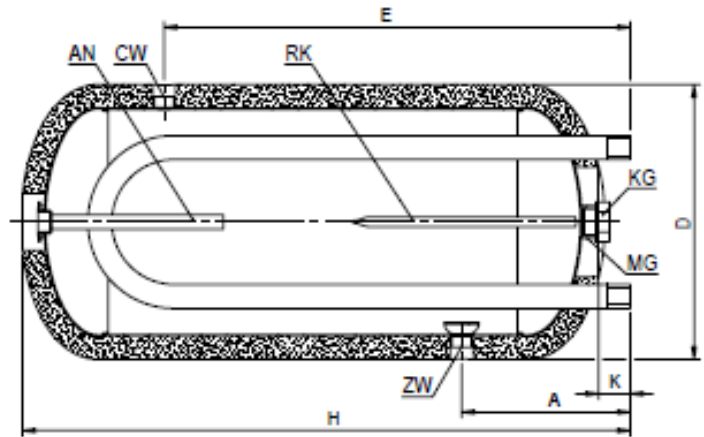
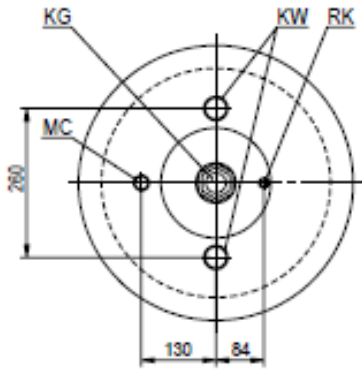


Рис.2 Конструкция и размеры накопительных ёмкостей WGJ-g/Z 80÷250 (обозначения ниже, размеры в Таб.1)

		Ед.изм.	WGJ-g/Z					
			80	100	120	140	200	250
Полезный объем бака		dm ³	83	105	117	130	192	222
Теплоизоляция			Пенополистирол или пенополиуретан					
Параметры бака			Макс. давление и рабочая температура pr = 0,6 МПа tr = 80°C					
H	без теплоизоляции	mm	860	1060	1160	1260	1150	1310
	с теплоизоляцией	mm	900	1100	1200	1300	1200	1350
D	без теплоизоляции	mm	400	400	400	400	510	510
	с теплоизоляцией	mm	470	470	470	470	600	600
E		mm	690	860	960	1060	860	1010
A		mm	220	230	230	230	320	320
K		mm	65	65	65	65	110	110
Магниевый анод ø x дл.		mm	ø25x225	ø25x300	ø25x350	ø30x270	ø40x240	
Масса*		kg	ок. 30	ок. 36	ок. 40	ок. 42	ок. 67	ок. 73

* для теплообменника с теплоизоляцией

а) без подключения к кухонной печи



б) с подключением к кухонной печи

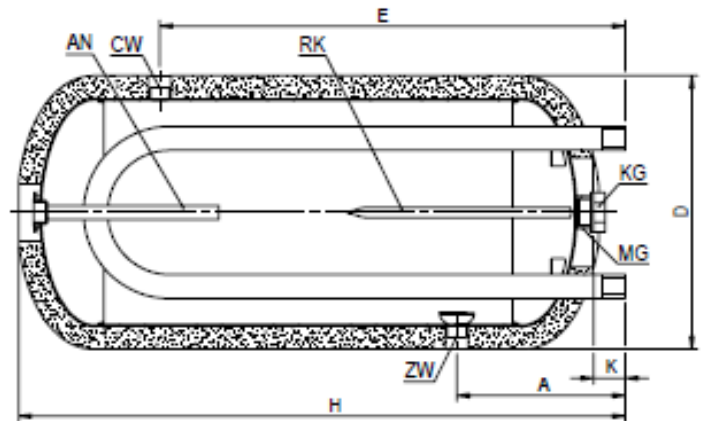
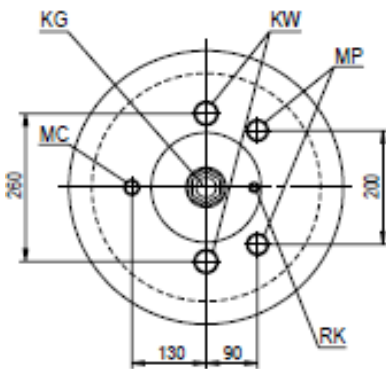
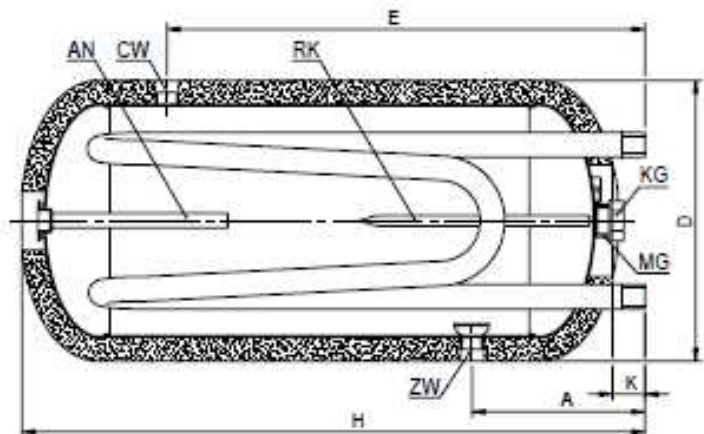
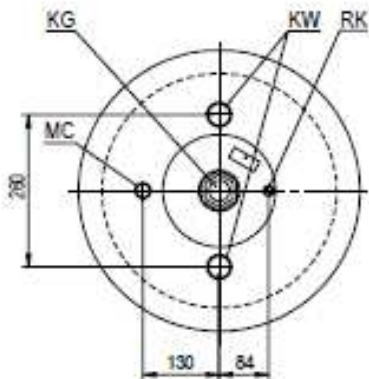


Рис.3. Конструкция и размеры теплообменников WGJ-g 80÷140 с одинарным змеевиком (обозначения ниже, размеры в Таб.1.)

а) без подключения к кухонной печи



б) с подключением к кухонной печи

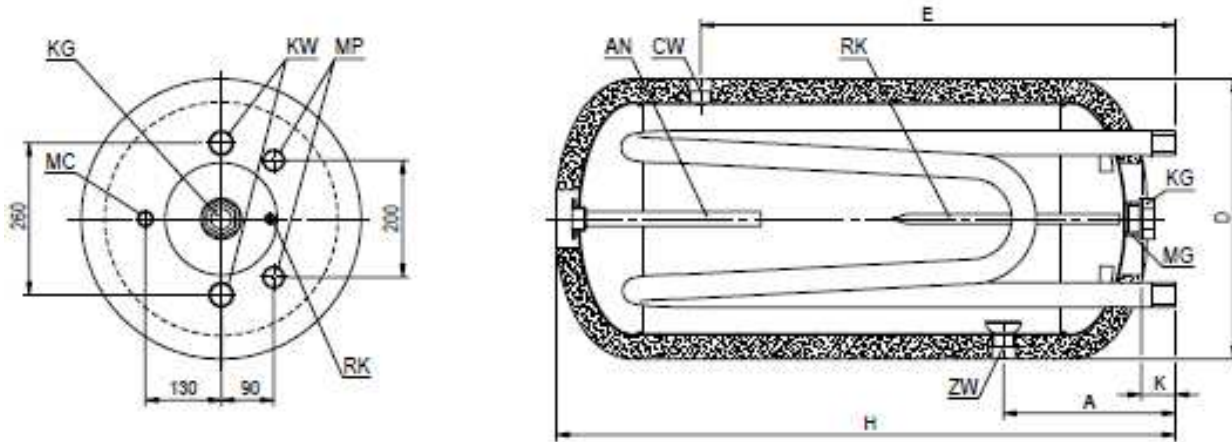
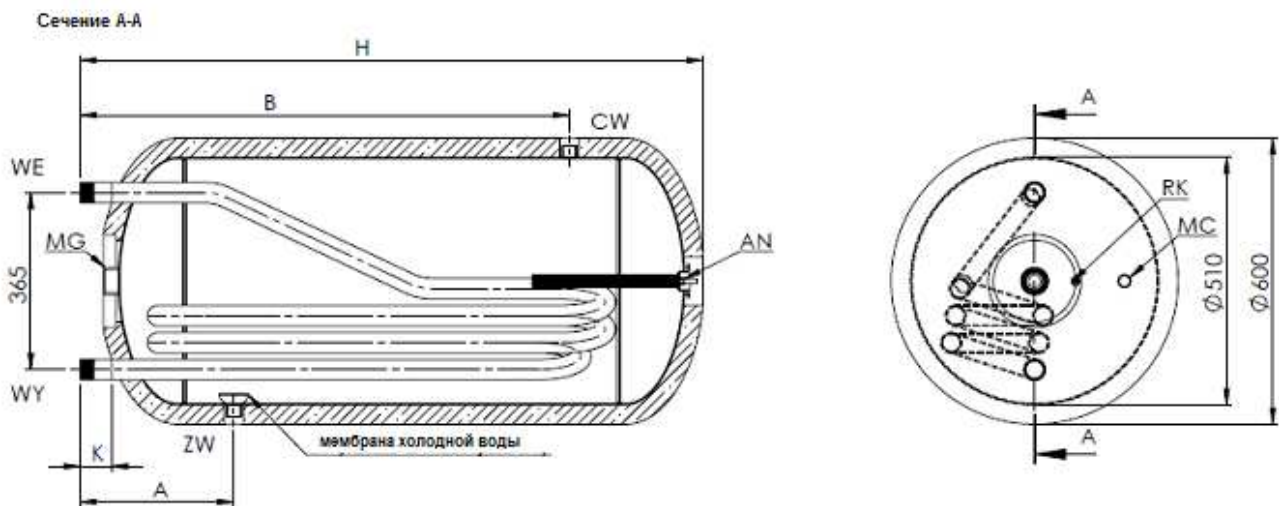


Рис.4. Конструкция и размеры теплообменников WGJ-g MAX 80÷140 с двойным змеевиком (обозначения ниже, размеры в Таб.1.).

а) без подключения к кухонной печи



б) с подключением к кухонной печи

Сечение А-А

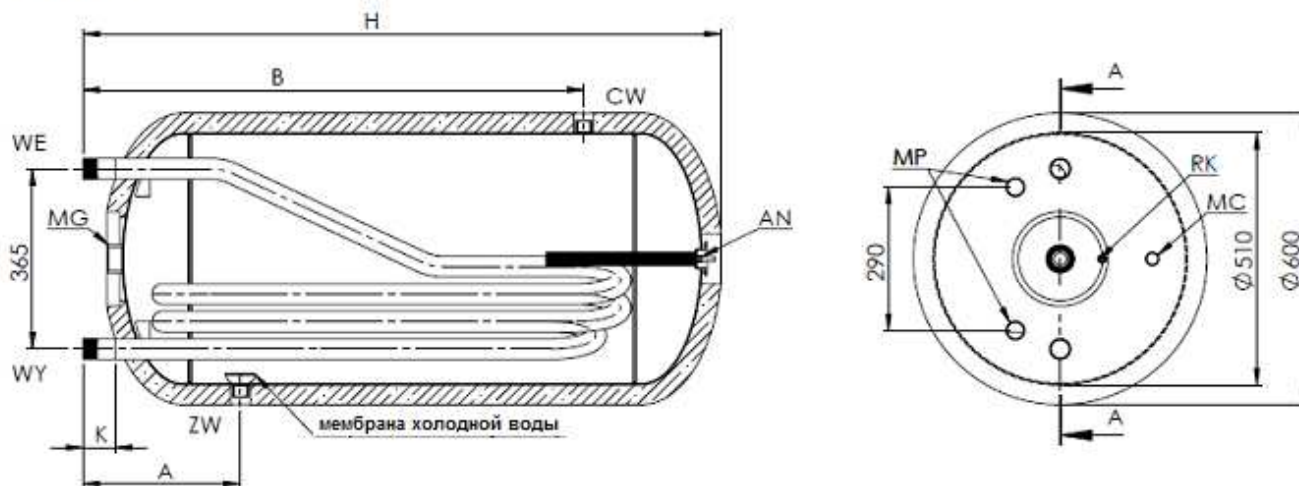


Рис.5. Конструкция и размеры теплообменников WGJ-g MAX 160 - 250 с двойным змеевиком

(обозначения под рисунками, размеры в Таб.1.)

ZW - подача холодной воды 3/4" (патрубок обозначен голубым цветом)

CW - отбор горячей воды 3/4" (патрубок обозначен красным цветом)

AN - магниевый анод на резьбе 1 1/4" (для WGJ-g 80-140) или 2" (для WGJ-g 160, 200 и 250)

RK - замкнутая термометрическая трубка Ø12 mm внутренняя

MC - патрубок рециркуляции 1/2"

MP - патрубок подключения „подковы” 1"

MG - патрубок ТЭНа 1 1/2"

KW - патрубок змеевика 1 1/4"

WE - подача теплоносителя 1 1/4"

KG - резьба ТЭНа 1 1/2"

WY - возврат теплоносителя 1 1/4"

Таб.1 Технические данные накопительных ёмкостей и теплообменников

		Ед.изм.	WGJ-g						
			80	100	120	140	160	200	250
Теплообменник с одинарным змеевиком	Полезный объем	dm ³	81	103	114	127			
	Площадь поверхности змеевика	m ²	0,25	0,28	0,31	0,34	-	-	-
	Производительность 70/10/45°C	dm ³ /h	120	147	160	180	-	-	-
	Тепловая мощность 70/10/45°C	kW	5	6	6,8	7,4	-	-	-

Теплообменник с двойным змеевиком	Полезный объем	dm ³	79	101	112	125	155	185	214
	Площадь поверхности змеевика	m ²	0,38	0,46	0,50	0,54	0,65	0,65	0,80
	Производитель ность 70/10/45°C	dm ³ /h	195	235	255	280	390	390	480
	Тепловая мощность 70/10/45°C	kW	8,0	9,7	10,8	11,5	15,5	15,5	19,0
Параметры бака		макс. давление и рабочая температура pr = 0,6 МПа tr = 80°C							
Параметры теплоносителя		макс. давление и рабочая температура pr = 0,6 МПа tr = 100°C							
H	Без теплоизоляции	mm	860	1060	1160	1260	1010	1150	1310
	С теплоизоляцией	mm	900	1100	1200	1300	1050	1200	1350
D	Без теплоизоляции	mm	400	400	400	400	510	510	510
	С теплоизоляцией	mm	470	470	470	470	600	600	600
E		mm	690	860	960	1060	710	860	1010
A		mm	220	230	230	230	320	320	320
K		mm	65	65	65	65	110	110	110
Магнийевый анод ø x дл.		mm	ø25x225	ø25x300	ø25x350	ø30x270	ø40x240		
Масса *		kg	ок. 40	ок. 48	ок. 51	ок. 54	ок. 60	ок. 67	ок. 73

* - для теплообменника с теплоизоляцией

2. УСТАНОВКА

Установка теплообменника

Теплообменник согласно конструкции может быть установлен, исключительно в **горизонтальном положении**, к водопроводной сети с давлением не превышающим 0,6 МПа (6 bar). Однако, если давление в сети превышает 0,4 МПа, то перед теплообменником рекомендуется установить редукционный клапан или мембранный бак с целью предотвращения вытекания воды из клапана безопасности.

Патрубки бытовой воды и змеевика должны быть расположены в вертикальном положении. Т.к. патрубок подачи холодной воды оснащен разделителем потока, следует теплообменник устанавливать таким образом, чтобы патрубок подачи холодной воды находился снизу, Рис. 1 ÷ 5.

Теплообменники разрешается использовать только с исправным клапаном безопасности, установленным на патрубке подачи холодной воды. Клапан защищает

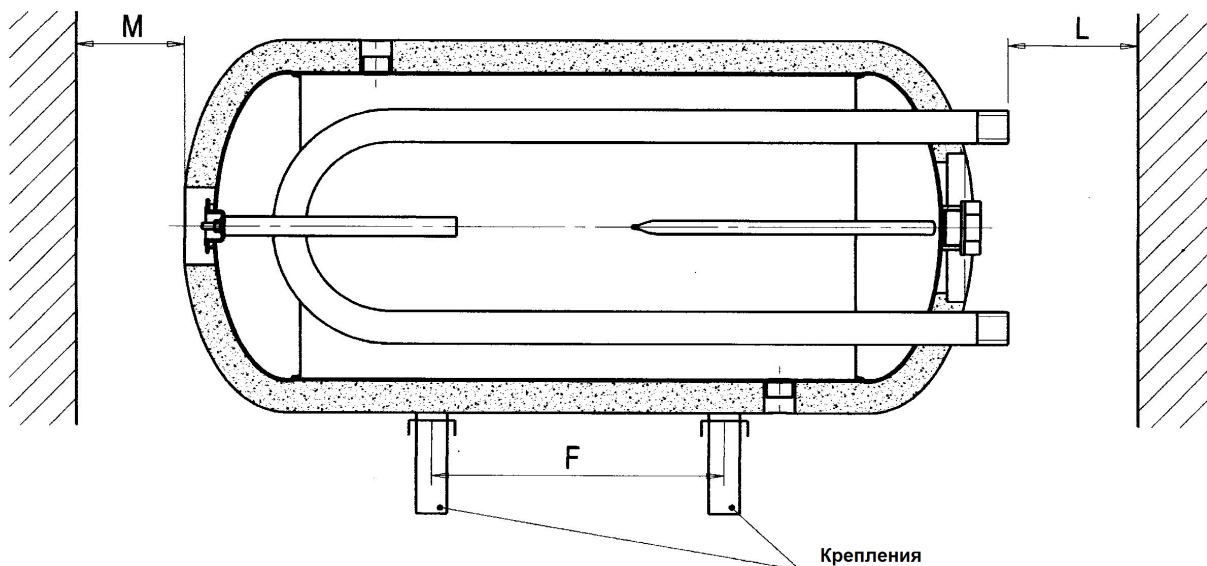
теплообменник от чрезмерного роста давления в результате нагрева воды, находящейся в баке.



1. Клапан безопасности должен быть установлен непосредственно на патрубке подачи холодной воды. Следует установить клапан таким образом, чтобы направление стрелки на корпусе клапана совпадало с направлением прохождения воды.
2. Между клапаном безопасности и теплообменником запрещено устанавливать запорные клапаны.
3. Эксплуатация теплообменника без клапана безопасности или с неисправным клапаном запрещена, т.к. может привести к выходу из строя теплообменника, угрозе жизни и здоровью, а также приведет к утрате гарантии.

Змеевик теплообменника может быть подключен к низкотемпературному котлу, работающему в закрытой или открытой системе, с расширительным баком. Максимальное рабочее давление змеевика, как и бака составляет 0,6 МПа (6 bar) и при работе в закрытой системе в отопительном контуре должен быть установлен предохранительный клапан, защищающий змеевик от роста давления. Датчик температуры, управляющий работой котла, питающего змеевик теплообменника, следует разместить в термостатической трубке, находящейся в передней части теплообменника. С целью уменьшения теплопотерь, трубы, подающие теплоноситель должны быть как можно короче и хорошо теплоизолированы.

Теплообменник можно установить, закрепив на достаточно прочном основании или при помощи специальных креплений (для WGJ-g 80-140), произведенных заводом ELEKTROMET как на Рис. 6. Стена, на которой планируется установить теплообменник, должна быть достаточно прочной, для предотвращения выпадения дюбелей под весом теплообменника с водой. Каждое крепление должно быть прикреплено к стене при помощи как минимум 3-х винтов.



Установка накопительной ёмкости или теплообменника со змеевиком должна производиться квалифицированными специалистами с соответствующими допусками. В данной отопительной системе должны быть соблюдены специальные меры безопасности от неконтролируемого возрастания давления и температуры воды, а также установлен:

- расширительный бак рекомендуемого объема;
- клапан безопасности достаточной пропускной способности;
- термостатический клапан безопасности, позволяющий, в случае надобности, быстро охладить воду, предотвратив закипание.

Тип теплообменника		Ед.изм.	80	100	120	140	160	200	250
F		mm	480	650	750	860	-	-	-
L min.	ЕJK-1500	mm	500	500	500	500	500	500	500
	ЕJK-2000	mm							
	ЕJK-3000	mm	430	430	430	430	430	430	430
	ЕJK-4500	mm	-	540	540	540	540	540	540
	ЕJK-6000	mm	-	-	650	650	-	650	650
	ЕJK-9000	mm	-	-	-	-	-	-	880
M min.		mm	250	350	400	300	300	300	300

Рис.7. Установка теплообменников с сохранением рекомендуемых отступов.

В связи с необходимостью периодической замены магниевого анода, который находится в задней части теплообменника, необходимо соблюдать рекомендуемое расстояние от стены, Рис.6. Также нужно соблюдать рекомендуемый отступ со стороны ТЭна.

3. ЭКСПЛУАТАЦИЯ И ОБСЛУЖИВАНИЕ

1. Как минимум каждые 14 дней проверять правильность работы клапана безопасности (согласно с рекомендациями производителя клапана).
2. Временное небольшое протекание воды из клапана безопасности во время нагрева воды в теплообменнике, является нормальным явлением и свидетельствует о правильной работе клапана безопасности. Для предотвращения данного явления, рекомендуется установить соответствующий мембранный расширительный бак, который принимает увеличивающийся объем воды без потери его через предохранительный клапан. Данный мембранный бак особенно полезен при давлении воды в сети, превышающем 0,4 МПа (4 бар), когда частое протекание воды из клапана безопасности создаёт неудобства. При давлении воды в водопроводной сети, превышающем 0,6 МПа (6 бар) необходимо установить редуционный клапан.



Непрерывное протекание воды из выходного отверстия клапана безопасности свидетельствует о неисправности клапана безопасности или о высоком давлении в водопроводной сети. Не рекомендуется перекрывать выходное отверстие клапана безопасности.

3. Периодически, в зависимости от жесткости воды, открутив электрический Тэн, следует удалить накопившийся каменный налёт.

4. **Каждые 18 месяцев следует заменять магниевый анод на новый.**

Магниевый анод закреплён на патрубке 1¼” (для WGJ-g 80-140) или на патрубке 2” (для WGJ-g 160, 200 и 250)

Перед откручиванием фланца магниевых анода следует:

- проверить давление бытовой воды, оно не должно быть выше 0,2 МПа, при необходимости уменьшить до данного значения;
- перекрыть вентиль подачи холодной воды и теплоносителя и открыть один из пунктов отбора горячей воды;
- слить около 2/3 объема воды из бака;
- выкрутить фланец с магниевым анодом и на его место вкрутить фланец с новым магниевым анодом;
- проверить герметичность подключения под давлением после наполнения бака водой.

Т.к. очистка бака и замена магниевых анода связана с разгерметизацией бака, работы должны производиться квалифицированными специалистами.

Соответствующий магниевый анод можно приобрести в пунктах продажи или у производителя теплообменников.

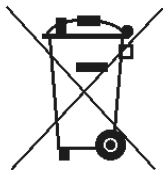


Магние́вый анод выполняет важную функцию антикоррозионной защиты эмалированного бака. Регулярный контроль, замена и правильный монтаж анода являются условием поддержанием гарантии на бак. Заменённые использованные аноды и подтверждение их замены следует сохранять для сервисного центра производителя на случай поломки теплообменника.

4. УСЛОВИЯ ГАРАНТИИ

1. Гарантия предоставляется на **72** месяца на эмалированный бак объемом **80 - 160 dm³**, для остальных баков гарантийный срок составляет **48** месяцев.
2. Гарантийный срок исчисляется от даты продажи изделия, вписанной в гарантийном паспорте и подтвержденной чеком о продаже, выставленным продавцом.
3. Гарантия обеспечивает эффективное функционирование водонагревателя при условии, что он будет установлен и использован в соответствии с инструкцией.
4. В течение гарантийного периода пользователь имеет право на бесплатный ремонт дефектов, возникших по вине производителя. Неисправности будут устранены в сервисном центре производителя в течение 14 дней от момента регистрации обращения.
5. Пользователь теряет право на бесплатное гарантийное обслуживание в случае:
 - использования нагревательного элемента с неизолированными нагревательными элементами;
 - неправильного пользования устройством;
 - если ремонт был произведен специалистами без допуска;
 - нарушения установки и обслуживания;
 - эксплуатации водонагревателя без клапана безопасности, либо с неисправным клапаном безопасности;
 - отсутствия **магниевого анода, либо документов о его замене.**
6. Мастер может отказаться от проведения ремонта в случае если:
 - отсутствует доступ к устройству;
 - для замены элементов требуется демонтаж других устройств, стен и т.д.;
 - бак присоединен к системе водоснабжения при помощи неразъемных соединений.
7. В случае необоснованного вызова сервисной службы, клиент покрывает расходы.
8. Способ устранения неполадок определяет производитель.
9. Основанием для реализации гарантийного обслуживания является правильно заполненный, не содержащий поправок гарантийный талон.
10. Рекомендуется сохранять гарантийный талон в течение всего срока службы водонагревателя.

УТИЛИЗАЦИЯ



После эксплуатационного срока изделие подлежит утилизации. Утилизация изделия производится согласно действующему законодательству Республики Беларусь, в строго установленном порядке.

Общая информация: прибор не предназначен для использования лицами (включая детей) с пониженными физическими, чувственными или умственными способностями, или при отсутствии у них жизненного опыта или знаний, если они не находятся под контролем или не проинструктированы об использовании прибора лицом, ответственным за их безопасность. Дети должны находиться под контролем для недопущения игры с прибором. При повреждении шнура питания его замену, во избежание опасности, должна производить сервисная служба, или аналогичный квалифицированный персонал.

Дата изготовления указана в Гарантийном паспорте

ООО «Электрометсервис»

220138, Республика Беларусь, г. Минск, ул. Полярная, 64А, 13, Тел/факс 80173441227, +375298778000,
+375296497749

3441227@mail.ru, www.elektromet.by

Zakład Urządzeń Grzewczych
 „ELEKTROMET” Wojciech Jurkiewicz
 Gołuszowice 53
 48-100 Głubczyce
 tel. +48 /77 / 471 08 10



DEKLARACJA ZGODNOŚCI
 (DECLARATION OF CONFORMITY)

Pan
 (Mr)

Wojciech Jurkiewicz

reprezentujący firmę
 (legal representative of)

ZUG “ELEKTROMET” Wojciech Jurkiewicz
 Gołuszowice 53, 48-100 Głubczyce

DEKLARUJE / DECLARES

z pełną odpowiedzialnością, że wyrób:
 (with all responsibility, that the product):

Wymiennik ciepłej wody użytkowej typu
WGJ-g/Z 80, 100, 120, 140, 200, 250
WGJ-g 80, 100, 120, 140
WGJ-g MAX 80, 100, 120, 140, 160, 200, 250

według **Dyrektywy** dotyczącej **urządzeń ciśnieniowych 97/23/WE art.3 ust.3** został
in accordance with Pressure Equipment Directive 97/23/EC article 3 paragraph 3 it has been
 zaprojektowany i wytworzony zgodnie z uznaną praktyką inżynierską i wprowadzony
designed and manufactured in accordance with the sound engineering practice and it has been
 na rynek bez oznakowania CE.
placed on the market without CE-marking.

Gołuszowice, 03. kwiecień. 2013r.

.....
 (miejsce i data wystawienia)
 (place and date)

WŁAŚCICIEL
 ZUG **ELEKTROMET**
 Wojciech Jurkiewicz

.....
 (imię i nazwisko oraz podpis)
 (Name, Surname and Signature)



ГАРАНТИЙНЫЙ ПАСПОРТ






№	Дата принятия	Описание ремонта	Дата проведения	Подпись сервиса

Дата ремонта	Дата ремонта	Дата ремонта	Дата ремонта	Дата ремонта
Объем ремонта	Объем ремонта	Объем ремонта	Объем ремонта	Объем ремонта
Печать сервисного центра	Печать сервисного центра	Печать сервисного центра	Печать сервисного центра	Печать сервисного центра
Фамилия и адрес владельца	Фамилия и адрес владельца	Фамилия и адрес владельца	Фамилия и адрес владельца	Фамилия и адрес владельца
Подпись владельца	Подпись владельца	Подпись владельца	Подпись владельца	Подпись владельца

ГАРАНТИЙНЫЙ ПАСПОРТ

Подпись и печать установщика :М.П.

Контроль качества
Дата изготовления

ГАРАНТИЙНЫЙ ТАЛОН	ГАРАНТИЙНЫЙ ТАЛОН	ГАРАНТИЙНЫЙ ТАЛОН	ГАРАНТИЙНЫЙ ТАЛОН	ГАРАНТИЙНЫЙ ТАЛОН
				
Тип продукта	Тип продукта	Тип продукта	Тип продукта	Тип продукта
Фабричный номер	Фабричный номер	Фабричный номер	Фабричный номер	Фабричный номер
Дата продажи	Дата продажи	Дата продажи	Дата продажи	Дата продажи
печать и подпись продавца	печать и подпись продавца	печать и подпись продавца	печать и подпись продавца	печать и подпись продавца