



Рис. 1: Термостатический смесительный клапан ATM

1. Применение

Термостатические смесительные клапаны ATM предназначены для регулирования температуры путем смешивания двух потоков воды таким образом, чтобы температура воды на выходе была стабильной. Идеально подходит для систем горячего водоснабжения и напольного отопления.

2. Конструкция клапана

Корпус клапана ATM выполнен из латуни. Внутри клапана находится термостатический смесительный элемент.

Термостатические клапаны ATM оснащены ручкой, позволяющей регулировать температуру смешанной воды в диапазоне 20 ÷ 43°C или 35 ÷ 60°C, в зависимости от серии клапана.

3. Техническая спецификация

Параметр	Значение / описание
Диапазон размеров	DN15, DN20
Температура среды	макс. 90°C (кратковременно 110°C)
Статическое давление	макс. 10 бар
Динамическое давление	макс. 5 бар
Перепад давления	макс. 2:1
Концентрация гликоля	макс. 50%
Kvs	1,6; 2,5 м³/ч
Точность регулировки	± 2°C
Материал корпуса	латунь
Уплотнения	EPDM
Материал ручки и верхней части корпуса	ABS



Рис. 2: Конструкция клапана ATM

4. Выбор

Арт. №	Серия	Диапазон регулировки	DN	Kvs	Соединение
12 341 10	ATM 341	20÷43°C	15	1,6 м³/ч	G¾" (наружная резьба)
12 343 10	ATM 343	35÷60°C	15	1,6 м³/ч	G¾" (наружная резьба)
12 361 10	ATM 361	20÷43°C	20	1,6 м³/ч	G1" (наружная резьба)
12 363 10	ATM 363	35÷60°C	20	1,6 м³/ч	G1" (наружная резьба)
12 331 10	ATM 331	20÷43°C	20	1,6 м³/ч	Rp¾" (наружная резьба)
12 333 10	ATM 333	35÷60°C	20	1,6 м³/ч	Rp¾" (наружная резьба)
12 561 10	ATM 561	20÷43°C	20	2,5 м³/ч	G1" (наружная резьба)
12 563 10	ATM 563	35÷60°C	20	2,5 м³/ч	G1" (наружная резьба)



Рис. 3: Схема смешивания

5. Настройки температуры смешанной воды

Диапазон клапана	Настройка клапана					
	1	2	3	4	5	6
20 ÷ 43°C	20°C	25°C	29°C	33°C	37°C	43°C
35 ÷ 60°C	35°C	44°C	48°C	52°C	56°C	60°C

6. Размеры

Размеры клапанов показаны на рисунке 4.

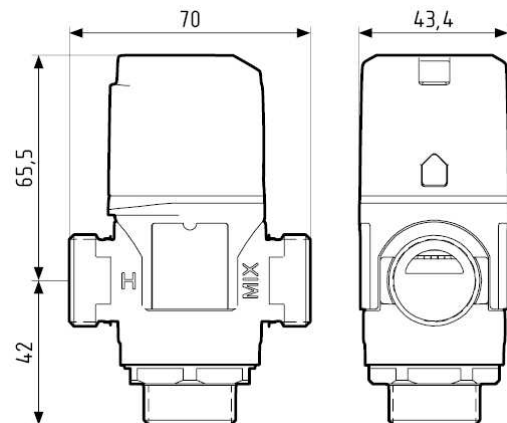


Рис. 4: Размеры клапанов ATM

7. Характеристики потока

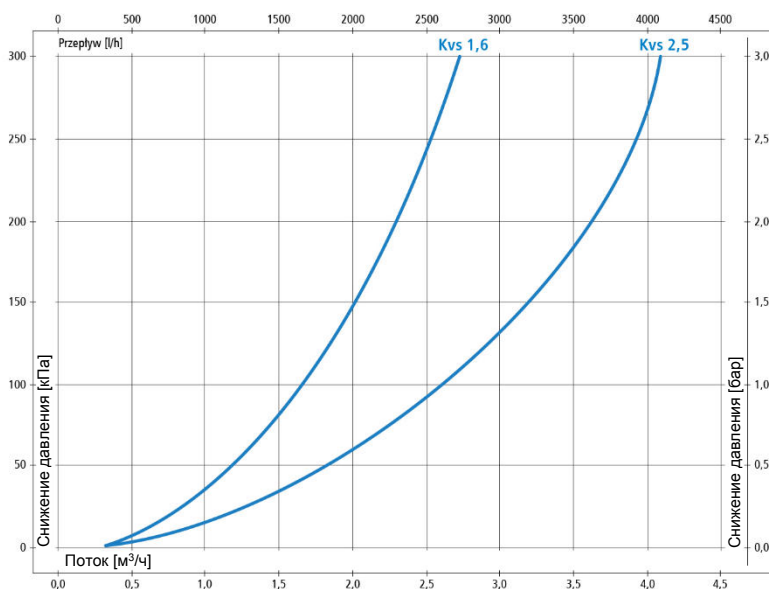


Рис. 5: Характеристика потока клапанов ATM

8. Схемы применения

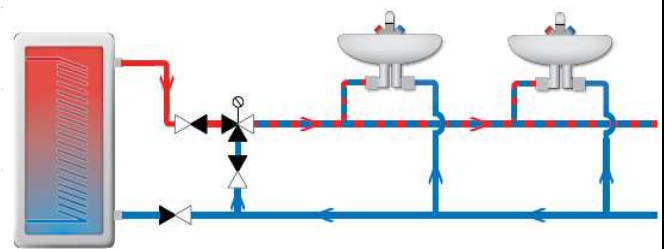


Рис. 6: Клапан ATM, используемый для поддержания постоянной температуры горячей воды

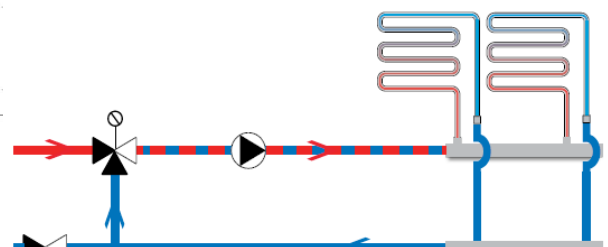


Рис. 7: Клапан ATM, используемый для поддержания постоянной температуры потока для подогрева пола

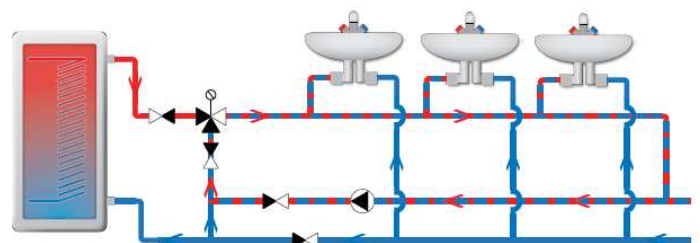


Рис. 8: Клапан ATM, используемый для поддержания постоянной температуры горячей воды с циркуляцией

9. Одобрения, сертификаты и декларации соответствия

Термостатические смесительные клапаны ATM регулируются Директивой по давлению 2014/68/EU и в соответствии со ст. 4.3 (признанная инженерная практика) не имеют маркировки CE.

Термостатические смесительные клапаны ATM имеют гигиенический сертификат, выданный NIZP-PZH.