



**FERRUM**

НАСТОЯЩИЕ ДЫМОХОДЫ



## Содержание

О компании .....	4
Конкурентные преимущества Ferrum .....	5
Выпускаемые серии .....	7
Каталог элементов	
Одностенные дымоходы .....	8
Двустенные дымоходы .....	18
Монтажные элементы .....	25
Потолочно-проходные узлы .....	32
Баки для воды .....	34
Примеры реализации систем дымоотведения	
Дымоходы для газовых котлов .....	40
Дымоходы для твердотопливных котлов .....	41
Баки для воды .....	42
Дымоходы для банных печей .....	43
Дымоходы для каминов .....	44
Колонка водогрейная .....	45



Системы дымоотведения FERRUM – лидеры продаж в своем сегменте на территории России. За время своего существования, начиная с 2003 года, наша продукция заслужила доверие наших покупателей и партнеров.

Модульные системы дымоходов FERRUM – это гарантия надежной и бесперебойной работы любой отопительной системы, вне зависимости, являетесь ли вы частным лицом или крупным оптовым покупателем. Свидетельство этого – стабильно растущий уровень продаж и положительные отзывы наших клиентов.

Качество продукции FERRUM постоянно растет. Это необходимое условие для того, чтобы соответствовать запросам наших покупателей и оставаться конкурентоспособным на рынке. Инновации в производстве касаются не только отдела разработчиков и лаборатории, но и проектного бюро. Вся продукция производится на современном оборудовании, не имеющем в настоящее время аналогов в России. Благодаря такому комплексному подходу к производству, мы можем предложить своим клиентам широкий ассортимент продукции и гарантию качества на каждый элемент производимых систем дымоходов.

За годы существования на рынке наша компания приобрела огромный опыт и установила крепкие отношения с партнерами и поставщиками. Вне зависимости от того, представляете ли Вы строительную организацию или частного заказчика, мы гарантируем успешное и взаимовыгодное для обеих сторон сотрудничество.

В настоящее время наша компания предлагает одностенные и двустенные системы дымоходов для теплогенерирующих аппаратов, работающих на газе или твердом топливе. Наши дымоходы могут быть использованы при монтаже систем отопления производственных и индивидуальных объектов.

Дымоходные системы используются при установке:

- газовых котлов и колонок;
- каминов и каминных вставок;
- дровяных банных систем и отопительных печей.

Для изготовления всех элементов, применяющихся в конструкции дымоходов, используются нержавеющие марки сталей, обладающие высокими коррозионностойкими свойствами. Дымоходы FERRUM обладают повышенной жаростойкостью и идеально подходят для отопительных аппаратов с высокой рабочей температурой. Дымоходы из нержавеющей стали более практичны и долговечны по сравнению с дымоходами из черного металла. Дымоходы FERRUM выгодно отличаются от кирпичных дымоходов легкостью монтажа и отсутствием дополнительных расходов на организацию фундамента. А полированная зеркальная поверхность придаст любому интерьеру эксклюзивный, высокоэстетичный внешний вид.

Производство дымоходов FERRUM осуществляется на инновационном оборудовании с использованием лазерной технологии сварки, обеспечивающей более тонкий и надежный шов.

Ассортимент выпускаемой нашим предприятием продукции включает в себя модульные системы дымоходов, применяющиеся для промышленного и индивидуального строительства, водонагревательные баки для банных и душевых помещений.

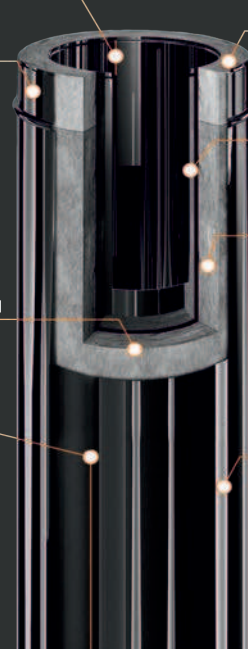
Одна из основных задач нашей компании заключается в насыщении российского рынка надежными дымоходами из нержавеющей стали. Высокий технологический уровень производства и квалификация работников гарантирует отличное качество нашей продукции. Все наши изделия имеют сертификаты соответствия и сертификаты пожарной безопасности.

1. Абсолютно герметичный сварной шов

2. Раструбная система

3. Рабочая температура теплоизоляции до 600°C

4. Лазерная сварка оцинковки без нарушения гальванического слоя



5. Толщина изоляции 30-50мм

6. Сталь жаростойкая повышенной прочности

7. Средняя плотность наполнения 120 кг/м<sup>3</sup>

8. Несколько вариантов исполнения, в том числе полимерная покраска

# Конкурентные преимущества FERRUM

## Лазерная сварка

Дымоходы FERRUM производятся с применением технологии лазерной сварки. Это гарантирует надежность и долговечность системы и уменьшает вероятность появления коррозии в уязвимой околошовной зоне.



**Достоинствами лазерной сварки являются:**

- тонкий шов без выжигания легирующих (хромовых и титановых) элементов;
- исключительные герметичные свойства изделий;
- роботизированный контроль процесса производства.

Существуют и другие виды сварки для соединения стали, такие как сварка TIG, внахлест и механическое соединение в замок. Но все они уступают лазерной сварке по качеству.

Технология, по которой выполнен сварной шов напрямую влияет на надежность и долговечность системы дымоотведения в целом. Так как из-за низкого качества сварного шва возможна утрата свойств герметичности дымохода, и как следствие, подверженность этого места коррозии. **Чем больше ширина соединения, тем выше вероятность нарушения его целостности.** Разрушение шва вследствие коррозии нередко приводит к выходу из строя всего устройства дымоотводной системы, что в свою очередь может стать причиной задымления помещения и отравления продуктами горения.

## Холодная формовка раструбной системы

В раструбной системе дымоходов FERRUM используется метод холодной формовки. Применение этого способа стало возможным благодаря использованию низкоуглеродистых сталей высокого качества, которые отличаются пластичностью и не теряют своих свойств в процессе производства.

**Достоинствами холодной формовки являются:**

- стабильное внутреннее сечение дымовой трубы;
- отсутствие завихрений и преград продвижению газов;
- отсутствие избыточного оседания копоти;
- совершенная герметичность на стыках;
- легкость монтажа.

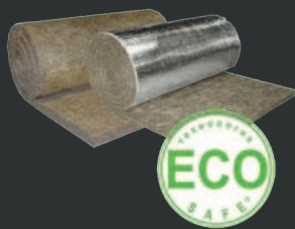
Чаще всего другие российские производители дымоходов используют другой метод формовки - «зигование». Зиговка применяется в устройстве водосточных систем. Но для изготовления дымоходов такой метод не подходит, так как негативно сказывается на герметичности всей дымоходной установки. Это в свою очередь является причиной отложения сажи, препятствующей ходу отходящих газов и приводящей к их утечке. Поэтому в производстве дымоходов Ferrum используются только современные технологии обработки металла, в частности — холодная формовка раструбов.



## Автоматизированная линия производства

При производстве дымоходов FERRUM используются последние технологические разработки и новейшее оборудование. **Трубы для дымохода изготавливаются на автоматизированной линии.** Лист металла режется на заготовки определенного размера, которые затем вальцуются до цилиндрической формы. С помощью лазерной сварки края листа свариваются. Получившаяся труба имеет стабильную геометрию, тонкий и герметичный сварной шов. На специальном станке, с помощью цанговой оснастки, торцы труб формируются в раструбы. Раструбная система обеспечивает стабильность размеров готовых изделий и значительно облегчает сборку дымохода.

## Теплоизоляция с рабочей температурой 600°C



В качестве наполнителя в дымоходах Ferrum выступает техническая базальтовая вата Izovol mat 50. Теплоизоляция необходима для защиты от излишнего охлаждения дымового газа, тем самым предупреждая образование конденсата на внутренней стенке дымохода. Дополнительным полезным свойством является повышаемая пожаробезопасность, за счет уменьшения температуры внешнего контура дымохода.

Преимущества нашей продукции по сравнению с сэндвич-дымоходами с засыпкой, в качестве которой чаще всего выступают перлит или вермикулит:

- базальтовое волокно имеет низкий теплопроводный коэффициент - 0,034 Вт/м<sup>3</sup> (для сравнения, засыпка — 0,062-0,093Вт/м<sup>3</sup>)
- эластичная базальтовая вата для дымоходов-сэндвичей исключает проседание наполнителя при многолетнем эксплуатационном сроке;
- нет температурного моста, поскольку отсутствуют центрирующие оцинкованные кольца.

## Тройник нового поколения

Стандартная технология производства тройников предусматривает сварку встык двух труб с фасонными вырезами. Для придания более эстетичного вида сварные швы закрывают пластинами из металла. Такая технология не отвечает современным требованиям герметичности и пожаробезопасности дымохода. Использование подобного рода изделий может привести к разгерметизации всей системы дымоотведения и выходу её из строя. Неисправный дымоход может стать причиной задымления и возгорания в доме и, тем самым, поставить под угрозу жизнь и здоровье людей.

Для обеспечения герметичности и долговечности изделий, мы внедрили новую технологию производства одностенных и сэндвич тройников. Использование оборудования ведущих европейских производителей позволяет нашей компании выпускать продукцию, соответствующую мировым стандартам качества: безопасную, надежную, современную, высокотехнологичную.

Цикл производства тройника включает в себя несколько этапов. Сначала на станке лазерной резки из листового металла вырезаются специальные заготовки для тройника. Заготовкам придается цилиндрическая форма, края которой свариваются с помощью лазерной сварки. Затем на специальном станке путем холодной вытяжки металла вытягивается кромка фасонного отверстия трубы, к образующейся в результате цилиндрической отбортовке на станке контактной сварки приваривается боковая труба. В результате получившееся изделие отличается не только эстетичным видом, но и герметичным швом.



## Широкий ассортимент изделий

Линейка изделий дымоходных систем Ferrum представляет собой не только одностенные и утепленные дымоходы, но и большой ассортимент крепежных и монтажных элементов. Все комплектующие к системам дымоотведения Ferrum разрабатываются в собственном проектно-отделе и производятся на высокотехнологичном оборудовании.

Благодаря огромному ассортименту крепежных элементов различных диаметров, таких как хомуты и кронштейны, монтаж любого, даже технически сложного проекта, не составит проблем.

Наша компания также производит потолочно-проходные узлы, предназначенные для дополнительной теплоизоляции и обеспечения пожаробезопасности. Ассортимент выпускаемых изделий включает в себя баки для воды, а также сопутствующие аксессуары, такие как сетка для камней и водонагревательная колонка.



## Выпускаемые серии

Нашей компанией выпускается две линейки систем дымоотведения, рассчитанные на различного пользователя и его потребности.

### Дымоходы FERRUM

Дымоходы эконом-класса предназначены для частного использования, оптимальны по соотношению цена-качество.

### Дымоходы Craft

Дымоходы премиум-класса предназначены для промышленного и профессионального использования.

Вся продукция завода, вне зависимости от серии и ценового сегмента, изготавливается из высококачественного сырья - нержавеющей стали марок AISI 304, AISI 444, AISI 316 L, AISI 310 S для дымоходов Craft и AISI 430 для дымоходов «Ferrum». Производство осуществляется на технологичных и современных станках под контролем квалифицированных специалистов. Мы используем исключительно качественное, засвидетельствованное независимыми сертификатами сырье. Для теплоизоляции наших дымоходов применяется базальтовое и керамическое волокно. Эти теплоизоляционные материалы способны выдержать высокие рабочие температуры без риска осыпания и проседания.

### Серии выпускаемой продукции

Серия	Ferrum	Ferrum Plus	Craft Master	Craft Profi	Craft HT	
Рекомендуемый вид топлива	Дрова, газ	Дрова, уголь	Газ, дрова, пеллеты	Газ, дизель, дрова, уголь	Газ, дизель, дрова, уголь	
Рабочая температура для данной марки стали	≤600°C	≤600°C	≤600°C	≤600°C	≤800°C	
Диаметры (в мм)	80, 100, 110, 115, 120, 125, 130, 135, 140, 150, 160, 180, 200, 220, 250, 280, 300	100, 110, 115, 120, 130, 140, 150, 160, 180, 200, 220, 250, 280, 300	80, 100, 110, 115, 120, 130, 150, 160, 180, 200, 250, 300, 350, 400, 450, 500, 600, 700, 750, 800, 850, 900, 1000, 1100, 1200		100, 110, 115, 120, 130, 150, 160, 180, 200, 250, 300, 350, 400, 450, 500, 600	
Режим эксплуатации	Сухой			Влажный		
Внутренняя труба	AISI 430 - 12X17	AISI 430 - 12X17	AISI 304 - 08X18H10	AISI 444 - 02X18M2BT	AISI 316 L - 03X17H14M3	AISI 310 S - 20X23H18
Толщина внутренней трубы	0,5мм	0,8мм	0,5мм*		0,8мм	
Тип сварки внутренней трубы	лазерная сварка либо TIG					
Тип соединения	раструбное, полученное методом формования					
Внешняя труба	AISI 430 - 12X17, оцинкованная сталь		AISI 304 - 08X18H10			
Толщина внешней трубы	0,5мм					
Тип сварки внешней трубы	лазерная сварка либо TIG					
Теплоизоляция	Izovol Mat 50				керамическое волокно	
Средняя плотность набивки теплоизоляцией	120 кг/м.куб.**		120-160 кг/м.куб.		250 кг/м.куб.	
Толщина теплоизоляции	30-50мм		25-50мм			
Тип упаковки	термоусадочная пленка/картон		гофрированный картон			
Гарантия на качество сборки элементов дымоходов	12 месяцев	24 месяца	24 месяца			
Гарантия от сквозной коррозии	-		5 лет	10 лет		

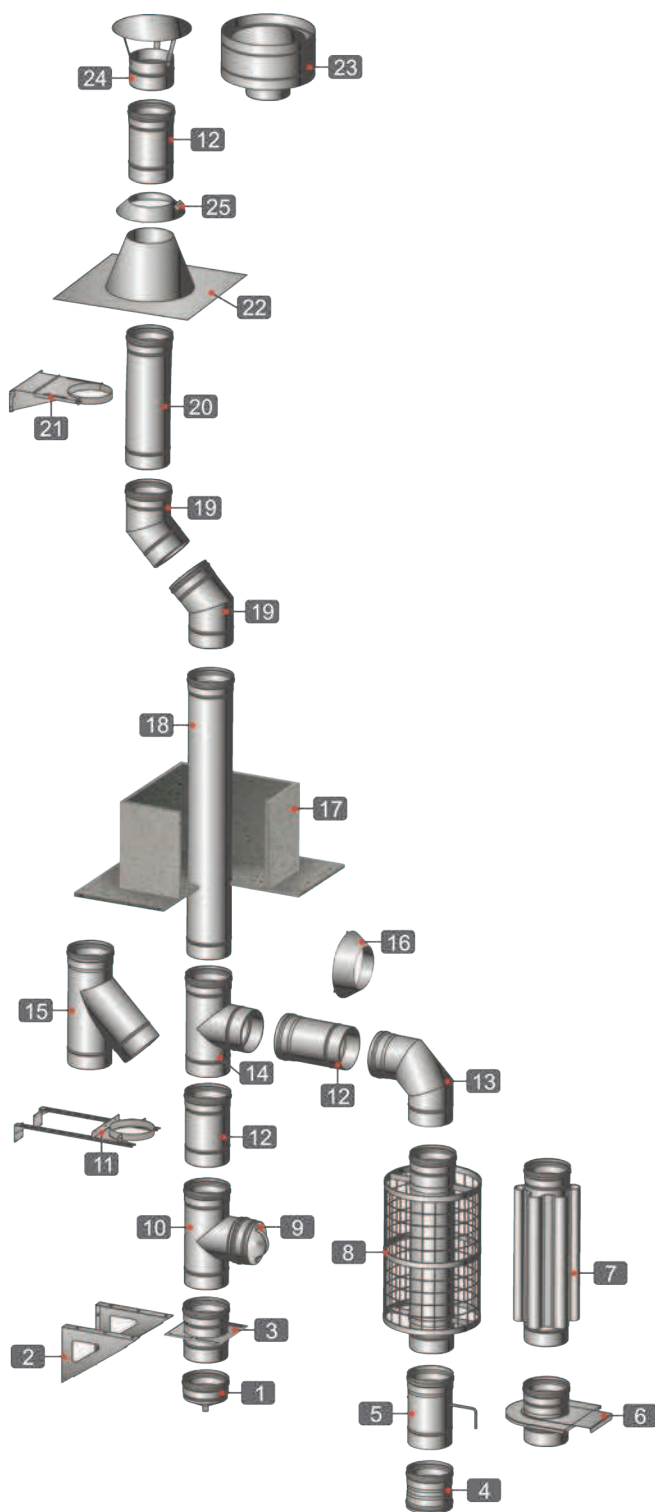
\*Толщина стали меняется в зависимости от диаметра: для 80-400мм толщина 0,5мм, 100-650 - 0,8мм, 700-1200 - 1,0мм.

\*\*Фактическая плотность набивки варьируется в диапазоне от 100 кг/м.куб. до 160 кг/м.куб.

# Одностенные дымоходы FERRUM

Одностенные дымоходы - это самое простое решение при сборке дымового канала, не требующее больших расходов.

Дымоходная конструкция имеет стандартный набор различных элементов, при помощи которых можно собрать дымоотводящий канал практически любой сложности. Все элементы стыкуются между собой по раструбной системе соединения. Они могут использоваться при монтаже дымоходов в кирпичных каналах уже вошедших в эксплуатацию жилых зданий либо при монтаже каналов вентиляции. Одностенные дымоходы следует размещать только внутри отапливаемых помещений, при наружном размещении дымоходы следует теплоизолировать.



1. Конденсатоотвод внешний.
2. Консоль.
3. Площадка монтажная одностенная.
4. Адаптер котла.
5. Шибер (для печного отопления).
6. Шибер-здвижка.
7. Дымоход-конвектор.
8. Сетка для камней.
9. Заглушка внешняя (для ревизии).
10. Ревизия.
11. Штанга и стеновой хомут.
12. Дымоход 0,25 м.
13. Колено 90°.
14. Тройник 90°.
15. Тройник 135°.
16. Фланец.
17. ППУ-Н.
18. Дымоход 1,0 м.
19. Колено 135°.
20. Дымоход 0,5 м.
21. Кронштейн раздвижной.
22. Крышная разделка прямая.
23. Зонт с ветрозащитой.
24. Зонт.
25. Юбка (в комплекте с крышной разделкой).

С помощью нашего универсального конструктора вы сможете спроектировать ваш дымоход онлайн на нашем сайте: [feflues.ru/constructor](http://feflues.ru/constructor)

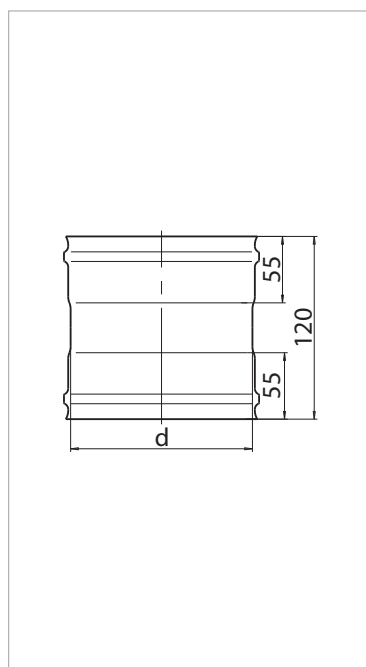




**АДАПТЕР М-М (Fm16)**

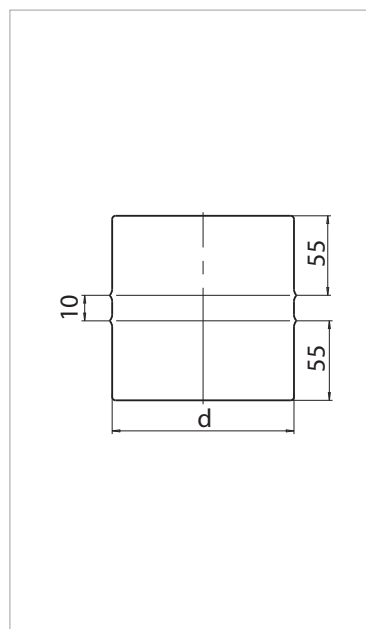
d	Масса 0,5	Масса 0,8
80	0,13	-
100	0,16	-
110	0,17	0,27
115	0,18	0,29
120	0,19	0,3
125	0,2	-
130	0,21	0,34
135	0,21	-
140	0,22	-
150	0,24	0,38
160	0,24	0,38
180	0,29	0,46
200	0,32	0,51
220	0,35	-
250	0,4	0,64
300	0,48	0,77

Предназначен для стыковки с теплогенерирующим аппаратом


**АДАПТЕР П-П (Fm17)**

d	Масса 0,5	Масса 0,8
80	0,13	-
100	0,16	-
110	0,17	0,27
115	0,18	0,29
120	0,19	0,3
125	0,2	-
130	0,21	0,34
135	0,21	-
140	0,22	-
150	0,24	0,38
160	0,24	0,38
180	0,29	0,46
200	0,32	0,51
220	0,35	-
250	0,4	0,64
300	0,48	0,77

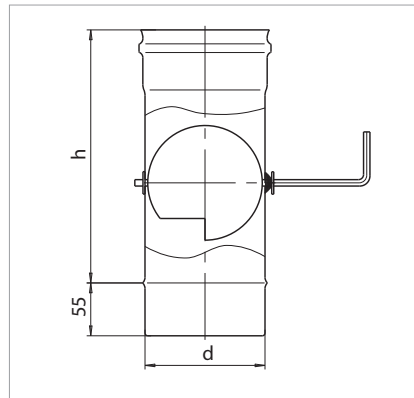
Предназначен для стыковки с теплогенерирующим аппаратом



### ШИБЕР (Fm13)

d	H	Масса 0,5	Масса 0,8
80	145	0,25	-
100	145	0,32	-
110	145	0,35	0,66
115	145	0,38	0,7
120	145	0,38	0,72
125	145	0,41	-
130	145	0,43	0,79
135	145	0,46	-
140	145	0,47	-
150	145	0,52	0,94
160	145	0,56	1,01
180	145	0,77	1,39
200	195	0,87	1,56
220	195	0,99	-
250	245	1,33	2,28
300	275	1,81	3,01

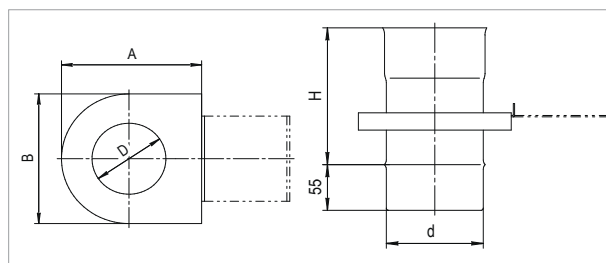
Предназначен для регулирования тяги внутри дымового канала



### ШИБЕР-ЗАДВИЖКА (Fm23)

d	H	A	B	Масса 0,8
110	145	220	210	1,35
115	145	220	210	1,36
120	145	220	210	1,43
150	145	300	295	2,42
200	145	300	295	2,43

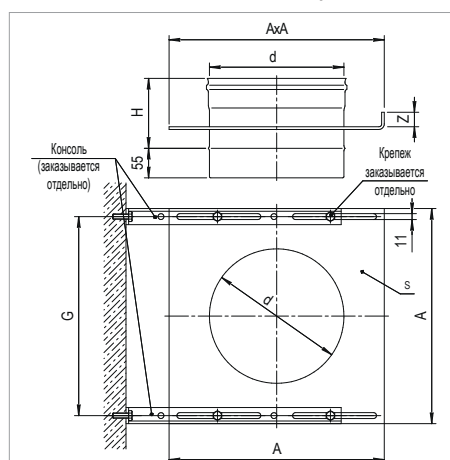
Предназначена для регулирования тяги в печи



### ПЛОЩАДКА МОНТАЖНАЯ ОДНОСТЕННАЯ (Fm26)

d	Металл (S)	H	A	G	Z	Масса
80	1	125	140	110	0	0,39
100	1	125	160	130	0	0,48
110	1,5	125	170	140	0	0,59
115	1,5	125	175	145	0	0,62
120	1,5	125	180	150	0	0,64
125	1,5	125	185	155	0	0,67
130	1,5	125	190	160	0	0,7
135	1,5	125	195	165	0	0,74
140	1,5	125	200	170	0	0,76
150	1,5	125	210	180	0	0,81
160	1,5	125	220	190	0	0,86
180	1,5	125	240	210	0	0,97
200	1,5	125	260	230	20	1,09
220	1,5	125	280	250	20	1,23
250	1,5	125	310	280	20	1,38
300	2	125	360	330	20	1,89

Предназначена для распределения вертикальной нагрузки на опорную конструкцию



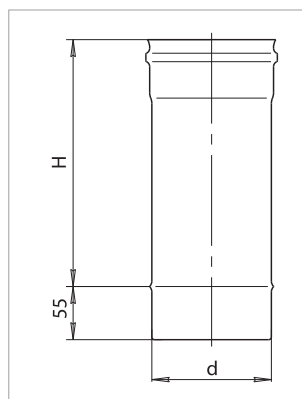
Площадка монтажная, в зависимости от способа установки, может использоваться с консолью или с опорой напольной



**ДЫМОХОД 0,25 м (Fm03)**

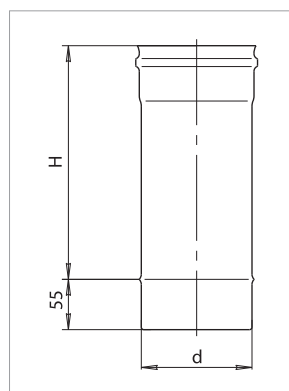
d	H	Масса 0,5	Масса 0,8
80	190	0,27	-
100	190	0,32	-
110	190	0,35	0,56
115	190	0,37	0,59
120	190	0,38	0,61
125	190	0,4	-
130	190	0,41	0,66
135	190	0,43	-
140	190	0,45	-
150	190	0,48	0,76
160	190	0,51	0,81
180	190	0,57	0,91
200	190	0,63	1,01
220	190	0,7	-
250	190	0,79	1,27
300	190	0,95	1,52

Предназначен для отвода дыма и газов на прямых участках


**ДЫМОХОД 0,5 м (Fm02)**

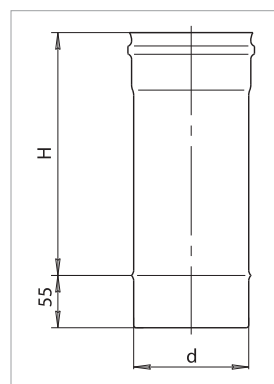
d	H	Масса 0,5	Масса 0,8
80	440	0,54	-
100	440	0,64	-
110	440	0,7	1,12
115	440	0,74	1,18
120	440	0,76	1,22
125	440	0,79	-
130	440	0,82	1,32
135	440	0,86	-
140	440	0,9	-
150	440	0,96	1,52
160	440	1,02	1,62
180	440	1,14	1,82
200	440	1,26	2,02
220	440	1,4	-
250	440	1,58	2,54
300	440	1,9	3,04

Предназначен для отвода дыма и газов на прямых участках


**ДЫМОХОД 1,0 м (Fm01)**

d	H	Масса 0,5	Масса 0,8
80	940	1,08	-
100	940	1,28	-
110	940	1,4	2,24
115	940	1,48	2,36
120	940	1,52	2,44
125	940	1,58	-
130	940	1,64	2,64
135	940	1,72	-
140	940	1,8	-
150	940	1,92	3,04
160	940	2,04	3,24
180	940	2,28	3,64
200	940	2,52	4,04
220	940	2,8	-
250	940	3,16	5,08
300	940	3,8	6,08

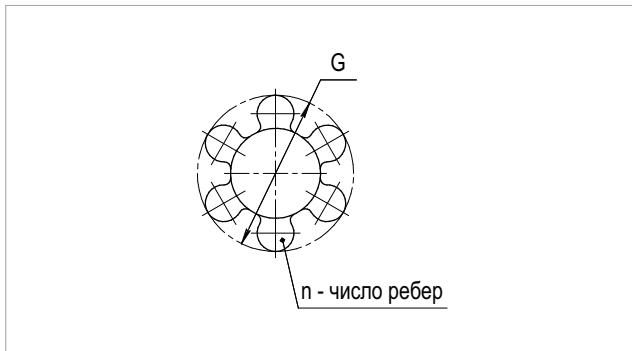
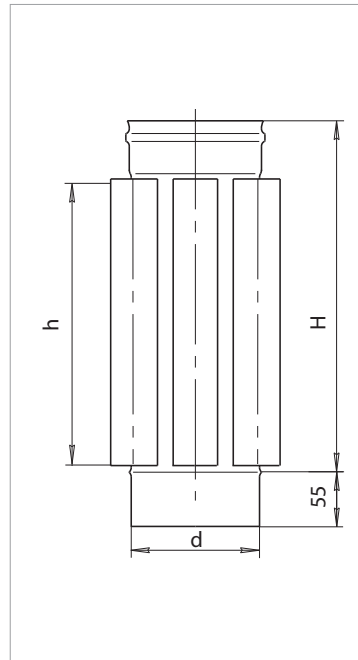
Предназначен для отвода дыма и газов на прямых участках



**ДЫМОХОД-КОНВЕКТОР (Fm04)**

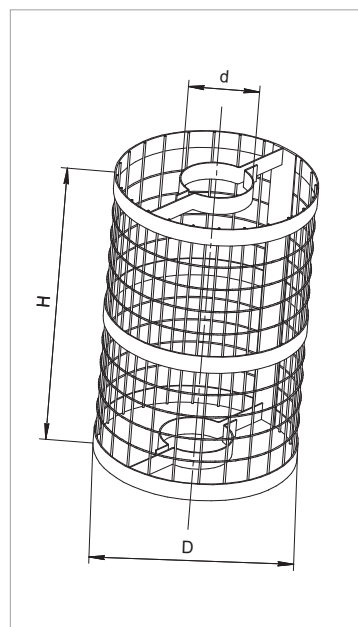
Предназначен для ускоренного прогрева помещения и снижения температуры дымовых газов

d	H	h	n	G	Масса 0,8
110	570	500	5	210	4,76
115	570	500	5	215	4,84
120	570	500	5	220	4,91
130	570	500	6	230	5,67
150	570	500	6	250	7
200	570	500	8	300	8


**СЕТКА ДЛЯ КАМНЕЙ (Bk22)**

Предназначена для увеличения теплоаккумулирующих свойств печи и снижения интенсивности инфракрасного излучения

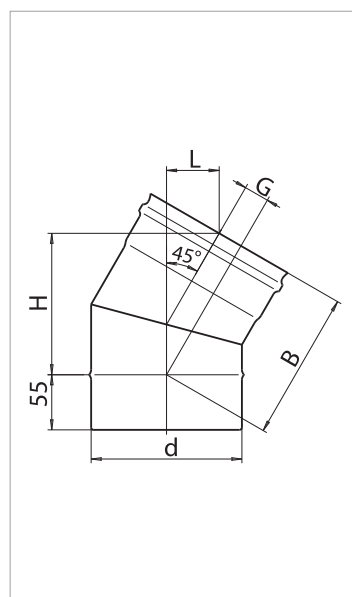
d	H	D	Масса
100	500	330	2,78
110	500	330	2,78
115	500	330	2,78
120	500	330	2,78
130	500	330	2,78



**КОЛЕНО 135°, 2 СЕКЦИИ (Fm07)**

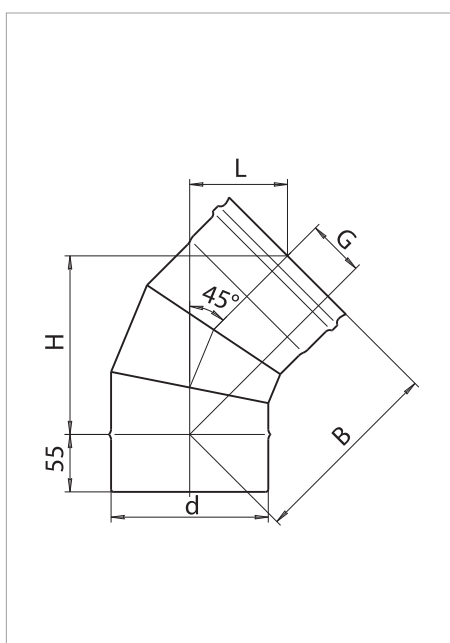
d	L	H	G	B	Масса 0,5	Масса 0,8
80	61	98	26	112	0,18	-
100	71	112	29	130	0,26	-
110	73	115	30	133	0,29	0,58
115	73	117	31	135	0,3	0,6
120	74	119	32	137	0,32	0,64
125	75	121	32	138	0,34	-
130	76	123	33	140	0,35	0,7
135	76	124	34	142	0,37	-
140	77	126	35	144	0,39	-
150	79	130	36	147	0,42	0,84
160	80	133	38	151	0,46	0,92
180	90	167	55	182	0,6	1,2
200	93	174	58	189	0,69	1,36
220	96	181	61	196	0,79	-
250	100	192	65	207	0,93	1,86
300	108	210	72	224	1,19	2,38

Используется для изменения направления дымового канала


**КОЛЕНО 135°, 3 СЕКЦИИ (Fm05)**

d	L	H	G	B	Масса 0,5
80	68	104	26	124	0,19
100	70	110	30	129	0,27
110	71	113	31	131	0,3
115	71	115	32	132	0,31
120	71	117	32	133	0,33
125	72	119	33	135	0,35
130	73	120	34	136	0,36
135	74	122	34	138	0,38
140	74	124	35	140	0,4
150	76	128	37	144	0,43
160	77	131	38	147	0,47
180	107	204	68	220	0,72
200	110	211	71	227	0,82
220	113	218	74	234	0,91
250	117	228	78	244	1,07
300	124	245	85	261	1,3

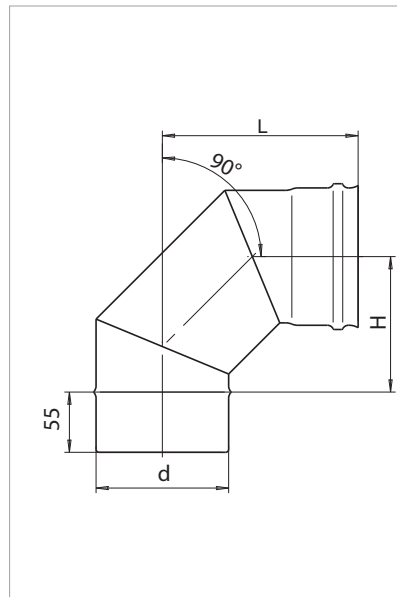
Используется для изменения направления дымового канала



**КОЛЕНО 90°, 3 СЕКЦИИ (Fm08)**

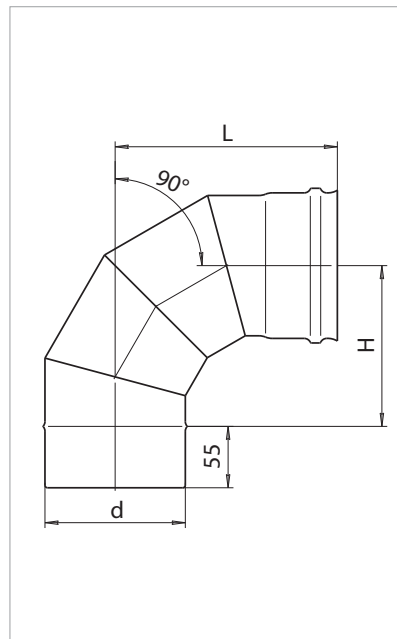
d	L	H	Масса 0,5	Масса 0,8
80	128	93	0,25	-
100	161	106	0,37	-
110	166	111	0,42	0,67
115	169	114	0,45	0,72
120	171	116	0,47	0,75
125	174	119	0,5	-
130	176	121	0,53	0,85
135	179	124	0,55	-
140	181	126	0,58	-
150	186	131	0,64	1,02
160	191	136	0,69	1,1
180	221	166	0,91	1,46
200	231	176	1,05	1,68
220	241	186	1,2	-
250	256	201	1,44	2,3
300	281	226	1,88	3,01

Используется для изменения направления дымового канала


**КОЛЕНО 90°, 4 СЕКЦИИ (Fm06)**

d	L	H	Масса 0,5
80	127	92	0,25
100	147	92	0,36
110	152	97	0,41
115	154	99	0,43
120	157	102	0,46
125	159	104	0,49
130	162	107	0,51
135	164	109	0,53
140	167	112	0,56
150	172	117	0,61
160	177	122	0,67
180	237	182	1
200	247	192	1,15
220	257	202	1,29
250	272	217	1,54
300	297	242	1,97

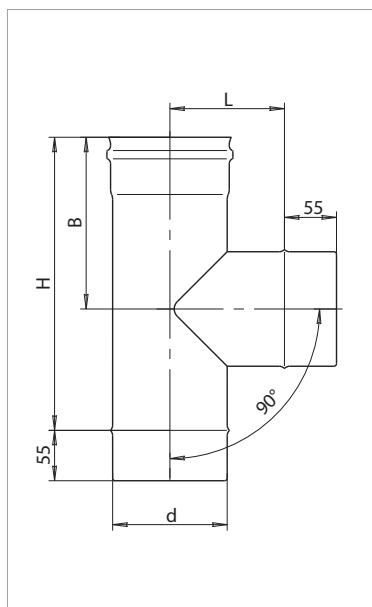
Используется для изменения направления дымового канала



**ТРОЙНИК 90° (Fm11)**

Предназначен для изменения направления дымового канала на угол 90°, используется в качестве очистного элемента, облегчает обслуживание дымохода

d	L	H	B	Масса 0,5	Метод 0,5	Масса 0,8	Метод 0,8
80	70	193	123	0,34	В	-	-
100	90	273	163	0,56	В	-	-
110	95	273	163	0,6	В	0,96	В
115	98	273	163	0,63	В	1,01	В
120	100	273	163	0,65	В	1,04	В
125	103	273	163	0,67	В	-	-
130	105	273	163	0,69	В	1,1	В
135	108	273	163	0,71	В	-	-
140	110	273	163	0,73	В	-	-
150	115	273	163	0,77	В	1,23	В
160	120	273	163	0,81	В	1,3	В
180	130	343	198	1,12	В	1,79	В
200	140	343	198	1,21	В	1,94	В
220	150	343	198	1,3	В	-	-
250	165	393	223	1,83	В	2,93	П
300	190	443	248	2,08	В	3,33	П

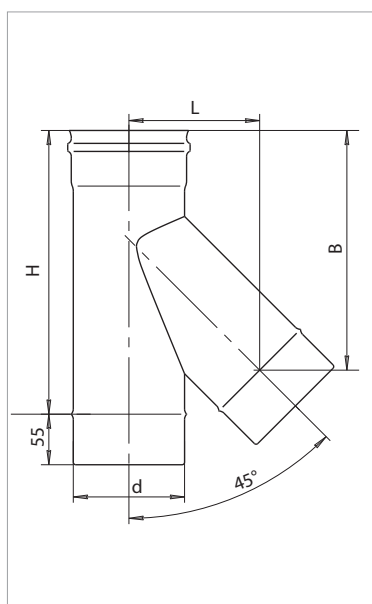


В - метод формирования отвода тройника - "Вытяжка"  
 П - метод формирования отвода тройника - "Приварка"


**ТРОЙНИК 135° (Fm10)**

Предназначен для изменения направления дымового канала на угол 45°, используется в качестве очистного элемента, облегчает обслуживание дымохода

d	L	H	B	Масса 0,5	Масса 0,8	Метод
80	100	240	199	0,58	-	П
100	153	317	253	0,72	-	В
110	161	331	264	0,81	1,3	В
115	166	338	269	0,86	1,37	В
120	170	345	275	0,91	1,45	В
125	174	352	280	0,96	-	В
130	178	359	285	1,01	1,62	В
135	187	366	291	1,07	-	В
140	187	373	296	1,12	-	В
150	195	387	307	1,23	1,97	В
160	204	402	317	1,35	2,15	В
180	221	430	338	1,59	2,55	В
200	238	458	360	1,85	2,96	В
220	255	486	381	2,15	-	В
250	281	529	413	2,58	4,12	В
300	360	652	503	3,82	6,12	П



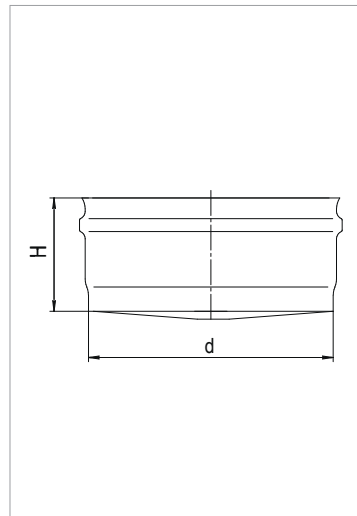
В - метод формирования отвода тройника - "Вытяжка"  
 П - метод формирования отвода тройника - "Приварка"



**ЗАГЛУШКА ВНЕШНЯЯ (Fm20)**

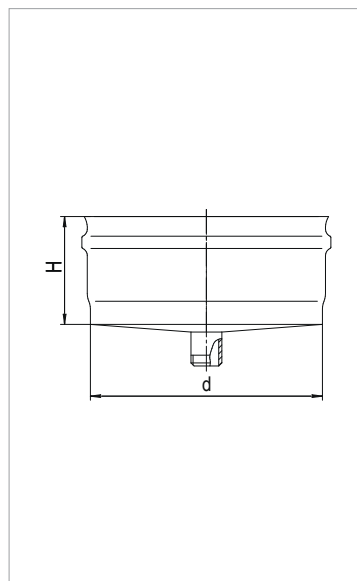
d	H	Масса 0,5
80	70	0,09
100	70	0,12
110	70	0,14
115	70	0,14
120	70	0,15
125	70	0,16
130	70	0,17
135	70	0,18
140	70	0,19
150	70	0,2
160	70	0,22
180	70	0,26
200	70	0,3
210	70	0,33
220	70	0,35
250	70	0,42
300	70	0,55

Используется для организации обслуживания дымохода


**КОНДЕНСАТОТВОД ВНЕШНИЙ (Fm21)**

d	H	Масса 0,5
80	70	0,11
100	70	0,14
110	70	0,16
115	70	0,16
120	70	0,17
125	70	0,18
130	70	0,19
135	70	0,2
140	70	0,21
150	70	0,22
160	70	0,24
180	70	0,28
200	70	0,32
220	70	0,37
250	70	0,44
300	70	0,57

Используется для организации отвода конденсата

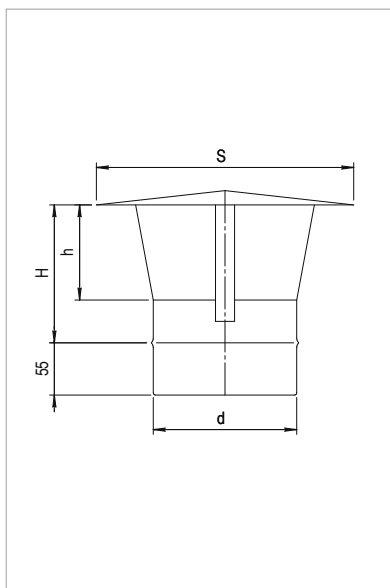




**ЗОНТ (Fm14)**

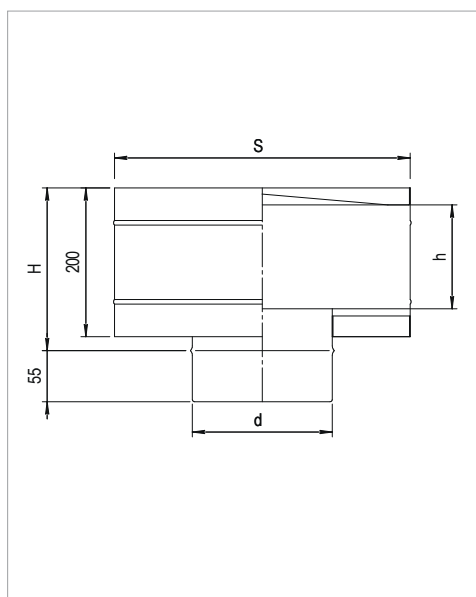
Используется для предохранения одностенного дымохода от атмосферных осадков, является завершающим элементом дымового канала

d	S	H	h	Масса 0,5
80	194	125	80	0,26
100	194	125	80	0,29
110	194	125	80	0,3
115	194	125	80	0,3
120	226	125	80	0,35
125	226	125	80	0,36
130	226	125	80	0,36
135	226	125	80	0,37
140	226	125	80	0,38
150	250	125	80	0,44
160	250	125	80	0,45
180	310	145	100	0,6
200	310	170	105	0,67
220	350	190	125	0,83
250	400	190	125	0,99
300	450	215	150	1,22


**ЗОНТ С ВЕТРОЗАЩИТОЙ (Fm15)**

Используется для предохранения одностенного дымохода от атмосферных осадков и порывов ветра, является завершающим элементом дымового канала

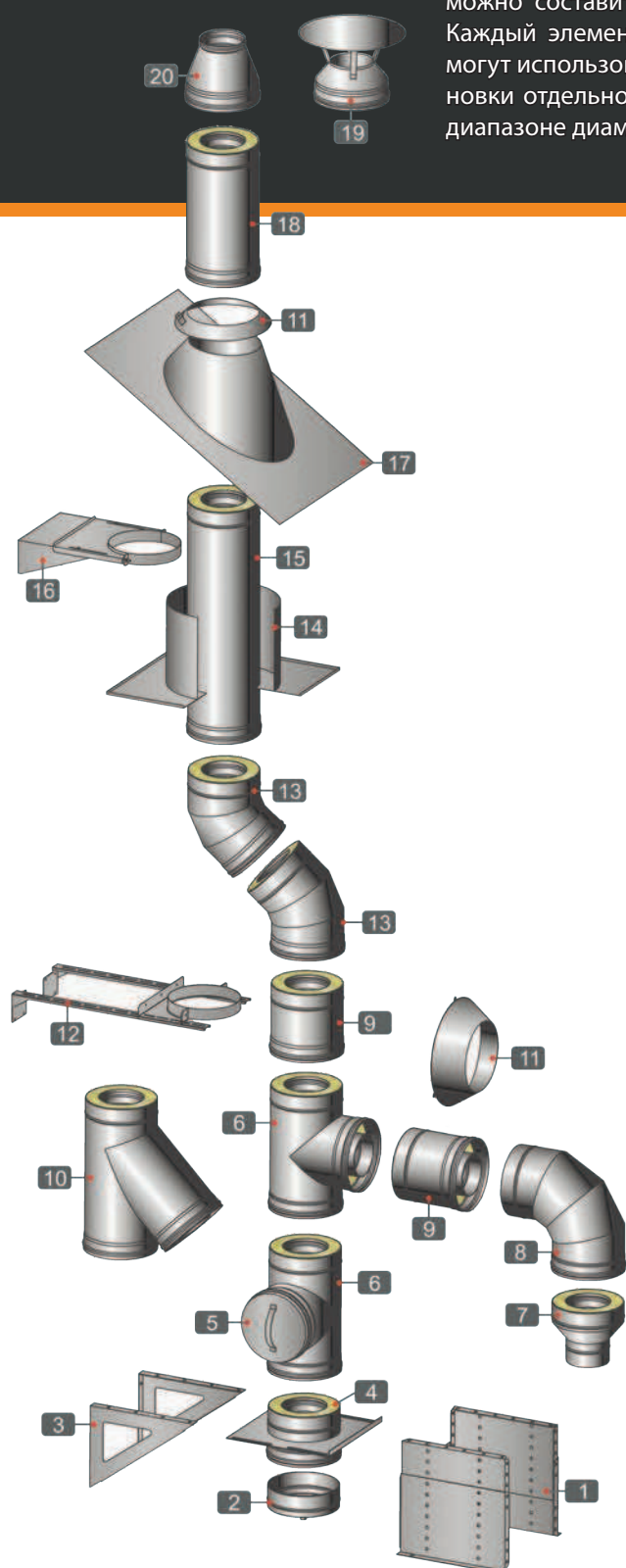
d	S	H	h	Масса 0,5
80	260	170	120	0,65
100	260	170	120	0,67
110	260	170	120	0,69
115	260	170	120	0,7
120	270	170	120	0,74
125	270	170	120	0,74
130	270	170	120	0,75
135	270	170	120	0,76
140	350	170	120	0,92
150	350	170	120	0,94
160	350	170	120	0,95
180	400	190	150	1,26
200	400	190	150	1,32
220	450	220	190	1,77
250	470	220	190	1,9
300	500	240	210	2,24



## Двустенные дымоходы FERRUM

Двустенный дымоход или сэндвич представляет собой конструкцию, состоящую из двух труб разного диаметра (внешней и внутренней). Пространство между этими трубами заполнено теплоизоляционным материалом негорючего свойства. Наполнитель состоит из базальтового волокна высокого качества. Такая конструкция способствует быстрому нагреву внутренней трубы. За короткий промежуток времени после старта температура в дымоходе поднимается выше «точки росы», и это помогает избежать образование конденсата.

Дымоходная система имеет стандартный набор элементов, при помощи которых можно составить дымоотводящий канал практически любого уровня сложности. Каждый элемент соединяется с другим по раструбной схеме. Элементы системы могут использоваться в рамках наружного и внутреннего монтажа, а также для установки отдельно стоящих дымоходных систем. Выпуск элементов осуществляется в диапазоне диаметров от 80 до 300 мм.



1. Опора напольная.
2. Конденсатоотвод внутренний.
3. Консоль.
4. Площадка монтажная.
5. Заглушка внутренняя (для ревизии).
6. Сэндвич-тройник 90°
7. Старт-сэндвич.
8. Сэндвич-колено 90°.
9. Сэндвич 0,25 м.
10. Сэндвич-тройник 135°.
11. Фланец.
12. Штанга и стеновой хомут.
13. Сэндвич-колено 135°.
14. ППУ.
15. Сэндвич 1,0 м.
16. Кронштейн раздвижной.
17. Крышная разделка угловая.
18. Сэндвич 0,5 м.
19. Оголовок.
20. Конус.

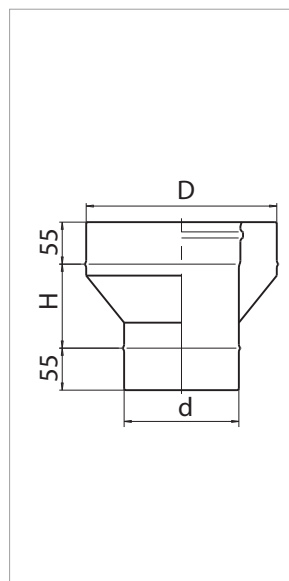
С помощью нашего универсального конструктора вы сможете спроектировать ваш дымоход онлайн на нашем сайте: [feflues.ru/constructor](http://feflues.ru/constructor)



**СТАРТ-СЭНДВИЧ (Fd06)**

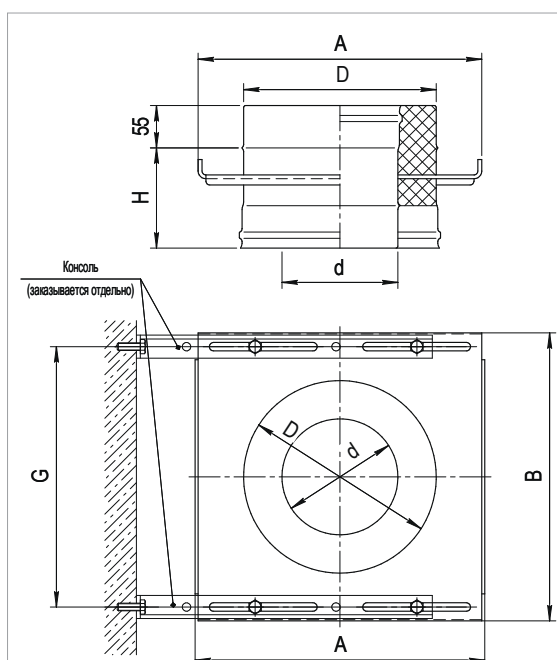
Используется для перехода с одностенных на двустенные системы дымоотведения

d	D	H	Масса 0,5x0,5	Масса 0,8x0,5
80	160	97	0,6	-
100	200	97	0,83	1,08
110	200	97	0,82	1,1
115	200	52	0,82	1,11
120	200	52	0,82	1,13
130	200	97	0,81	1,15
135	200	97	0,81	-
140	210	97	0,89	-
150	210	52	0,87	1,25
150	250	97	1,21	1,63
160	250	97	1,18	1,63
180	280	97	1,37	1,83
200	280	52	1,31	1,82
220	300	52	1,49	-
250	350	52	1,96	2,75
300	400	52	2,45	3,4


**ПЛОЩАДКА МОНТАЖНАЯ (Fd04)**

Предназначена для распределения вертикальной нагрузки на опорную конструкцию

d	D	H	A	B	G	Масса
80	160	125	227	257	220	1,57
100	200	125	287	287	250	2,13
110	200	125	287	287	250	2,12
115	200	125	287	287	250	2,11
120	200	125	287	287	250	2,08
130	200	125	287	287	250	2,07
135	200	125	287	287	250	2,07
140	210	125	277	307	270	2,17
150	210	125	277	307	270	2,14
150	250	125	327	357	320	2,85
160	250	125	327	357	320	2,81
200	280	125	371	407	370	3,41
220	300	125	371	407	370	3,42
250	350	125	423	457	420	4,94
300	400	125	473	507	470	5,79



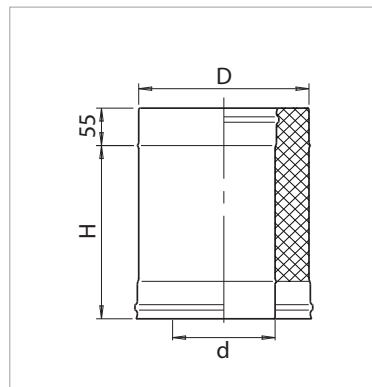
Площадка монтажная, в зависимости от способа установки, может использоваться с консолью или с опорой напольной



**СЭНДВИЧ 0,25 м (Fd03)**

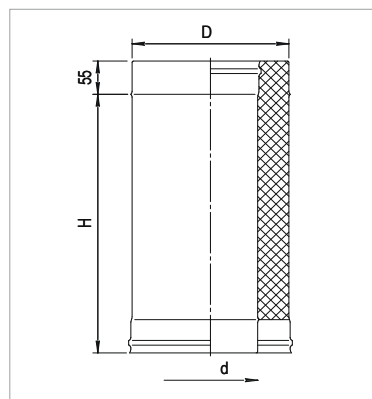
d	D	H	Масса 0,5x0,5	Масса 0,8x0,5
80	160	190	1,13	-
100	200	190	1,5	-
110	200	190	1,49	1,7
115	200	190	1,49	1,71
120	200	190	1,48	1,71
130	200	190	1,46	1,71
135	200	190	1,46	-
140	210	190	1,57	-
150	210	190	1,55	1,83
150	250	190	2,01	2,29
160	250	190	1,98	2,28
180	280	190	2,31	2,65
200	280	190	2,23	2,61
220	300	190	2,41	-
250	350	190	3	3,48
300	400	190	3,51	4,08

Предназначен для отвода дыма и газов на прямых участках


**СЭНДВИЧ 0,5 м (Fd02)**

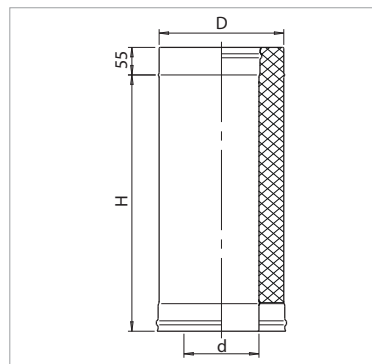
d	D	H	Масса 0,5x0,5	Масса 0,8x0,5
80	160	440	2,36	-
100	200	440	3,16	-
110	200	440	3,12	3,54
115	200	440	3,12	3,56
120	200	440	3,09	3,55
130	200	440	3,04	3,54
135	200	440	3,04	-
140	210	440	3,27	-
150	210	440	3,21	3,77
150	250	440	4,23	4,79
160	250	440	4,15	4,75
180	280	440	4,86	5,54
200	280	440	4,66	5,42
220	300	440	5,03	-
250	350	440	6,31	7,27
300	400	440	7,38	8,52

Предназначен для отвода дыма и газов на прямых участках


**СЭНДВИЧ 1,0 м (Fd01)**

d	D	H	Масса 0,5x0,5	Масса 0,8x0,5
80	160	940	4,82	-
100	200	940	6,47	-
110	200	940	6,39	7,23
115	200	940	6,37	7,25
120	200	940	6,32	7,24
130	200	940	6,2	7,2
135	200	940	6,2	-
140	210	940	6,66	-
150	210	940	6,54	7,66
150	250	940	8,67	9,79
160	250	940	8,5	9,6
180	280	940	9,96	11,32
200	280	940	9,52	11,04
220	300	940	10,28	-
250	350	940	12,93	14,85
300	400	940	15,13	17,41

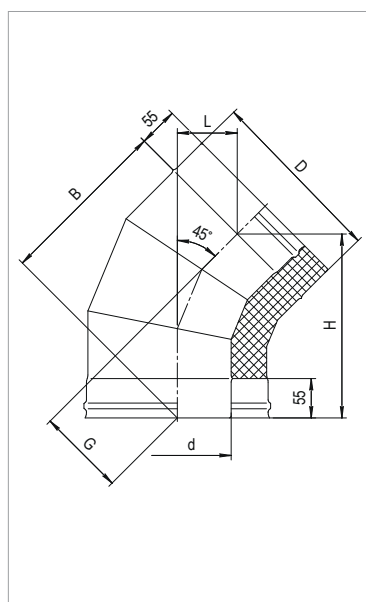
Предназначен для отвода дыма и газов на прямых участках



**СЭНДВИЧ-КОЛЕНО 135° (Fd07)**

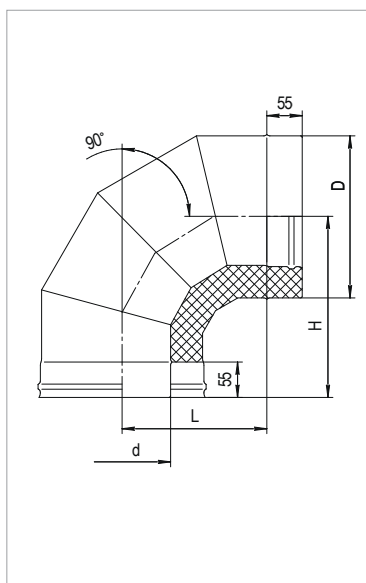
d	D	H	L	G	B	Масса 0,5x0,5	Масса 0,8x0,5
80	160	182	53	92	166	1,19	-
100	200	214	66	105	197	1,8	2,2
110	200	214	66	105	197	1,8	2,23
115	200	214	66	105	197	1,8	2,24
120	200	214	66	105	197	1,8	2,24
130	200	214	66	105	197	1,77	2,28
135	200	214	66	105	197	1,77	-
140	210	233	74	113	217	2,03	-
150	210	233	74	113	217	2	2,64
150	250	233	74	113	217	2,61	3,26
160	250	233	74	113	217	2,57	3,26
180	280	242	77	116	226	3,09	3,88
200	280	242	77	116	226	3	3,85
220	300	242	77	116	226	3,27	-
250	350	267	88	127	250	4,4	5,55
300	400	284	95	134	268	5,41	6,9

Используется для изменения направления дымового канала


**СЭНДВИЧ-КОЛЕНО 90° (Fd08)**

d	D	H	L	Масса 0,5x0,5	Масса 0,8x0,5
80	160	215	160	1,79	-
100	200	225	180	2,62	3,18
110	200	225	180	2,59	3,19
115	200	225	180	2,56	3,2
120	200	225	180	2,52	3,21
130	200	225	180	2,48	3,25
135	200	225	180	2,48	-
140	210	274	219	3,1	-
150	210	274	219	3,01	5,05
150	250	275	220	4,08	5,02
160	250	275	220	3,99	6,45
180	280	306	251	5,21	6,34
200	280	306	251	4,97	5,95
220	300	307	251	5,37	-
250	350	307	252	6,79	8,5
300	400	344	291	8,8	10,64

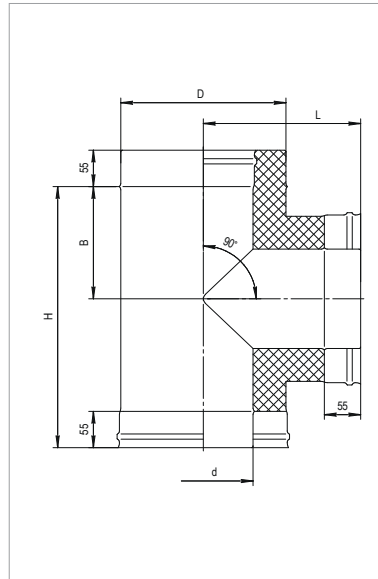
Используется для изменения направления дымового канала



**СЭНДВИЧ-ТРОЙНИК 90° (Fd11)**

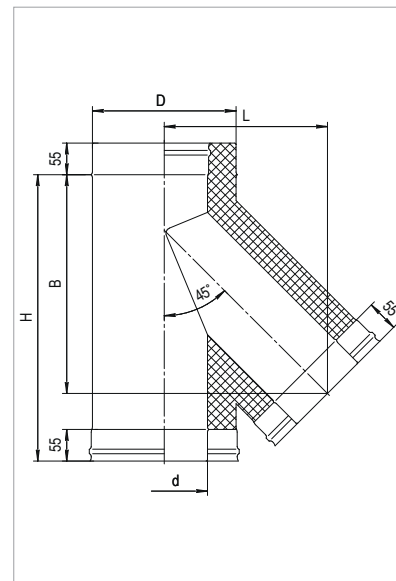
d	D	L	H	B	Масса 0,5x0,5	Масса 0,8x0,5
80	160	175	303	125	2,12	-
100	200	194	343	145	3,16	3,57
110	200	194	343	145	3,12	3,56
115	200	194	343	145	3,1	3,56
120	200	194	343	145	3,08	3,55
130	200	194	343	145	3,02	3,53
135	200	194	343	145	2,99	-
140	210	200	343	145	3,2	-
150	210	200	343	145	3,12	3,7
150	250	220	393	170	4,64	5,29
160	250	220	393	170	4,54	5,23
180	280	235	423	185	5,62	6,45
200	280	235	423	185	5,34	6,24
220	300	248	443	195	6	-
250	350	273	493	220	8,23	9,5
300	400	298	543	245	10,34	11,95

Предназначен для изменения направления дымового канала на угол 90°, используется в качестве очистного элемента, облегчает обслуживание дымохода


**СЭНДВИЧ-ТРОЙНИК 135° (Fd10)**

d	D	L	H	B	Масса 0,5x0,5	Масса 0,8x0,5
80	160	228	445	343	3,35	-
100	200	233	445	344	4,2	5,2
110	200	233	445	344	4,2	5,25
115	200	233	445	344	4,15	5,25
120	200	233	445	344	4,15	5,35
130	200	233	445	344	4,15	5,4
135	200	233	445	344	4,15	-
140	210	277	545	424	5,45	-
150	210	277	545	424	5,35	7,05
150	250	277	545	424	6,85	8,55
160	250	277	545	424	6,75	8,45
180	280	348	695	545	10,35	12,95
200	280	348	695	545	9,8	12,6
220	300	348	695	545	10,5	-
250	350	419	845	665	16,15	20,2
300	400	419	845	665	18,15	22,85

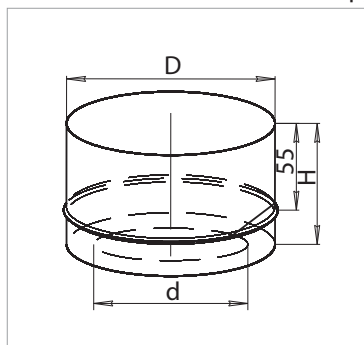
Предназначен для изменения направления дымового канала на угол 45°, используется в качестве очистного элемента, облегчает обслуживание дымохода



**ЗАГЛУШКА С ОТВЕРСТИЕМ (Fd19)**

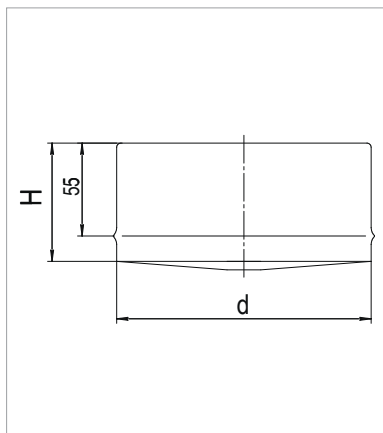
d	D	H	Масса 0,5
85	160	70	0,2
105	200	70	0,27
115	200	70	0,26
120	200	70	0,26
125	200	70	0,25
135	200	70	0,25
145	210	70	0,26
155	210	70	0,25
155	250	70	0,34
165	250	70	0,33
185	280	70	0,39
205	280	70	0,36
225	300	70	0,39
250	350	70	0,53
300	400	70	0,61

Закрывает пространство между внутренней и наружной трубой, заполненное утеплителем


**ЗАГЛУШКА ВНУТРЕННЯЯ (Fd17)**

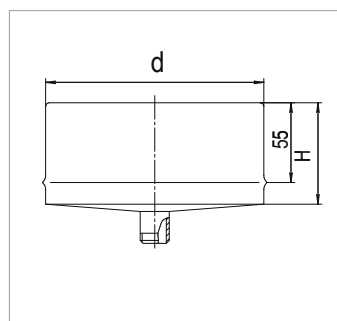
d	H	Масса 0,5
80	70	0,09
100	70	0,12
110	70	0,14
115	70	0,14
120	70	0,15
125	70	0,16
130	70	0,17
135	70	0,18
140	70	0,19
150	70	0,2
160	70	0,22
180	70	0,26
200	70	0,3
210	70	0,33
220	70	0,35
250	70	0,42
280	70	0,49
300	70	0,55

Используется для организации обслуживания дымохода


**КОНДЕНСАТОТВОД ВНУТРЕННИЙ ДЛЯ СЭНДВИЧА (Fd18)**

d	H	Масса 0,5
160	70	0,24
197	70	0,32
210	70	0,35
250	70	0,44
280	70	0,51
300	70	0,57
350	70	0,73
400	70	0,89

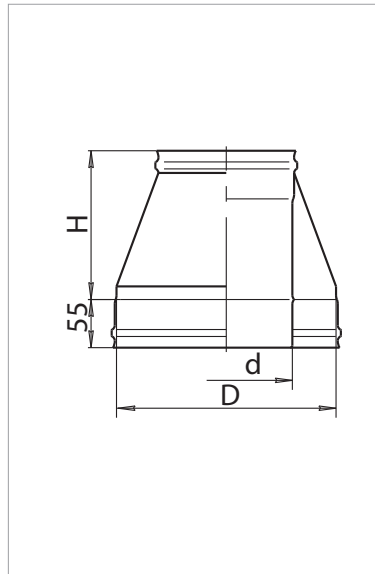
Используется для отвода конденсата



**КОНУС (Fd15)**

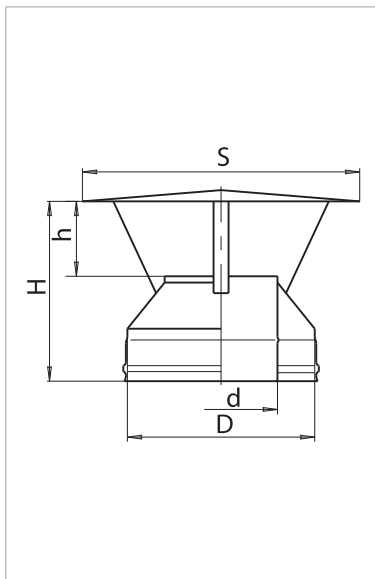
d	D	H	Масса 0,5
80	160	207	0,3
100	200	207	0,4
110	200	207	0,4
115	200	207	0,41
120	200	207	0,4
130	200	207	0,41
135	200	207	0,41
140	210	207	0,43
150	210	207	0,44
150	250	207	0,54
160	250	207	0,58
180	280	207	0,71
200	280	207	0,69
220	300	207	0,71
250	350	207	0,82
300	400	207	1,09

Используется в качестве завершающего элемента дымохода


**ОГОЛОВОК (Fd14)**

d	D	S	H	h	Масса 0,5
80	160	300	212	80	0,61
100	200	300	220	80	0,70
110	200	300	217	80	0,70
115	200	300	215	80	0,70
120	200	300	210	80	0,70
130	200	300	205	80	0,70
135	200	300	205	80	0,70
140	210	300	205	80	0,70
150	210	300	200	80	0,70
150	250	370	230	90	0,90
160	250	370	220	90	0,90
180	280	400	230	100	1,24
200	280	400	230	100	1,20
220	300	400	215	120	1,27
250	350	500	225	125	1,75
300	400	550	230	150	1,95

Используется для предохранения двустенных дымоходов от атмосферных осадков, является завершающим элементом дымового канала

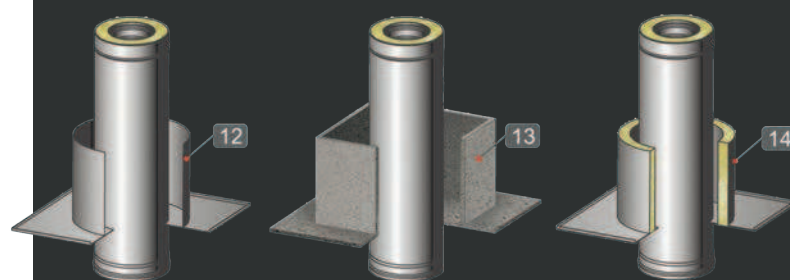
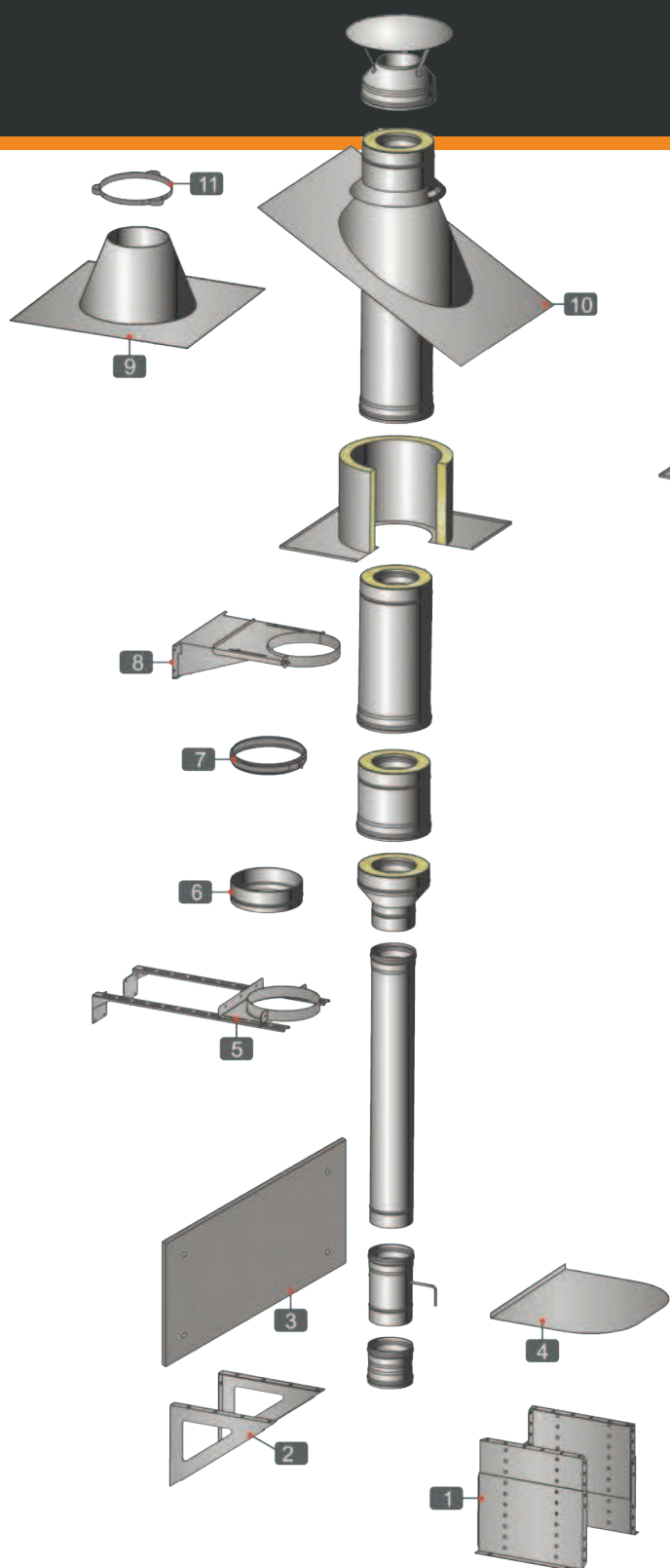




## Монтажные элементы FERRUM

Широкий ассортимент комплектующих к системам дымоотведения FERRUM производится благодаря наличию высокотехнологичного оборудования и собственных разработок конструкторской лаборатории.

Такое разнообразие изделий дает возможность продукции FERRUM соответствовать всем предъявляемым потребителями требованиям, а также реализовать любую задачу, связанную с проектированием и монтажом дымохода.



1. Опора напольная.
2. Консоль.
3. Экран.
4. Притопочный лист.
5. Штанга и стеновой хомут.
6. Заглушка с отверстием.
7. Хомут обжимной.
8. Кронштейн раздвижной.
9. Крышная разделка прямая.
10. Крышная разделка угловая.
11. Хомут обжимной под растяжку.
12. ППУ.
13. ППУ-Н.
14. ППУ термо.

С помощью нашего универсального конструктора вы сможете спроектировать ваш дымоход онлайн на нашем сайте: [feflues.ru/constructor](http://feflues.ru/constructor)



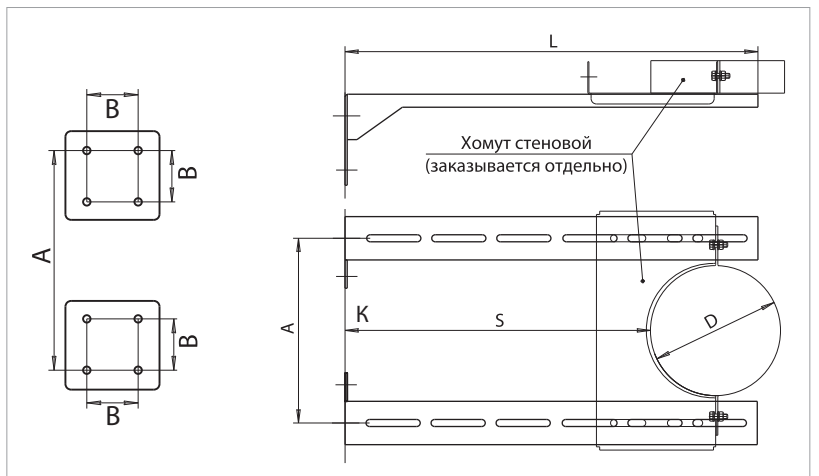
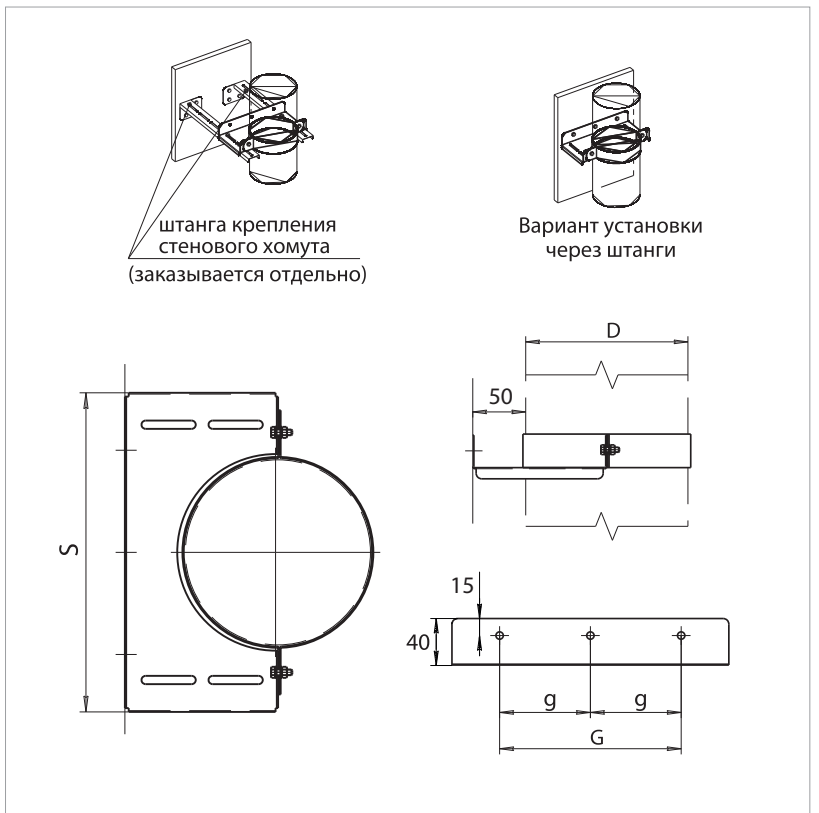
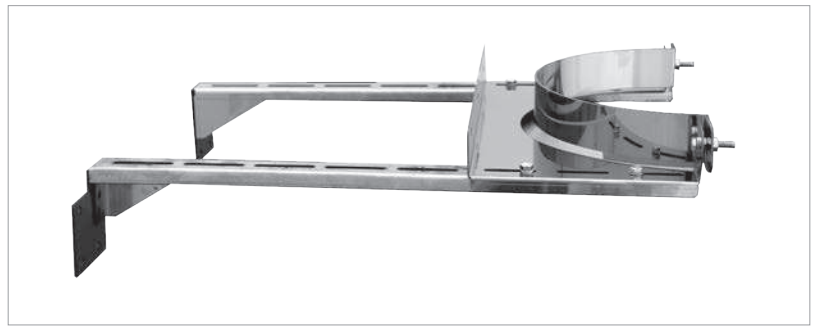
## ШТАНГА (Fk18) И СТЕНОВОЙ ХОМУТ (Fk19)

Штанга (комплект из 2 шт.)				
Размер	Ш-250	Ш-50	Ш-750	Ш-1000
L	250	500	750	1000
B	45	45	70	70
Масса	0,36	0,84	1,7	2,13

Параметры для различных стеновых хомутов					
Хомут	A	К для Ш-250	К для Ш-500	К для Ш-750	К для Ш-1000
80	130	225	475	725	975
100	150	220	470	720	970
110	160	215	465	715	965
115	165	215	465	715	965
120	170	215	465	715	965
125	175	210	460	710	960
130	180	210	460	710	960
135	185	210	460	710	960
140	190	210	460	710	960
150	200	205	455	705	955
160	210	200	450	700	950
180	230	195	445	695	945
200	250	180	430	680	930
210	260	175	425	675	925
220	270	170	420	670	920
250	300	155	405	655	905
280	330	140	390	640	890
300	350	130	380	630	880
350	400	105	355	605	855
400	450	80	330	580	830

Хомут стеновой					
d	S	G	n	b	Масса
80	180	65	2	9	0,31
100	200	85	2	9	0,35
110	210	95	2	9	0,37
115	215	100	2	9	0,39
120	220	105	2	9	0,4
125	225	110	2	9	0,41
130	230	115	2	9	0,42
135	235	120	2	9	0,43
140	240	125	2	9	0,44
150	250	135	2	9	0,46
160	260	145	2	9	0,49
180	280	165	2	9	0,53
200	300	185	2	9	0,58
210	310	195	2	9	0,6
220	320	205	2	9	0,63
250	350	236	3	9	0,7
280	380	266	3	9	0,78
300	400	286	3	9	0,84
350	450	336	3	9	0,97
400	500	386	3	9	1,11

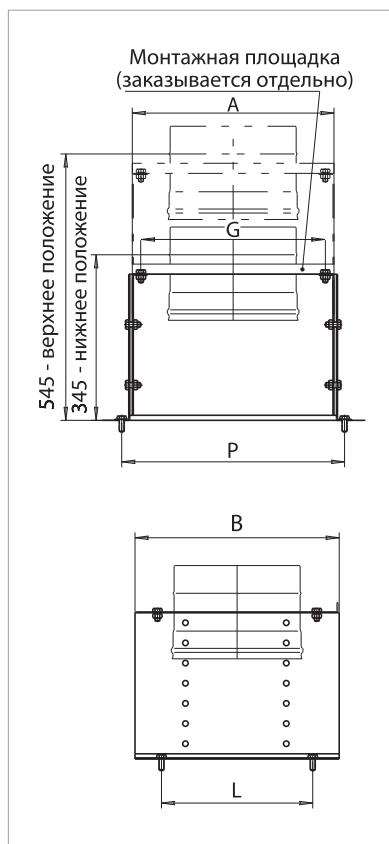
Используется для крепления дымохода в вертикальной плоскости и придания статической устойчивости дымоходу



**ОПОРА НАПОЛЬНАЯ (Fk02)**

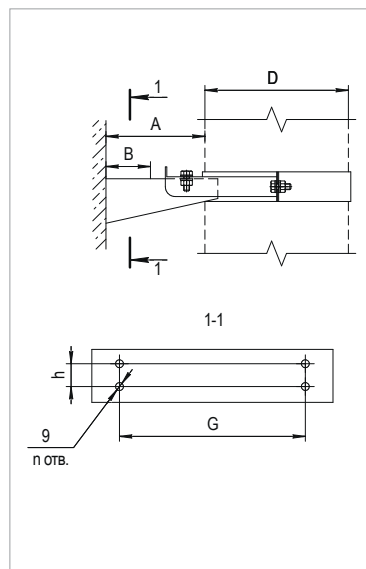
Предназначена для принятия нагрузки от дымохода и закрепления его на строительной конструкции

Сэндвич		A	B	P	L	G	Масса 2,0 мм
d	D						
80	160	310	240	280	120	220	6,38
100	200	340	300	310	180	250	7,80
110	200	340	300	310	180	250	7,80
115	200	340	300	310	180	250	7,80
120	200	340	300	310	180	250	7,80
130	200	340	300	310	180	250	7,80
135	200	340	300	310	180	250	7,80
140	210	360	300	330	180	270	7,80
150	210	360	300	330	180	270	7,80
150	250	410	370	380	250	320	9,45
160	250	410	370	380	250	320	9,45
200	280	460	420	430	300	370	10,67
220	300	460	420	430	300	370	10,67
250	350	510	470	530	300	420	11,90
300	400	560	520	530	300	470	13,12


**КРОНШТЕЙН РАЗДВИЖНОЙ (Fk03)**

Используется для крепления дымохода в вертикальной плоскости и придания статической устойчивости дымоходу

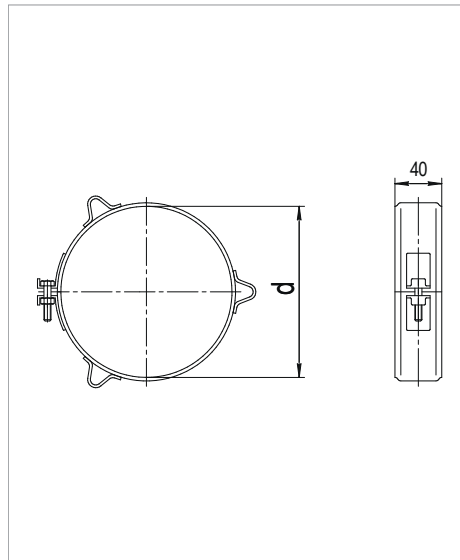
d	A	B	h	G	n (кол. отв.)	Масса
80	100	60	-	64	2	0,46
100	100	60	-	84	2	0,52
110	100	60	-	94	2	0,55
115	100	60	-	99	2	0,56
120	100	55	-	104	2	0,58
125	100	55	-	109	2	0,6
130	100	55	-	114	2	0,61
135	100	50	-	114	2	0,62
140	100	50	-	124	2	0,64
150	100	50	-	134	2	0,66
160	100	50	-	144	2	0,7
180	100	45	-	164	2	0,75
200	150	75	28	184	4	1,1
210	150	70	31	194	4	1,15
220	150	70	31	204	4	1,18
250	200	100	44	234	4	1,52
280	200	100	44	266	4	1,65
300	300	160	94	296	4	2,69



**ХОМУТ ОБЖИМНОЙ ПОД РАСТЯЖКУ (Fk11)**

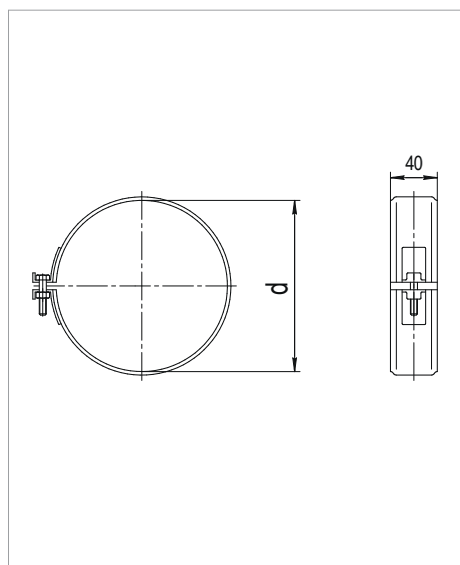
Используется для фиксации дымохода при высоте более 1,5м

d	Масса 0,5
80	0,05
100	0,06
110	0,06
115	0,06
120	0,07
125	0,07
130	0,07
135	0,07
140	0,07
150	0,08
160	0,08
180	0,09
197-200	0,1
210	0,11
220	0,11
250	0,12
280	0,13
300	0,13
350	0,15
400	0,18


**ХОМУТ ОБЖИМНОЙ (Fk09)**

Предназначен для крепления элементов дымохода между собой, используется для улучшения герметизации на стыках дымоходов

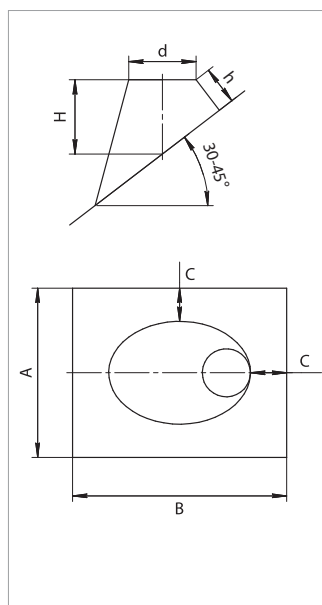
d	Масса 0,5
80	0,05
100	0,06
110	0,06
115	0,06
120	0,07
125	0,07
130	0,07
135	0,07
140	0,07
150	0,08
160	0,08
180	0,09
197-200	0,1
210	0,1
220	0,11
250	0,12
280	0,13
300	0,13
350	0,15
400	0,17



**КРЫШНАЯ РАЗДЕЛКА УГЛОВАЯ (Fk07)**

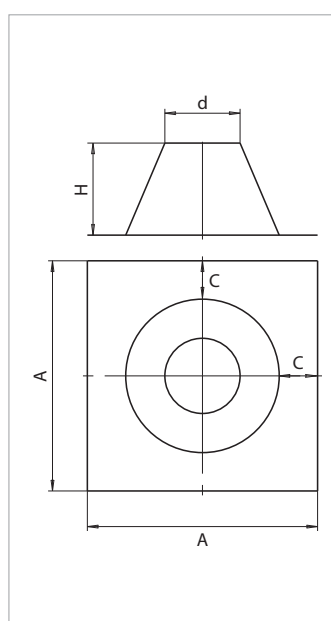
d	d	H	h	A	B	c	Масса 0,5 мм
80	90	160	100	380	470	100	0,95
10	110	168	100	410	495	100	1,07
110	120	172	100	420	520	100	1,15
115	125	174	100	430	530	100	1,2
120	130	176	100	440	540	100	1,24
125	135	178	100	440	540	100	1,25
130	140	180	100	450	550	100	1,3
135	145	182	100	460	560	100	1,35
140	150	209	120	480	590	100	1,52
150	160	213	120	490	610	100	1,6
160	170	216	120	500	630	100	1,69
180	190	224	120	530	660	100	1,87
200	210	232	120	550	690	100	2,03
210	220	236	120	570	710	100	2,15
220	230	239	120	580	720	100	2,22
250	260	251	120	615	770	100	2,51
280	290	263	120	660	820	100	2,84
300	310	270	120	680	850	100	3,03
350	360	327	150	870	1070	150	4,72
400	410	346	150	940	1150	150	5,45

Используется для прохода дымохода через крышу здания


**КРЫШНАЯ РАЗДЕЛКА ПРЯМАЯ (Fk05)**

d	d	H	A	B	c	Масса 0,5 мм
80	90	139	380	380	100	0,77
100	110	139	400	400	100	0,85
110	120	141	410	410	100	0,89
115	125	143	410	410	100	0,9
120	130	144	420	420	100	0,94
125	135	145	420	420	100	0,95
130	140	146	430	430	100	0,98
135	145	147	440	440	100	1,02
140	150	170	460	460	100	1,16
150	160	172	470	470	100	1,21
160	170	174	480	480	100	1,26
180	190	179	500	500	100	1,36
200	210	183	520	520	100	1,47
210	220	186	540	540	100	1,57
220	230	188	550	550	100	1,63
250	260	195	580	580	100	1,8
280	290	203	620	620	100	2,03
300	310	207	640	640	100	2,15
350	360	251	820	820	150	3,41
400	410	263	880	880	150	3,89

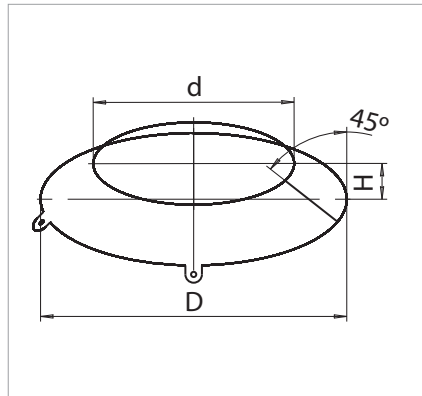
Используется для прохода дымохода через крышу здания



**ФЛАНЕЦ (Fk17)**

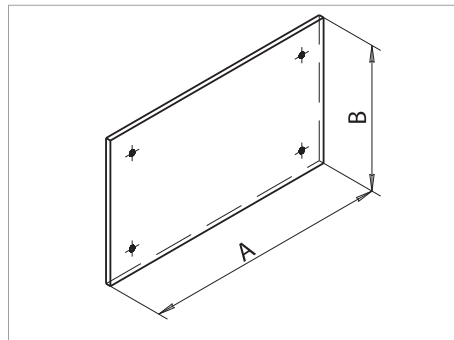
d	H	Масса 0,5
80-100	50	0,14
100-110	50	0,16
115-120	50	0,17
125-130	50	0,18
135-140	50	0,19
145-150	50	0,2
160-180	50	0,22
200-210	64	0,34
250-280	83	0,58
280-300	83	0,63
330-350	83	0,71
400	100	0,93

Декоративный элемент. Скрывает неровности в отверстии стены


**ЭКРАН ЗАЩИТНЫЙ (Fk14)**

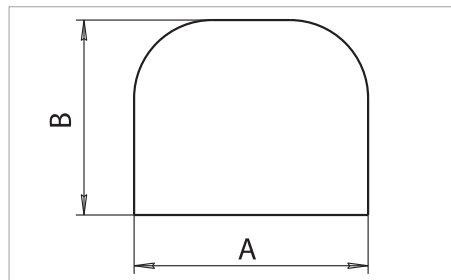
Отв.	+	-	
A	500	500	1000
B	500	500	1000
Масса	1	1	2,4

Используется в качестве декоративного элемента, повышает пожаробезопасность. Комплектуется защитной пленкой


**ПРИТОПОЧНЫЙ ЛИСТ (Fk13)**

A	600	600	1000	1000
B	400	500	500	600
Масса	0,89	1,13	1,93	2,33

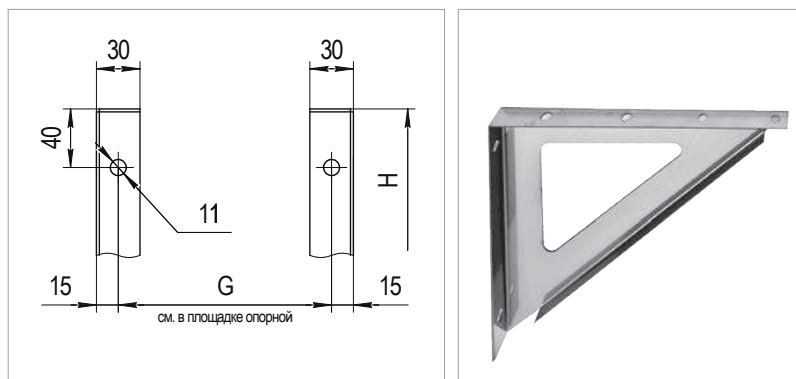
Используется в качестве декоративного элемента, повышает пожаробезопасность. Комплектуется защитной пленкой



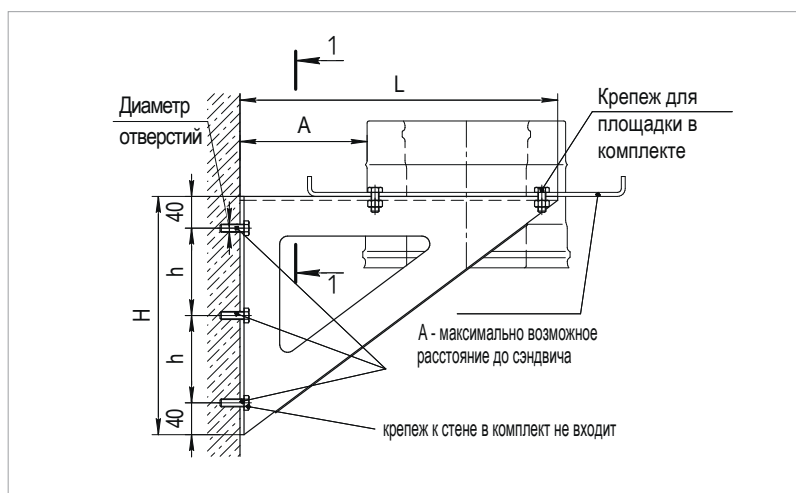
## КОНСОЛЬ (Fk01)

Используется для создания опоры для дымохода, способна выдерживать большие нагрузки

Номер	L	H	h	Кол-во отверстий	Масса 2,0 мм	Несущая способность, кг
K1	280	200	120	2	1,28	150
K2	330	250	170	2	1,61	150
K3	400	300	220	2	2,23	150
K4	500	370	289	2	2,87	200
K5	600	440	180	3	3,52	200
K6	700	510	215	3	4,64	200
K7	950	680	300	3	8,07	200
K8	1300	980	450	3	14,01	200



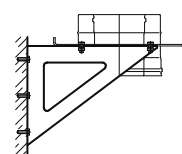
Максимально возможное расстояние до трубы (площадка одностенная)								
Труба	K1 (280)	K2 (330)	K3 (400)	K4 (500)	K5 (600)	K6 (700)	K7 (950)	K8 (1300)
80	205	255	325	425	525	625	875	1225
100	195	245	315	415	515	615	865	1215
110	190	240	310	410	510	610	860	1210
115	190	240	310	410	510	610	860	1210
120	185	235	305	405	505	605	855	1205
130	180	230	300	400	500	600	850	1200
135	180	230	300	400	500	600	850	1200
140	175	225	295	395	495	595	855	1195
150	170	220	290	390	490	590	840	1190
160	165	215	285	385	485	585	835	1185
180	155	205	275	375	475	575	825	1175
200	145	195	265	365	465	565	815	1165
220	135	185	255	355	455	555	805	1155
250	120	170	240	340	440	540	790	1140
280	105	155	225	325	425	525	775	1125
300	90	140	210	310	410	510	760	1110



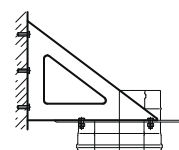
Максимально возможное расстояние до сэндвича (площадка двустенная)								
Сэндвич	K1 (280)	K2 (330)	K3 (400)	K4 (500)	K5 (600)	K6 (700)	K7 (950)	K8 (1300)
80x160	155	205	275	375	475	575	825	1175
100x200	135	185	255	355	455	555	805	1155
110x200	135	185	255	355	455	555	805	1155
115x200	135	185	255	355	455	555	805	1155
120x200	135	185	255	355	455	555	805	1155
130x200	135	185	255	355	455	555	805	1155
135x200	135	185	255	355	455	555	805	1155
140x210	130	180	250	350	450	550	800	1150
150x210	130	180	250	350	450	550	800	1150
150x250	-	-	230	330	430	530	780	1130
160x250	-	-	230	330	430	530	780	1130
180x280	-	-	215	315	415	515	765	1115
200x280	-	-	215	315	415	515	765	1115
220x300	-	-	205	305	405	505	755	1105
250x350	-	-	-	275	375	475	725	1075
300x400	-	-	-	250	350	450	700	1050

## Варианты установки консоли

### Вариант 1



### Вариант 2



## Потолочно-проходные узлы

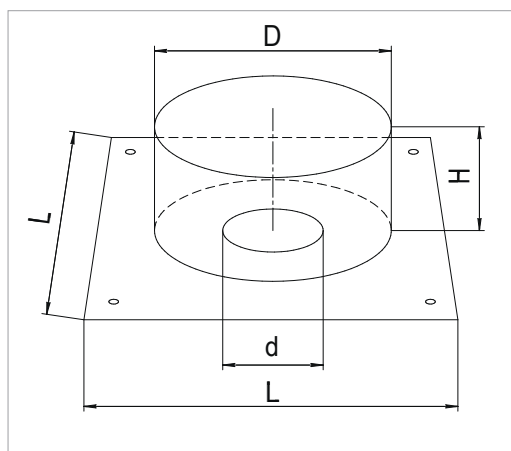
Потолочно-проходные узлы предназначены для прохода дымохода через стеновые и потолочные перекрытия. По правилам противопожарной безопасности между стенами, потолком дома и трубой дымохода должен быть воздушный зазор, так как в процессе эксплуатации температура внешнего контура дымохода значительно увеличивается, и предметы, находящиеся в непосредственной близости от дымохода будут нагреваться.

ППУ изготавливается из нержавеющей стали толщиной не менее 0,5 мм. По форме может быть круглым либо квадратным. Существует также разборный ППУ. Он имеет компактные размеры и легко собирается. ППУ является необходимым элементом дымохода и обеспечивает защиту от перегрева и возгорания легковоспламеняющихся конструкций.

### ПОТОЛОЧНО-ПРОХОДНОЙ УЗЕЛ (Fk20)

Предназначен для прохода дымохода через стеновые и потолочные перекрытия

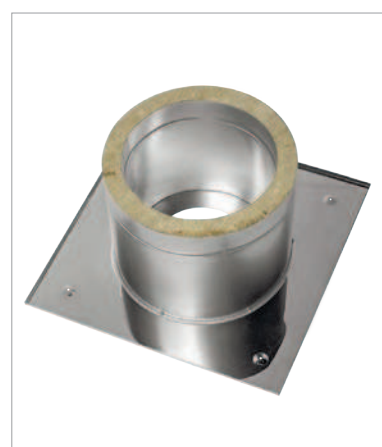
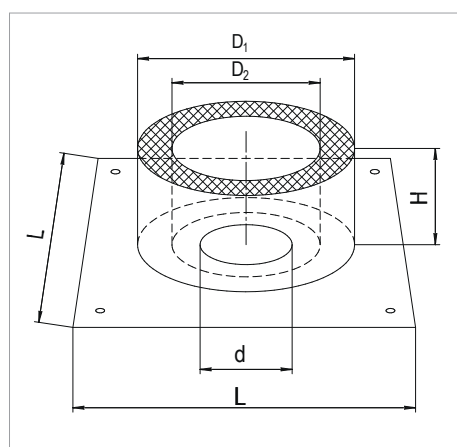
d	D	L	H	Масса 0,5
85	310	500	290	2,15
105	310	500	290	2,14
115	310	500	290	2,13
120	310	500	290	2,13
125	310	500	290	2,12
135	310	500	290	2,12
140	310	500	290	2,11
145	310	500	290	2,1
155	310	500	290	2,1
165	310	500	290	2,09
185	310	500	290	2,07
205	310	500	290	2,04
215	395	600	290	2,79
225	395	600	290	2,77
255	395	600	290	2,73
285	395	600	290	2,68
305	395	600	290	2,64
355	395	600	290	2,54



### ППУ ТЕРМО (Fk21)

Предназначен для прохода дымохода через стеновые и потолочные перекрытия, имеет дополнительную изоляцию и пожаробезопасность

d	D1	D2	L	H	Масса 0,5
85	310	160	500	290	4,69
105	310	160	500	290	4,68
115	310	160	500	290	4,67
120	310	160	500	290	4,67
125	310	160	500	290	4,66
135	310	160	500	290	4,66
140	310	160	500	290	4,65
145	310	160	500	290	4,65
155	310	195	500	290	4,43
165	310	195	500	290	4,42
185	310	195	500	290	4,4
205	395	310	600	290	5,62
215	395	310	600	290	5,6
225	395	310	600	290	5,58
255	395	310	600	290	5,54
285	395	310	600	290	5,49
305	395	310	600	290	5,45
355	515	395	600	290	7,49

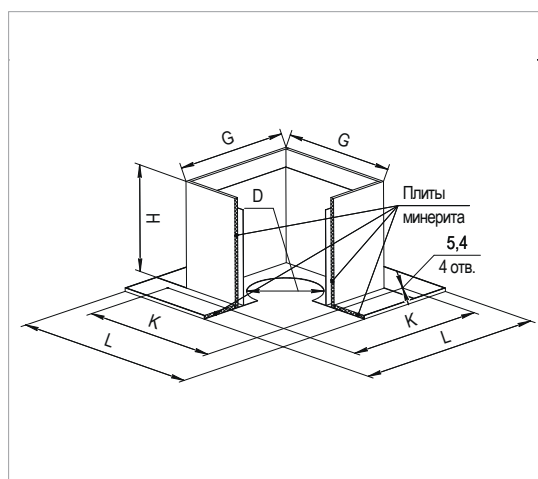




**ППУ-Н С МИНЕРИТОМ (Fk22)**

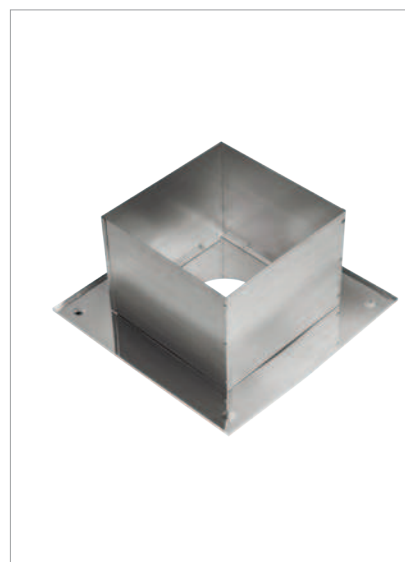
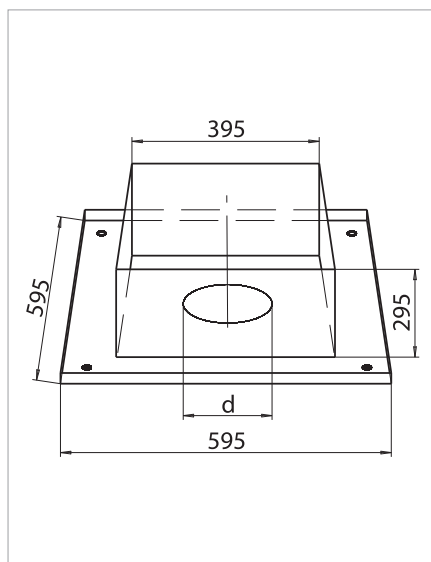
Предназначен для прохода дымохода через стеновые и потолочные перекрытия, имеет дополнительную изоляцию в виде короба из негорючего материала (минерита)

Труба или сэндвич, d	200-220	230-400
D	d+5	d+5
L	580	680
G	370	450
H	310	310
K	440	540
Масса	8	10


**ППУ РАЗБОРНЫЙ (Fk24)**

Предназначен для прохода дымохода через стеновые и потолочные перекрытия. Имеет компактные размеры в силу разборной конструкции. Точность производства обеспечивает простую и быструю сборку

Труба или сэндвич	d	Масса 0,5
80	85	3,47
100	105	3,47
110	115	3,47
115	120	3,47
120	125	3,47
125	130	3,47
130	135	3,47
135	140	3,47
140	145	3,47
150	155	3,47
160	165	3,47
180	185	3,47
200	205	3,47
210	215	3,47
220	225	3,47
250	255	3,47
280	285	3,47
300	305	3,47



## Баки для воды

Производственная компания «Ferrum», помимо элементов дымоходов, выпускает баки для воды из нержавеющей стали. По своему назначению баки бывают накопительные и для нагрева воды. Накопительные баки могут использоваться просто как емкость для воды либо как бак в системе водяного отопления жилых или производственных помещений.

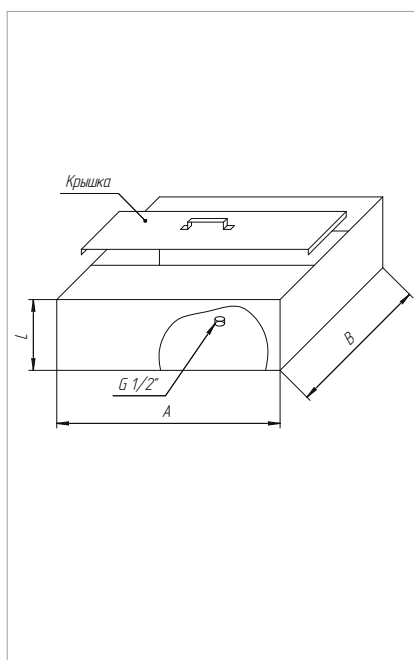
Водонагреватели служат для подогрева воды до 100°C. Они устанавливаются непосредственно на печь или встраиваются в дымоход как можно ближе к печи.

Баки изготавливаются из стали марки AISI 201, 1,0 мм. Наиболее распространенными модификациями баков являются эллиптические, круглые и баки на трубе\*.

### НАКОПИТЕЛЬНЫЕ БАКИ ДЛЯ ДУША, ТЕПЛООБМЕННИКА, ПЕЧИ

#### БАК ДЛЯ ДУША

Объём	L	A	B	Масса (Комфорт) AISI 201
100 л	198	625	813	9,7



Используется как емкость для воды

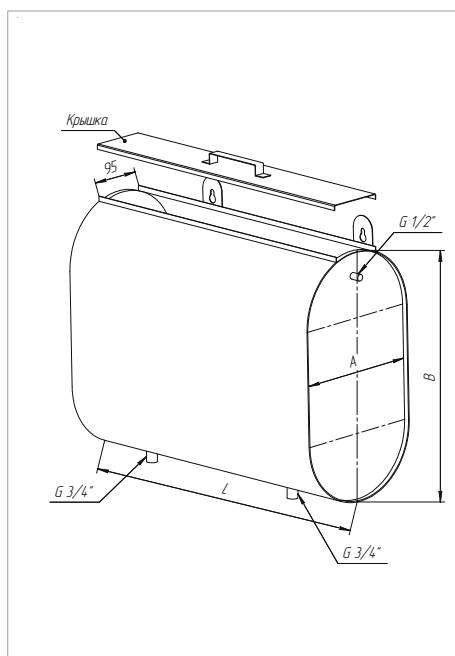


\*Уважаемый покупатель! В связи с постоянной работой по совершенствованию изделий, в конструкцию могут быть внесены изменения, не отраженные в настоящем издании

**БАК ДЛЯ ТЕПЛООБМЕННИКА ГОРИЗОНТАЛЬНЫЙ ЭЛЛИПС**

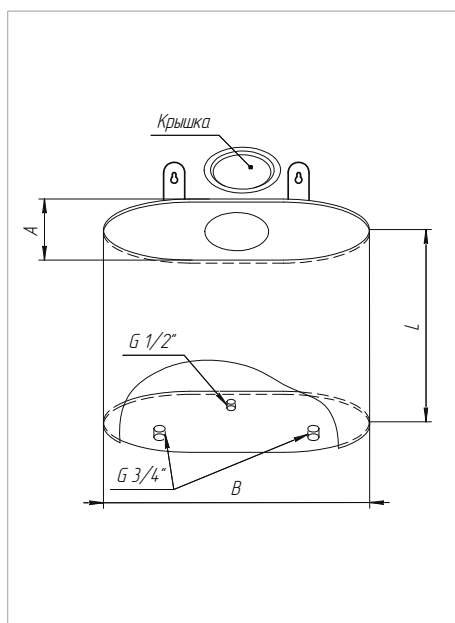
Используется как емкость для воды

Объем	L	A	B	Масса (Комфорт) AISI 201
75 л	625	250	475	8,5
95 л	833	250	475	10,5


**БАК ВЕРТИКАЛЬНЫЙ ЭЛЛИПС**

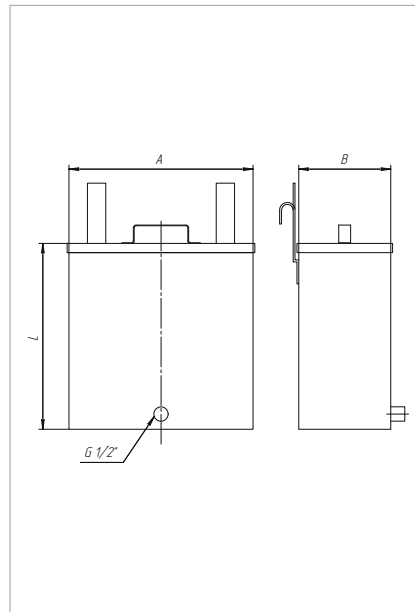
Используется как емкость для воды

Объем	L	A	B	Масса (Комфорт) AISI 201
60 л	520	250	475	8



**БАК НАВЕСНОЙ ДЛЯ ПЕЧИ**

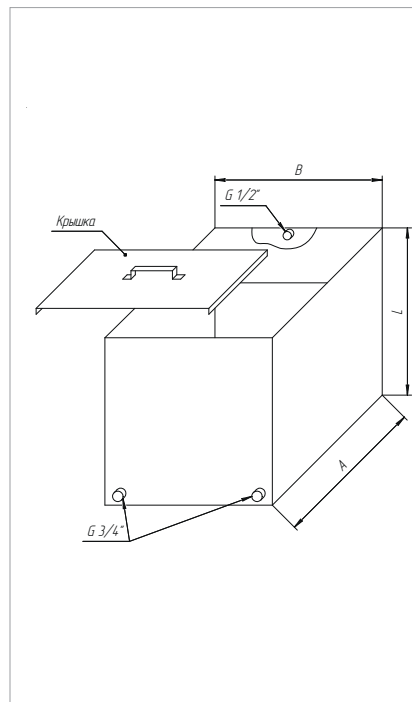
Объём	L	A	B	Масса (Комфорт) AISI 201
40 л	490	416	180	6,25
60 л	490	500	230	8



Используется как емкость для воды


**БАК ДЛЯ ТЕПЛОБМЕННИКА**

Объём	L	A	B	Масса (Комфорт) AISI 201
90 л	385	500	480	10,2
110 л	490	500	480	11,85



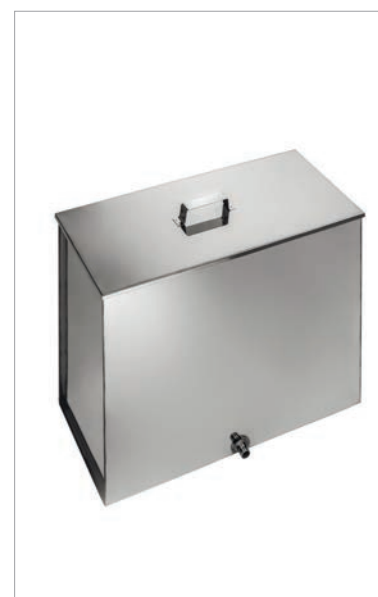
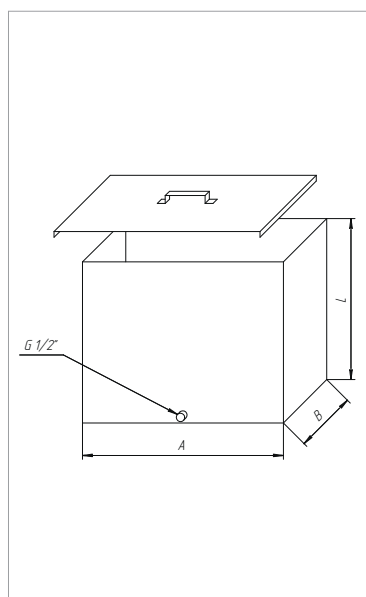
Используется как емкость для воды



**БАК ДЛЯ ВОДЫ**

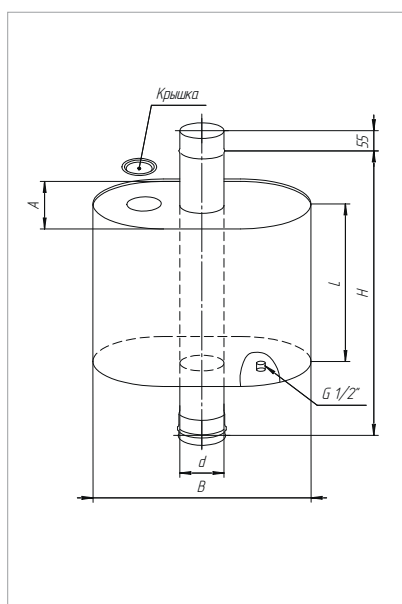
Объём	L	A	B	Масса (Комфорт) AISI 201
80 л	490	600	270	9,7
110 л	490	500	480	11,8

Используется как емкость для воды


**БАКИ НА ТРУБЕ ДЛЯ НАГРЕВА ВОДЫ**
**БАК ЭЛЛИПТИЧЕСКИЙ С ТРУБОЙ**

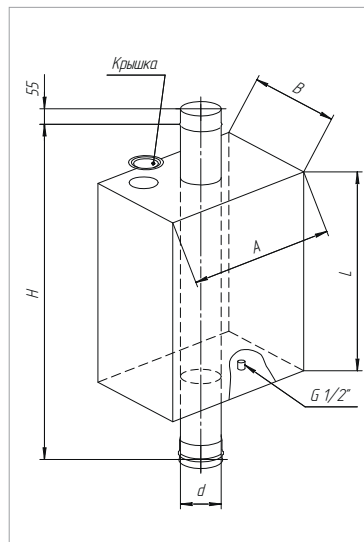
Объём	d	A	D	H	L	Масса (Комфорт) AISI 201
50 л	115	300	450	500	778	10,2
60 л	115	300	450	609	945	11,8
70 л	115	300	450	667	945	12,4

Предназначен для нагрева воды



**БАК ПРЯМОУГОЛЬНЫЙ НА ТРУБЕ**

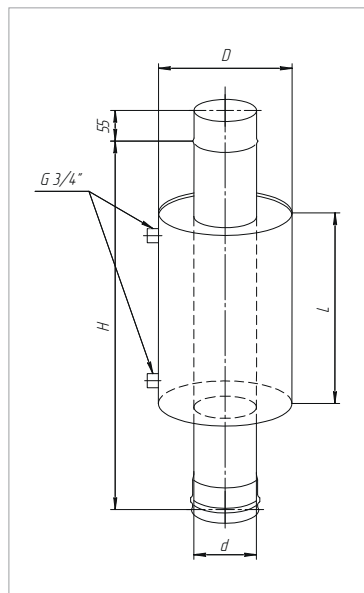
Объём	d	A	D	H	L	Масса (Комфорт) AISI 201
55 л	115	355	310	500	778	9,35
73 л	115	450	350	500	778	11,19



Предназначен для нагрева воды


**БАК С ВОДЯНЫМ КОНТУРОМ**

Объём	d	D	H	L	Масса (Комфорт) AISI 201
7 л	115	210	250	445	3,16
12 л	115	210	400	570	4,33

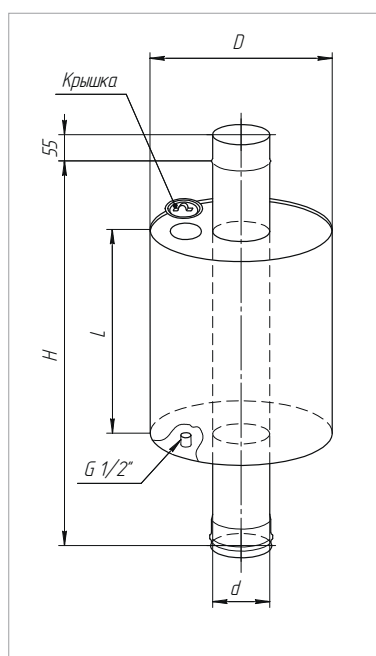


Бак-теплообменник



**БАК КРУГЛЫЙ НА ТРУБЕ**

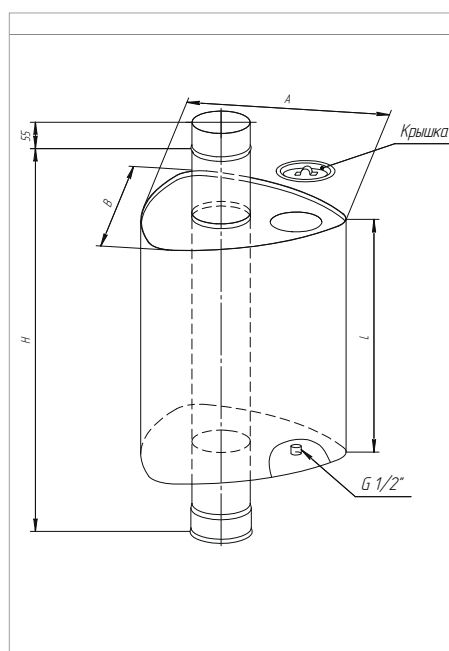
Объём	d	D	H	L	Масса (Комфорт) AISI 201
45 л	115	310	945	665	8,98
72 л	115	390	945	620	10,98



Предназначен для нагрева воды


**БАК ТРЕУГОЛЬНЫЙ НА ТРУБЕ**

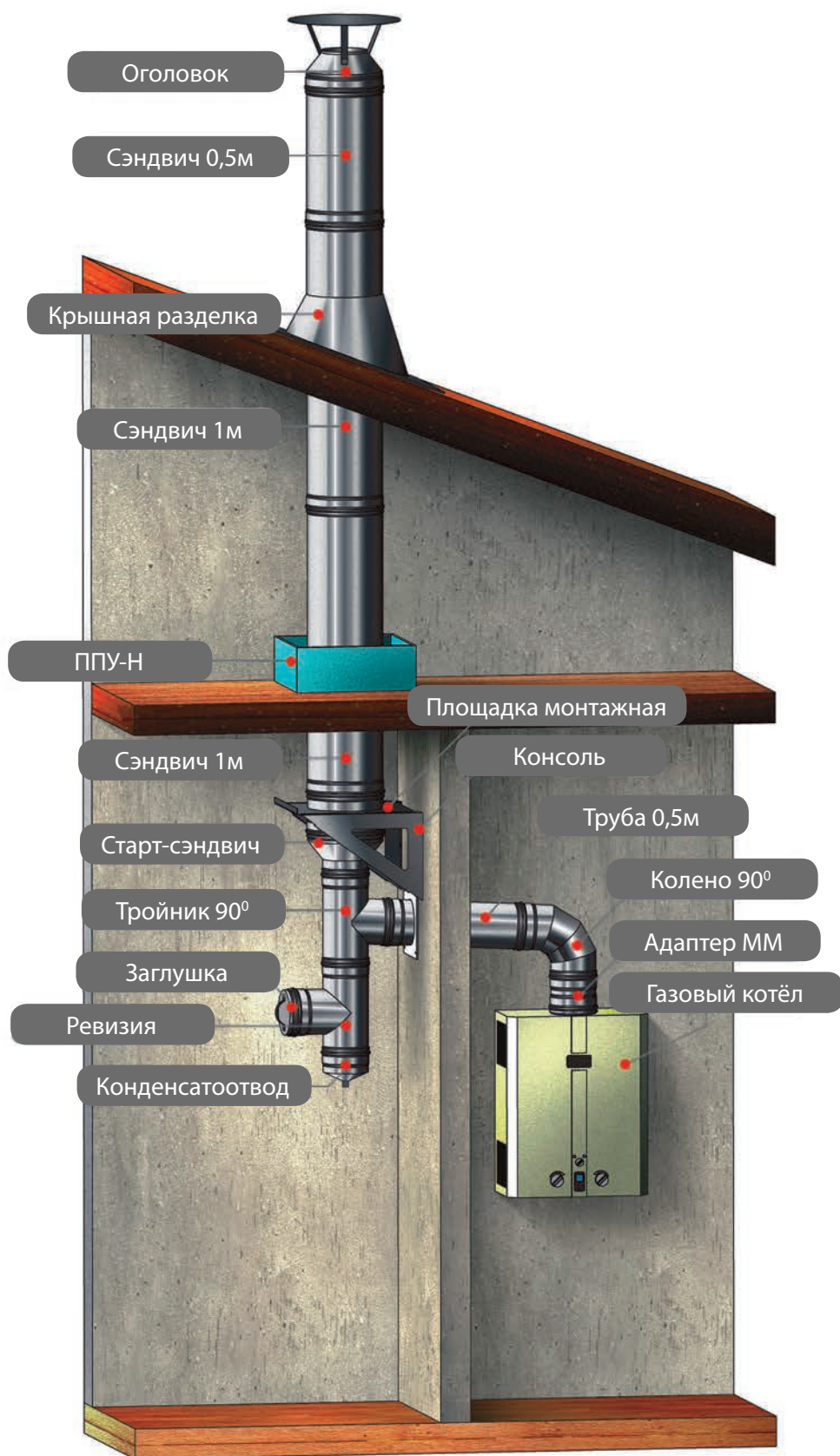
Объём	d	A	D	H	L	Масса (Комфорт) AISI 201
55 л	115	407	414	500	778	9,5
67 л	115	407	414	620	945	11,3



Предназначен для нагрева воды

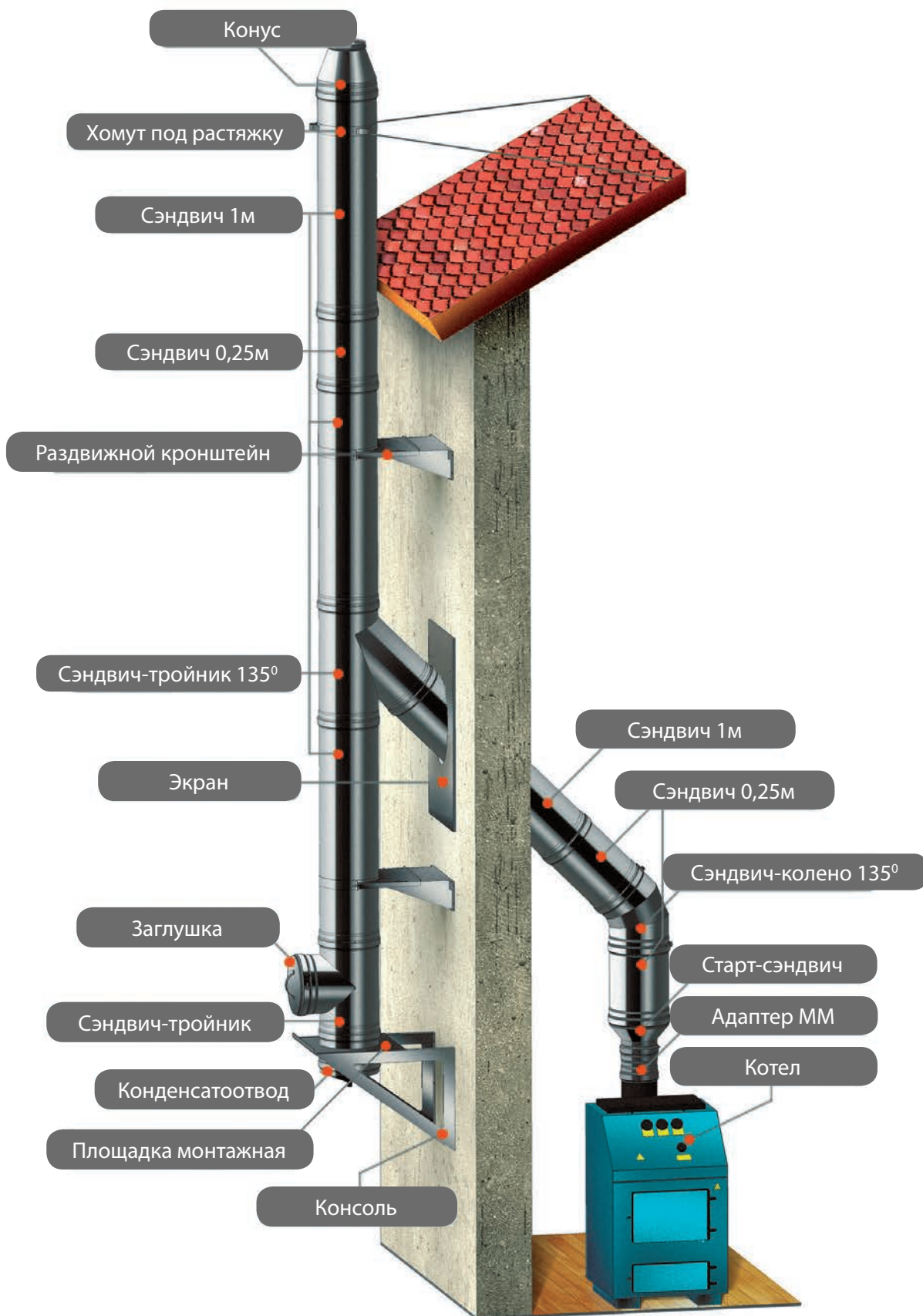


# FERRUM для газовых котлов

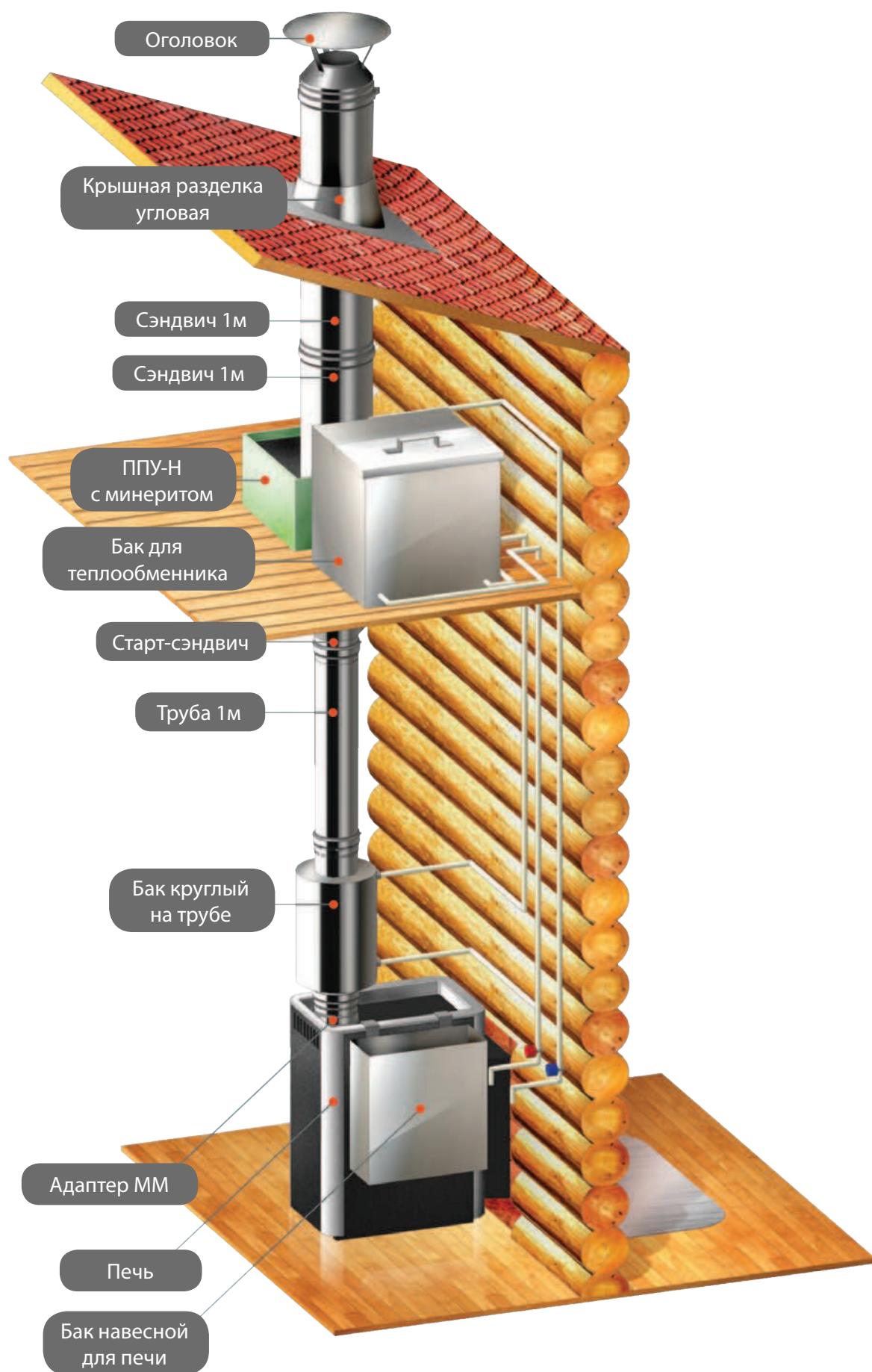




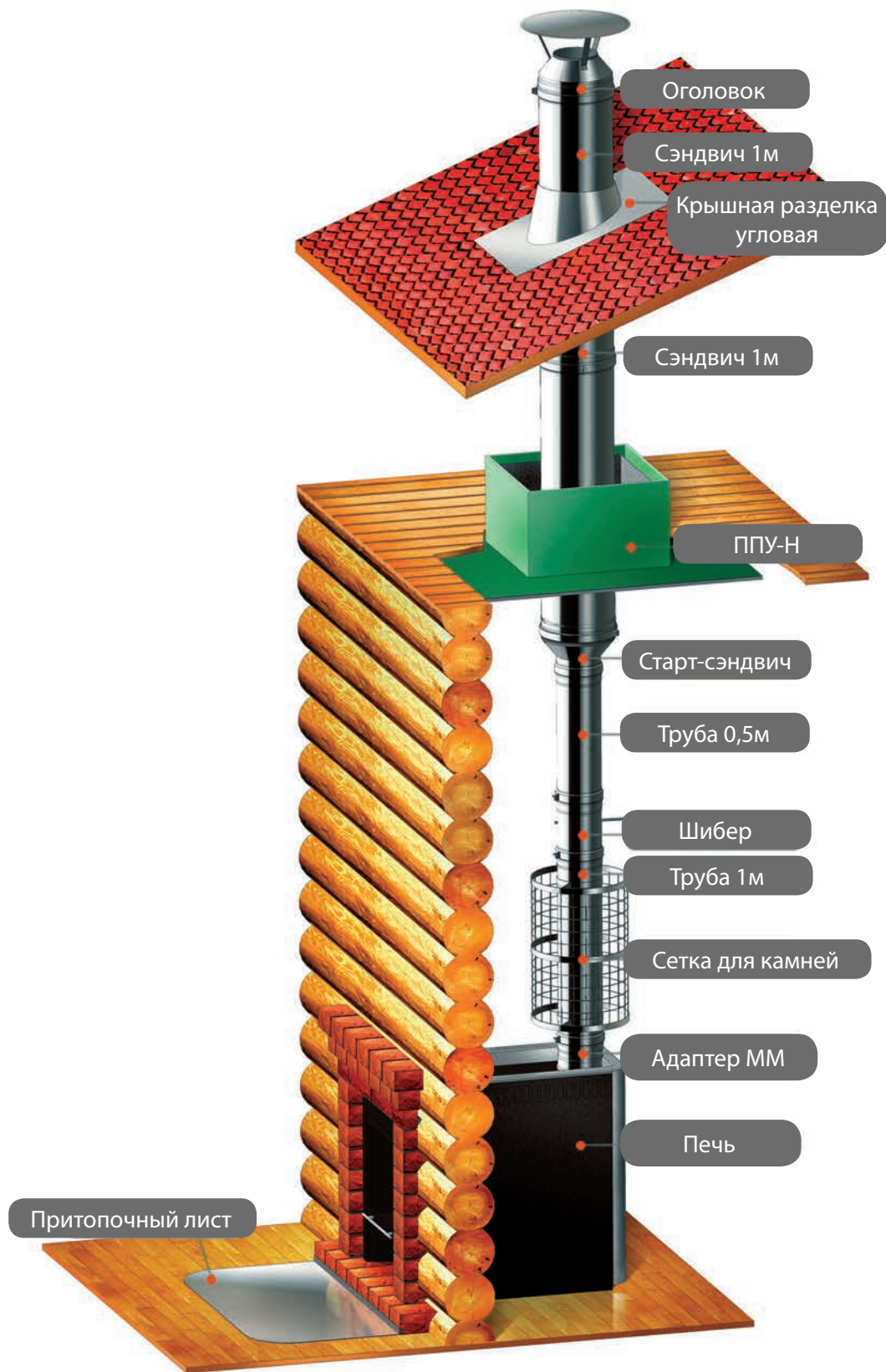
# FERRUM для твердотопливных котлов

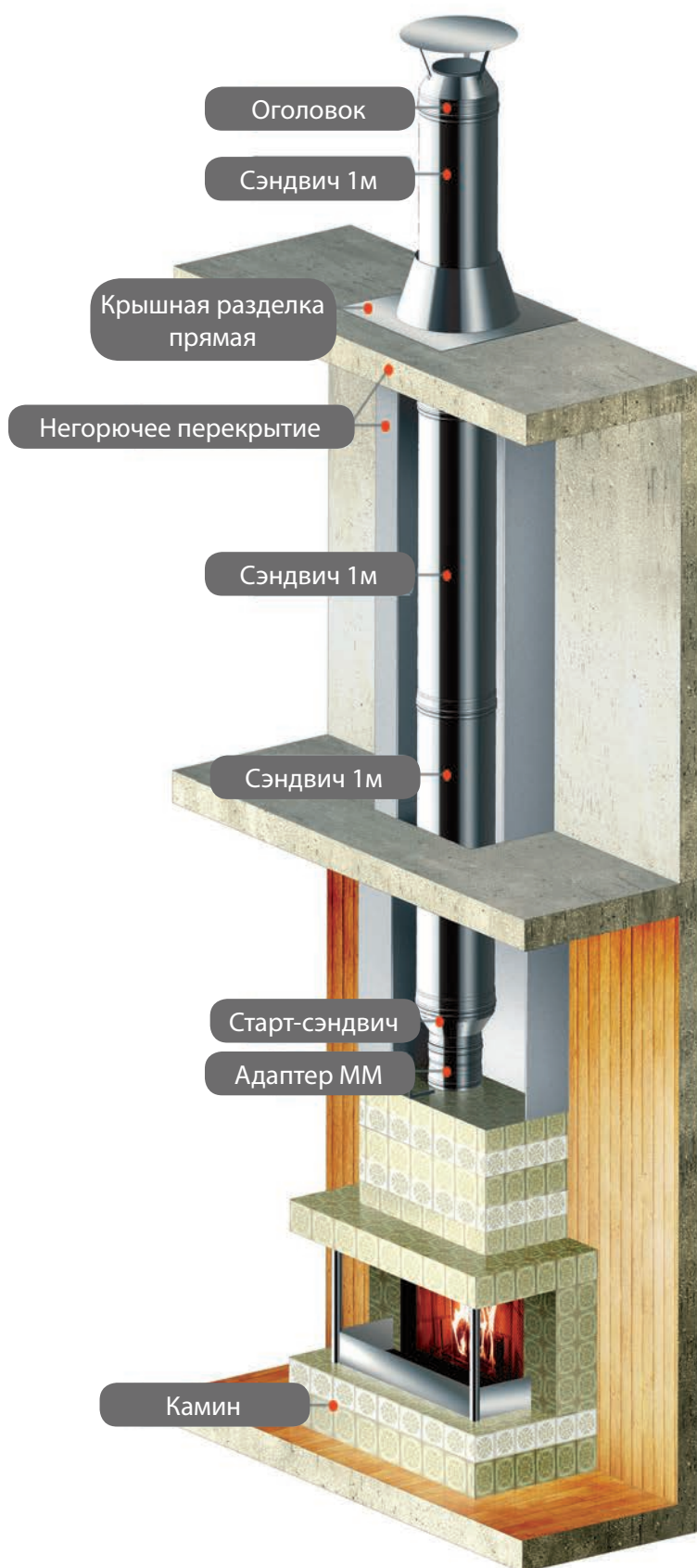


## FERRUM баки для воды

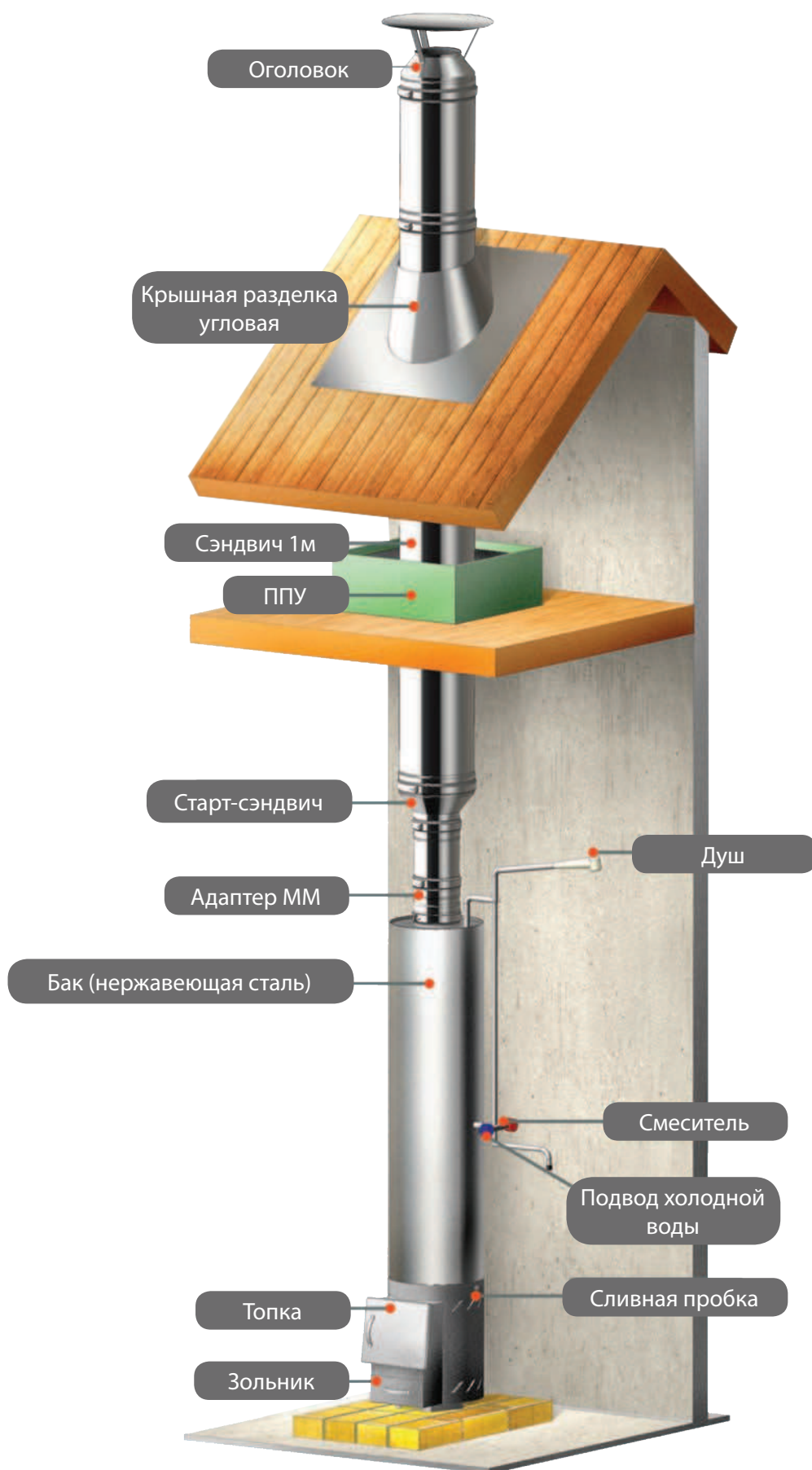


# FERRUM для банных печей





# Колонка водогрейная FERRUM





**Общество с ограниченной ответственностью «Универсал».**

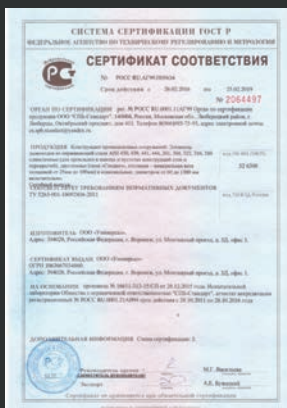
Контакты: +7 (473) 233-21-00, info@pkferrum.ru, feffues.ru

Юр. адрес/ Факт. адрес: 394028, Воронежская обл., г. Воронеж, ул. Базовая, д. 13Ж, офис 2.

ИНН 3663057825 КПП 366301001 ОГРН 1063667034860 от 01.02.2006 г. ОКПО 94000242

Расчетный счет № 40702810513000015228 в ЦЕНТРАЛЬНО-ЧЕРНОЗЕМНОМ БАНКЕ СБЕРБАНКА РОССИИ в г. Воронеже

кор. счет № 30101810600000000681 БИК 042007681



**Сертификат соответствия РСТ № РОСС RU.АГ99.Н05634**

Изготовитель ООО «Универсал»

Продукция дымоходы из нержавеющей стали соответствует требованиям нормативных документов ТУ 5263-001-18092416-2011.



**Сертификат соответствия № C-RU.ПБ57.В.03034**

Изготовитель ООО «Универсал»

Орган по сертификации «ПожСтандарт» подтверждает, что продукция, изготовленная по ТУ 5263-001-18092416-2015, соответствует требованиям технического регламента пожарной безопасности (ФЗ №123 от 22.07.2008), ГОСТ Р 53321-2009 «Аппараты теплогенерирующие, работающие на различных видах топлива. Требования пожарной безопасности. Методы испытаний».



**Декларация о соответствии. Регистрационный номер ЕАЭС № RU Д-РУ.АЖ26.В.00928**

Изготовитель ООО «Универсал»

Продукция дымоходы из нержавеющей стали соответствует требованиям Технического регламента Таможенного союза ТР ТС 010/2011 "О безопасности машин и оборудования".



ООО «Универсал»  
Россия, 394028, Воронеж, ул. Базовая 13ж, оф.2  
+7 (473) 233-21-00  
[feflues.ru](http://feflues.ru)

