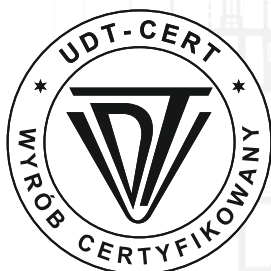


DEFRO®

technika grzewcza



Świętokrzyska Nagroda Jakości



DEFRO

NAJWIĘKSZY
PRODUCENT
KOTŁÓW
C.O.*
W POLSCE

No. 1

*na paliwa stałe

инструкция по обслуживанию

komfort
eko

www.defro.by

ДЕКЛАРАЦИЯ СООТВЕТСТВИЯ WE № 008/2009

Многоотраслевое Предприятие
DEFRO
Роберт Дюбела
26-067 Стравчин, Руда Стравчиньска 103А

заявляет под свою ответственность, что производимый нами продукт
**Автоматический котёл центр. отопления KOMFORT ЕКО
с тепловой мощностью 15-35кВт**

отвечает правилам безопасности и соответствует постановлениям

директивы 98/37/WE
(Dz.U. № 259/2005, поз. 2170)
MAD Безопасность машин

директивы 97/23/WE
(Dz.U. № 263/2005, поз. 2200)
PED Строительные машины

директивы 2006/95/WE
(Dz.U. № 155/2007, поз. 1089)
**LVD Электрические приборы
низкого напряжения**

директивы 2004/108/WE
(Dz.U. № 82/2007, поз. 556)
**EMC Электромагнитная
совместимость**

а также норм

PN-EN ISO 12100-1:2005
PN-EN ISO 12100-2:2005
PN-EN ISO 14121-1:2008
PN-EN 953:1999

PN-EN 61000-3-3:1997
PN-EN 61000-6-1:2004
PN-EN 61000-6-3:2002
PN-EN 60730-1:2002
PN-EN 60730-2-2:2002
PN-EN 60730-2-9:2002

PN-EN 60034-1:2004
PN-EN 60034-5:2004
PN-EN 60034-6:1009
PN-EN 60034-9:2000
PN-EN 60204-1:2006

прочие нормы и согласованные документы

PN-EN 303-5:2002

техническая документация

Подтверждением этого является знак  расположенный на устройстве

Процедуры оценки в процессе исследования проекта WE - модуль В1 соответствия требованиям директивы 97/23/WE были проведены при участии Уполномоченной Организации Технического Надзора Уполномоченной Организацией UDT-CERT № 1433 (Сертификат Исследования Проекта WE NR 17046/JN/001/04/01; Номер протокола исследования 17046/JN/001/02/01).

Эта декларация соответствия теряет действительность, если в котле KOMFORT ЕКО были произведены изменения, если он был переделан без нашего согласия или использовался несоответственно инструкции по обслуживанию. Данная декларация должна быть передана с котлом в случае передачи котла другому лицу.

Автоматический котёл центрального отопления KOMFORT ЕКО производится согласно технической документации, которая хранится в:

Многоотраслевом Предприятии ДЭФРО Роберт Дюбела
26-067 Стравчин, Руда Стравчиньска 103а

Имя и фамилия лица, имеющего право на создание технической документации:

Мариуш Дюбела

Имя, фамилия и подпись лица, имеющего право на создание технической документации от имени производителя:

Роберт Дюбела

Две последние цифры года, в котором было нанесено обозначение: 06.

Руда Стравчиньска, 15.06.2008г.


właściciel PW DEFRO



DEFRO - СЕРВИС

www.defro.ru



тел: 8-800-333-5100



service@defro.ru

Уважаемый пользователь отопительного котла КОМФОРТ ЭКО

Пользуясь случаем хотим поблагодарить Вас за выбор котла DEFRO типа DEFRO KOMFORT EKO из широкого ассортимента продуктов, доступных на рынке. Нам приятно сообщить Вам, что мы прикладываем все усилия, чтобы качество наших продуктов соответствовало строгим нормам и гарантировало безопасность использования.

Нашей главной целью, которая реализуется с мыслью о будущем, является высокое качество продуктов день ото дня. Мы будем благодарны за все замечания и пожелания с Вашей стороны относительно создаваемых нами продуктов, сервисного обслуживания и обслуживания нашими партнерами

Фирма DEFRO



Уважаемый Клиент!

Напоминаем, что для правильной и безопасной работы котлов типа DEFRO KOMFORT EKO следует внимательно ознакомиться с инструкцией по обслуживанию, в которой содержится вся информация относительно конструкции, установки и эксплуатации котла.

Перед тем, как установить котел или начать его использовать, следует:

- тщательно ознакомиться с данной инструкцией по обслуживанию,
- проверить комплектность поставки,
- сравнить данные на заводской табличке и на Гарантийной карте,
- проверить, не повредился ли котёл во время транспортировки,
- перед включением котла следует проверить соответствует ли подключение к системе отопления всем рекомендациям.

Во время использования котла необходимо следовать основным рекомендациям по использованию котла:

- не открывать дверцы во время работы котла,
- крышка топливного бункера во время работы котла должна быть плотно закрыта,
- нельзя допускать полного опустошения топливного бункера.

Предупредительные знаки и их значение:



информация



внимание!



предупреждения о возможности поражения Электрическим током



предупреждение об угрозе здоровью или жизни

Рисунки размещенные на котле и их значение:



Перед включением устройства следует прочитать инструкцию по обслуживанию



Все присоединения электрических систем должны быть выполнены только квалифицированным электриком /SEP do 1kV/



Запрещается стоять напротив котла во время открытия дверцы. Возможен риск получить ожог!



Во время работы котла крышка бункера должна быть герметично закрыта.



Не помещать руку в рабочее пространство системы подачи во время работы котла. Возможна серьёзная травма.



Внимание! Горячая поверхность! Возможен риск получить ожог!



Запрещается снимать крышку регулятора или вентилятора или иные попытки изменить электронные устройства



Вытащить штепсель из гнезда перед началом обслуживания или ремонта



Не подключать устройство к сети в случае повреждения штепселя или гнезда.

Для Вашей безопасности и комфорта использования котла просим ознакомиться с данной инструкцией обслуживания и выслать **правильно заполненную копию** Гарантийной Карты по адресу:



DEFRO - СЕРВИС



тел: 8-800-333-5100

www.defro.ru



service@defro.ru

Высылание гарантийной карты позволит нам зарегистрировать Вас в нашей базе пользователей котлов DEFRO KOMFORT EKO и обеспечить быстрое и качественное сервисное обслуживание.



ИНФОРМИРУЕМ, ЧТО НЕ ВЫСЛАНИЕ ИЛИ ВЫСЛАНИЕ НЕПРАВИЛЬНО ЗАПОЛНЕННОЙ ГАРАНТИЙНОЙ КАРТЫ И СВИДЕТЕЛЬСТВА О КАЧЕСТВЕ И КОМПЛЕКТНОСТИ КОТЛА В ТЕЧЕНИИ 2-Х НЕДЕЛЬ ОТ ДАТЫ УСТАНОВКИ

(И НЕ ПОЗДНЕЕ 6-ТИ МЕСЯЦЕВ ОТ ДАТЫ ПОКУПКИ) ГАРАНТИЯ УТРАЧИВАЕТСЯ! УТРАТА ГАРАНТИИ ПРИВЕДЕТ К БОЛЕЕ ПОЗДНЕМУ ОСУЩЕСТВЛЕНИЮ РЕМОНТНЫХ РАБОТ И НЕОБХОДИМОСТИ ОПЛАТЫ КЛИЕНТОМ ВСЕХ ЗАТРАТ ПО РЕМОНТУ, ВКЛЮЧАЯ ОПЛАТУ ПРОЕЗДА СЕРВИСНОЙ СЛУЖБЫ.

Содержание:

1.ОСНОВНАЯ ИНФОРМАЦИЯ	4
1.1.Описание конструкции котла	4
1.2.Параметры топлива	4
1.3.Оснащение котла	4
1.4.Коррозия низкотемпературная	5
2.ИСПОЛЬЗОВАНИЕ КОТЛОВ	5
3.ТЕХНИЧЕСКИЕ ДАННЫЕ	6
4.ВЫБОР КОТЛА	9
5.УСТАНОВКА КОТЛА	9
5.1.Транспортировка и хранение	9
5.2.Требования к котельной	9
5.3.Установка котла в котельной	9
5.4.Соединение котла с отопительной системой	10
5.5.Соединение с электропроводкой	11
5.6.Подключение к дымовой трубе	12
6. ОБСЛУЖИВАНИЕ И ЭКСПЛУАТАЦИЯ	12
6.1.Наполнение водой	12
6.2.Нулевой пуск котла /инструкция для сервисной службы/.....	12
6.3.Пуск и эксплуатация котла /инструкция для пользователя/.....	12
6.4.Использование котла в ручном режиме /аварийная камера сгорания/.....	14
6.5.Периодическое обслуживание котла - очистка и уход	14
6.6.Аварийная остановка котла	14
6.7.Поведение в случае возникновения пожара в дымовом канале	15
6.8.Выключение котла	15
7.ЗАМЕЧАНИЯ ПО ОБСЛУЖИВАНИЮ КОТЛА	15
8.ПРИМЕРЫ АВАРИЙ УСТРОЙСТВА И СПОСОБЫ ИХ УСТРАНЕНИЯ	16
9.ЛИКВИДАЦИЯ КОТЛА ПО ИСТЕЧЕНИИ СРОКА СЛУЖБЫ	16
10.УСЛОВИЯ БЕЗОПАСНОЙ ЭКСПЛУАТАЦИИ	17
11.УСЛОВИЯ ГАРАНТИИ	18
12.ПРОВЕДЕНИЕ ГАРАНТИЙНОГО РЕМОНТА ТЕХОБСЛУЖИВАНИЯ	19
12.1 Услуги вне гарантии	20
13.ОБЯЗАННОСТИ УСТАНОВЩИКА ВО ВРЕМЯ ПЕРВОГО ВКЛЮЧЕНИЯ КОТЛА	20
14.ОБЯЗАННОСТИ СЕРВИСАНТА	20
15.ПРОТОКОЛ ТЕХНИЧЕСКОГО СОСТОЯНИЯ КОТЕЛЬНОЙ И СИСТЕМЫ Ц.О.	21
16.ГАРАНТИЙНАЯ КАРТА	22
17.РЕКЛАМАЦИОННЫЙ КУПОН	24
18.РЕКЛАМАЦИОННЫЙ КУПОН	26
19.РЕКЛАМАЦИОННЫЙ КУПОН	28

Список таблиц:

Таблица 1. Размеры запасной камеры сгорания и очистных дверц

Таблица 2. Основные технические данные котлов типа KOMFORT ЕКО

Таблица 3. Основные размеры котлов типа KOMFORT ЕКО

Таблица 4. Степени горючести строительных масс и материалов

Таблица 5. Номинальные и внутренние диаметры труб безопасности и подъёмной

Таблица 6. Подбор высоты и сечения дымовой трубы

Таблица 7. Подбор температуры в зависимости от температуры на улице

Таблица 8. Примерны настройки котлов KOMFORT ЕКО при сжигании каменного угля

Список рисунков:

Рис.1. Выполнение гравитационного обхода

Рис.2. Размеры запасной камеры сгорания

Рис.3. Основные размеры котлов типа KOMFORT ЕКО

Рис.4. Основные элементы котлов типа KOMFORT ЕКО

Рис.5. Установка котла в помещении котельной

Рис.6. Примерная схема защиты водной системы ц.о.

Рис.7-9. Способы соединения котла с системой отопления

Рис.10. Схема работы перекрестного клапана

Рис.11. Схема общего подключения перекрестного клапана к отопительной системе

Рис.12. Способ установки регулирующих ножек

Рис.13. Схема установки заземления корпуса котла

Рис.14. Монтаж регулятора

Рис.15. Установка вентилятора

Рис.16. Установка крышки регулятора тяги

1. ОСНОВНАЯ ИНФОРМАЦИЯ

1.1. ОПИСАНИЕ КОНСТРУКЦИИ КОТЛА

Котел типа KOMFORT ЕКО принадлежит к новой линии автоматических котлов с электронным управлением, являющихся в два раза более дешевым источником тепла, чем газ и масло и в три раза более дешевый по сравнению с электричеством.

Котёл имеет водяной корпус, который выполнен из протестированных стальных листов (P256GH) толщиной 6 мм. Четырёхэтажная система дымовых каналов выполнена в виде попеременно расположенных выступов в передней и задней стене водяной рубашки. Водяная рубашка представляет собой параллелепипед с двойными стенками, укрепленный распорками, разделенный водяными перегородками. Дополнительно, верхняя часть камеры сгорания должна быть закрыта водяным плащом.

Топливо в печь подается самостоятельно из расположенного сбоку котла топливного бункера при помощи винтового конвейера. На чугунной камере сгорания проходят все процессы необходимые для сжигания топлива при использовании воздуха, подаваемого наддувным вентилятором. Над угольной горелкой расположен чугунный дефлектор - отражательная пластина, которая направляет отраженный жар для сжигания газов и равномерного распределения тепла в теплообменник. В состав котлов типа KOMFORT ЕКО обычно входит съемная чугунная решетка, которая дает возможность включить котёл при отсутствии электроэнергии или в случае аварии системы подачи.



АВАРИЙНАЯ РЕШЕТКА ПРЕДНАЗНАЧЕНА ДЛЯ НЕПРОДОЛЖИТЕЛЬНОГО СЖИГАНИЯ ТВЁРДОГО ТОПЛИВА В СИТУАЦИИ, КОГДА НЕВОЗМОЖНО ВОСПОЛЬЗОВАТЬСЯ АВТОМАТИЧЕСКОЙ ПОДАЧЕЙ ТОПЛИВА. ПРОДОЛЖИТЕЛЬНОЕ ИСПОЛЬЗОВАНИЕ АВАРИЙНОЙ РЕШЕТКИ МОЖЕТ ПРИВЕСТИ К ПОВРЕЖДЕНИЮ ПОРШНЕВОЙ ПОДАЧИ.

Пепел, возникший в последней фазе сжигания топлива, перемещается на край топки, после чего падает в зольниковую камеру. Выхлопные газы выводятся в дымовую трубу через дымовой боров, который находится в задней части котла. В дымовом борове установлен дроссель для регулирования газа, который в случае слишком большой тяги позволяет её уменьшить. Размещение засыпных и зольниковых дверц позволяет получить быстрый доступ к топке для очистки или розжига.

Пространство между теплообменником котла и его корпусом заполнено изоляционным материалом - минеральной ватой. В исправной топке можно сжечь столько топлива, сколько необходимо для поддержания заданной пользователем температуры на регуляторе.

Установленный микропроцессорный регулятор котла позволяет регулировать поддержание температуры теплоносителя в системе котла и оптимизацию процесса сгорания. Регулятор имеет датчик температуры и автоматический термометр, который оберегает котёл от перегрева.



ПОДРОБНОЕ ОПИСАНИЕ КОНСТРУКЦИИ, РАБОТЫ И ЭКСПЛУАТАЦИИ РЕГУЛЯТОРА И ВЕНТИЛЯТОРА НАХОДИТСЯ В ПРИЛОЖЕННОЙ К ИНСТРУКЦИИ ПО ОБСЛУЖИВАНИЮ. ОБЯЗАТЕЛЬНО СЛЕДУЕТ СОБЛЮДАТЬ УКАЗАНИЯ ИНСТРУКЦИЙ РЕГУЛЯТОРА И ВЕНТИЛЯТОРА.

КОТЛЫ ТИПА KOMFORT ЕКО ПРЕДНАЗНАЧЕНЫ ДЛЯ РАБОТЫ ИСКЛЮЧИТЕЛЬНО С РАСШИРИТЕЛЬНЫМИ БАКАМИ ОТКРЫТОГО ТИПА, УСТАНОВЛЕННЫМИ СОГЛАСНО PN-91/B-02413: ОБОГРЕВАНИЕ И ТЕПЛОФИКАЦИЯ. ЗАЩИТА ВОДЯНОЙ ОТОПИТЕЛЬНОЙ СИСТЕМЫ ОТКРЫТОГО ТИПА.

1.2. ПАРАМЕТРЫ ТОПЛИВА

Беспроблемное использование котла с шнековой системой подачи зависит от использования соответствующего топлива. Топливо для котлов центрального отопления типа KOMFORT ЕКО является каменный уголь сортамента эко-горошек 5-25 мм фракцией:

• грануляция	5-25 мм
• количество летучих частиц	28%-40%
• влажность	<15%
• температура плавления пепла	>1150°C
• содержание штыба (грануляция зерна меньше 4 мм)	<5%
• слабо спекающийся (во время сгорания уголь не спекается)	

Не следует использовать уголь сортамента штыб или уголь более крупной грануляции, поскольку такое топливо может затруднять работу котла. Не рекомендуется использовать уголь спекающийся (кокующийся) типа 33 и 34, поскольку использование такого типа угля, несмотря на его высокую калорийность, может проявиться в больших потерях угля в пепле. Кроме этого, некоторые сильно кокующиеся виды угля при сгорании могут привести к перегреву шнековой подачи.

В случае аварийной топки котла на аварийной решетке "традиционной топки" рекомендуется использовать каменный уголь для энергетических целей сортамента орех (класса 24/12) согласно PN-91/G-04510. На аварийной решетке можно также с успехом сжигать долгогорящие виды топлива, такие как: бурый уголь и дерево в разных представлениях: щепки, опилки, древесина. **Дерево должно сохнуть минимум год!** Топка мокрой древесиной снижает теплоотдачу и плохо влияет на работоспособность котла.



ТОПЛИВНЫЙ БУНКЕР ДОЛЖЕН БЫТЬ НАПОЛНЕН ОСУШЕННЫМ ТОПЛИВОМ, НЕ СОДЕРЖАЩИМ КРУПНЫХ КУСКОВ УГЛЯ И БОЛЬШОГО КОЛИЧЕСТВА ИНОРОДНЫХ ВЕЩЕСТВ.

ТОПЛИВНЫЙ БУНКЕР ДОЛЖЕН БЫТЬ ВСЕГДА ПЛОТНО ЗАКРЫТ. НЕ СЛЕДУЕТ ДОПУСКАТЬ ПОЛНОГО ОПУСТОШЕНИЯ БУНКЕРА. КОТЁЛ ТИПА KOMFORT ЕКО НЕ ЯВЛЯЕТСЯ КОТЛОМ ДЛЯ СЖИГАНИЯ ОТХОДОВ И В НЕМ НЕЛЬЗЯ СЖИГАТЬ ЗАПРЕЩЕННЫЕ ВИДЫ ТОПЛИВА.

МНОГООТРАСЛЕВОЕ ПРЕДПРИЯТИЕ ДЭФРО НЕ НЕСЁТ ОТВЕТСТВЕННОСТИ ЗА ПОВРЕЖДЕНИЯ ИЛИ НЕПРАВИЛЬНУЮ РАБОТУ КОТЛА, ВОЗНИКШИЕ ИЗ-ЗА ИСПОЛЬЗОВАНИЯ НЕСООТВЕТСТВУЮЩЕГО ТОПЛИВА.

1.3. ОСНАЩЕНИЕ КОТЛА

Котёл центрального отопления типа KOMFORT ЕКО поставляется в собранном виде с шнековой подачей и с топливным бункером, засыпными, топочными и зольниковыми дверцами и термоизоляцией из минеральной ваты, покрытой стальным корпусом под защитным лакированным покрытием. В комплект также входит микропроцессорный регулятор и термометр. Включена также инструкция по обслуживанию, карта гарантии и устройство для обслуживания и чистки котла.

Стандартная комплектация	ед. изм.	кол-во
Инструкция обслуживания	шт.	1
Микропроцессорный регулятор*	шт.	1
Наддувной вентилятор*	шт.	1
Система подачи топлива и бункер	компл.	1
Топливный бункер	шт.	1
Аналоговый термометр	шт.	1
Комплект для чистки котла	компл.	1
Зольниковый ящик	шт.	1
Ножки для котла*	шт.	4
Заслонка для измерителя тяги*	шт.	1

1.4. НИЗКОТЕМПЕРАТУРНАЯ КОРРОЗИЯ

Во время использования котла при температуре воды (питающей систему центрального отопления) ниже 60°C, на стенках котла конденсируется содержащийся в топочных газах пар. В начальный период эксплуатации котла может произойти вытек конденсата на пол в котельной. Длительное использование при низких температурах может вызвать коррозию и сократить срок службы котла. Поэтому не рекомендуется использовать котёл при низкой температуре воды питающей систему центрального отопления ниже чем 60°C.



ЭКСПЛУАТАЦИЯ КОТЛА ПРИ ТЕМПЕРАТУРЕ ВОДЫ, ПИТАЮЩЕЙ СИСТЕМУ ЦЕНТРАЛЬНОГО ОТОПЛЕНИЯ, НИЖЕ 60°C ПРИВОДИТ К УВЕЛИЧЕНИЮ ВЫДЕЛЕНИЯ СМОЛИСТЫХ ВЕЩЕСТВ ИЗ СЖИГАЕМОГО ТОПЛИВА, А ЭТО ПРИВОДИТ К ЗАРАСТАНИЮ ТЕПЛООБМЕННИКА И ДЫМОВОЙ ТРУБЫ ОТЛОЖЕНИЯМИ СМОЛЫ, КОТОРЫЕ МОГУТ ПРИВЕСТИ К ВОСПЛАМЕНЕНИЮ САЖИ В ДЫМОВОМ БОРОВЕ.

2. ИСПОЛЬЗОВАНИЕ КОТЛОВ

Отопительные котлы типа DEFRO DUO UNI предназначены для подогрева воды в системе центрального отопления до температуры на выходе не выше 80°C и с рабочим давлением не выше 0,15 МПа. Используются в гравитационных и насосных системах центрального отопления и горячей воды.

Предназначены в основном для обогрева односемейных помещений. Котлы также могут нагревать воду через теплообменник. Котёл типа DEFRO DUO UNI устанавливается согласно рекомендациям данной инструкции и не подлежит приёму Госгортехнадзора.

Функцию контроля за процессом сгорания в котлах DEFRO DUO UNI выполняет регулятор, благодаря чему он не требует постоянного обслуживания и контроля. Однако согласно действующим правилам контроль необходим, особенно в случае отсутствия электроэнергии - в результате остановки циркуляционных насосов может прекратиться приём тепла, что может привести к резкому росту температуры в котле. Для этого следует выполнить гравитационный обход (байпас), лучше всего на дифференциальном клапане, который в случае отсутствия электроэнергии автоматически отведёт избыток горячей воды из котла.



ИЗ-ЗА СПЕЦИФИКИ РАБОТЫ КОТЛОВ НА ТВЕРДОМ ТОПЛИВЕ НЕОБХОДИМО ПОСТОЯННО НАБЛЮДАТЬ ЗА УСТРОЙСТВОМ, КОНТРОЛИРУЯ ЕЖЕДНЕВНО ПАРАМЕТРЫ РАБОТЫ. В СЛУЧАЕ ОТСУТСТВИЯ ЭЛЕКТРИЧЕСТВА НАБЛЮДЕНИЕ ДОЛЖНО БЫТЬ ПОСТОЯННЫМ

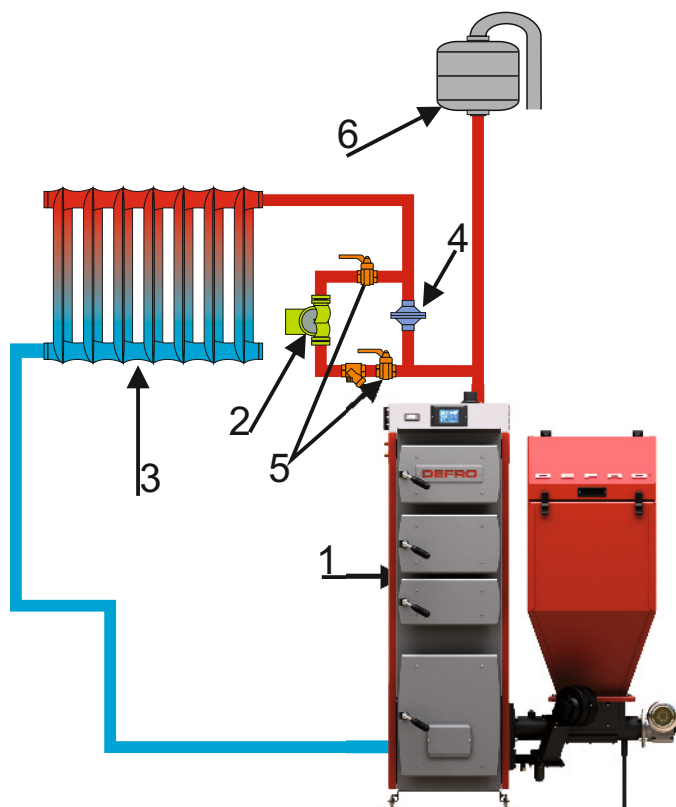


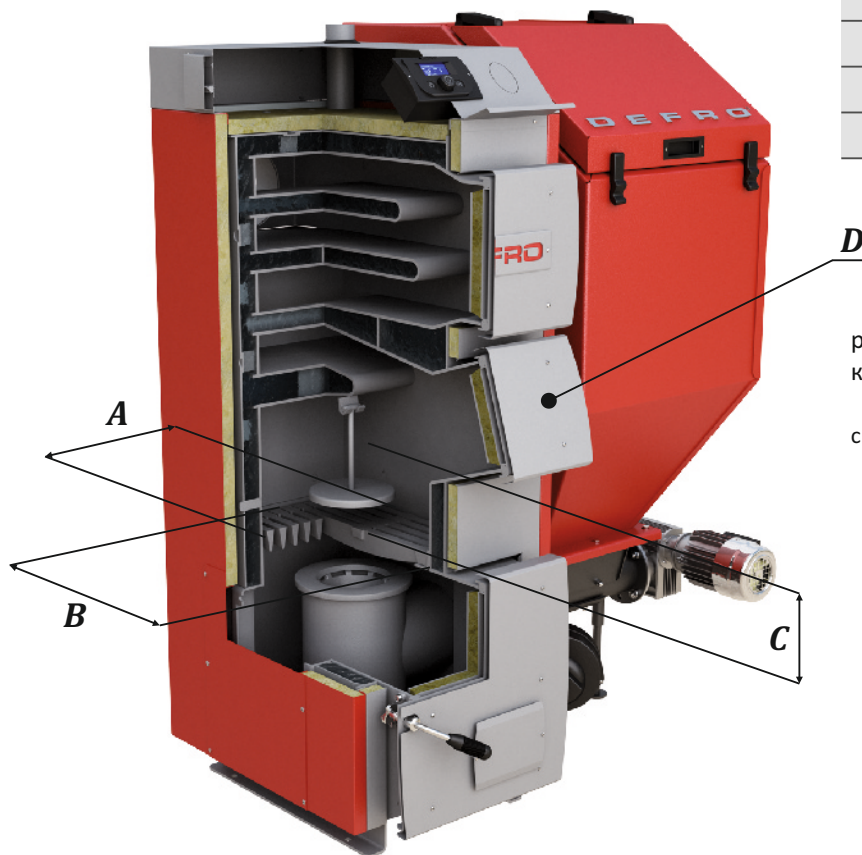
Рис. 1. Выполнение гравитационного обхода:

1-котел; 2-циркуляционный насос; 3-батарея; 4-дифференциальный клапан; 5-клапаны закрывающие ; 6-расширительный сосуд открытого типа

3. ТЕХНИЧЕСКИЕ ДАННЫЕ

Таблица 1. Размеры запасной камеры сгорания /АхВхС/
и очистных дверц /D/ котлов KOMFORT EKO

	A ширина	B глубина	C глубина	D шир. х высота
15	308	375	180	308x188
20	308	445	180	308x188
25	358	475	230	358x188
30	458	475	230	458x188
35	458	545	335	458x188



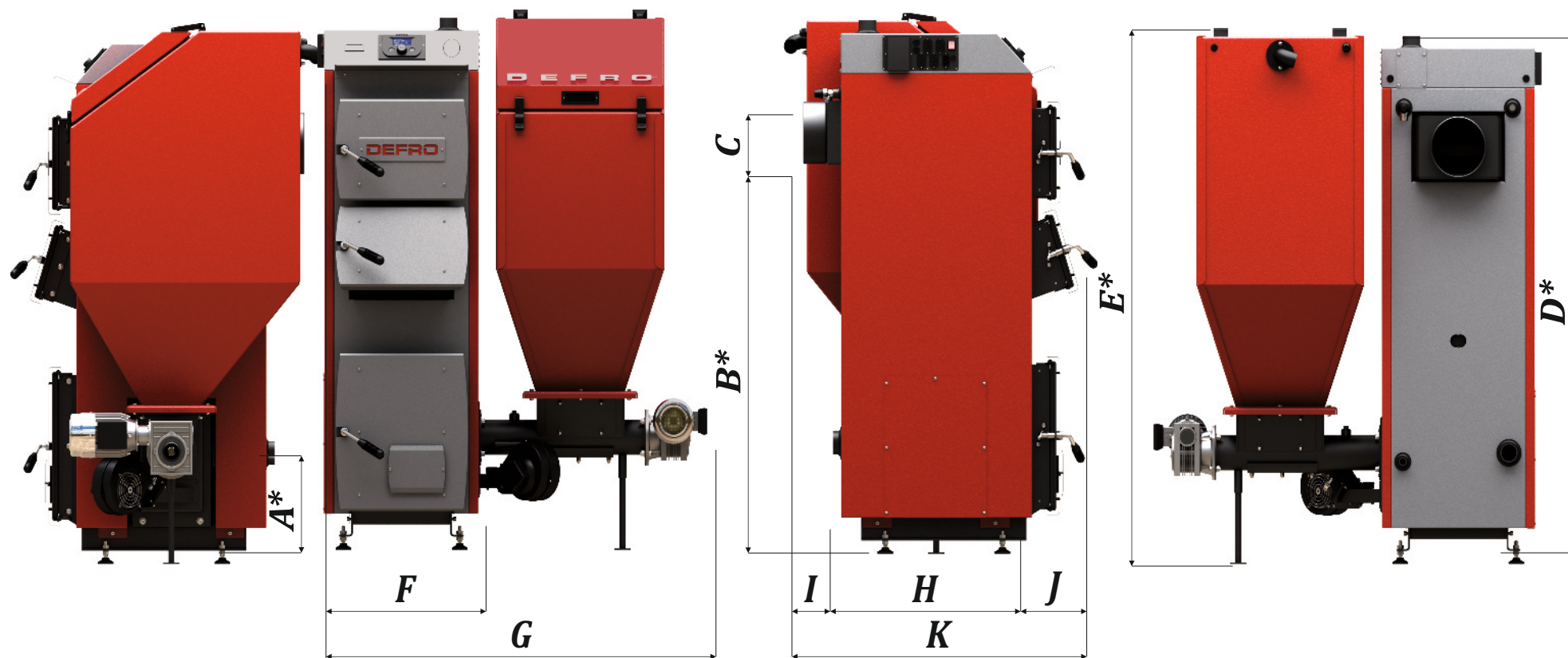
В таблице выше показаны размеры очистных дверц и запасной камеры сгорания.

Рис. 2 Размеры запасной камеры сгорания

ВНИМАНИЕ! Изготовитель оставляет за собой право на внесение изменений в конструкцию и документацию котла, в связи с его постоянной модернизацией и улучшением.

Таблица 2. Основные технические данные котлов типа KOMFORT EKO

Спецификация / тип котла	Ед. изм.	15	20	25	30	35
Номинальная мощность	кВт	6-18	8-24	9-29	10-32	12-38
Поверхность нагрева	м ²	1,6	2,1	2,6	2,9	3,4
Поверхность обогр. помещений	м ²	до 150	до 200	до 250	до 280	до 320
Вместимость топливного бункера	кг	~210	~210	~210	~210	~210
КПД	%	~88	~88	~88	~88	~88
Макс. допустимое рабочее давление	бар	1,5	1,5	1,5	1,5	1,5
Требуемая тяга	Па	24	26	28	30	36
Мин./макс. температура воды на входе	°С	55/85	55/85	55/85	55/85	55/85
Масса котла	кг	382	422	450	490	550
Объём воды в котле	л	57	69	80	90	108
Сечение дымовой трубы	см х см Øмм	14x14 160	14x14 160	15x15 170	16x16 180	17x17 190
Минимальная высота дымовой трубы	м	8	8	9	9	10
Электропитание	В/Гц	~230В/50Гц	~230В/50Гц	~230В/50Гц	~230В/50Гц	~230В/50Гц
Потребляемая мощность	Вт	204	204	204	204	204
Ширина	мм	1170	1170	1195	1285	1285
Глубина	мм	855	925	955	955	1025
Высота*	мм	1510	1510	1510	1510	1590
Диаметр питания и возврата Dn	мм	G 1½"	G 1½"	G 2"	G 2"	G 2"
Размер дымового боров	мм	Ø 179	Ø 179	Ø 179	Ø 179	Ø 179



	A*	B*	C	D*	E*	F	G	H	I	J	K
15	285	1020	Ø179	1430	1510	510	1170	535	120	200	855
20	285	1080	Ø179	1490	1510	510	1170	605	120	200	925
25	285	1080	Ø179	1490	1510	560	1195	635	120	200	955
30	285	1080	Ø179	1490	1510	660	1285	635	120	200	955
35	285	1180	Ø179	1590	1510	660	1285	705	120	200	1025

Таблица 3. Основные размеры котлов КОМФОРТ ЕКО

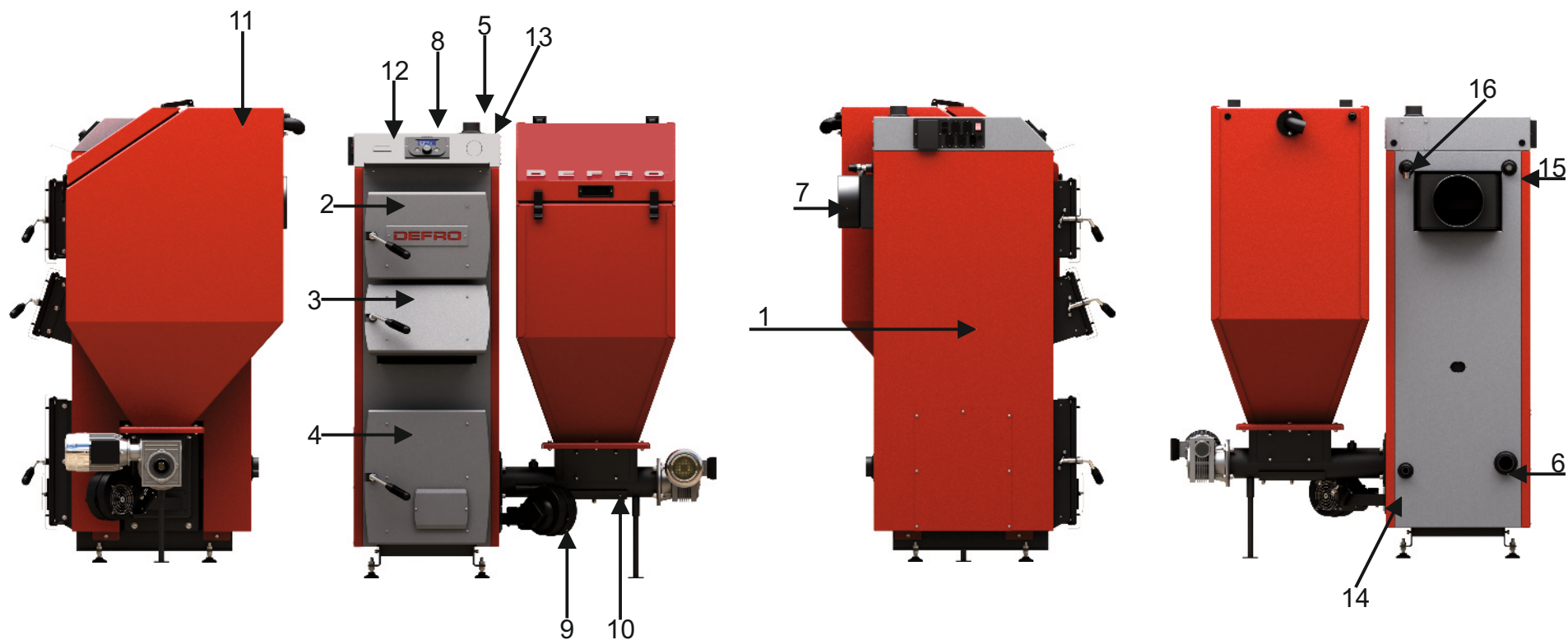


Рис.4. Основные элементы котлов типа KOMFORT EKO с оснащением: 1-стальной корпус с термоизоляцией; 2-очистные дверцы; 3 - топочные дверцы; 4- зольниковые дверцы; 5- питающий патрубок; 6-возвратный патрубок; 7-дымовой боров; 8-регулятор; 9-вентилятор; 10-система подачи топлива с моторредуктором; 11-топливный бункер; 12-термометр аналоговый; 13-патрубок системы тяги; 14-спусковой патрубок; 15 - патрубок предохранительного клапана; 16-патрубок клапана BVTS**

** клапан безопасности и клапан BVTS следует использовать исключительно с внешней охлаждающей спиралью во время установки котла в закрытой системе. **МНОГООТРАСЛЕВОЕ ПРЕДПРИЯТИЕ DEFRO ЗАПРЕЩАЕТ УСТАНОВЛИВАТЬ КОТЕЛ В СИСТЕМЕ ЗАКРЫТОГО ТИПА БЕЗ ОФИЦИАЛЬНОГО СОГЛАСИЯ ИЗГОТОВИТЕЛЯ. МОНТАЖ НЕ СООТВЕТСТВУЮЩИЙ ИНСТРУКЦИИ ИЗГОТОВИТЕЛЯ ПРИВОДИТ К УТРАТЕ ГАРАНТИИ НА КОТЕЛ.** Патрубки 15 и 16 следует оставить закрытыми. *Официальная инструкция установки котла в закрытой системе будет доступна на фирменной странице в интернете, раздел "Сервис" после получения соответствующего сертификата.*

4. ВЫБОР КОТЛА



ОСНОВАНИЕМ ДЛЯ ПРАВИЛЬНОГО ПОДБОРА КОТЛА ЯВЛЯЕТСЯ ТЕПЛОВОЙ БАЛАНС ОБЪЕКТА, СОСТАВЛЕННЫЕ В СООТВЕТСТВИИ С НОРМОЙ ТЕПЛОВОЙ ЗАЩИТЫ ЗДАНИЙ.

Выбор котла для обогрева объектов должен основываться на тепловом балансе, с учетом теплоизоляции объекта, при учете потерь которые возникают при распространении тепла от котла.

В таблице № 3 представлены приблизительно технические данные, которые помогут осуществить выбор подходящего котла. Мощность следует подбирать с 10% запасом относительно фактической потребности на основании теплового баланса.

5. УСТАНОВКА КОТЛА

Котёл поставляется в собранном виде на подставке в целлофановой упаковке. Система наддува и регулятор отключены на время транспортировки. **Монтаж может осуществляться только квалифицированным электриком.** Перед установкой следует проверить комплектацию и её техническое состояние. Инструкция установки стр. 30-34.

5.1. ТРАНСПОРТИРОВКА И ХРАНЕНИЕ

Котёл следует хранить в неотапливаемом, закрытом и проветриваемом помещении.

Для подъёма и опускания котла необходимо применять соответствующие подъёмники. Перед перевозкой котла необходимо зафиксировать на платформе транспортного средства с помощью поясов, клиньев и деревянных брусков.



КОТЕЛ СЛЕДУЕТ ПЕРЕВОЗИТЬ В ВЕРТИКАЛЬНОМ ПОЛОЖЕНИИ!

5.2. ТРЕБОВАНИЯ К КОТЕЛЬНОЙ

Котельная центрального отопления должна соответствовать требованиям стандарта PN-87/B-0241, в особенности:

- котельная должна быть расположена по возможности в центре отапливаемых помещений, а котёл – как можно ближе к дымовой трубе,
- входная дверь в котельную должна открываться наружу и быть выполнена из несгораемых материалов,
- котельная должна иметь приточную вентиляцию в виде канала сечением не менее 50% сечения дымовой трубы, но и не менее 21x21 см, с выходом с торца котельной,
- котельная должна иметь вытяжную вентиляцию под потолком помещения, сечением не менее 25% сечения дымовой трубы, но не менее 14x14 см,
- отверстия приточной и вытяжной вентиляций должны быть защищены стальной решёткой.



В ПОМЕЩЕНИИ КОТЕЛЬНОЙ ЗАПРЕЩАЕТСЯ ПРИМЕНЯТЬ МЕХАНИЧЕСКУЮ ВЫТЯЖНУЮ ВЕНТИЛЯЦИЮ. В КОТЕЛЬНОЙ ДОЛЖНО БЫТЬ КАК ДНЕВНОЕ, ТАК И ИСКУССТВЕННОЕ ОСВЕЩЕНИЕ.

5.3. УСТАНОВКА КОТЛА В КОТЕЛЬНОЙ

Котёл типа DEFRO KOMFORT EKO не требует специального фундамента, однако необходимо помнить о строго горизонтальном расположении котла. Рекомендуется устанавливать котел на бетонном покрытии высотой 20 мм. В случае установки котла в подвале рекомендуется установить его на платформе высотой не менее 50 мм. Допускается непосредственная установка котла на несгораемом полу, в случае

отсутствия опасности подтопления грунтовыми водами. При установке котла следует учитывать прочность основания, а также условия противопожарной защиты:

- во время установки и эксплуатации котла следует соблюдать безопасное расстояние 2000 мм от легко воспламеняющихся материалов,
- для легковоспламеняющихся материалов, со степенью горючести C₃, которые быстро и легко горят даже после устранения источника возгорания, выше упомянутое расстояние увеличивается в два раза, то есть до 4000 мм,
- если степень горючести неизвестна, тогда безопасное расстояние также следует удвоить.

Ровное расположение котла помогают достичь регулирующие ножки. Их установка производится при помощи рисунка 12 на стр. 30.



СЛЕДУЕТ ВЫПОЛНИТЬ ЗАЩИТНОЕ ЗАЗЕМЛЕНИЕ КОТЛА В МЕСТЕ, ОБОЗНАЧЕННОМ СООТВЕТСТВУЮЩЕЙ ПИКТОГРАММОЙ. ПОДКЛЮЧЕНИЕ МОЖЕТ ОСУЩЕСТВИТЬ ИСКЛЮЧИТЕЛЬНО

Табл. 4. Степени горючести строительных масс и материалов

Степень горючести строительных масс и материалов	Строительные массы и продукты
A-не горят	песчаник, бетон, кирпич, противопож. штукатурка, кладочный раствор, керам. плитки, гранит
B-трудновоспламеняющиеся	деревянно-цементные доски, стекловолокно, минеральная изоляция
C ₁ -трудновоспламеняющиеся	буковое, дубовое дерево, фанера многослойная
C ₂ -средневоспламеняющиеся	сосновое, лиственное, еловое дерево, пробки, доски из спиленного дерева, резиновые покрытия полов
C ₃ -легковоспламеняющиеся	асфальтная фанера, целлулоидовые массы, полиуретан, полистирол, пластик, полиэтилен, пластмассы, ПВХ

Абсолютно не допускается установка котла в мокрых или влажных помещениях, так как это ускоряет эффект коррозии и, в свою очередь, в очень короткое время ведет к быстрой поломке котла.

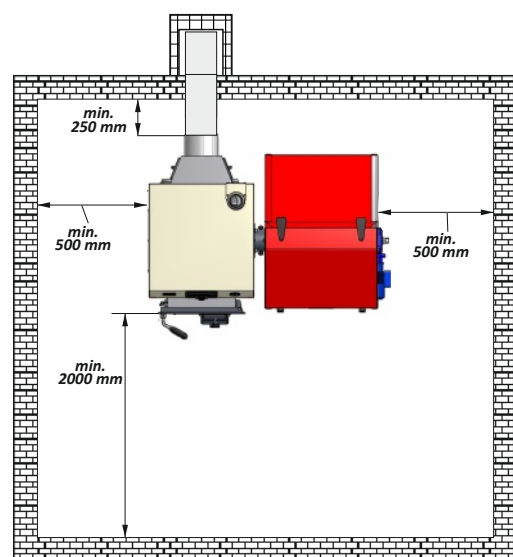


Рис. 5. Установка котла в помещении котельной.

Расположение котла должно учитывать возможность свободного осуществления очистки и непосредственный доступ с каждой стороны. Расстояние от передней стенки котла до стены напротив не должна быть менее 2 м, от боковых стенок котла не менее чем 0,5 м

5.4. СОЕДИНЕНИЕ КОТЛА С ОТОПИТЕЛЬНОЙ СИСТЕМОЙ



ВЫПОЛНЕННАЯ УСТАНОВКА ЦЕНТРАЛЬНОГО ОТОПЛЕНИЯ ДОЛЖНА СООТВЕТСТВОВАТЬ ПОЛЬСКИМ НОРМАМ PN-91/B02413 И VN-71/886427, КОТОРЫЕ КАСАЮТСЯ ЗАЩИТЫ ОБОРУДОВАНИЯ ВОДЯНОГО ОТОПЛЕНИЯ ОТКРЫТОГО ТИПА И РАСШИРИТЕЛЬНЫХ БАКОВ.

Для правильного подключения котла к системе центрального отопления следует выполнить следующие действия:

- 1) подключить питательный патрубок (рис. 4 поз. 7) к системе в предназначенном для этого месте,
- 2) подключить туда же возвратный патрубок (рис. 4, поз 8),
- 3) подключить трубы системы безопасности в соотв. с польской нормой (рис. 6),
- 4) наполнить отопительную систему водой до момента непрерывного переливания из сигнализационной трубы,
- 5) подключить и проверить регулирующее устройство и правильно подключить электросети,
- 6) проверить состояние теплоизоляции системы безопасности,
- 7) осуществить подключение котла к дымовому каналу,
- 8) в случае использования насоса центрального отопления (рекомендация изготовителя для улучшения эффективности работы отопительной системы) необходимо подключить насос и "гравитационный обход", которые позволят использовать отопительную установку в случае аварии,
- 9) для продления работоспособности котла рекомендуется применять смешивающие системы для получения мин. температуры воды в котле 55°C, а воды на возврате не меньше 45°C,
- 10) котёл подключается к системе центрального отопления с помощью резьбовых или фланцевых соединений,



УСТАНОВКА КОТЛА ПРИ ПОМОЩИ СВАРКИ ЛИШАЕТ ПОТРЕБИТЕЛЯ ГАРАНТИИ НА ПОСТАВЛЕННЫЙ КОТЁЛ!!!

11) монтаж котла следует поручить лицу (фирме), которое имеет на это соответствующие права и квалификации. Для Вашего интереса необходимо наблюдать, производится ли монтаж согласно действующим правилам. Лицо (фирма) должно дать гарантию на правильность подключения, хорошее качество работы и подтвердить это подписью и печатью на последних страницах инструкции.



МНОГООТРАСЛЕВОЕ ПРЕДПРИЯТИЕ DEFRO РЕШИТЕЛЬНО ЗАПРЕЩАЕТ УСТАНАВЛИВАТЬ КОТЁЛ В ЗАКРЫТОЙ СИСТЕМЕ БЕЗ ОФИЦИАЛЬНОГО СОГЛАСИЯ ИЗГОТОВИТЕЛЯ. МОНТАЖ НЕ СООТВЕТСТВУЮЩИЙ ИНСТРУКЦИИ ИЗГОТОВИТЕЛЯ ВЕДЕТ К ПОТЕРЕ ГАРАНТИИ НА КОТЁЛ.

Основные требования к защитному оборудованию:



- 1) расширительный бак открытого типа должен быть объёма мин. 4-7% от всего объёма отопительной системы;
- 2) диаметр трубы безопасности должен соответствовать тепловой мощности котла;
- 3) бак должен соединяться трубами: подъёмной, сигнализационной, переливной и воздухоотводящей;
- 4) **максимальная высота установки расширительного бака не должна превышать 12-15 м.**



НА ТРУБАХ БЕЗОПАСНОСТИ НЕ ДОПУСКАЕТСЯ УСТАНОВКА КЛАПАНОВ И ЗАДВИЖЕК. ЭТА ТРУБА ПО ВСЕЙ ДЛИНЕ, НЕ ДОЛЖНА ИМЕТЬ СУЖЕНИЙ И ОСТРЫХ ЗАГИБОВ, СПОСОБ ИХ ПРОВОДКИ И ДИАМЕТР ДОЛЖНЫ СООТВЕТСТВОВАТЬ СТАНДАРТУ PN-91/B-02413.

В случае установки расширительного бака в пространстве здания, где температура падает ниже 0°C, следует применять защитную тепловую изоляцию, циркуляционные трубы и трубы безопасности, соединяющее расширительный бак с котлом соответственно стандарту PN-91/B-02413 (п.2.11). Заданием тепловой изоляции защитных устройств является защита перед замерзанием только в течение кратковременных перерывов в работе системы отопления.



РАСШИРИТЕЛЬНЫЙ БАК, ТРУБЫ БЕЗОПАСНОСТИ, ПОДЪЁМНАЯ, СИГНАЛИЗАЦИОННАЯ И ПЕРЕЛИВНАЯ ТРУБЫ ДОЛЖНЫ БЫТЬ РАЗМЕЩЕНЫ В ПРОСТРАНСТВЕ, В КОТОРОМ ТЕМПЕРАТУРА ПРЕВЫШАЕТ 0°C.

ОТСУТСТВИЕ ТЕПЛОЙ ИЗОЛЯЦИИ, А ТАКЖЕ РАЗМЕЩЕНИЕ РАСШИРИТЕЛЬНОГО БАКА С НАРУШЕНИЕМ СТАНДАРТА PN-91/B-02413, ПРИ РАССМОТРЕНИИ ГАРАНТИЙНОЙ РЕКЛАМАЦИИ ОТНОСИТЕЛЬНО НЕГЕРМЕТИЧНОСТИ ВО ВРЕМЯ ПАДЕНИЯ ТЕМПЕРАТУРЫ НИЖЕ 0°C, МОЖЕТ БЫТЬ ОСНОВАНИЕМ ДЛЯ НЕ УДОВЛЕТВОРЕНИЯ РЕКЛАМАЦИИ И ОТКАЗА ВЫПОЛНЕНИЯ РЕМОНТА ИЛИ ЗАМЕНЫ КОТЛА ЦЕНТРАЛЬНОГО ОТОПЛЕНИЯ

Примерная схема защиты котла представлена на рисунке 6.

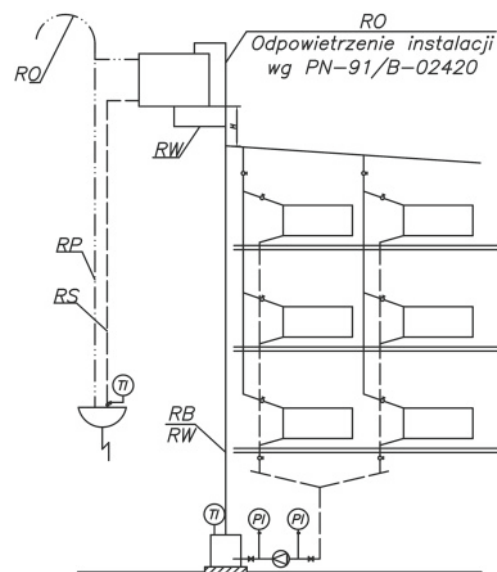


Рис. 6. Примерная схема защиты водной системы центрального отопления, состоящей из одного котла или теплообменника, верхняя часть, насос установлен на возврате.



В СЛУЧАЕ ПРИМЕНЕНИЯ ДВУХ ИЛИ БОЛЬШЕГО КОЛИЧЕСТВА ВОДОГРЕЙНЫХ КОТЛОВ КАЖДЫЙ ИЗ НИХ ДОЛЖЕН ИМЕТЬ ЗАЩИТУ СОГЛАСНО СТАНДАРТУ PN-91/B-02413, ПРИ ОДНОВРЕМЕННОМ БЕЗУСЛОВНОМ СОБЛЮДЕНИИ ПРАВИЛ ТЕПЛОЙ ЗАЩИТЫ СИСТЕМЫ БЕЗОПАСНОСТИ

Таблица. 5. Номинальные и внутренние диаметры труб безопасности

Тепловая мощность котла или теплообменника [кВт]	Труба безопасности [мм]		Труба подъёмная [мм]		
	Диаметр номинальный	Диаметр внутренний	Диаметр номинальный	Диаметр внутренний	
Выше	До				
-	40	25	27,2	25	27,2
40	80	32	35,9	25	27,2

Для подъёмной трубы – тепловая мощность источника

Для правильного подключения котла к отопительной системе необходимо соблюдать следующие условия: температура в котле не должна быть ниже 55°C , а температура воды на возврате в котёл - не ниже 45°C . Это обусловлено конденсированием водяного пара на холодных стенах котла (так называемое потение котла), что вызывает сокращение срока его службы. Это явление можно предупредить, устанавливая более высокую температуру воды в котле и регулируя температуру в отдельных помещениях с помощью термостатических клапанов или применяя смешивающие системы, например в виде обходного мостика (рис. 7.), дозирующе-смешивающего насоса (рис. 8.), «водяной муфты» (водяного соединения) особенно в больших системах центрального отопления с большим количеством воды (рис. 9.) или перекрестные клапаны (рис. 10, 11 стр. 30). Подбор оборудования для данной отопительной системы должен провести имеющий соответствующие права специалист.

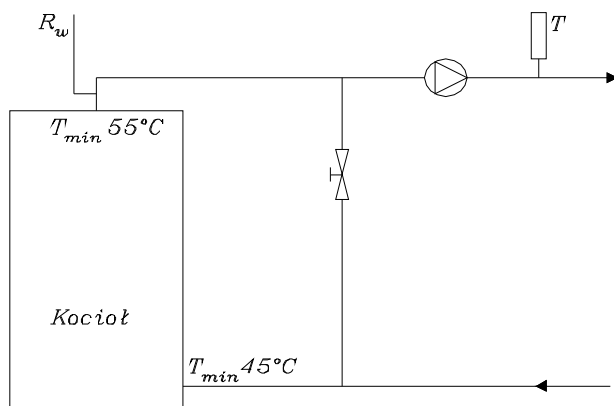


Рис.7. Система соединения котла с системой отопления с применением обходного мостика..

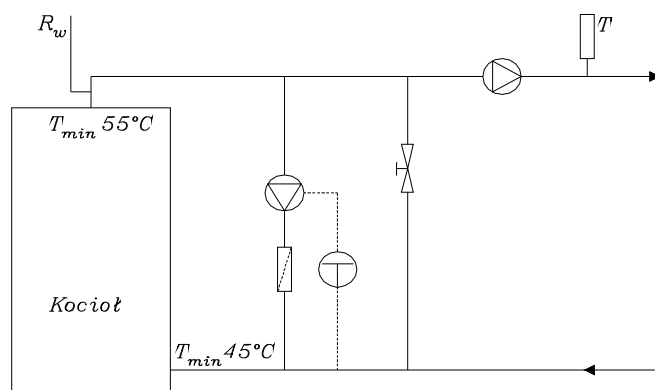


Рис. 8. Система соединения котла с системой отопления с использованием дозирующе-смешивающего насоса.

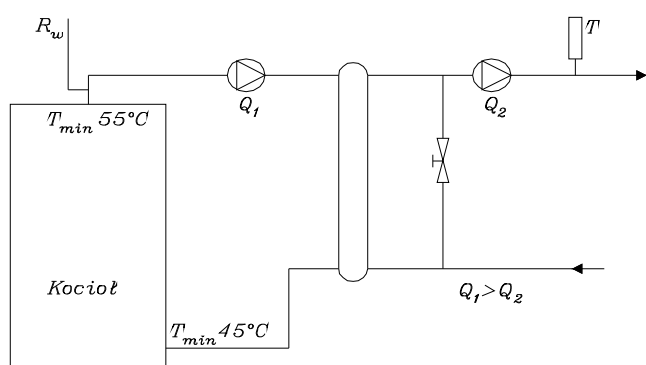
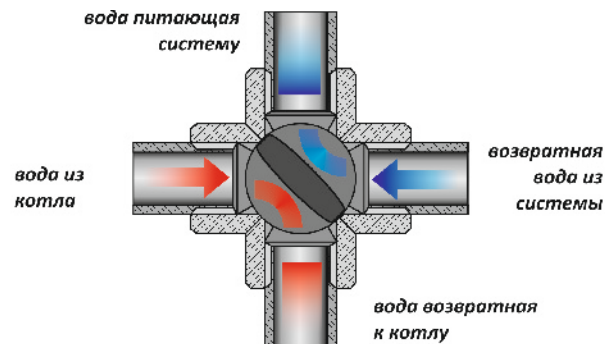
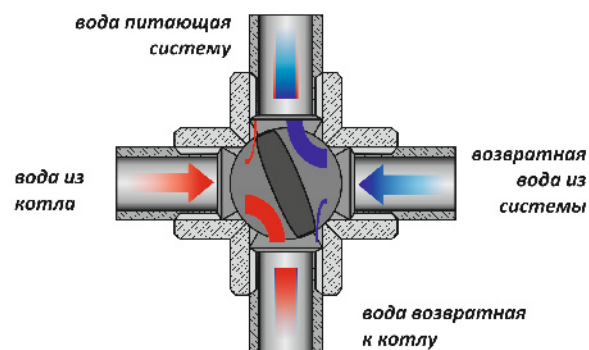


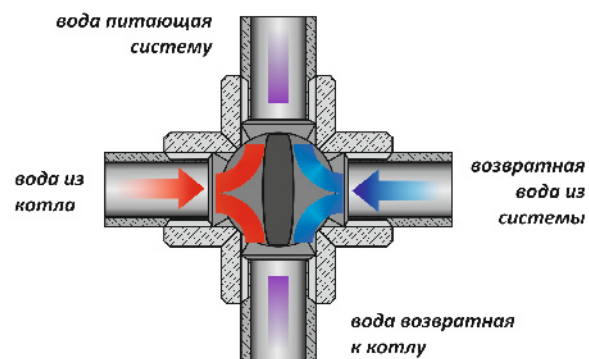
Рис. 9. Система соединения котла с системой отопления с использованием «водяной муфты».



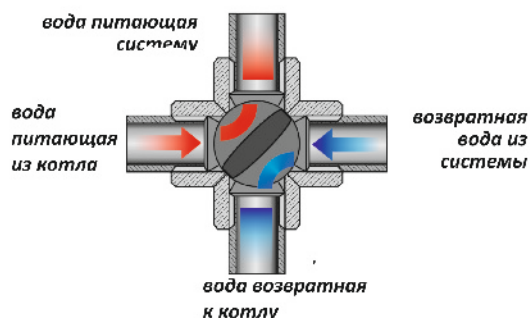
а) система закрытая - вода питающая из котла не мешается с водой в системе центрального отопления.



б) система частично закрытая- вода питающая из котла частично перемешивается с водой из системы центрального отопления.



с) система частично открытая - вода питающая, идущая из котла, перемешивается с водой из системы центрального отопления.



д) система полностью открытая - вода питающая из котла перемешивается с водой обратной из системы центрального отопления

Рис.10 а)-д) Схема работы перекрестного клапана

5.5. СОЕДИНЕНИЕ С ЭЛЕКТРОПРОВОДКОЙ

Электрическая система и система управления питаются сетевым напряжением 230В/50Гц. В помещении котельной, где установлен котёл, должна быть проведена электропроводка 230 В/50 Гц, выполненная в системе TN-C или TN-S (с защитным или защитно-нейтральным проводом), согласно действующим в этой сфере правилам. Электропроводка (независимо от вида выполняемой электропроводки) должна завершиться штепсельным разъёмом, оборудованным защитным контактом.

Штепсельное гнездо должно быть расположено на безопасном расстоянии от источников тепла. Рекомендуется, чтобы для питания котла была проведена отдельная электроцепь. Запрещается использовать удлинители для подключения устройств котла.



ВСЕ ПОДКЛЮЧЕНИЯ ЭЛЕКТРОПРОВОДКИ ДОЛЖНЫ БЫТЬ ВЫПОЛНЕНЫ ИСКЛЮЧИТЕЛЬНО КВАЛИФИЦИРОВАННЫМ ЭЛЕКТРИКОМ (SER К 1кВт). ПОЛЬЗОВАТЕЛЮ ЗАПРЕЩАЕТСЯ СНИМАТЬ КРЫШКУ ОТ МИКРОПРОЦЕССОРНОГО РЕГУЛЯТОРА ИЛИ ВЕНТИЛЯТОРА, А ТАКЖЕ ВНОСИТЬ КАКИЕ-ЛИБО ИЗМЕНЕНИЯ ИЛИ УЛУЧШЕНИЯ В ЭЛЕКТРИЧЕСКИЕ СОЕДИНЕНИЯ.

5.6. ПОДКЛЮЧЕНИЕ КОТЛА К ДЫМОВОЙ ТРУБЕ

Чтобы подключить дымовой боров к дымовой трубе необходимо применить стальной профиль соответствующего сечения и формы. Листовая сталь, из которой выполняется присоединение к котлу, должна иметь толщину не менее 3 мм. Присоединение должно иметь наклон в направлении котла. Следует обратить особое внимание на плотность соединения дымового провода и дымового бора. Применённая термическая изоляция системы отвода дымов улучшает тягу дымовой трубы.

Значительное влияние на работу котла или группу котлов имеет правильная высота и сечение дымовой трубы. Неправильные размеры дымовой трубы могут быть причиной неполадок в работе котла. Размеры сечения дымовой трубы указаны в таблице №6.

Табл. 6. Подбор высоты и сечения дымовой трубы

Мощность котла [кВт]	15	20	25	30	35
Поверхность нагрева [м ²]	1,6	2,1	2,6	2,9	3,4
Минимальная высота дымовой трубы [м]	8	8	9	9	10
Миним. диаметр дымовой трубы [см ²]	14x14 160	14x14 160	16x16 170	16x16 180	17x17 190

Ниже представленное уравнение помогает подобрать правильное сечение дымовой трубы.

$$F = \frac{0,03 \times Q \times 0,86}{\sqrt{h}}$$



ДЛЯ ПОДКЛЮЧЕНИЯ КОТЛА К ДЫМОВОЙ ТРУБЕ СЛЕДУЕТ ИСПОЛЬЗОВАТЬ УДЛИНИТЕЛИ НА ВЫХОД РЕКОМЕНДУЕМЫЙ ИЗГОТОВИТЕЛЕМ. ИСПОЛЬЗОВАНИЕ ЛЮБЫХ ИНЫХ ЭЛЕМЕНТОВ МОЖЕТ ПРИВЕСТИ К УРАТЕ ГАРАНТИИ НА УСТРОЙСТВО.

F – сечение дымовой трубы [м²]

Q – тепловая мощность одного или нескольких котлов, предназначенных для одной из дымовых труб [кВт]

h – высота дымохода от решётки в котле до вылета дымовой трубы [м]

Дымовую трубу следует вывести мин. на 150 см над

поверхностью крыши. Стенки дымовой трубы должны быть гладкие, плотные, без сужений, заломов и не иметь других подключений. Перед первоначальной растопкой новую дымовую трубу следует осушить и прогреть. В случае сомнений техническое состояние оценивает трубочист. Дымовые трубы, выполненные из стальных труб, должны быть на 15-20% выше каменных.

Внимание! Учитывая высокую эффективность котла типа KOMFORT ЕКО рекомендуется применять дымовую вкладку из нержавеющей жаростойкой стали.

6. ОБСЛУЖИВАНИЕ И ЭКСПЛУАТАЦИЯ 6.1. НАПОЛНЕНИЕ ВОДОЙ

Перед растопкой огня в котле отопительную установку следует наполнить водой. Наполнение водой котла и установки в целом выполняется через спускной патрубков котла. Это действие следует выполнять очень медленно для полного удаления воздуха из установки. Питательная вода для котлов должна быть чистой, без механических и органических загрязнений, а также соответствовать стандарту PN85/CO4601. В случае постоянного появления недостачи воды в системе, возможно наполнить её водой жесткостью <4°n. В новой системе вода является так называемой “сырой водой”, а твёрдость заполняющей воды должна быть на уровне ниже 4°n.

Чтобы проверить, полностью ли наполнена система водой, необходимо на несколько секунд открыть проходной клапан на сигнализационной трубе. Непрерывно выливающаяся вода свидетельствует о полном и правильном наполнении отопительной системы. Если в систему необходимо добавить воду, делать это необходимо во время простоя.



НЕДОПУСТИМА И ЗАПРЕЩЕНА ПОДПИТКА ВОДОЙ ОТОПИТЕЛЬНОЙ СИСТЕМЫ ВО ВРЕМЯ РАБОТЫ КОТЛА, ОСОБЕННО ЕСЛИ КОТЁЛ СИЛЬНО НАГРЕТ, ПОСКОЛЬКУ ЭТО МОЖЕТ ПРИВЕСТИ К ЕГО

ПОВРЕЖДЕНИЮ ИЛИ ОБРАЗОВАНИЮ ТРЕЩИН. ЗАПОЛНЕНИЕ СИСТЕМЫ ВОДОЙ ПРОИСХОДИТ ТОЛЬКО ЕСЛИ ВОДА ЧАСТИЧНО ВЫПАРИЛАСЬ; ИНЫЕ СЛУЧАИ, НАПР. НЕГЕРМЕТИЧНОСТЬ СИСТЕМЫ, ЯВЛЯЮТСЯ НЕДОПУСТИМЫМИ И СПОСОБСТВУЮТ ОБРАЗОВАНИЮ КОТЕЛЬНОГО КАМНЯ, ЧТО МОЖЕТ ПРИВЕСТИ К СЕРЬЕЗНЫМ НЕИСПРАВНОСТЯМ КОТЛА.

6.2. НУЛЕВОЙ ПУСК КОТЛА /ИНСТРУКЦИЯ ДЛЯ СЕРВИСНОЙ СЛУЖБЫ/.



НУЛЕВОЙ ПУСК КОТЛА МОЖЕТ ПРОВЕСТИ ТОЛЬКО ОБУЧЕННАЯ СЕРВИСНАЯ СЛУЖБА ПРОИЗВОДИТЕЛЯ.

Перед нулевым пуском котла следует проверить:

- наполнена ли система водой;
- герметичность отопительной системы;
- правильность подключения к дымовому борову;
- герметичность корпуса решетчатой топки и поверхностей вокруг вентилятора и отверстия для очистки;
- способ подключения к электрической сети.

Чтобы осуществить нулевой пуск котла следует:

- включить котёл - разжечь огонь в соотв. с инструкцией обслуживания;
- нагреть котёл до нужной температуры, рекомендуемая температура воды на выходе составляет около 60°С;
- проконтролировать герметичность котла;
- протестировать теплоотдачу согласно нормам;
- показать Пользователю как пользоваться котлом;
- заполнить гарантийную карту.

Окончание установки и первую попытку топки котла надо отметить в Гарантийной Карте.

6.3. ПУСК И ЭКСПЛУАТАЦИЯ КОТЛА /инструкция для пользователя/

Перед тем как запустить котёл следует проверить:

- проходимость системы,
- правильность наполнения установки с водой,
- состояние воды в системе безопасности.

Котёл работает непрерывно (не угасая), а растопка производится очень редко. Перед растопкой котла следует засыпать топливо в бункер таким образом, чтобы его можно было закрыть крышкой.

Далее следует переключить регулятор в **ручной режим** на период времени, по прошествии которого топливо будет засыпаться из бункера на чугунную реторту (3 – 6 мин). На это топливо, через топочные дверцы, следует положить смятые куски бумаги, а на бумагу положить кусочки древесины. Затем бумагу следует поджечь, закрыть дверцы и включить вентилятор. Когда топка будет равномерно топиться, надо переключить регулятор в **автоматический режим**. В этом режиме следует оставить конкретную температуру (температура воды в котле), количество подаваемого воздуха, время работы системы подачи топлива и перерывы между подачей топлива. Эти действия надо проводить согласно указаниям в инструкции эксплуатации регулятора.

Если во время растопки огонь в котле погаснет, следует очистить топку, проветрить каналы и растопить еще раз. Растопившись, котёл будет долго топиться без необходимости дополнительного обслуживания. Последующее обслуживание котла ограничивается добавлением топлива в топливный бункер и очищением зольникового ящика. Настройки регулятора следует отрегулировать в зависимости от актуальной температуры на улице и сжигаемого топлива. Параметры следует подобрать таким образом (контролируя качество и состояние огня), чтобы: 1) огонь не погас – из-за подачи слишком малых порций топлива слишком редко, 2) система подачи не скидывала с решетки несожжённые куски угля.

Красный, дымящийся огонь указывает на то, что приток воздуха очень слабый. Светлый желтый огонь указывает на сильный приток воздуха. Правильный огонь характеризуется чистым, интенсивным, желтым пламенем. Параметры следует корректировать не более чем на 5 – 10% за один раз. Необходимо около 20 – 30 мин. прежде чем результаты изменения параметров работы системы подачи (и/или регулирования интенсивности работы вентилятора) отразятся на состоянии сжигаемого угля.

Если во время работы котла имеет место слишком большой поток воздуха в течении длительного времени может произойти “спуск” огня на низ горелки, что со временем может повредить чугунные сопла. Следует стараться, чтобы горелка не работала со слишком большим слоем топлива. Котлы типа KOMFORT ЕКО могут быть оборудованы дополнительной защитой от попадания пламени в трубу/ящик системы подачи топлива: STRAŻAK. В случае сжигания пеллета, использование системы защиты STRAŻAK является обязательной. Защита реализована без подключения к электроэнергии, при помощи термостатического клапана. Если температура в подающей трубе поднимется выше 99°C, клапан откроется и горелка



В СЛУЧАЕ ПРИВЕДЕНИЯ В ДЕЙСТВИЕ СИСТЕМЫ STRAŻAK ПОСЛЕДУЮЩЕЕ ВКЛЮЧЕНИЕ КОТЛА МОЖЕТ ОСУЩЕСТВИТЬ ИСКЛЮЧИТЕЛЬНО ПРЕДСТАВИТЕЛЬ АВТОРИЗОВАННОГО СЕРВИСА ИЗГОТОВИТЕЛЯ. УСЛУГА СВЯЗАНА С ЗАМЕНОЙ ЭЛЕМЕНТА И ЯВЛЯЕТСЯ ПЛАТНОЙ, ПО ЦЕННИКУ.



СЛЕДУЕТ ПОСТОЯННО - МИНИМУМ ОДИН РАЗ В ДЕНЬ - ОТКРЫВАТЬ ТОПОЧНЫЕ ДВЕРЦЫ И ПРОВЕРЯТЬ СОСТОЯНИЕ ПЛАМЕНИ. ПРИ ОБНАРУЖЕНИИ НЕПРАВИЛЬНОГО ГОРЕНИЯ ПЛАМЕНИ ЕГО НУЖНО ОТРЕГУЛИРОВАТЬ. ТАКЖЕ СЛЕДУЕТ УДАЛИТЬ ШЛАК НА СТАЛЬНОЙ РЕШЕТКЕ ЕСЛИ ОН ПРИСУТСТВУЕТ. В СЛУЧАЕ СЛИШКОМ СЛАБОГО ПРИЕМА ТЕПЛА АВТОМАТИЧЕСКИЙ РЕЖИМ РАБОТЫ НЕДОСТУПЕН В ЛЕТНЕМ РЕЖИМЕ

Во время разжигания котла может возникнуть дымление в котельной или потение котла. Когда котел и проход дымовой трубы разогреются - эти явления исчезнут.



ИСПОЛЬЗОВАНИЕ КОТЛА ПРИ ТЕМПЕРАТУРЕ ВЫШЕ 60°C ПОЗВОЛЯЕТ ПРЕДУПРЕДИТЬ ПОЯВЛЕНИЕ ВЛАГИ И КОРРОЗИИ НА КОТЛЕ.

Во время нормальной эксплуатации котла обслуживание заключается в своевременном наполнении бункера и очистки зольникового ящика. Время обслуживания котла это около 15-30 мин. (в зависимости от размеров котла). Одной порции основного топлива хватает на 1-3 дня работы.

Котёл может прекратить работу если не хватило топлива в бункере или заблокировалась червячная передача твёрдыми предметами, камнями, крупным углём и т.д.



ВО ВРЕМЯ ОТКРЫТИЯ ДВЕРЦ НИКОГДА НЕ СЛЕДУЕТ НАХОДИТЬСЯ НАПРОТИВ КОТЛА. МОЖНО ОБЖЕЧЬСЯ.

В системе центрального отопления потребность в тепле изменяется при изменении внешних условий: пора дня и изменения температуры. Высота температуры воды выходящей из котла зависит от типа здания - использованных строительных и изоляционных материалов. В таблице номер 7 указаны данные о величине температуры, выходящей из котла, в зависимости от температуры снаружи для дома на одну семью.

Табл.7. Подбор температуры в котле в зависимости от температуры на улице.

Внешняя температура [°C]	-25	-20	-15	-10	-5	0	5	10
Температура воды в котле [°C]	92~93	89~90	81~82	73~74	65~66	57~58	~55	~55



ПРИ РАСТОПКЕ ХОЛОДНОГО КОТЛА МОЖЕТ ПОЯВИТЬСЯ КОНДЕНСАТ ВОДЯНОГО ПАРА НА СТЕНКАХ КОТЛА - «ПОТЕНИЕ», ВЫЗЫВАЮЩЕЕ ИЛЛЮЗИЮ, ЧТО КОТЁЛ ПРОТЕКАЕТ. ЭТО ВПОЛНЕ ЕСТЕСТВЕННОЕ ЯВЛЕНИЕ КОТОРОЕ ИСЧЕЗАЕТ ПОСЛЕ РАЗОГРЕВА КОТЛА ВЫШЕ 60°C. В СЛУЧАЕ НОВОГО КОТЛА, В ЗАВИСИМОСТИ ОТ АТМОСФЕРНЫХ УСЛОВИЙ И ТЕМПЕРАТУРЫ ВОДЫ В КОТЛЕ, ЭТО ЯВЛЕНИЕ МОЖЕТ ПРОДОЛЖАТЬСЯ НА ПРОТЯЖЕНИИ НЕСКОЛЬКИХ ДНЕЙ.



СЛЕДУЕТ ИСПОЛЬЗОВАТЬ ИСКЛЮЧИТЕЛЬНО ОРИГИНАЛЬНЫЕ ДЕТАЛИ, КУПЛЕННЫЕ В PW DEFRO. ФИРМА DEFRO НЕ НЕСЕТ ОТВЕТСТВЕННОСТИ ЗА ПЛОХУЮ РАБОТУ КОТЛА, КОТОРАЯ ВОЗНИКЛА ПО ПРИЧИНЕ ИСПОЛЬЗОВАНИЯ НЕСООТВЕТСТВУЮЩИХ ЧАСТЕЙ.



ДЛЯ ПРАВИЛЬНОЙ НАСТРОЙКИ ПРОЦЕССА СГОРАНИЯ СЛЕДУЕТ УСТАНОВИТЬ ПАРАМЕТРЫ ПОДАЧИ ТОПЛИВА И ВОЗДУХА В СООТВЕТСТВИИ С ДАННЫМИ ПОЛУЧЕННЫМИ АНАЛИЗАТОРОМ ДЫМОВЫХ ГАЗОВ.

Таблица 8. Примерные настройки мощности котлов KOMFORT ЕКО при сжигания каменного угля - горошка, с теплоотдачей 28,5МДж/кг

кг/ч кВт	время перерыва в подаче топлива /сек/																						
	5	10	15	20	25	30	35	40	45	50	55	60	65	70	75	80	85	90	95	100			
время подачи топлива /сек/	5		3,30 25,7	2,64 20,5	2,20 17,1	1,80 14,7	1,65 12,8	1,40 11,4	1,32 10,2	1,19 9,35	1,10 8,58	1,00 7,90	0,94 7,35	0,88 6,84	0,82 6,40	0,77 6,00							
	10				3,70 29,4	3,30 25,7	2,90 22,8	2,64 20,5	2,30 18,7	2,20 17,1	2,00 15,6	1,80 14,7	1,76 13,7	1,65 12,8	1,55 12,1	1,46 11,4	1,38 10,8						
	15							3,60 28,0	3,30 25,7	3,00 23,7	2,80 22,0	2,60 20,5	2,47 19,3	2,32 18,1	2,20 17,1	2,08 16,2	1,98 15,4	1,88 14,7					
	20								3,70 29,4	3,52 27,4	3,30 25,7	3,10 24,2	2,90 22,6	2,77 21,6	2,64 20,5	2,51 19,6	2,39 18,7	2,29 17,9					
	25												3,60 28,5	3,47 27,0	3,30 25,7	3,14 24,5	2,90 23,3	2,80 22,3	2,75 21,4	2,64 20,5			
	30														3,77 29,4	3,59 28,0	3,44 26,8	3,30 25,7	3,16 24,7	3,04 23,7			

Вышеуказанные установки являются примерными, поскольку решающее значение для получения номинальной мощности имеет теплоотдача или грануляция угля. Окончательные настройки следует подобрать таким образом, чтобы обеспечить необходимое количество подаваемого воздуха на данное количество и вид топлива, а также чтобы не происходило ни пересыпания, ни недостачи угля.

6.4. ИСПОЛЬЗОВАНИЕ КОТЛА В РУЧНОМ РЕЖИМЕ /АВАРИЙНАЯ КАМЕРА СГОРАНИЯ/



ЕСЛИ ОТКЛЮЧИЛИ ЭЛЕКТРИЧЕСТВО ИЛИ ПРОИЗОШЛА АВАРИЯ ЭЛЕМЕНТА СИСТЕМЫ ПОДАЧИ ТОПЛИВА, КОТЁЛ МОЖЕТ РАБОТАТЬ БЕЗ РЕГУЛЯТОРА НА НАТУРАЛЬНОЙ ТЯГЕ ПРИ УСЛОВИИ ГРАВИТАЦИОННОГО ПРИЁМА ТЕПЛА.

Для этого следует:

Выключить регулятор и вытащить штепсель из розетки, открыть очистные и зольниковые дверцы, очистить поверхность засыпной камеры. Затем в камере сгорания ниже основной топки расположить аварийную решетку на специальных подпорках. На аварийную решетку положить бумагу мелкими кусочками и поджечь, понемногу докладывая уголь пока не появится пламя.

Когда появится постоянное пламя через очистные дверцы засыпать в камеру сгорания уголь типа горошек или уголь каменный. Топка в котле будет проходить самостоятельно, эффективность будет зависеть от количества получаемого воздуха через открытые зольниковые дверцы. Через очистные дверцы следует контролировать процесс топки и докладывать топливо, переворачивая угли кочергой.

Использование другого вида топлива ускоряет процесс загрязнения котла и уменьшает срок службы, а кроме этого сжигание топлива становится неэкологичным. После возвращения к топке в автоматическом режиме следует вытащить аварийную решетку и тщательно очистить весь котёл.

6.5. ПЕРИОДИЧЕСКОЕ ОБСЛУЖИВАНИЕ КОТЛА - ОЧИСТКА И УХОД



ДЛЯ ПОЛУЧЕНИЯ ХОРОШЕЙ ЭФФЕКТИВНОСТИ СГОРАНИЯ ТОПЛИВА КОНВЕКЦИОННЫЕ КАНАЛЫ И ЛИСТОВУЮ СТАЛЬ ВНУТРИ ТОПКИ СЛЕДУЕТ СОДЕРЖАТЬ В НАДЛЕЖАЩЕЙ ЧИСТОТЕ. САЖА, ПЫЛЬ И ЗОЛА, ВОЗНИКШИЕ ВО ВРЕМЯ СГОРАНИЯ, ЯВЛЯЮТСЯ ПРИЧИНОЙ СНИЖЕНИЯ ЭФФЕКТИВНОСТИ ПРОЦЕССА СГОРАНИЯ.

Периодическое обслуживание котла (очистка и обслуживание) заключается в ежемесячной очистке воздушной камеры через задние очистные дверцы, удалению пепла из зольникового ящика, очистки подключения к дымоходу, удалению сажи и пыли из топки, конвекционных каналов и дымохода. Все эти действия совершаются через открытые дверцы для обслуживания, очистные верхние дверцы и дымовую заслонку. Используются инструменты, которые поставляются вместе с котлом.

Очистку котла следует осуществлять во время перерыва и при отключенном из розетки штепселе.

Полный осмотр следует выполнять раз в год во время простоя котла. Об установленных неисправностях, напр. авария системы подачи, изношенные детали, следует сообщить в авторизованный сервис.

В случае длительного удержания низкой температуры в котле следует периодически (минимум раз в неделю) "прогреть котел" - нагревать до температуры 70-80°C. Это служит повышению срока службы котла.

В случае использования топлива, предрасположенного к слипанию во время сгорания, есть риск появления склеевшегося куска между краем решетки и стенкой камеры сгорания. В такой ситуации появившийся кусок следует сбросить в ящик для пепла.



КАК МИНИМУМ РАЗ В МЕСЯЦ СЛЕДУЕТ ПРОВЕРИТЬ НАЛИЧИЕ ШЛАКА НА РЕШЕТКЕ, В СЛУЧАЕ НЕОБХОДИМОСТИ ВЫКЛЮЧИТЬ КОТЁЛ И ОЧИСТИТЬ ГОРЕЛКУ - ТОПКУ.

6.6. АВАРИЙНАЯ ОСТАНОВКА КОТЛА

В аварийных случаях или аварийных состояниях, таких как:

- превышение максимальной температуры воды в 90°C, регулятор перейдет в аварийное состояние, разводя стыки ограничителя STB, подключая насос центрального отопления и горячей воды, и отключая вентилятор. Это состояние сигнализируется на мониторе регулятора. Для возвращения работы ограничителя STB следует исследовать причину возникновения и по возможности её устранить,
- рост давления,
- обнаружение внезапной, большой течи воды из котла или отопительной установки,
- трещин труб, радиаторов, арматуры сопутствующей (клапанов, задвижек, насосов),
- иные угрозы дальнейшей безопасной эксплуатации котла.

Следует выполнить следующие действия:

1) удалить топливо из топочной камеры в жестяную ёмкость, стараясь при этом не обжечься и не угореть (в помещении котельной можно пребывать только кратковременно, по возможности открыть дверь или вентиляционные отверстия). Горящие угли из топочной камеры следует удалять исключительно в присутствии другого лица. В случае сильной задымленности помещения котельной, не позволяющей быстро удалить горящего угля, следует обратиться за помощью к пожарной охране. Допускается засыпка топочной камеры сухим песком. Строго запрещается заливать водой горящий в топочной камере уголь (шлак, жар). Такое заливание можно выполнять исключительно вне помещения котельной, на свежем воздухе, на расстоянии не менее, чем 3 м;

2) выявить причину аварии, а после её устранения убедиться, что котёл и система в целом являются технически исправными, приступить к чистке и пуску котельной.



ВО ВРЕМЯ АВАРИЙНОЙ ОСТАНОВКИ КОТЛА СЛЕДУЕТ ЗАБОТИТЬСЯ О БЕЗОПАСНОСТИ ЛЮДЕЙ И СОБЛЮДАТЬ ПРАВИЛА ПРОТИВОПОЖАРНОЙ БЕЗОПАСНОСТИ.



В СЛУЧАЕ ВКЛЮЧЕНИЯ СИСТЕМЫ STRAŻAK ПОВТОРНОЕ ВКЛЮЧЕНИЕ КОТЛА МОЖЕТ ПРОИЗВЕСТИ ИСКЛЮЧИТЕЛЬНО АВТОРИЗОВАННЫЙ СЕРВИС ИЗГОТОВИТЕЛЯ. УСЛУГА СВЯЗАНА С НЕОБХОДИМОСТЬЮ ЗАМЕНЫ ДЕТАЛИ И ОПЛАЧИВАЕТСЯ ПО ЦЕННИКУ ПРЕДСТАВИТЕЛЯ ФИРМЫ

6.7. ПОВЕДЕНИЕ В СЛУЧАЕ ВОЗНИКНОВЕНИЯ ПОЖАРА В ДЫМОВОМ КАНАЛЕ - ПОЯВЛЕНИЕ САЖИ В КАМИНЕ.



1. Погасить топку, аккуратно удалив горящие элементы, закрыть печь.

2. Использовать сито для дымохода - это металлическая сетка с размером ячейки 2 x 10 мм, лучше медная, на раме 60 x 60 см, с двумя металлическими ручками. Обезопасить выход дымовой трубы ситом и наблюдать за нижними частями камина, не возникают ли трещины, из которых может появиться огонь. Кроме этого раскаленное сито уменьшает тягу в камине, а, следовательно, и интенсивность горения сажи.

3. Сито можно заменить мокрой тряпкой, которой во время пожара покрывается выход дымовой трубы. Тряпку следует поливать водой пока сажа не выгорит и огонь не погаснет.



ПОЖАРЫ В ДЫМОВОЙ ТРУБЕ НЕ СЛЕДУЕТ ГАСИТЬ ВОДОЙ, ПОСКОЛЬКУ РЕЗКОЕ ЕЁ ОХЛАЖДЕНИЕ И ПАРЫ ВОДЫ МОГУТ ПРИВЕСТИ К ТРЕЩИНАМ И РАСПРОСТРАНЕНИЮ ОГНЯ. ЧТОБЫ ИЗБЕЖАТЬ ПОДОБНЫХ ИНЦИДЕНТОВ СЛЕДУЕТ СИСТЕМАТИЧЕСКИ ОЧИЩАТЬ ДЫМОВЫЕ ПРОХОДЫ.

4. Всыпать в дымовую трубу кухонную соль на горящую сажу.

6.8. ВЫКЛЮЧЕНИЕ КОТЛА

После окончания отопительного сезона или в других случаях планированного выключения котла из

эксплуатации, следует подождать, пока полностью не сгорит засыпанная в топочную камеру доза топлива, затем обязательно удалить золу и шлак из топочной и зольниковой камер, а также в конвекционных каналах.

На время простоя котла вода из системы центрального отопления может быть спущена только в случае необходимости выполнения ремонтных или монтажных работ. Для защиты котла от коррозии после отопительного сезона, следует провести тщательную очистку от золы и нагаров, содержащих большое количество серы и выполнить надлежащее обслуживание.

В случае установки котла в холодных и влажных котельных, в летнее время котёл защитить от влаги путём помещения внутри его пространства абсорбирующего влагу материала, на пример негашеной негидратированной извести или SilicaGel.

7. ЗАМЕЧАНИЯ ПО ОБСЛУЖИВАНИЮ КОТЛА



1. Котёл должны обслуживать исключительно взрослые лица, ознакомившиеся с инструкцией и обученные обслуживанию котлов.

2. Пребывание детей вблизи котла в отсутствие взрослых строго запрещается.

3. Для растопки топлива нельзя применять легковоспламеняющиеся жидкости: только твердое топливо (н.п. туристическое), смолистую древесину, бумагу и т.п.

4. В случае проникновения в котельную легковоспламеняющихся газов, паров или во время проведения работ, во время которых повышается риск возникновения пожара или взрыва (лакирование, клейка и т.п.), котёл следует выключить.

5. Во время работы котла температура греющей воды не должна превышать 90°C. При перегреве котла следует открыть все закрытые теплоприёмники, плотно закрыть дверцы котла и выключить вентилятор.

6. На котле и около него нельзя размещать легковоспламеняющиеся материалы.

7. Питающие и присоединяющие к насосу и горячей воды провода следует размещать вдали от источников тепла (дверцы, дымовой боров котла)

8. Вмешательство и переделки в электрической части или конструкции котла строго воспрещаются.

9. Следует применять топливо рекомендуемое заводом-изготовителем, поставляемое поставщиками, которые имеют соответствующее разрешение (лучше всего с сертификатом).

10. При устранении золы из котла легковоспламеняющиеся материалы не могут находиться в его близости, т.е. на расстоянии менее, чем 1500 мм. Удаленную из котла золу следует перекладывать в жаростойкие ёмкости с крышкой.

11. После окончания отопительного сезона котёл и дымовую трубу необходимо хорошо очистить. Котельная должна содержаться в чистом и сухом состоянии. Удалить топливо из котла, оставить котёл с приоткрытыми дверцами и крышками.

8. ПРИМЕРЫ АВАРИЙ УСТРОЙСТВА И СПОСОБЫ ИХ УСТРАНЕНИЯ

Проблема	Возможная причина аварии	Способ устранения
1. Внезапный рост давления и температуры	• закрытые клапаны	• открыть клапан
	• после достижения заданной температуры вентилятор подачи воздуха не выключается	• перегрузить регулятор и повторить попытку под четким контролем (если вентилятор не включается, то выключить котел и вызвать сервис)
2. Из нижнего очистного люка выходит дым	• неправильно закрытые дверцы	• отрегулировать замок
	• загрязнение шнура	• очистить шнур
	• повреждён уплотняющий шнур	• заменить уплотняющий шнур
3. Требуемая температура не достигается	• малая калорийность топлива	• добавить топливо большей калорийности или использовать более калорийное топливо
	• слишком сильная дымовая тяга	• задросселировать тягу дисковым затвором, установленным в дымовом борове
	• загрязнённый теплообменник	• очистить котёл
4. Значительный рост температуры по сравнению с заданной (настроенной)	• слишком большая дымовая тяга при большой калорийности топлива	• в дымовой трубе использовать регулятор тяги или добавить топливо меньшей калорийности
	• слишком частые и слишком долгие продувки между работой котла	• увеличить час продувок • уменьшить время продувок
5. Дымит из дверц	1 Нет тяги в дымовой трубе • слишком низкая дымовая труба • слишком малый диаметр трубы • закупоренная дымовая труба или загрязнен котёл	• повесить дымовую трубу • увеличить диаметр дымовой трубы • очистить котёл
	2. Слишком большая скорость вентилятора подачи воздуха	• уменьшить скорость вентилятора
	3. Повреждён уплотнительный шнур	• заменить уплотняющий шнур
6. Появляются короткие взрывы газов	• слишком низкая установка температуры в котле	• повысить температуру
	• отсутствие приёма тепла из котла и вызванные этим долгие перерывы в работе, что в свою очередь приводит к затуханию пламени	• не закрывать клапанами всех радиаторов • дать возможность приёма тепла радиаторами и др. устройствами, напр. бойлером
	• плохо настроенные параметры регулятора	• отрегулировать установку регулятора
	• турбулентность прохода воздуха в дымовой трубе	• установить насадку на дымовой трубе (защитное устройство)
7. Вытек воды из нижних очистных люков или зольника	• слишком низкая установка температуры в котле	• повысить температуру
	• мокрое топливо	• осушить\заменить топливо



ПЕРЕД ТЕМ КАК ВЫЗВАТЬ СЕРВИСНУЮ СЛУЖБУ СЛЕДУЕТ ТЩАТЕЛЬНО ОЧИСТИТЬ КОНВЕКЦИОННЫЕ КАНАЛЫ И СТЕНЫ КАМЕРЫ СГОРАНИЯ, А ТАКЖЕ ОЧИСТИТЬ ВХОД В КОТЕЛЬНОЮ В СЛУЧАЕ ВОЗМОЖНОЙ ЗАМЕНЫ КОТЛА.

9. ЛИКВИДАЦИЯ КОТЛА ПО ИСТЕЧЕНИИ СРОКА СЛУЖБЫ.

Котёл с электрооборудованием подлежит Европейской директиве 2002/96/Е, касающейся изношенного электрического и электронного оборудования, поэтому:

- на щитке котла расположены обозначения, соответствующие в/у директиве (перечеркнутая корзина) об электрическом\электронном оборудовании,
- следует произвести демонтаж элементов, соединённых болтами, путём их отвинчивания, а сварных путём отрезки,
- перед сломом котла следует отключить регулятор вмес-

те с электропроводами, которые подлежат отдельному сбору изношенного электрического\электронного оборудования для утилизации. Эти элементы нельзя помещать с иными общими отходами. Место сбора должно быть определено городскими или районными службами. Остальные части котла подлежат обыкновенному сбору отходов, главным образом в качестве стального лома

- во время демонтажа котла сохранять осторожность и применять средства безопасности использовать надлежащие средства индивидуальной защиты (перчатки, рабочая одежда, передник, очки и т.п.).

УСЛОВИЯ БЕЗОПАСНОЙ ЭКСПЛУАТАЦИИ КОТЛОВ С АВТОМАТИЧЕСКОЙ ПОДАЧЕЙ ТОПЛИВА

Основным условием безопасной эксплуатации котлов является выполнение отопительной системы в соответствии со стандартами PN-91/B-02413 и BN-71/8864-27. Кроме того, необходимо соблюдать следующие правила:



СТРОГО ЗАПРЕЩАЕТСЯ ОПУСКАТЬ РУКИ В ОБЛАСТЬ СИСТЕМЫ ПОДАЧИ ТОПЛИВА ВО ВРЕМЯ РАБОТЫ - ГРОЗИТ СИЛЬНЫМ ПОВРЕЖДЕНИЕМ РУКИ

1. Запрещается эксплуатировать котёл при падении уровня воды в системе ниже уровня, определенного в руководстве по эксплуатации котельной.
2. Для обслуживания котлов необходимо применять перчатки, защитные очки и накрытия головы.
3. При открытии дверц запрещается стоять напротив открываемого отверстия. В момент пуска вентилятора не следует открывать засыпные дверцы.



ВО ВРЕМЯ ОТКРЫВАНИЯ ДВЕРЦ НЕ СЛЕДУЕТ СТОЯТЬ НАПРОТИВ КОТЛА. МОЖНО ОБЖЕЧЬСЯ.

4. Содержать котельную в надлежащей чистоте, не загромождать предметами, не связанными с обслуживанием котла.
5. При работе с котлом для электроосвещения надо использовать напряжение не более 24 В.
6. Котёл и связанную с ним отопительную систему необходимо содержать в хорошем техническом состоянии, обращая особое внимание на плотность топочных и зольниковых дверц.



КРЫШКА ОТ БУНКЕРА ДОЛЖНА БЫТЬ ОБЯЗАТЕЛЬНО ЗАКРЫТА - МОЖЕТ СПОСОБСТВОВАТЬ ПОПАДАНИЮ ПЛАМЕНИ И ОБРАЗОВАНИЕМ ПОЖАРА.

7. Все обнаруженные неполадки, связанные с котлом, следует немедленно устранять.
8. В зимнее время не следует делать перерывов в работе отопительной системы, которые могли бы привести к замерзанию воды в ней, что очень опасно, так как повторная растопка котла при непроходимых трубах центрального отопления может быть причиной серьёзных повреждений.
9. Заполнение отопительной системы и её пуск в зимнее время должны производиться очень осторожно и исключительно горячей водой с целью предупреждения замерзания воды в системе во время ее заполнения.



ПРИ МАЛЕЙШЕМ ПОДОЗРЕНИИ, ЧТО ЗАМЁРЗЛА ВОДА В УСТАНОВКЕ ЦЕНТРАЛЬНОГО ОТОПЛЕНИЯ, ОСОБЕННО В СИСТЕМЕ БЕЗОПАСНОСТИ КОТЛА, СЛЕДУЕТ ПРОВЕРИТЬ ПРОПУСКАЕМОСТЬ. ЧТОБЫ ЭТО ПРОВЕРИТЬ, НУЖНО ЗАПУСТИТЬ ВОДУ В УСТАНОВКУ ЧЕРЕЗ СПУСКОВОЙ ПАТРУБОК ДО ТЕХ ПОР, ПОКА ОНА НЕ НАЧНЁТ ПЕРЕЛИВАТЬСЯ ИЗ ПЕРЕЛИВНОЙ ТРУБЫ. ЕСЛИ ТРУБА НЕ ПРОПУСКАЕТ ВОДУ, ТО РАСТОПКА В КОТЛЕ СТРОГО ЗАПРЕЩАЕТСЯ.

10. Не допускается растопка котла такими средствами, как бензин и другие легковоспламеняющимися и взрывными веществами.
11. Не следует приближаться с открытым огнём к приоткрытым топочным дверцам сразу же после включения вентилятора, так как несгоревший газ грозит взрывом.



ЗАПРЕЩАЕТСЯ ИСПОЛЬЗОВАТЬ ОТКРЫТЫЙ ОГОНЬ ИЛИ ЛЕГКОВОСПЛАМЕНЯЮЩИЕСЯ МАТЕРИАЛЫ ВЛИЗИ КОТЛА - МОЖЕТ ПРОИЗОЙТИ ВЗРЫВ ИЛИ ВОЗГОРАНИЕ

12. Выполнение электропроводки должно производиться только квалифицированным электриком.



ПОДКЛЮЧЕНИЕ К ЭЛЕКТРОСЕТИ ДОЛЖНО БЫТЬ ВЫПОЛНЕНО ТОЛЬКО КВАЛИФИЦИРОВАННЫМ ЭЛЕКТРИКОМ /SEP до 1кВт/



ВО ВРЕМЯ ОТСУТСТВИЯ ЭЛЕКТРИЧЕСТВА ЗА КОТЛОМ СЛЕДУЕТ НАБЛЮДАТЬ.

11. УСЛОВИЯ ГАРАНТИИ

Гарант и изготовитель:

1. Фирма предоставляет гарантию Покупателю на проданное изделие, на принципах и условиях, определенных в настоящей гарантии.

2. Гарантия выставляется на водогреющий котёл типа DEFRO KOMFORT EKO / DEFRO EKO DUO*
.....

с заводским номером, при условии осуществления полной оплаты по договору.

3. Вместе с условиями гарантии Покупателю выдается Инструкция обслуживания, в которой определены условия эксплуатации котла, способ его монтажа, а также параметры, касающиеся дымовой трубы, топлива и теплоносителя котла.

4. Фирма гарантирует надлежащую работу котла при условии строгого соблюдения настоящей инструкции, в особенности в области параметров касающихся топлива, дымовой трубы, котельной воды, подключения к системе центрального отопления.

5. Срок действия предоставленной гарантии считается от дня выдачи Покупателю предмета договора и составляет:

- a) 5 лет на герметичность теплообменника;
- b) 2 года на остальные элементы и на надлежащую работу котла, но не больше, чем на 3 года от даты изготовления;
- c) 1 год на чугунные элементы или подвижные элементы, являющиеся частью котла;
- d) гарантия не распространяется на изнашивающиеся элементы, а именно: болты, гайки, рукоятки, элементы керамические и уплотнители.

6. Гарантия предоставляется на территории Российской Федерации.

7. Во время действия гарантии Фирма обеспечит Покупателю бесплатное выполнение ремонта, устранение физического дефекта в течении: сроков установленных ФЗ О защите прав потребителя.

8. Требование по устранению физического дефекта в границах гарантийного срока (предъявление рекламации) должно быть заявлено немедленно после обнаружения физического дефекта, но не позднее, чем в течение 14 дней от даты обнаружения дефекта.

9. Требования по рекламациям следует заявлять по адресу фирмы продавца в форме заполненного рекламационного купона, находящегося в настоящей инструкции. В рекламационном заявлении следует указать:

- a) тип, модель котла, заводской номер, номер исполнителя (данные есть на заводском щитке),
- b) дату и место приобретения,
- c) краткое описание дефекта,
- d) систему защиты котла (вид расширительного бака),
- e) точный адрес и номер телефона заявляющего рекламацию.

** правильное подчеркнуть*

В случае рекламации по вытечке воды из котла запрещается проверять герметичность котла воздухом под давлением.

11. Промедление в выполнении гарантийного ремонта не имеет места, если фирма или его представитель будет готов устранить дефекты в оговорённый с Покупателем срок, но не сможет выполнить ремонт по причинам, независимым от фирмы (например, невозможность доступа к котлу, отсутствие тока или воды).

12. В случае, если Покупатель двукратно не предоставит возможности для осуществления гарантийного ремонта, несмотря на готовность фирмы его выполнить, считается, что Покупатель отступил от претензий, имеющих в рекламационном заявлении.

13. Если дефект, заявленный в рекламации, нельзя устранить и после произведения трех очередных гарантийных ремонтов котел опять работает неправильно, но с данным дефектом пригоден для дальнейшей эксплуатации, Покупатель имеет право:

- a) требовать скидки цены котла соразмерно пониженной потребительской стоимости котла,
- b) замены дефектного котла новым, доброкачественным.

14. Допускается замена котла новым, если фирма не может осуществить ремонт.

15. Фирма не несёт ответственности за неправильный выбор котла по отношению к размерам отопляемых поверхностей (напр. установка котла слишком малой или большой мощности по отношению к потребностям). Рекомендуются, чтобы подбор котла выполнялся при содействии соответствующего проектного бюро или фирмы.

16. Гарантия не распространяется на котлы, которые повредились из-за:

- a) ненадлежащей транспортировки выполненной или порученной Покупателем,
- b) неправильного монтажа лицом, не имеющим на это права, в особенности, когда имели место отступления от нормативов, установленных РФ.
- c) самостоятельно выполненного неправильного ремонта,
- d) ненадлежащей эксплуатации или других причин, не зависящих от изготовителя, фирмы.

17. Гарантия прекращает своё действие в случае несоблюдения рекомендаций настоящей инструкции и не распространяется на:

- a) коррозию стальных элементов в зоне дымового боров в результате длительной эксплуатации котла при температуре питающей установку центрального отопления воды ниже 60°C,
- b) неправильный монтаж лицом, не имеющим на это права, в особенности отступления от нормативов, заключенных в стандарте Отопление и теплофикация РФ,
- c) повреждения котла по причине применения для питания отопительной установки слишком жесткой воды (прогар листового стали топки в результате накопления на ней котельного камня),
- d) неправильное функционирование котла в результате отсутствия надлежащей тяги в дымовой трубе или неправильно подобранной мощности котла,
- e) ущерб, вызванный исчезновением напряжения в электросети.

18. Фирма вправе обременить Покупателя издержками, связанными с необоснованным заявлением рекламации.

К рекламации относительно неправильного сгорания топлива в котле, засмоления, выхода дыма через засыпные дверцы, должна быть обязательно приложена экспертиза трубочистов о том, что дымовые каналы отвечают всем требованиям инструкции для данного размера котла.

12. ПРОВЕДЕНИЕ ГАРАНТИЙНОГО РЕМОНТА И ТЕХОБСЛУЖИВАНИЯ

№	дата	описание повреждения, исправленные элементы, описание принятых мер	замечания	печать и подпись сервиса
1.				
2.				
3.				
4.				

12.1 УСЛУГИ ВНЕ ГАРАНТИИ

Для платного и послегарантийного ремонта, необходимо созвониться с представителем компании и уточнить расценки. В разных регионах цена может изменяться в зависимости от условий.

13. ОБЯЗАННОСТИ УСТАНОВЩИКА ВО ВРЕМЯ ПЕРВОГО ВКЛЮЧЕНИЯ КОТЛА

№ действие к выполнению	выполнено	замечания
1. Проверить работу вентиляции в котельной.		
2. Проверить освещение помещения /хватает ли его для обслуживания и возможного ремонта котла/.		
3. Проверить доступность к местам, которые требуют постоянного обслуживания /очистка отверстий, регулятор, топливный бункер, моторредуктор, вентилятор/.		
4. Проверить герметичность подключения котла к системе центрального отопления.		
5. Проверить герметичность подключения котла к дымовой трубе.		
6. Проверить количество топлива в бункере /хватит ли для включения котла/.		
7. Проверить герметичность дверц топливного бункера /закрыты ли на два замка/.		
8. Проверить не повредилась ли во время перевозки электропроводка вентилятора, моторредуктора, горелки, датчика и правильно ли они установлены.		
9. Проверить подключение всей электропроводки в регуляторе /потянуть за каждый провод с силой около 2 – 5 [Н]/.		
10. Проверить, хорошо ли подключены кабели и датчики в регуляторе.		
11. Проверить подключение системы подачи к корпусу котла, моторредуктора и топочного бункера с автоматической подачей /если котел разбирался для переноса котла в котельную/.		

Место установки котла:

улица:..... № дома

почтовый код ___ - ___ - ___

город:.....

Печать и подпись лица,
подключающего котёл:

Дата подключения котла:

14. ОБЯЗАННОСТИ СЕРВИСАНТА

Отвечая пожеланиям наших Клиентов и пользователей котлов ДЭФРО наша фирма расширила пакет сервисных услуг. Теперь кроме стандартных услуг гарантийных мы оказываем нижеследующие услуги за дополнительную оплату.

1. Проверка вентиляции в котельной.
2. Проверка герметичности дверц /по необходимости добавление силикона или замена шнура - оплата по установленной цене/.
3. Проверка правильности подключения гидравлики.
4. Проверка подключения к дымовой трубе.
5. Проверка подключения электричества в регуляторе.
6. Проверка герметичности дверц в засыпном бункере.
7. Проверка подключения системы подачи к корпусу котла.

8. Проверка электропроводки вентилятора, моторредуктора, датчиков.
9. Проверка на отсутствие исправлений в котле /описание в замечаниях/.
10. Проверка указаний и расположения всех датчиков.
11. Очистка бункера /сажа/.
12. Очистка топки /сажа/.
13. Регулировка работы котла при используемом топливе /время подачи, пауза и сила подачи воздуха/.

Вышеуказанные действия также должны осуществляться при каждом гарантийном ремонте.

ПРОТОКОЛ ОСУЩЕСТВЛЕННОЙ ЭКСПЕРТИЗЫ И ТЕХНИЧЕСКОГО СОСТОЯНИЯ КОТЕЛЬНОЙ И СИСТЕМЫ ЦЕНТРАЛЬНОГО ОТОПЛЕНИЯ

Нижеследующий протокол может заполнить исключительно сервисный специалист фирмы ДЭФРО или авторизованный инсталлятор фирмы ДЭФРО в присутствии пользователя. Пользователь обязан ответить на все вопросы в данной анкете и предоставить к осмотру все элементы системы центрального отопления в здании и котельной. Отказ отвечать на вопрос или предоставить элементы системы к осмотру приведет к утрате гарантии на устройство.

Имя и фамилия пользователя:

Точный адрес : тел.:

Тип котла : Серийный номер котла Мощность котлакВт

АНКЕТА

Правильное оборудования котельной и установки системы центрального отопления в здании в соответствии с польской нормой PN-87/B-02411 „Встроенные котельные на твёрдое топливо” и PN-91/B-02413 „Безопасность водных отопительных систем открытого типа. Требования”. Несоответствие хотя бы одного из нижеследующих пунктов анкеты с польскими нормами приводит к утрате гарантий на герметичность теплообменника.

Порядок проверки	Соответствие норме	
	ДА	НЕТ
1. Способ осуществления системы отопления (откр./закр.)		
2. Подбор мощности котла относительно потребности на тепло в здании /на основании чего была установлена эта потребность/		
3. Высота расположения расширительного бака Н от самого высокого пункта водной системы до дна расширительного бака: В системах с циркуляционной гравитацией или насосом на мощности $H \geq 3 m$ С насосом высотой подъема H_p установленного на возврате: $H \geq 0,7 H_p [m.]$.		
4. Расширительная труба и безопасность системы центрального отопления (присутствие, диаметр, горизонтальное искривление).		
5. Объем расширительного бака.		
6. Инструменты для измерений и контроля в системе.		
7. Соответствие гравитационной безопасности отвода тепла из системы с рисунком ниже. Проконтролировать правильно ли работает дифференциальный клапан!!		
8. Способ заполнения системы водой (правильная подача).		
9. Вентиляция впускная\выпускная в котельной (наличие, способ работы).		
10. Охрана системы от замерзания.		
11. Способ установки, комплектация и расположение котла.		
12. Уход за котлом.		
13. Соответствие используемого топлива рекомендациям изготовителя.		

Дата экспертизы

(печать и подпись проверяющего)

.....

Своей подписью пользователь подтверждает факт осуществления экспертизы в его присутствии и то, что указанные в анкете выше ответы соответствуют действительности. Если авария котла произошла по причине неправильно осуществленной установки системы центрального отопления и котельной, то по польским нормам пользователь отказывается от всех претензий к фирме ДЭФРО по гарантийному ремонту. В этом случае все претензии по причиненному ущербу переходят на лицо, производящее установку или изготовителя плохо работающих защитно-регулирующих элементов.

Город; Дата и Подпись пользователя котла фирмы ДЭФРО



DEFRO - СЕРВИС



тел: 8-800-333-5100

www.defro.ru



service@defro.ru

ГАРАНТИЙНАЯ КАРТА

Свидетельство о качестве и комплектности котла

В соответствии с указанными условиями гарантии на отопительный котёл типа DEFRO KOMFORT ЕКО* кВт использован в соответствии с инструкцией обслуживания.

Заводской номер котла**

Мощность котла** кВт

Покупатель /фамилия и имя/***

Адрес /улица, город, почтовый код/***

тел./факс*** e-mail***

Подтверждается, что котёл центрального отопления успешно прошел технический контроль.
Максимальное давление воды в котле 0,15 МПа.



КОТЛЫ DEFRO ЕКО \ DEFRO ЕКО DUO УСТАНОВЛЕННЫЕ СОГЛАСНО ТРЕБОВАНИЯМ ТЕХНИЧЕСКО-ЭКСПЛУАТАЦИОННОЙ ДОКУМЕНТАЦИИ, НЕ ПОДЛЕЖАТ ПРИЁМКЕ И ОСВИДЕТЕЛЬСТВОВАНИЮ ОРГАНАМИ ТЕХНАДЗОРА.

Дата продажи

Дата установки

Дата включения

(печать и подпись продавца)

(печать и подпись установщика котла)

(печать и подпись фирмы,
подключающей котёл)

Потребитель подтверждает, что :

- котёл поставлен в комплектном состоянии;
- при пуске, проведённым сервисной фирмой, не обнаружено каких-либо дефектов,
- получил инструкцию по установке и обслуживанию котла вместе с настоящей Гарантийной картой;
- был ознакомлен с обслуживанием и эксплуатацией котла.

.....
город и дата

.....
подпись покупателя

* *нужное подчеркнуть*

** *заполняет изготовитель*

*** *заполняет пользователь*

Клиент, а также монтажная и сервисная фирмы собственноручной подписью выражают согласие на использование своих личных данных для ведения сервисного учета в соответствии с законом «Об охране личных данных».



DEFRO - СЕРВИС

www.defro.ru



тел: 8-800-333-5100



service@defro.ru



РЕКЛАМАЦИОННЫЙ КУПОН

рекламация №.....

ПРЕДМЕТ РЕКЛАМАЦИИ

ТИП КОТЛА:
 № серийный котла: Дата изготовления:
 Дата покупки: Название и адрес фирмы-поставщика:
 Дата установки: Название и адрес фирмы-установщика:

ДЕТАЛЬНОЕ ОПИСАНИЕ СУЩЕСТВУЮЩЕЙ НЕПОЛАДКИ

ВНИМАНИЕ! В случае необоснованного вызова сервиса "ДЭФРО" клиент покрывает затраты на ремонт и затраты на проезд*

ЗАЯВЛЯЮЩИЙ

Имя и фамилия
 Точный адрес
 Телефон

УСТРАНЕНИЕ ДЕФЕКТА КОТЛА – заполняет сервис

Дата передачи дефекта специалисту время
 Фамилия и имя специалиста
 Установленный специалистом дефект:

Способ устранения дефекта

Гарантийный ремонт Оплачиваемый ремонт Послегарантийный ремонт
 Рекомендации (описание)

ЗАВЕРШЕНИЕ (УДОВЛЕТВОРЕНИЕ ТРЕБОВАНИЯМ) РЕКЛАМАЦИИ

Фамилия, имя принимающего рекламацию
 Фамилия и имя специалиста Дата устранения дефекта

Неисправность (дефект) устранен, котёл работает правильно. Устранение неисправности (дефекта) подтверждаю собственноручно подписью. Заявляю, что я ознакомлен с условиями гарантии на основе которых заявляю о неисправностях и выражаю согласие на использование моих личных данных для процедур по рекламациям, в соответствии с законом от 29.08.1997 «Об охране личных данных» (Вестник законов № 133, поз. 883).

Подпись пользователя / клиента





РЕКЛАМАЦИОННЫЙ КУПОН

рекламация №.....

ПРЕДМЕТ РЕКЛАМАЦИИ

ТИП КОТЛА:
 № серийный котла: Дата изготовления:
 Дата покупки: Название и адрес фирмы-поставщика:
 Дата установки: Название и адрес фирмы-установщика:

ДЕТАЛЬНОЕ ОПИСАНИЕ СУЩЕСТВУЮЩЕЙ НЕПОЛАДКИ

ВНИМАНИЕ! В случае необоснованного вызова сервиса "ДЭФРО" клиент покрывает затраты на ремонт и затраты на проезд*

ЗАЯВЛЯЮЩИЙ

Имя и фамилия
 Точный адрес
 Телефон

УСТРАНЕНИЕ ДЕФЕКТА КОТЛА – заполняет сервис

Дата передачи дефекта специалисту время
 Фамилия и имя специалиста
 Установленный специалистом дефект:
 Способ устранения дефекта

Гарантийный ремонт Оплачиваемый ремонт Послегарантийный ремонт
 Рекомендации (описание)

ЗАВЕРШЕНИЕ (УДОВЛЕТВОРЕНИЕ ТРЕБОВАНИЯМ) РЕКЛАМАЦИИ

Фамилия, имя принимающего рекламацию
 Фамилия и имя специалиста Дата устранения дефекта
Неисправность (дефект) устранен, котёл работает правильно. Устранение неисправности (дефекта) подтверждаю собственноручно подписью. Заявляю, что я ознакомлен с условиями гарантии на основе которых заявляю о неисправностях и выражаю согласие на использование моих личных данных для процедур по рекламациям, в соответствии с законом от 29.08.1997 «Об охране личных данных» (Вестник законов № 133, поз. 883).
 Подпись пользователя / клиента





РЕКЛАМАЦИОННЫЙ КУПОН

рекламация №.....

ПРЕДМЕТ РЕКЛАМАЦИИ

ТИП КОТЛА:
 № серийный котла: Дата изготовления:
 Дата покупки: Название и адрес фирмы-поставщика:
 Дата установки: Название и адрес фирмы-установщика:

ДЕТАЛЬНОЕ ОПИСАНИЕ СУЩЕСТВУЮЩЕЙ НЕПОЛАДКИ

ВНИМАНИЕ! В случае необоснованного вызова сервиса "ДЭФРО" клиент покрывает затраты на ремонт и затраты на проезд*

ЗАЯВЛЯЮЩИЙ

Имя и фамилия
 Точный адрес
 Телефон

УСТРАНЕНИЕ ДЕФЕКТА КОТЛА – заполняет сервис

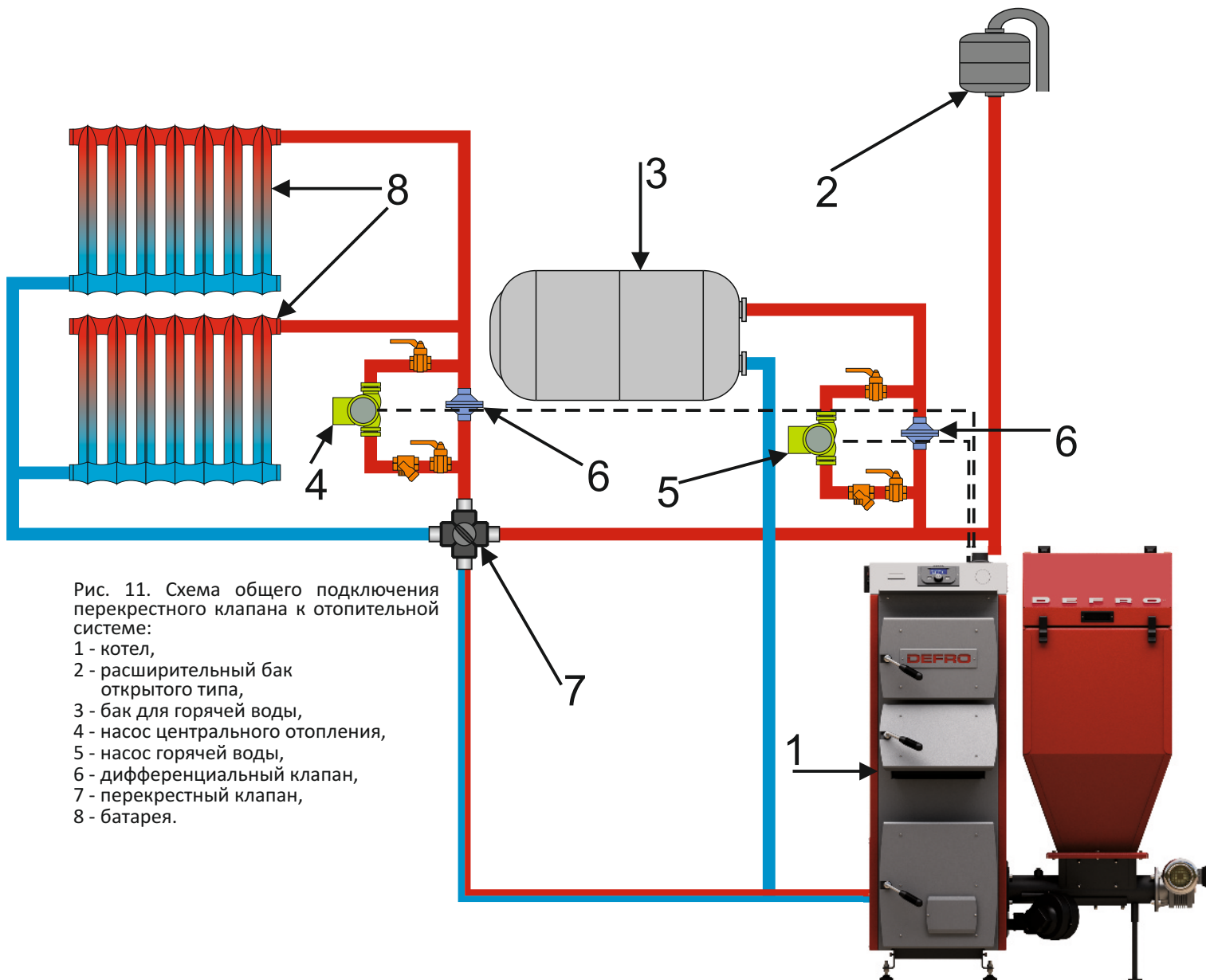
Дата передачи дефекта специалисту время
 Фамилия и имя специалиста
 Установленный специалистом дефект:
 Способ устранения дефекта

Гарантийный ремонт Оплачиваемый ремонт Послегарантийный ремонт
 Рекомендации (описание)

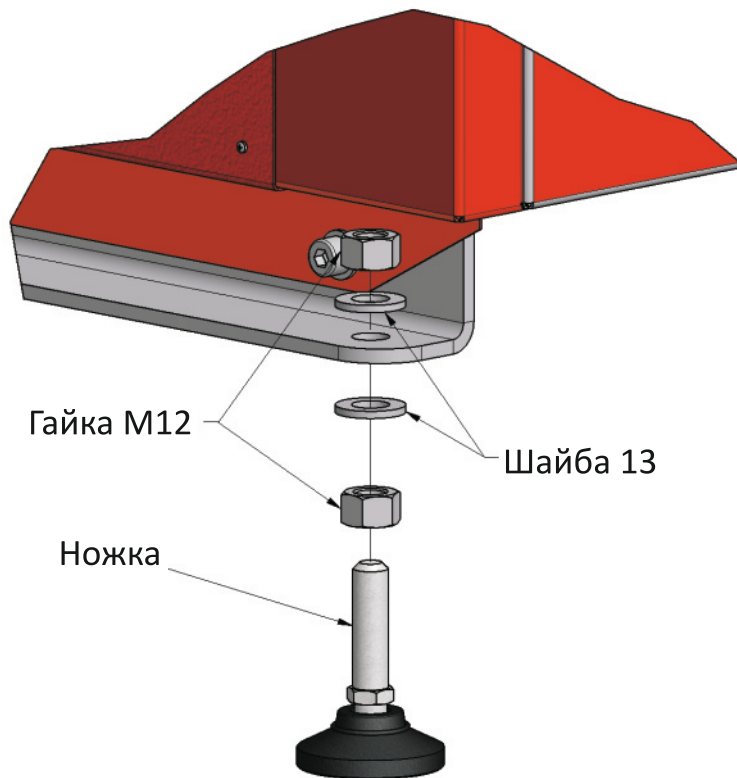
ЗАВЕРШЕНИЕ (УДОВЛЕТВОРЕНИЕ ТРЕБОВАНИЯМ) РЕКЛАМАЦИИ

Фамилия, имя принимающего рекламацию
 Фамилия и имя специалиста Дата устранения дефекта
Неисправность (дефект) устранен, котёл работает правильно. Устранение неисправности (дефекта) подтверждаю собственноручно подписью. Заявляю, что я ознакомлен с условиями гарантии на основе которых заявляю о неисправностях и выражаю согласие на использование моих личных данных для процедур по рекламациям, в соответствии с законом от 29.08.1997 «Об охране личных данных» (Вестник законов № 133, поз. 883).
 Подпись пользователя / клиента





Способ монтажа регулирующих ножек



В комплекте котла находятся дополнительные регулирующие ножки, которые позволяют прочно установить котел.

Рис. 12. Способ установки регулирующих ножек

Схема установки заземления корпуса котла

Монтажное отверстие для заземления находится в боковых частях котла

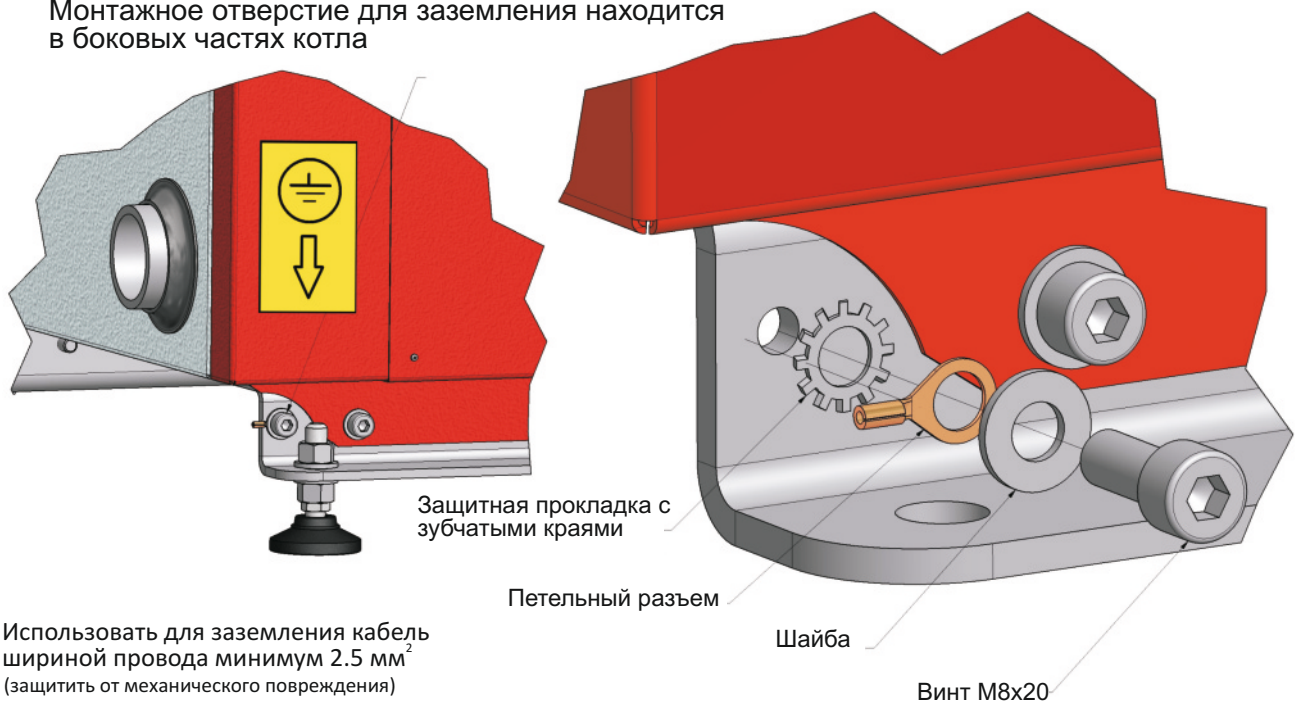


Рис. 13. Схема установки заземления для котла

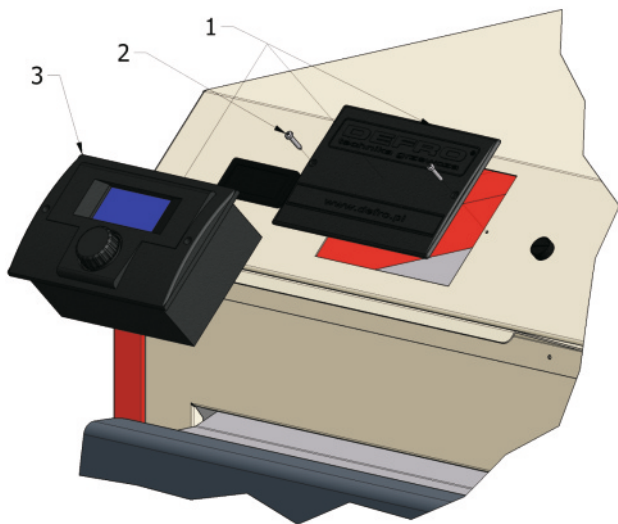


Рис.14 Монтаж регулятора

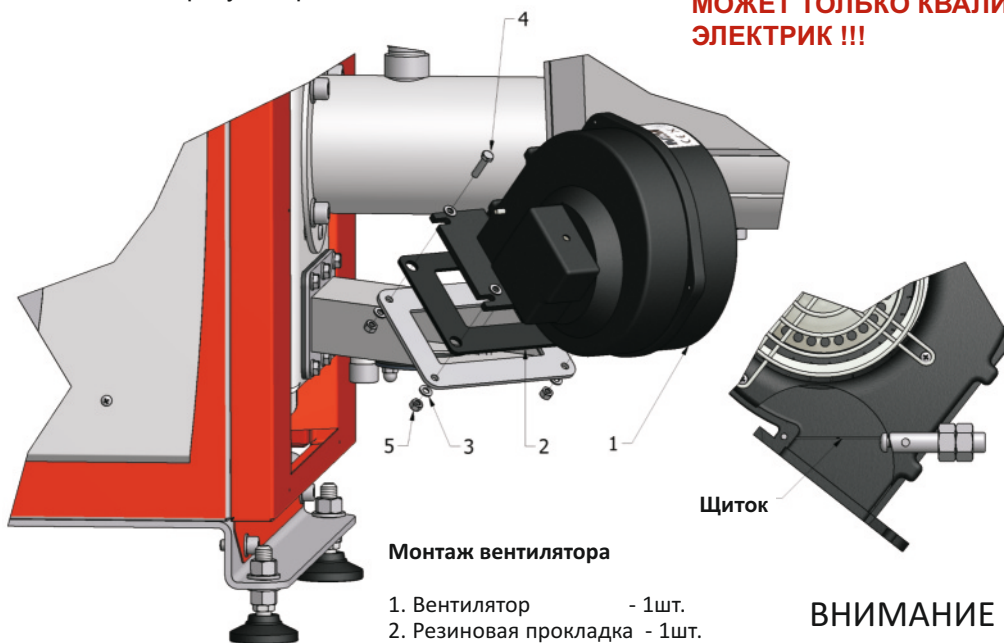
Элементы

- | | |
|------------------------|------|
| 1. Заглушка регулятора | 1шт. |
| 2. Винт 2,9x16 | 2шт. |
| 3. Регулятор | 1шт. |

Установка

1. Выкрутить винты поз. 1
2. Снять заглушку поз.2
3. Подключить ниппели регулятора (в соответствии с описанием инструкции)
4. Вкрутить винты поз.1
5. Проверить работу регулятора

**ПОДКЛЮЧАТЬ ЭЛЕКТРОПРИБОРЫ
МОЖЕТ ТОЛЬКО КВАЛИФИЦИРОВАННЫЙ
ЭЛЕКТРИК !!!**



Монтаж вентилятора

- | | |
|------------------------|--------|
| 1. Вентилятор | - 1шт. |
| 2. Резиновая прокладка | - 1шт. |
| 3. Шайба Ø 5 | - 4шт. |
| 4. Болт M5x20 | - 4шт. |
| 5. Гайка | - 4шт. |

Щиток

ВНИМАНИЕ

Правильное расположение гирьки (по отношению к щитку).

Рис.15 Установка вентилятора

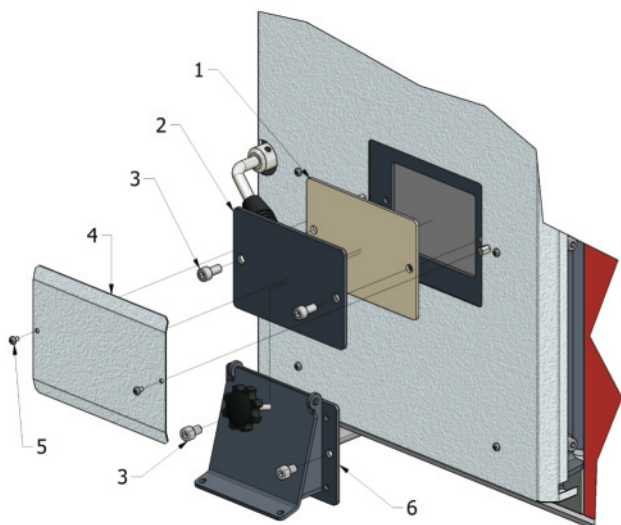


Рис.16 Установка крышки регулятора тяги

Комплектность поставки:

- | | |
|--------------------------------|--------|
| 1. Прокладка термоизоляционная | - 1шт. |
| 2. Заглушка регулятора тяги | - 1шт. |
| 3. Болт M8x16 | - 2шт. |
| 4. Заслонка регулятора тяги | - 1шт. |
| 5. Шуруп | - 2шт. |
| 6. Крышка регулятора | - 1шт. |

Сжигание ручное или с регулятором
Устанавливаем позиции 6,3

Сжигание с наддувным вентилятором
Устанавливаем позиции 1,2,3,4,5

ВНИМАНИЕ

При сжигании с использованием вентилятора крышка регулятора должна быть обязательно демонтирована, а отверстие залеплено (поз. 1, 2).

EKOLOGICZNY KOCIOŁ NA PALIWO STAŁE

KLASA „A”



Świadectwo nr 771

Zlecniodawca: Przedsiębiorstwo Wielobranżowe DEFRO Robert Dziubela
ul. Sportowa 3, 26-067 Strawczyn

Rodzaj kotła: kocioł c.o. z automatycznym załadunkiem paliwa

Typ kotła: KOMFORT EKO o mocach 15 + 40 kW

Paliwo: węgiel kamienny typu 31.2 sortyment groszek

Charakterystyka energetyczno-emisyjna typozeregu kotłów

Kategoria	Parametr		Wartości oznaczone	Wymagania kwalifikacyjne
	Parametr	Jedn.	Wartości oznaczone	Wymagania kwalifikacyjne
EFEKTYWNOŚĆ ENERGETYCZNA	Obciążenie względne (w odniesieniu do mocy nominalnej)	%	100±8	-
	Sprawność kotła	%	85,9 + 87,5	≥ 80
EMISJE	CO	mg/m ³	205 + 465	≤ 1200
	NO ₂	mg/m ³	155 + 175	≤ 400
	Pył	mg/m ³	40 + 70	≤ 125
	Zanieczyszcz. organiczne	mg/m ³	50 + 75	≤ 75
	16 WWA wg EPA (Agencja Ochrony Środowiska USA)	mg/m ³	0,1 + 0,3	≤ 5
	w tym: Benzo(a)Piren	µg/m ³	2,7 + 13,7	≤ 75

ORZECZENIE: Badany typozereg kotłów spełnia wymagania kwalifikacyjne IChPW na „znak bezpieczeństwa ekologicznego” stawiane ekologicznym kotłom na paliwa stałe w klasie „A”

Wartości wskaźników energetyczno-emisyjnych wyznaczone zgodnie z normą PN-EN 303-5:2002 rozdz. 5.7-5.10 oraz procedurami technicznymi Laboratorium Spalania IChPW nr Q/ZS/P15/01/A i Q/ZS/P15/02/A

Świadectwo traci ważność w przypadku zmian w procesie produkcji wpływających na wskaźniki emisji lub sprawność kotła.

DYREKTOR CIT: dr inż. Jacek Zawigowski
Data wystawienia: 14.11.2008r.
DYREKTOR INSTYTUTU: dr inż. Marek Świątko

ICHP INSTYTUT CHEMICZNEJ PRZERÓBKI WĘGLA
ul. Zamkowa 1, 41-803 Zabrze; tel. (32) 271 00 41; fax (32) 271 08 09; www.ichpw.zabrze.pl

ZESPÓŁ LABORATORIÓW IChPW
CERTYFIKAT AKREDYTACJI PCA Nr AB 081
w zakresie oceny energetyczno-emisyjnej paliw stałych i kotłów

Świadectwo badania na „znak bezpieczeństwa ekologicznego”

EKOLOGICZNY KOCIOŁ NA PALIWO STAŁE

KLASA „A”



Świadectwo nr 770

Zlecniodawca: Przedsiębiorstwo Wielobranżowe DEFRO Robert Dziubela
ul. Sportowa 3, 26-067 Strawczyn

Rodzaj kotła: kocioł c.o. z automatycznym załadunkiem paliwa

Typ kotła: KOMFORT EKO o mocy 40 kW

Paliwo: węgiel kamienny typu 31.2 sortyment groszek

Charakterystyka energetyczno-emisyjna kotła

Kategoria	Parametr		Wartości oznaczone	Wymagania kwalifikacyjne
	Parametr	Jedn.	Wartości oznaczone	Wymagania kwalifikacyjne
EFEKTYWNOŚĆ ENERGETYCZNA	Obciążenie względne (w odniesieniu do mocy nominalnej)	%	100±8	-
	Sprawność kotła	%	85,9	≥ 80
EMISJE	CO	mg/m ³	205	≤ 1200
	NO ₂	mg/m ³	155	≤ 400
	Pył	mg/m ³	40	≤ 125
	Zanieczyszcz. organiczne	mg/m ³	50	≤ 75
	16 WWA wg EPA (Agencja Ochrony Środowiska USA)	mg/m ³	0,1	≤ 5
	w tym: Benzo(a)Piren	µg/m ³	6,3	≤ 75

ORZECZENIE: Badany kocioł spełnia wymagania kwalifikacyjne IChPW na „znak bezpieczeństwa ekologicznego” stawiane ekologicznym kotłom na paliwa stałe w klasie „A”

Wartości wskaźników energetyczno-emisyjnych wyznaczone zgodnie z normą PN-EN 303-5:2002 rozdz. 5.7-5.10 oraz procedurami technicznymi Laboratorium Spalania IChPW nr Q/ZS/P15/01/A i Q/ZS/P15/02/A

Świadectwo traci ważność w przypadku zmian w procesie produkcji wpływających na wskaźniki emisji lub sprawność kotła.

DYREKTOR CIT: dr inż. Jacek Zawigowski
Data wystawienia: 14.11.2008r.
DYREKTOR INSTYTUTU: dr inż. Marek Świątko

ICHP INSTYTUT CHEMICZNEJ PRZERÓBKI WĘGLA
ul. Zamkowa 1, 41-803 Zabrze; tel. (32) 271 00 41; fax (32) 271 08 09; www.ichpw.zabrze.pl

ZESPÓŁ LABORATORIÓW IChPW
CERTYFIKAT AKREDYTACJI PCA Nr AB 081
w zakresie oceny energetyczno-emisyjnej paliw stałych i kotłów

Świadectwo badania na „znak bezpieczeństwa ekologicznego”

EKOLOGICZNY KOCIOŁ NA PALIWO STAŁE

KLASA „A”



Świadectwo nr 769

Zlecniodawca: Przedsiębiorstwo Wielobranżowe DEFRO Robert Dziubela
ul. Sportowa 3, 26-067 Strawczyn

Rodzaj kotła: kocioł c.o. z automatycznym załadunkiem paliwa

Typ kotła: KOMFORT EKO o mocy 30 kW

Paliwo: węgiel kamienny typu 31.2 sortyment groszek

Charakterystyka energetyczno-emisyjna kotła

Kategoria	Parametr		Wartości oznaczone	Wymagania kwalifikacyjne
	Parametr	Jedn.	Wartości oznaczone	Wymagania kwalifikacyjne
EFEKTYWNOŚĆ ENERGETYCZNA	Obciążenie względne (w odniesieniu do mocy nominalnej)	%	100±8	-
	Sprawność kotła	%	86,1	≥ 80
EMISJE	CO	mg/m ³	460	≤ 1200
	NO ₂	mg/m ³	175	≤ 400
	Pył	mg/m ³	70	≤ 125
	Zanieczyszcz. organiczne	mg/m ³	60	≤ 75
	16 WWA wg EPA (Agencja Ochrony Środowiska USA)	mg/m ³	0,3	≤ 5
	w tym: Benzo(a)Piren	µg/m ³	13,7	≤ 75

ORZECZENIE: Badany kocioł spełnia wymagania kwalifikacyjne IChPW na „znak bezpieczeństwa ekologicznego” stawiane ekologicznym kotłom na paliwa stałe w klasie „A”

Wartości wskaźników energetyczno-emisyjnych wyznaczone zgodnie z normą PN-EN 303-5:2002 rozdz. 5.7-5.10 oraz procedurami technicznymi Laboratorium Spalania IChPW nr Q/ZS/P15/01/A i Q/ZS/P15/02/A

Świadectwo traci ważność w przypadku zmian w procesie produkcji wpływających na wskaźniki emisji lub sprawność kotła.

DYREKTOR CIT: dr inż. Jacek Zawigowski
Data wystawienia: 14.11.2008r.
DYREKTOR INSTYTUTU: dr inż. Marek Świątko

ICHP INSTYTUT CHEMICZNEJ PRZERÓBKI WĘGLA
ul. Zamkowa 1, 41-803 Zabrze; tel. (32) 271 00 41; fax (32) 271 08 09; www.ichpw.zabrze.pl

ZESPÓŁ LABORATORIÓW IChPW
CERTYFIKAT AKREDYTACJI PCA Nr AB 081
w zakresie oceny energetyczno-emisyjnej paliw stałych i kotłów

Świadectwo badania na „znak bezpieczeństwa ekologicznego”

EKOLOGICZNY KOCIOŁ NA PALIWO STAŁE

KLASA „A”



Świadectwo nr 768

Zlecniodawca: Przedsiębiorstwo Wielobranżowe DEFRO Robert Dziubela
ul. Sportowa 3, 26-067 Strawczyn

Rodzaj kotła: kocioł c.o. z automatycznym załadunkiem paliwa

Typ kotła: KOMFORT EKO o mocy 15 kW

Paliwo: węgiel kamienny typu 31.2 sortyment groszek

Charakterystyka energetyczno-emisyjna kotła

Kategoria	Parametr		Wartości oznaczone	Wymagania kwalifikacyjne
	Parametr	Jedn.	Wartości oznaczone	Wymagania kwalifikacyjne
EFEKTYWNOŚĆ ENERGETYCZNA	Obciążenie względne (w odniesieniu do mocy nominalnej)	%	100±8	-
	Sprawność kotła	%	87,5	≥ 80
EMISJE	CO	mg/m ³	465	≤ 1200
	NO ₂	mg/m ³	170	≤ 400
	Pył	mg/m ³	55	≤ 125
	Zanieczyszcz. organiczne	mg/m ³	75	≤ 75
	16 WWA wg EPA (Agencja Ochrony Środowiska USA)	mg/m ³	0,1	≤ 5
	w tym: Benzo(a)Piren	µg/m ³	2,7	≤ 75

ORZECZENIE: Badany kocioł spełnia wymagania kwalifikacyjne IChPW na „znak bezpieczeństwa ekologicznego” stawiane ekologicznym kotłom na paliwa stałe w klasie „A”

Wartości wskaźników energetyczno-emisyjnych wyznaczone zgodnie z normą PN-EN 303-5:2002 rozdz. 5.7-5.10 oraz procedurami technicznymi Laboratorium Spalania IChPW nr Q/ZS/P15/01/A i Q/ZS/P15/02/A

Świadectwo traci ważność w przypadku zmian w procesie produkcji wpływających na wskaźniki emisji lub sprawność kotła.

DYREKTOR CIT: dr inż. Jacek Zawigowski
Data wystawienia: 14.11.2008r.
DYREKTOR INSTYTUTU: dr inż. Marek Świątko

ICHP INSTYTUT CHEMICZNEJ PRZERÓBKI WĘGLA
ul. Zamkowa 1, 41-803 Zabrze; tel. (32) 271 00 41; fax (32) 271 08 09; www.ichpw.zabrze.pl

ZESPÓŁ LABORATORIÓW IChPW
CERTYFIKAT AKREDYTACJI PCA Nr AB 081
w zakresie oceny energetyczno-emisyjnej paliw stałych i kotłów

Świadectwo badania na „znak bezpieczeństwa ekologicznego”



Urząd Dozoru Technicznego
Jednostka Notyfikowana UDT-CERT Nr 1433

CERTYFIKAT BADANIA PROJEKTU WE

Certificate of design assessment

Nr 17046/JN/ 001/04/01

Jednostka Notyfikowana UDT-CERT Nr 1433

po przeprowadzeniu badania projektu WE
- moduł B1 – urządzenie ciśnieniowego:
numer seryjny 1433 2617 2618 2619 2620
- moduł B1 - ciśnieniowy

Rodzaj urządzenia:
Designation of product registered

KOCIOŁ WODNY NISKOTEMPERATUROWY
z mechanicznym dozowaniem paliwa i awaryjnym rusztem
zasilany ręcznie paliwem stałym.

Typ:

KOMFORT EKO 15, KOMFORT EKO 20, KOMFORT EKO 25,
KOMFORT EKO 30, KOMFORT EKO 35.

Wytwórca:

Przedsiębiorstwo Wielobranżowe DEFRO
ROBERT DZIUBELA,
28-067 Strawczyn, Ruda Strawczyńska 103 A

Kategoria zagrożenia:

(Art. 3 ustęp 2 punkt 3)

Nr protokołu badań:

17046/JN/ 001/02/01

Wzrostki (N)

niniejszym poświadczam, że dokumentacja spełnia wymagania

Dyrektywy 97/23/WE

wdrożonej do prawa polskiego rozporządzeniem Ministra Gospodarki
z dnia 21 grudnia 2005 r. w sprawie zasadniczych wymagań
dla urządzeń ciśnieniowych i zespołów urządzeń ciśnieniowych

we hereby certify that the design documentation satisfies the requirements of Directive 97/23/EEC

Dokumentacja została oznaczona:

The documentation has been marked as follows:

17046/JN/001/01

Wnunki wydania certyfikatu oraz wykaz odpowiednich części dokumentacji podane
w wymienionym powyżej protokole badań załączonym do niniejszego certyfikatu

The conditions of the certificate and the identification of relevant parts of documentation

are included in the assessment which has been referred to this certificate

Urząd Dozoru Technicznego
UDT-CERT



W imieniu JN UDT-CERT
On behalf of UDT's Notifying Body

Łódź, 15.09.2005
Miejsce i data wydania
Łódź, 15.09.2005

CEOC



Urząd Dozoru Technicznego
UDT-CERT

CERTYFIKAT ZGODNOŚCI

Nr 256/CW/001/08/02

Urząd Dozoru Technicznego
Jednostka Certyfikująca Wyroby UDT-CERT

poświadczam, że

kocioł grzewczy na paliwo stałe
z automatycznym zasypem paliwa
typ: KOMFORT EKO 15, KOMFORT EKO 20,
KOMFORT EKO 25, KOMFORT EKO 30,
KOMFORT EKO 35,

produkcji

Przedsiębiorstwo Wielobranżowe „DEFRO”
Robert Dziubela
Ruda Strawczyńska 103 A, 26-067 Strawczyn

spełnia wymagania

PN-EN 303-5:2002

Wnunki wydania certyfikatu zgodności oraz jego ważności zawarte są
w załączniku do niniejszego certyfikatu.

Całe wydanie:

01.09.2008

Data ważności:

30.07.2012

Zastępuje certyfikat z dnia:

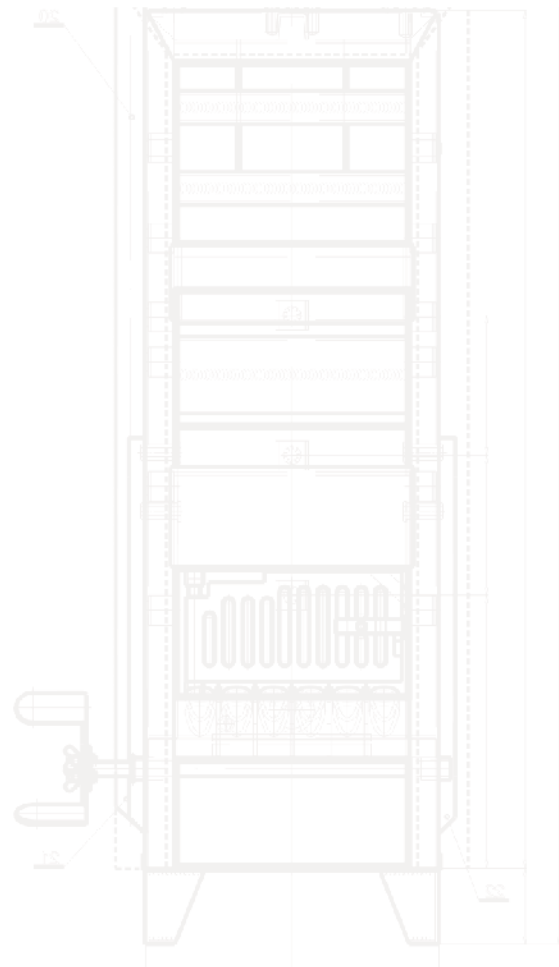
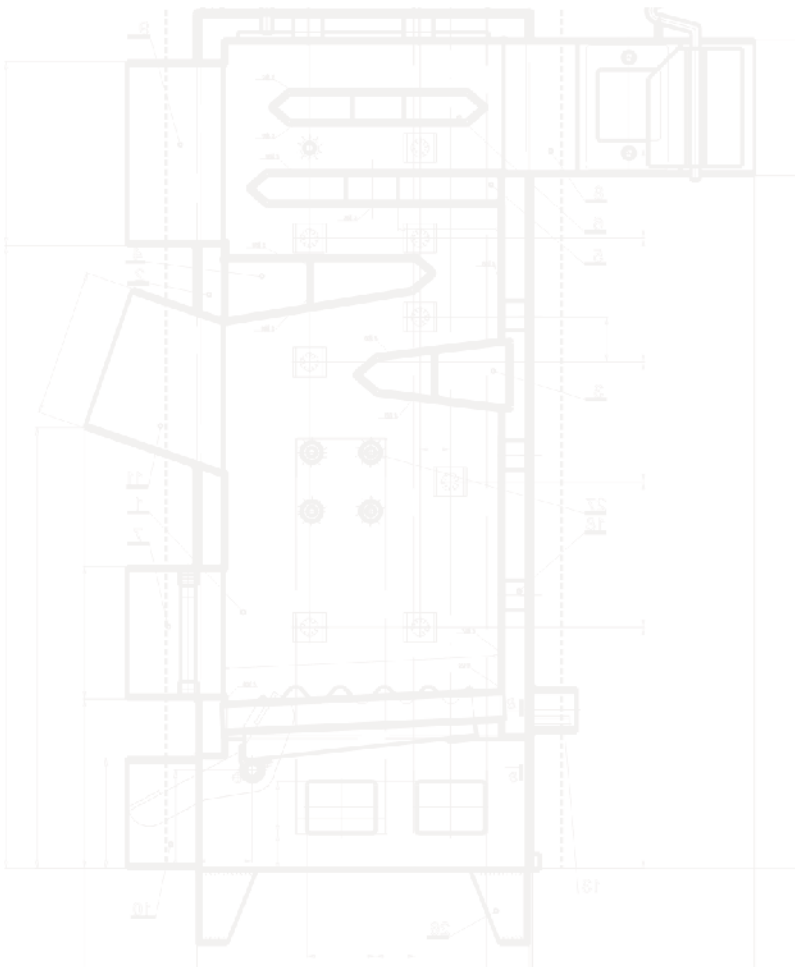
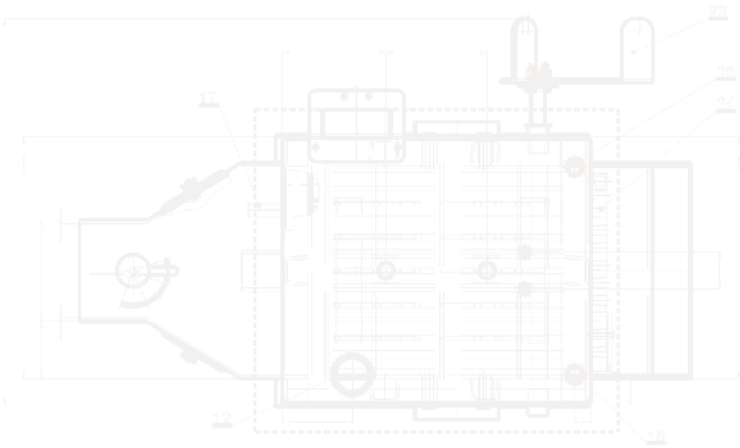
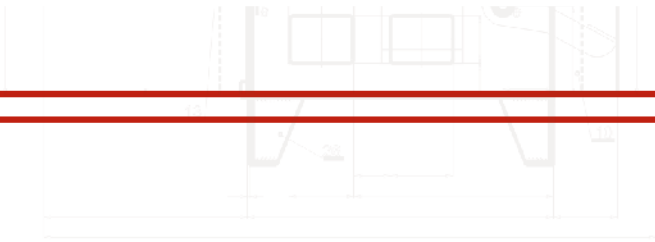
31.07.2008

Dyrektor Zespołu Certyfikacji
i Współpracy Międzynarodowej



CEOC

Anna Gajryńska



DEFRO - СЕРВИС

www.defro.ru



тел: 8-800-333-5100



service@defro.ru