

~ 220 V

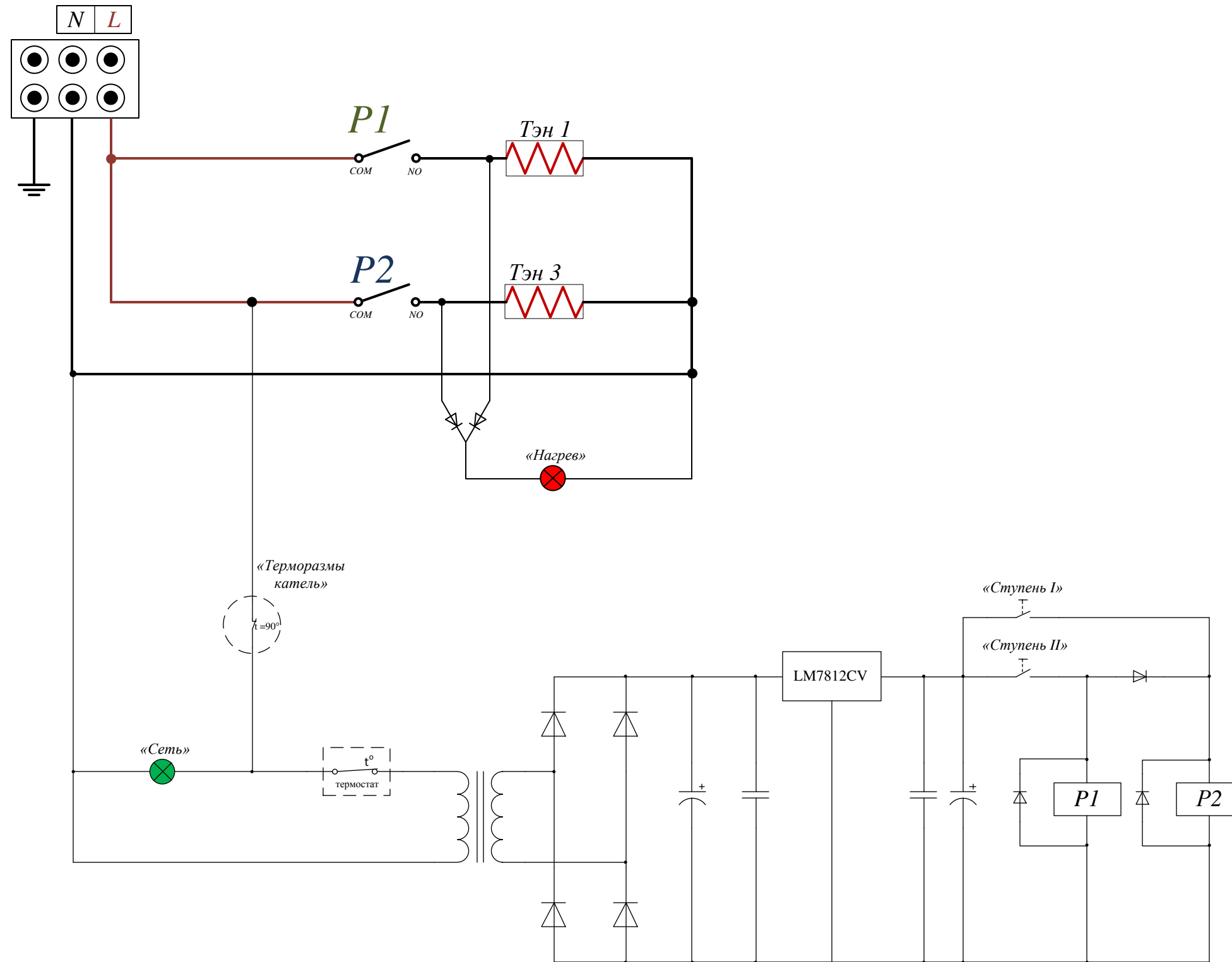


Рисунок 4 – Схема электрическая принципиальная для котлов «Mini»