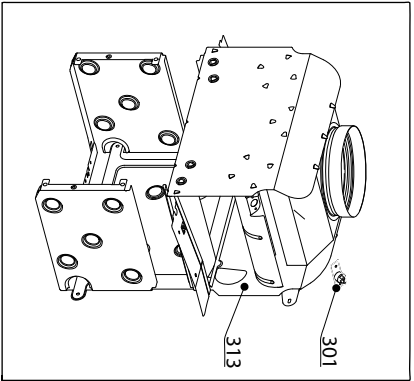


SPARE PARTS EXPLODED VIEW
 GAS-STANDING CONDENSING BOILER
 Model
ALTEAS X - GENUS X

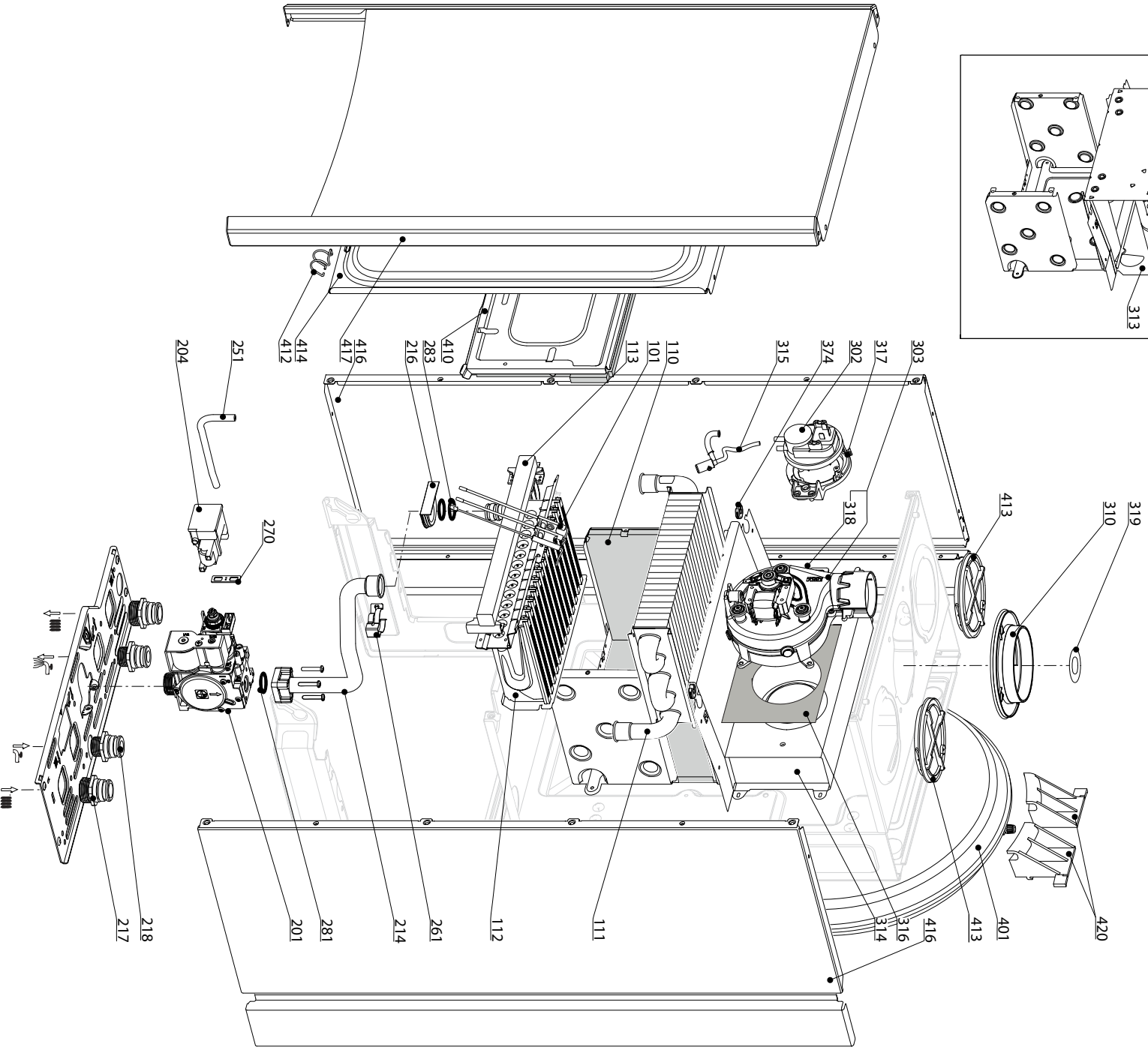
R8203463-07 - 09/09/2019

1	3300844	ALTEAS X 24 CF NG	09-2016	-
2	3300846	ALTEAS X 30 CF NG	09-2016	-
3	3300845	ALTEAS X 24 FF NG	09-2016	-
4	3300847	ALTEAS X 30 FF NG	09-2016	-
5	3300848	ALTEAS X 32 FF NG	09-2016	-
6	3300849	ALTEAS X 35 FF NG	09-2016	-
7	3300850	GENUS X 24 CF NG	09-2016	-
8	3300852	GENUS X 30 CF NG	09-2016	-
9	3300851	GENUS X 24 FF NG	09-2016	-
10	3300853	GENUS X 30 FF NG	09-2016	-
11	3300854	GENUS X 32 FF NG	09-2016	-
12	3300855	GENUS X 35 FF NG	09-2016	-
Col	Reference	Model type	Begin	End

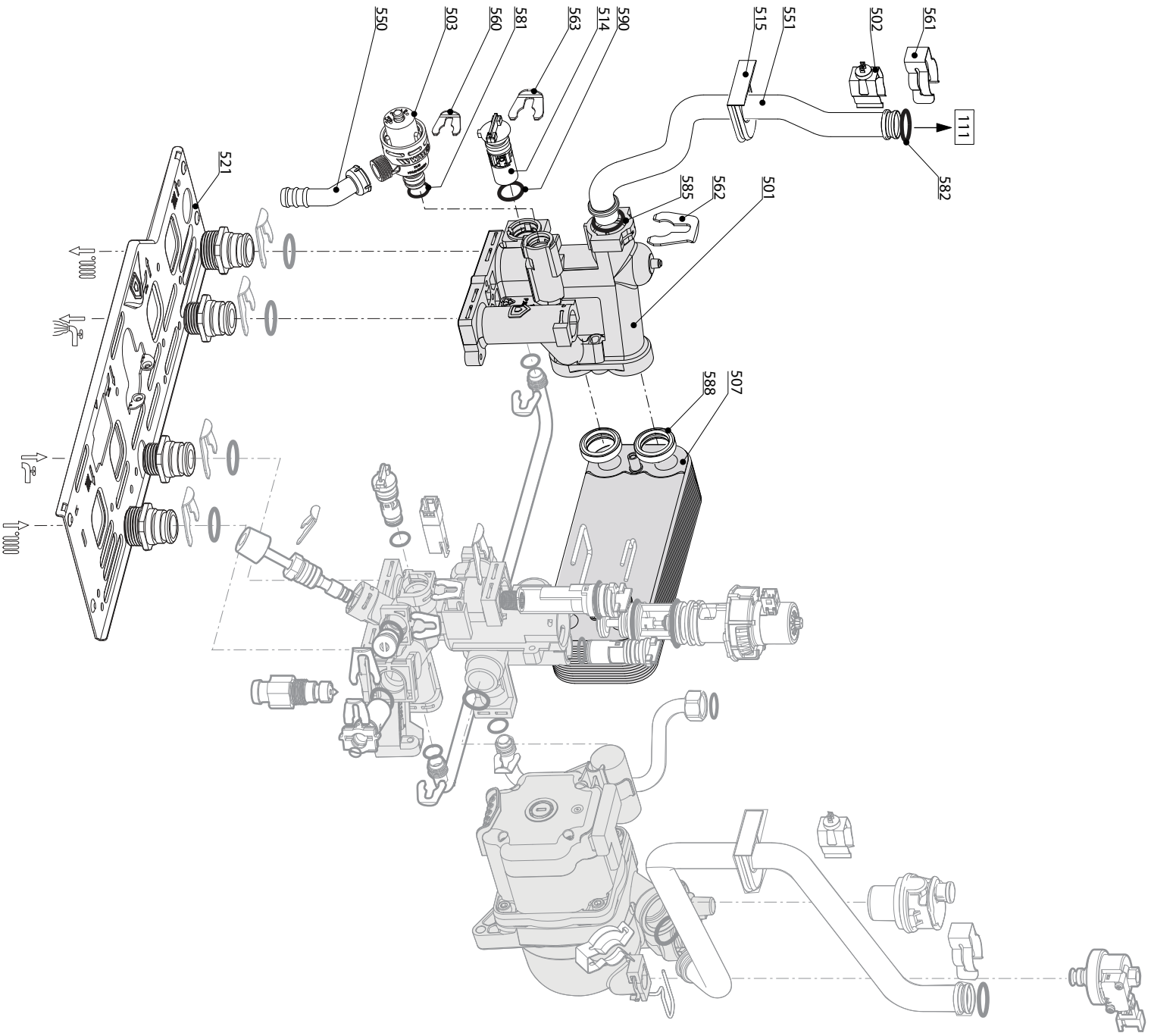


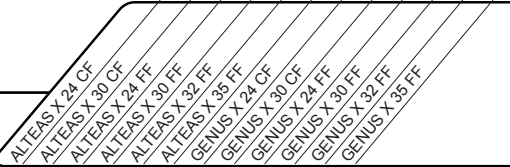

Gas-standing condensing boiler

ALTEAS X - GENUS X

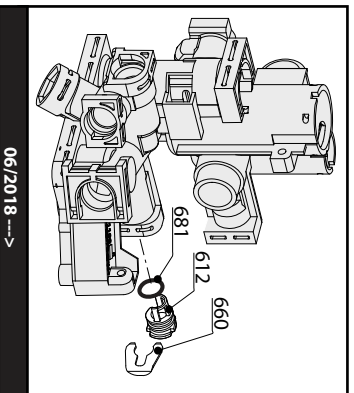
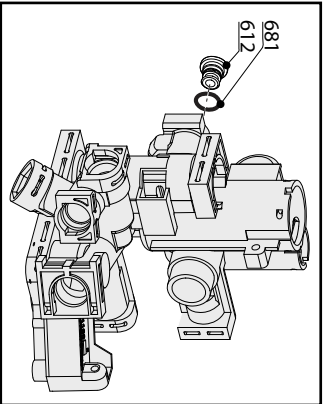
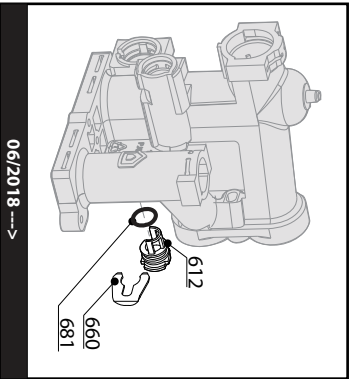
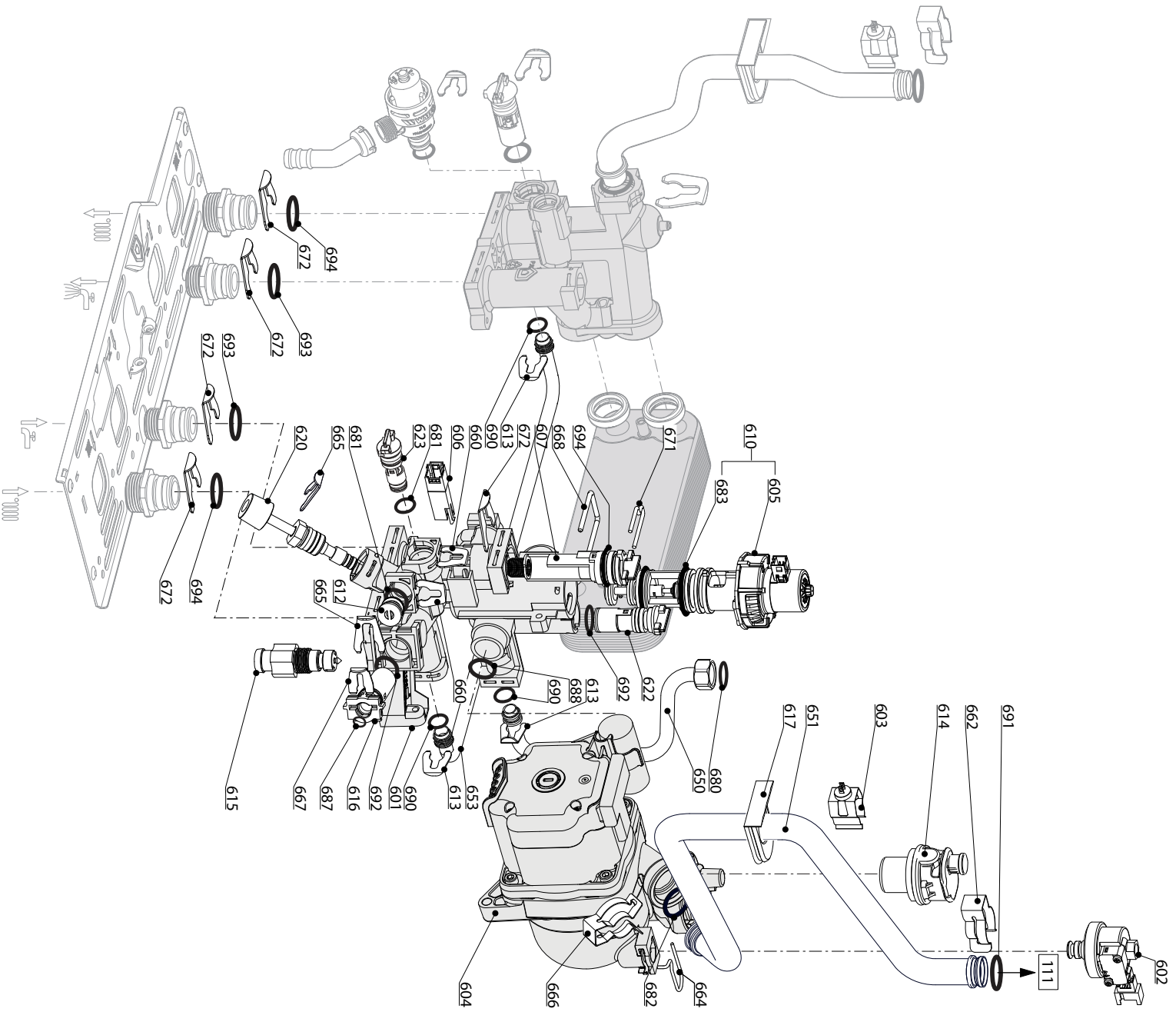


☉⇒	Description	Manf. Pt. N	Type																31							
				1	2	3	4	5	6	7	8	9	10	11	12	13	14	15	16	17	18	From	to			
	0100 ГОРЕЛКА																									
	0101 ЭЛЕКТРОДЫ РОЗЖИГА/ИОНИЗАЦИИ	65115802		•	•	•	•	•	•	•	•	•	•	•	•	•	•	•	•	•	•	•	•			
	0110 ТЕПЛОИЗОЛЯЦИЯ (КОМПЛЕКТ)	65104695		•		•			•					•								•	•			
	ТЕПЛОИЗОЛЯЦИЯ (КОМПЛЕКТ)	65105029			•				•	•				•									•	•		
	ТЕПЛОИЗОЛЯЦИЯ (КОМПЛЕКТ)	65106298				•									•											
	0111 ОСНОВНОЙ ТЕПЛООБМЕННИК (CU)	65104247		•							•															
	ОСНОВНОЙ ТЕПЛООБМЕННИК (CU)	65111931			•										•											
	ОСНОВНОЙ ТЕПЛООБМЕННИК (KIT) CU 24	65119090				•										•										
	ОСНОВНОЙ ТЕПЛООБМЕННИК (KIT) CU 28	65119091					•										•									
	ОСНОВНОЙ ТЕПЛООБМЕННИК (KIT) CU 32-35	65119092						•	•																	
	0112 ГОРЕЛКА 11NP	65106294				•											•									
	ГОРЕЛКА 13NP	60001582		•							•															
	ГОРЕЛКА 13NP	65104220					•											•								
	ГОРЕЛКА 15NP	65105027			•										•											
	ГОРЕЛКА 16NP	60001596						•	•										•					•		
	0113 ГАЗОВЫЙ КОЛЛЕКТОР 11 INJ. D:1.32	65106302	G20				•																			
	ГАЗОВЫЙ КОЛЛЕКТОР 13 INJ. D:1.25	65104302	G20	•							•															
	ГАЗОВЫЙ КОЛЛЕКТОР 13 INJ. D:1.32	65104226	G20						•																	
	ГАЗОВЫЙ КОЛЛЕКТОР 15 INJ. D:1.25	65105026	G20		•																					
	ГАЗОВЫЙ КОЛЛЕКТОР 16 INJ. D:1.32	65105997	G20						•	•																
	0200 ГАЗОВАЯ ЧАСТЬ																									
	0201 ГАЗОВЫЙ КЛАПАН	65115771		•	•	•	•	•	•	•	•	•	•	•	•	•	•	•	•	•	•	•	•	•		
	0204 БЛОК РОЗЖИГА	65115791		•	•	•	•	•	•	•	•	•	•	•	•	•	•	•	•	•	•	•	•	•		
	0214 ПАТРУБОК (ГАЗОВЫЙ КЛАПАН/ГОРЕЛКА)	65115772		•	•	•	•	•	•	•	•	•	•	•	•	•	•	•	•	•	•	•	•	•		
	0216 УПЛОТНЕНИЕ	60000624		•	•	•	•	•	•	•	•	•	•	•	•	•	•	•	•	•	•	•	•	•		
	0217 СН СОЕДИНЕНИЕ (3/4")	65114929		•	•	•	•	•	•	•	•	•	•	•	•	•	•	•	•	•	•	•	•	•		
	0218 DWN СОЕДИНЕНИЕ (1/2")	65114930		•	•	•	•	•	•	•	•	•	•	•	•	•	•	•	•	•	•	•	•	•		
	0251 ТРУБКА ЕРДМ	65115773		•	•	•	•	•	•	•	•	•	•	•	•	•	•	•	•	•	•	•	•	•		
	0261 КЛИПСА	60001861		•	•	•	•	•	•	•	•	•	•	•	•	•	•	•	•	•	•	•	•	•		
	0270 ПРОКЛАДКА БЛОКА РОЗЖИГА	574279		•	•	•	•	•	•	•	•	•	•	•	•	•	•	•	•	•	•	•	•	•		
	0281 О-КОЛЬЦО 22.22Х2.62	65104304		•	•	•	•	•	•	•	•	•	•	•	•	•	•	•	•	•	•	•	•	•		
	0283 О-КОЛЬЦО 17.17Х1.78	65104303		•	•	•	•	•	•	•	•	•	•	•	•	•	•	•	•	•	•	•	•	•		
	0300 ДЫМОУДАЛЕНИЕ И ВОЗДУХОПОДАЧА																									
	0301 ТЕРМОСТАТ 75-65°С	999539		•	•	•	•	•	•	•	•	•	•	•	•	•	•	•	•	•	•	•	•	•		
	0302 ПНЕВМОРЕЛЕ 50 Pa	65104671-01				•																•	•			
	ПНЕВМОРЕЛЕ 74 Pa	65104672-01					•	•	•																	
	0303 ВЕНТИЛЯТОР 24 KW	65115813					•																			
	ВЕНТИЛЯТОР 28-32 KW	65115814						•																		
	ВЕНТИЛЯТОР 32-35 KW	65115815								•	•															
	0310 ПАТРУБОК ЗАБОРА ВОЗДУХА	65115914					•	•	•	•																
	0313 СТАБИЛИЗАТОР ТЯГИ 24 CF	65104218		•																						
	СТАБИЛИЗАТОР ТЯГИ 28 CF	65105028				•																				
	0314 КАМЕРА СГОРАНИЯ 24 FF	65115800					•																			
	КАМЕРА СГОРАНИЯ 28 FF	65115799						•																		
	КАМЕРА СГОРАНИЯ 32/35 FF	65115798								•	•															
	0315 КОНДЕНСАТООТВОДЧИК	65105349					•	•	•	•																
	0316 ТЕПЛОИЗОЛЯЦИЯ ВЕНТИЛЯТОРА	65104305					•	•	•	•																
	0317 КРОНШТЕЙН ПНЕВМОРЕЛЕ	65115812					•	•	•	•																
	0318 ТРУБКА ВЕНТУРИ 15/24 FF	65106516						•																		
	ТРУБКА ВЕНТУРИ 28/32 FF	65118171							•																	
	ТРУБКА ВЕНТУРИ 32/35 FF	65118172								•	•															
	0319 ДИАФРАГМА (KIT)	60001598		•	•	•	•	•	•	•	•	•	•	•	•	•	•	•	•	•	•	•	•	•		
	0374 УПЛОТНЕНИЕ ДЛЯ КАБЕЛЯ	60000716		•	•	•	•	•	•	•	•	•	•	•	•	•	•	•	•	•	•	•	•	•		
	0400 КОРПУС																									
	0401 РАСШИРИТЕЛЬНЫЙ БАК 8Л	65104261		•	•	•	•	•	•	•	•	•	•	•	•	•	•	•	•	•	•	•	•	•		
	0410 ПАНЕЛЬ КАМЕРЫ СГОРАНИЯ	65104240		•			•																			
	ПАНЕЛЬ КАМЕРЫ СГОРАНИЯ	65105033						•																		
	ПАНЕЛЬ КАМЕРЫ СГОРАНИЯ	65106296						•																		
	ПАНЕЛЬ КАМЕРЫ СГОРАНИЯ	65106296						•																		
	0412 ПРУЖИНА ПЕРЕДНЕЙ ПАНЕЛИ (KIT)	65107048						•	•	•	•	•	•													
	0413 ЗАГЛУШКА ПОДАЧИ ВОЗДУХА	65104249		•																						
	0414 ГЕРМЕТИЗИРУЮЩАЯ КРЫШКА	65105678-02						•	•																	
	ГЕРМЕТИЗИРУЮЩАЯ КРЫШКА	65105679-02								•	•															
	0416 ПАНЕЛЬ КОРПУСА (ЛЕВАЯ + ПРАВАЯ) - WHITE	65115804									•	•														
	ПАНЕЛЬ КОРПУСА (ЛЕВАЯ + ПРАВАЯ) - GREY	65115803		•	•	•	•	•	•	•																
	0417 ПАНЕЛЬ КОРПУСА (ПЕРЕДНЯЯ)	65115805-01						•																		
	ПАНЕЛЬ КОРПУСА (ПЕРЕДНЯЯ)	65115806-01							•	•																
	ПАНЕЛЬ КОРПУСА (ПЕРЕДНЯЯ)	65115807																								
	ПАНЕЛЬ КОРПУСА (ПЕРЕДНЯЯ)	65115808-01																								
	0420 КРОНШТЕЙН РАСШИРИТЕЛЬНОГО БАКА	65104696		•	•	•	•	•	•	•	•	•	•	•	•	•	•	•	•	•	•	•	•	•		



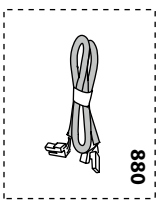
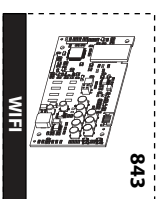
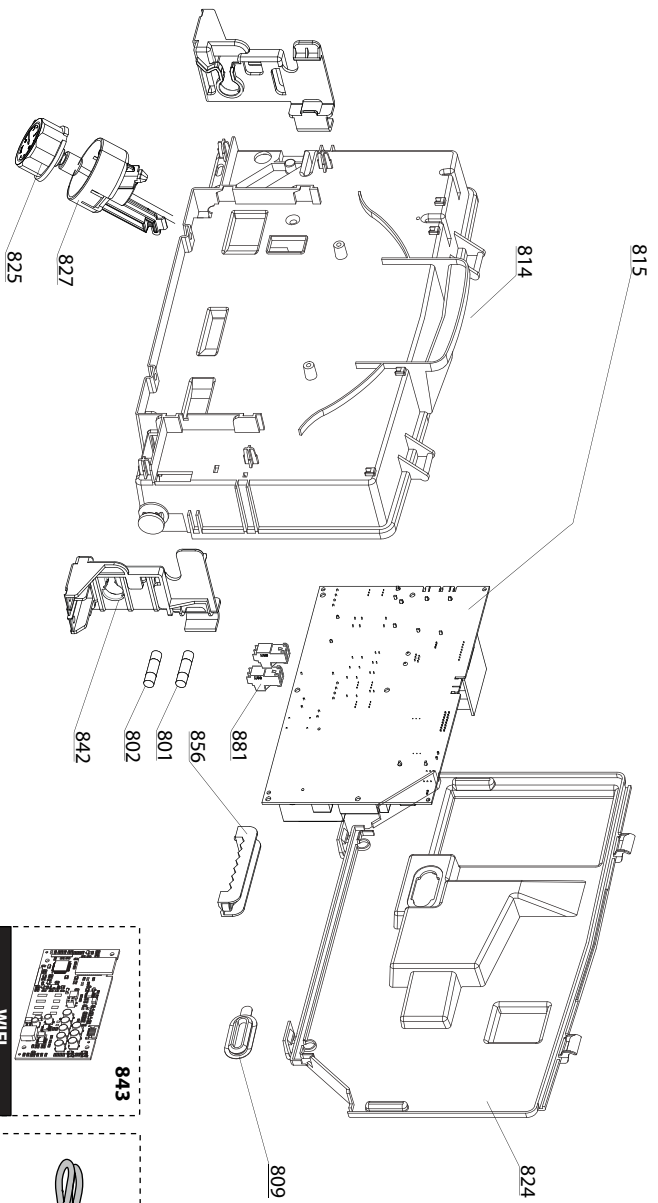
☺⇒	Description	Manf. Pt. N	Type																								
				1	2	3	4	5	6	7	8	9	10	11	12	13	14	15	16	17	18	From	to				
0500	ГРУППА ПОДАЧИ																										
0501	ГРУППА ПОДАЧИ	65115933		•	•	•	•	•	•	•	•	•	•	•	•	•											05/18
	ГРУППА ПОДАЧИ	65117952		•	•	•	•	•	•	•	•	•	•	•	•	•										06/18	
0502	ДАТЧИК ТЕМПЕРАТУРЫ + КЛИПСА	990686-01		•	•	•	•	•	•	•	•	•	•	•	•	•											
0503	ПРЕДОХРАНИТЕЛЬНЫЙ КЛАПАН (3 БАРА)	61312668		•	•	•	•	•	•	•	•	•	•	•	•	•											
0507	ТЕПЛООБМЕННИК ГВС (16 ПЛАСТИН)	65104333		•	•	•	•	•	•	•	•	•	•	•	•	•											
0514	БАЙПАС	65114917		•	•	•	•	•	•	•	•	•	•	•	•	•											
0515	УПЛОТНЕНИЕ	60000808		•	•	•	•	•	•	•	•	•	•	•	•	•											
0521	ОСНОВАНИЕ ГИДРАВЛИЧЕСКОЙ ГРУППЫ	65115797		•	•	•	•	•	•	•	•	•	•	•	•	•											
0550	ПАТРУБОК ПРЕДОХРАНИТЕЛЬНОГО КЛАПАНА	60001955		•	•	•	•	•	•	•	•	•	•	•	•	•											
0551	ТРУБКА ПОДАЧИ ТЕПЛОНОСИТЕЛЯ (AL)	65115067	NOTE 2			•								•													
	ТРУБКА ПОДАЧИ ТЕПЛОНОСИТЕЛЯ (AL)	65115765	NOTE 2				•									•											
	ТРУБКА ПОДАЧИ ТЕПЛОНОСИТЕЛЯ (AL)	65119646	NOTE 2					•	•							•											
	ТРУБКА ПОДАЧИ ТЕПЛОНОСИТЕЛЯ (CU)	65115763	NOTE 1	•			•									•											
	ТРУБКА ПОДАЧИ ТЕПЛОНОСИТЕЛЯ (CU)	65115764	NOTE 1		•			•	•							•											
	ТРУБКА ПОДАЧИ ТЕПЛОНОСИТЕЛЯ (CU)	65115915	NOTE 1			•										•											
0560	КЛИПСА D:10	65114933		•	•	•	•	•	•	•	•	•	•	•	•	•											
0561	КЛИПСА	61307589		•	•	•	•	•	•	•	•	•	•	•	•	•											
0562	КЛИПСА D:18	65104259		•	•	•	•	•	•	•	•	•	•	•	•	•											
0563	КЛИПСА D:12	65114932		•	•	•	•	•	•	•	•	•	•	•	•	•											
0581	О-КОЛЬЦО 17.96X2.62	65104337		•	•	•	•	•	•	•	•	•	•	•	•	•											
0582	О-КОЛЬЦО 17.86X2.62	61308091		•	•	•	•	•	•	•	•	•	•	•	•	•											
0585	О-КОЛЬЦО 17.04X3.53	65104262		•	•	•	•	•	•	•	•	•	•	•	•	•											
0588	ПРОКЛАДКА ТЕПЛООБМЕННИКА	65114928		•	•	•	•	•	•	•	•	•	•	•	•	•											
0590	О-КОЛЬЦО 11.91X2.62	65114940		•	•	•	•	•	•	•	•	•	•	•	•	•											

Note 1: For appliances with main exchanger in copper. - Note 2: For appliances with main exchanger in aluminium.



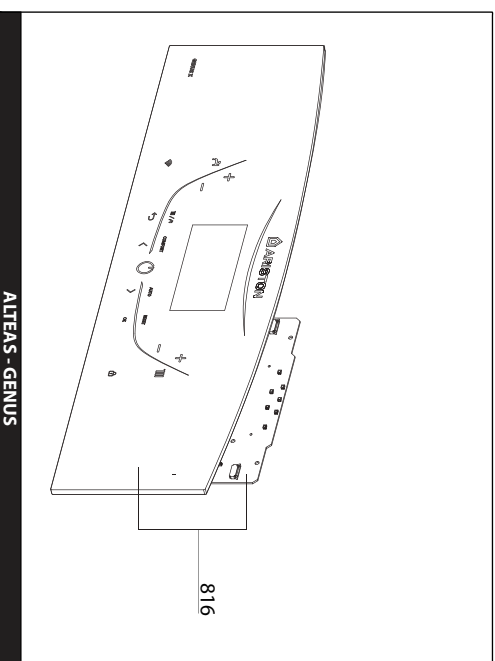
☰	Description	Manf. Pt. N	Type	ALTEAS X 24 CF																		31	
				ALTEAS X 30 CF	ALTEAS X 24 FF	ALTEAS X 30 FF	ALTEAS X 32 FF	ALTEAS X 35 FF	GENIUS X 24 CF	GENIUS X 30 CF	GENIUS X 24 FF	GENIUS X 30 FF	GENIUS X 32 FF	GENIUS X 35 FF	From	to							
1	2	3	4	5	6	7	8	9	10	11	12	13	14	15	16	17	18	From	to				
0600	ГРУППА ВОЗВРАТА																						
0601	ГРУППА ВОЗВРАТА	65116540		●	●	●	●	●	●	●	●	●	●	●	●	●	●	●	05/18				
	ГРУППА ВОЗВРАТА	65117953		●	●	●	●	●	●	●	●	●	●	●	●	●	●	●	06/18				
0602	ДАТЧИК ДАВЛЕНИЯ	65115793		●	●	●	●	●	●	●	●	●	●	●	●	●	●	●					
0603	ДАТЧИК ТЕМПЕРАТУРЫ + КЛИПСА	990686-01		●	●	●	●	●	●	●	●	●	●	●	●	●	●	●					
0604	НАСОС 5М PWM ENER+	60001947-02	ENER+	●	●	●	●	●	●	●	●	●	●	●	●	●	●	●					
0605	МОТОР 3-Х ХОДОВОГО КЛАПАНА	65114936		●	●	●	●	●	●	●	●	●	●	●	●	●	●	●					
0606	ДАТЧИК ПРОТОКА (ГЕРКОН)	65114921-01		●	●	●	●	●	●	●	●	●	●	●	●	●	●	●					
0607	ДАТЧИК ПРОТОКА (ПОПЛАВОК)	65114919		●	●	●	●	●	●	●	●	●	●	●	●	●	●	●					
0610	3-Х ХОДОВОЙ КЛАПАН + МОТОР (KIT)	65114924		●	●	●	●	●	●	●	●	●	●	●	●	●	●	●					
0612	ЗАГЛУШКА	65114920		●	●	●	●	●	●	●	●	●	●	●	●	●	●	●					
0613	КЛИПСА D:10	65104260		●	●	●	●	●	●	●	●	●	●	●	●	●	●	●					
0614	АВТОМАТ. ВОЗДУХООТВОДЧИК TACO ENER+	65112086	ENER +	●	●	●	●	●	●	●	●	●	●	●	●	●	●	●					
0615	КРАН ДЛЯ СЛИВА	65114922		●	●	●	●	●	●	●	●	●	●	●	●	●	●	●					
0616	ВОДЯНОЙ ФИЛЬТР	65114923		●	●	●	●	●	●	●	●	●	●	●	●	●	●	●					
0617	УПЛОТНЕНИЕ	60000807		●	●	●	●	●	●	●	●	●	●	●	●	●	●	●					
0620	КРАН ПОДПИТКИ	65119463		●	●	●	●	●	●	●	●	●	●	●	●	●	●	●					
0622	БАЙПАС	65114917		●	●	●	●	●	●	●	●	●	●	●	●	●	●	●					
0623	ОБРАТНЫЙ КЛАПАН	65114918		●	●	●	●	●	●	●	●	●	●	●	●	●	●	●					
0650	ТРУБКА РАСШИРИТЕЛЬНОГО БАКА	65115068		●	●	●	●	●	●	●	●	●	●	●	●	●	●	●					
0651	ТРУБКА ВОЗВРАТА ТЕПЛОНОСИТЕЛЯ (AL)	65115069	NOTE 2			●					●												
	ТРУБКА ВОЗВРАТА ТЕПЛОНОСИТЕЛЯ (AL)	65115768	NOTE 2			●					●												
	ТРУБКА ВОЗВРАТА ТЕПЛОНОСИТЕЛЯ (AL)	65119647	NOTE 2				●	●				●	●										
	ТРУБКА ВОЗВРАТА ТЕПЛОНОСИТЕЛЯ (CU)	65115767	NOTE 1				●	●				●	●										
	ТРУБКА ВОЗВРАТА ТЕПЛОНОСИТЕЛЯ (CU)	65115916	NOTE 1				●					●											
	ТРУБКА ВОЗВРАТА ТЕПЛОНОСИТЕЛЯ (CU)	65115769	NOTE 1		●					●													
	ТРУБКА ВОЗВРАТА ТЕПЛОНОСИТЕЛЯ (CU)	65115770	NOTE 1	●					●														
	ТРУБКА ВОЗВРАТА ТЕПЛОНОСИТЕЛЯ (CU)	65115928	NOTE 1			●					●												
0653	ПАТРУБОК БАЙПАСА	65116210		●	●	●	●	●	●	●	●	●	●	●	●	●	●	●	05/18				
0660	КЛИПСА D:10	65114933		●	●	●	●	●	●	●	●	●	●	●	●	●	●	●					
0662	КЛИПСА	61307589		●	●	●	●	●	●	●	●	●	●	●	●	●	●	●					
0664	КЛИПСА	65104322		●	●	●	●	●	●	●	●	●	●	●	●	●	●	●					
0665	КЛИПСА D:12	65114932		●	●	●	●	●	●	●	●	●	●	●	●	●	●	●					
0666	КЛИПСА	60000309		●	●	●	●	●	●	●	●	●	●	●	●	●	●	●					
0667	КЛИПСА D:16	65100680		●	●	●	●	●	●	●	●	●	●	●	●	●	●	●					
0668	КЛИПСА	65114927		●	●	●	●	●	●	●	●	●	●	●	●	●	●	●					
0671	КЛИПСА	65114926		●	●	●	●	●	●	●	●	●	●	●	●	●	●	●					
0672	КЛИПСА	65114931		●	●	●	●	●	●	●	●	●	●	●	●	●	●	●					
0680	ПРОКЛАДКА 3/8"	573521		●	●	●	●	●	●	●	●	●	●	●	●	●	●	●					
0681	О-КОЛЬЦО 9.9X2.62	65114937		●	●	●	●	●	●	●	●	●	●	●	●	●	●	●					
0682	О-КОЛЬЦО 17.04X3.53	65104262		●	●	●	●	●	●	●	●	●	●	●	●	●	●	●					
0683	О-КОЛЬЦО 23.47X2.62	65114939		●	●	●	●	●	●	●	●	●	●	●	●	●	●	●					
0687	О-КОЛЬЦО 5.7X1.9	61009834-10		●	●	●	●	●	●	●	●	●	●	●	●	●	●	●					
0688	О-КОЛЬЦО 21.89X2.62	65104320		●	●	●	●	●	●	●	●	●	●	●	●	●	●	●					
0690	О-КОЛЬЦО 8.9X2.7	61009834-14		●	●	●	●	●	●	●	●	●	●	●	●	●	●	●					
0691	О-КОЛЬЦО 17.86X2.62	61308091		●	●	●	●	●	●	●	●	●	●	●	●	●	●	●					
0692	О-КОЛЬЦО 11.91X2.62	65114940		●	●	●	●	●	●	●	●	●	●	●	●	●	●	●					
0693	О-КОЛЬЦО 15.88X2.62	65114941		●	●	●	●	●	●	●	●	●	●	●	●	●	●	●					
0694	О-КОЛЬЦО 17.13X2.62	65114938		●	●	●	●	●	●	●	●	●	●	●	●	●	●	●					

Note 1: For appliances with main exchanger in copper. - Note 2: For appliances with main exchanger in aluminium.

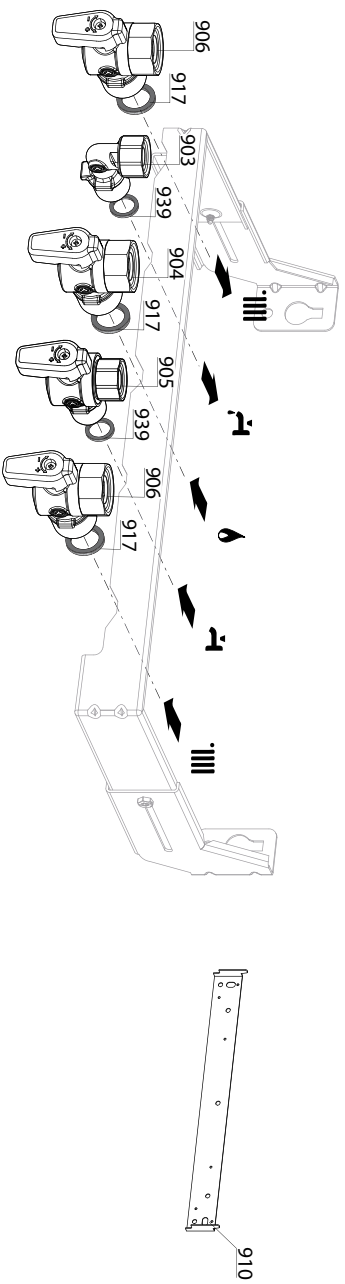


ALTEAS X - GENUS X

Gas-standing condensing boiler



ALTEAS - GENUS



5001
 Transf. gaz > GPL
 Conv. gas > GPL
 Trasn. gas > GPL
 Transf. gas > GPL

5002
 Transf. gaz > Nat
 Conv. gas > Nat
 Trasn. gas > Met
 Transf. gas > Met

Description	Manf. Pt N	Type																			From	to
			1	2	3	4	5	6	7	8	9	10	11	12	13	14	15	16	17	18		
0800 ЭЛЕКТРИЧЕСКАЯ ЧАСТЬ																						
0801 ПРЕДОХРАНИТЕЛЬ 5X20 RIT. 2 A 250V	65112137		●	●	●	●	●	●	●	●	●	●	●	●	●	●	●	●	●			
0802 ПРЕДОХРАНИТЕЛЬ RIT. 1A25 P5.08 NO RIP	65119500		●	●	●	●	●	●	●	●	●	●	●	●	●	●	●	●	●			
0809 ЗАГЛУШКА (PCD TOOL ACCESS)	998382		●	●	●	●	●	●	●	●	●	●	●	●	●	●	●	●	●			
0814 КОРПУС БЛОКА УПРАВЛЕНИЯ (FRONT)	65115784		●	●	●	●	●	●	●	●	●	●	●	●	●	●	●	●	●			
0815 P.C.B. (MAIN)	65115783-02		●	●	●	●	●	●	●	●	●	●	●	●	●	●	●	●	●			
0816 ПЛАТА ДИСПЛЕЯ	65115778-02		●	●	●	●	●	●	●	●	●	●	●	●	●	●	●	●	●			
ПЛАТА ДИСПЛЕЯ	65115779-01		●	●	●	●	●	●	●	●	●	●	●	●	●	●	●	●	●			
ПЛАТА ДИСПЛЕЯ	65115781-02		●	●	●	●	●	●	●	●	●	●	●	●	●	●	●	●	●			
ПЛАТА ДИСПЛЕЯ	65115780-01		●	●	●	●	●	●	●	●	●	●	●	●	●	●	●	●	●			
0824 КОРПУС БЛОКА УПРАВЛЕНИЯ (REAR)	65115785		●	●	●	●	●	●	●	●	●	●	●	●	●	●	●	●	●			
0825 МАНОМЕТР	65114200		●	●	●	●	●	●	●	●	●	●	●	●	●	●	●	●	●			
0827 КРОНШТЕЙН МАНОМЕТРА	65115809		●	●	●	●	●	●	●	●	●	●	●	●	●	●	●	●	●			
0842 БОКОВОЙ ФИКСАТОР ПАНЕЛИ УПРАВЛЕНИЯ	65115810		●	●	●	●	●	●	●	●	●	●	●	●	●	●	●	●	●			
БОКОВОЙ ФИКСАТОР ПАНЕЛИ УПРАВЛЕНИЯ	65115811		●	●	●	●	●	●	●	●	●	●	●	●	●	●	●	●	●			
0843 ПЛАТА Wi-Fi	65117311		●	●	●	●	●	●	●	●	●	●	●	●	●	●	●	●	●			
0856 ЗАЖИМ ДЛЯ КАБЕЛЯ	65103377		●	●	●	●	●	●	●	●	●	●	●	●	●	●	●	●	●			
0880 КАБЕЛЬ 3-Х ХОДОВОГО КЛАПАНА	65115790		●	●	●	●	●	●	●	●	●	●	●	●	●	●	●	●	●			
КАБЕЛЬ ЭЛЕКТРОДА ИОНИЗАЦИИ	60001883		●	●	●	●	●	●	●	●	●	●	●	●	●	●	●	●	●			
КАБЕЛЬ ДИСПЛЕЯ (5 WIRES BLUES)	60000746		●	●	●	●	●	●	●	●	●	●	●	●	●	●	●	●	●			
КАБЕЛЬ ЗАЗЕМЛЕНИЯ	65104286		●	●	●	●	●	●	●	●	●	●	●	●	●	●	●	●	●			
КАБЕЛЬ ВЕНТИЛЯТОРА	60001902		●	●	●	●	●	●	●	●	●	●	●	●	●	●	●	●	●			
КАБЕЛЬ ПИТАНИЯ 240V	60001619		●	●	●	●	●	●	●	●	●	●	●	●	●	●	●	●	●			
КАБЕЛЬ ДАТЧИК ТЕМП. - ПНЕВМОРЕЛЕ	65115787		●	●	●	●	●	●	●	●	●	●	●	●	●	●	●	●	●			
КАБЕЛЬ ДАТЧИК ТЕМП. - ПНЕВМОРЕЛЕ	65115789		●	●	●	●	●	●	●	●	●	●	●	●	●	●	●	●	●			
КАБЕЛЬ НАСОСА 1V ENER+	60001887	ENER +	●	●	●	●	●	●	●	●	●	●	●	●	●	●	●	●	●			
КАБЕЛЬ ПЛАТЫ Wi-Fi	65115826		●	●	●	●	●	●	●	●	●	●	●	●	●	●	●	●	●			
0881 КОННЕКТОР 2P	65111933		●	●	●	●	●	●	●	●	●	●	●	●	●	●	●	●	●			
КОННЕКТОР 3P (x5)	65111934-01		●	●	●	●	●	●	●	●	●	●	●	●	●	●	●	●	●			
0900 МОНТАЖНЫЕ АКССУАРЫ																						
0903 ПАТРУБОК ГВС	60000891		●	●	●	●	●	●	●	●	●	●	●	●	●	●	●	●	●			
0904 КРАН ГАЗА	60000898		●	●	●	●	●	●	●	●	●	●	●	●	●	●	●	●	●			
0905 КРАН ХОЛОДНОЙ ВОДЫ	60000894		●	●	●	●	●	●	●	●	●	●	●	●	●	●	●	●	●			
0906 КРАН ПОДАЧИ/ВОЗВРАТА ТЕПЛОНОСИТЕЛЯ	60000885		●	●	●	●	●	●	●	●	●	●	●	●	●	●	●	●	●			
0910 КРОНШТЕЙН	60000625		●	●	●	●	●	●	●	●	●	●	●	●	●	●	●	●	●			
0917 ПЛОСКАЯ ПРОКЛАДКА D:24-17-1.5	60061855-19		●	●	●	●	●	●	●	●	●	●	●	●	●	●	●	●	●			
0939 ПЛОСКАЯ ПРОКЛАДКА D:18.4-12.2-1.5	60061855-14		●	●	●	●	●	●	●	●	●	●	●	●	●	●	●	●	●			
5000 АКССУАРЫ																						
5001 К-Т ПЕРЕВОДА НА СЖИЖЕННЫЙ ГАЗ (LPG)	65104582-01		●	●	●	●	●	●	●	●	●	●	●	●	●	●	●	●	●			
К-Т ПЕРЕВОДА НА СЖИЖЕННЫЙ ГАЗ (LPG)	65106690-01		●	●	●	●	●	●	●	●	●	●	●	●	●	●	●	●	●			
К-Т ПЕРЕВОДА НА СЖИЖЕННЫЙ ГАЗ (LPG)	65106695-01		●	●	●	●	●	●	●	●	●	●	●	●	●	●	●	●	●			
5002 К-Т ПЕРЕВОДА НА ПРИРОДНЫЙ ГАЗ (NG)	65104583-01		●	●	●	●	●	●	●	●	●	●	●	●	●	●	●	●	●			
К-Т ПЕРЕВОДА НА ПРИРОДНЫЙ ГАЗ (NG)	65106691-01		●	●	●	●	●	●	●	●	●	●	●	●	●	●	●	●	●			

LIST OF THE ABBREVIATIONS

HW	: Hot water.
CW	: Cold water.
C	: Ceramic resistance (normal heating).
Ca	: Ceramic resistance (accelerated heating)
TP	: Immersion heater.
1F	: With fittings.
2F	: Without fittings.
3F	: With fittings and another outlet connection.
AMI	: With mixing valve.
SMI	: Without mixing valve.
PUISS	: Power of th appliance.
PN	: Appliance with normal pression.
LP	: Appliance with low pression.
PV	: Appliance with variable power.
PF	: Appliance with fixed power.

IDENTIFICATION PLATE

SERIAL NUMBER

10 Characters :	04 05 125 011		
		Sequential number	
		Manufacturing day	
		Year of manufacture	
11 Characters :	1 95 065004 - 31		
Month of manufacture :		Technical number of the appliance	
from 1 to 9 → Jan. to Sep.,		Sequential number	
O → Oct., N → Nov.,		Year of manufacture	
D → Dec.			
19 Characters :	08 05 0013199 900640031		
Year of manufacture		Product reference	
Month of manufacture		Sequential number	
20 Characters :	3675007 XX 2 07 070 00315		
Product reference		Sequential number	
Millenium of manufacture		Manufacturing day	
		Year of manufacture	
21 Characters :	3675007 XX 07 070 0000315		
Product reference		Sequential number	
Year of manufacture		Manufacturing day	