

IO Tronic Heat - D8738104940



BOSCH

CZ: Blokační termostat pro podlahové vytápění: Návod k montáži a obsluze

1 Všeobecné bezpečnostní pokyny

⚠ Všeobecné bezpečnostní pokyny

Tento návod k instalaci je určen především odborníkům pracujícím v oblasti vodovodních instalací, tepelné techniky a elektrotechniky. Pokyny v návodu musejí být dodrženy. Jejich nerespektování může způsobit materiální škody a poškodit zdraví osob, popř. i ohrozit život.



Veškeré doplňkové vybavení smí instalovat a uvádět do provozu pouze osoba pověřená a registrovaná odborná firma.

- ▶ Návod k instalaci si přečtěte před instalací.
- ▶ Řiďte se bezpečnostními a výstražnými pokyny.
- ▶ Dodržujte národní a regionální předpisy, technická pravidla a směrnice.
- ▶ O provedených pracích ved'te dokumentaci.
- ▶ Při rozbalení příslušenství zkontrolujte úplnost a kompletnost dodávky. Montujte jen bezvadné díly.
- ▶ Vysvětlete zákazníkovi princip činnosti zařízení a jeho obsluhu a upozorněte jej, že sám nesmí na zařízení provádět žádné úpravy ani opravy.

⚠ Nebezpečí ohrožení života zasažením elektrickým proudem!

- ▶ Elektrické připojení a připojení na elektrickou síť smí provádět pouze kvalifikovaný pracovník po uskutečnění všech zkoušek a revizí. Dodržujte připojovací schéma.
- ▶ Zařízení před veškerými pracemi kompletně odpojte od napájení el.napětím (např. ochranným jističem/pojistkou).
- ▶ Chybným zapojením příslušenství mohou vzniknout škody, za které výrobce neodpovídá.

2 Možnosti použití

Termostat slouží k vypnutí kotle při dosažení kritické teploty vody v kotli a je určený pro nižší teploty v okruhu podlahového vytápění.



Tento termostat nelze použít u kotle s přípravou TUV!

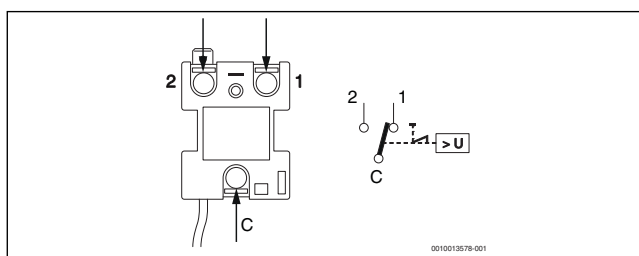
3 Instalace

- ▶ Kotel odpojte od elektrického napájení jističem před kotlem a demontujte opláštění (dva šrouby dole a jeden a pružina nahoře).
- ▶ Sejměte aretační pružinu z jímky termostatu, vytáhněme z ní čidlo kapiláry termostatu, uvolněte kapiláru ze svazku, vyšroubujte původní blokační termostat a vyjměte ho ven. (→ obr. 2, [3, 4])
- ▶ Vodiče termostatu přepojte na nový termostat (→ obr. 1)
- ▶ Našroubujte nový termostat (40 ÷ 60°C) a jeho čidlo kapiláry zasuňte do jímky.
- ▶ Kapiláru a senzor topné vody zajistěte aretační pružinou a přichyťte ke kabeláži.
- ▶ Na novém blokačním termostatu nastavte požadovanou hodnotu. Pro podlahové topení je tato hodnota max. 50°C.



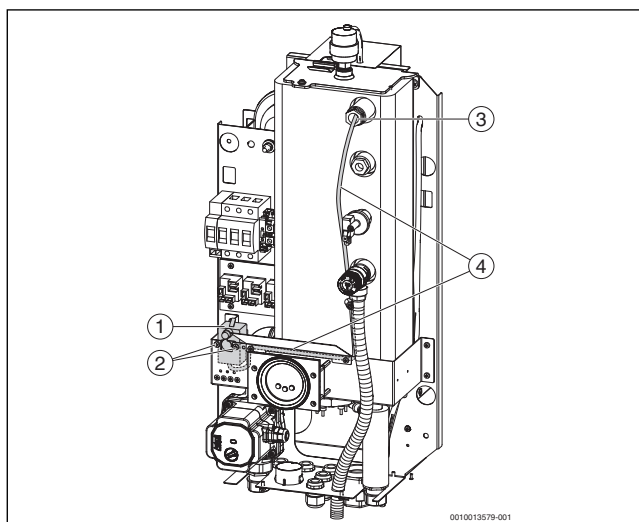
Po zapnutí kotle zkontrolujte nastavenou vypínací teplotu. Nezapomeňte, že podmínkou pro opětovné zapnutí termostatu po předchozí blokaci je zajištění poklesu teploty v kotli o více než 20°C.

- ▶ Na kotel ve vypnutém stavu opět nasad'te opláštění.
- ▶ **V servisním menu (parametr SE03) nastavte maximální nastavitelnou hodnotu teploty vody v kotli na 40°C.**
- ▶ Na elektronice nastavte dle potřeby maximální požadovanou pracovní teplotu topné vody na cca. 35°C.
- ▶ Následně zkontrolujte vypínání elektroniky "kotlovým termostatem".
- ▶ Zvolte požadovanou regulaci pro otopný systém (parametr PA02).



Obr. 1 Zapojení blokačního termostatu

- [1] Černý vodič
- [2] Hnědý vodič
- [C] Rudý vodič



Obr. 2 Umístění blokačního termostatu a jeho senzoru

- [1] Blokační termostat
- [2] Šrouby pro uchycení blokačního termostatu
- [3] Jímka s pružinou a čidlem kapiláry
- [4] Kabeláž s kapilárou čidla termostatu

DE: Sicherheitstemperaturbegrenzer (STB) für Fußbodenheizung: Montage- und Bedienungsanleitung

1 Allgemeine Sicherheitshinweise

⚠ Allgemeine Sicherheitshinweise

Diese Installationsanleitung richtet sich an Fachleute für Gas- und Wasserinstallationen, Heizungs- und Elektrotechnik. Die Anweisungen in der Anleitung müssen eingehalten werden. Bei Nichtbeachten können Sachschäden und Personenschäden bis hin zur Lebensgefahr entstehen.



Sämtliche Zusatzausstattungen dürfen nur von einer autorisierten Person und einer registrierten Fachfirma installiert und in Betrieb genommen werden.

- ▶ Installationsanleitungen vor der Installation lesen.
- ▶ Sicherheits- und Warnhinweise beachten.
- ▶ Nationale und regionale Vorschriften, technische Regeln und Richtlinien beachten.
- ▶ Ausgeführte Arbeiten dokumentieren.
- ▶ Beim Auspacken des Zubehörs die Lieferung auf Vollständigkeit prüfen. Nur einwandfreie Teile einbauen.
- ▶ Dem Kunden Wirkungsweise und Bedienung des Gerätes erklären und ihn darauf hinweisen, dass er selbst keine Änderungen oder Reparaturen an dem Gerät vornehmen darf.

⚠ Lebensgefahr durch Stromschlag!

- ▶ Der elektrische Anschluss und der Anschluss an das Stromnetz darf nur von qualifiziertem Personal nach Durchführung aller Prüfungen und Revisionen durchgeführt werden. Anschlussplan beachten.
- ▶ Vor allen Arbeiten Gerät vollständig von der Spannungsversorgung trennen (z. B. über Schutzschalter/Sicherung).
- ▶ Fehlerhaftes Anschließen des Zubehörs kann zu Schäden führen, für die der Hersteller nicht haftet.

2 Bestimmungsgemäße Verwendung

Der Thermostat dient zum Ausschalten des Heizkessels, wenn das Wasser im Heizkessel die kritische Temperatur erreicht, und ist für niedrigere Temperaturen im Fußbodenheizkreis vorgesehen.



Dieser Thermostat darf nicht bei Heizkesseln mit Warmwasserbereitung verwendet werden!

3 Installation

- ▶ Trennen sie den Heizkessel von der Stromversorgung durch einen Schutzschalter vor dem Heizkessel und demontieren sie die Abdeckung (zwei Schrauben unten sowie eine Schraube und eine Feder oben).
- ▶ Arretierungsfeder aus der Tauchhülse herausnehmen, Kapillarfühler des Thermostats herausziehen, die Kapillare aus dem Bündel lösen, den ursprünglichen STB abschrauben und herausnehmen. (→ Abb. 2, [3, 4])
- ▶ Die Drähte des Thermostats auf den neuen Thermostat umstecken (→ Abb. 1)
- ▶ Den neuen Thermostat (40 ... 60 °C) festschrauben und dessen Kapillarfühler in die Tauchhülse schieben.
- ▶ Kapillare und Kabel befestigen und Kesseltemperaturfühler mit der Arretierungsfeder in der Tauchhülse sichern.
- ▶ Am neuen STB den Sollwert einstellen. Für die Fußbodenheizung beträgt dieser Wert max. 50 °C.



Nach Einschalten des Heizkessels, eingestellte Ausschalttemperatur überprüfen. Das erneute Einschalten des STB nach vorheriger Blockierung setzt ein Absinken der Temperatur im Heizkessel um mehr als 20 °C voraus.

- ▶ Abdeckung am ausgeschalteten Heizkessel anbringen.
- ▶ **Im Servicemenü (Parameter SE03) die maximale einstellbare Kesseltemperatur auf 40 °C einstellen.**
- ▶ An der Elektronik nach Bedarf die maximale Sollbetriebstemperatur des Heizwassers auf ca. 35 °C einstellen.
- ▶ Anschließend das Ausschalten der Elektronik mit Hilfe des "Heizkesselthermostats" überprüfen.
- ▶ Gewünschte Regelung für das Heizsystem wählen (Parameter PA02).

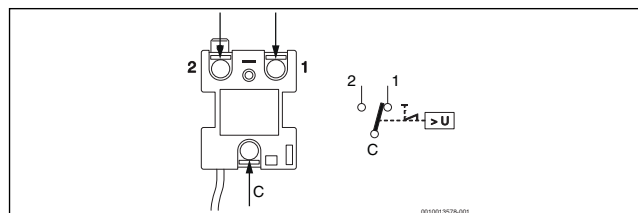


Bild 1 Anschließen des Sicherheitstemperaturbegrenzers

- [1] Schwarze Ader
- [2] Braune Ader
- [C] Rote Ader

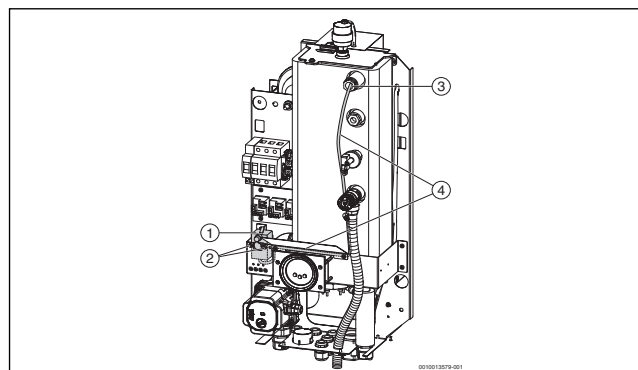


Bild 2 Platzieren des Sicherheitstemperaturbegrenzers und des Kapillarfühlers

- [1] Sicherheitstemperaturbegrenzer (STB)
- [2] Befestigungsschrauben des STB
- [3] Tauchhülse mit Feder und Kapillarfühler
- [4] Verkabelung mit der Fühlerkapillare des Thermostats

HR: Sigurnosni graničnik temperature (STB) za podno grijanje: Upute za montažu i rukovanje

1 Opće sigurnosne upute

⚠ Opće sigurnosne upute

Ova uputa za instalaciju namijenjena je stručnjacima za plinske instalacije, vodoinstalacije, tehniku grijanja i elektrotehniku. Napomene u uputama moraju se poštovati. Nepoštivanje može dovesti do materijalnih šteta i osobnih ozljeda ili opasnosti po život.



Svu dodatnu opremu u smije instalirati i stavljati u rad samo ovlaštena osoba ili registrirano stručno poduzeće.

- ▶ Pročitajte upute za instalaciju prije instalacije.
- ▶ Pridržavajte se uputa za siguran rad i upozorenja.
- ▶ Pridržavajte se nacionalnih i regionalnih propisa, tehničkih pravila i smjernica.
- ▶ Dokumentirajte izvedene radove.
- ▶ Provjerite potpunost isporuke prilikom raspakiranja pribora. Instalirajte samo ispravne dijelove.
- ▶ Uputite korisnika u rad i rukovanje uređajem i na to da sam ne smije izvoditi nikakve izmjene ni popravke na uređaju.

⚠ Opasnost po život od strujnog udara!

- ▶ Električni priključak i priključak na strujnu mrežu smiju se obavljati samo od strane kvalificiranog osoblja te nakon svih provjera i revizija. Pridržavajte se spojne sheme.
- ▶ Prije svih radova uređaj odvojite u potpunosti s opskrbe naponom (npr. putem zaštitnog prekidača / osigurača).
- ▶ Nepravilno priključivanje pribora može prouzročiti štete za koje proizvođač ne odgovara.

2 Pravilna uporaba

Termostat služi isključivanju kotla kada voda u kotlu postigne kritičnu temperaturu i nije predviđen za temperature u krugu podnog grijanja.



Ovaj se termostat ne smije upotrebljavati kod kotlova s pripremom tople vode!

3 Instalacija

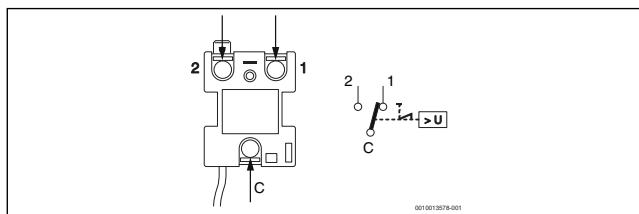
- ▶ Odvojite kotao s opskrbe strujom zaštitnim prekidačem ispred kotla i skinite poklopac (dva vijka dolje i jedan vijak ili jedna opruga gore).

- ▶ Izvadite zaustavnu oprugu iz uronske čahure, izvucite kapilarni osjetnik termostata, otpustite kapilarne cijevi iz snopa, odvrnite vijke prvotnog sigurnosnog graničnika temperature i izvadite ga. (→ sl. 2, [3, 4])
- ▶ Prespojite žice termostata na novi termostat (→sl. 1)
- ▶ Zavrnite vijke novog termostata (40 ... 60 °C) i umetnite njegove kapilarne osjetnike u uronsku čahuru.
- ▶ Pričvrstite kapilarne cijevi i kabel i osigurajte osjetnik temperature kotla zaustavnom oprugom u uronskoj čahuri.
- ▶ Podesite zadanu vrijednost na novom sigurnosnom osjetniku temperature. Za podno grijanje ta vrijednost iznosi maks. 50 °C.



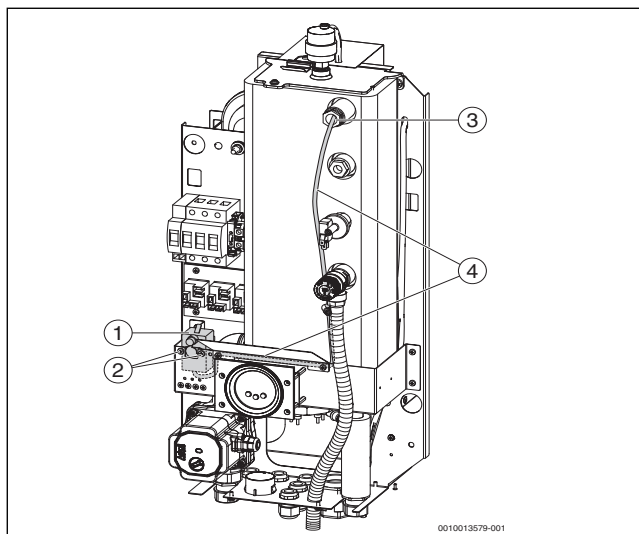
Nakon uključivanja kotla provjerite podešenu temperaturu isključivanja. Preduvjet ponovnog uključivanja sigurnosnog graničnika temperature nakon prethodnog blokiranja spuštanje je temperature u kotlu za više od 20 °C.

- ▶ Postavite poklopac na isključeni kotao.
- ▶ **Podesite u servisnom izborniku (parametar SE03) maksimalno podesivu temperaturu kotla na 40 °C.**
- ▶ Podesite na elektronici po potrebi maksimalnu zadanu pogonsku temperaturu kotla na oko 35 °C.
- ▶ Nakon toga provjerite isključivanje elektronike s pomoću „termostata kotla“.
- ▶ Odaberite željenu regulaciju za sustav grijanja (parametar PA02).



Sl.1 Priključivanje sigurnosnog graničnika temperature

- [1] Crna žila
- [2] Smeđa žila
- [C] Crvena žila



Sl.2 Postavljanje sigurnosnog graničnika temperature i kapilarnog osjetnika

- [1] Sigurnosni graničnik temperature (STB)
- [2] Vijci za pričvršćenje sigurnosnog graničnika temperature
- [3] Uronska čahura s oprugom i kapilarnim osjetnikom
- [4] Kabelski spoj s kapilarnom cijevi osjetnika termostata

RU/RU: Предохранительный ограничитель температуры (STB) для системы тёплых полов: Инструкция по монтажу и эксплуатации

1 Общие указания по технике безопасности

⚠ Общие правила техники безопасности

Эта инструкция предназначена для специалистов по монтажу газового, водопроводного, отопительного оборудования и электротехники. Выполняйте указания, содержащиеся в этой инструкции. Несоблюдение инструкций может привести к повреждению оборудования и травмам людей вплоть до угрозы их жизни.



Всю дополнительную оснастку разрешается монтировать и пускать в эксплуатацию только аттестованным специалистам и зарегистрированным специализированным предприятиям.

- ▶ Перед выполнением работ прочитайте инструкции по монтажу.
- ▶ Соблюдайте предупреждения и выполняйте указания по безопасности.
- ▶ Соблюдайте национальные и региональные предписания, технические нормы и правила.
- ▶ Задokumentируйте выполненные работы.
- ▶ При распаковке оборудования проверьте комплектность поставки. Устанавливайте только детали без дефектов.
- ▶ Объясните потребителю принцип действия и порядок эксплуатации оборудования. Укажите ему на то, что он не имеет права вносить какие-либо изменения или производить ремонт оборудования.

⚠ Угроза для жизни от удара электрическим током!

- ▶ Электрические соединения и подключение к электросети разрешается выполнять только квалифицированному персоналу после проведения всех проверок и испытаний. Соблюдайте схему соединений.
- ▶ Перед проведением любых работ полностью отключите подачу напряжения (например, защитным автоматом/предохранителем).
- ▶ Неправильное подключение дополнительного оборудования может привести к повреждениям, ответственность за которые изготовитель не несёт.

2 Применение по назначению

Термостат предназначен для выключения котла, когда температура воды в нём достигает критического значения, а также для поддержания низких температур в контуре тёплых полов.



Этот термостат нельзя использовать в котлах с приготовлением горячей воды для ГВС.

3 Монтаж

- ▶ Отключите электропитание котла защитным выключателем и снимите облицовку (отверните два винта внизу, а также винт и пружину сверху).

- ▶ Выньте фиксирующую пружину из погружной гильзы, выньте капиллярный датчик термостата, освободите капиллярную трубку из связки, отверните винты крепления старого предохранительного ограничителя температуры и выньте его. (→ рис. 2, [3, 4])
- ▶ Переключите провода термостата на новый термостат (→рис. 1)
- ▶ Закрепите новый термостат (40 ... 60 °С) винтами и вставьте его капиллярный датчик в погружную гильзу.
- ▶ Закрепите капиллярную трубку и провод, закрепите датчик температуры котловой воды фиксирующей пружиной в погружной гильзе.
- ▶ Задайте температуру на новом предохранительном ограничителе. Для тёплых полов это значение должно составлять не более 50 °С.



После включения котла проверьте срабатывание предохранительного ограничителя температуры при заданной температуре выключения. Включение предохранительного ограничителя после срабатывания возможно после снижения температуры в котле более чем на 20 °С.

- ▶ Установите облицовку на выключенный котёл.
- ▶ **Установите в сервисном меню (параметр SE03) максимальную температуру котловой воды 40 °С.**
- ▶ При необходимости установите максимальную рабочую температуру воды в системе отопления примерно 35 °С.
- ▶ Затем проверьте выключение электроники с помощью "термостата котла".
- ▶ Выберите способ регулирования отопительной системы (параметр PA02).

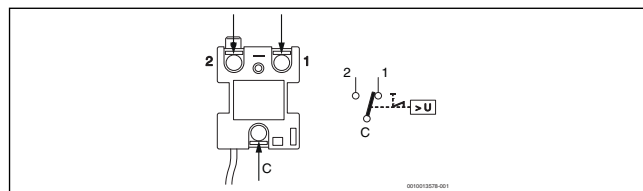


Рис. 1 Подключение предохранительного ограничителя температуры

- [1] Чёрный провод
- [2] Коричневый провод
- [C] Красный провод

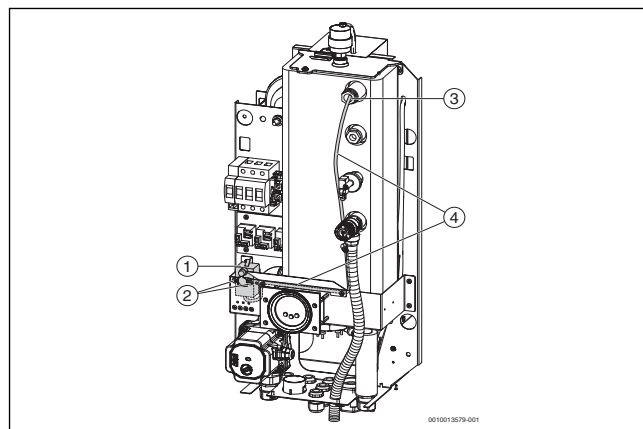


Рис. 2 Расположение предохранительного ограничителя температуры и капиллярного датчика

- [1] Предохранительный ограничитель температуры (STB)
- [2] Винты крепления STB
- [3] Погружная гильза с пружиной и капиллярным датчиком
- [4] Проводка капиллярной трубки датчика

RS: Sigurnosni ograničavač temperature (STB) za podno grejanje: Uputstvo za montažu i upotrebu

1 Opšta sigurnosna uputstva

⚠ Opšta sigurnosna uputstva

Ovo uputstvo za instalaciju namenjeno je stručnjacima za gasne i vodovodne, grejne i električne instalacije. Instrukcije iz uputstva moraju da se poštuju. U suprotnom može doći do materijalnih šteta i telesnih povreda, pa čak i do opasnosti po život.



Svu dodatnu opremu smeju da instaliraju i puštaju u rad samo ovlašćena lica ili registrovani specijalizovani servis.

- ▶ Pre instalacije pročitati uputstva za instalaciju.
- ▶ Obratiti pažnju na sigurnosna uputstva i upozorenja.
- ▶ Voditi računa o nacionalnim i regionalnim propisima, tehničkim pravilnicima i smernicama.
- ▶ Izvedene radove treba dokumentovati.
- ▶ Kod raspakivanja dodatne opreme proveriti da li je isporuka potpuna. Ugrađivati samo potpuno ispravne delove.
- ▶ Objasniti kupcu način funkcionisanja i rukovanje uređajem i naglasiti da ne sme sam da vrši nikakve izmene ili popravke na uređaju.

⚠ Opasnost po život usled strujnog udara!

- ▶ Električno priključivanje i priključak na električnu mrežu smeju da vrše samo kvalifikovane osobe nakon obavljanja svih ispitivanja i revizija. Voditi računa o šemi priključivanja.
- ▶ Pre svih radova uređaj potpuno isključiti iz struje (npr. preko zaštitnog prekidača/osigurača).
- ▶ Pogrešno priključivanje dodatne opreme može dovesti do oštećenja za koja proizvođač nije odgovoran.

2 Pravilna upotreba

Termostat služi za isključivanje grejnog kotla u slučaju da je voda u grejnom kotlu dostigla kritičnu temperaturu i predviđen je za niže temperature u krugu podnog grejanja.



Ovaj termostat ne sme da se koristi kod grejnih kotlova sa pripremom tople vode!

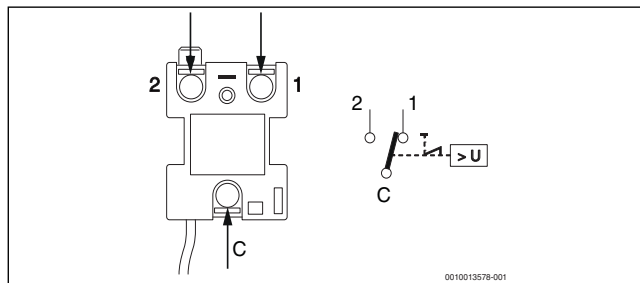
3 Instalacija

- ▶ Isključite grejni kotao sa strujnog napajanja preko zaštitnog prekidača ispred grejnog kotla i demontirajte poklopac (dva zavrtnja dole, kao i jedan zavrtnanj i opruga gore).
- ▶ Izvaditi oprugu za blokiranje iz uronske čaure, izvući kapilarni senzor termostata, osloboditi kapilaru iz snopa, odvrnuti i skinuti prvobitni STB. (→ Sl. 2, [3, 4])
- ▶ Premestiti žice sa termostata na novi termostat (→ Sl. 1)
- ▶ Novi termostat (40 ... 60 °C) pričvrstiti zavrtnjima i njegov kapilarni senzor gurnuti u uronsku čauru.
- ▶ Pričvrstiti kapilaru i kabl, a pomoću opruge za blokiranje osigurati senzor temperature u uronskoj čauri.
- ▶ Podesiti zadatu vrednost na novom STB-u. Za podno grejanje ova vrednost iznosi maks. 50 °C.



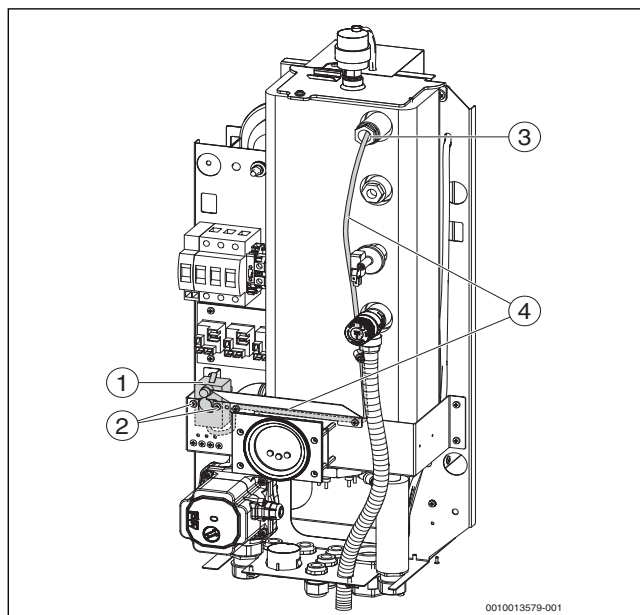
Nakon uključivanja grejnog kotla proveriti podešenu temperaturu isključivanja. Uslov za ponovno uključivanje STB-a posle prethodnog blokiranja je pad temperature u grejnom kotlu za više od 20 °C.

- ▶ Postaviti poklopac na isključenom grejnom kotlu.
- ▶ **U servisnom meniju (parametar SE03) maksimalnu podesivu temperaturu kotla podesiti na 40 °C.**
- ▶ Prema potrebi, na elektronici podesiti maksimalnu zadatu radnu temperaturu vode za grejanje na oko 35 °C.
- ▶ Zatim proveriti isključivanje elektronike pomoću "Termostata grejnog kotla".
- ▶ Izabrati željenu regulaciju za grejni sistem (parametar PA02).



sl. 1 Priključivanje sigurnosnog ograničavača temperature

- [1] Crna žica
- [2] Braon žica
- [C] Crvena žica



sl. 2 Pozicioniranje sigurnosnog ograničavača temperature i kapilarnog senzora

- [1] Sigurnosni temperaturni graničnik (STB)
- [2] Zavrtnji za pričvršćivanje STB-a
- [3] Uronska čaura sa oprugom i kapilarnim senzorom
- [4] Ožičenje sa kapilarnom senzorom termostata

BG: Предпазен ограничител на температурата (STB) за подово отопление:Ръководство за монтаж и обслужване

1 Общи указания за безопасност

⚠ Общи указания за безопасност

Настоящото ръководство за монтаж е предназначено за специалисти по газове, водопроводни и отоплителни инсталации и електротехници. Указанията в ръководството трябва да се спазват. При неспазване е възможно да възникнат материални щети и телесни повреди или дори опасност за живота.



Цялото допълнително оборудване трябва да се монтира и пуска в експлоатация от упълномощено лице или от регистрирана сервизна фирма.

- ▶ Преди монтажа прочетете ръководствата за монтаж.
- ▶ Следвайте указанията за безопасност и предупредителните инструкции.
- ▶ Спазвайте националните и регионалните предписания, техническите правила и наредби.
- ▶ Документирайте извършените дейности.
- ▶ При разопаковане на допълнителната принадлежност проверете дали доставката е пълна. Монтирайте само части без дефекти.
- ▶ Обяснете на клиента начина на работа и управление на уреда и го предупредете, че не трябва да предприема никакви самостоятелни изменения и ремонти на уреда.

⚠ Опасност за живота поради токов удар!

- ▶ Електрическата връзка и свързването към електрическата мрежа трябва да се изпълняват само от квалифициран персонал след извършване на всички проверки и ревизии. Спазвайте схемата за електрическо свързване.
- ▶ Преди всякакви работи изключете напълно уреда от електрическото захранване (напр. чрез предпазния прекъсвач/предпазителя).
- ▶ Неправилното свързване на допълнителната принадлежност може да доведе до щети, за които производителят не поема отговорност.

2 Използване по предназначение

Термостатът служи за изключване на отоплителния котел, когато водата в отоплителния котел достигне критичната температура, и е предвиден за по-ниски температури в подовия отоплителен кръг.



Този термостат не трябва да се използва за отоплителни котли с производство на топла вода!

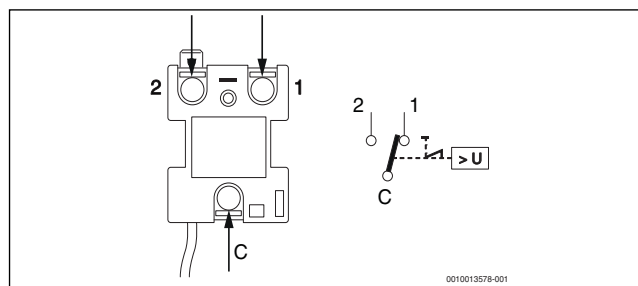
3 Монтаж

- ▶ Разединете отоплителния котел от електрическото захранване с помощта на предпазен прекъсвач преди отоплителния котел и демонтирайте капака (два винта отдолу, както и един винт и една пружина отгоре).
- ▶ Извадете придържащата пружина от потопяемата гилза, извадете капиларния датчик на термостата, освободете капиларите от снопа, развинтете оригиналния предпазен ограничител на температурата и го свалете. (→ Фиг. 2, [3, 4])
- ▶ Закачете проводниците на термостата на новия термостат (→ Фиг. 1)
- ▶ Завинтете новия термостат (40 ... 60 °C) и поставете капиларния му датчик в потопяемата гилза.
- ▶ Закрепете капиларната тръба и кабела и фиксирайте датчика за температурата на котела с придържащата пружина в потопяемата гилза.
- ▶ Настройте зададената стойност на новия предпазен ограничител на температурата. За подово отопление тази стойност е макс. 50 °C.



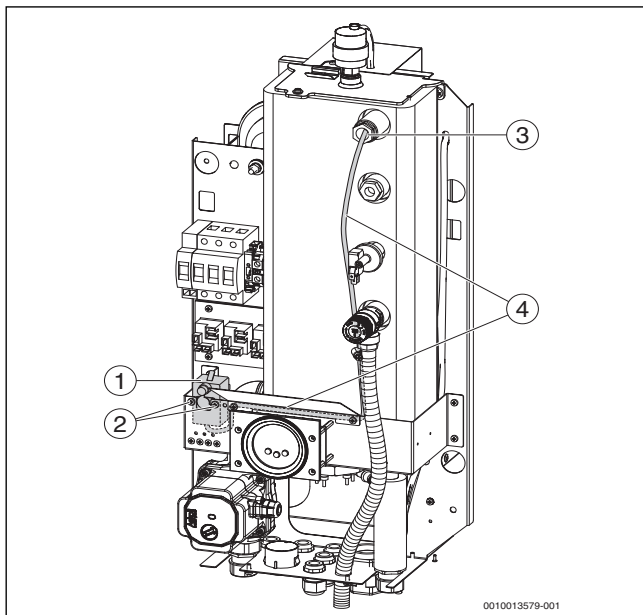
След включване на отоплителния котел проверете настроената температура за изключване. Повторното включване на предпазния ограничител на температурата след възникнало преди това блокиране предполага понижаване на температурата в отоплителния котел с повече от 20 °C.

- ▶ Поставете капака на изключения отоплителен котел.
- ▶ **От сервизното меню (параметър SE03) настройте максималната регулируема температура на котела на 40 °C.**
- ▶ При необходимост в електрониката настройте максималната зададена работна температура на отоплителната вода на около 35 °C.
- ▶ След това проверете изключването на електрониката с помощта на "Термостата на отоплителния котел".
- ▶ Изберете желаното регулиране за отоплителната система (параметър PA02).



Фиг. 1 Свързване на предпазния ограничител на температурата

- [1] Черен проводник
- [2] Кафяв проводник
- [C] Червен проводник



Фиг. 2 Поставяне на предпазния ограничител на температурата и на капиларния датчик

- [1] Предпазен ограничител на температурата (STB)
- [2] Застопоряващи винтове на предпазния ограничител на температурата
- [3] Потопяема гилза с пружина и капиларен датчик
- [4] Окабеляване със сензорната капиларна тръба на термостата

UA: Запобіжний обмежувач температури (STB) для системи опалення підлоги: Інструкція з монтажу та експлуатації

1 Загальні вказівки щодо техніки безпеки

⚠ Загальні вказівки щодо техніки безпеки

Ця інструкція з монтажу та технічного обслуговування призначена для фахівців, які займаються встановленням газових приладів, систем водопроводу, тепло- й електротехніки. Обов'язково дотримуйтесь вказівок, наведених в інструкції. Недотримання цих приписів може призвести до пошкодження майна та тілесних ушкоджень, які становлять небезпеку для життя.



Монтаж і введення в експлуатацію додаткового обладнання дозволяється здійснювати тільки вповноваженим особам і фахівцям зареєстрованої спеціалізованої компанії.

- ▶ Перед монтажем уважно прочитайте інструкцію з монтажу та технічного обслуговування.
- ▶ Необхідно дотримуватися вказівок щодо техніки безпеки та попереджень.
- ▶ Також слід дотримуватися міжнародних і регіональних приписів, технічних норм і директив.
- ▶ Виконані роботи потрібно документувати.
- ▶ Під час розпакування додаткових опцій перевірте поставку на комплектність. Установлюйте тільки деталі, що не мають дефектів.
- ▶ Поясніть користувачу принцип дії та правила керування приладом і зауважте, що йому не дозволяється самостійно змінювати або усувати несправності приладу.

⚠ Небезпека для життя через удар струмом!

- ▶ Підключення електропровідних деталей і підключення до електромережі може здійснювати тільки кваліфікований персонал після проведення всіх перевірок і оглядів. Дотримуйтесь схеми з'єднань.
- ▶ Перед здійсненням будь-яких робіт повністю від'єднайте прилад від електроживлення (наприклад, за допомогою захисного вимикача/запобіжника).
- ▶ Неправильне підключення додаткових опцій може призвести до пошкоджень, за які виробник не несе відповідальності.

2 Використання за призначенням

Термостат використовується для вимкнення опалювального котла, якщо вода в котлі досягає критичної температури, і призначений для низькотемпературного контуру опалення теплої підлоги.



Цей термостат не дозволяється використовувати в опалювальних котлах із функцією приготування гарячої води!

3 Монтаж

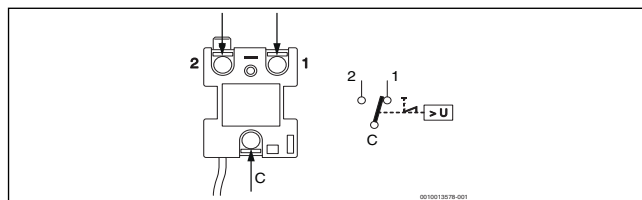
- ▶ Від'єднайте опалювальний котел від електропостачання за допомогою захисного вимикача та зніміть кожух (два гвинти знизу, а також один гвинт і пружина вгорі).

- ▶ Вийміть стопорну пружину із заглибної гільзи, витягніть капілярний датчик термостата, дістаньте з пучка капілярну трубку, відкрутіть і витягніть оригінальний запобіжний обмежувач температури STB. (→ Мал. 2, [3, 4])
- ▶ Дроти термостата під'єднайте до нового термостата (→ Мал. 1)
- ▶ До упору закрутіть новий термостат (40 ... 60 °C) і вставте його капілярний датчик у заглибну гільзу.
- ▶ Закріпіть капілярну трубку та кабель і за допомогою стопорної пружини зафіксуйте датчик температури котлової води в заглибній гільзі.
- ▶ Установіть задане значення температури для нового запобіжного обмежувача температури STB. Для системи опалення підлоги це значення становить макс. 50 °C.



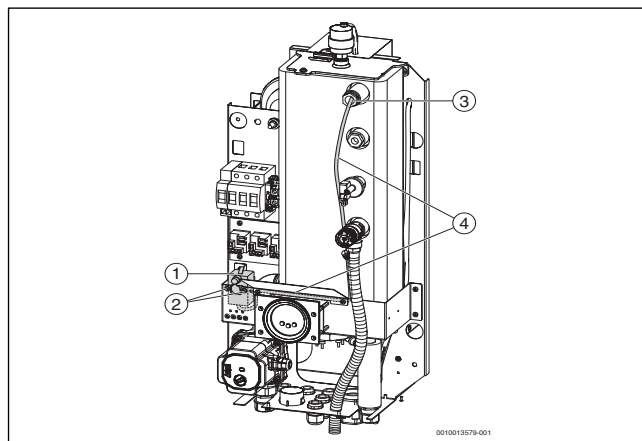
Після ввімкнення опалювального котла перевірте встановлену температуру вимкнення. Під час повторного ввімкнення запобіжного обмежувача температури STB після його попереднього блокування температура в опалювальному котлі падає на більше ніж 20 °C.

- ▶ Установіть кожух на вимкнений опалювальний котел.
- ▶ **У сервісному меню (параметр SE03) установіть максимальну регульовану температуру котлової води на 40 °C.**
- ▶ За потреби в електронній системі керування встановіть максимальну задану температуру води в системі опалення на прибіл. 35 °C.
- ▶ Потім перевірте вимкнення електронної системи керування за допомогою "термостата опалювального котла".
- ▶ Виберіть необхідний тип системи керування для системи опалення (параметр PA02).



Мал. 1 Під'єднання запобіжного обмежувача температури

- [1] Чорна жила
- [2] Коричнева жила
- [C] Червона жила



Мал. 2 Розміщення запобіжного обмежувача температури та капілярного датчика

- [1] Запобіжний обмежувач температури (STB)
- [2] Кріпильні гвинти запобіжного обмежувача температури STB
- [3] Заглибна гільза із пружиною та капілярний датчик
- [4] Електропроводка з капілярною трубкою датчика термостата

SL: Varnostni termostat za talno ogrevanje: Navodila za montažo in uporabo

1 Splošni varnostni napotki

⚠ Splošni varnostni napotki

Ta navodila za namestitev so namenjena strokovnjakom s področja plinskih in vodovodnih inštalacij, ogrevalne tehnike in elektrotehnike. Upoštevati je treba vse napotke v navodilih. V primeru neupoštevanja navodil lahko pride do materialne škode in telesnih poškodb, kar lahko vključuje tudi smrtno nevarnost.



Vso dodatno opremo sme namestiti in zagnati le strokovno usposobljen pooblaščen servisier ali monter.

- ▶ Pred montažo preberite navodila za namestitev.
- ▶ Upoštevajte varnostne napotke in opozorila.
- ▶ Upoštevajte nacionalne in regionalne predpise, tehnična pravila in smernice.
- ▶ Opravljena dela dokumentirajte.
- ▶ Odstranite embalažo dodatne opreme in preverite popolnost dobave. Vgradite samo nepoškodovane dele.
- ▶ Uporabniku pojasnite način delovanja in upravljanja naprave ter ga opozorite, da v napravo ne sme posegati, jo skušati popraviti ali jo kakorkoli spremeniti.

⚠ Smrtna nevarnost zaradi električnega udara!

- ▶ Pripadajoče električne inštalacije in priklop naprave na električno omrežje sme izvesti samo pooblaščen servisier, in sicer po vseh opravljenih preizkusih in pregledih. Pri tem je treba upoštevati priključno shemo.
- ▶ Pred kakršnimikoli deli na napravi je treba to ločiti od električnega napajanja (npr. s pomočjo zaščitnega stikala/varovalke).
- ▶ Napačna priključitev dodatne opreme lahko privede do poškodb, za katere proizvajalec ne jamči.

2 Predvidena uporaba

Termostat je namenjen izklapljanju ogrevalnega kotla, če voda v kotlu doseže kritično temperaturo, in je predviden za nizkotemperaturne sisteme talnega ogrevanja.



Tega termostata ni dovoljeno uporabljati pri ogrevalnih kotlih s funkcijo priprave tople vode!

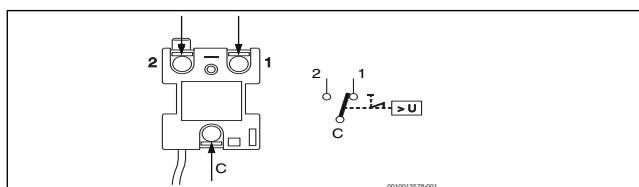
3 Montaža

- ▶ S pomočjo zaščitnega stikala, vezanega pred kotlom, ogrevalni kotel ločite od električnega omrežja in odstranite pokrov (dva vijaka spodaj ter en vijak in ena vzmet zgoraj).
- ▶ Iz potopne tulke odstranite aretirno vzmet, izvlecite kapilarno tipalo termostata, kapilaro ločite od snopa, odvijte prvotni varnostni termostat in ga odstranite. (→ Sl. 2, [3, 4])
- ▶ Vodnike termostata prevežite na nov termostat (→ Sl. 1)
- ▶ Novi termostat (40 ... 60 °C) trdno privijte in njegovo kapilarno tipalo potisnite v potopno tulko.
- ▶ Pritrdite kapilaro in kabel ter temperaturno tipalo kotla v potopni tulki zavarujte z aretirno vzmetjo.
- ▶ Na novem varnostnem termostatu nastavite zeleno vrednost. Ta za talno ogrevanje znaša največ 50 °C.



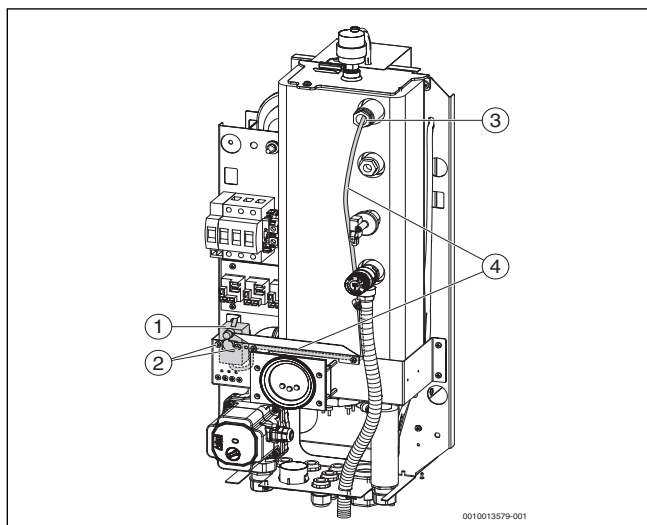
Po vklopu ogrevalnega kotla preverite nastavljeno izklopno temperaturo. Pogoj za ponovni vklop varnostnega termostata po predhodni blokadi je znižanje temperature ogrevalnega kotla za več kot 20 °C.

- ▶ Namestite pokrov na izključen ogrevalni kotel.
- ▶ **V servisnem meniju (parameter SE03) nastavite maksimalno nastavljivo temperaturo kotla na 40 °C.**
- ▶ Na elektroniški po potrebi nastavite maksimalno zeleno temperaturo ogrevalne vode na pribl. 35 °C.
- ▶ Na koncu preverite izklapljanje elektronike s pomočjo termostata ogrevalnega kotla.
- ▶ Izberite zeleno vrsto regulacije za ogrevalni sistem (parameter PA02).



Sl.1 Priključitev varnostnega termostata

- [1] črni vodnik
- [2] rjavi vodnik
- [C] rdeči vodnik



Sl.2 Namestitev varnostnega termostata in kapilarnega tipala

- [1] Varnostni termostat (STB)
- [2] Pritrdilni vijaki varnostnega termostata
- [3] Potopna tulka v vzmetjo in kapilarnim tipalom
- [4] Kabel za kapilarno tipalo termostata

FR: Limiteur de température de sécurité (STB) pour le chauffage au sol: Notice de montage et d'utilisation

1 Consignes générales de sécurité

⚠ Consignes générales de sécurité

Cette notice d'installation s'adresse aux spécialistes en matière d'installations gaz et eau, de technique de chauffage et d'électricité. Les consignes prescrites dans la notice doivent être respectées. Le non-respect peut entraîner des dégâts matériels, des dommages corporels, voire la mort.



Tous les équipements supplémentaires ne doivent être installés et activés que par une personne autorisée et un professionnel agréé.

- ▶ Lire les notices d'installation avant l'installation.
- ▶ Respecter les consignes de sécurité et d'avertissement.
- ▶ Respecter les prescriptions nationales et locales, ainsi que les règles techniques et directives.
- ▶ Documenter les travaux effectués.
- ▶ Vérifier l'intégralité de la livraison en déballant les accessoires. N'utiliser que des pièces en parfait état.
- ▶ Expliquer au client le mode de fonctionnement et l'utilisation de l'appareil et le rendre attentif au fait qu'il ne doit effectuer aucune modification ni réparation par lui-même sur l'appareil.

⚠ Risque d'électrocution !

- ▶ Le branchement électrique et le raccordement au réseau électrique doivent être exécutés exclusivement par un personnel qualifié après réalisation de tous les contrôles et révisions nécessaires. Respecter le schéma de connexion.
- ▶ Avant tous types d'opérations, débrancher l'appareil entièrement de l'alimentation en tension (par ex. par le disjoncteur-protecteur/fusible).
- ▶ Si les accessoires sont mal raccordés, les dommages consécutifs éventuels ne sont pas soumis à la responsabilité du fabricant.

2 Utilisation conforme à l'usage prévu

Le thermostat sert à désactiver la chaudière lorsque l'eau dans la chaudière a atteint la température critique ; il est conçu pour des températures faibles dans le circuit du chauffage au sol.



Ce thermostat ne doit pas être utilisé sur les chaudières avec production d'ECS !

3 Installation

- ▶ Couper la chaudière de l'alimentation électrique par un disjoncteur-protecteur situé avant la chaudière et démonter le capot (deux vis en bas et une vis et un ressort en haut).
- ▶ Retirer le ressort d'arrêt du doigt de gant, retirer la sonde capillaire du thermostat, détacher le tube capillaire, dévisser le STB initial puis le retirer. (→ fig. 2, [3, 4])
- ▶ Brancher les fils de l'ancien thermostat sur le nouveau thermostat (→ fig. 1)
- ▶ Visser le nouveau thermostat à fond (40 ... 60 °C) et insérer ses sondes capillaires dans le doigt de gant.
- ▶ Fixer les tubes capillaires et les câbles puis fixer la sonde de température de chaudière avec le ressort d'arrêt dans le doigt de gant.
- ▶ Régler la valeur de consigne sur le nouveau STB. Pour le chauffage au sol, cette valeur est de max. 50 °C.



Après activation de la chaudière, contrôler la température d'arrêt réglée. Le réenclenchement du STB après un blocage suppose la diminution de la température dans la chaudière de plus de 20 °C.

- ▶ Mettre le capot en place sur la chaudière désactivée.
- ▶ **Dans le menu de service (paramètre SE03), régler la température de chaudière maximale réglable sur 40 °C.**
- ▶ Sur l'électronique, régler la température de service maximale de consigne de l'eau de chauffage, selon les besoins, sur env. 35 °C.
- ▶ Puis vérifier la désactivation de l'électronique à l'aide du « thermostat de chaudière ».
- ▶ Sélectionner la régulation souhaitée pour le système de chauffage (paramètre PA02).

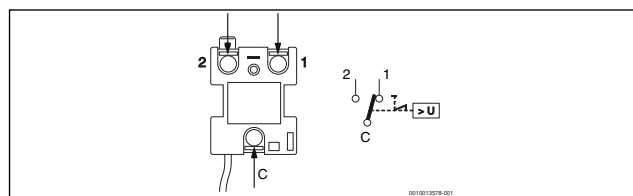


Fig. 1 Raccordement du limiteur de température de sécurité

- [1] Fil noir
- [2] Fil brun
- [C] Fil rouge

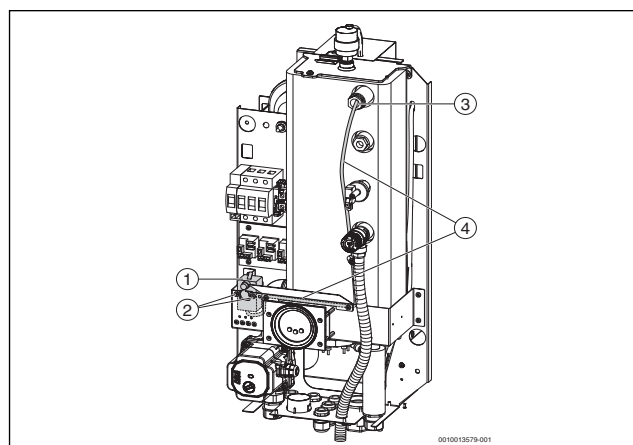


Fig. 2 Positionnement du limiteur de température de sécurité et de la sonde capillaire

- [1] Limiteur de température de sécurité (STB)
- [2] Vis de fixation du STB
- [3] Doigt de gant avec ressort et sonde capillaire
- [4] Câblage avec le tube capillaire de la sonde du thermostat

SK: Bezpečnostný obmedzovač teploty (STB) podlahového vykurovania: Návod na montáž a obsluhu

1 Všeobecné bezpečnostné pokyny

⚠ Všeobecné bezpečnostné pokyny

Tento návod na inštaláciu je určený pre odborných pracovníkov pracujúcich v oblasti inštalácií plynových, vodovodných, vykurovacích a elektrotechnických zariadení. Je nutné dodržiavať pokyny uvedené v tomto návode. V prípade nedodržania pokynov môže dôjsť k veľkým škodám a zraneniam osôb, až s následkom smrti.



Všetky časti prídavnej výbavy smie inštalovať a uviesť do prevádzky iba autorizovaná osoba a registrovaná špecializovaná firma.

- ▶ Skôr než začnete s inštaláciou, prečítajte si príslušné návody na inštaláciu.
- ▶ Dodržujte bezpečnostné a výstražné upozornenia.
- ▶ Dodržujte národné a regionálne predpisy, technické pravidlá a smernice.
- ▶ Zaznačte do protokolu vykonané práce.
- ▶ Pri vybaľovaní príslušenstva skontrolujte, či je dodávka kompletná. Montujte iba bezchybné komponenty.
- ▶ Vysvetlite zákazníkovi spôsob funkcie zariadenia a upozornite ho nato, že sám nesmie na zariadení vykonávať žiadne zmeny ani opravy.

⚠ Nebezpečenstvo ohrozenia života v dôsledku zásahu elektrickým prúdom!

- ▶ Elektrickú prípojku a prípojku do elektrickej siete smie vyhotoviť iba kvalifikovaný personál po vykonaní všetkých skúšok a revízií. Dodržujte schému zapojenia.
- ▶ Skôr než začnete akékoľvek práce na zariadení, odpojte všetky póly jeho elektrického napájania (napr. pomocou ističa/poistky).
- ▶ V dôsledku chybného pripojenia príslušenstva môže dôjsť k škodám, za ktoré výrobca neručí.

2 Správne použitie

Termostat slúži na vypnutie vykurovacieho kotla v prípade, že voda vo vykurovacom kotle dosiahne kritickú teplotu a je určená pre nižšie teploty v okruhu podlahového vykurovania.



Tento termostat sa nesmie používať v prípade vykurovacích kotlov s prípravou teplej vody!

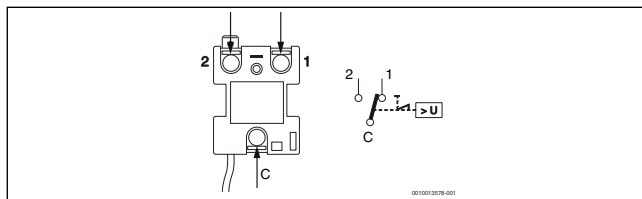
3 Inštalácia

- ▶ Pomocou ističa nachádzajúceho sa pred vykurovacím kotlom odpojte vykurovací kotol od elektrického napájania a demontujte kryt (dve skrutky dole a jednu skrutku a pružinu hore).
- ▶ Vyberte aretačnú pružinu z ponorného púzdra, vytiahnite kapilárny snímač termostatu, uvoľnite kapiláru zo zväzku, odskrutkujte pôvodný bezpečnostný obmedzovač teploty a vyberte ho. (→ obr. 2, [3, 4])
- ▶ Vodiče termostatu prepojte na nový termostat (→ obr. 1)
- ▶ Nový termostat (40 ... 60 °C) pevne zaskrutkujte a zasuňte jeho kapilárny snímač do ponorného púzdra.
- ▶ Pripnite kapiláry a káble a snímač teploty kotla zaistite v ponornom púzdre pomocou aretačnej pružiny.
- ▶ Nastavte požadovanú hodnotu na novom bezpečnostnom obmedzovači teploty. Pre podlahové vykurovanie je táto hodnota max. 50 °C.



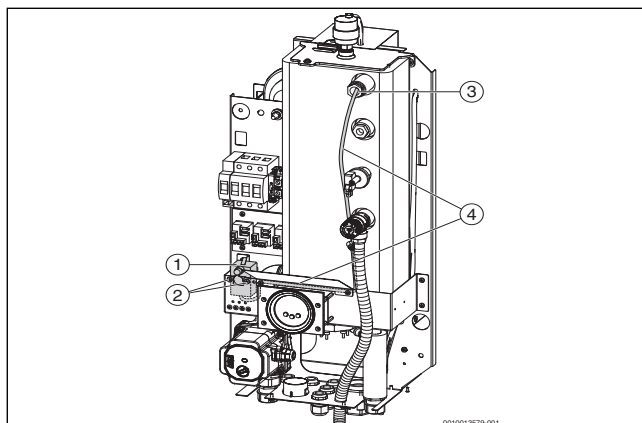
Po zapnutí vykurovacieho kotla skontrolujte nastavenú teplotu vypnutia. Predpokladom opätovného zapnutia bezpečnostného obmedzovača teploty po predchádzajúcom zablokovaní je pokles teploty vo vykurovacom kotle o viac ako 20 °C.

- ▶ Namontujte kryt na vypnutý vykurovací kotol.
- ▶ **V servisnom menu (parameter SE03) nastavte maximálnu nastaviteľnú teplotu kotla na 40 °C.**
- ▶ V prípade potreby nastavte na elektronike maximálnu požadovanú prevádzkovú teplotu vykurovacej vody na hodnotu cca. 35 °C.
- ▶ Následne skontrolujte vypnutie elektroniky pomocou "termostatu vykurovacieho kotla".
- ▶ Zvoľte želanú reguláciu vykurovacieho zariadenia (parameter PA02).



Obr. 1 Pripojenie bezpečnostného obmedzovača teploty

- [1] Čierny vodič
- [2] Hnedý vodič
- [C] Červený vodič



Obr. 2 Umiestnenie bezpečnostného obmedzovača teploty a kapilárneho snímača

- [1] Bezpečnostný obmedzovač teploty (STB)
- [2] Upevňovacie skrutky bezpečnostného obmedzovača teploty
- [3] Ponorné púzdro s pružinou a kapilárnym snímačom
- [4] Prepojenie káblom s kapilárou snímača termostatu

KZ: Едендік жылытуға арналған температураны қорғаныс шектегіш құралы (STB): Монтаждау және пайдалану бойынша нұсқаулық

1 Қауіпсіздікке қатысты жалпы нұсқаулар

⚠ Қауіпсіздікке қатысты жалпы нұсқаулар

Бұл монтаждау нұсқаулығы газ және су құбыры құрылғылары, жылыту құралдары мен электр жабдықтары бойынша мамандарға арналған. Нұсқаулықтағы барлық директивалар сақталуы тиіс. Нұсқауларды сақтамаған жағдайда материалдық шығындар мен адамдардың өлім қатеріне дейін әкелетін шығын болуы мүмкін.



Барлық қосымша жабдықтарды орнату және пайдалануға тек қана құзыретті тұлғаға және тіркелген мамандандырылған кәсіпорынға рұқсат етіледі.

- ▶ Жабдықты орнатпас бұрын орнатуға е қатысты нұсқауларды мұқият оқыңыз.
- ▶ Қауіпсіздік техникасы мен ескертулерді қадағалаңыз.
- ▶ Ұлттық және аймақтық жарлықтарды, техникалық ережелер мен директиваларды сақтаңыз.
- ▶ Орындалған жұмыстардың құжаттарын жасап отырыңыз.
- ▶ Қапталған жабдықтың және жеткізу көлемінің толықтығын тексеріңіз. Тек қана мінсіз қалыптағы бөлшектерін құрастырып орнатыңыз.
- ▶ Тұтынушыға жылыту құрылғысының әрекет ету принципі туралы ақпарат беріңіз және оларға өзгерістер енгізуге тыйым салынатындығын ескерту қажет.

⚠ Электр тогының соғу қаупі бар!

- ▶ Электрлік жалғауды және электрмонтаждау жұмыстарын тек қана білікті, дайындықтан өткен персоналға орындауға рұқсат етіледі. Жалғанымдар сызбасын қадағалаңыз.
- ▶ Кез-келген жұмыстарды орындамас бұрын қазанды қоректендіруші кернеуден ажыратыңыз (мысалы, қорғаныш автоматы/сақтандырғыш арқылы).
- ▶ Дұрыс орнатпау салдарынан қондырғы бүлінуі мүмкін және оған өндіруші жауапкершілік жүктемейді.

2 Мақсаты бойынша пайдалану

Термостат жылыту қазанындағы су шекті температураға жеткен кезде жылыту қазанын өшіру үшін қолданылады және еден жылыту контурындағы төмен температураларға арналған.



Бұл термостатты жылыту қазандарында суды қыздыру үшін қолдануға болмайды!

3 Орнату

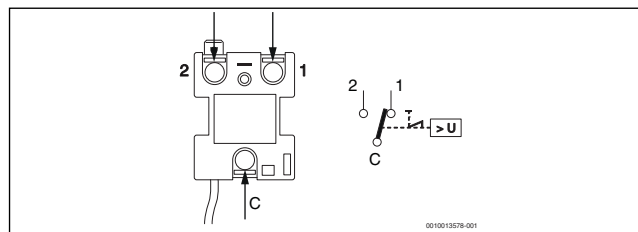
- ▶ Жылыту қазанын оның алдындағы қорғаныш ажыратқышы арқылы қоректендіру көзінен ажыратыңыз және қаптамасын шешіңіз (төменгі жағындағы екі бұранда және жоғарғы жағындағы бір бұранда мен кілтекті).
- ▶ Бекіту кілтектерін гильзадан алыңыз, термостаттың капиллярлық датчигін ағытып алыңыз, капиллярларды босатыңыз, алдыңғы ҚТШҚ бұрап ашыңыз және алыңыз. (→-сур. 2, [3, 4])

- ▶ Термостаттың сымдарын штепсельмен басқа термостатқа ауыстырыңыз (→-сур. 1)
- ▶ Жаңа термостатты (40... 60 °C) бұрап бекітіңіз және оның капиллярлық датчигін датчиктің гильзасына орнатыңыз.
- ▶ Капиллярлар мен кабельдерді бекітіңіз және қазан температурасы датчигін бекіту кілтегімен бекітіңіз.
- ▶ Жаңа ҚТШҚ белгіленген мәнді баптаңыз. Едендік жылыту үшін бұл ең жоғары 50 °C мәнді құрайды.



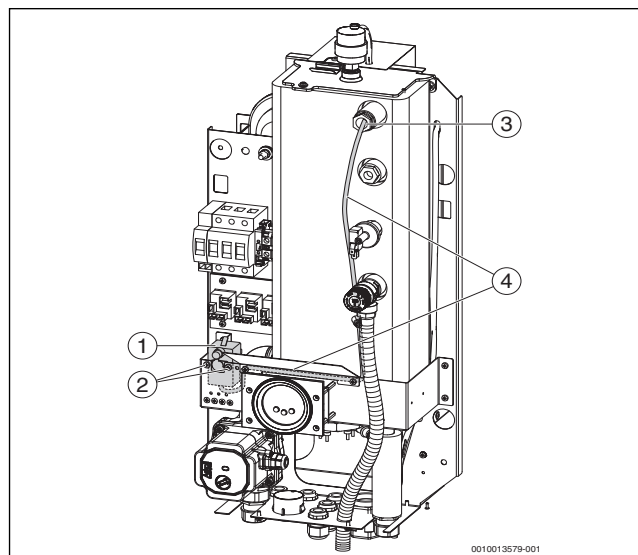
Жылыту қазанын қосқаннан кейін белгіленген өшіру температурасын тексеріңіз. Алдыңғы оқшаулаудан кейін ҚТШҚ қайтадан қосу жылыту қазанындағы температураны алдыңғы мәнінен 20 °C аса төмендетеді.

- ▶ Өшірулі жылыту қазанына қаптамасын кигізіңіз.
- ▶ **Қызмет мәзіріндегі (SE03 параметрлер) ең жоғарғы қазан температурасын 40 °C баптаңыз.**
- ▶ Электрондық құрылғыда ыстық суды пайдалану температурасын 35 °C орнатыңыз.
- ▶ Соңында электрондық жабдықтың өшірілуін "жылыту қазаны термостаты" көмегімен тексеріңіз.
- ▶ Жылыту жүйесіне қажетті реттеуді таңдаңыз (PA02 параметрлер).



Сурет 1 Температураны қорғаныс шектегіш құралын қосу

- [1] қара түсті тарам
- [2] қоңыр түсті тарам
- [C] қызыл түсті тарам



Сурет 2 Температураны қорғаныс шектегіш құралын және капиллярлық датчикті орнату

- [1] Қорғаныс температура шектегіш құралы (STB)
- [2] Температураны қорғаныс шектегіш құралын бекіту бұрандалары
- [3] Білтектері және капилляр датчигі бар гильза
- [4] Термостатты датчик капиллярларымен кабельге жалғау

HU: Biztonsági hőmérséklet-határoló (STB) padlófűtéshez: Szerelési és kezelési útmutató

1 Általános biztonsági tudnivalók

⚠ Általános biztonsági tudnivalók

Ez a szerelési utasítás gáz- és vízszelelő, valamint fűtés- és elektrotechnikai szakemberek számára készült. Az útmutatóban szereplő összes utasítás betartása kötelező. Figyelmet kívül hagyásuk anyagi károkhoz és/vagy személyi sérülésekhez vagy akár életveszélyhez is vezethet.



Az összes kiegészítő felszerelés telepítését és üzembe helyezését csak feljogosított személy és nyilvántartott szakvállalkozás végezheti el.

- ▶ A szerelés előtt olvassa el a szerelési útmutatókat.
- ▶ Vegye figyelembe a biztonsági tudnivalókat és a figyelmeztetéseket.
- ▶ Vegye figyelembe a nemzeti és regionális előírásokat, műszaki szabályokat és irányelveket.
- ▶ Dokumentálja az elvégzett munkákat.
- ▶ A tartozékok kicsomagolásakor ellenőrizze a szállítmány teljességét. Csak kifogástalan alkatrészeket építsen be.
- ▶ Az ügyfélnek magyarázza el a készülék működését és kezelését, és tájékoztassa őt, hogy egyedül nem végezhet módosításokat vagy javításokat a készüléken.

⚠ Áramütés általi életveszély!

- ▶ Az elektromos csatlakoztatást és az áramhálózatra való csatlakoztatást csak szakképzett személyzet végezheti el az összes ellenőrzés és felülvizsgálat elvégzése után. Vegye figyelembe a csatlakoztatási tervet.
- ▶ Minden munka megkezdése előtt a készüléket teljesen válassza le a feszültségellátásról (pl. a védőkapcsoló/biztosíték segítségével).
- ▶ A tartozékok hibás csatlakoztatása károkat okozhat, melyekért a gyártó nem vállal felelősséget.

2 Rendeletésszerű használat

A termosztát a kazán kikapcsolására szolgál, ha a kazánban levő víz eléri a kritikus hőmérsékletet, és alacsonyabb hőmérsékletek beállítására a padlófűtés-körben.



Ezt a termosztátot nem szabad melegvíz-termelés funkcióval rendelkező kazánokkal használni!

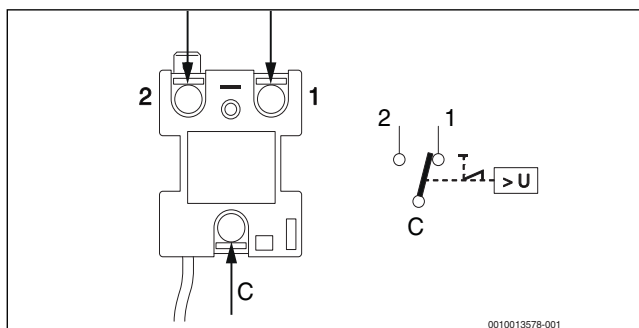
3 Szerelés

- ▶ Válassza le a kazánt az áramellátásról a kazán előtt levő védőkapcsolóval, és szerelje le a burkolatfedelelet (két csavar lent és egy csavar és egy rugó fent).
- ▶ Húzza ki a rögzítőrugót a merülőhüvelyből, húzza ki a termosztát kapilláris érzékelőjét, oldja ki a kapilláris csöveket a kötegből, csavarozza le és emelje ki az eredeti biztonsági hőmérséklet-határolót. (→ 2. ábr., [3, 4])
- ▶ A termosztát dróttjait dugja át az új termosztátra (→ 1. ábr.)
- ▶ Az új termosztátot (40 ... 60 °C) csavarozással rögzítse, és kapilláris érzékelőjét nyomja be a merülőhüvelybe.
- ▶ A kapilláris csöveket és kábeleket rögzítse, majd biztosítsa a kazánhőmérséklet-érzékelőt a rögzítőrugóval a merülőhüvelyben.
- ▶ Az új biztonsági hőmérséklet-határolón állítsa be a parancsolt értéket. A padlófűtéshez ez az érték max. 50 °C.



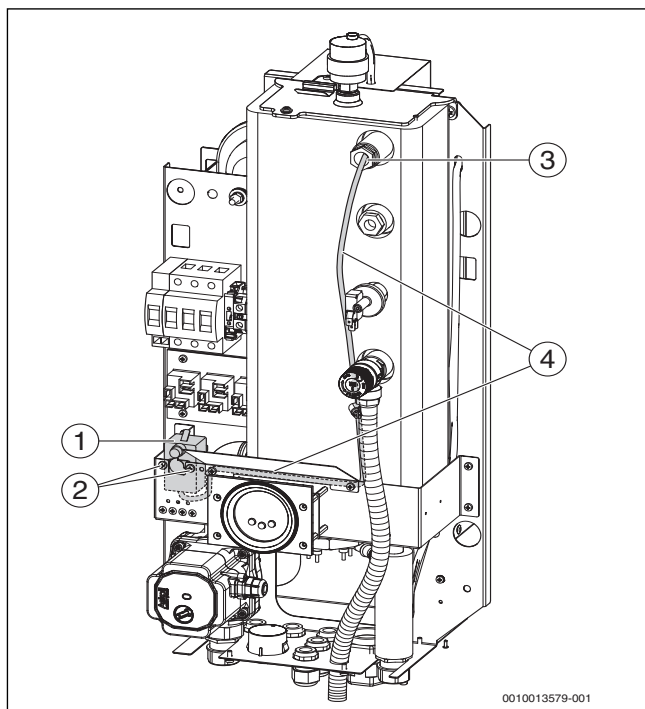
A kazán bekapcsolása után ellenőrizze a beállított kikapcsolási hőmérsékletet. A biztonsági hőmérséklet-határoló előzetes blokkolás utáni ismételt bekapcsolása előfeltételezi, hogy a kazánban több, mint 20 °C-kal csökken a hőmérséklet.

- ▶ Helyezze vissza a burkolatfedelelet a kikapcsolt kazánra.
- ▶ **A szervizmenüben (SE03 paraméter) a maximális beállítható kazánvíz-hőmérsékletet állítsa 40 °C értékre.**
- ▶ Az elektronikán igény szerint állítsa be a fűtővíz max. parancsolt üzemi hőmérsékletét kb. 35 °C értékre.
- ▶ Ezután ellenőrizze az elektronika kikapcsolását a "kazántermosztát" segítségével.
- ▶ Válassza ki a kívánt szabályozást a fűtési rendszerhez (PA02 paraméter).



1. ábra A biztonsági hőmérséklet-határoló csatlakoztatása

- [1] Fekete ér
- [2] Barna ér
- [C] Piros ér



2. ábra A biztonsági hőmérséklet-határoló és a kapilláris érzékelő elhelyezése

- [1] Biztonsági hőmérséklet-határoló (STB)
- [2] A biztonsági hőmérséklet-határoló rögzítőcsavarjai
- [3] Merülőhüvely rugóval és kapilláris érzékelővel
- [4] A termosztát kapilláris érzékelőjének kábelezése

NO: Sikkerhetstemperaturbegrener (STB) for gulvvarme (D8738104940)

Monterings- og bruksanvisning

1 Generelle sikkerhetsinstruksjoner

⚠ Generelle sikkerhetsinstruksjoner

Denne installasjonsveiledningen retter seg mot fagpersonell innen gass, VVS og elektroteknikk. Instruksjonene i anvisningen må følges. Hvis man unnlater å følge dette, kan materielle skader og personskader eller livsfare oppstå.



Alt tilleggsutstyr skal kun installeres og tas i drift av en autorisert person og en registrert fagbedrift.

- ▶ Installasjonsveiledninger skal være lest og forstått før installasjonen utføres.
- ▶ Vær oppmerksom på sikkerhetsinstruksjoner og advarsler.
- ▶ Overhold nasjonale og regionale forskrifter, tekniske regler og retningslinjer.
- ▶ Utført arbeid skal dokumenteres.
- ▶ Kontroller at leveransen er fullstendig når du pakker ut tilbehøret. Kun intakte komponenter skal monteres.
- ▶ Kunden må instrueres i virkemåten og betjeningen av apparatet og informeres om at kunden selv ikke har lov til å foreta endringer eller reparasjoner på apparatet.

⚠ Livsfare ved elektrisk støt!

- ▶ Den elektriske tilkoblingen og tilkoblingen på strømmettet skal kun utføres av kvalifisert personell etter at alle kontroller og revisjoner er blitt gjennomført. Koplingskjemaet må overholdes.
- ▶ Koble apparatet fullstendig fra spenningsforsyningen før du utfører arbeidet på det (f.eks. via effektbryter/sikring).
- ▶ Feilaktig tilkobling av tilbehøret kan føre til skader, som produsenten ikke er ansvarlig for.

2 Beregnet bruk

Termostaten brukes til utkobling av fyrkjelen, når vannet i fyrkjelen har nådd den kritiske temperaturen, og er ment for lavere temperaturer i gulvvarmekretsen.



Denne termostaten må ikke brukes ved fyrkjeler med varmtvannsoppvarming!

3 Installation

- ▶ Bruk en effektbryter til å koble fyrkjelen fra strømforsyningen og demonter dekselet (to skruer nede og en skrue og en fjær oppe).
- ▶ Ta låsefjæren ut av termometerlommen, trekk ut kapillarføleren til termostaten, løsne kapillarene fra bunten, skru av og ta ut den opprinnelige sikkerhetstemperaturbegreneren. (→ fig. 2, [3, 4])
- ▶ Koble om trådene til termostaten på den nye termostaten (→ fig. 1)
- ▶ Skru fast den nye termostaten (40 ... 60 °C) og skyv dens kapillarfølerer inn i termometerlommen.
- ▶ Fest kapillærene og kablene og sikre kjeltemperaturføleren med låsefjæren i termometerlommen.
- ▶ Still inn den nye nominelle verdien på sikkerhetstemperaturbegreneren. For gulvvarmen er denne verdien maks. 50 °C.



Kontroller den innstilte utkoblingstemperaturen etter at du har slått på fyrkjelen. Gjenta innkobling av sikkerhetstemperaturbegreneren etter en blokkering krever at temperaturen i fyrkjelen faller med mer enn 20 °C.

- ▶ Monter dekselet mens fyrkjelen er av.
- ▶ **I servicemenyen (parameter SE03) må du stille inn den maksimalt innstillbare kjeltemperaturen på 40 °C.**
- ▶ Ved behov må en på elektronikken stille inn den maksimale nominelle driftstemperaturen til anleggsvannet på ca. 35 °C.
- ▶ Deretter må du kontrollere utkoblingen av elektronikken ved hjelp av "fyrkjelstermostaten".
- ▶ Velg ønsket regulering for varmesystemet (parameter PA02).

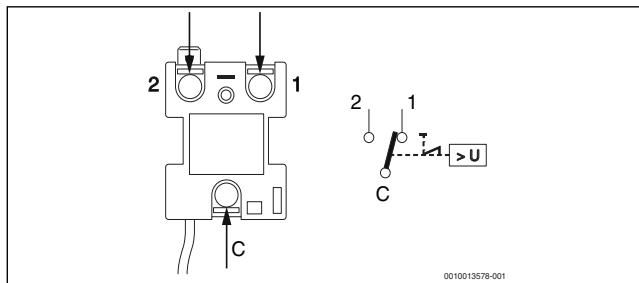


Fig. 1 Tilkobling av sikkerhetstemperaturbegreneren

- [1] Svart leder
- [2] Brun leder
- [C] Rød leder

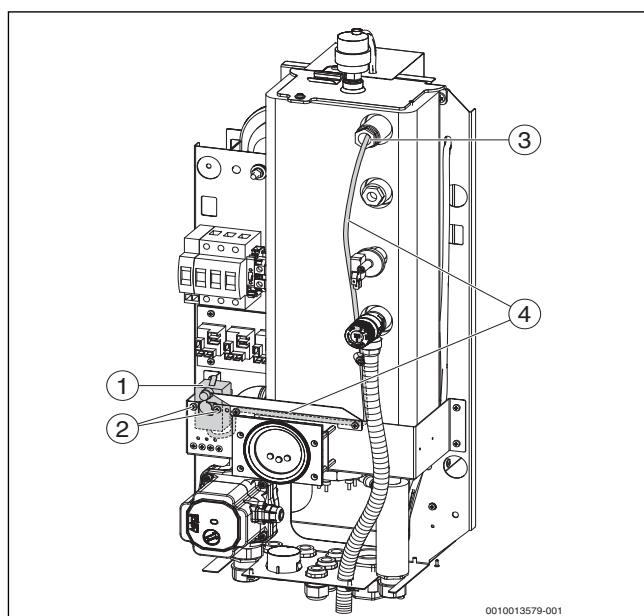



Fig. 2 Plassering av sikkerhetstemperaturbegrenseren og kapillarføleren

- [1] Sikkerhetstermostat (STB)
- [2] Festeskruer til sikkerhetstemperaturbegrenseren
- [3] Termometerlomme med fjær og kapillarføler
- [4] Kabling med følerkapillærene til termostaten







Bosch Thermotechnik GmbH
Junkersstrasse 20-24
D-73249 Wernau

www.bosch-thermotechnology.com