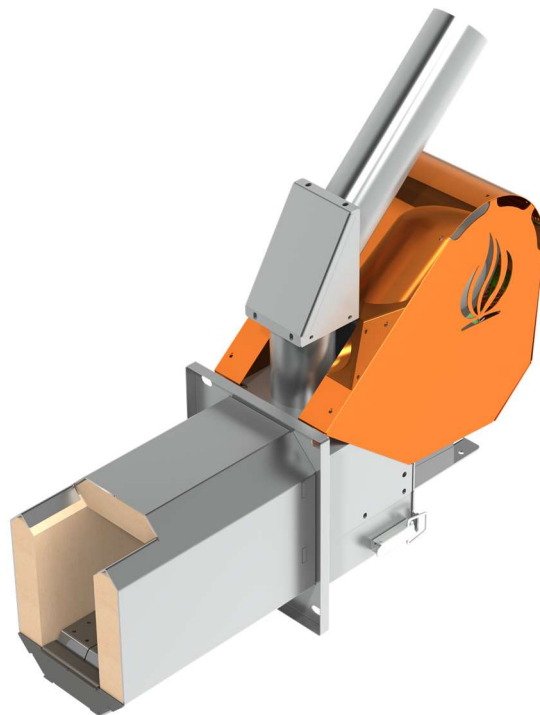




ECO-PALNIK

**ТЕХНИКО-ЭКСПЛУАТАЦИОННАЯ ДОКУМЕНТАЦИЯ
ПЕЛЛЕТНЫХ ГОРЕЛОК
ECO-PALNIK
версия UNI-MAX 25-80 кВт**



П.Д.П. SKIERKO Веслав Скепко
29-100 Влощова
тел. +48 533 101 691, +48 41 39 45 518
serwis@eco-palnik.pl, biuro@eco-palnik.pl
techniczne@eco-palnik.pl, zamowienia@eco-palnik.pl
www.eco-palnik.pl

Содержание

1. ОБЩАЯ ИНФОРМАЦИЯ.....	3
1.1 Примечания, касающиеся транспортировки.....	3
1.2 Место вокруг горелки.....	3
2. ОПИСАНИЕ ГОРЕЛКИ.....	4
2.1 Требуемые параметры пеллетного топлива.....	4
2.2 Технические параметры горелок UNI-MAX:.....	5
2.3 СОСТАВ КОМПЛЕКТА.....	6
2.4 ГОРЕЛКА В КОТЕЛЬНОЙ.....	7
3. СТРОЕНИЕ И ДЕЙСТВИЕ ЭКО-ГОРЕЛКИ.....	8
4. МОНТАЖ ЭКО-ГОРЕЛКИ.....	10
4.1 Инструкция по монтажу эко-горелки в версии UNI-MAX:.....	10
5. ЭКСПЛУАТАЦИЯ.....	12
5.1 Объяснение символов дисплея.....	13
6. ВКЛЮЧЕНИЕ.....	14
6.1 РЕАЛИЗАЦИЯ ФУНКЦИЙ КОНТРОЛЛЕРА.....	15
6.2 СХЕМА ПОДКЛЮЧЕНИЯ КОНТРОЛЛЕРА ЭКО-ГОРЕЛКИ.....	18
7. ЭЛЕМЕНТЫ ЗАЩИТЫ ПЕЛЛЕТНЫХ ГОРЕЛОК.....	20
8. РЕКОМЕНДАЦИИ.....	21
8.1 НАЧАЛЬНЫЕ НАСТРОЙКИ ПРОИЗВОДИТЕЛЯ – ОСНОВНЫЕ ПАРАМЕТРЫ ГОРЕЛКИ:	21
9. УСЛОВИЯ ПРАВИЛЬНОЙ И БЕЗОПАСНОЙ ЭКСПЛУАТАЦИИ.....	22
10. ЧИСТКА И КОНСЕРВАЦИЯ.....	24
10.2 ЗАМЕНА ЗАЖИГАЮЩЕГО УСТРОЙСТВА.....	25
10.3 ЧИСТКА ФОТОЭЛЕМЕНТА.....	28
11. УТИЛИЗАЦИЯ ГОРЕЛКИ ПО ИСТЕЧЕНИИ СРОКА ЕЕ ПРИГОДНОСТИ.....	30
12. НЕИСПРАВНОСТИ.....	30
13. табличка.....	33
ДЕКЛАРАЦИЯ СООТВЕТСТВИЯ WE 02/P/16.....	34
УСЛОВИЯ ГАРАНТИИ.....	35
АКТ УСТАНОВКИ.....	36
УКОМПЛЕКТОВКА НАБОРА.....	37

Актуализация: 06.07.2016

1. ОБЩАЯ ИНФОРМАЦИЯ

Следует подробно ознакомиться с инструкцией перед включением горелки.

Соблюдение правил, представленных в инструкции, является основой для правильной и безопасной установки и эксплуатации устройства.

Пользователь нагревательных котельных устройств обязан ознакомиться и соблюдать положения локального законодательства, касающиеся установки и эксплуатации котельных. Обязанностью пользователя является сдача котельной в эксплуатацию в соответствии со всеми требованиями строительного законодательства.

Неправильная установка может явиться причиной потери гарантии изготовителя. Изготовитель не несет ответственности за установку, произведенную не в соответствии с нормами локального строительного законодательства, локальными распоряжениями и указаниями, а также в случае отсутствия соответствующих разрешений и актов.

1.1 Примечания, касающиеся транспортировки

Пеллетная горелка и ее оснащение являются деликатными устройствами, поэтому они тщательно укрепляются во время транспортировки. Устройство упаковано в две отдельные картонные коробки (в первой находится горелка, крышка и контроллер с кабелями, во второй находится система подачи топлива). Особое внимание следует обратить на упаковку во время транспортировки:

1) Упаковку следует предохранять от воздействия неблагоприятных природных факторов (прямые солнечные лучи, дождь, снег, пыль).

2) Упаковку предохранять от резких движений во время погрузки, разгрузки и транспортировки (бросков, резкого передвигания, придавливания более тяжелыми предметами и т.п.).

В случае доставки посылки экспедиторской фирмой следует проверить содержимое коробок в присутствии курьера. В случае, если горелка будет повреждена, следует провести верификационный тест подузлов, и в случае наличия неисправности составить акт. Если неисправность будет подтверждена, следует связаться с изготовителем.

1.2 Место вокруг горелки

Следует обеспечить свободное пространство вокруг котла и горелки, минимум на 80 см для удобства монтажа, очистки и сервисного обслуживания устройства. Котельная должна соответствовать требованиям строительного законодательства, быть чистой, сухой и проветриваемой. Запрещается хранить легко воспламеняющиеся материалы (в частности, мешки с пеллетом) на расстоянии менее 50 см от устройства.

2. ОПИСАНИЕ ГОРЕЛКИ

Устройство типа эко-горелка является автоматической горелкой, сжигающей пеллет (гранулят, изготовленный из древесных опилок и стружки). Горелка предназначена для совместной работы с твердотопливными котлами ЦО, также может применяться в газовых и жидкотопливных котлах после их адаптации для сжигания твердого топлива (например, после применения камеры сгорания, позволяющей накапливать и выгребать пепел), а также в технологических процессах.

В устройствах применены уникальные решения:

- бесступенчатая модуляция мощности горелки, чем ближе температура котла к заданному значению, тем меньше расходуется гранулята,
- горелка снабжена сегментной, подвижной, колосниковой решеткой ступенчатого типа,
- система простой проверки состояния колосниковой решетки - узел подвижной решетки в виде выдвижного ящика, система полного и окончательного сжигания - почти нулевая эмиссия CO.

Горелка является устройством "дружественным окружающей среде", отличающимся низким уровнем эмиссии газов сжигания и низким потреблением электроэнергии. В конструкции горелки применено оригинальное решение бесступенчатой модуляции мощности горелки, заключающееся в том, что чем ближе температура нагревательного фактора в котле приближается к заданному значению, тем меньше расходуется топлива, необходимого для поддержания заданного и рационального режима сжигания. Горелка работает совместно с комнатным термостатом, поддерживая заданную температуру в помещении, благодаря чему обслуживание горелки ограничивается всего лишь до восполнения топлива и периодического удаления пепла. Конструкция горелки позволяет избежать опасности перегрева котла в случае отсутствия электрического питания, так как порция сжигаемого топлива на колосниковой решетке достаточно небольшая. В случае возникновения аварии электрического питания происходит автоматическое включение и выключение горелки. Горелка подготовлена для сжигания топлива с физико-химическими свойствами, представленными ниже.

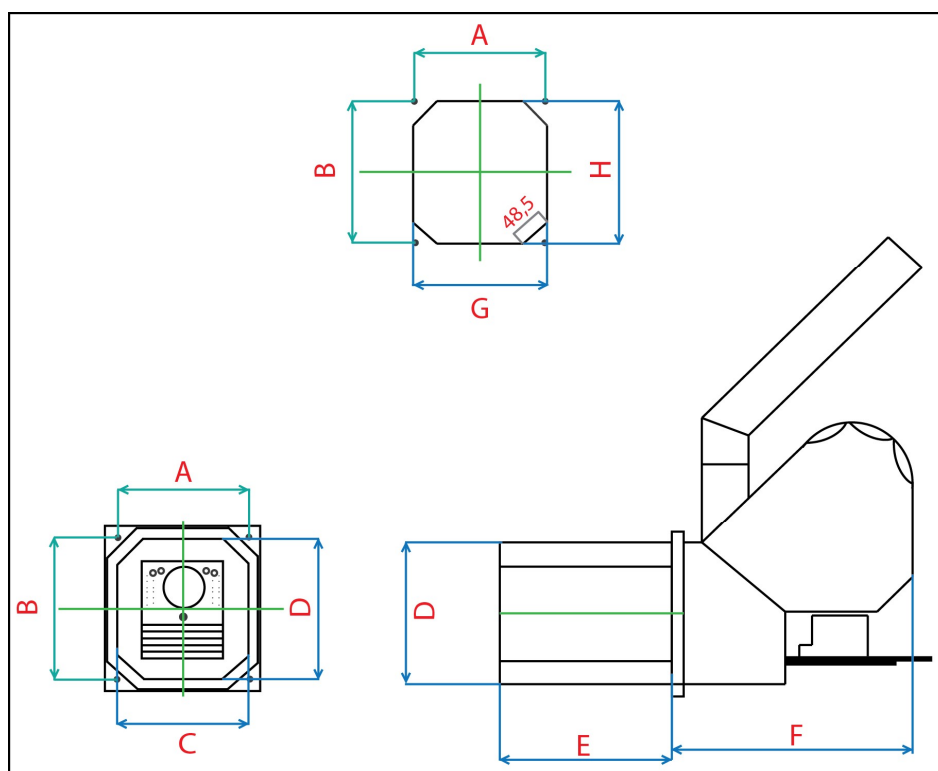
2.1 Требуемые параметры пеллетного топлива

Диаметр Ø	6-8 мм
Длина	4-40 мм
Плотность	≥ 600 кг
Содержание мелкой фракции менее	3 мм 0,8%
Энергетическая ценность	≥15 МДж/кг или ≥4,4 кВт ч/кг
Зольность	≤ 2,0%
Влажность	≤ 10%.

Указанная мощность горелок - при сжигании пеллета, изготовленного в соответствии со спецификацией класса DIN или DIN PLUS. Для топлива с различными физико-химическими свойствами параметры устройства могут быть изменены.

2.2 Технические параметры горелок UNI-MAX:

№ п.п.	Величина [кВт]	25	40	50	60	70	80
1	Мощность макс./мин. [кВт]	25/5	40/5	50/10	60/10	70/10	80/10
2	Мощность вентилятора наддува	45 Вт	45 Вт	85 Вт	85 Вт	85 Вт	85 Вт
4	Напряжение	~230В					
5	Мощность зажигающего устройства	170 Вт					
6	Предохранитель	5 А					
7	Требуемая дымоходная тяга	5-15 Па					
8	Вакуумметрическое давление в камере сжигания	Требуемое вакуумметрическое давление в камере сгорания, позволяющее отбор 100% газов сгорания при максимальной мощности горелки.					



Мощность (кВт)	A	B	C	D	E	F	G	H
25	150	200	150	200	230	330	162	212
40	180	200	180	200	230	330	192	212

50	204	200	204	200	230	330	216	212
60	180	215	180	215	355	330	192	227
70	205	215	205	215	355	330	216	227
80	220	215	220	215	355	330	232	227

	Типоряд горелок ЭКО-ГОРЕЛКА Версия UNI-MAX	Прямоугольная топка: ширина и высота x длина	Требуемое отверстие для установки горелки	Расстановка монтажных отверстий (M8 или M10)
№ п.п.	Наименование продукта	[мм]	[мм]	[мм]
1	UNI-MAX 25/5 кВт	156 x 206 x 230	162 x 212	150 x 200
2	UNI-MAX 40/5 кВт	186 x 206 x 230	192 x 212	180 x 200
3	UNI-MAX 50/10 кВт	210 x 206 x 230	216 x 212	204 x 200
4	UNI-MAX 60/10 кВт	186 x 221 x 345	192 x 227	180 x 215
5	UNI-MAX 70/10 кВт	210 x 221 x 345	216 x 227	205 x 215
6	UNI-MAX 80/10 кВт	226 x 221 x 345	232 x 227	220 x 215

2.3 СОСТАВ КОМПЛЕКТА

В состав комплекта входит - проверьте укомплектовку:

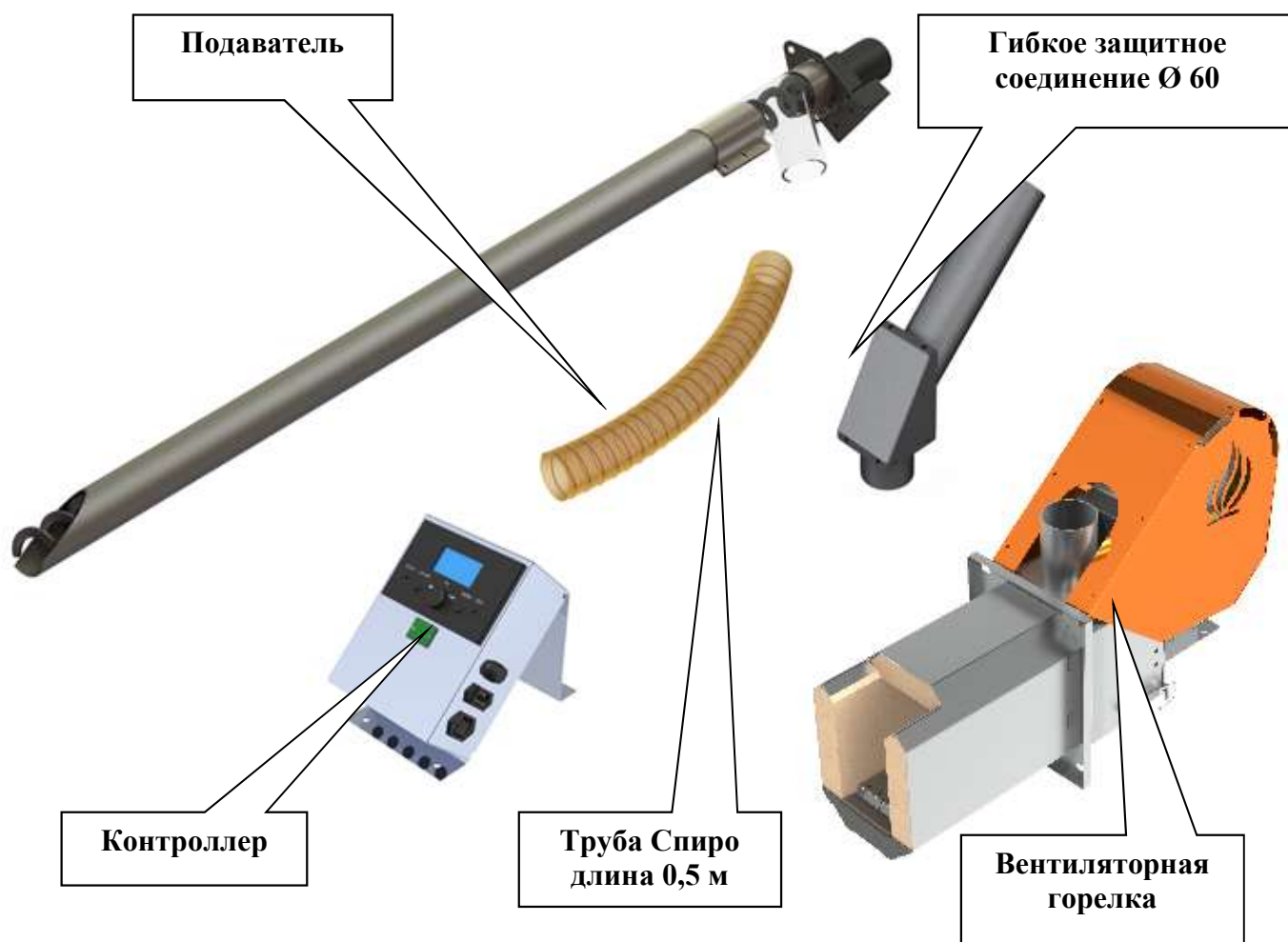
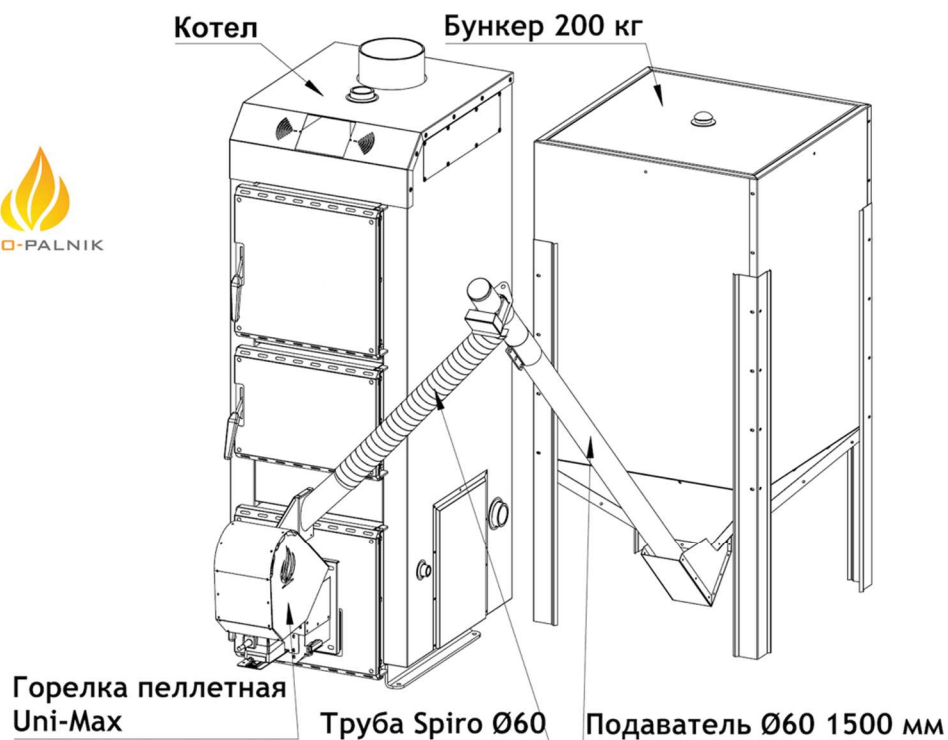
• вентиляторная горелка	<input type="checkbox"/>
• гибкое защитное соединение Ø 60	<input type="checkbox"/>
• управление вместе с датчиками температуры котла, защитным датчиком и датчиком ЦВС.	<input type="checkbox"/>
• подаватель с рабочей длиной 1,5 м - до 40 кВт Ø 60	<input type="checkbox"/>
• подаватель с рабочей длиной 1,95 м - до 80 кВт Ø 60	<input type="checkbox"/>
• труба спиро 0,5 п/м,	<input type="checkbox"/>
• сетевой кабель,	<input type="checkbox"/>
• кабель, соединяющий управление с подавателем,	<input type="checkbox"/>
• запасной нагревательный элемент зажигающего устройства.	<input type="checkbox"/>



Внимание!

Производитель имеет исключительное право на выполнение конструктивных изменений горелки, подавателя, управления вместе с его программным обеспечением и кабельными соединениями. Изменения, проводимые без согласования и авторизации производителя, ведут к потере гарантии и освобождают производителя от ответственности.

2.4 ГОРЕЛКА В КОТЕЛЬНОЙ



3. СТРОЕНИЕ И ДЕЙСТВИЕ ЭКО-ГОРЕЛКИ

Эко-горелка имеет модульное, сборное строение и состоит из отдельных элементов: топки с керамической выкладкой, главной крепежной плиты, подвижной колосниковой решетки ступенчато-сегментного типа вместе с приводной системой, установленной на выдвижном ящике, вынимающемся сзади, воздушной камеры, интегрированной с крепежной плитой горелки, системы подачи топлива, вентилятора наддува и встроенного зажигающего устройства. Все устройство находится в корпусе, состоящем из трех частей, а контроллер находится в отдельном корпусе, предназначенном для установки на котле, стене или бункере.

Материалы, используемые в конструкции - это высококачественные жаропрочные, кислотостойкие и нержавеющие стали. Топка в форме многоугольника. После установки топка полностью находится в котле, а внешняя поверхность горелки во время работы не нагревается, так как охлаждается воздухом.

Работа горелки полностью автоматизирована, все фазы процесса горения - разжигание, горение, ожидание, угасание - запрограммированы.

Процесс разжигания начинается от включения вентилятора с целью проветривания камеры сгорания котла и удаления скопившихся газов, а далее включается зажигающее устройство. Поджигание пеллета происходит в потоке горячего воздуха при температуре 820 градусов по Цельсию. Основным компонентом образования пламени является фотоэлемент, в режиме реального времени анализирующий присутствие пламени в камере сгорания. Для этой цели также можно использовать датчик температуры продуктов сжигания типа РТ-1000 в дымоходе котла или датчик температуры горелки. Контроллер обслуживает все три способа детектирования пламени.

**ГИБКОЕ ЗАЩИТНОЕ СОЕДИНЕНИЕ
 С ПРОТИВОПОЖАРНЫМ КЛАПАНОМ**

**ПРИКРЫТИЕ
 ГОРЕЛКИ**

**ТРОЙНИК
 С СОЕДИНИТЕЛЕМ**

**КОРПУС
 ТРОЙНИКА**

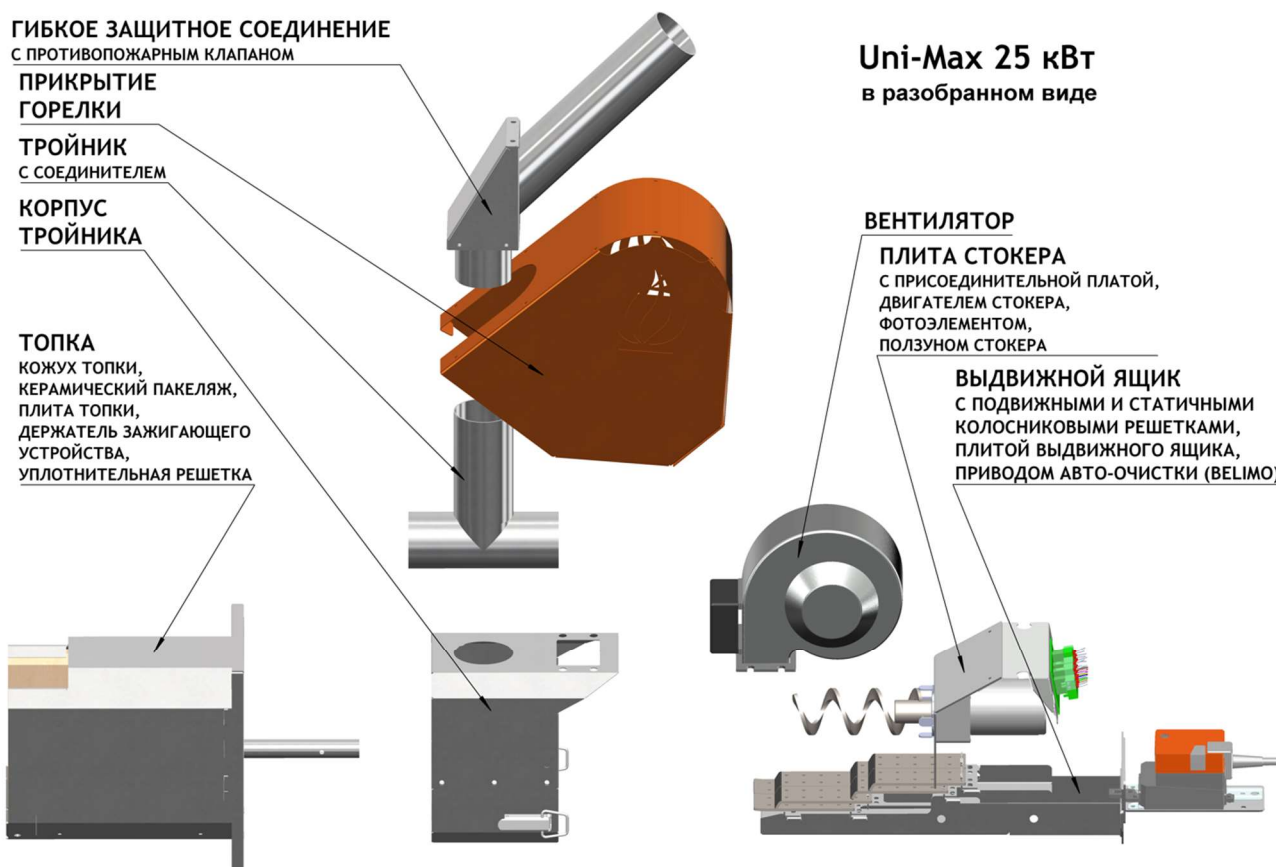
**ТОПКА
 КОЖУХ ТОПКИ,
 КЕРАМИЧЕСКИЙ ПАКЕЛЯЖ,
 ПЛИТА ТОПКИ,
 ДЕРЖАТЕЛЬ ЗАЖИГАЮЩЕГО
 УСТРОЙСТВА,
 УПЛОТНИТЕЛЬНАЯ РЕШЕТКА**

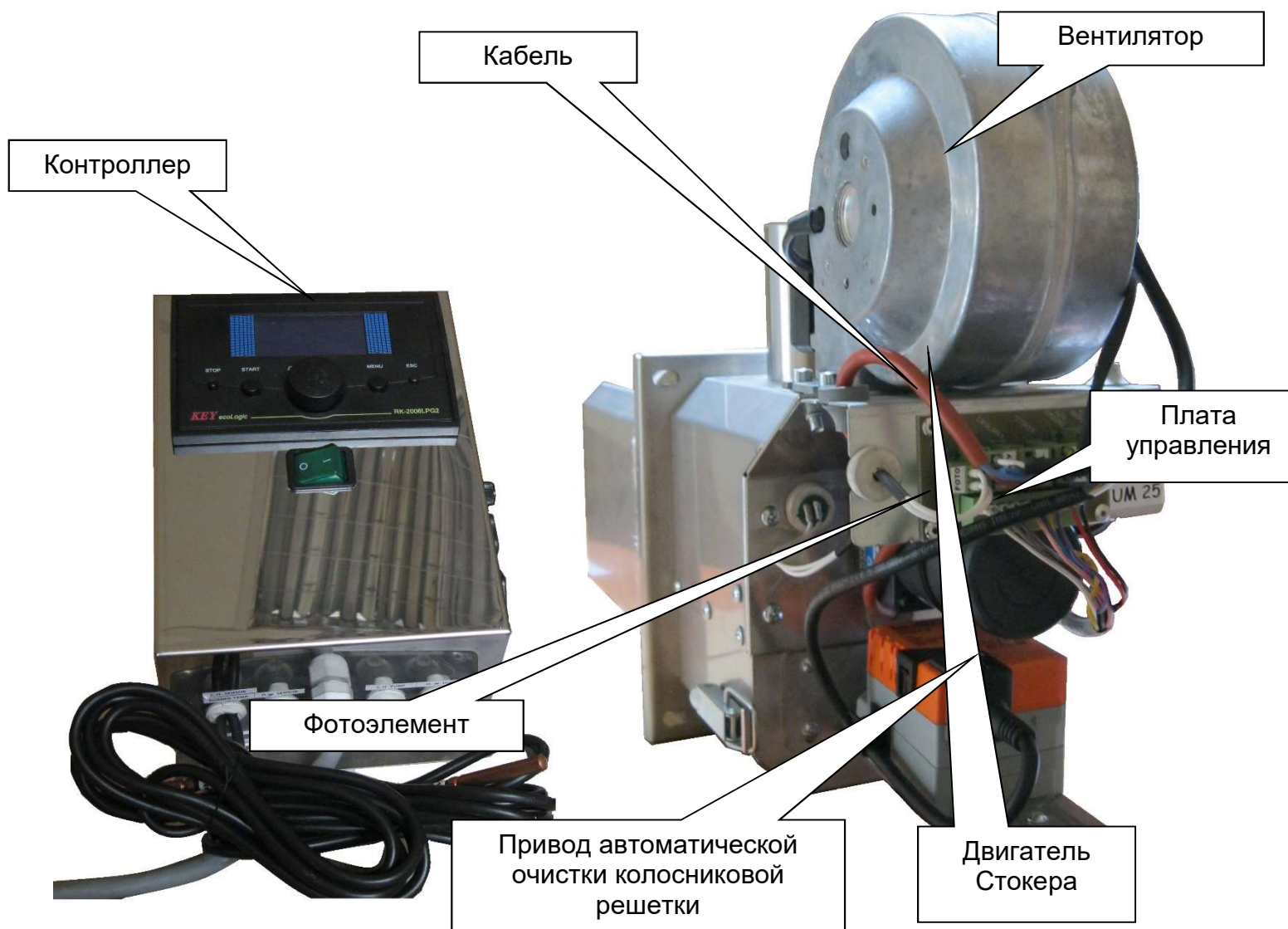
**Uni-Max 25 кВт
 в разобранном виде**

ВЕНТИЛЯТОР

**ПЛИТА СТОКЕРА
 С ПРИСОЕДИНИТЕЛЬНОЙ ПЛАТОЙ,
 ДВИГАТЕЛЕМ СТОКЕРА,
 ФОТОЭЛЕМЕНТОМ,
 ПОЛЗУНОМ СТОКЕРА**

**ВЫДВИЖНОЙ ЯЩИК
 С ПОДВИЖНЫМИ И СТАТИЧНЫМИ
 КОЛОСНИКОВЫМИ РЕШЕТКАМИ,
 ПЛИТОЙ ВЫДВИЖНОГО ЯЩИКА,
 ПРИВОДОМ АВТО-ОЧИСТКИ (VELIMO)**





4. МОНТАЖ ЭКО-ГОРЕЛКИ

Эко-горелка предназначена для монтажа на котлах центрального отопления. Рекомендуемый способ монтажа - это размещение горелки в дверце котла или при котлах с транспортером эко-горошка к реторте. В зависимости от конструкции котла, следует выбрать такой способ, чтобы обеспечить наивысшую эффективность всей системы и иметь возможность выгребать пепел, а также проводить ревизию и консервацию горелки.

Если дверца слишком узкая, рекомендуется проводить асимметричный монтаж - ближе к петлям таким образом, чтобы топка не задевала за рамку дверцы и чтобы дверца открывалась вместе с горелкой без ее демонтажа.

Монтаж и включение должны производиться представителями авторизованного сервисного центра, обученными Изготовителем. Монтаж эко-горелки должен происходить в соответствии с представленной ниже инструкцией.



Внимание! Перед началом монтажа или демонтажа следует отключить электропитание горелки и котла.

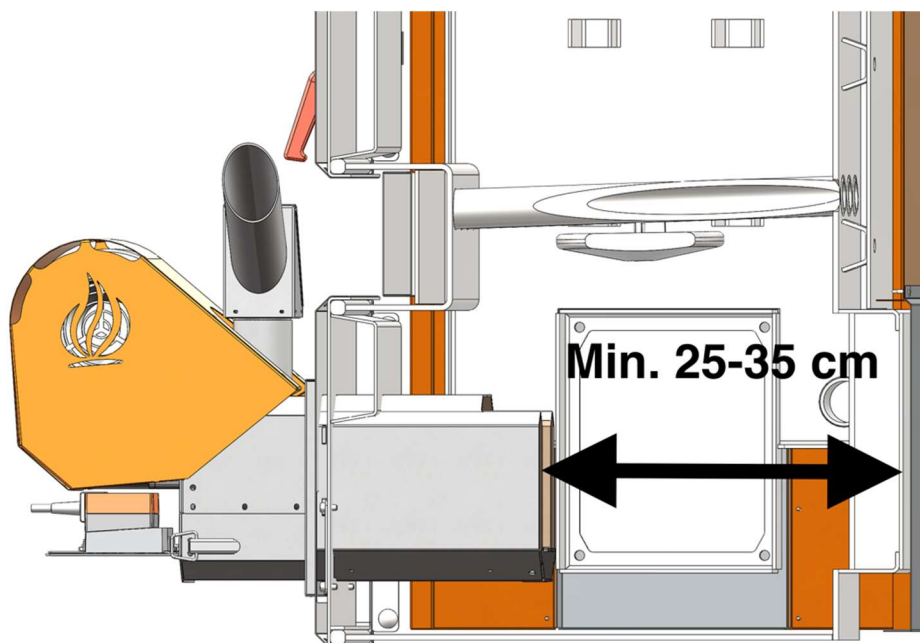


Внимание! Перед началом установки, а далее использования горелки, следует тщательно очистить дымоход и котел, проверить, достаточно ли количество жидкости в инсталляции и правильно ли функционирует (если есть в наличии) переливная емкость.

4.1 Инструкция по монтажу эко-горелки в версии UNI-MAX:

1. Вмонтировать горелку в дверце котла в предварительно выполненных, монтажных отверстиях, открыть крышку горелки и подключить кабель управления к соответствующему гнезду на монтажной плите, прикрепить его к корпусу с помощью прилагаемого кабельного ввода.
2. Установить бункер возле котла, вставить подаватель в отверстие бункера и подвесить подаватель.
3. Надеть гибкое предохранительное соединение на горелку и подключить выход транспортера с помощью трубы "спиро" соответствующей длины таким образом, чтобы создать линию падения топлива под углом не менее 45 градусов.
4. Установить бокс с контроллером в выбранном месте (на бункере, на стене или котле) таким образом, чтобы он не подвергался непосредственному воздействию температуры.
5. Подключить кабелями насосы ЦО и ЦВС, с помощью прилагаемого кабеля соединить контроллер с подавателем.
6. Датчики разложить соответствующим образом:
 - Датчик котла - в капилляр на котле, предназначенный для датчиков, либо на кожух котла под изоляцией - лучше всего вблизи патрубка питания или непосредственно на трубе питания, как можно ближе к котлу/перед насосом/обеспечивая хороший контакт и изоляцию с целью обеспечения правильных показаний.
 - Датчик подавателя - в держатель на гибком защитном соединении.
7. Подключить к гнездам на боксе с контроллером сетевой кабель и сетевой кабель подавателя. Убедиться в том, что фаза находится на штепсельной вилке сетевого кабеля в месте, обозначенном литерой L.

8. Наполнить бункер топливом.
9. Включить питание главным выключателем.
10. Наполнить подаватель пеллетом - с этой целью в течение продолжительного времени придержать кнопку СТАРТ - до момента появления на дисплее сообщения НАПОЛНЕНИЕ. После эффективного пересыпания гранулята в направлении горелки - остановить, нажимая кнопку СТОП.
11. После окончания монтажа и включения горелки монтажник должен обучить пользователя правильной эксплуатации устройства, самостоятельной настройке основных параметров горелки, чистке, соответствующим действиям в аварийных ситуациях (отсутствие топлива, наполнение подавателя, установка пределов чувствительности сенсора пламени/фотоэлемента/других ситуациях).



Минимальное расстояние от конца топки до противоположной стенки камеры сжигания составляет 25-35 см.

5. ЭКСПЛУАТАЦИЯ

Ниже оговаривается эксплуатация горелки с контроллером производства компании RK KEY. В случае использования производителем других авторизованных контроллеров просим воспользоваться инструкцией пользования контроллером.

После включения питания на дисплее появится наименование устройства и версия программного обеспечения, далее устройство переходит в состояние, в котором оно находилось перед выключением или перед отключением электрического питания.

Передняя панель регулятора (рис. 1.) состоит из следующих элементов:



Рисунок 1. Передняя панель RK–2006SPGM.

- 1 - дисплей,
- 2 - кнопка СТОП, отмены сигналов тревоги и отмены введенных изменений,
- 3 - кнопка СТАРТ и выбора параметров,
- 4 - ручка регулятора котла и установки параметров, на которой находится кнопку ОК,
- 5 - кнопка МЕНЮ и выбора параметра,
- 6 - кнопка ESC/выход.

Основа в обслуживании устройства состоит в установке заданной температуры котла. Для этого следует, вращая ручку регулятора котла (4), установить необходимое значение и подтвердить выбор нажатием кнопки ОК.

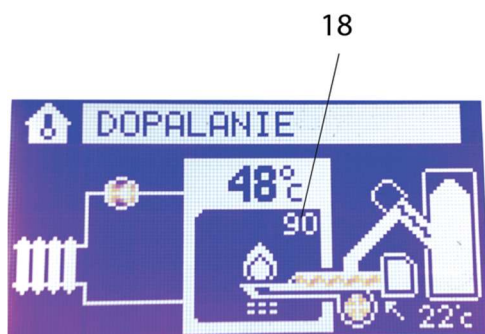
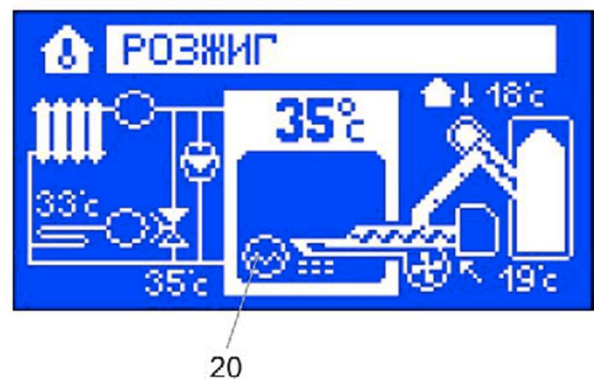
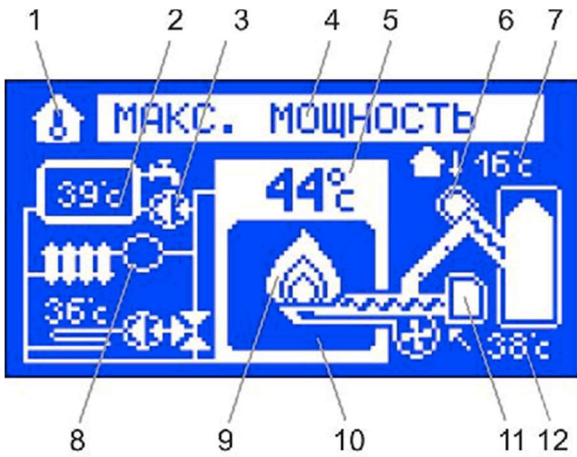


ВНИМАНИЕ! Если вход комнатного термостата работает в режиме адаптации, то попытка изменить заданную температуру котла может не удастся, то есть после подтверждения нового значения регулятор может самостоятельно изменить заданную температуру котла на значение, вытекающее из действия адаптационного алгоритма.



ВНИМАНИЕ! Если отопительная инсталляция снабжена резервуаром ЦВС, то температура воды в котле, поддерживаемая регулятором во время подогрева резервуара, может быть выше температуры, установленной с помощью ручки термостата.

5.1 Объяснение символов дисплея



- 1 - Индикатор работы термостата,
- 2 - Температура ЦВС,
- 3 - Индикатор работы насоса ЦВС,
- 4 - Режим работы регулятора,
- 5 - Температура воды в котле,
- 6 - Дополнительный вентилятор,
- 7 - Индикатор работы подавателя,
- 8 - Индикатор работы насоса ЦО,
- 9 - Индикатор мощности горелки (чем ярче свет, тем большее пламя),
- 10 - Индикатор работы чистящего механизма,
- 11 - Вентилятор,

- 12 - Индикатор работы стокера,
- 13 - Температура подавателя,
- 14 - Температура возвратной воды,
- 15 - Индикатор работы смешивающего насоса,
- 16 - Индикатор работы зажигающего устройства,
- 17 - Индикатор работы аварийного питания,
- 18 - Индикатор яркости фотоэлемента,

6. ВКЛЮЧЕНИЕ

1. Проверить состояние гранулята в емкости (бункере). Если топливо отсутствует - наполнить бункер.
2. Наполнить подаватель гранулятом **до момента пересыпания пеллета в топку**, чтобы включить функцию наполнения, следует нажать и придержать в течение 5 секунд кнопку **СТАРТ** (до момента появления на дисплее надписи **НАПОЛНЕНИЕ**). Первое наполнение подавателя может длиться от нескольких минут до порядка 10-15 минут. Контроллер автоматически прекращает процесс наполнения через 10 минут. Если подаватель все же не наполнен (пеллет не пересыпался в направлении топки), действие наполнения следует повторить. Процесс наполнения можно прервать в любой момент, нажимая кнопку **СТОП**.
3. Проверить состояние установленных основных параметров:

Очередные нажатия < >	Состояние дисплея (примерное) для контроллера RK-2006SPGM	Что означает?	Примечания:
1	<p>ЗАДАННАЯ ТЕМПЕРАТУРА КОТЛА</p> 	Температура настройки котла	
2	<p>ТЕКУЩАЯ ЯРКОСТЬ ТОПКИ</p> 	Актуальное значение на фотоэлемента - если не горит, то составляет 0	Изменяется в зависимости от яркости в камере сжигания в диапазоне 0-254
3	<p>1</p> 	Настройка значения для состояния "разожженная" - светится	Значение яркости, которое следует настроить, зависит от типа используемого детектора. Она составляет: 5-10 для сенсоров NSL 4960 10-20 для сенсоров NSL 6940 40-50 для сенсоров NSL 6910

4. Нажать кнопку **СТАРТ**. Горелка начинает работать.



Примечание:

Если по какой-либо причине произойдет возврат к настройкам изготовителя в сервисном меню, то кроме настроек в сервисном меню способа детектирования пламени, защиты, параметров подачи топлива и воздуха/и других/следует всегда помнить о настройках порогов чувствительности фотоэлемента в меню пользователя в соответствии с выше указанной таблицей.




- Пополнить воду в инсталляции ЦО.
- Удалить из котельной легковоспламеняющиеся материалы, если таковые имеются.
- Всевозможные регуляторы (комнатные термостаты, дистанционные выключатели и т.п.) установить в позиции *макс./на вкл./* - комнатный регулятор имеет главенствующую функцию по отношению к контроллеру. Если комнатный термостат не используется, то его выход следует замкнуть в боксе контроллера - клеммы G-N.
- Следует позаботиться о хорошей вентиляции котельной, помня о том, что поперечное сечение вентиляционного отверстия должно составлять не менее 50% от сечения дымохода.

6.1 РЕАЛИЗАЦИЯ ФУНКЦИЙ КОНТРОЛЛЕРА

Коротким нажатием кнопки (старт) на кассете регулятора включаем горелку. В первой фазе включаются контрольные лампочки и происходит включение вентилятора с целью проветривания камеры сгорания.

По окончании подготовки камеры сгорания котла происходит подача стартовой дозы топлива (гранулята) и включение зажигающего устройства. Для поджигания топлива требуется 60-90 секунд. После подтверждения образования пламени - то есть после превышения порога яркости, установленного сенсором (фотоэлементом), зажигающее устройство выключается, а горелка переходит в режим автоматической работы, о чем сигнализирует соответствующее сообщение на дисплее контроллера - МАКСИМАЛЬНАЯ МОЩНОСТЬ, МОДУЛИРОВАННАЯ МОЩНОСТЬ или МИНИМАЛЬНАЯ МОЩНОСТЬ. При снижении яркости в камере сгорания до значения порога разжигания происходит включение зажигающего устройства с целью повторного поджигания топлива. Состояние работы устройства можно оценить на основании появившегося сообщения:

Состояние дисплея RK-2006SPGM	Действие
	Контроллер выключен, возобновление работы путем нажатия кнопки СТАРТ

	<p>Наполнение подавателя топлива вручную. Управление подавателем остановлено.</p> <p>Регулятор управляет работой насосов ЦО и ЦВС, но не предпринимает автоматического разжигания.</p>
	<p>Регулятор находится в процессе автоматического разжигания горелки.</p>
	<p>Управление вентилятором и подавателем способом, позволяющим стабилизировать работу горелки.</p>
	<p>Регулятор управляет работой насосов ЦО и ЦВС. В случае потребности в тепле регулятор предпринимает попытку автоматического разжигания горелки.</p>
	<p>Отсутствие потребности в тепле или необходимость очистить топку. Регулятор выключает подаватель и дожигает топливо до момента исчезновения пламени.</p>

	<p>Регулятор гасит топку в горелке.</p>
	<p>Управление вентилятором и подавателем способом, позволяющим достичь максимальной мощности горелки.</p>
	<p>Регулятор уменьшает количество подаваемого топлива по мере приближения температуры воды в котле к заданному значению.</p>
	<p>Управление вентилятором и подавателем топлива способом, позволяющим поддерживать горение.</p>
	<p>Очистка топки.</p>

6.2 СХЕМА ПОДКЛЮЧЕНИЯ КОНТРОЛЛЕРА ЭКО-ГОРЕЛКИ

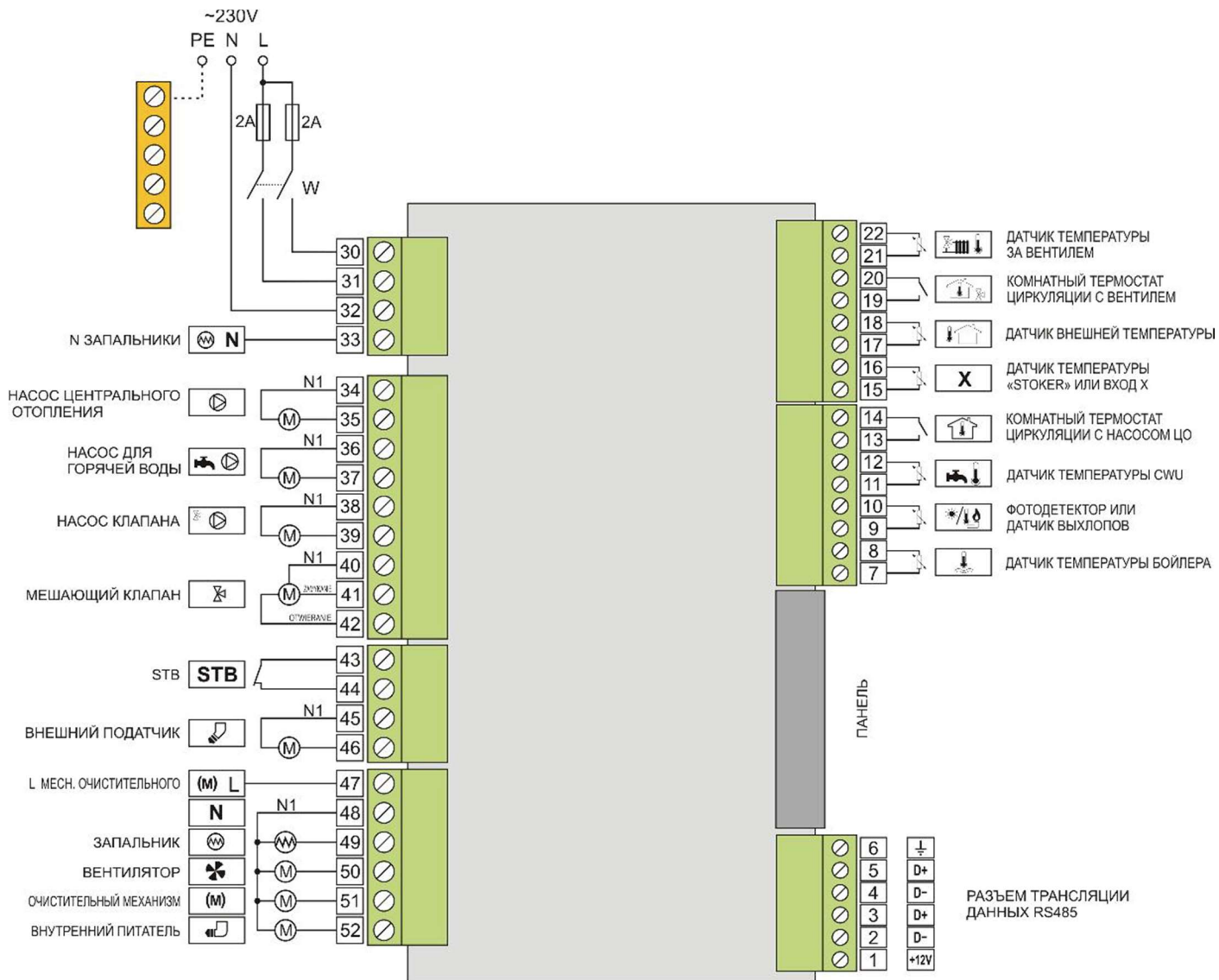


СХЕМА ВХОДОВ И ВЫХОДОВ КОНТРОЛЛЕРА RK-2006SPGM

Шина низкого напряжения - управляющая:

- 1-6 - Соединение трансмиссии данных RS485,
- 7,8 - датчик температуры Котла,
- 9,10 - Фотодетектор,
- 11,12 - датчик температуры ЦВП,
- 13,14 - вход комнатного термостата,
- 15,16 - датчик температуры Стокера (у нас - это датчик температуры горелки),
- 17,18 - датчик Внешней температуры,
- 19,20 - вход термостата циркуляции с клапаном,
- 21,22 - датчик температуры ЦО с клапаном

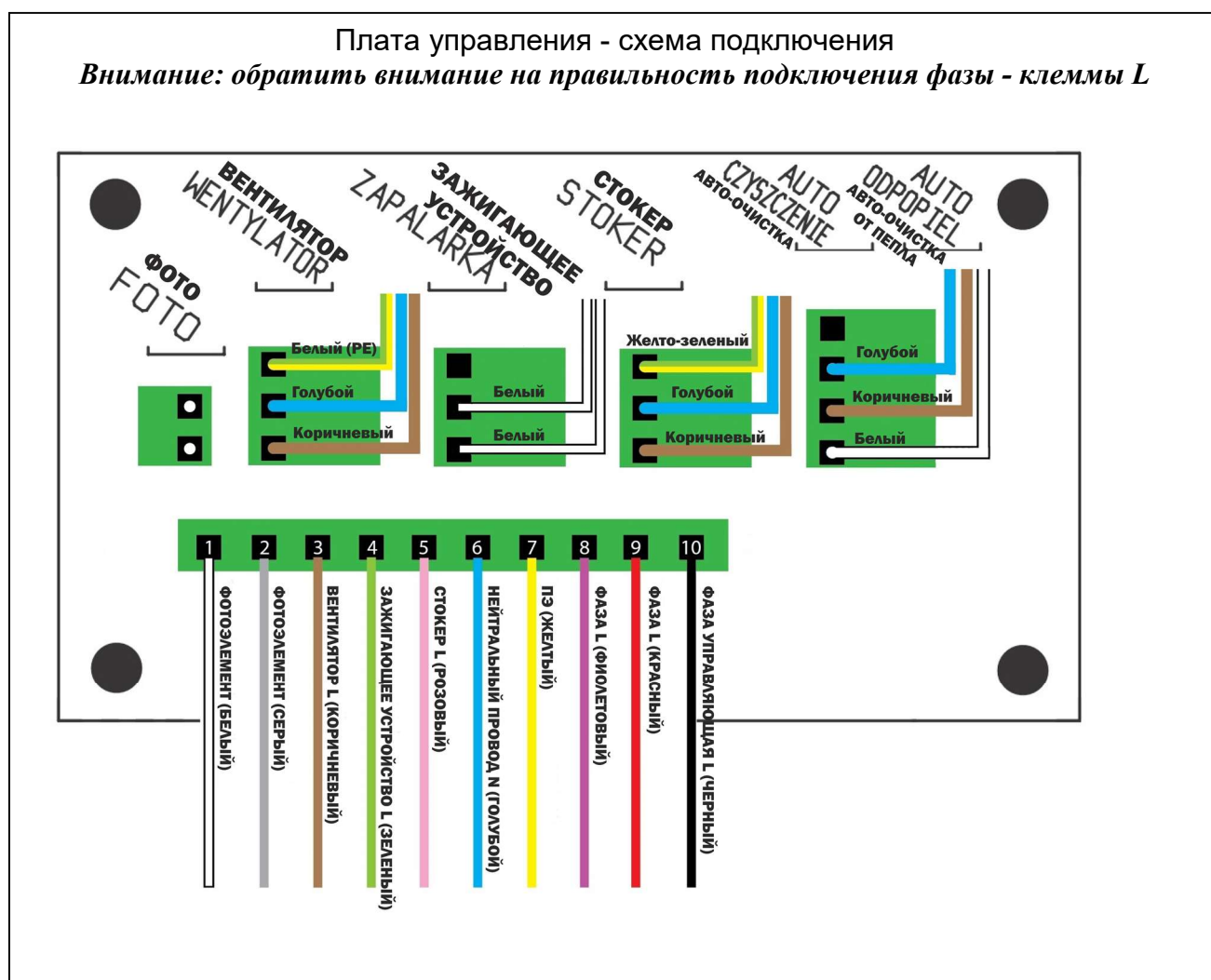
Электрическая шина - в соответствии со схемой.

- 30,31 - вход L контроллера
- 32 - вход N контроллера
- 33 - выход N зажигающего устройства
- 34 - выход N насоса ЦО

- 35 - выход L насоса ЦО
- 36 - выход N насоса ЦВП
- 37 - выход L насоса ЦВП
- 38 - выход N для насоса со смешивающим клапаном
- 39 - выход L для насоса со смешивающим клапаном
- 40 - выход N для смешивающего насоса
- 41 - выход L для закрытия смешивающего насоса
- 42 - выход L для открытия смешивающего насоса
- 43,44 - вход STB
- 45 - выход N внешнего подавателя
- 46 - выход L внешнего подавателя
- 47 - выход L постоянная чистящего механизма
- 48 - выход N горелки
- 49 - выход N зажигающего устройства
- 50 - выход L вентилятора
- 51 - выход L управляющая чистящего механизма
- 52 - выход L внутреннего подавателя (стокера)

Защитная шина - PE

Подключить все желто-зеленые кабели.



7. ЭЛЕМЕНТЫ ЗАЩИТЫ ПЕЛЛЕТНЫХ ГОРЕЛОК

Защита	Тип защиты
Защита от внешнего зажигания	Подаватель, гравитационным способом подающий пеллет в топку
	Труба спиро и гибкое защитное соединение, соединяющие подаватель с горелкой, всегда пусты и изготовлены из негорючих материалов
	Труба спиро изготовлена из полиуретана - негорючего и самостоятельно гаснущего материала - термостойкость от -40 до 70 °С
	Противопожарная крышка, защищающая от возврата пламени и газов
	Датчик температуры подавателя

8. РЕКОМЕНДАЦИИ

1. Поддерживать в чистоте колосниковую решетку топки газовой горелки, очищать от остатков продуктов сгорания (пепла, золы) не менее одного раза в неделю. В случае необходимости чистить топку чаще - в зависимости от качества применяемого гранулята.
2. Остатки продуктов сгорания удалить сверху и снизу колосниковой решетки.
3. Проверять проходимость вентиляционных отверстий в решетках и плите топки при каждой чистке.
4. Рекомендуется один раз в год, по окончании отопительного сезона, поручить провести техосмотр представителям авторизованного сервисного центра.
5. Содержание в чистоте помещений котельной.
6. Обеспечение доставки соответствующего количества воздуха в котельную.
7. Забота о проходимости вентиляционных каналов.
8. Применение соответствующего и чистого воздуха.
9. При изменении поставки пеллета следует проверить правильность сжигания и отрегулировать настройки.

8.1 НАЧАЛЬНЫЕ НАСТРОЙКИ ПРОИЗВОДИТЕЛЯ – ОСНОВНЫЕ ПАРАМЕТРЫ ГОРЕЛКИ:

1	Мощность макс./мин. [кВт]	25/5	40/5	50/5	60/5	70/5	80/5
2	Привод дозирующего подавателя	15 Вт/К 100		15 Вт/К 50			
3	Обороты вентилятора для разжигания	60%					
4	Обороты вентилятора для максимальной мощности	25%	35%	25%	25%	35%	45%
5	Обороты вентилятора для минимальной мощности	10%					
6	Стартовая доза топлива	5 сек.					
7	Доза топлива для максимальной мощности	25%	40%	25%	30%	35%	40%
8	Доза топлива для минимальной	5%					

	мощности	
9	Тип работы стокера	АВТОМАТ
10	Время угасания топки	5 мин.
11	Доза топлива для разжигания	5%

12	Режим работы чистящего механизма	ЦИКЛ			
13	Время работы чистящего механизма	150 сек.	150 сек.	150 сек.	150 сек.
14	Время возврата чистящего механизма	150 сек.	150 сек.	150 сек.	150 сек.
15	Время простоя чистящего механизма	5 мин.	5 мин.	5 мин.	5 мин.

9. УСЛОВИЯ ПРАВИЛЬНОЙ И БЕЗОПАСНОЙ ЭКСПЛУАТАЦИИ

С целью соблюдения оптимальных и безопасных условий эксплуатации котла/горелки следует придерживаться следующих правил:

1. Обслуживать горелку могут только взрослые лица, обученные эксплуатации и обслуживанию пеллетных горелок.
2. Перед началом обслуживания котла следует обязательно ознакомиться с инструкцией обслуживания горелки.
3. Необходимо следить за тем, чтобы вблизи горелки не находились дети.
4. Ни в коем случае нельзя засовывать руку в бункер с топливом - это грозит серьезными травмами.
5. Следует поддерживать в соответствующем техническом состоянии как горелку, подаватель, котел, так и инсталляции ЦО и ЦВС.
6. Горелка является устройством, вырабатывающим тепловую энергию. Следует обратить внимание на то, что некоторые элементы горелки нагреваются до высокой температуры.
7. Следует поддерживать порядок в котельной и не складировать в ней материалов, не связанных с обслуживанием котла, а также легковоспламеняющихся материалов.
8. Следует использовать топливо, рекомендуемое производителем.
9. Не следует самостоятельно вмешиваться в работу элементов электроники и автоматики, а также в работу других электронных устройств, связанных с горелкой.

10. Электрическая инсталляция на объекте, где находится горелка, должна быть выполнена в соответствии с обязательными правилами и принципами техники безопасности.
11. Очистку горелки и котла от пепла и сажи следует выполнять только во время простоя котла.
12. Запрещается сжигать в топке не предназначенные для этого материалы.
13. Следует обеспечить соответствующее количество свежего воздуха в котельной.
14. Во время работы горелки запрещено открывать дверцу котла с установленной на ней горелкой.
15. В случае возгорания топлива внутри частей горелки, не предназначенных для этого, следует немедленно отключить устройство от электропитания и приступить к тушению.
16. Горелку нельзя подвергать воздействию воды, это может привести к поражению электрическим током. Горелка должна быть предохранена от воздействия дождя и воды, вытекающей из водопроводных инсталляций.
17. Горелка должна храниться и эксплуатироваться в помещениях с температурой воздуха от +10°C до +40°C и при соответствующей влажности.
18. Запрещается монтаж и использование горелки на котлах и других инсталляциях, не предназначенных для этого.
19. Горелка функционирует как устройство, предназначенное для монтажа на котлах центрального отопления и не может функционировать как независимое устройство.
20. Запрещается разжигание горелки методами, не описанными в инструкции, в особенности запрещено использование легковоспламеняющихся материалов.
21. Горелка должна эксплуатироваться с установленными крышками и со всеми элементами, обеспечивающими правильное функционирование устройства.



Запрещено использование горелки без установленных крышек.

10. ЧИСТКА И КОНСЕРВАЦИЯ

Горелки в версии UNI-MAX снабжены подвижной колосниковой решеткой в виде выдвижного ящика, которая поддерживает стабильные условия сгорания в течение соответствующего периода времени и удаляет излишек золы из топки. Чтобы вынуть и очистить колосниковую решетку, следует снять крышку горелки, отключить от контроллера кабель, обозначенный "авто-очистка решетки", а также расстегнуть защелки, находящиеся с боков горелки. Далее осторожно вынуть ящик и очистить его от пепла и золы. По окончании чистки ящика следует вновь осторожно вставить его в горелку. После тщательной установки решетки следует застегнуть защелки, подключить кабель "авто-очистки" решетки и установить крышку. Рекомендуется один раз в неделю - в месяц вынимать решетку для чистки.



ВНИМАНИЕ!

Частота чистки колосниковой решетки зависит от качества сжигаемого пеллета.

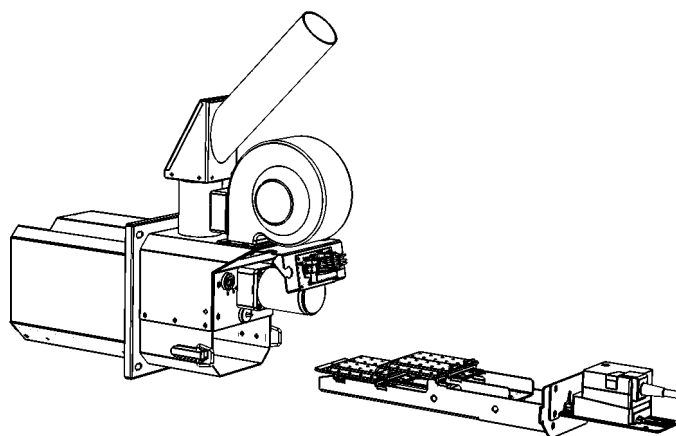


ВНИМАНИЕ!

Чтобы очистить горелку, следует обязательно выключить устройства и подождать до момента падения температуры в топке.

Это действие следует выполнять с исключительным соблюдением мер предосторожности и выполнять его могут только лица, ознакомившиеся с инструкцией обслуживания.

10.1 ЧИСТКА КОЛОСНИКОВОЙ РЕШЕТКИ



Для чистки колосниковой решетки следует расстегнуть защелки, находящиеся с боков устройства и отключить кабели, подключенные к электрической плате. Далее следует вынуть решетку и высыпать пепел, находящийся на решетке и в ящике под решеткой.

Большое влияние на качество сжигания топлива имеет проходимость вентиляционных отверстий в решетке. Особое внимание следует обратить на проходимость отверстий. Они находятся и в решетке, и в плите топки. Рекомендуется чистить отверстия при каждой чистке горелки, а также чистить отверстия в плите топки один раз (если требуется - чаще) в

течение отопительного сезона. Проходимость отверстий может иметь влияние на обнаружение пламени фотодетектором.

10.2 ЗАМЕНА ЗАЖИГАЮЩЕГО УСТРОЙСТВА

Наиболее часто выполняемым сервисным действием является замена зажигающего устройства - элемента, подверженного наибольшей нагрузке.

Прежде чем приступить к замене зажигающего устройства, следует проверить, не достаточно ли заменить только предохранитель. Симптомом такой неисправности, кроме отсутствия зажигания, является одновременное отсутствие подачи топлива (не вращается спираль подавателя, хотя сигнальная лампочка подачи топлива горит). В таком случае следует отключить контроллер от сети питания, а далее открутить крышку предохранителя. После этого следует проверить, не прервана ли проволока внутри предохранителя. Если проволока прервана, то следует заменить предохранитель на новый и еще раз протестировать зажигающее устройство.

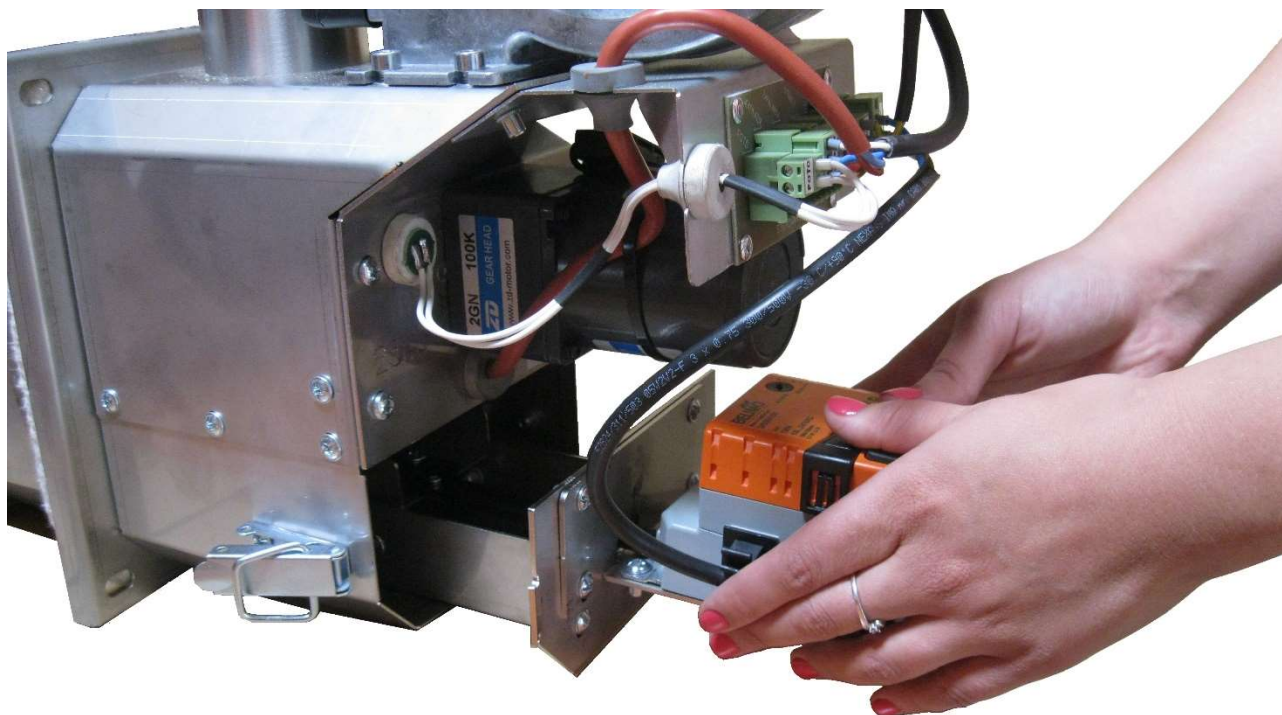
I. Откручивание корпуса горелки

Перед началом работы следует отключить устройство от сети электропитания и снять с устройства корпус.



II. Выдвигание ящика

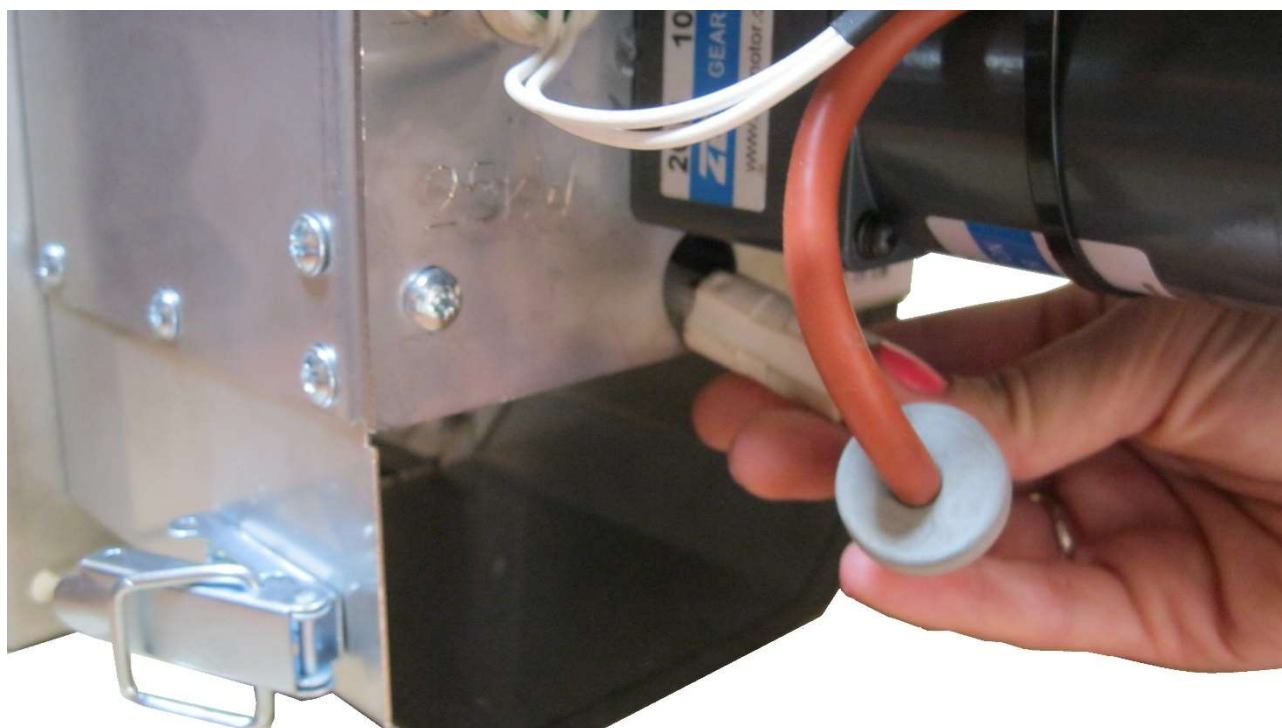
После того, как корпус снят, следует осторожно вынуть вилку, обозначенную "АВТО-ОЧИСТКА" из электрической платы, отстегнуть защелки и вынуть ящик.



III. Вынимание зажигающего устройства

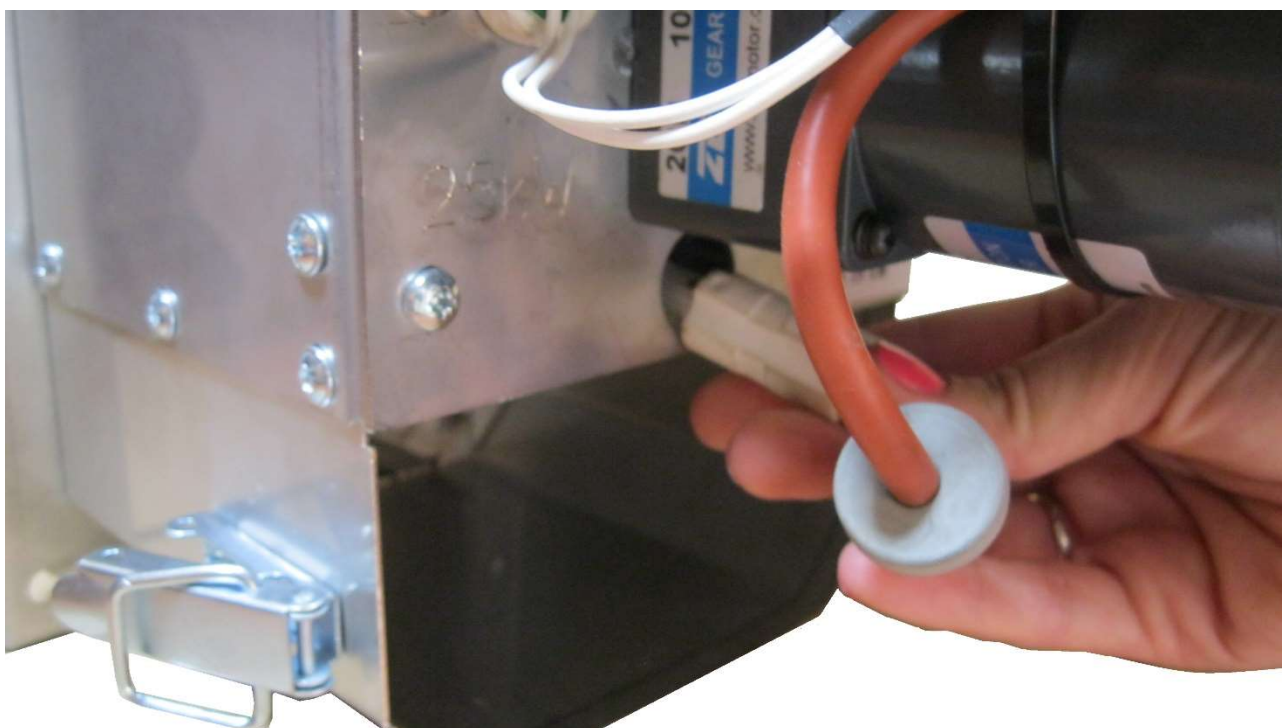
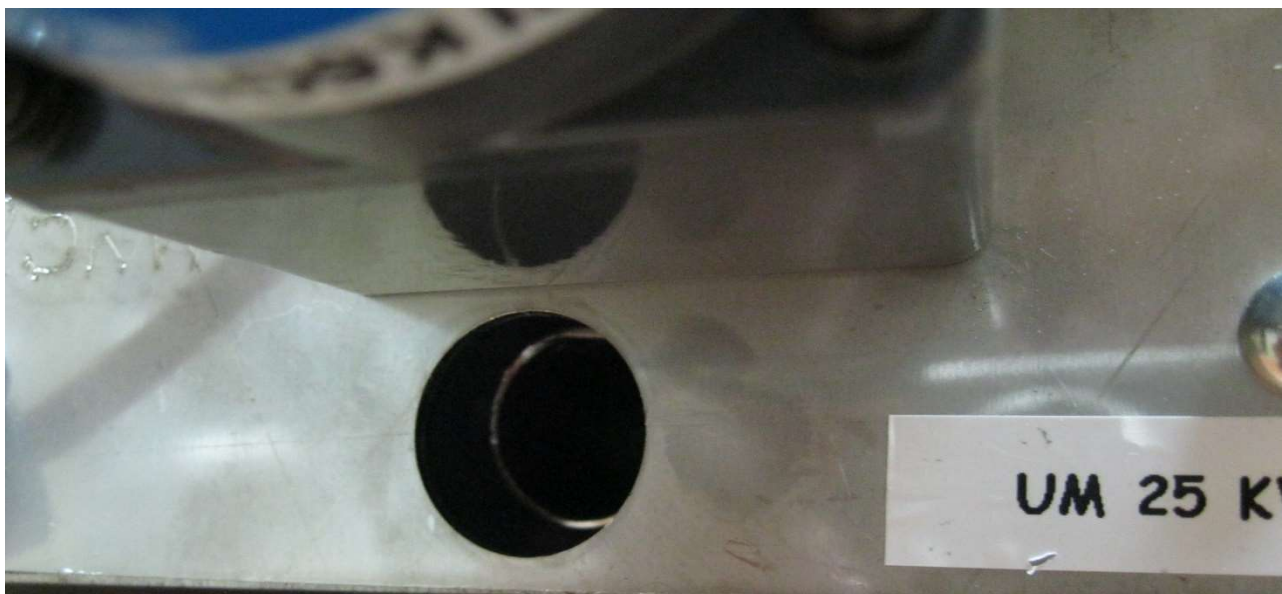
Далее следует осторожно вынуть вилку зажигающего устройства из электрической платы и вынуть резиновый кабельный ввод зажигающего устройства.

После этого следует очень осторожно вынуть зажигающее устройство из держателя.



IV. Замена вкладыша

В случае зажигающих устройств со сменными вкладышами следует осторожно вынуть поврежденный вкладыш, держа его за конец, затем вставить исправный вкладыш, нацеливая насечками на держатель.



V. Складывание

После установки зажигающего устройства следует сложить оставшиеся подузлы в обратной последовательности.

10.3 ЧИСТКА ФОТОЭЛЕМЕНТА

В процессе сжигания на многих поддузлах горелки оседает пепел, сажа и другие загрязнения. В случае возникновения проблем с детектированием пламени следует очистить фотоэлемент.

I. Откручивание корпуса горелки

Перед началом работы следует отключить устройство от сети электропитания и снять с горелки корпус.



II. Отключение фотоэлемента от электрической платы и вынимание тройника из корпуса

После снятия корпуса следует осторожно вынуть вилку из электрической платы, далее вынуть резиновый кабельный ввод, в котором установлен фотоэлемент.



III. Чистка фотоэлемента

После того, как фотоэлемент вынут, следует осторожно протереть его тряпкой или туалетной бумагой до момента, пока через стекло не будет видна обмотка.



IV. Складывание

После очистки фотоэлемента следует сложить оставшиеся подузлы в обратной последовательности.

11. УТИЛИЗАЦИЯ ГОРЕЛКИ ПО ИСТЕЧЕНИИ СРОКА ЕЕ ПРИГОДНОСТИ

Утилизацию горелки и всех ее составных частей, для производства которых были использованы металлы, должны производить сертифицированные компании, обеспечивающие скупку металлического вторсырья или другие компании, специализирующиеся в нейтрализации таких устройств с безусловным соблюдением правил защиты окружающей среды.


12. НЕИСПРАВНОСТИ

№ п.п	Неисправность	Причина возникновения неисправности	Метод устранения неисправности
1	Сигнал ОТСУТСТВИЕ ТОПЛИВА	Отсутствие топлива в бункере	Если во время работы в режиме РАЗЖИГАНИЕ регулятор не обнаружит наличия пламени в течение установленного работником сервиса времени, то включается сигнал отсутствия топлива. Для повторного включения регулятора следует пополнить запас топлива, отменить сигнал нажатием кнопки СТОП и запустить процесс регулировки с помощью нажатия кнопки СТАРТ.
		Повреждение зажигающего устройства	Заменить вкладыш зажигающего устройства
		Зола в топке	тщательно очистить топку и вентиляционные отверстия, доставляющие в нее воздух
		Не действует зажигающее устройство, стокер, подаватель	заменить предохранитель, находящийся возле контроллера, на новый с номиналом 5 А (5 x 20)
		Не работает подаватель	Проверить состояние подавателя на предмет его блокировки
		Фотоэлемент не видит пламени	Фотоэлемент неправильно откалиброван, перенастроить пороги разжигания
			Фотоэлемент загрязнен, из-за чего показания снимаются неверно, очистить фотоэлемент

			Загрязнены отверстия на плите топки, прочистить отверстия
2	Горелка часто входит в режим разжигания	Неверно подобраны параметры детектирования пламени	настроить правильные параметры или связаться с сервисным центром изготовителя
		Загрязнен фотоэлемент	демонтировать и очистить фотоэлемент
		Топка загрязнена	тщательно очистить топку и вентиляционные отверстия, доставляющие в нее воздух
		Слишком малы дозы топлива	Повысить параметры для минимальной мощности устройства
		Слишком большие дозы топлива	Снизить параметры для максимальной мощности
		Плита топки загрязнена	тщательно очистить плиту за топкой и вентиляционные отверстия, доставляющие в нее воздух
3	Сигнал возгорания в подавателе	Чрезмерный рост температуры горелки из-за возгорания топлива в тройнике стокера или в насыпной трубе	<p>Если подаватель снабжен датчиком температуры, то превышение значения, запрограммированного в сервисном параметре ТЕМПЕРАТУРА ВОЗГОРАНИЯ ПОДАВАТЕЛЯ приведет к включению сигнала возгорания подавателя, а регулятор переключится в режим ТУШЕНИЕ.</p> <p>ВНИМАНИЕ! Сигнал можно отменить после снижения температуры подавателя.</p> <p>Попытка отменить сигнал до окончания тушения приведет только к выключению звукового сигнала</p>
4	Сигнал перегрева котла	Превышение температуры воды в котле, установленной работником сервиса в контроллере	Регулятор RK–2006SPGM снабжен защитой котла от перегрева. Если температура воды в котле достигнет значения, запрограммированного в сервисном параметре "Максимальная температура котла", то регулятор безусловно включит насос ЦО. Возрастание температуры воды в котле до значения, запрограммированного в сервисном параметре "Температура перегрева котла" приведет к выключению вентилятора, включению насоса ЦО, переключению регулятора в режим СТОП без включения процесса угасания и включению звукового сигнала:

5	Повреждение датчиков температуры Внимание! В случае возникновения многочисленных неисправностей	Повреждение цепи датчика или температура за границей измерения -9°C – 109°C	следует связаться с сервисным центром изготовителя, если сообщение об ошибке не отменяется после нажатия кнопки СТОП. заменить датчик
		Повреждение цепи датчика температуры подавателя	В случае повреждения датчика температуры подавателя, как и в случае возгорания, регулятор предпримет процедуру тушения и вызовет соответствующий звуковой сигнал ВНИМАНИЕ: Если сообщение об ошибке не отменяется, следует связаться с сервисным центром изготовителя.
		Повреждение цепи датчика температуры ЦВС приводит к выключению регулирования ЦВС	Если система обогрева снабжена цепью циркуляции ЦВС, то в случае повреждения датчика горячей воды регулятор выключит насос ЦВС и включит звуковой сигнал Внимание: Следует связаться с сервисным центром изготовителя с целью устранения поломки датчика
		Повреждение датчиков температуры горелки	В случае, если к регулятору подключен температурный детектор пламени (СТ-1/2 или РТ-1000), то его неисправность приведет к включению соответствующего звукового сигнала и переходу устройства в режим ОЖИДАНИЯ. ВНИМАНИЕ: Следует связаться с сервисным центром изготовителя с целью устранения поломки датчика
6	Горелка коптит, появляется сажа	Слишком высокая подача топлива по отношению к воздуху. Топка горелки загрязнена, зола в топке.	Очистить топку, проверить проходимость вентиляционных отверстий. Отрегулировать горелку - топливо и воздух для минимальной и максимальной мощности.
7	Слишком часто появляется зола в топке - горелка самостоятельно не очищается.	Не соответствуют параметры топлива.	Сменить поставщика пеллета.

13. табличка


ECO-PALNIK

ZPD "SKIEPKO" ul. Kolejowa 33
29-100 Włoszczowa, POLSKA
www.eco-palnik.pl tel. +48413945518

Palnik na pellet do kotłów C.O.

Typ: PLUS PERFECT
UNI VIP
UM BIO

Numer seryjny:
 - - -
 -

Rok prod.: 2016 CE

Podstawowe parametry:

PALIWO: pellet drzewny 6-8 mm

NAPIĘCIE ZASILANIA: [V]

MOC ZNAMIONOWA: [kW]

ZABEZPIECZENIE: [A]

MOC ZAPALARKI: [W]

KLASA OCHRONY:

Serial number:

- - -



ДЕКЛАРАЦИЯ СООТВЕТСТВИЯ WE 02/P/16

П.Д.П. SKIERKO
Веслав Скепко
ул. Колеёва, 33
29-100 Влощова

Мы заявляем, что производимое нами изделие

Наименование: Горелка пеллетная
Серия: ЭКО-ГОРЕЛКА
Тип/модель: UNI-MAX 25 – 80 кВт

Соответствует требованиям соответствующих норм и гармонизированных норм:

PN-EN 15270:2008, PN-EN 60335-2-102:2016-03, EN 60730-1:2012
BS EN 14120:2015, PN-EN 60127-1:2008/A1:2012, PN-EN 60446:2010,
PN-EN 60519-2:2008, PN-EN 60730-2-5:2015-06, PN-EN 15456:2008

а также соответствует основным требованиям следующих директив:

2006/42/WE
2006/95/WE LVD (с актуализациями)
2014/30/W/UE EMC (с актуализациями)

На изделии нанесена маркировка CE

Веслав Скепко

Владелец

Влощова 2016-04-27



ECO-PALNIK

УСЛОВИЯ ГАРАНТИИ

1. Производитель, компания П.Д.П. SKIERKO дает гарантию правильной работы горелки в течение 24 месяцев от даты покупки и не более 36 месяцев от даты изготовления.
2. Материальные дефекты и ошибки в выполнении устраняются за счет Производителя в срок до 21 рабочих дней от даты письменной заявки Производителю о рекламации и не позднее 7 дней от момента признания рекламации.
3. Товар, используемый окончательным Заказчиком в связи с его хозяйственной деятельностью, охвачен 12-месячной гарантией Производителя.
4. Способ, объем и условия ремонта устройства устанавливает Производитель.
5. Любая информация о неисправностях должна быть передана изготовителю немедленно по их обнаружении в письменной форме на прилагаемом бланке акта рекламации. Акт рекламации также доступен на веб-сайте www.eco-palnik.pl
6. Документами, дающими право покупателю на бесплатный гарантийный ремонт, являются: заполненный Гарантийный Талон/ Акт установки, подтвержденные покупателем, а также документ покупки горелки (котла с горелкой).
7. Гарантийный Талон является недействительным, если не имеет печати, подписей и дат.
8. Заполненный Гарантийный Талон/Акт установки Заказчик должен выслать Производителю в течение 14 дней от даты ввода устройства в эксплуатацию с целью регистрации в системе гарантийных услуг по адресу biuro@eco-palnik.pl или в письме по почте.
В противном случае Заказчик может добиваться своих прав по принципу гарантийного возврата.
9. За первый пуск горелки и настройку рабочих параметров отвечает установщик (компания-установщик, имеющая авторизацию Производителя). Эта услуга может быть платной.
10. Производитель не несет ответственности за возможные затраты, возникшие в результате работы или аварии устройств, а также затраты на подменное отопление.
11. **ГАРАНТИЯ НЕ РАСПРОСТРАНЯЕТСЯ** на механические повреждения, возникшие в результате неправильного пользования или натурального износа. Гарантия не охватывает расходов на установку, транспортировку и ремонт неисправностей, возникших при транспортировке, в частности, в случае:
 - ❖ установки, включения и эксплуатации, не соответствующим настоящей инструкции обслуживания, а также в случае неисправностей, возникших не по вине Производителя,
 - ❖ неисправностей, возникших из-за неосторожной транспортировки горелки,
 - ❖ выполнения изменений и переделок в конструкции горелки без ведома и письменного согласия Производителя,
 - ❖ включения горелки без монтажа в котле,
 - ❖ слишком малого сечения дымохода и при дымоходной тяге ниже 5 Па,
 - ❖ выполнения ремонта в течение срока действия гарантии лицами, не имеющими соответствующих полномочий,
 - ❖ убытков, являющихся следствием ошибок в электрической инсталляции,
 - ❖ поломок, возникших в результате неправильной транспортировки, включая транспортировку к котельной,
 - ❖ неправильной настройки параметров работы горелки, в том числе эксплуатации горелки в режимах, превышающих номинальную мощность устройства,
 - ❖ подтверждения сжигания топлива не соответствующего качества, ведущего к возникновению в топке золы и смолистых, трудно очищаемых осадков, а также возникших из-за этого поломок,
 - ❖ отсутствия возможности выполнения ремонта по причинам, не зависящим от Производителя (например, отсутствие топлива, отсутствие доступа к горелке, отсутствие тяги в дымоходе и т.п.).
12. **ГАРАНТИЯ НЕ ОХВАТЫВАЕТ:**
 - ❖ регулировки рабочих параметров,
 - ❖ чистки и консервации,
 - ❖ горелки - если в комплекте есть запасной нагревательный элемент,
 - ❖ замены зажигающего устройства.
13. **Затраты на вызов сервисной службы Производителя в результате рекламации, являющейся следствием причин, указанных в пунктах 11 и 12 несет Заказчик.**
14. О рекламации следует заявлять: в письме, высланном по почте, сообщением, высланном по факсу, электронным способом на e-mail адрес Производителя.



АКТ УСТАНОВКИ

Данные Заказчика:

.....
.....
.....тел. e-mail:

Продавец: Дата продажи:.....

.....
.....

Данные компании, устанавливающей горелку: Дата первого включения:

.....

Наименование компании:

.....

Адрес:

Тел. e-mail:.....

Данные, касающиеся установки:

Горелка: ЭКО-ГОРЕЛКА Тип: кВт,

Заводской № Год изг.:

Котел:

Год изг.

Мощность кВт

Описание поломки:

Данные, касающиеся параметров горелки и сжигания:

Измеренная 10-минутная производительность подавателя:.....кг/10 мин.х 6 =
.....кг/ч

Настройки воздуха: % обороты вентилятора для мощности МАКС.:

% обороты вентилятора для мощности МИН.

Настройки топлива: Доза топлива для мощности МАКС.:

Доза топлива для мощности МИН.:

Вид детектора пламени:

Фотоэлемент: Значение фотоэлемента для темной горелки:

Разжигание при значении фотоэлемента:

Выключение зажигающего устройства при значении фотоэлемента:

Результаты анализа газов сгорания:

Температура газов сгорания °С: Мощность МИН.: Мощность МАКС.:

Эмиссия CO [ppm] : °С Мощность МИН.: Мощность МАКС.

Тяга в дымоходе: Па

Коэфф. избытка воздуха: λ

Эффективность %

.....
разборчивая подпись Заказчика

.....
разборчивая подпись Установщика

Условия гарантии подробно описаны в настоящей ТЭД, в случае возникновения проблем в работе горелки просьба связаться с компанией-установщиком, выполнявшей первый пуск устройства.



УКОМПЛЕКТОВКА НАБОРА

Название элемента	Подтверждаю комплектацию	Примечания
Горелка пеллетная		
Гибкое защитное соединение Ø 60		
Контроллер с датчиками		
Подаватель с рабочей длиной 1,5 м		
Труба спиро 0,5 п/м,		
Кабель питания		
Кабель, соединяющий контроллер с подавателем,		
Противопожарная крышка		
Запасной нагревательный элемент зажигающего устройства		
Корпус горелки		
Прочее (следует вписать наименование)	

Состояние комплекта соответствует фактическому состоянию:

Подпись Заказчика Подпись Установщика

.....

Электрическая схема регулятора RK-2006LPG2

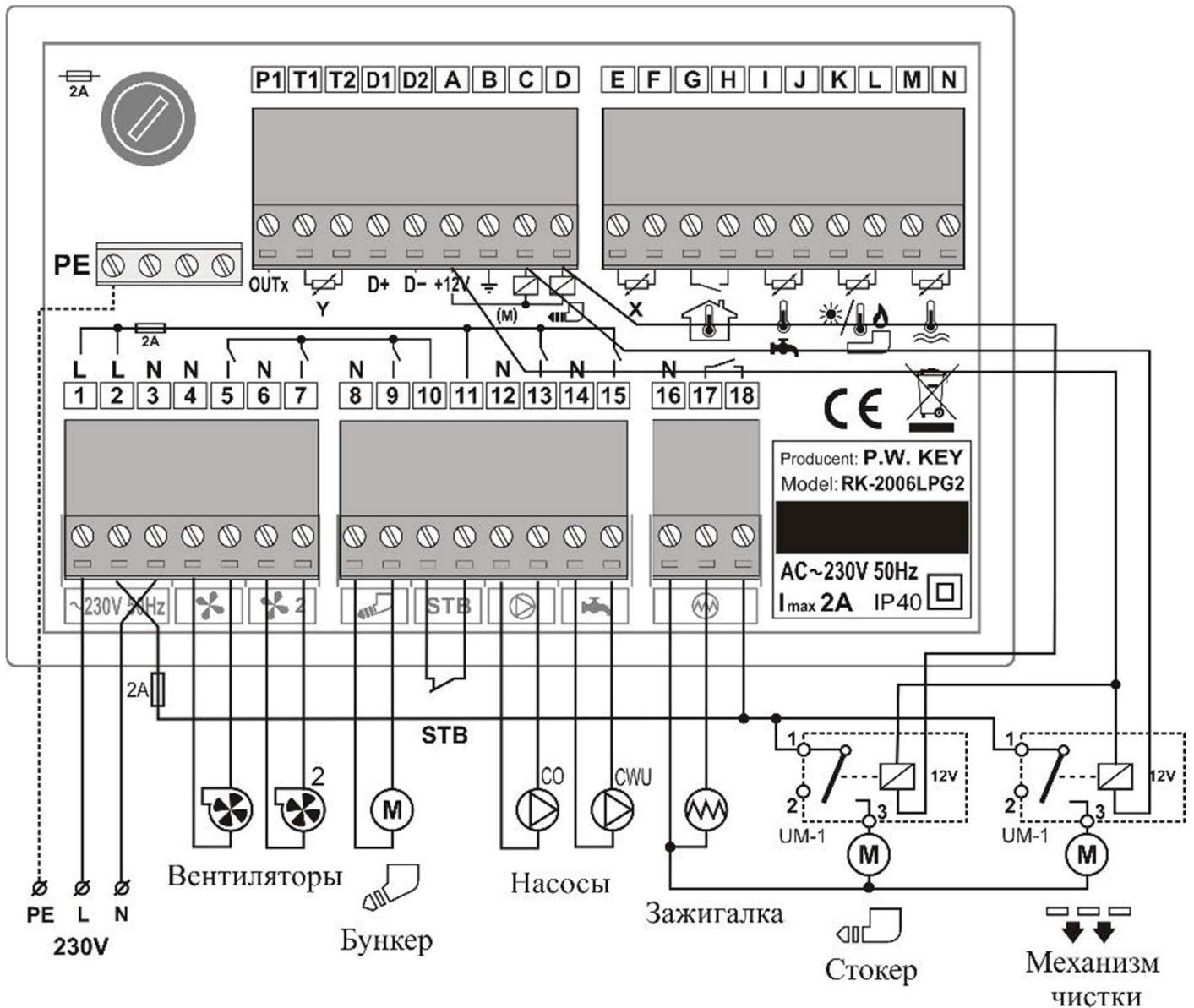


СХЕМА ПОДКЛЮЧЕНИЯ КОНТРОЛЛЕРА RK-2006LPG2

Шина низкого напряжения - управляющая:

- A-D - подключение реле, включающего стокер (внешний подаватель горелки),
- A-C - подключение реле, включающего подвижную колосниковую решетку (авто-очистка),
- E-F - датчик температуры горелки,
- G-H - комнатный термостат
- I-J - датчик температуры ЦВС
- K-L - фотозлемент (опционально датчик Pt-1000 или датчик температуры горелки)
- M-N - датчик температуры котла,

Электрическая шина - в соответствии со схемой.

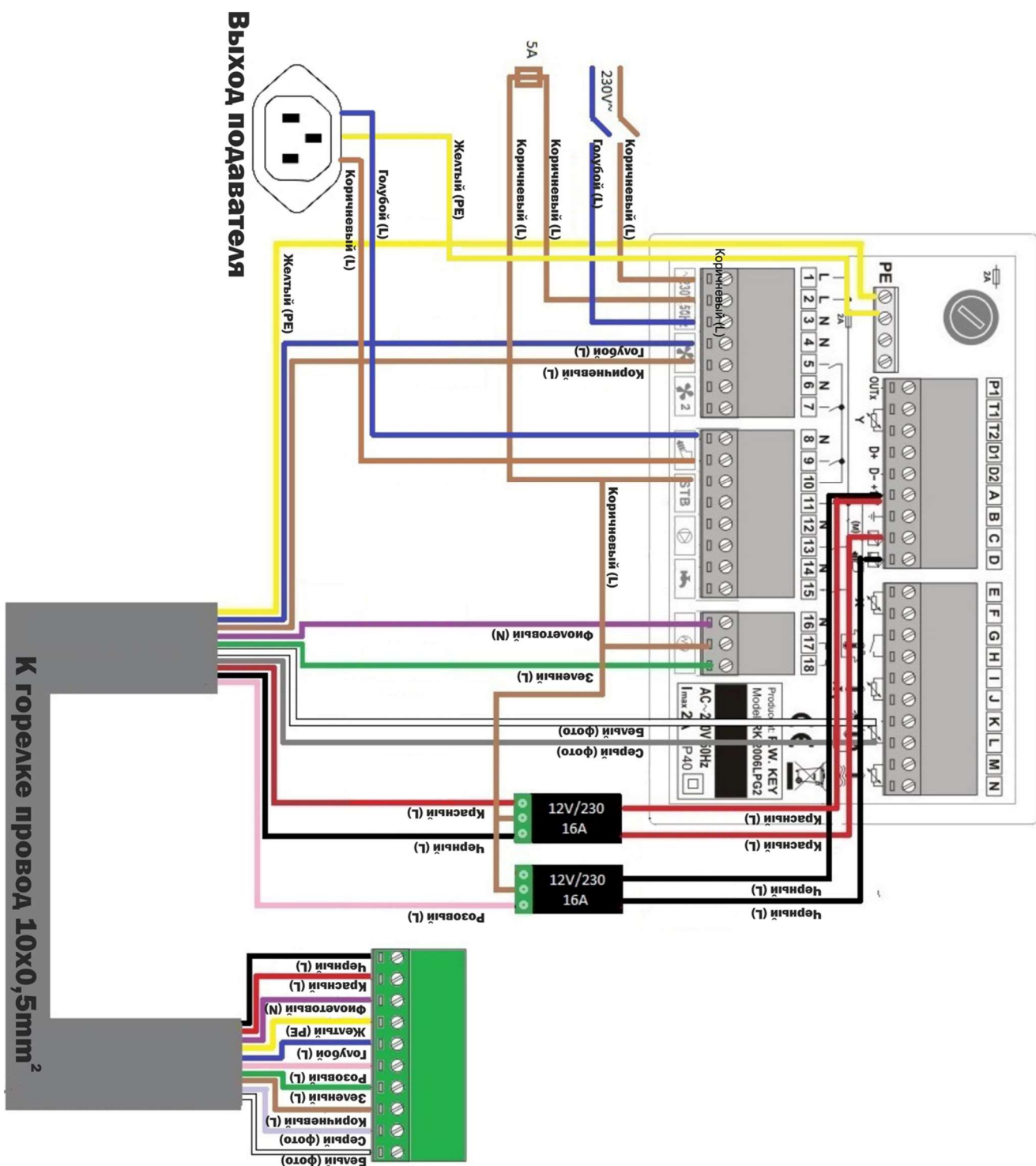
12-13 - коричневый - голубой - выход подключения насоса ЦО

14-15 - серый - зеленый - выход подключения насоса ЦВС

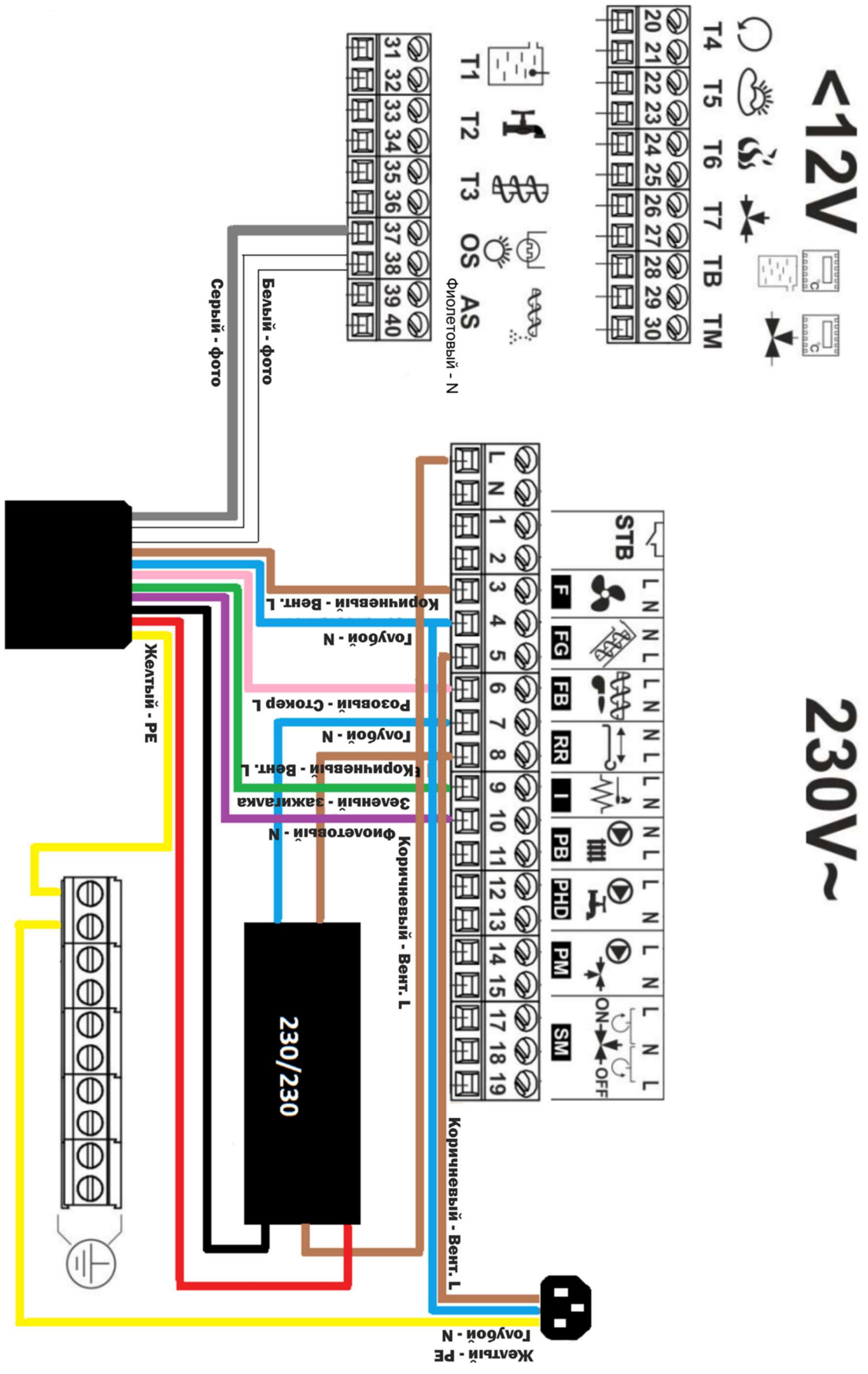
Защитная панель - PE

Подключить все желто-зеленые кабели.

Регулировка регулятора LPG2 такая же, как и в регуляторе SPGM.



Электрическая схема регулятора PLUM 850P-O (применяется опционально)



П.Д.П. SKIERKO Веслав Скепко
29-100 Влоцкова
тел. +48 533 101 691, +48 41 39 45 518
serwis@eco-palnik.pl, biuro@eco-palnik.pl
techniczne@eco-palnik.pl , zamowienia@eco-palnik.pl
www.eco-palnik.pl