

## ТЕХНИЧЕСКИЙ ПАСПОРТ ИЗДЕЛИЯ



Производитель: Enolgas Bonomi S.p.A. Via Europa 227 - 25062 Concesio (Bs)  
Italy - P.I. 00294510177



### КРАНЫ ШАРОВЫЕ ЛАТУННЫЕ ПОЛНОПРОХОДНЫЕ СЕРИИ «BASIC»

ПС –Е128

Паспорт разработан в соответствии с требованиями ГОСТ 2.601

## ТЕХНИЧЕСКИЙ ПАСПОРТ ИЗДЕЛИЯ

### **1. Назначение и область применения.**

Краны применяются в качестве запорной арматуры на трубопроводах систем питьевого и хозяйственно питьевого назначения, горячего водоснабжения, отопления, сжатого воздуха, жидких углеводородов, а также на технологических трубопроводах, транспортирующих жидкости, не агрессивные к материалам крана. Использование шаровых кранов в качестве регулирующей арматуры не допускается.

### **2. Особенности конструкции**

- сальниковая гайка имеет резьбовое соединение со штоком и конусную поверхность торца. Это способствует созданию распирающих усилий в сальниковой прокладке и повышает герметичность сальникового узла;
- шток крана вставлен изнутри корпуса, что исключает выбивание штока давлением транспортируемой среды;
- фиксирующее полиэтиленовое кольцо, интегрированное в гайку крепления ручки, предотвращает ее самопроизвольное откручивание;
- между корпусом крана и штоком имеется тефлоновое антифрикционное кольцо, облегчающее управление краном;
- шаровой затвор имеет канал, соединяющий проточную часть с зашаровым пространством, что препятствует созданию застойных зон и препятствует размораживанию открытого крана.

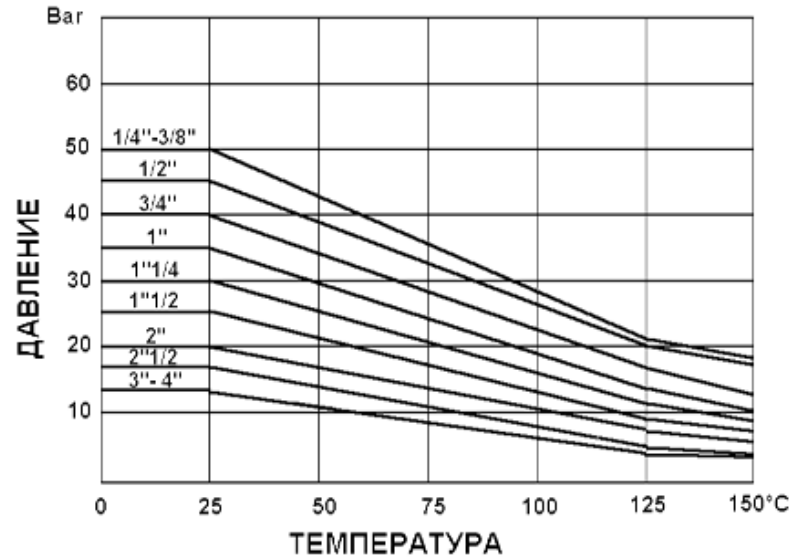
### **2. Технические характеристики**

№	Характеристика	Ед.изм	Значение
1	Класс герметичности затвора		A
2	Средний полный срок службы	лет	30
3	Средний полный ресурс	циклы	30000
4	Средняя наработка на отказ	циклы	50000
5	Номинальные диаметры	дюймы	1/2"÷4"
6	Ремонтопригодность		ремонтопригоден
7	Номинальное давление, PN	МПа	см.график
8	Пробное давление	МПа	1,5PN
9	Температура рабочей среды	°С	-20°С ÷ 150°С (без полусгона) -20°С ÷ 110°С (с полусгоном)
10	Тип крана по эффективному диаметру		полнопроходной
11	Стандарт присоединительной резьбы		ISO 228/1 (трубная цилиндрическая)
12	Условная пропускная способность	м3/час	См.график

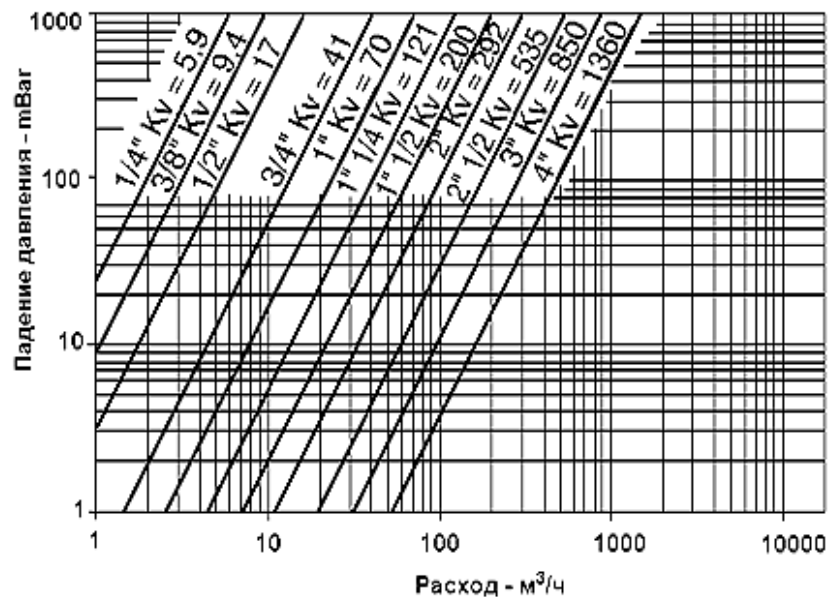
Паспорт разработан в соответствии с требованиями ГОСТ 2.601

## ТЕХНИЧЕСКИЙ ПАСПОРТ ИЗДЕЛИЯ

### 3. Зависимость рабочего давления от температуры



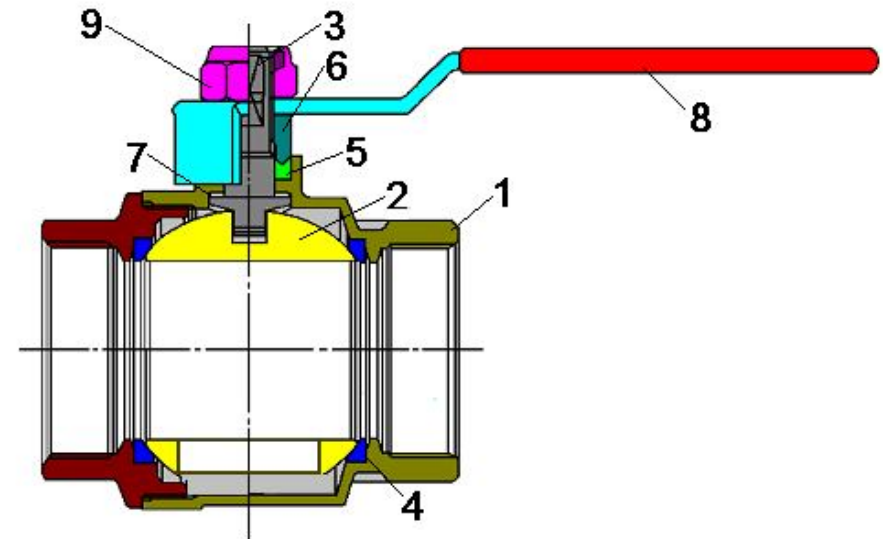
### 4. График пропускной способности



Паспорт разработан в соответствии с требованиями ГОСТ 2.601

## ТЕХНИЧЕСКИЙ ПАСПОРТ ИЗДЕЛИЯ

### 5. Конструкция и материалы



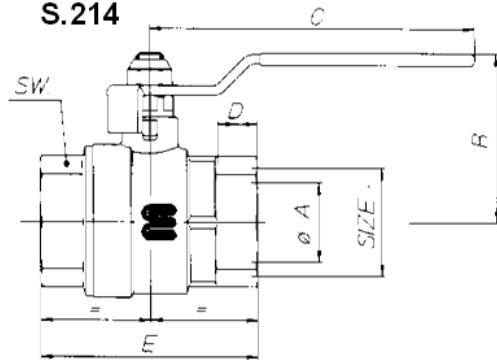
Поз.	Элемент	Материал	Марка
1	Корпус	никелированная латунь	CW 617N (OT 58 UNI 5705)
6	Сальниковая гайка	латунь	
3	Шток		
2	Шаровой затвор	хромированная латунь	
5	Сальниковый уплотнитель	тефлон	P.T.F.E.
4	Уплотнительные кольца		
7	Антифрикционная прокладка		
9	Самоконтрящаяся гайка	оцинкованная сталь	8G
8.1	Стальная рукоятка	оцинкованная сталь	Fe PO2
8.2	Рукоятка-бабочка	алюминий	AL UNI 5076
10	Патрубок полусгона	никелированная латунь	CW 617N (OT 58 UNI 5705)
11	Накидная гайка полусгона	никелированная латунь	CW 617N (OT 58 UNI 5705)
12	Уплотнительное кольцо полусгона	Нитрил-бутадиеновый каучук	NBR

Паспорт разработан в соответствии с требованиями ГОСТ 2.601

## ТЕХНИЧЕСКИЙ ПАСПОРТ ИЗДЕЛИЯ

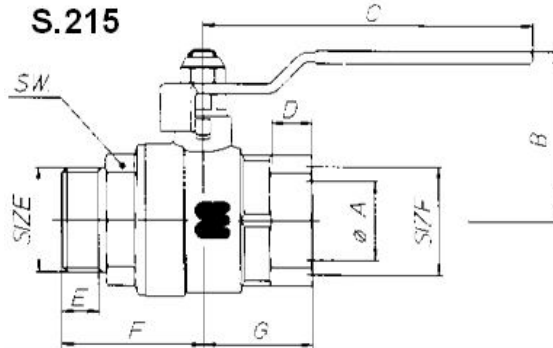
### 6. Номенклатура и габаритные размеры

S.214



SIZE	ØA,мм	B,мм	C,мм	D,мм	E,мм	SW,мм	Вес,г
½"	15	39,5	90	9,5	49	25	182
¾"	20	47,5	105	11	58,5	31	306
1"	25	51,5	105	12,5	69,8	38	471
1¼"	32	62	120	13,5	80,5	47	770
1½"	40	71	140	15,5	94	54	1108
2"	50	85,5	170	17,5	111,5	66	1776
2½"	65	98,5	250	19,5	134	83	3060
3"	80	112,5	250	21	156,5	97	5160
4"	100	135	250	24	188,5	124	8680

S.215

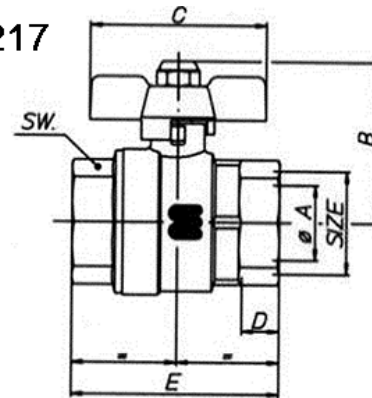


SIZE	ØA,мм	B,мм	C,мм	D,мм	E,мм	H,мм	SW,мм	Вес,г
½"	15	39,5	90	9,5	9,7	59,2	25	211
¾"	20	47,5	105	11	10,7	69,7	31	353
1"	25	51,5	105	12,5	11,7	79,3	38	530
1¼"	32	62	120	13,5	12,2	91,2	47	813
1½"	40	71	140	15,5	14,7	104,1	54	1144
2"	50	85,5	170	17,5	16,7	121,8	66	2297

Паспорт разработан в соответствии с требованиями ГОСТ 2.601

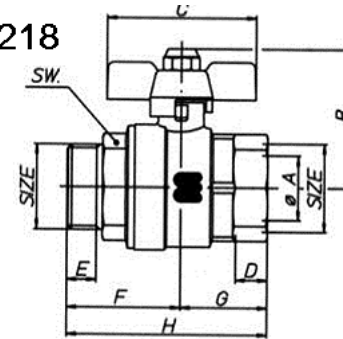
## ТЕХНИЧЕСКИЙ ПАСПОРТ ИЗДЕЛИЯ

S.217



SIZE	ØA,мм	B,мм	C,мм	D,мм	E,мм	SW,мм	Вес,г
1/4"	8	34,5	52	7	38	17	113
3/8"	10	34,5	52	8,5	43	21	122
½"	15	38	52	9,5	49	25	162
¾"	20	47	65	11	59	31	281
1"	25	51	65	12,5	70	38	437

S.218

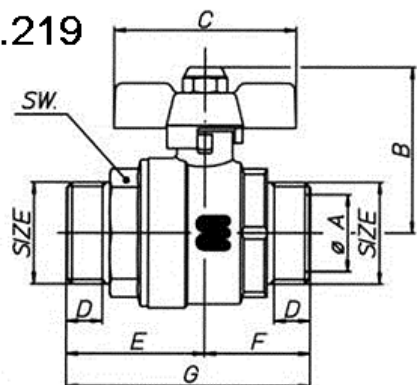


SIZE	ØA,мм	B,мм	C,мм	D,мм	E,мм	F,мм	G,мм	H,мм	SW,мм	Вес,г
½"	15	38	52	9,5	9,7	35	24,5	59,5	2	190
¾"	20	47	65	11	10,7	40	29,5	70	31	322
1"	25	51	65	12,5	11,7	44,4	35	79,5	38	517

Паспорт разработан в соответствии с требованиями ГОСТ 2.601

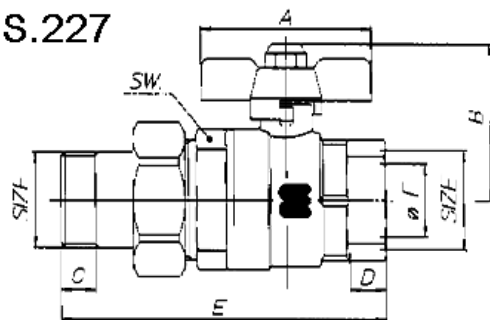
## ТЕХНИЧЕСКИЙ ПАСПОРТ ИЗДЕЛИЯ

S.219



SIZE	ØA,мм	B,мм	C,мм	D,мм	E,мм	F,мм	G,мм	SW,мм	Вес,г
½"	15	38	52	9,7	35	24,5	59,5	25	185
¾"	20	47	65	10,7	40,5	29,5	70	31	218
1"	25	51	6	1,7	44,5	35	79,5	38	524

S.227

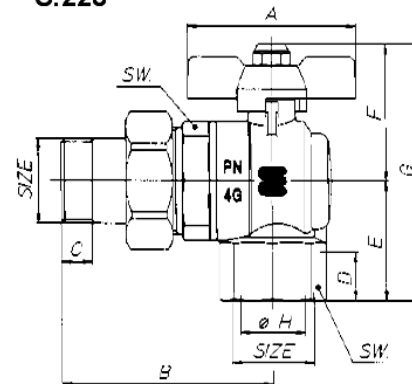


SIZE	A,мм	B,мм	C,мм	D,мм	E,мм	ØF,мм	SW,мм	Вес,г
½"	52	39	10	9,5	83	15	27	253
¾"	65	48	12	11	96	20	34	427
1"	65	52	12	12,5	112,5	25	43	711
1 1/4"	65	53	15	21,4	130	32	49	881

Паспорт разработан в соответствии с требованиями ГОСТ 2.601

## ТЕХНИЧЕСКИЙ ПАСПОРТ ИЗДЕЛИЯ

S.228



SIZE	A,мм	B,мм	C,мм	D,мм	E,мм	F,мм	G,мм	ØH,мм	SW,мм	Вес,г
½"	52	60	10	15	33	39,5	72,5	15	26	292
¾"	65	68	12	16,3	39	49,5	88,5	20	32	493
1"	65	80	12	19,1	46,5	53,5	100	25	39	772

### 7. Рекомендации по монтажу

- Краны могут устанавливаться в любом монтажном положении.
- В соответствии с ГОСТ 12.2.063 п.3.10, арматура не должна испытывать нагрузок от трубопровода (изгиб, сжатие, растяжение, кручение, перекосы, вибрация, несоосность патрубков, неравномерность затяжки крепежа). При необходимости должны быть предусмотрены опоры или компенсаторы, снижающие нагрузку на арматуру от трубопровода.
- Несоосность соединяемых трубопроводов не должна превышать 3мм при длине до 1м плюс 1мм на каждый последующий метр (СНиП 3.05.01 п. 2.8.).
- Муфтовые соединения должны выполняться с использованием в качестве уплотнительных материалов ФУМ (фторопластовый уплотнительный материал) или льняной пряди.

### 8. Указания по эксплуатации и обслуживанию

- Краны должны эксплуатироваться при условиях, изложенных в таблице технических характеристик.
- Не допускается эксплуатировать краны с ослабленной гайкой крепления рукоятки, т.к. это может привести к поломке штока.

### 9. Условия хранения и транспортировки

- Краны должны храниться в упаковке предприятия –изготовителя по условиям хранения 3 по ГОСТ 15150.
- Транспортировка кранов должна осуществляться в соответствии с условиями 5 по ГОСТ 15150.

Паспорт разработан в соответствии с требованиями ГОСТ 2.601

## ТЕХНИЧЕСКИЙ ПАСПОРТ ИЗДЕЛИЯ

### 10. Возможные неисправности и способы их устранения

Неисправность	Причина	Способ устранения
Течь из-под муфтового соединения	Некачественная герметизация соединения	Разобрать соединение, заменить старый уплотнитель
Течь из-под сальниковой гайки	Износ сальникового уплотнителя	Снять ручку. Подтянуть сальниковую гайку до прекращения течи

### 11. Гарантийные обязательства

11.1. Изготовитель гарантирует соответствие изделий требованиям безопасности, при условии соблюдения потребителем правил использования, транспортировки, хранения, монтажа и эксплуатации.

11.2. Гарантия распространяется на все дефекты, возникшие по вине завода - изготовителя.

11.3. Гарантия не распространяется на дефекты, возникшие в случаях:

- нарушения паспортных режимов хранения, монтажа, испытания, эксплуатации и обслуживания изделия;
- ненадлежащей транспортировки и погрузо-разгрузочных работ;
- наличия следов воздействия веществ, агрессивных к материалам изделия;
- наличия повреждений, вызванных пожаром, стихией, форс - мажорными обстоятельствами;
- повреждений, вызванных неправильными действиями потребителя;
- наличия следов постороннего вмешательства в конструкцию изделия.

11.4. Изготовитель оставляет за собой право вносить в конструкцию изделия изменения, не влияющие на заявленные технические характеристики.

### 12. Условия гарантийного обслуживания

12.1. Претензии к качеству товара могут быть предъявлены в течение гарантийного срока.

12.2. Неисправные изделия в течение гарантийного срока ремонтируются или обмениваются на новые бесплатно. Решение о замене или ремонте изделия принимает сервисный центр. Замененное изделие или его части, полученные в результате ремонта, переходят в собственность сервисного центра.

12.3. Затраты, связанные с демонтажом, монтажом и транспортировкой неисправного изделия в период гарантийного срока Покупателю не возмещаются.

12.4. В случае необоснованности претензии, затраты на диагностику и экспертизу изделия оплачиваются Покупателем.

12.5. Изделия принимаются в гарантийный ремонт (а также при возврате) полностью укомплектованными.

## ТЕХНИЧЕСКИЙ ПАСПОРТ ИЗДЕЛИЯ

ГАРАНТИЙНЫЙ ТАЛОН № \_\_\_\_\_

Наименование товара

### КРАНЫ ШАРОВЫЕ ЛАТУННЫЕ ПОЛНОПРОХОДНЫЕ СЕРИИ «BASIC»

№	Марка	Ду	Количество
1			
2			

Название и адрес торговой организации \_\_\_\_\_

Дата продажи \_\_\_\_\_ Подпись продавца \_\_\_\_\_

Штамп или печать  
торговой организации

Штамп о приемке

**С условиями гарантии СОГЛАСЕН:**

ПОКУПАТЕЛЬ \_\_\_\_\_ (подпись)

**Гарантийный срок - Двенадцать месяцев с даты продажи  
конечному потребителю**

По вопросам гарантийного ремонта, рекламаций и претензий к качеству изделий обращаться в сервисный центр по адресу: г. Санкт-Петербург, ул. Профессора Качалова, дом 11 литер «П», тел/факс (812)3247742, 5674814

При предъявлении претензии к качеству товара, покупатель представляет следующие документы:

1. Заявление в произвольной форме, в котором указываются:
  - название организации или Ф.И.О. покупателя, фактический адрес и контактные телефоны;
  - название и адрес организации, производившей монтаж;
  - основные параметры системы, в которой использовалось изделие;
  - краткое описание дефекта.
2. Документ, подтверждающий покупку изделия (накладная, квитанция).
3. Акт гидравлического испытания системы, в которой монтировалось изделие.
4. Настоящий заполненный гарантийный талон.

**Отметка о возврате или обмене товара:**

Дата: «\_\_» \_\_\_\_\_ 20\_\_ г. Подпись \_\_\_\_\_