



# Отопительные котлы на твердом топливе **Solid 2000 B**

К 12 / 16 / 20 / 24 / 25 / 32-1 S/SW 61 | К 32 / 45-1 S/SW 62



**BOSCH**

**Инструкция по монтажу, эксплуатации и техническому обслуживанию**

<b>1</b>	<b>Указания по безопасной эксплуатации</b>	<b>4</b>
1.1	Об этой инструкции	4
1.2	Применение по назначению	4
1.3	Пояснение используемых символов	4
1.4	Указания для специалистов отопительной фирмы	4
1.4.1	Требования к помещению для установки котла	4
1.5	Указания для лиц, ответственных за обслуживание котла	5
1.6	Минимальные расстояния и воспламеняемость топлива	5
1.7	Инструменты, материалы и вспомогательные средства	5
1.8	Утилизация	5
<b>2</b>	<b>Описание котла</b>	<b>6</b>
<b>3</b>	<b>Технические характеристики</b>	<b>7</b>
3.1	График гидравлического сопротивления	9
<b>4</b>	<b>Объем поставки</b>	<b>10</b>
<b>5</b>	<b>Транспортировка и установка отопительного котла</b>	<b>11</b>
5.1	Минимальное расстояние от стены	11
5.2	Расстояния до сгораемых материалов	12
5.3	Монтаж регулятора горения	12
5.4	Установка рычага встряхивания колосниковой решетки	13
5.5	Установка рычага загрузочной заслонки	13
<b>6</b>	<b>Монтаж отопительного котла</b>	<b>14</b>
6.1	Рекомендации по организации приточной вентиляции и подключению к дымовой трубе	14
6.1.1	Подключение к дымовой трубе	14
6.1.2	Организация поступления приточного воздуха	16
6.2	Гидравлические подключения	16
6.3	Кран для заполнения и слива	16
6.4	Подключение предохранительного теплообменника (только для типов "SW62")	17
6.5	Заполнение отопительной установки и проверка герметичности	17
6.6	Обеспечение температуры обратной линии	18
<b>7</b>	<b>Пуск отопительной установки в эксплуатацию</b>	<b>19</b>
7.1	Создание рабочего давления	19
7.2	Демонтаж передней решетки и укладка шамотных кирпичей	19
7.3	Регулировка дымовой заслонки	22
7.4	Настройка регулятора горения	22
7.5	Наклейка заводской таблички	22
<b>8</b>	<b>Управление отопительной установкой (для обслуживающего персонала)</b>	<b>23</b>
8.1	Работа отдельных элементов	23
8.1.1	Растопочная заслонка	23
8.1.2	Первичный, вторичный и третичный воздух	24
8.1.3	Заслонка первичного воздуха	24
8.1.4	Отверстия для третичного воздуха	25
8.2	Розжиг	25
8.3	Дозагрузка топлива	27
8.4	Ворошение углей	28
8.5	Удаление золы из котла	28

8.6	Чистка отопительного котла . . . . .	29
8.7	Использование турбулятора (только у типов К 16-1 S/SW 61, К 32-1 S/SW 61) . . . . .	31
8.8	Взрывной предохранительный клапан (только у типов К 25-1 S/SW 61 и К 32-1 S/SW 61) . . . . .	31
8.9	Выключение отопительного котла . . . . .	32
8.9.1	Временное выключение отопительного котла . . . . .	32
8.9.2	Отключение отопительного котла на длительный срок . . . . .	32
8.9.3	Выключение отопительного котла в случае аварии . . . . .	32
8.10	Предотвращение конденсации и смолообразования . . . . .	33
<b>9</b>	<b>Осмотр и техническое обслуживание отопительного котла . . . . .</b>	<b>34</b>
9.1	Почему важно регулярно проводить техническое обслуживание? . . . . .	34
9.2	Чистка отопительной установки . . . . .	34
9.3	Проверка рабочего давления в отопительной установке . . . . .	34
9.4	Проверка термической защиты . . . . .	35
9.5	Выполнение замеров дымовых газов . . . . .	36
9.6	Протоколы осмотра и технического обслуживания . . . . .	37
<b>10</b>	<b>Устранение неисправностей . . . . .</b>	<b>39</b>
<b>11</b>	<b>ГАРАНТИЙНЫЙ ТАЛОН . . . . .</b>	<b>40</b>

# 1 Указания по безопасной эксплуатации

## 1.1 Об этой инструкции

Настоящая инструкция содержит важную информацию о безопасном и правильном монтаже, вводе в эксплуатацию, о самой эксплуатации отопительного котла и его техническом обслуживании.

Твердотопливные отопительные котлы в исполнении К..-1 S61/S62 и К..-1 SW61/SW62 далее в инструкции будут называться отопительными котлами.

При различиях двух исполнений это будет отдельно оговариваться.

Инструкция по монтажу и техническому обслуживанию предназначена для специалистов, которые имеют специальное образование и опыт работы с отопительными установками.

## 1.2 Применение по назначению

Отопительный котел может применяться только для отопления домов и коттеджей.

Для правильного применения котла учитывайте его технические параметры и данные, приведенные на фирменной табличке (→ глава. 3, стр. 7).

## 1.3 Пояснение используемых символов

В этой инструкции применяются следующие символы:



### ОПАСНО ДЛЯ ЖИЗНИ

Указывает на опасность, которая при работе без соответствующей предосторожности может привести к тяжелым травмам или смерти.



### ОПАСНОСТЬ ПОЛУЧЕНИЯ ТРАВМ/ПОВРЕЖДЕНИЯ ОБОРУДОВАНИЯ

Указывает на возможную опасную ситуацию, которая может привести к средним и легким травмам или стать причиной повреждения оборудования.



### УКАЗАНИЕ ДЛЯ ПОТРЕБИТЕЛЯ

Указания для потребителя по оптимальному использованию и настройке оборудования, а также другая полезная информация.

### → Ссылка

Ссылка на определенное место в этой инструкции или на другую документацию обозначается стрелкой →.

## 1.4 Указания для специалистов отопительной фирмы

При монтаже и эксплуатации следует соблюдать государственные нормы и правила:

- строительные нормы и правила установки оборудования, подачи воздуха для горения, отвода дымовых газов, а также подключения дымовой трубы
- инструкции и правила по оснащению приборами безопасности отопительной установки



### УКАЗАНИЕ ДЛЯ ПОТРЕБИТЕЛЯ

Используйте только оригинальные детали фирмы Bosch. Мы не несем ответственности за повреждения, возникшие в результате применения запасных частей, поставленных не фирмой Bosch.

### 1.4.1 Требования к помещению для установки котла



#### ОПАСНО ДЛЯ ЖИЗНИ

из-за отравления.

Недостаточный приток свежего воздуха в помещение, где установлен котел, использующий для сжигания воздух из этого помещения, может привести к отравлениям дымовыми газами.

- Следите за тем, чтобы вентиляционные отверстия для притока и вытяжки воздуха не были уменьшены в сечении или перекрыты.
- Запрещается эксплуатировать отопительный котел, если невозможно сразу устранить неисправность.
- Укажите письменно лицам, эксплуатирующим оборудование, на недостатки и опасности.



#### ОПАСНОСТЬ ВОЗНИКНОВЕНИЯ ПОЖАРА

из-за наличия легковоспламеняющихся материалов или жидкостей.

- Удостоверьтесь, что в непосредственной близости от котла не хранятся воспламеняющиеся материалы и жидкости.
- Проинформируйте обслуживающий персонал об установленных действующих нормах минимальных расстояниях, которые нужно выдерживать до легко- и трудновоспламеняемых материалов.

## 1.5 Указания для лиц, ответственных за обслуживание котла



### ОПАСНО ДЛЯ ЖИЗНИ

из-за отравления или взрыва.

При сжигании мусора, пластмасс или горючих жидкостей возможно выделение ядовитых газов.

- Используйте только рекомендуемые виды топлива.
- При возникновении опасности взрыва, пожара, при выделении газообразных продуктов сгорания или паров прекратите работу отопительного котла.



### ОПАСНОСТЬ ПОЛУЧЕНИЯ ТРАВМ/ПОВРЕЖДЕНИЯ ОБОРУДОВАНИЯ

из-за неправильного применения.

- Отопительный котел может обслуживать только взрослый человек, который прошел инструктаж и ознакомился с работой оборудования.
- Лицам, эксплуатирующим отопительный котел, разрешено только включать его, настраивать температуру на регуляторе горения, выключать котел и проводить его чистку.
- Позаботьтесь о том, чтобы поблизости от работающего котла не было детей, оставшихся без присмотра взрослых.
- Эксплуатируйте котел с максимальной температурой 95 °С и периодически контролируйте его.
- Не используйте какие-либо горючие жидкости для розжига и повышения теплопроизводительности котла.
- Собирайте золу в несгораемой емкости с крышкой.
- Поверхность котла можно чистить только негорючими средствами.
- Не кладите на котел или поблизости от него сгораемые предметы (только на безопасном расстоянии).
- Не храните сгораемые материалы в помещении, где установлен котел (например, древесину, бумагу, бензин, масло).

## 1.6 Минимальные расстояния и воспламеняемость топлива

- В стране установки оборудования могут действовать требования к минимальным расстояниям, отличные от тех, что приведены ниже – это нужно узнать у специалистов отопительной фирмы.
- Минимальное расстояние от стенок отопительного котла и дымовой трубы до трудно- или среднесгораемых материалов должно составлять минимум 100 мм.
- Минимальное расстояние до легкосгораемых материалов должно составлять минимум 200 мм. Расстояние 200 мм следует выдерживать также в том случае, если воспламеняемость материала неизвестна.

Воспламеняемость материалов	
A... негорючие	Асбест, камень, кирпич, керамическая плитка, обожженная глина, строительный раствор, штукатурка (без органических добавок)
B... трудносгораемые	Гипсокартонные плиты, базальтовойлочные плиты, стекловолокно, плиты из материалов AKUMIN, IZOMIN, RAJOLIT, LIGNOS, VELOX и HERAKLIT
C1... плохосгораемые	Бук, дуб, облицованная древесина, войлок, плиты из материалов HOBREX, VERZALIT, UMAKART
C2... среднесгораемые	Пиния, лиственница, ель, облицованная древесина
C3... легкосгораемые	Асфальт, картон, целлюлозные материалы, битумная бумага, древесноволокнистые плиты, пробка, полиуретан, полистирол, полипропилен, полиэтилен, тряпки из волокнистого материала для мытья полов.

Таб. 1 Воспламеняемость материалов

## 1.7 Инструменты, материалы и вспомогательные средства

- Для монтажа и технического обслуживания отопительного котла вам потребуется стандартный набор инструментов, обычно необходимый для работ с системой отопления, а также с газовым и водопроводным оборудованием.

## 1.8 Утилизация

- Упаковочный материал из древесины и бумаги может быть использован в качестве топлива.
- Остальные упаковочные материалы следует утилизировать в соответствии с экологическими нормами.
- Утилизация заменяемых компонентов отопительной установки должна проходить в специальных организациях с соблюдением правил охраны окружающей среды.

## 2 Описание котла

Отопительный котел состоит из:

- регулятора горения
- заслонки первичного воздуха
- дверцы зольной камеры
- рычага встряхивания колосниковой решетки
- рычага загрузочной заслонки
- термоманометра

С помощью регулятора горения устанавливается требуемая температура котловой воды и этим ограничивается ее максимальное значение.

Заслонка первичного воздуха (связанная с регулятором горения) регулирует подачу воздуха.

За дверцей зольника находится зольный ящик.

Благодаря перемещениям рычага встряхивания колосниковой решетки зола падает в зольный ящик.

Через загрузочную заслонку подается топливо. В холодном состоянии через нее можно чистить котел.

Термоманометр показывает температуру в отопительном котле и давление воды.

На рисунке показаны основные внутренние детали и камеры котла.

### Предохранительный теплообменник

Котел поставляется также с предохранительным теплообменником (обозначение "WT"). При опасности перегрева срабатывает термостатический клапан, и через предохранительный теплообменник подается охлаждающая вода. Из-за этого снижается температура котловой воды.

### Топливо

Основным топливом для отопительных котлов типов S/SW 61 является бурый уголь - размер 20 – 40 мм, с теплотворной способностью 16 МДж/кг и влажностью до 28 %.

Отопительные котлы типов S/SW 62 предназначены для работы на дровах с теплотворной способностью 13 МДж/кг и влажностью до 20 %, с максимальной длиной 330 и 500 мм и максимальным диаметром 100 мм.

Возможно применение другого топлива, такого как кокс, каменный уголь или брикеты (→ Таб. 3, стр. 8). Условия эксплуатации и параметры котла должны соответствовать применяемому топливу.

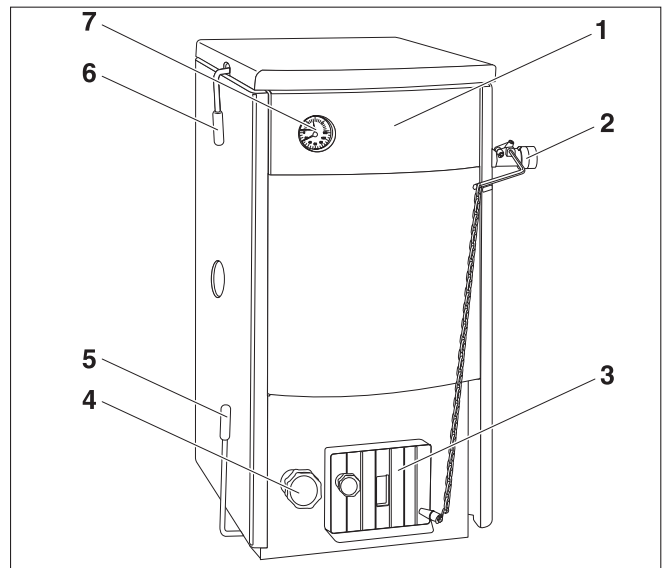


Рис. 1 К.-1 S61/S62, здесь тип 24

- 1 отопительный котел с обшивкой
- 2 регулятор горения
- 3 заслонка первичного воздуха
- 4 дверца зольной камеры
- 5 рычаг встряхивания колосниковой решетки
- 6 рычаг загрузочной заслонки
- 7 термоманометр

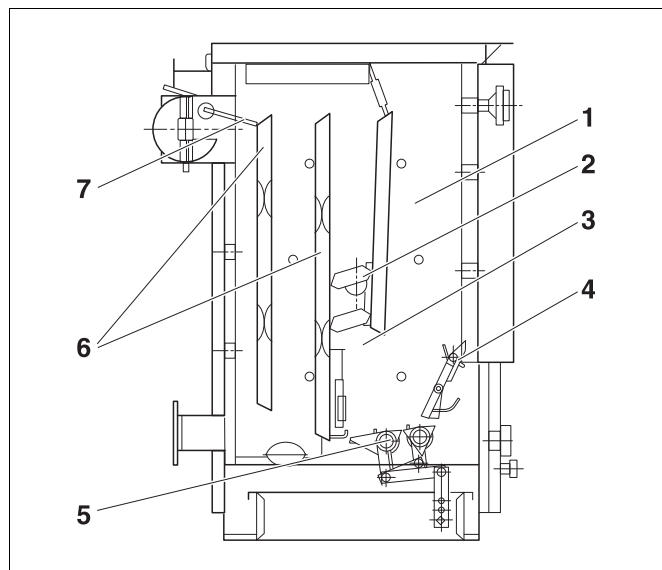


Рис. 2 Котел в разрезе, здесь тип 24

- 1 загрузочная камера
- 2 шамотные кирпичи
- 3 топочная камера
- 4 передняя решетка
- 5 встряхивающая колосниковая решетка
- 6 поверхности нагрева
- 7 растопочная заслонка

### 3 Технические характеристики

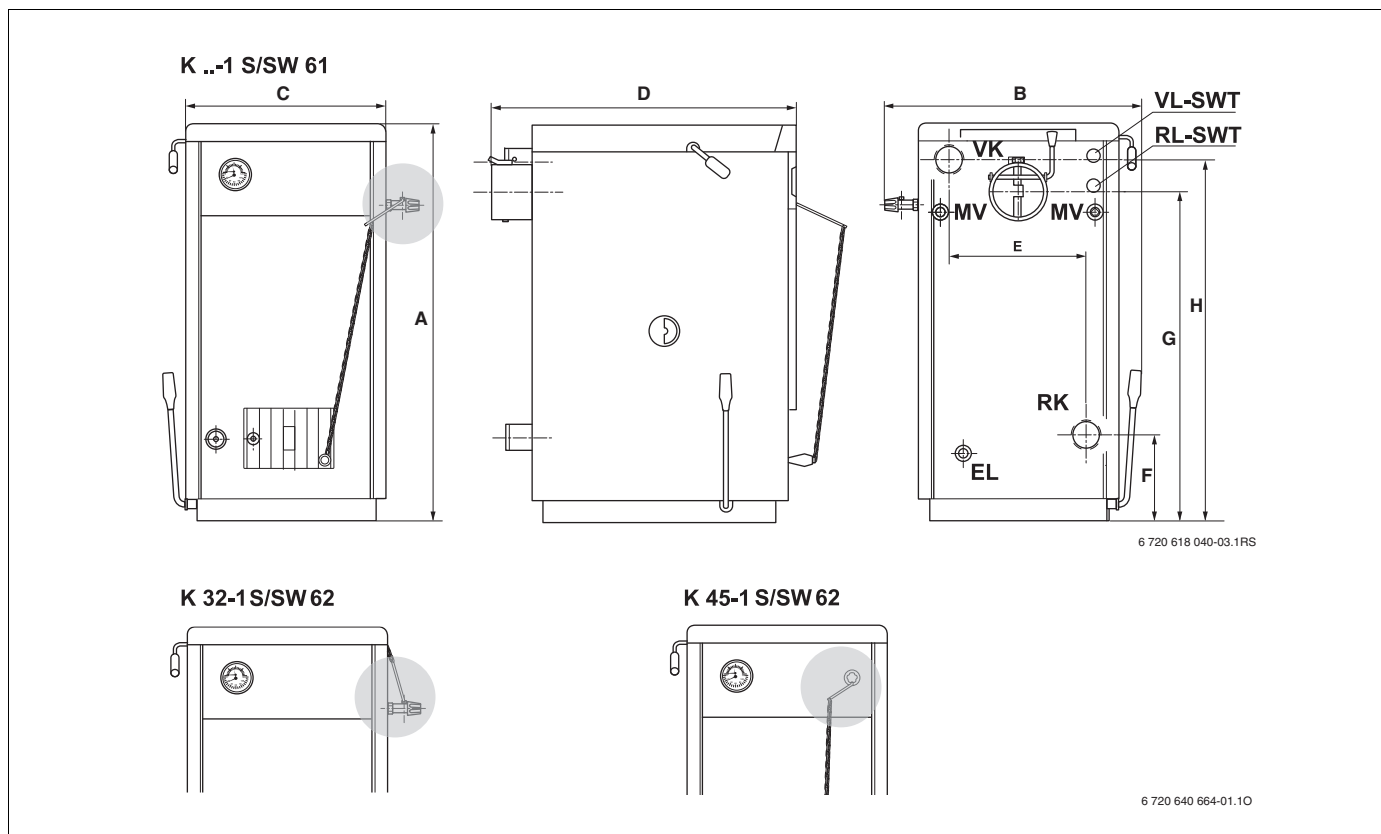


Рис. 3 Размеры и подключения

**Подключения (размеры см. в следующих таблицах):**

VK = подающая линия котла

RK = обратная линия котла

EL = слив (подключение крана для наполнения и слива)

MV = место замера термической защиты

VL-SWT = подающая линия предохранительного теплообменника

RL-SWT = обратная линия предохранительного теплообменника

Типоразмер котла	Тип	К 12-1 S/SW 61	К 16-1 S/SW 61	К 20-1 S/SW 61	К 24-1 S/SW 61	К 25-1 S/SW 61	К 32-1 S/SW 61	К 32-1 S/SW 62	К 45-1 S/SW 62
Высота А	мм	920	920	1040	1040	1040	1040	1060	1045
Ширина С / (габарит) В	мм	424/600	424/600	526/700	526/700	526/700	526/700	526/700	688/770
Глубина D	мм	691/730	691/730	730/770	730/770	830/870	830/870	830/870	864/980
Расстояние между фланцами E	мм	272	272	356	356	356	356	356	518
Высота фланца обратной линии F	мм	181	181	224	224	224	224	224	224
Высота фланца подающей линии H	мм	831	831	941	941	941	941	941	941
Высота подсоединения к дымоходу G	мм	725	725	858	858	858	858	858	840
Диаметр патрубка дымохода	мм	145 <sup>1</sup>	145 <sup>1</sup>	145 <sup>1</sup>	145 <sup>1</sup>	145 <sup>1</sup>	145	145 <sup>1</sup>	180
Загрузочный люк (I x K)	мм	206x135	260x125	358x150	358x150	358x175	358x175	358x175	550x276
Вес нетто	кг	158	166	200	215	232	240	240	320
Подключение отопительного контура	-	DN 50 <sup>2</sup>	DN 50 <sup>2</sup>	DN 70 <sup>2</sup>	DN 70 <sup>2</sup>	DN 70 <sup>2</sup>	DN 70 <sup>2</sup>	DN 70 <sup>2</sup>	DN 70 <sup>2</sup>
Подключение предохранительного теплообменника	-	Наружная резьба G ½"							

Таб. 2 Размеры

<sup>1</sup> С переходником 150 мм

<sup>2</sup> Фланец на наружную резьбу G 1 ½" входит в поставку как специальная принадлежность

Типоразмер котла	Тип	К 12-1	К 16-1	К 20-1	К 24-1	К 25-1	К 32-1	К 32-1	К 45-1
		S/SW 61	S/SW 61	S/SW 61	S/SW 61	S/SW 61	S/SW 61	S/SW 62	S/SW 62
Теплопроизводительность (минимальная/номинальная)	кВт	7/13,5	6/16	6/20	7/24	8/27	9/32	9/28	18/45
КПД при основном топливе	%	78/84	74/78	74/78	74/78	74/78	74/78	75/82	76/82
Класс отопительного котла по EN 303-5-2	-	2	2	2	2	2	2	2	2
Основное топливо	-	Бурый уголь (20-40 мм)						Дрова	Дрова
Расход топлива	кг/ч	5,3	6,4	8,5	10,0	11,2	12,9	8,8	13,8
Допускаемое топливо	-	A, B, C, D, E, F <sup>1</sup>						B, C, D, E, F <sup>1</sup>	
Объем камеры сгорания	л	26	26	46	46	61	61	63	115
Объем воды	л	46	46	56	57	63	64	64	73
Диапазон температур котловой воды	°C	65 - 95	65 - 95	65 - 95	65 - 95	65 - 95	65 - 95	65 - 95	65 - 95
Температура дымовых газов	°C	100 - 250	100 - 250	100 - 250	100 - 250	100 - 250	100 - 250	100 - 250	100 - 250
Весовой поток дымовых газов									
номинальный	г/с	12,4	13,2	20,5	24,0	23,2	26,9	22,1	37,7
минимальный	г/с	6,4	5,5	6,1	7,0	6,0	7,6	7,1	15,0
Содержание CO <sub>2</sub>	%	7,5	9,6	11,0	10,2	9,0	10,3	12,1	11,6
Необходимый напор (тяга)	Па	12	18	20	26	26	26	26	36
Греющие поверхности отопительного котла	м <sup>2</sup>	1,1	1,1	1,7	1,8	1,9	2	2	3
Допустимое избыточное рабочее давление	бар	2,5	2,5	2,5	2,5	2,5	2,5	2,5	2,5
Максимальное испытательное давление	бар	4	4	4	4	4	4	4	4

Таб. 3 Технические характеристики

1 Топливо: A = дрова, B = бурый уголь (10 - 20 мм), C = брикеты бурого угля, D = спрессованное топливо, E = каменный уголь, F = кокс



### 3.1 График гидравлического сопротивления

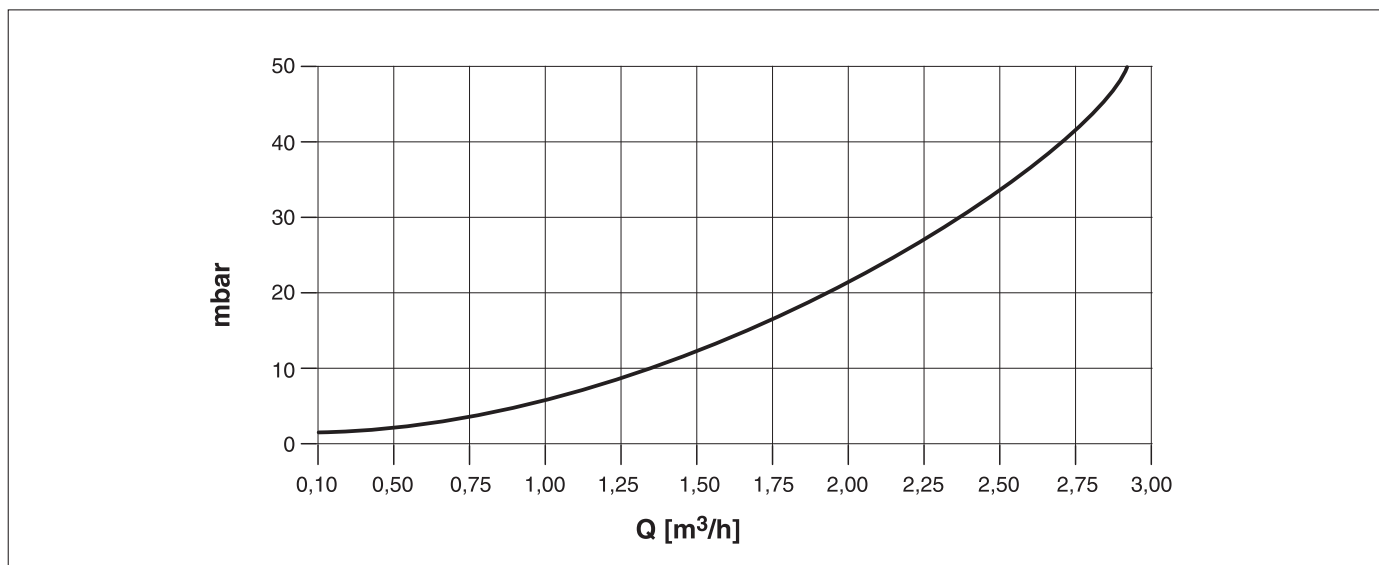


Рис. 4 Зависимость гидравлического сопротивления (гидравлических потерь) от объемного расхода

## 4 Объем поставки

- При получении груза проверьте целостность упаковки.
- Проверьте комплектность объема поставки.

Поз.	Элемент	Кол-во
1	Зольный ящик	1
2	Скребок для чистки	1
3	Регулятор горения	1
4	Конус для регулятора горения	1
5	Уплотнительная манжета для регулятора горения	1
6–8	Рычаг с цепью для регулятора горения	1
9	Болты, гайки, U-образные шайбы для фланцев	16
10	Заглушка с резьбой G 1/2"	1
11	Фланец с наружной резьбой G 1 1/2"	2
12	Уплотнение фланца	2
13	Кран для наполнения и слива с резьбой G 1/2"	1
14	Шамотные кирпичи, количество зависит от размера котла	
15	Шуровка	1
	Инструкция по монтажу, эксплуатации и техническому обслуживанию	1
	Скребок для чистки каналов вторичного воздуха (отсутствует у котлов типа К 20-1 S/SW 61, К 24-1 S/SW 61, К 32-1 S/SW 62 и К 45-1 S/SW 62)	1
	Рычаг загрузочной заслонки	1
	Рычаг встряхивания колосниковой решетки	1
	Термоманометр	1

Таб. 4 Объем поставки

### Комплектующие, заказываемые дополнительно

- Термическая защита для предохранительного теплообменника TS 130 3/4" ZD (Honeywell) или STS 20 (WATTS)
- Вентиль для спуска воздуха G3/8"

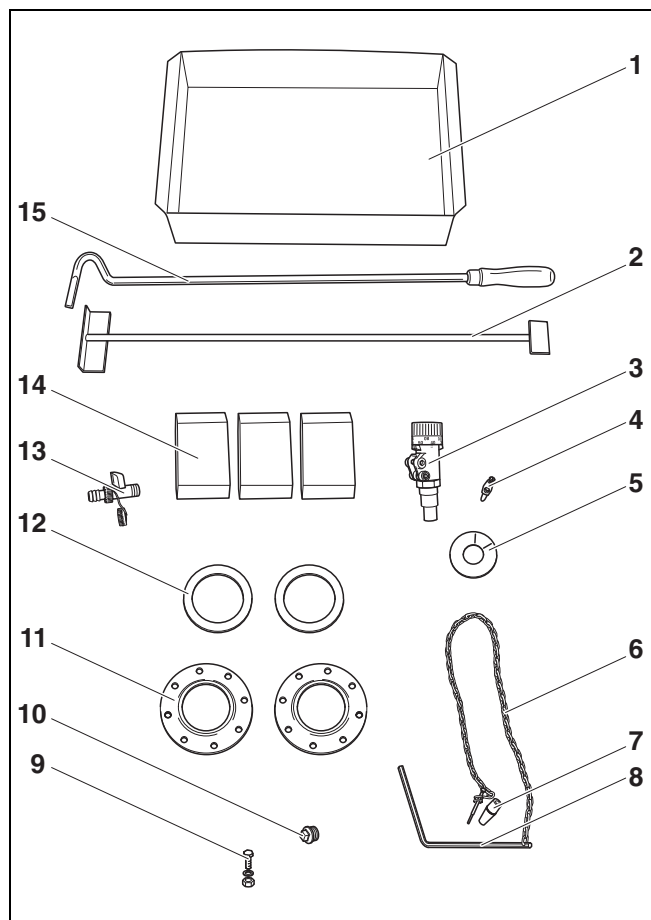


Рис. 5 Объем поставки

## 5 Транспортировка и установка отопительного котла

В этой главе приведены основные положения по безопасной и надежной транспортировке и установке отопительного котла.

- Отопительный котел желательно транспортировать до места установки упакованным на палете.

### ОСТОРОЖНО! ВОЗМОЖНО ПОВРЕЖДЕНИЕ ОБОРУДОВАНИЯ

вследствие замерзания установки.

- Котел должен быть установлен в помещении, защищенном от холода.



### УКАЗАНИЕ ДЛЯ ПОТРЕБИТЕЛЯ

При утилизации упаковки соблюдайте экологические нормы.



### УКАЗАНИЕ ДЛЯ ПОТРЕБИТЕЛЯ

Следует соблюдать правила органов строительного надзора, особенно действующие предписания по печным установкам относительно строительных требований к помещению и приточно-вытяжной вентиляции в нем.

### 5.1 Минимальное расстояние от стены

Установите котел, выдерживая приведенные расстояния от стен (→ Рис. 6).

Несгораемое основание или фундамент должны быть ровными и горизонтальными, в случае необходимости можно подложить клинья из негорючего материала. Если фундамент неровный, то сторона подключений (задняя сторона) может быть на 5 мм выше для лучшего прохождения воздуха и проветривания.

Фундамент должен быть больше основания котла. С передней стороны не менее 300 мм, с других сторон примерно на 100 мм.

Размер	Минимальные расстояния от стен
A	1000
B	600
C	600

Таб. 5 Расстояния от стен (размеры в мм)

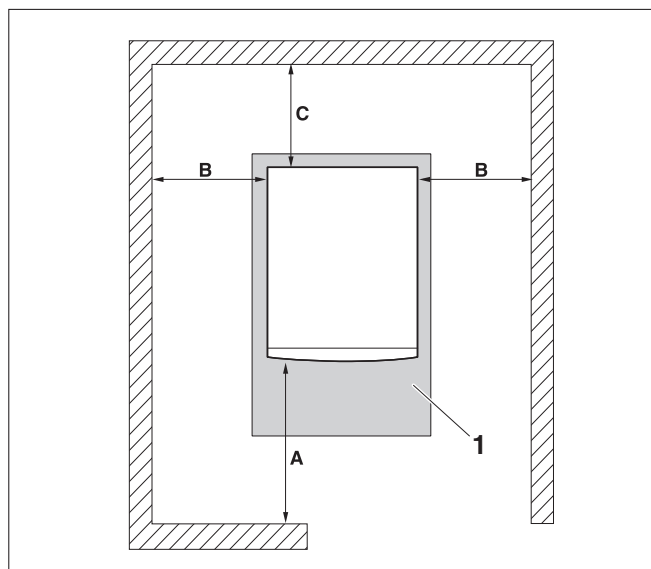


Рис. 6 Расстояния от стен в помещении установки оборудования

1 фундамент или несгораемое основание

## 5.2 Расстояния до сгораемых материалов



### ОПАСНОСТЬ ВОЗНИКНОВЕНИЯ ПОЖАРА

из-за наличия легковоспламеняющихся материалов или жидкостей.

- Удостоверьтесь, что в непосредственной близости от котла не хранятся воспламеняющиеся материалы и жидкости.
- Проинформируйте обслуживающий персонал об установленных правилах минимальных расстояниях, которые нужно выдерживать до легко- и трудновоспламеняемых материалов.

## 5.3 Монтаж регулятора горения

Для всех типов котлов, кроме К 32-1 SW 62:

- Установить с уплотнением регулятор горения в муфту 3/4" таким образом, чтобы отверстие для конуса находилось сверху.
- Выставить на регуляторе 30 °С.
- Установить на регуляторе горения рычаг с конусом.
- Зафиксировать конус винтом M5.

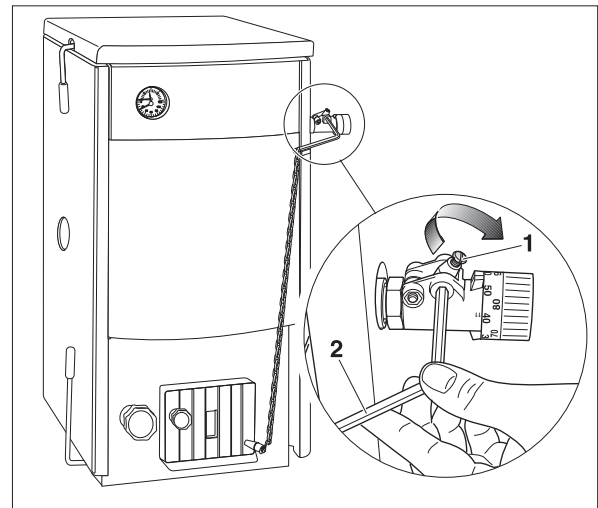


Рис. 7 Монтаж регулятора горения

- 1 конус
- 2 рычаг

- Прикрепить винтом цепь к воздушной заслонке.
- Регулировочным винтом выставить заслонку так, чтобы минимальный зазор при свободно висящей цепи составлял 5 мм.

Точная настройка регулятора горения выполняется только при первом пуске в эксплуатацию (→ глава 7.4, стр. 22).

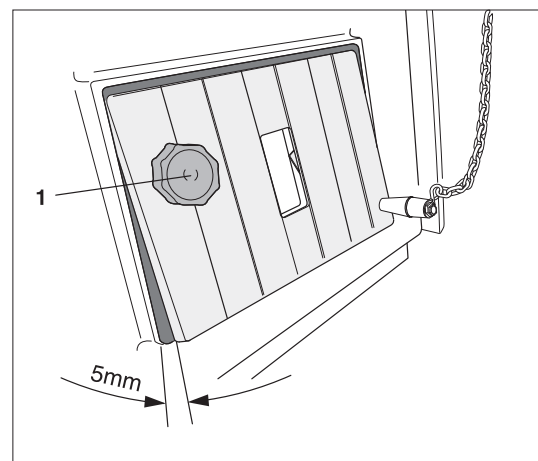


Рис. 8 Крепление цепи к воздушной заслонке  
1 регулировочный винт

Для котлов типа К 32-1 SW 62:

- Установить с уплотнением регулятор горения в муфту 3/4" таким образом, чтобы отверстие для конуса находилось сверху.
- Выставить на регуляторе 30 °С.
- Установить на регулятор горения шестигранную тягу с конусом.
- Зафиксировать конус винтом М5.
- Установить подъемную тягу с внутренним и внешним кольцами на шестигранную тягу.
- Уложить подъемную тягу на отопительном котле под рычаг воздушной заслонки.
- Проверить, заходит ли подъемная тяга в вырез крышки.
- Зафиксировать внутреннее и внешнее кольцо.

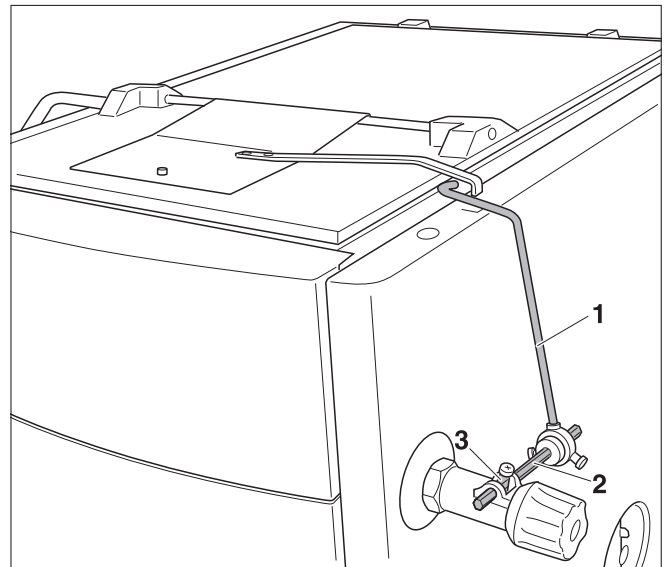


Рис. 9 Монтаж регулятора горения на котле типа К 32-1 SW 62

- 1 подъемная тяга (с внутренним и внешним кольцами)
- 2 шестигранная тяга
- 3 конус

#### 5.4 Установка рычага встряхивания колосниковой решетки

- Вставить рычаг для встряхивания в шестигранное отверстие на левой стороне котла.
- Зафиксировать рычаг шплинтом.

#### 5.5 Установка рычага загрузочной заслонки

Рычаг предназначен для открывания загрузочной заслонки и для чистки.

- Задвинуть и закрепить рычаг в предусмотренные для этого пружинные скобы на загрузочной заслонке.
- На котле типа К45 -1 SW 62 закрепить шарнир рычага двери на штуцерах.

## 6 Монтаж отопительного котла

В этой главе приведены указания по правильному монтажу отопительного котла. В частности, монтаж включает:

- подключение к системе отвода дымовых газов
- гидравлические подключения
- установка крана для заполнения и слива
- подключение предохранительного теплообменника
- наполнение отопительной установки и проверка ее герметичности

### 6.1 Рекомендации по организации приточной вентиляции и подключению к дымовой трубе

#### 6.1.1 Подключение к дымовой трубе

Следите за тем, чтобы подключение котла к дымовой трубе производилось в соответствии с местными правилами строительного надзора и по согласованию с организацией, занимающейся обслуживанием дымовых труб.

Хорошая тяга в дымовой трубе является основным условием для правильной работы отопительного котла. Это существенно влияет на производительность и экономичность котла. Отопительный котёл можно подключать только к дымовой трубе с достаточной тягой – см. технические характеристики (→ Таб. 3 стр. 8).

Для расчета берется весовой расход дымовых газов при общей номинальной теплопроизводительности. Эффективная высота дымовой трубы отсчитывается от места входа присоединительного участка в дымовую трубу (→ Таб. 6, стр. 15).

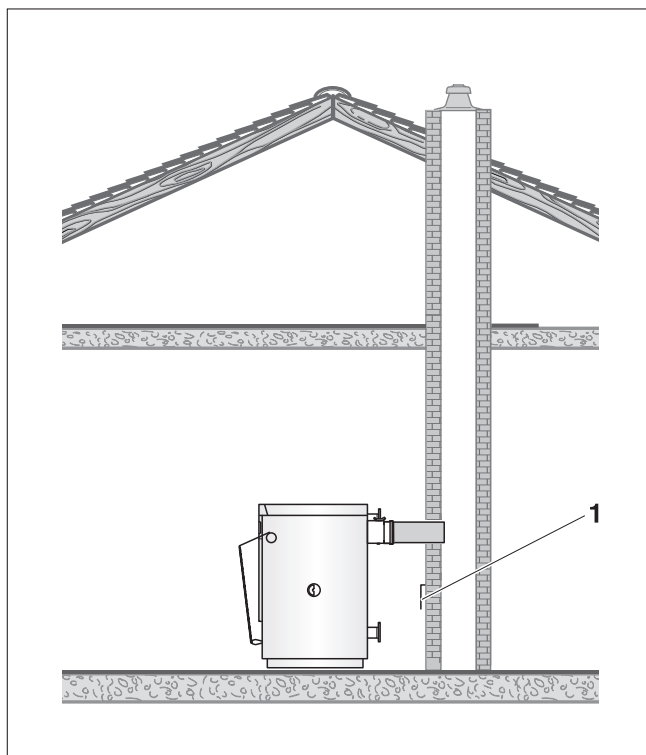


Рис. 10 Подключение к дымовой трубе

1 ограничитель тяги

### ОСТОРОЖНО! ВОЗМОЖНО ПОВРЕЖДЕНИЕ ОБОРУДОВАНИЯ

из-за недостаточной тяги.

- Должны соблюдаться значения необходимой тяги, приведенные в разделе технических характеристик (допуск  $\pm 3$  Па).
- Для ограничения максимальной тяги нужно установить ограничитель тяги.
- Подсоединить котел к дымовой трубе с люком для чистки.
- Закрепить присоединительный участок дымохода к отопительному котлу заклепкой 5 мм или болтом в предусмотренном для этого отверстии. Присоединительный участок должен быть как можно короче и иметь уклон от котла вверх к дымовой трубе.
- Присоединительный участок, который крепится только в дымовой трубе и одевается на штуцер дымовых газов, нужно монтировать очень тщательно, чтобы он не отвалился.
- Дополнительно закрепите трубы длиной более 2 м. Все части присоединительного участка должны быть выполнены из негорючего материала.

К ...-1 S/SW 61/62	Топливо	Мощность	Тяга	Расход воздуха	SIH16/160	SIH18/180	SIH20/200	SIH25/250	SIH30/300
К 12-1 S/SW 61	Бурый уголь	13,5кВт	12 Па	31,8 м <sup>3</sup> /ч	5м	5м	5м	x	x
К 16-1 S/SW 61	Бурый уголь	16 кВт	18 Па	37,7 м <sup>3</sup> /ч	6м	5м	5м	x	x
К 20-1 S/SW 61	Бурый уголь	20 кВт	20 Па	53,3 м <sup>3</sup> /ч	7м	6м	5м	5м	x
К 24-1 S/SW 61	Бурый уголь	24 кВт	26 Па	62,4 м <sup>3</sup> /ч	9м	8м	8м	7м	x
К 25-1 S/SW 61	Бурый уголь	27 кВт	26 Па	59,6 м <sup>3</sup> /ч	10м	9м	8м	8м	7м
К 32-1 S/SW 61	Бурый уголь	32 кВт	26 Па	69,0 м <sup>3</sup> /ч	10м	9м	8м	8м	8м
К 32-1 S/SW 62	Древесина	28 кВт	26 Па	56,2 м <sup>3</sup> /ч	8м	7м	7м	7м	7м
К 45-1 S/SW 62	Древесина	45 кВт	30 Па	69,0 м <sup>3</sup> /ч	x	11м	10м	9м	9м

Таб. 6 Рекомендуемая минимальная высота дымовой трубы и потребность в воздухе в зависимости от номинальной мощности



#### УКАЗАНИЕ ДЛЯ ПОТРЕБИТЕЛЯ

Данные в Таб. 6 являются только ориентировочными значениями. Тяга зависит от диаметра, высоты, шероховатости поверхности дымовой трубы и разницы температур между сжигаемым топливом и наружным воздухом. Мы рекомендуем использование дымовой трубы с оголовком.

- Поручите специалисту по отоплению или по дымоходам выполнить точный расчёт дымовой трубы.

## 6.1.2 Организация поступления приточного воздуха

ОСТОРОЖНО!

### ОПАСНО ДЛЯ ЖИЗНИ

из-за недостатка кислорода в помещении установки котла.

- Необходимо обеспечить достаточное поступление свежего воздуха через отверстия в наружной стене.

ОСТОРОЖНО!

### ВОЗМОЖНО ПОВРЕЖДЕНИЕ ОБОРУДОВАНИЯ

из-за недостатка воздуха для сгорания топлива возможно засмоливание и образование полукоксового газа.

- Необходимо обеспечить достаточное поступление свежего воздуха через отверстия в наружной стене.
- Предупредите обслуживающий персонал о том, чтобы эти отверстия всегда оставались открытыми.

## 6.2 Гидравлические подключения

ОСТОРОЖНО!

### ВОЗМОЖНО ПОВРЕЖДЕНИЕ ОБОРУДОВАНИЯ

из-за неплотных соединений.

- Все трубы для подключения отопительного котла следует прокладывать без напряжений.

Применяйте для подключения фланцы из поставки.

- Подсоединить обратную линию контура отопления к патрубку RK.
- Подсоединить подающую линию отопления к патрубку VK.
- Установить заглушки с уплотнением пенькой (если не смонтирован предохранительный теплообменник).



### УКАЗАНИЕ ДЛЯ ПОТРЕБИТЕЛЯ

Для уменьшения образования конденсата от продуктов сгорания и для продления срока службы котла мы рекомендуем обеспечить повышение температуры обратной линии, что препятствует охлаждению воды в контуре отопления ниже 65 °С (точка росы продуктов сгорания).

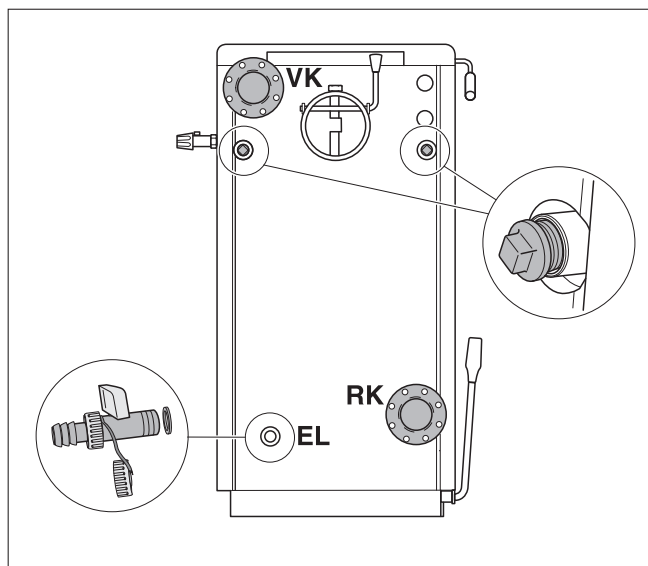


Рис. 11 Гидравлические подключения

## 6.3 Кран для заполнения и слива

- Кран для заполнения и слива (котловой воды) установить с уплотнением на патрубок EL.



## 6.4 Подключение предохранительного теплообменника (только для типов "SW62")

Отопительный котел с обозначением "SW62" оборудован предохранительным теплообменником (охлаждающим контуром).

В странах, где действует EN 303-5, отопительные котлы должны быть оснащены устройствами, обеспечивающими надежный отвод тепла без использования дополнительной энергии. При этом температура воды не должна превышать 100 °C (защита от перегрева).

Минимальное избыточное давление охлаждающей воды должно быть 2,0 бар (максимальное - 6,0 бар). Объемный расход должен быть минимум 11 л/мин.

- Подсоединить термическую защиту (дополнительная комплектация) к предохранительному теплообменнику в соответствии с гидравлической схемой.
- Установить фильтр на трубопровод подачи охлаждающей воды перед термостатическим клапаном.

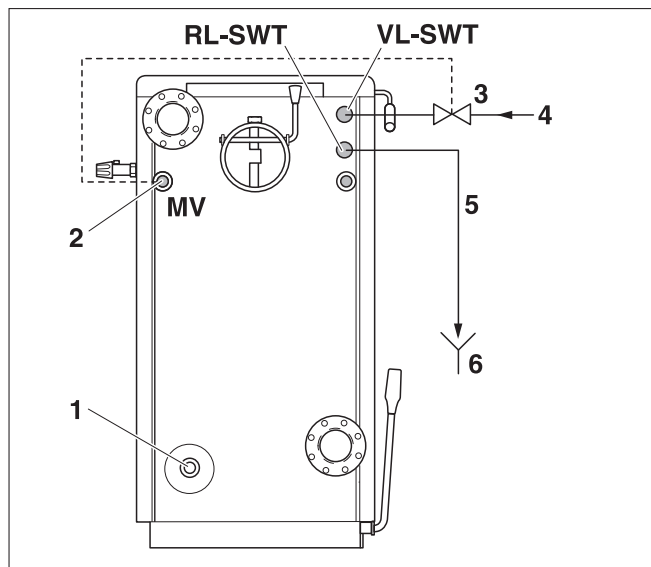


Рис. 12 Подключение предохранительного теплообменника

- 1 слив
- 2 место замера термической защиты
- 3 термическая защита
- 4 подача охлаждающей воды
- 5 слив охлаждающей воды
- 6 сток

## 6.5 Заполнение отопительной установки и проверка герметичности

Для предотвращения появления утечек при работе отопительной установки ее следует перед пуском в эксплуатацию проверить на герметичность.

Опрессуйте отопительный котел с давлением в 1,3 раза больше, чем допустимое рабочее давление (учтите давление срабатывания предохранительного клапана).

ОСТОРОЖНО!

### ВОЗМОЖНО ПОВРЕЖДЕНИЕ ОБОРУДОВАНИЯ

вследствие замерзания установки.

- Если отопительная установка с трубопроводами не защищена от замерзания, то мы рекомендуем заполнить ее антифризом с низкой точкой замерзания и антикоррозионными добавками.

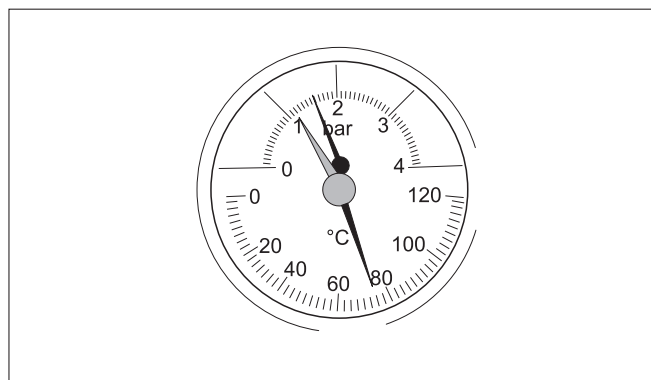


Рис. 13 Термоманометр

ОСТОРОЖНО!

**ВОЗМОЖНО ПОВРЕЖДЕНИЕ  
ОБОРУДОВАНИЯ**

из-за слишком высокого давления при испытании на герметичность. При высоком давлении могут быть повреждены регулирующая арматура, предохранительные устройства и приборы контроля давления.

- Проверьте, чтобы при проведении испытаний на герметичность не были установлены приборы контроля давления, регулирующая арматура и предохранительные устройства, к которым нельзя перекрыть подачу воды из котла.
- Перекрыть расширительный бак колпачковым вентилем.
- Открыть смесительный и запорный вентили на отопительном контуре.
- Подсоединить шланг к водопроводному крану. Надеть заполненный водой шланг на наконечник крана для заполнения и слива, закрепить его хомутом и открыть кран.
- Для выпуска воздуха открутить на один оборот колпачок автоматического воздушного клапана.
- Медленно заполнить отопительную установку. При этом наблюдать за показаниями манометра.
- Закрыть водопроводный кран и кран для наполнения и слива, когда достигнуто нужное рабочее давление.
- Проверить герметичность подключений и трубопроводов.
- Удалить воздух из отопительной установки через вентили на отопительных приборах.
- Если из-за удаления воздуха упало давление, то нужно долить воду.
- Снять шланг с крана для заполнения и слива.

---

**6.6 Обеспечение температуры  
обратной линии**

Для правильной работы температура обратной линии не должна опускаться ниже 65 °С. Поэтому на обратной линии отопления для повышения её температуры должен быть смонтирован термостатический смеситель

## 7 Пуск отопительной установки в эксплуатацию

В этой главе описывается пуск установки в эксплуатацию.

- Достать из зольного ящика оставшиеся принадлежности.

### 7.1 Создание рабочего давления

Для пуска установки в эксплуатацию нужно создать необходимое нормальное рабочее давление.

**ОСТОРОЖНО! ВОЗМОЖНО ПОВРЕЖДЕНИЕ  
ОБОРУДОВАНИЯ**

из-за напряжения материала, возникающего вследствие разницы температур.

- Заполняйте отопительную установку только в холодном состоянии (температура подающей линии не должна превышать 40 °С).
- Установить красную стрелку манометра на нужное значение рабочего давления, минимум 1 бар избыточного давления (относится к закрытым установкам). В открытых установках максимальный уровень воды в выравнивающем баке находится на 25 м над днищем котла.
- Добавить воды или, наоборот, слить ее через кран для наполнения и слива, чтобы давление соответствовало требуемому рабочему давлению.
- В процессе заполнения необходимо выпускать воздух из отопительной установки.

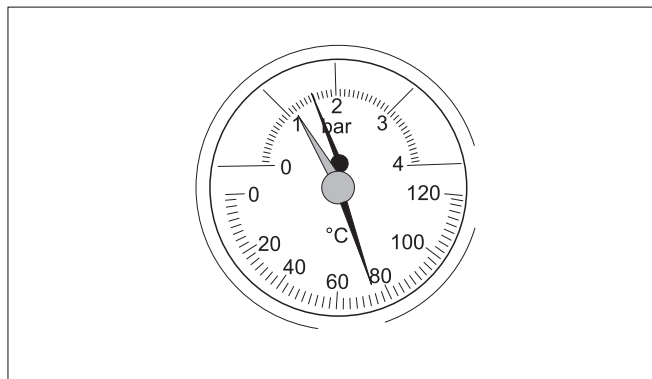


Рис. 14 Термоманометр

### 7.2 Демонтаж передней решетки и укладка шамотных кирпичей

Уложите шамотные кирпичи в котел так, как показано на рисунке. Для этого нужно снять переднюю решетку. Переднюю решетку и шамотные кирпичи можно вынимать при чистке котла.

**Типы К 12-1 S/SW 61, К 16-1 S/SW 61**

Средний и боковые шамотные кирпичи поставляются отдельно и находятся в зольном ящике.

- Поднять переднюю решетку вверх из подвески и вынуть из котла через загрузочную заслонку или через дверцу зольника.
- Шамотные кирпичи расположить так, чтобы средний кирпич на стороне охлаждающего ребра находился на опоре, а на другой стороне лежал на переднем охлаждающем ребре.
- Установить шамотный кирпич в топочную камеру. Опора служит для перемещения среднего шамотного кирпича при чистке канала вторичного воздуха. После монтажа шамотный кирпич должен находиться у бокового упора.
- Установить переднюю решетку.

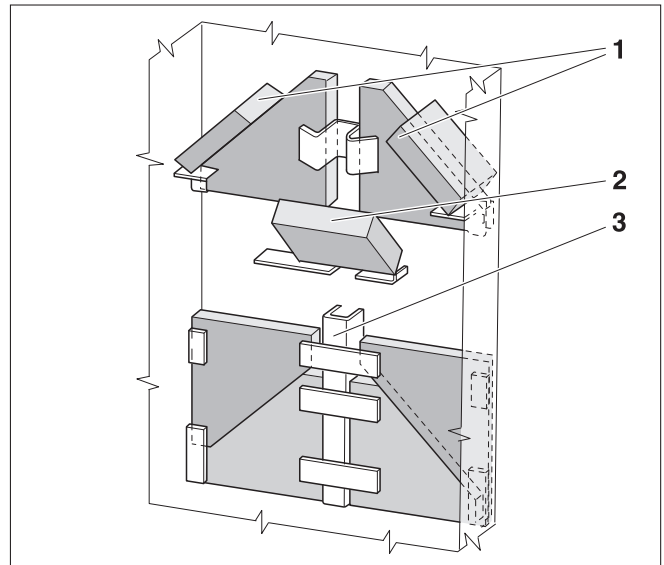


Рис. 15 Укладка шамотных кирпичей для типов К 12-1 S/SW 61, К 16-1 S/SW 61

- 1 шамотные кирпичи
- 2 средний шамотный кирпич
- 3 канал вторичного воздуха

**Типы К 20-1 S/SW 61, К 24-1 S/SW 61**

- Поднять переднюю решетку вверх из подвески и вынуть из котла через загрузочную заслонку или через дверцу зольника.
- Уложить средние кирпичи на опоры в топочной камере.
- Установить верхние шамотные кирпичи.
- Установить переднюю решетку.

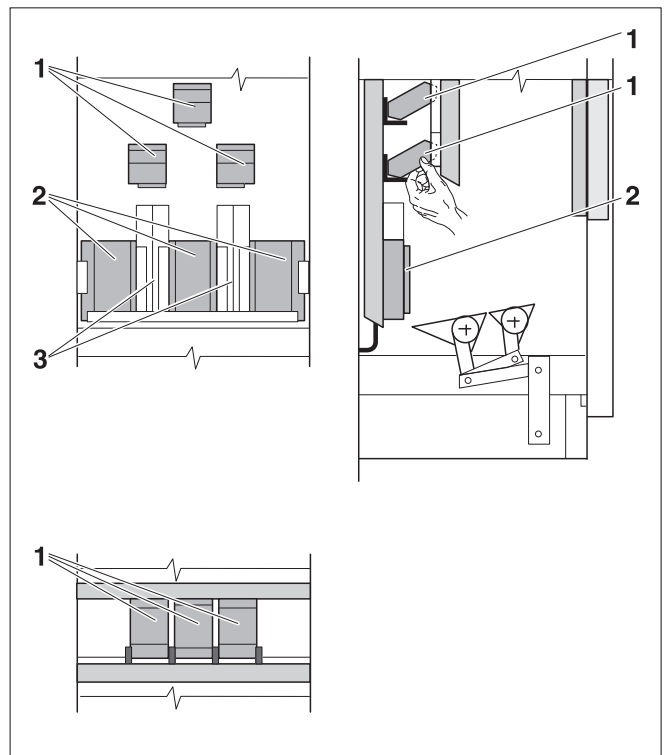


Рис. 16 Установка шамотных кирпичей для типов К 20-1 S/SW 61, К 24-1 S/SW 61 (вид спереди, сбоку и сверху)

- 1 верхние шамотные кирпичи
- 2 средние шамотные кирпичи
- 3 канал вторичного воздуха

**Типы К 25-1 S/SW 61, К 32-1 S/SW 61**

- Поднять переднюю решетку вверх из подвески и вынуть из котла через загрузочную заслонку или через дверцу зольника.
- Уложить средние кирпичи на опоры в топочной камере.
- Установить верхние шамотные кирпичи.
- Установить переднюю решетку.

**Тип К 32-1 SW 62**

- Поднять переднюю решетку вверх из подвески и вынуть из котла через загрузочную заслонку или через дверцу зольника.
- Уложить кирпичи так, как показано на рисунке.
- Установить переднюю решетку.

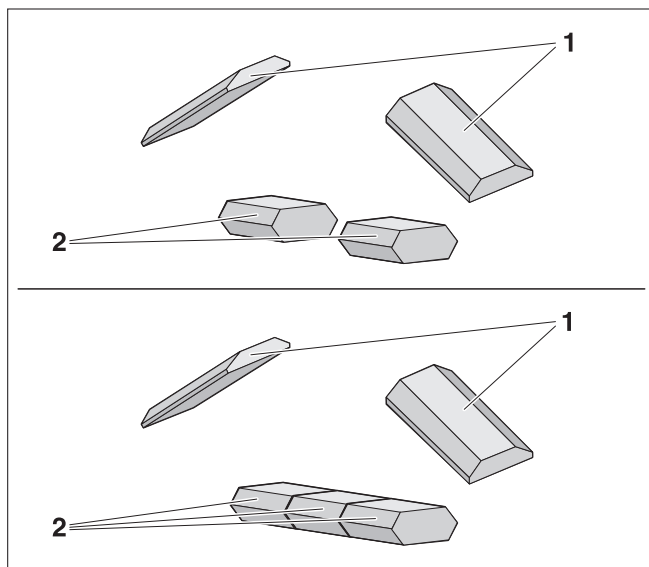


Рис. 17 Укладка шамотных кирпичей для типов К 25-1 S/SW 61 (верхний рисунок), К 32-1 S/SW 61 (нижний рисунок)

- 1 верхние шамотные кирпичи
- 2 средние шамотные кирпичи

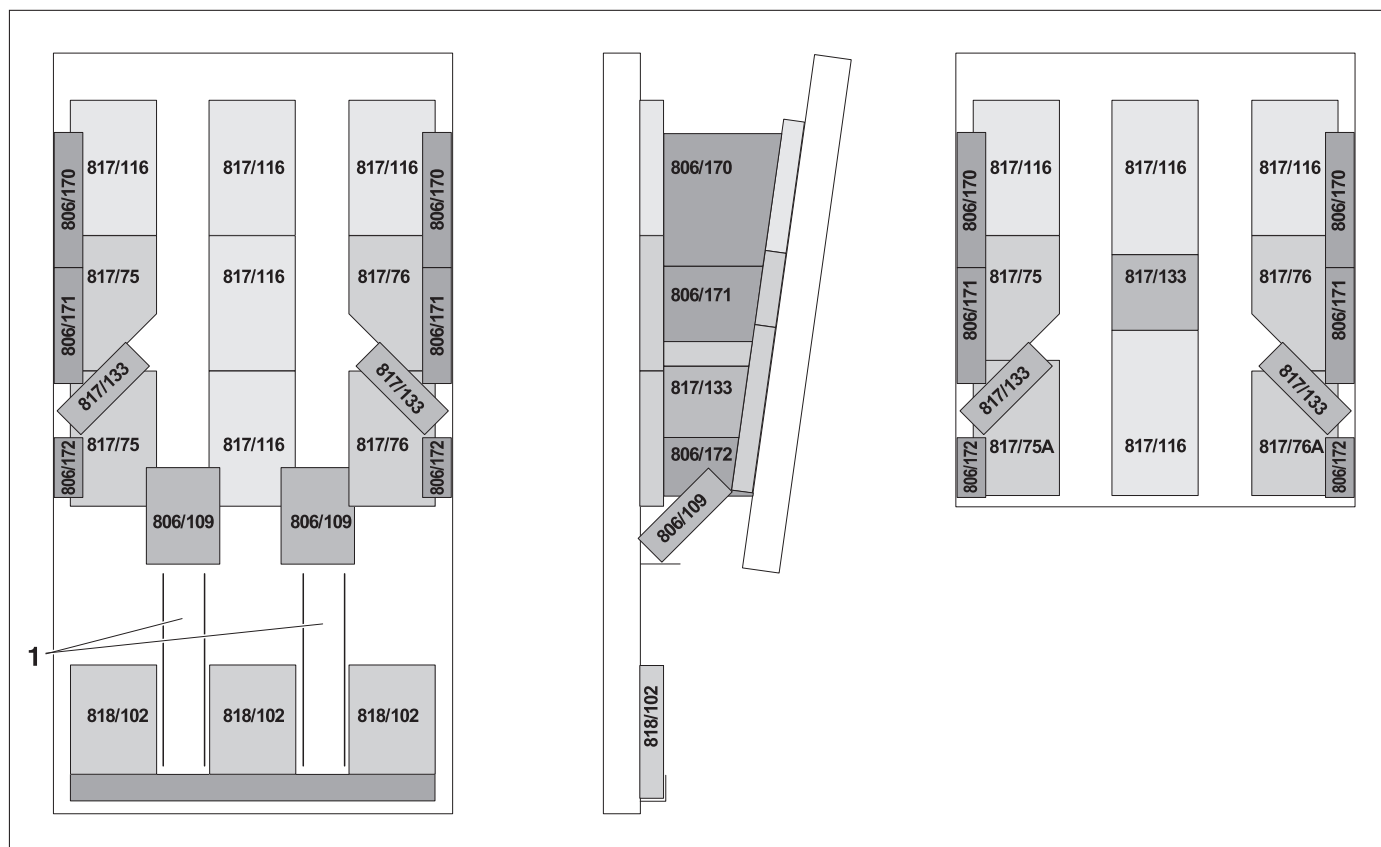


Рис. 18 Укладка шамотных кирпичей для типа К 32-1 SW 62

- 1 канал вторичного воздуха

### 7.3 Регулировка дымовой заслонки

Дымовая заслонка должна регулироваться в зависимости от системы отвода дымовых газов и применяемого топлива. В открытом положении (рычаг вдоль дымохода) достигается более высокая температура дымовых газов, но ухудшается КПД.

- Объясните и покажите регулировку потребителю.

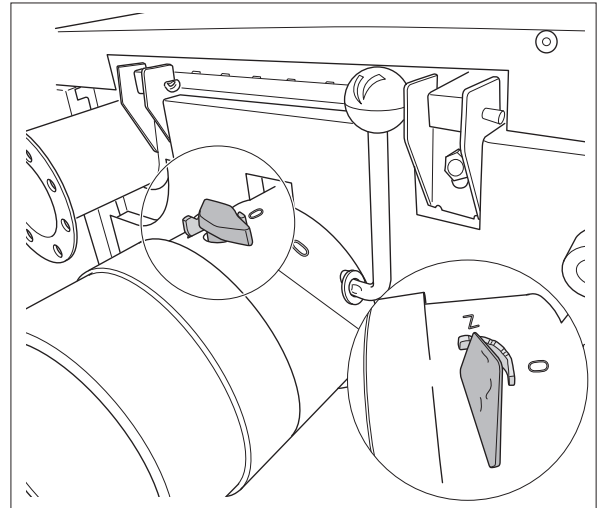


Рис. 19 Регулировка дымовой заслонки

Z = ЗАКРЫТО; 0 = ОТКРЫТО

### 7.4 Настройка регулятора горения

- Установить на регуляторе горения 85 °С.
- Растопить котел (→ глава 8.2, стр. 25)
- Отрегулировать натяжение цепи положением рычага (или укоротить цепь) так, чтобы воздушная заслонка при температуре котловой воды 85 °С была закрыта до минимального расстояния (5 мм), и цепь оставалась немного свободной.
- Для котлов типа К 32-1 SW 62: положение подъемной тяги отрегулировать так, чтобы при температуре котловой воды 85 °С она прилегалась к котлу.



#### УКАЗАНИЕ ДЛЯ ПОТРЕБИТЕЛЯ

При полностью закрытой воздушной заслонке не происходит полного сгорания. На поверхностях нагрева образуется смола, что затрудняет чистку котла.

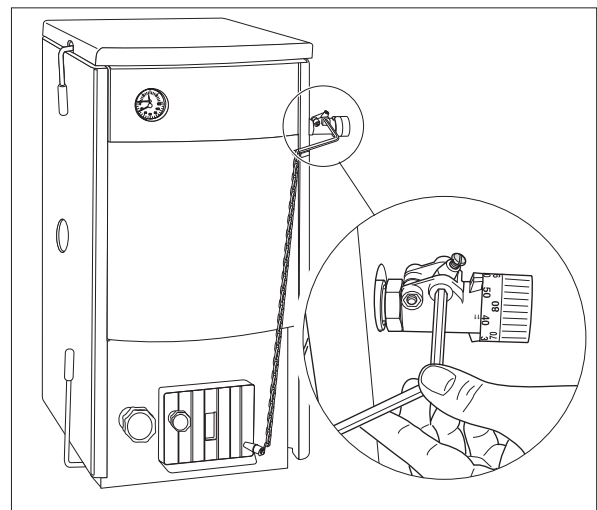


Рис. 20 Регулировка натяжения цепи

### 7.5 Наклейка заводской таблички

- Наклеить заводскую табличку на котел так, чтобы она была хорошо доступна и видна, например, на боковую стенку.

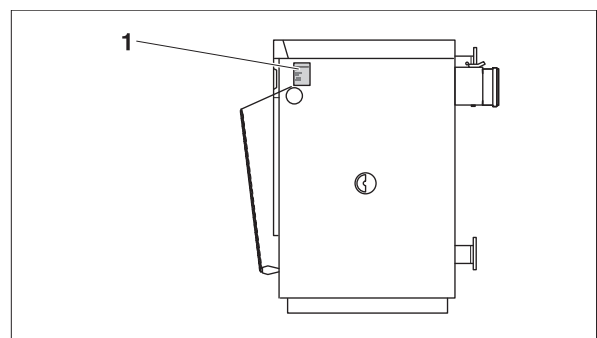


Рис. 21 Наклейка заводской таблички

## 8 Управление отопительной установкой (для обслуживающего персонала)



### ОПАСНО ДЛЯ ЖИЗНИ

из-за несоблюдения правил техники безопасности

- Прочитайте и соблюдайте указания по технике безопасности, приведенные в главе 1.

### 8.1 Работа отдельных элементов

#### 8.1.1 Растопочная заслонка

Растопочная заслонка ставится наклонно при разогреве холодного котла. В таком положении перекрывается газовый канал в котле, и горячие дымовые газы напрямую выходят в трубу, что создает в ней лучшую тягу.

- При розжиге поверните рычаг заслонки от котла.

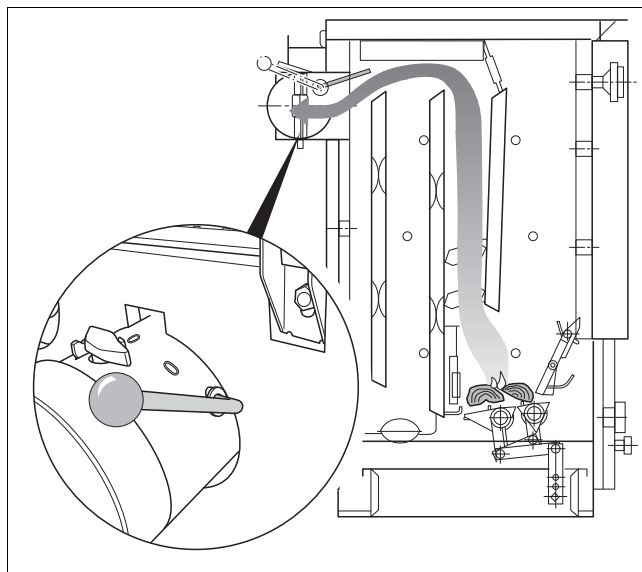


Рис. 22 Положение растопочной заслонки при розжиге

При нормальном режиме работы (растопочная заслонка располагается горизонтально) горячие дымовые газы нагревают дополнительный канал. Это позволяет лучше использовать их тепло.

- Установите рычаг заслонки на задней стороне котла в вертикальное положение (примерно через 10 – 15 минут).

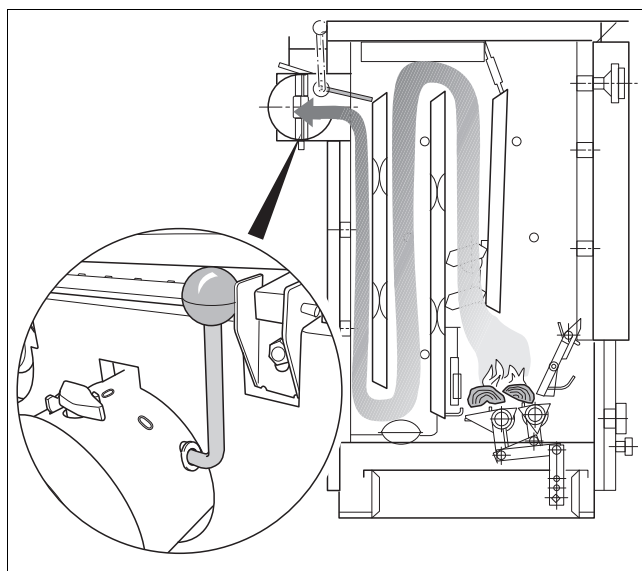


Рис. 23 Растопочная заслонка в рабочем положении

### 8.1.2 Первичный, вторичный и третичный воздух

Первичный и вторичный воздух засасываются через регулируемую воздушную заслонку дверцы зольной камеры. У типа К 32-1 SW 62 первичный воздух подается сверху через отверстие в загрузочной дверце.

Вторичный воздух подводится в топочную камеру через канал в охлаждающем ребре. Подача вторичного воздуха не регулируется.

Подача третичного воздуха через регулируемые отверстия в боковых стенках котла способствуют лучшему горению. Их размер зависит от применяемого топлива и теплопроизводительности (примерно 5 – 10 мм). Но они никогда не должны быть менее 5 мм.

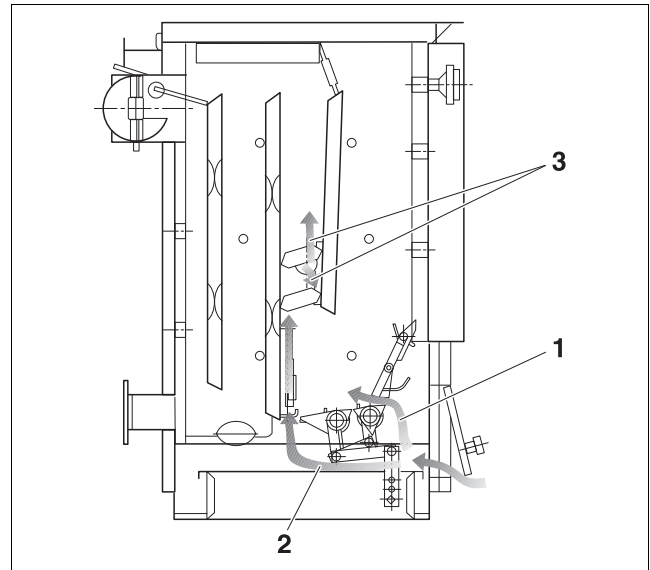


Рис. 24 Потоки воздуха

- 1 первичный
- 2 вторичный
- 3 третичный

### 8.1.3 Заслонка первичного воздуха

Регулятор давления через цепь меняет зазор воздушной заслонки. Чем горячее котел, тем больше закрывается воздушная заслонка, чтобы не было превышения заданной температуры котла.

Подачу первичного воздуха можно отрегулировать вручную регулировочным винтом или автоматически, задав на регуляторе горения температуру воды в котле.

- Проверьте температуру воды по термоманометру.
- При 85 °С заверните винт с насечкой и контргайкой в заслонку первичного воздуха настолько, чтобы при свободной цепи оставался зазор 5 мм. Это препятствует образованию полукоксового газа при достигнутой температуре котла.
- Установите температуру на регуляторе горения или вручную на заслонке первичного воздуха такой, чтобы температура воды была выше 65 °С.

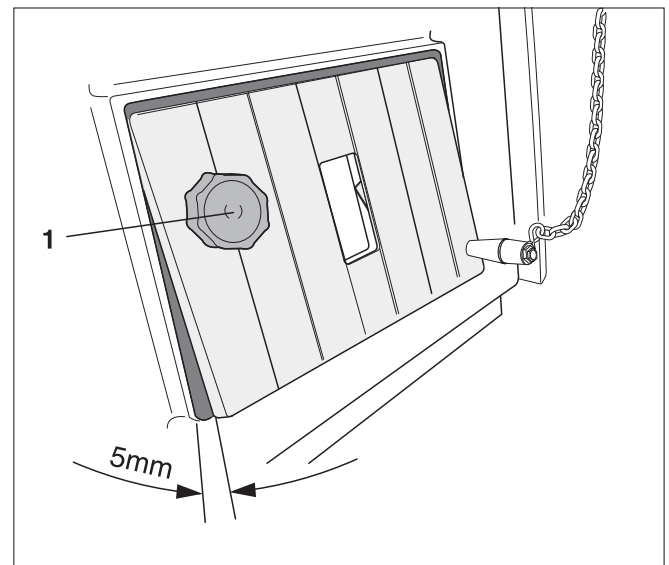


Рис. 25 Регулировка заслонки первичного воздуха

- 1 регулировочный винт



#### УКАЗАНИЕ ДЛЯ ПОТРЕБИТЕЛЯ

Минимальная рабочая температура должна быть выше 60 °С, так как при более низкой температуре возможна конденсация пара. Это оказывает отрицательное воздействие на правильную работу отопительного котла и снижает его срок службы.



### 8.1.4 Отверстия для третичного воздуха

Качество горения зависит от правильной настройки подачи третичного воздуха в топочную камеру.

Количество подаваемого воздуха можно регулировать открытием или закрытием заслонок в соответствии с применяемым топливом.

- Проверьте пламя через смотровое отверстие в крышке.
- Отверстия для третичного воздуха можно открывать только при видимом пламени в топке.

Правильное количество третичного воздуха достигнуто при желтом или светло-красном пламени. При его недостаточном количестве пламя темно-красное с черными краями. При избыточном количестве третичного воздуха пламя короткое, белое или фиолетовое.

- Через некоторое время снова проверьте пламя через смотровое отверстие, т.к. количество подаваемого третичного воздуха снижается в процессе горения.

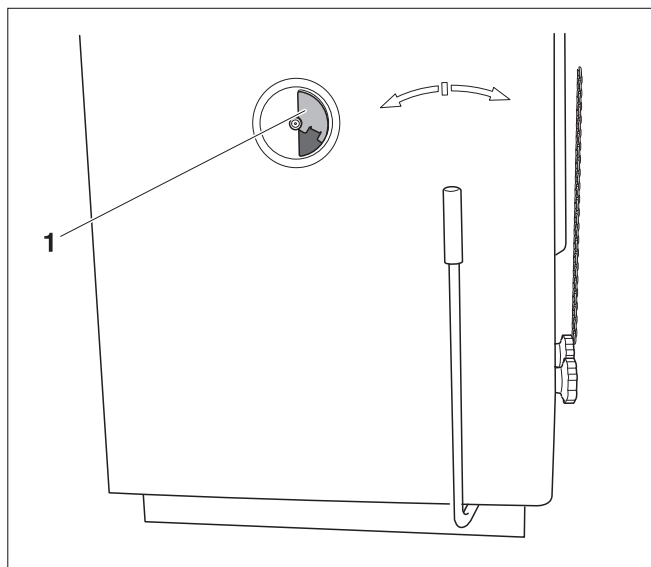


Рис. 26 Регулировка подачи третичного воздуха

1 Отверстие для третичного воздуха

## 8.2 Розжиг



ПРЕДУПРЕЖДЕНИЕ!

### ОПАСНО ДЛЯ ЖИЗНИ

из-за отравления или взрыва.

При сжигании мусора, пластмасс или горючих жидкостей возможно выделение ядовитых газов.

- Используйте только рекомендуемые виды топлива.
- При возникновении опасности взрыва, пожара, при выделении газообразных продуктов сгорания или паров прекратите работу отопительного котла.



### УКАЗАНИЕ ДЛЯ ПОТРЕБИТЕЛЯ

Применение влажного топлива ведет к потере мощности. Используйте высушенные на воздухе, выдержанные поленья (2 года хранения, максимальная влажность 20 %).

**Каждый раз перед розжигом:**

- Перед розжигом проверьте, закрыто ли крышкой отверстие для чистки (→ стр. Рис. 33, глава 29) в днище зольной камеры. При чистке котла зола из дымовых каналов удаляется через отверстие для чистки.
- Закрывать отверстия для третичного воздуха в боковых стенках.
- Подвигать несколько раз колосниковую решетку вперед-назад для ее очистки.
- Очистить зольный ящик.
- Установить рычаг встряхивания колосниковой решетки в центральное (рабочее) положение.

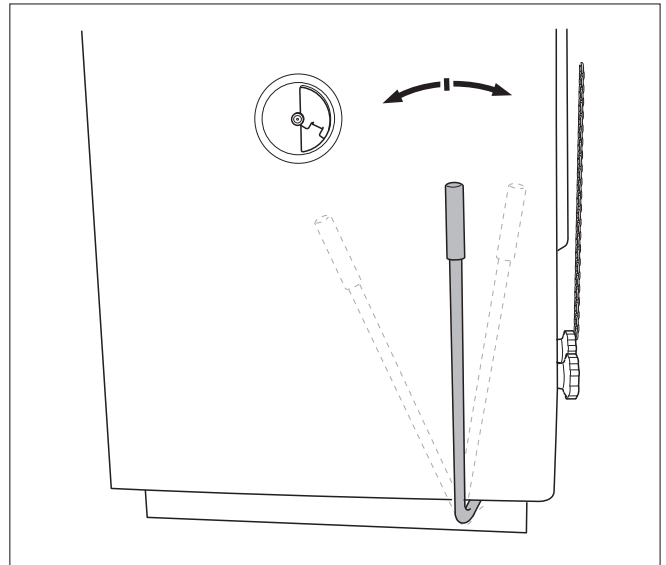


Рис. 27 Рычаг встряхивания колосниковой решетки в рабочем положении

**Розжиг:**

- Для увеличения тяги в котле открыть растопочную заслонку (верхнее положение). Для этого поверните рычаг заслонки от котла.
- Положить бумагу и древесину на колосниковую решетку и заполнить углем загрузочную камеру. Можно также разжечь огонь без угля в загрузочной камере и заполнить ее позже, когда огонь разгорится.

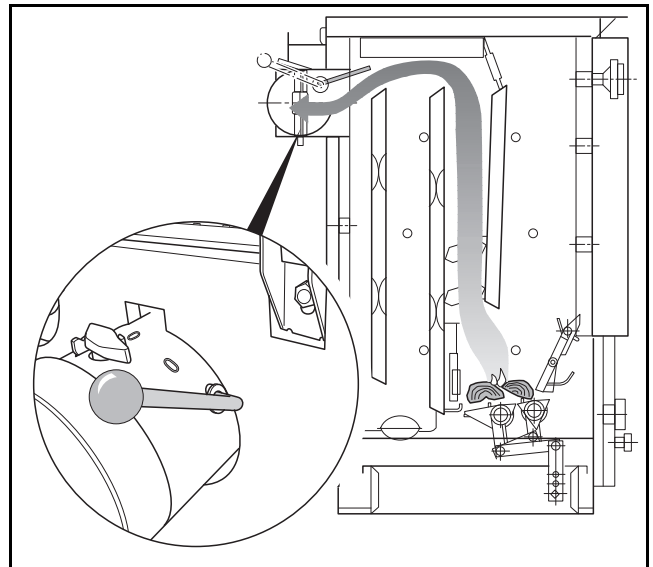


Рис. 28 Положение растопочной заслонки при розжиге

- Отклонить переднюю решетку внутрь и поджечь топливо с бумагой.
- Немного приоткрыть дверцу зольной камеры.

**Примерно через 10 – 15 минут (когда разгорится огонь):**

- Закрывать дверцу зольной камеры.
- Установить регулятор горения на нужную температуру.
- Загрузить сверху топливо до верхней кромки огня.
- Закрывать растопочную заслонку. Для этого рычаг на задней стороне котла установить в вертикальное положение.
- Отрегулировать по пламени подачу третичного воздуха (→ стр. 8.1.4, глава 25).

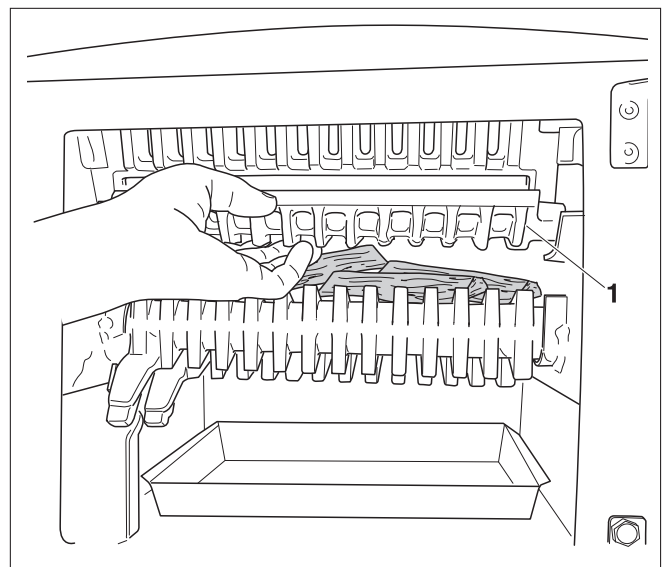


Рис. 29 Нажать на переднюю решетку внутрь и уложить дрова для розжига

1 передняя решетка

### Дополнительно для типов котлов К 32-1 SW 62, К 45-1 SW 62:

Можно использовать мягкую и твердую древесину длиной до 330 мм (для типа К 45-1 SW 62 до 500 мм) и диа-метром до 100 мм. Дрова должны содержать влагу не более 20 %. Влажность ниже этого значения не оказывает влияние на мощность и качество горения. При более высокой влажности снижается мощность и КПД.

Укладывайте дрова в котел так, чтобы они не выступали. Меньшие куски дерева дают большую теплоотдачу. С большими кусками мощность меньше.

## 8.3 Дозагрузка топлива

### ОСТОРОЖНО! ОПАСНОСТЬ ПОЛУЧЕНИЯ ТРАВМ

из-за вспышки пламени.

- Не применяйте жидкое топливо (бензин, нефть или аналогичные виды).
  - Никогда не разбрызгивайте и не поливайте огонь или угли горячими жидкостями.
- 
- Сначала установите регулятор горения на 30 °C для того, чтобы закрылась заслонка первичного воздуха.
  - Открыть растопочную заслонку для снижения выхода дыма в помещение при загрузке топлива.
  - Разрыхлить угли шуровкой.
  - Немного приоткрыть загрузочную заслонку для вытяжки дыма через трубу.
  - Только после этого полностью открыть загрузочную заслонку и заполнить загрузочную камеру топливом (максимум до нижней кромки отбойной плиты).
  - Закрыть загрузочную и растопочную заслонки.
  - Снова установить регулятор горения на нужное значение.
  - Проверить пламя через смотровое отверстие в крышке, при необходимости отрегулировать по пламени подачу третичного воздуха (→ стр. 8.1.4, глава 25).

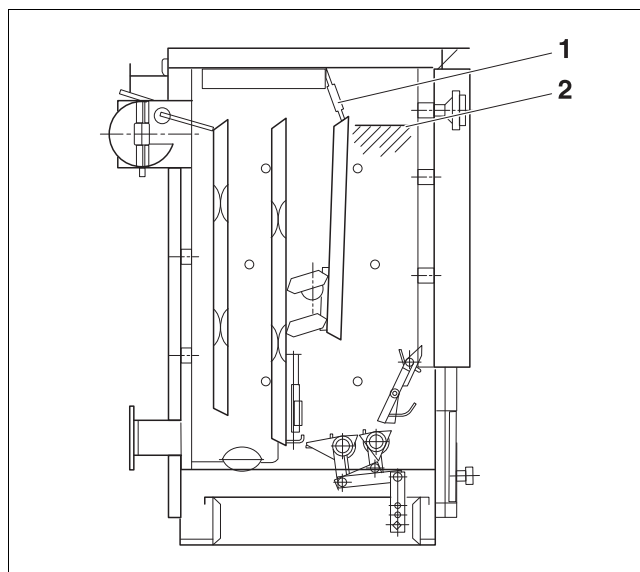


Рис. 30 Максимальная высота загрузки

1 отбойная плита

2 максимальная высота загрузки

## 8.4 Ворошение углей

При заполнении колосниковой решетки золой снижается мощность котла, тогда нужно ворошить угли. Для этого немного пошевелите рычаг колосниковой решетки вперед-назад. Полный ход рычага используйте только для измельчения шлака или для удаления всей золы.

- Немного подвигать вперед-назад рычаг встряхивания колосниковой решетки до падения углей.
- Через смотровое отверстие смотрите за падением углей.
- Затем установите рычаг в рабочее положение (вертикально).



### УКАЗАНИЕ ДЛЯ ПОТРЕБИТЕЛЯ

При сжигании дров очень осторожно ворошите угли, древесная зола проваливается очень легко.

### При заклинивании колосниковой решетки

Если колосниковая решетка не может двигаться из-за попадания кусков, камней или шлака, то не прилагайте усилий к рычагу, а поступайте следующим образом:

- Оставить на решетке как можно больше золы.
- Открыть дверцу зольной камеры и отжать вверх переднюю решетку, например, зольным ножом.
- Удалить шуровкой камни и шлак.
- Установить переднюю решетку в исходное положение.



### УКАЗАНИЕ ДЛЯ ПОТРЕБИТЕЛЯ

При слишком активном ворошении углей огонь может погаснуть из-за усиленного выделения продуктов сгорания. В этом случае нужно изменить подачу третичного воздуха или полностью перекрыть ее. Отрегулируйте третичный воздух, когда огонь в топке снова разгорится. Если в загрузочной камере скапливается дым (например, из-за низкой тяги в трубе или небольшого количества топлива), то откройте отверстия третичного воздуха.

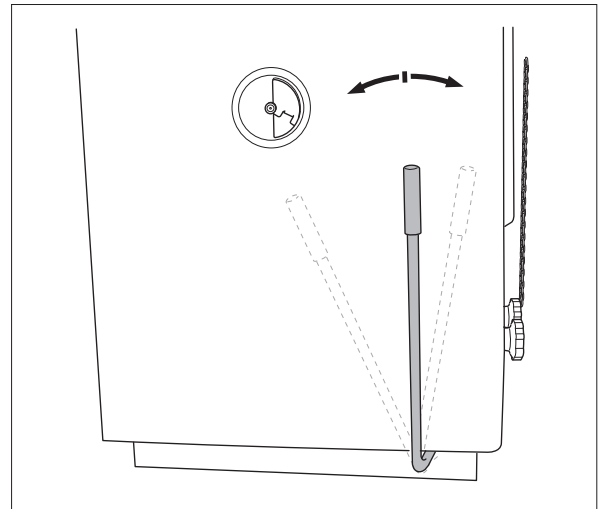


Рис. 31 Рычаг встряхивания колосниковой решетки в рабочем положении

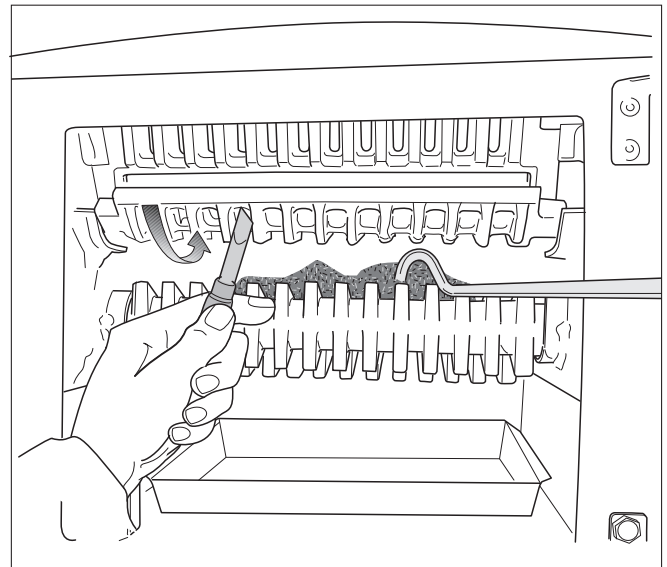


Рис. 32 Чистка колосниковой решетки

## 8.5 Удаление золы из котла

Для обеспечения подачи воздуха снизу опустошайте зольный ящик, не допуская его переполнения.



ПРЕДУПРЕЖДЕНИЕ!

### ОПАСНОСТЬ ВОЗНИКНОВЕНИЯ ПОЖАРА

из-за горячей золы.

- Надевайте защитные перчатки, если зола еще не остыла.
- Выбрасывайте золу из ящика в несгораемую емкость с крышкой.

## 8.6 Чистка отопительного котла

Отложения сажи и золы на стенках дымовых каналов снижают теплопередачу. Отложения, смолообразование и конденсация зависят от используемого топлива (у древесины выше, чем при сжигании угля), от тяги в дымовой трубе и от режима работы. Мы рекомендуем производить чистку котла в холодном состоянии минимум один раз в неделю.

### ОСТОРОЖНО! НЕУДОВЛЕТВОРИТЕЛЬНОЕ РАБОЧЕЕ СОСТОЯНИЕ

При недостаточной чистке котла повышается расход топлива и возможно загрязнение окружающей среды.

- Производите чистку отопительного котла не реже одного раза в неделю.



### УКАЗАНИЕ ДЛЯ ПОТРЕБИТЕЛЯ

Осторожно производите чистку топочной камеры, чтобы не повредить шамотные кирпичи.

- Открыть загрузочную заслонку и верхнюю крышку. Для этого у котлов типа К 12-1 S/SW 61 и К 16-1 S/SW 61 нужно отвернуть две гайки М6 на крышке.
- Вынуть растопочную заслонку. Это освобождает доступ к дымовым каналам и боковым стенкам котла.
- Удалить шуровкой крышку отверстия для чистки, чтобы рыхлые остатки сгоревшего топлива упали в зольный ящик.
- Если зольная камера засмолилась, то будет трудно вынуть крышку. В этом случае нужно осторожно постучать молотком по крышке.

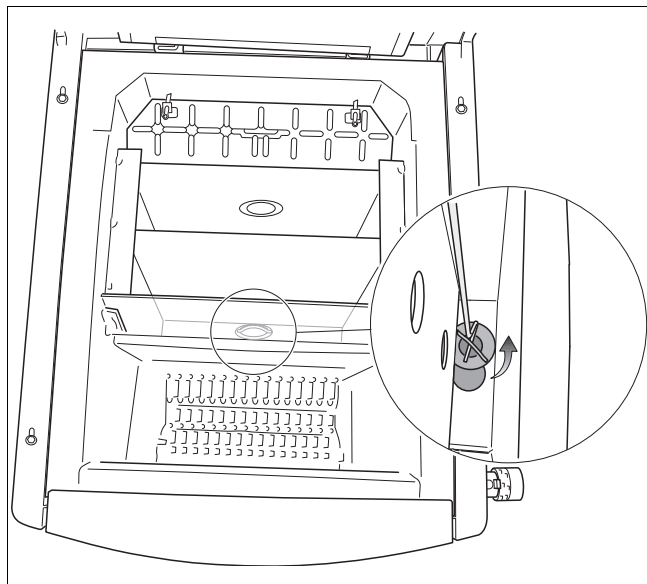


Рис. 33 Вынуть крышку отверстия для чистки

- Очистить скребком стенки поверхностей нагрева, топки и загрузочной камеры.

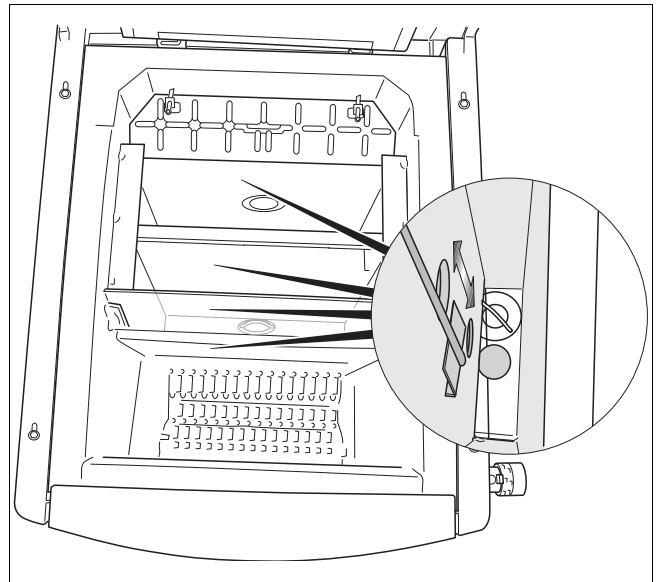


Рис. 34 Чистка стенок

- Очистить переднюю решетку зольным ножом.
- Рыхлую сажу и золу собрать в зольный ящик.
- Только для котлов типа К 12-1 S/SW 61, К 16-1 S/SW 61, К 25-1 S/SW 61 и К 32-1 S/SW 61: в горячем состоянии два раза прочистить скребком каналы вторичного воздуха. Для доступа к каналу вторичного воздуха сначала удалите переднюю решетку и средние шамотные кирпичи (→ глава 7.2, стр. 19). После чистки установите кирпичи на прежнее место.
- После проведенных работ вставить крышку отверстия для чистки.
- Установить растопочную заслонку. Она должна своей средней частью касаться заднего охлаждающего ребра. Если она полностью плоская, то поверните на 180°, чтобы избежать деформации.
- Мы рекомендуем поручать специализированной отопительной фирме проводить ежегодный профилактический осмотр котла и проверять его технические характеристики, такие как температуру выхлопных газов и др.

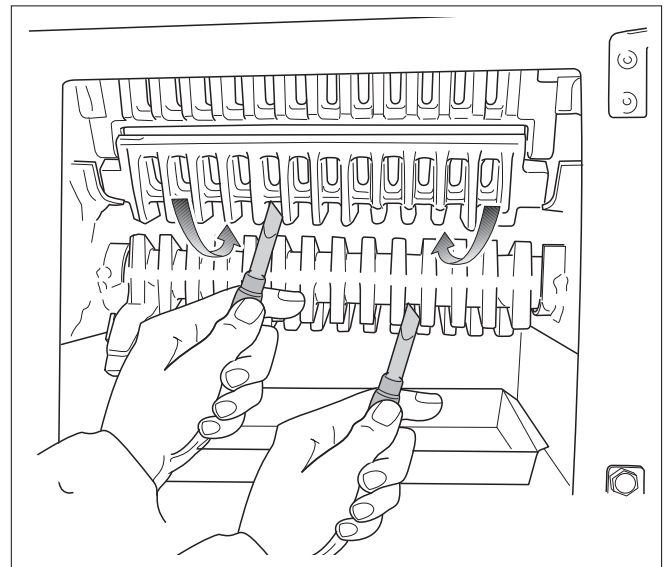


Рис. 35 Чистка передней решетки зольным ножом

Работы по чистке котла	минимум 1 раз в неделю	минимум 1 раз в 3 месяца
Вынуть шуровкой крышку люка для чистки для сброса грубых загрязнений в зольный ящик	X	
Очистить скребком поверхности нагрева, топочную и загрузочную камеры	X	
Очистить зольным ножом переднюю решетку (иначе ухудшается процесс горения из-за сниженной подачи кислорода)	X	
Очистить каналы вторичного воздуха, для чего сначала снять переднюю решетку и вынуть средние шамотные кирпичи		X
Проверить наличие загрязнений на отверстиях подачи третичного воздуха, при необходимости очистить их зольным ножом		X
Очистить дымовую трубу через люк для чистки		X

Таб. 7 Периодичность проведения работ по чистке

## 8.7 Использование турбулятора (только у типов К 16-1 S/SW 61, К 32-1 S/SW 61)

Турбулятор обеспечивает завихрение в дымовых каналах и благодаря этому способствует лучшему использованию энергии, особенно зимой. К началу отопительного сезона и в переходное время мы рекомендуем удалить турбулятор из отопительного котла.

- При наружных температурах ниже  $-7^{\circ}\text{C}$  вновь вставить турбулятор в котел.

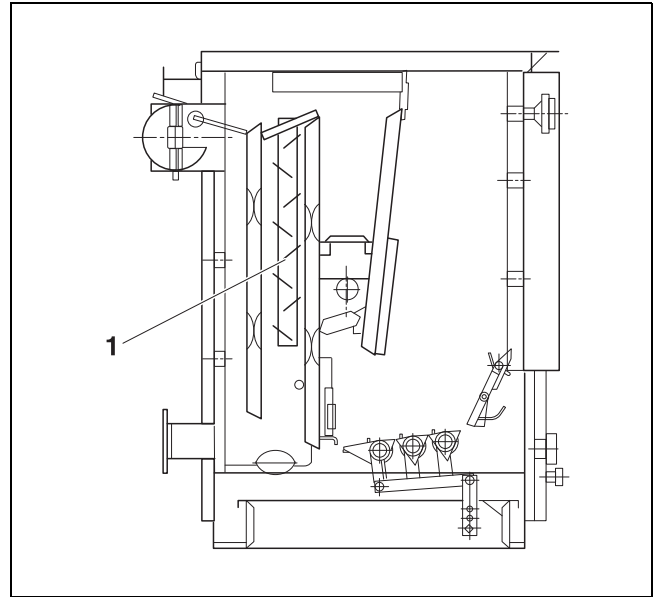


Рис. 36 Турбулятор в тракте дымовых газов

1 турбулятор

## 8.8 Взрывной предохранительный клапан (только у типов К 25-1 S/SW 61 и К 32-1 S/SW 61)

Эти типы отопительных котлов оснащены предохранительным клапаном в целях защиты от возможного взрыва горячих газов в загрузочной камере при погасании пламени. Клапан подвешивается в опорах в середине загрузочной камеры. Он соединен цепью с загрузочной заслонкой и открывается вместе с ней. Загрузочная заслонка требуется при отоплении коксом или брикетами бурого угля.

При проведении чистки или когда Вы топите поленьями или бурым углем взрывной клапан можно удалить, чтобы увеличить объем загрузки:

- Вынуть скобу на конце цепи из отверстия штифта.
- Вынуть взрывной клапан.

## 8.9 Выключение отопительного котла

Для выключения отопительного котла необходимо, чтобы полностью, без остатка сгорело все топливо. Мы не рекомендуем ускорять этот процесс.

### **ОСТОРОЖНО! ВОЗМОЖНО ПОВРЕЖДЕНИЕ ОБОРУДОВАНИЯ**

вследствие замерзания установки.

Если отопительная установка выключена, то при отрицательных температурах она может замерзнуть.

- По возможности держите отопительную установку всегда включенной.
- Защитите отопительную установку от замерзания, для чего из самой нижней точки трубопроводов отопления и горячего водоснабжения нужно слить воду.

### 8.9.1 Временное выключение отопительного котла

- Встряхните колосниковую решетку и опустошите зольный ящик.
- Очистите опорные поверхности загрузочного клапана и зольную камеру.
- Закройте дверцу зольника и загрузочную заслонку.

### 8.9.2 Отключение отопительного котла на длительный срок

При долгосрочном отключении отопительного котла (например, в конце отопительного сезона) нужно тщательно прочистить котел для предотвращения коррозии.

### 8.9.3 Выключение отопительного котла в случае аварии

При опасности взрыва, воспламенения, загазованности или испарений можно остановить процесс горения, залив топку водой.

- Осторожно открыть загрузочную заслонку, чтобы не обжечься пламенем.
- Потушить огонь водой.



## 8.10 Предотвращение конденсации и смолообразования

При слишком низкой отопительной нагрузке на поверхностях нагрева может возникнуть конденсат. Конденсат стекает вниз и попадает в зольную камеру.

- Проверить по термоманометру температуру воды в рабочем режиме, которая должна быть выше 65 °С.
- Несколько раз растопить котел. Для этого удалить турбулятор (→ глава 8.7, стр. 31). Из-за отложений сажи, возникающих при нормальном режиме работы, опасность конденсации снижается.

Точка росы продуктов сгорания лежит около 65 °С, и поэтому их температура на поверхностях нагрева не должна быть ниже 65 °С.

Возникновение конденсата в загрузочной камере указывает на повышенное содержание влаги в топливе (влажное топливо). В этом случае конденсат может возникнуть при температуре котла выше 65 °С.

Аналогичные причины способствуют смолообразованию (низкая мощность, пониженные температуры), а также при неправильно отрегулированном процессе горения – при недостатке третичного воздуха. Смола оседает на дне дымовых каналов и затрудняет открывание крышки отверстия для чистки.

Смолу можно соскоблить только в теплом состоянии, для этого выполните следующее:

- Растопите котел лучше всего мягкой древесиной.
- При достижении температуры примерно 90 °С закройте все вентили на отопительных приборах.
- Выньте шуровкой крышку из отверстия для чистки, при необходимости постучите по ней молотком.
- Удалите скребком смолу с днища котла и с поверхностей нагрева.

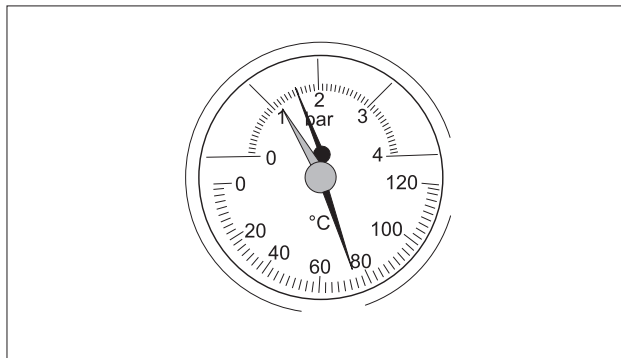


Рис. 37 Термоманометр

## 9 Осмотр и техническое обслуживание отопительного котла

### 9.1 Почему важно регулярно проводить техническое обслуживание?

Осмотр и техобслуживание следует регулярно проводить:

- для поддержания высокого коэффициента полезного действия и для экономной эксплуатации отопительной установки (низкого потребления топлива),
- для достижения высокой надежности в эксплуатации,
- для поддержания высокого экологического уровня процесса сжигания топлива.

Предложите Вашему заказчику заключить договор о ежегодном осмотре и необходимом техническом обслуживании. Работы, которые должны быть включены в этот договор, перечислены в протоколе осмотра и технического обслуживания (→ глава 9.6, стр. 37).



#### УКАЗАНИЕ ДЛЯ ПОТРЕБИТЕЛЯ

Запасные части можно заказать по каталогу. Используйте только фирменные запчасти.

### 9.2 Чистка отопительной установки

- Проверить и при необходимости очистить котел (→ глава 8.6, стр. 29).
- Проверить и при необходимости прочистить дымовую трубу.

### 9.3 Проверка рабочего давления в отопительной установке

Стрелка манометра должна находиться выше красной стрелки.

Красная стрелка манометра должна быть установлена на необходимое рабочее давление.



#### УКАЗАНИЕ ДЛЯ ПОТРЕБИТЕЛЯ

Установите рабочее (избыточное) давление минимум 1 бар.

- Проверьте давление в отопительной установке

Если стрелка манометра находится ниже красной стрелки, то рабочее давление слишком низкое. Необходимо долить воду.

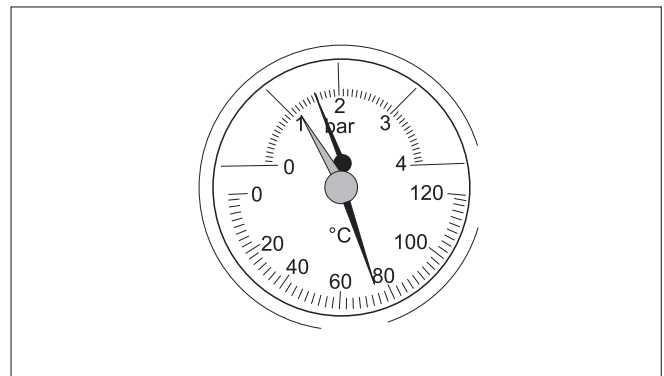


Рис. 38 Термоманометр

**ОСТОРОЖНО!****ВОЗМОЖНО ПОВРЕЖДЕНИЕ  
ОБОРУДОВАНИЯ**

из-за частого добавления воды.

При частом добавлении воды отопительная установка может выйти из строя в результате коррозии и образования накипи.

- Проследите за тем, чтобы из установки был выпущен воздух.
- Проверьте отопительную систему на герметичность, а также проверьте работоспособность расширительного бака.

**ОСТОРОЖНО!****ВОЗМОЖНО ПОВРЕЖДЕНИЕ  
ОБОРУДОВАНИЯ**

из-за напряжения материала, возникающего вследствие разницы температур.

- Заполняйте отопительную установку только в холодном состоянии (температура подающей линии не должна превышать 40 °С).
- Залить воду через кран для заполнения и слива.
  - Выпустить воздух из установки.
  - Еще раз проверить рабочее давление.

---

## 9.4 Проверка термической защиты

Термическая защита обеспечивает надежную работу котла при сбоях в отопительной системе, когда она не может отвести тепло из отопительного котла. Такое может произойти, например, при замерзании отопительной системы, отсутствии циркуляции воды и т.д. Для правильной работы термической защиты необходимо наличие достаточного давления охлаждающей воды. Требуется давление не менее 2 бар и объемный расход 11 л/мин.

- Следует ежегодно проводить проверку термостатического клапана предохранительного теплообменника в соответствии с рекомендациями фирмы-изготовителя.

Клапан нужно заменить, если проверка показала, что термостатический клапан не пропускает поток охлаждающей воды или его пропускная способность слишком мала.

---

## 9.5 Выполнение замеров дымовых газов

Используйте специальный электронный измерительный прибор для измерения температуры дымовых газов, содержания  $\text{CO}_2$  и  $\text{CO}$ . Прибор должен иметь датчик  $\text{CO}$  с чувствительностью не менее 10 000 ppm.

Проведите чистку котла, если температура дымовых газов превышает значение, указанное в технических характеристиках. Возможно также наличие слишком высокой тяги (→ глава 6.1.1, стр. 14).

## 9.6 Протоколы осмотра и технического обслуживания

Бланки протоколов осмотра и технического обслуживания можно скопировать для дальнейшего заполнения при проведении работ.

- Подпишите протокол проведенных работ по осмотру и поставьте дату.

	Работы по осмотру и техническому обслуживанию	Стр.	Дата: _____	Дата: _____	Дата: _____
1.	Проверка общего состояния отопительной установки		<input type="checkbox"/>	<input type="checkbox"/>	<input type="checkbox"/>
2.	Проведение визуального контроля отопительной установки и проверка ее функций		<input type="checkbox"/>	<input type="checkbox"/>	<input type="checkbox"/>
3.	Проверка топливо- и водопроводов установки: – на герметичность в рабочем режиме – при испытании на герметичность – наличие видимой коррозии – наличие признаков износа		<input type="checkbox"/>	<input type="checkbox"/>	<input type="checkbox"/>
4.	Проверка загрязнения топочной камеры и поверхностей нагрева. При необходимости произвести чистку. Проверьте отопительную установку в холодном состоянии	34	<input type="checkbox"/>	<input type="checkbox"/>	<input type="checkbox"/>
5.	Проверка надежности и функционирования подачи воздуха для горения и отвода дымовых газов	14	<input type="checkbox"/>	<input type="checkbox"/>	<input type="checkbox"/>
6.	Проверка рабочего давления, предохранительного клапана и давления на входе в расширительный бак	34	<input type="checkbox"/>	<input type="checkbox"/>	<input type="checkbox"/>
7.	Проверка термической защиты	35	<input type="checkbox"/>	<input type="checkbox"/>	<input type="checkbox"/>
8.	Проверка температуры дымовых газов	36	<input type="checkbox"/>	<input type="checkbox"/>	<input type="checkbox"/>
9.	Заключительный контроль проведенных работ, при этом нужно записать результаты замеров и проверок		<input type="checkbox"/>	<input type="checkbox"/>	<input type="checkbox"/>
	Подтверждение квалифицированного осмотра				
			Печать фирмы / подпись	Печать фирмы / подпись	Печать фирмы / подпись

	Дата: _____	Дата: _____	Дата: _____	Дата: _____	Дата: _____	Дата: _____	Дата: _____
1.	<input type="checkbox"/>	<input type="checkbox"/>	<input type="checkbox"/>	<input type="checkbox"/>	<input type="checkbox"/>	<input type="checkbox"/>	<input type="checkbox"/>
2.	<input type="checkbox"/>	<input type="checkbox"/>	<input type="checkbox"/>	<input type="checkbox"/>	<input type="checkbox"/>	<input type="checkbox"/>	<input type="checkbox"/>
3.	<input type="checkbox"/>	<input type="checkbox"/>	<input type="checkbox"/>	<input type="checkbox"/>	<input type="checkbox"/>	<input type="checkbox"/>	<input type="checkbox"/>
4.	<input type="checkbox"/>	<input type="checkbox"/>	<input type="checkbox"/>	<input type="checkbox"/>	<input type="checkbox"/>	<input type="checkbox"/>	<input type="checkbox"/>
5.	<input type="checkbox"/>	<input type="checkbox"/>	<input type="checkbox"/>	<input type="checkbox"/>	<input type="checkbox"/>	<input type="checkbox"/>	<input type="checkbox"/>
6.	<input type="checkbox"/>	<input type="checkbox"/>	<input type="checkbox"/>	<input type="checkbox"/>	<input type="checkbox"/>	<input type="checkbox"/>	<input type="checkbox"/>
7.	<input type="checkbox"/>	<input type="checkbox"/>	<input type="checkbox"/>	<input type="checkbox"/>	<input type="checkbox"/>	<input type="checkbox"/>	<input type="checkbox"/>
8.	<input type="checkbox"/>	<input type="checkbox"/>	<input type="checkbox"/>	<input type="checkbox"/>	<input type="checkbox"/>	<input type="checkbox"/>	<input type="checkbox"/>
9.	<input type="checkbox"/>	<input type="checkbox"/>	<input type="checkbox"/>	<input type="checkbox"/>	<input type="checkbox"/>	<input type="checkbox"/>	<input type="checkbox"/>
	Печать фирмы / подпись	Печать фирмы / подпись	Печать фирмы / подпись	Печать фирмы / подпись	Печать фирмы / подпись	Печать фирмы / подпись	Печать фирмы / подпись



#### УКАЗАНИЕ ДЛЯ ПОТРЕБИТЕЛЯ

Если при проведении осмотра обнаружена необходимость проведения технического обслуживания, то его нужно провести в том объеме, насколько это требуется.

## 10 Устранение неисправностей

При возникновении неисправности попытайтесь ее устранить или сообщите об этом специалисту отопительной фирмы. Лица, эксплуатирующие установку могут проводить только простую замену частей колосниковой решетки, шамотных кирпичей и уплотнений.



### УКАЗАНИЕ ДЛЯ ПОТРЕБИТЕЛЯ

Запасные части можно заказать по каталогу. Используйте только фирменные запчасти.

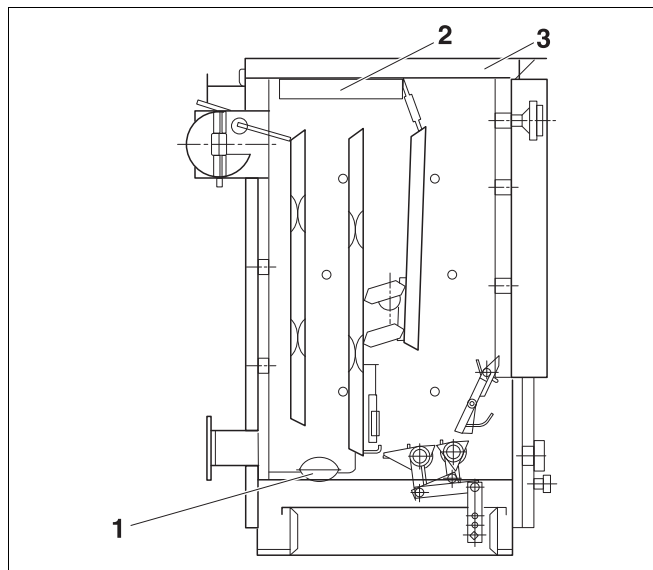


Рис. 39 Котел в разрезе

- 1 крышка отверстия для чистки
- 2 крышка
- 3 загрузочная заслонка

Неисправность	Причина	Устранение
Мощность слишком мала.	– Плохо установлена крышка отверстия для чистки.	– Правильно установить крышку отверстия для чистки на дне зольной камеры.
	– Неплотно закрыта верхняя крышка и загрузочная заслонка.	– Проверить уплотнение, заново выровнять или заменить.
	– От днища камеры отошел герметик.	– Заменить герметик.
	– Недостаточная тяга.	– Отрегулировать дымовую трубу.
	– Теплотворная способность топлива слишком низкая.	– При низкой наружной температуре использовать топливо с более высокой теплотворной способностью.
Невозможно выполнить регулировку, огонь не горит всю ночь.	– От днища камеры отошел герметик.	– Заменить герметик.
	– Неплотно закрывается дверца зольной камеры.	– Проверить уплотнение, заново выровнять или заменить.
	– Слишком большая тяга.	– Уменьшить тягу дымовой заслонкой, согласовать с дымовой трубой.
Высока температура воды в котле и при этом этим низкая температура отопительных приборов.	– Слишком большое гидравлическое сопротивление, особенно в системах без активной циркуляции.	– Обеспечить преодоление гидравлического сопротивления, установив, например, циркуляционный насос.
	– Слишком большая тяга или высокая теплотворная способность топлива.	– Уменьшить тягу дымовой заслонкой.

Таб. 8 Устранение неисправностей

# 11 ГАРАНТИЙНЫЙ ТАЛОН

Тип оборудования:		Заводской и Серийный номер:	<b>FD</b>
-------------------	--	-----------------------------	-----------

Название, адрес, телефон фирмы продавца: ..... (место для печати)

<b>Дата продажи:</b>	Фамилия и подпись Продавца:
----------------------	-----------------------------

Адрес установки оборудования:  
Телефон:

Данные мастера, осуществившего **пуск и наладку** <sup>1)</sup> оборудования:

Фамилия: ..... Имя: .....

**Номер сертификата:** .....

<b>Дата пуска оборудования:</b>	Подпись мастера: ..... (место для печати)
---------------------------------	---

1) пусконаладочные работы производятся специалистами уполномоченных Продавцом и/или Изготовителем сервис-ных организации, перечень которых указан в приложении к гарантийному талону и/или на сайте [www.bosch-rt.ru](http://www.bosch-rt.ru).

Замечания при пуске:	..... .....
Установленные принадлежности:	..... .....

**Настоящим подтверждаю, что прибор пущен в эксплуатацию, работает исправно, инструктаж по правилам эксплуатации и технике безопасности проведен. Инструкция по эксплуатации оборудования получена, содержание доведено и понятно, с требованиями эксплуатации согласен и обязуюсь выполнять. С гарантийными обязательствами Изготовителя ознакомлен и согласен.**

**Подпись Покупателя:**

### ВЫПОЛНЕНИЕ ПЛАНОВОГО ТЕХНИЧЕСКОГО ОБСЛУЖИВАНИЯ <sup>2)</sup>

№ п/п	Дата	Номер/дата договора на ТО	Замечания при выполнении планового технического обслуживания	Номер сертификата	Подпись мастера

2) после 12 (двенадцати) месяцев с начала эксплуатации, и в течение 2 месяцев, необходимо произвести плановое техническое обслуживание оборудования.

### ВЫПОЛНЕНИЕ ГАРАНТИЙНЫХ РАБОТ

№ п/п	Дата	Номер гарантийного акта	Номер сертификата мастера	Подпись мастера

№ Дата пуска: ..... Заводской № <b>FD</b> Номер сертификата: ..... Подпись мастера <sup>3)</sup> : ..... Дата планового ТО: ..... Номер сертификата: ..... Подпись мастера <sup>4)</sup> : ..... Дата ремонта: ..... Подп. клиента: .....	№ Дата пуска: ..... Заводской № <b>FD</b> Номер сертификата: ..... Подпись мастера <sup>3)</sup> : ..... Дата планового ТО: ..... Номер сертификата: ..... Подпись мастера <sup>4)</sup> : ..... Дата ремонта: ..... Подп. клиента: .....	№ Дата пуска: ..... Заводской № <b>FD</b> Номер сертификата: ..... Подпись мастера <sup>3)</sup> : ..... Дата планового ТО: ..... Номер сертификата: ..... Подпись мастера <sup>4)</sup> : ..... Дата ремонта: ..... Подп. клиента: .....
3) ставится в день пуска оборудования 4) ставится в день ремонта оборудования	3) ставится в день пуска оборудования 4) ставится в день ремонта оборудования	3) ставится в день пуска оборудования 4) ставится в день ремонта оборудования



**ГАРАНТИЙНЫЕ ОБЯЗАТЕЛЬСТВА**

1. Гарантия предоставляется на четко определенные характеристики товара или отсутствие недостатков согласно соответствующему уровню техники.
2. Гарантийные сроки.
  - 2.1. Срок гарантии завода изготовителя — 24 месяца с даты ввода оборудования в эксплуатацию, но не более 28 месяцев соответственно с даты поставки оборудования конечному Потребителю.  
При обязательном соблюдении следующих условий:
    - монтаж оборудования производился специалистами организации, имеющей соответствующие лицензии на проведение данного вида работ, персонал организации аттестован и имеет необходимые допуски;
    - пусконаладочные работы производились специалистами уполномоченных Продавцом и/или Изготовителем сервисных организаций, перечень которых указан в приложении к гарантийному талону и/или на сайте [www.bosch-tt.ru](http://www.bosch-tt.ru), при ее отсутствии или недостоверности вы можете обратиться в торгующую организацию или к уполномоченной изготовителем организации (контактная информация указана ниже). А так же составлен акт о проведении пусконаладочных работ и/или в наличии соответствующее подтверждение этому в гарантийном талоне;
    - оборудование установлено с соблюдением действующих строительных норм и правил (СНиП), государственных стандартов (ГОСТ), местных норм, а так же предписаний инструкции по монтажу;
    - после 12 (двенадцати) месяцев с начала эксплуатации оборудования, в течение 2 месяцев, необходимо произвести плановое техническое обслуживание оборудование с соответствующей отметкой в гарантийном талоне уполномоченной Продавцом и/или Изготовителем сервисной организацией;
    - до монтажа, оборудование должно храниться в теплом сухом помещении.
  - 2.2. Гарантийный срок на замененные после истечения гарантийного срока узлы и агрегаты, а также на запасные части составляет 6 месяцев.
3. Претензии на удовлетворение гарантийных обязательств не принимаются в случаях, если:
  - 3.1. Поставка оборудования произведена через неуполномоченных БОШ представителей, отсутствует сертификат соответствия.
  - 3.2. Выявлено повреждение или удаление заводского серийного номера оборудования.
  - 3.3. Внесены конструктивные изменения в оборудование, без согласования с уполномоченной БОШ на проведение подобных работ, организацией.
  - 3.4. На оборудование устанавливаются детали чужого производства.
  - 3.5. Не соблюдаются правила по монтажу и эксплуатации оборудования Производителя.
  - 3.6. Вмешательство в оборудование неуполномоченных лиц и/или организаций.
  - 3.7. Неисправность является следствием:
    - неправильной эксплуатации;
    - подключения оборудования к коммуникациям и системам (электроснабжения, водопроводная сеть, газоснабжение, дымоход, и т.д.) не соответствующим ГОСТ, требованиям СНиП и предписаниям инструкций по монтажу и эксплуатации изделия;
    - использованием энерго- и теплоносителей несоответствующих ГОСТ, требованиям СНиП и предписаниям инструкций по монтажу и эксплуатации изделия;
    - попадания в изделие посторонних предметов, веществ, жидкостей, животных, насекомых и т.д.
  - 3.8. Механические повреждения получены в период доставки от точки продажи до места монтажа, монтажа, эксплуатации.
4. БОШ также не несет ответственности за изменение состояния или режимов работы Оборудования в результате ненадлежащего хранения, а также действия обстоятельств непреодолимой силы.
5. Гарантия не распространяется на расходные материалы.
6. БОШ не несет никаких других обязательств, кроме тех, которые указаны в настоящих "Гарантийных обязательствах".

Срок службы – 12 лет.

**В интересах Вашей безопасности:**

Монтаж, пуск, ремонт и обслуживание должны осуществляться только специалистами, обученными и аттестованными производителем оборудования.

Для надежной и безопасной работы оборудования рекомендуется установка фильтров на подаче газа и воды (горячего водоснабжения), диэлектрической разделительной проставки на магистрали подключения газа, обязательная установка фильтра на обратном трубопроводе системы отопления, а так же рекомендуется использование источника бесперебойного питания или стабилизатора напряжения, применение систем водоподготовки в системе отопления. Убедитесь, что оборудование соответствует системе, к которой подключается или в которую должно быть установлено. Параметры топлива и электрической сети совпадают с указанными в инструкции эксплуатации.


**Гарантийные обязательства Изготовителя мне разъяснены, понятны и мною полностью одобрены.**

**Подпись Покупателя:**

ООО "Роберт Бош", РОССИЙСКАЯ ФЕДЕРАЦИЯ, 129515 Москва, ул. Ак. Королева, д.13, стр. 5,  
Тел. +7 495 935 7197, Факс +7 495 935 7198, e-mail: [service@ru.bosch.com](mailto:service@ru.bosch.com); [www.bosch-tt.ru](http://www.bosch-tt.ru)







ООО «Роберт Бош»  
Термотехника  
ул. Ак. Королева, 13, стр.5  
129515 Москва, Россия

[www.bosch-tt.ru](http://www.bosch-tt.ru)