

ТЕРМОСТАТИЧЕСКИЕ СМЕСИТЕЛЬНЫЕ КЛАПАНЫ БАЗОВЫЕ СЕРИИ VTA350, VTA550

Термостатические смесительные клапаны ESBE серий VTA350 и VTA550 обладают высокой пропускной способностью и хорошей функциональностью, являются универсальными и могут использоваться в различных системах, таких как бытовая система горячего водоснабжения, с или без циркуляции горячей воды (HWC).

ИСПОЛЬЗОВАНИЕ

Смесительные клапаны серий VTA350/VTA550 — выбор номер один для бытовых систем горячего водоснабжения, требующих функции защиты от ожогов для линейных применений, и там, где используются другие устройства контроля температуры на точках водоразбора. Данная серия клапанов также применима в бытовых системах горячего водоснабжения, оснащенных HWC (циркуляцией горячей воды).

ФУНКЦИЯ

Симметричное направление потока. Защита от ожогов*.

ВАРИАНТЫ

Ассортимент продукции включает различные клапаны, поставляемые со встроенными обратными клапанами или комплектами переходников, каждый из которых имеет три фитинга переходника и два обратных клапана, упрощающих установку и обслуживание.

Поставляются с защитной крышкой, защищающей от перенастройки, если не указано другое.

**) Защита от ожогов — данная функция означает автоматическое прекращение подачи горячей воды при прекращении подачи холодной воды.*

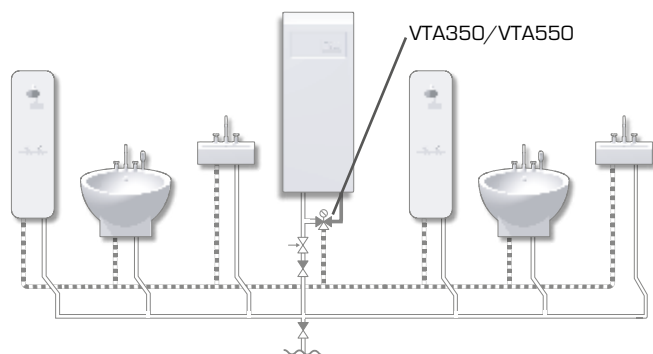
ТЕПЛОНОСИТЕЛИ

Эти клапаны могут работать со следующими типами теплоносителя.

- Вода / питьевая вода
- Закрытые системы
- Вода с незамерзающими жидкостями (гликоль ≤ 50 % состава)

ПРИМЕРЫ УСТАНОВКИ

Для более подробной информации и примеров подключения смотрите раздел каталога «Выбор правильной установки/позиции».



VTA350

Внутренняя резьба

Наружная резьба

Наружная резьба, с обратными клапанами

Компрессионный фитинг



VTA550

Наружная резьба



С переходниками, Наружная резьба



С переходниками, компрессионный фитинг

КЛАПАНЫ РАЗРАБОТАНЫ ДЛЯ СЛЕДУЮЩИХ ПРИМЕНЕНИЙ

| Серия | Температурный диапазон | | | | Применение |
|--------|------------------------|-----------|-----------|-----------|---|
| | 20 - 43°C | 35 - 60°C | 45 - 65°C | 50 - 75°C | |
| VTA350 | | ● | | | Питьевое водопотребление, линейное применение |
| VTA550 | ○ | | ● | ● | |
| VTA350 | | | | | Питьевое водопотребление, применение на месте использования |
| VTA550 | | ○ | | | |
| VTA350 | | | | | Солнечное отопление |
| VTA550 | | | ○ | ○ | |
| VTA350 | | | | | Охлаждение |
| VTA550 | | | | | |
| VTA350 | | ○ | | | Отопление полов |
| VTA550 | ○ | | ○ | | |

● рекомендуется ○ запасная альтернатива

ТЕХНИЧЕСКИЕ ХАРАКТЕРИСТИКИ

Класс давления: _____ PN 10
 Рабочее давление: _____ 1.0 МПа (10 бар)
 Перепад давления: _____ смешивание, макс. 0.3 МПа (3 бар)
 Диаграмма падения давления: _____ см. каталога
 Температура теплоносителя: VTA350, VTA550 _____ max. 95°C
 VTA550 _____ временно max. 100°C
 Стабильность температуры: VTA350 _____ ±2°C*
 VTA550 _____ ±4°C**
 Подсоединение: _____ Внутренняя резьба (Rp), EN 10226-1
 _____ Наружная резьба (G), ISO 228/1
 _____ Наружная резьба (R), EN 10226-1
 _____ Компрессионный фитинг (CPF), EN 1254-2

* Значения верны при неизменном давлении поступающей холодной/горячей воды, при минимальном расходе 4 л/мин. Минимальная разница в температуре между поступающей горячей водой и выходящей смешанной водой составляет 10 °C.

** Значения верны при неизменном давлении поступающей холодной/горячей воды, при минимальном расходе 9 л/мин. Минимальная разница в температуре между поступающей горячей водой и выходящей смешанной водой составляет 10 °C.

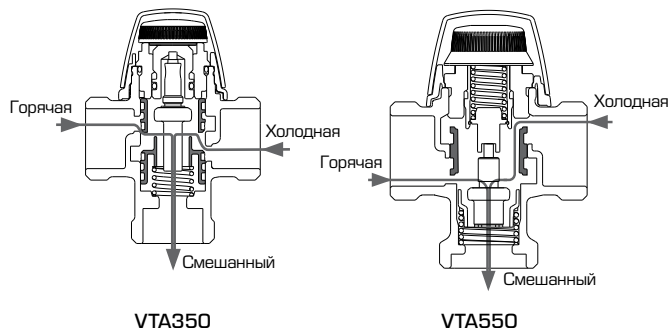
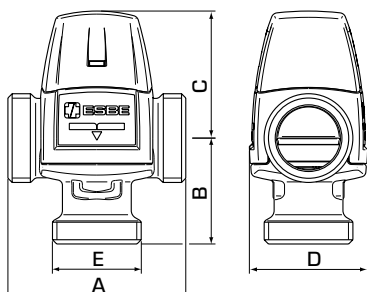
Материалы

Корпус клапана и другие металлические части, контактирующие с жидкостью: _____ Стойкая к коррозии латунная поверхность, DZR

PED 2014/68/EU, статья 4.3

Оборудование под давлением попадает под действие директивы PED 2014/68/EU, статья 4.3 [в соответствии с инженерной практикой]. В соответствии с директивой оборудование не должно иметь CE-маркировку.

ТЕРМОСТАТИЧЕСКИЕ СМЕСИТЕЛЬНЫЕ КЛАПАНЫ БАЗОВЫЕ СЕРИИ VTA350, VTA550



СЕРИЯ VTA351, ВНУТРЕННЯЯ РЕЗЬБА

| Арт. номер | Наименование | Темп. диапазон | Kvs * | Подсоединение Е | Размер | | | | Примечание | Масса [кг] |
|------------|--------------|----------------|-------|--------------------|--------|----|----|----|------------|------------|
| | | | | | А | В | С | Д | | |
| 31104900 | VTA351 | 35 - 60°C | 1.6 | Rp 3/4" | 70 | 42 | 52 | 46 | | 0.48 |

СЕРИИ VTA352/VTA552, НАРУЖНАЯ РЕЗЬБА

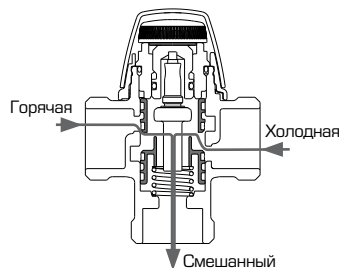
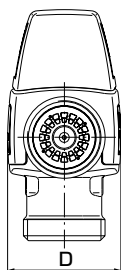
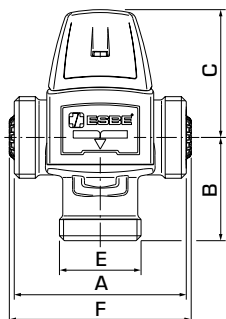
| Арт. номер | Наименование | Темп. диапазон | Kvs * | Подсоединение Е | Размер | | | | Примечание | Масса [кг] |
|------------|--------------|----------------|-------|--------------------|--------|----|----|----|------------|------------|
| | | | | | А | В | С | Д | | |
| 31660100 | VTA552 | 20 - 43°C | 3.2 | G 1" | 84 | 50 | 60 | 56 | | 0.78 |
| 31660400 | | | 3.5 | G 1 1/4" | | | | | | 0.87 |
| 31105000 | VTA352 | 35 - 60°C | 1.5 | G 3/4" | 70 | 42 | 52 | 46 | | 0.45 |
| 31105100 | | | 1.6 | G 1" | | | | | | 0.48 |
| 31660200 | VTA552 | 45 - 65°C | 3.2 | G 1" | 84 | 50 | 60 | 56 | | 0.78 |
| 31660500 | | | 3.5 | G 1 1/4" | | | | | | 0.87 |
| 31660300 | VTA552 | 50 - 75°C | 3.2 | G 1" | 84 | 50 | 60 | 56 | | 0.78 |
| 31660600 | | | 3.5 | G 1 1/4" | | | | | | 0.87 |

СЕРИЯ VTA353, КОМПРЕССИОННЫЙ ФИТИНГ

| Арт. номер | Наименование | Темп. диапазон | Kvs * | Подсоединение Е | Размер | | | | Примечание | Масса [кг] |
|------------|--------------|----------------|-------|--------------------|--------|----|----|----|------------|------------|
| | | | | | А | В | С | Д | | |
| 31105200 | VTA353 | 35 - 60°C | 1.5 | CPF 22 mm | 70 | 42 | 52 | 46 | | 0.57 |

* Значение Kvs в м³/ч при перепаде давления 1 бар. CPF = компрессионный фитинг

ТЕРМОСТАТИЧЕСКИЕ СМЕСИТЕЛЬНЫЕ КЛАПАНЫ БАЗОВЫЕ СЕРИИ VTA350, VTA550

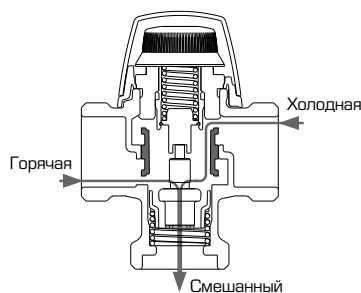
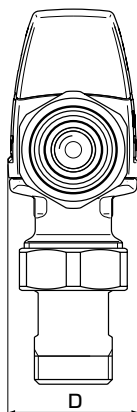
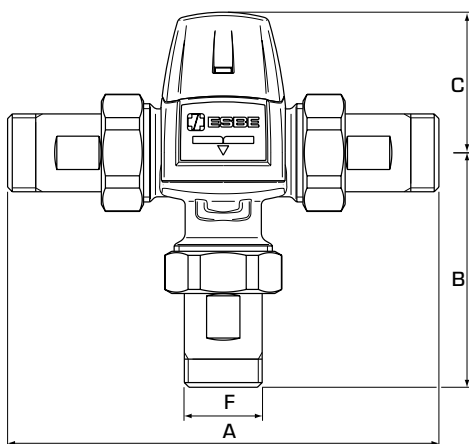


СЕРИЯ VTA352, НАРУЖНАЯ РЕЗЬБА И ВСТРОЕННЫЕ ОБРАТНЫЕ КЛАПАНЫ

| Арт. номер | Наименование | Темп. диапазон | Kvs* | Подсоединение | Размер | | | | | Примечание | Масса [кг] |
|------------|--------------|----------------|------|---------------|--------|----|----|----|----|------------|------------|
| | | | | | A | B | C | D | F | | |
| 31106100 | VTA352 | 35 - 60°C | 1.5 | G 1" | 70 | 42 | 52 | 46 | 74 | 1) | 0.48 |

* Значение Kvs в м³/ч при перепаде давления 1 бар.

Примечание. 1) Два обратных клапана для горячей и холодной воды встроены.



VTA550

СЕРИИ VTA552/VTA553, С ПЕРЕХОДНИКАМИ

| Арт. номер | Наименование | Темп. диапазон | Kvs* | Подсоединение | Размер | | | | Примечание | Масса [кг] |
|------------|--------------|----------------|------|---------------|--------|----|----|----|------------|------------|
| | | | | | A | B | C | D | | |
| 31660700 | VTA552 | 20 - 43°C | 3.0 | R ¾" | 154 | 85 | 60 | 56 | 1) | 1.14 |
| 31661300 | VTA553 | | | CPF 22mm | 180 | 98 | | | | 1.34 |
| 31661000 | VTA552 | | | R 1" | 164 | 90 | | | | 1.51 |
| 31660800 | VTA552 | 45 - 65°C | 3.0 | R ¾" | 154 | 85 | 60 | 56 | 1) | 1.14 |
| 31661400 | VTA553 | | | CPF 22mm | 180 | 98 | | | | 1.34 |
| 31661100 | VTA552 | | | R 1" | 164 | 90 | | | | 1.51 |
| 31660900 | VTA552 | 50 - 75°C | 3.0 | R ¾" | 154 | 85 | 60 | 56 | 1) | 1.14 |
| 31661500 | VTA553 | | | CPF 22mm | 180 | 98 | | | | 1.34 |
| 31661200 | VTA552 | | | R 1" | 164 | 90 | | | | 1.51 |

* Значение Kvs в м³/ч при перепаде давления 1 бар. CPF = компрессионный фитинг

Примечание. 1) Два обратных клапана для горячей и холодной воды включены в комплектацию.