

T. 10

T. 11

T. 12

T. 22

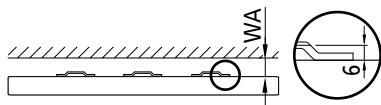
T. 33

T. 20

T. 30

AKP® 2017/03 • 6907562

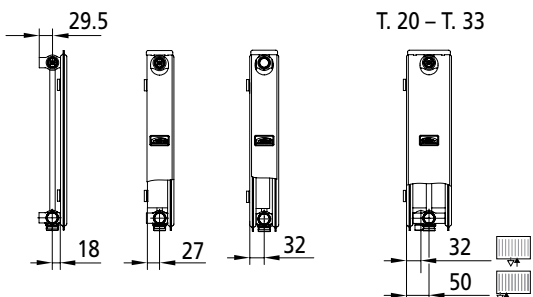
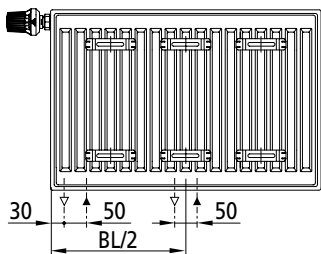
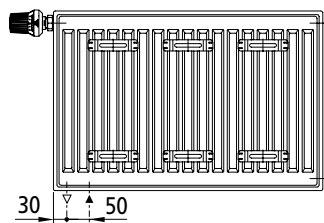
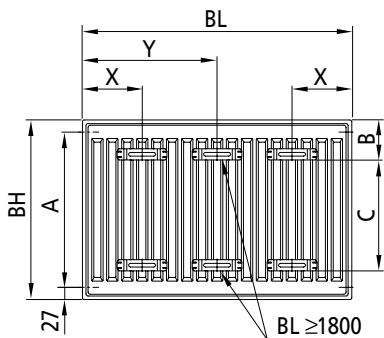
A



| T.    | BL       | X                      | Y (BL ≥ 1800)        |
|-------|----------|------------------------|----------------------|
| 10    | 400      | 165 <sup>1)</sup> /100 | BL/2                 |
|       | 500-3000 | 165 <sup>1)</sup> /140 | (BL 2300: BL/2 - 17) |
| 11    | 400-3000 | 85                     |                      |
| 12-33 | 400      | 100                    |                      |
|       | 500-3000 | 140                    |                      |

• Вид сзади

|                               | A       | B  | C        |
|-------------------------------|---------|----|----------|
| FT... / FK... / FH...         | BH - 54 | 89 | BH - 153 |
| PT... / PK... / PH... / PL... | BH - 59 | 94 | BH - 158 |



<sup>1)</sup> у вентиляных радиаторов на стороне под ключения

---

## RU – Руководство по эксплуатации

### Допустимая область применения

Радиатор разрешается использовать только для отопления внутри помещений.

Любое другое применение является применением не по назначению и поэтому недопустимо.

### Неправильное использование

Радиатор **нельзя** использовать как место для сидения или опираться на него при подъеме.

### Правила техники безопасности

|  |
|--|
| <b>⚠ ПРЕДУПРЕЖДЕНИЕ</b>  |
| <b>Опасность получения ожога!</b><br>Поверхность радиатора может нагреваться до температуры 110 °C (230 °F).<br>▶ Будьте осторожны, касаясь радиатора. |
| <b>⚠ ОСТОРОЖНО</b>   |
| <b>Опасность получения ожога горячей водой при ее выплескивании во время удаления воздуха из радиатора!</b><br>▶ Обеспечьте защиту лица и рук.         |

### Техническое обслуживание

- ▶ Необходимо удалять воздух из радиатора при вводе в эксплуатацию и после длительных простоев.
- ▶ Используйте стандартный ключ для удаления воздуха из радиатора.

### Чистка

- ▶ Используйте только мягкие, неабразивные моющие средства.

### Рекламация

- ▶ В случае поломки обратитесь в сервисную службу.

## Монтаж и ремонт

- ▶ Поручайте монтаж и ремонт только квалифицированным специалистам, в противном случае рекламации по гарантии приниматься не будут.

## Утилизация

Позаботьтесь о доставке пришедших в негодность радиаторов с принадлежностями на предприятия вторичной переработки или об их надлежащей утилизации. Соблюдайте все местные предписания.

## RU – Руководство по монтажу

Устанавливать радиаторы разрешается только квалифицированным специалистам.

### Правила техники безопасности

- ▶ Перед монтажом/вводом в эксплуатацию внимательно изучите данное руководство.
- ▶ После монтажа **руководство передается конечному потребителю.**

#### **⚠ ПРЕДУПРЕЖДЕНИЕ**

**Имеется опасность получения травмы!**

- ▶ Учитывайте вес радиатора (см. документацию производителя).
- ▶ При весе 25 кг и более используйте подъемное устройство или привлекайте для подъема нескольких человек.

### Условия эксплуатации

- ▶ Следует соблюдать условия эксплуатации для водяных систем отопления в соответствии с DIN 18380 «VOB — Порядок предоставления государственных заказов и заключения договоров на строительные работы».
- ▶ Качество воды должно соответствовать VDI 2035 «Предотвращение повреждений в водяных системах отопления».
- ▶ Учитывайте ограничения по использованию во влажных помещениях в соответствии с DIN 55900 «Покртия радиаторов, используемых в помещениях».
- ▶ Используйте радиаторы только в закрытых отопительных системах.
- ▶ Храните и транспортируйте радиаторы только в защитной упаковке.
- ▶ Соблюдайте минимальные расстояния между радиаторами и окружающими предметами для обеспечения циркуляции воздуха.

## Рекламация

- ▶ Обратитесь к поставщику.

## Утилизация

- ▶ Упаковка и детали, необходимости в использовании которых более не существует, подлежат отправке на вторичную переработку или надлежащую утилизацию. Соблюдайте все местные предписания.

## Технические характеристики

- Рабочее давление: макс. 10 бар
- Контрольное давление: рабочее давление, умноженное на 1,3
- Температура воды в подающем трубопроводе: горячая вода до 110 °C (230 °F)
- Температура в подающем трубопроводе для радиаторов FTP, PTP и PLP: горячая вода до 90 °C (194 °F)

## Указания по монтажу

### Защищайте радиатор от повреждений

- ▶ При монтаже защитную упаковку следует снимать только в местах крепления и подключения.
- ▶ Полностью удаляйте защитную упаковку только перед окончательной очисткой или перед вводом в эксплуатацию.

### Крепление

- ▶ Соблюдайте количество и расположение точек крепления (см. рис. А) на радиаторах, имеющих накладки.
- ▶ Устанавливайте крепежный материал в соответствии со специальным руководством по монтажу.

### Подключение компактного радиатора

- ▶ Выкрутите лакированные заглушки на предусмотренных местах подключения.

Указание: на радиаторах, имеющих монтажную высоту 200, не устанавливайте разделитель Therm X2®.

- ▶ При монтаже нескольких радиаторов с параллельным или диагональным подключением устанавливайте прилагаемый разделитель Therm X2® (см. отдельное руководство по монтажу).
- ▶ Подключите радиатор к системе подачи воды с помощью стандартных резьбовых соединений.
- ▶ Герметично закройте открытые места подсоединения вентиляционной пробкой (вверху) и заглушкой.

Имеющиеся заглушки разрешается использовать только для плоских радиаторов Kermi.

### **Подключение вентильного радиатора**

Вентиль с установленным на заводе-изготовителе значением  $k_v$  (см. документацию производителя).

Втулка с воздухопускным клапаном (вверху) и заглушка устанавливаются на заводе-изготовителе.

- ▶ Подключите вентильный блок радиатора к системе подачи воды с помощью стандартных резьбовых соединений.

### **Радиаторы с двумя лакированными колпачками (FTV/PTV/PLV):**

- ▶ Демонтируйте и утилизируйте лакированные колпачки внизу на вентильном блоке, так как их нельзя использовать для уплотнений на радиаторе.

### **Радиаторы с четырьмя лакированными колпачками (FTR/PTP/PLP):**

- ▶ Демонтируйте лакированные колпачки для подключения внизу на вентильном блоке. Навинченные лакированные колпачки герметичны и пригодны для длительной эксплуатации.

**УКАЗАНИЕ.** На местах подключения после демонтажа лакированных колпачков удалить остатки. При необходимости очистить места подключения.