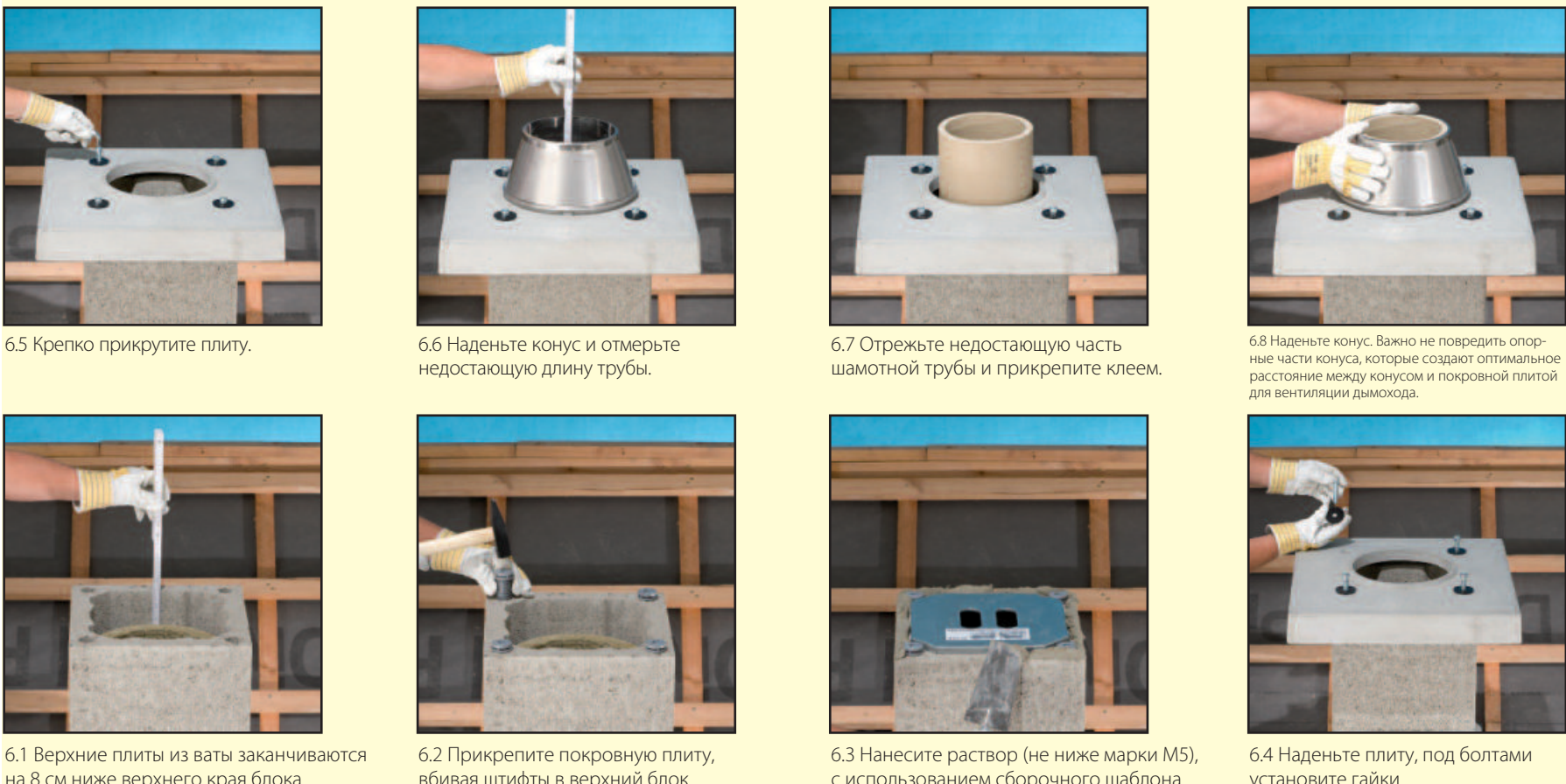


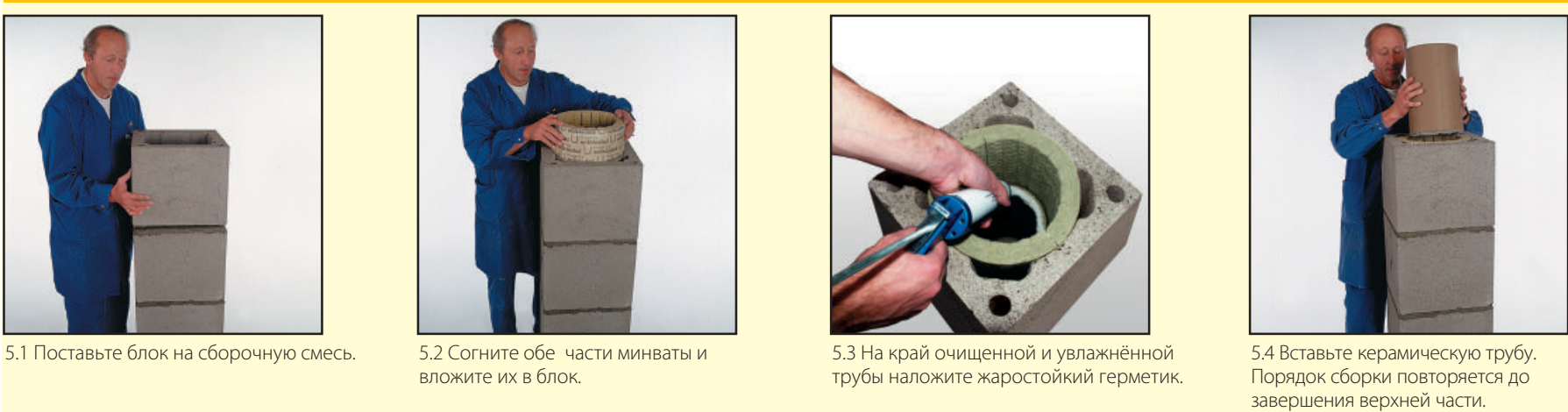


«Schiedel Rondo Plus» Изолированный дымоход с вентиляцией

6. Завершение верхней части с использованием покровной плиты



5. Обычная сборка



4. Монтаж тройника подключения



3. Установка тройника ревизии



2. Подготовка основания дымохода

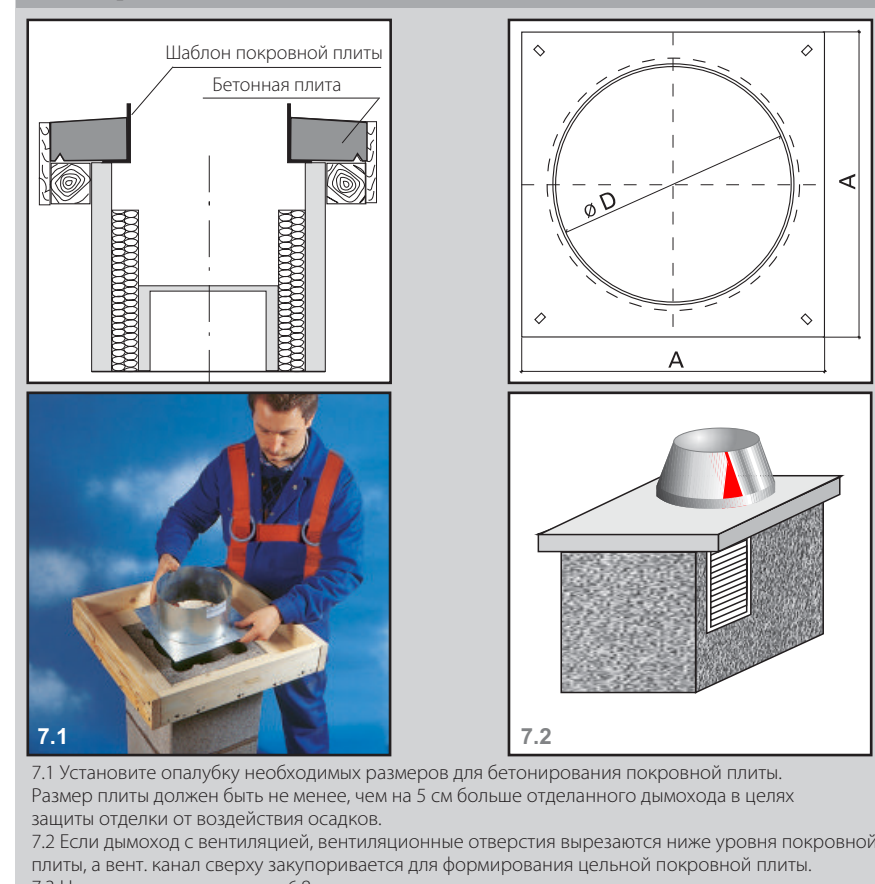


1. Подготовка цоколя



Ширина А	
Диаметр камня см	Размер А см
12-16	21
18-20	25
25	32
30	38

7. Способ отливания покровной плиты на стройплощадке



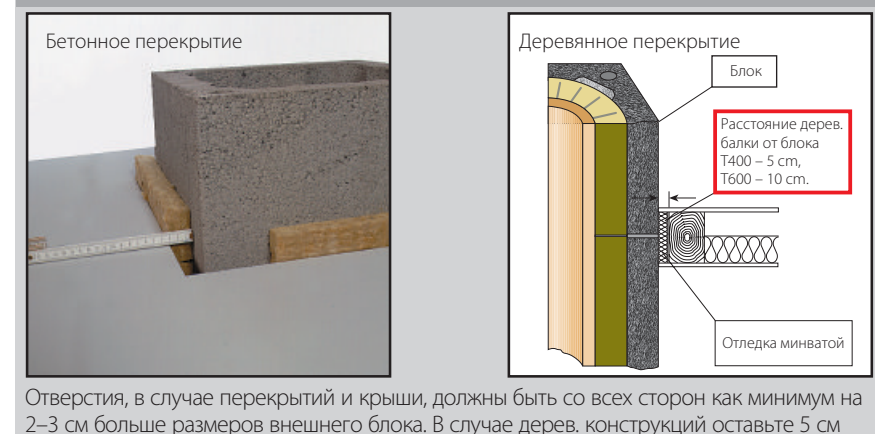
8. Утепление дымохода над крышей



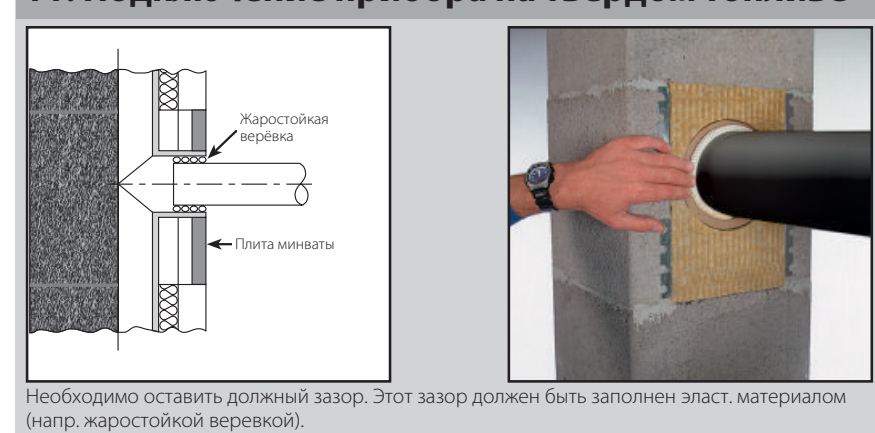
9. Установка дымохода



10. Переход перекрытий



11. Подключение прибора на твёрдом топливе



12. Подключение прибора на твёрдом топливе с адптером



13. Подключение приборов на газовом и жидком топливе



14. Монтаж плиты из минеральной ваты



15. Монтаж ревизионной дверцы



Маркировка дымоходной трубы

Требования маркировки
Изделия из керамики должны быть маркированы этикеткой. Для этого используются стандартные этикетки для маркировки изделий. Добавляется также этикетка для маркировки сооружения дымоходной трубы. Маркировка дымохода должна содержать следующие данные и прикрепляться к нему.

Температура выходящих газов	LST EN 18160-1:2006-01
1 1100	1 1 N1
1 1100	1 1 N2
1 1100	1 1 P1
1 1100	1 1 P2
1 1100	1 1 H1
1 1100	1 1 H2
1 1100	1 1 W
1 1100	1 1 F
1 1100	1 1 B
1 1100	1 1 S
1 1100	1 1 G

После установки этикетки сооружения дымоходной трубы

Дымоходная система «Rondo Plus»	Свойства
T600 N1 D3 0150	высота дымохода: 3,0 м
T600 N1 D3 0150	высота дымохода: 3,0 м
T600 N1 D3 0150	высота дымохода: 3,0 м
T600 N1 D3 0150	высота дымохода: 3,0 м
T600 N1 D3 0150	высота дымохода: 3,0 м

Общая информация

- Монтаж изолированного дымохода «Schiedel» с вентиляцией «Rondo Plus» необходимо производить согласно данной инструкции. Выполните монтаж со всей тщательностью. Этим вы добьетесь надежной и безупречной функциональности системы.
- Необходимо придерживаться действующих местных строительных норм и правил, а также правил техники безопасности на рабочем месте.

Согласуйте с проектировщиком!

- Перед монтажом должны быть известны место установки ревизионной дверцы для, а также высота тройника подключения потребителя.
- Консультация по поводу места установки ревизионной дверцы Вам может предоставить служба трубочистов.
- При использовании блоков с вентиляционной шахтой в помещении с отопительным оборудованием необходимо предусмотреть вентиляционный отверстие, при необходимости на чердаке нужно установить ревизионную дверцу для вентиляционного канала.
- Для обеспечения статической устойчивости (при необходимости) он может быть армирован, важно выполнить необходимые работы своевременно.

Общая информация для монтажников

- Блоки дымохода кладутся на кладочную смесь «Schiedel» или любой другой цементный раствор, класс стойкости к сжатию которого не ниже М5. Важно строго придерживаться указаний, требований по безопасности и использованию, предоставленных производителем данных смесей.
- Предварительно от попадания раствора теплоизоляции и боковые каналы проветривания.
- Используйте кладочный шаблон для нанесения раствора.
- Керамические трубы соединяются при помощи специального жаростойкого герметика. Штыри труб должны быть чистыми и без пыли.
- Важно строго придерживаться указаний, требований по безопасности и использованию, предоставленных производителем данных смесей!
- В случае превращения монтажных работ дымоход необходимо накрыть, чтобы в него не попадала вода или строительный мусор.
- Вынимайте: данная инструкция по сборке подходит для всех типов дымоходов RONDO PLUS

Подготовительные работы

Монтаж установки тройника подключения (выбранная высота оси, напр. 1,49 м)
Если предусмотрена высота центра тройника подключения 1,49 м, необходимо вырезать стену блока (см.

2.1-2.4

2.1-2.4 Если предусмотрена большая высота тройника подключения, обычно необходимо монтировать блок, минувший керамическую трубу (4.1-4.4), пока не будет достигнута необходимая высота (1,82 м, 2,15 м). При укладке изоляционного материала в блок с выемкой необходимо оставить оба передних вентиляционных канала свободными, для этого нужно отрезать часть минваты.

Обеспечение статической устойчивости

В случае большой высоты дымохода может появиться необходимость армировать дымоход под крышей или над ней. Для этого можно использовать комплект армирования «Schiedel» для разных длин. Армирующие стержни вставляются в каналы армирования блоков и закрепляются цементным раствором. Необходимо убедиться в том, что комплект будет собран вовремя. Также нужно обратить внимание на то, чтобы армирующие стержни вошли в верхний блок примерно на 15 см, так как должно остаться место для штифтов покровной плиты (подробная инструкция по армированию предоставляется вместе с армирующим комплектом). Достаточную боковую опору составляют перекрытия или кровельная конструкция. Закрепить дымоход можно бетонированием зоны между стропилами или с использованием держателей «Schiedel» (12.1). Они монтируются между стропилами (подробная инструкция сборки – в комплекте с держателями).

Перед сборкой заключительной части должна быть установлена покровная плита.

Для того, чтобы воздух мог циркулировать, минвата в последнем блоке устанавливается на 6-8 см ниже верхней грани последнего блока. Их необходимо обрезать должным образом. Для того, чтобы покровная плита была закреплена, в каналы армирования вставляются штифты. Для того, чтобы плита легла ровно, под ней необходимо нанести кладочный раствор. Крепление – с помощью болтов с шайбами (легкое нажатие). Покровные плиты бывают различных видов и размеров. Подходящая плита подбирается согласно выбранному типу отделки (напр. штукатурка или обрешетка) для обеспечения должной защиты дымохода и его отделки от осадков. Если по проекту необходимо использовать комплект армирования, штифты должны быть вставлены в верхний блок дымохода примерно на 15 см, так как должно остаться место для штифтов покровной плиты.

Заключительные работы

Оставшееся возле тройника подключения отверстие заполняется плитой из минваты. Плита из минеральной ваты по бокам закрепляется креплениями, они обеспечивают жесткую связь с блоком, при этом вентиляция остается эффективной. Ревизионные дверцы крепятся к блоку в воздухе. Дверки и их рамы должны прочно держаться. В случае дополнительной дверцы для промывки на чердаке, в тройник промывки устанавливается дополнительный керамический элемент, состоящий из цельной керамической трубы. Не чердаке производится основное дымоудаление после прочистки. Этот элемент защищает от распыления сажи при открытии дверки.

По окончании монтажных работ необходимо передать данную инструкцию мастеру отопительных установок!

При резке и сверлении необходимо использовать средства индивидуальной защиты. Необходимо применять влажную сверление или использовать пылесосное оборудование.

Требования техники безопасности. Многие строительные материалы, такие как детали камня, могут содержать в себе компоненты, которые содержат частицы кристаллов кварца. При обработке данных продуктов с помощью различных приборов, напр. при сверлении, в окружающую среду попадают частицы кристаллов кварца, которые могут вызвать рак легких. Большое количество данных частиц в окружающей среде при пренебрежении мерами защиты может вызвать раздражение в легких (стать причиной силикоза), а силикоз может стать причиной заболевания раком легких.

- Средства для защиты глаз
- Средства для защиты слуха
- Респиратор P3/FFP3

Требования маркировки

Изделия из керамики должны быть маркированы этикеткой. Для этого используются стандартные этикетки для маркировки изделий. Добавляется также этикетка для маркировки сооружения дымоходной трубы. Маркировка дымохода должна содержать следующие данные и прикрепляться к нему.

Температура выходящих газов	LST EN 18160-1:2006-01
1 1100	1 1 N1
1 1100	1 1 N2
1 1100	1 1 P1
1 1100	1 1 P2
1 1100	1 1 H1
1 1100	1 1 H2
1 1100	1 1 W
1 1100	1 1 F
1 1100	1 1 B
1 1100	1 1 S
1 1100	1 1 G

После установки этикетки сооружения дымоходной трубы

Дымоходная система «Rondo Plus»	Свойства
T600 N1 D3 0150	высота дымохода: 3,0 м
T600 N1 D3 0150	высота дымохода: 3,0 м
T600 N1 D3 0150	высота дымохода: 3,0 м
T600 N1 D3 0150	высота дымохода: 3,0 м
T600 N1 D3 0150	высота дымохода: 3,0 м