

**Общество с ограниченной ответственностью
«Moderator»**

ул. 11 Листопада [Listopada] 16а

17-200 Хайнувка [Hajnówka]

POLAND

www.moderator.com.pl

**Инструкция по эксплуатации котла
типа «Moderator Unica Sensor»
с мощностью 10÷60 кВт**



СОДЕРЖАНИЕ

Информация для пользователя.....	3
1. Введение.....	3
1.1. Инструкция по технике безопасности.....	3
1.2. Условия гарантии.....	5
1.3. Топливо	6
1.3.1. Сжигание других топлив	7
1.4. Техническое описание	7
1.5. Оснащение.....	8
2. Монтаж.....	8
2.1. Общие технические параметры.....	8
2.2. Котельная	11
2.3. Установка котла	11
2.4. Подключение к дымоходу	11
2.5. Присоединение котла к системе центрального отопления	12
2.6 Присоединение котла к электрической сети.....	14
2.7. Защита отопительной системы.....	19
2.7.1. Открытая система	19
2.7.2. Закрытая система	20
2.7.3. Термическая защита.....	22
3. Эксплуатация котла	24
3.1. Командо-контроллер – описание, работа, обслуживание	24
3.2. Растопка котла	26
3.3. Топка в котле.....	26
3.4. Чистка котла и дымохода	27
3.5. Программная остановка котла.....	29
3.6. Аварийная остановка котла.....	29
4. Неполадки в работе котла	30
4.1. Технический уход и ремонты.....	31
5. Условия безопасной эксплуатации	31
6. Утилизация.....	32
7. Присоединение котла к автоматическому загрузочному устройству	32
7.1. Котел, приспособленный к совместной работе с Автоматическим подавателем для сжигания биомассы (APSB) типа «Smok» в версии чугунными (ŽL) и керамическими головками (GC)	32
7.2. Котел, приспособленный к совместной работе с горелкой на топливные пеллеты	33
8. Технические данные котла.....	35

В связи с испытательными работами, относящимися к развитию, производитель оставляет за собой право на введение конструкционных и документационных изменений котла. Это может означать, что некоторые технические элементы котла, представленные на снимках или рисунках настоящей инструкции, могут отличаться от элементов в доставленном экземпляре.

Информация для пользователя

Мы благодарим Вас за выбор котла нашего производства и поздравляем с удачной покупкой.

Общество с ограниченной ответственностью «**Moderator**» производит котлы на основании оригинальных конструкционных решений, разработанных в конце семидесятых годов инженером Казимежем Кубацким в г. Хайнувка. На протяжении последних более двадцати лет произведено много технических изменений и усовершенствований котла и настоящая инструкция является основанной на самой новой информации производителей. Поскольку процесс конструкционных изменений имеет постоянный характер, то настоящую инструкцию можно применять только для котла, с которым она была куплена.

Котел типа «**Moderator**» предназначен для подогрева воды до температуры максимум 90⁰С в установках центрального отопления, теплой технической воды и в технологических установках (сушение дерева, бумаги и т.п.).

Инструкция была разработана в форме пособия по выполнению монтажа, эксплуатации и технического обслуживания котла. Перед выполнением перечисленных действий следует внимательно ознакомиться с содержанием настоящей инструкции.

1. Введение

1.1. Инструкция по технике безопасности

Основным условием безопасной работы котла является его соответствующее подключение к системам центрального отопления. Производитель приложил все возможные старания, чтобы установка была безопасна в эксплуатации. Это будет, однако, возможным после удовлетворения всех условий подключения и обслуживания, рекомендованных в настоящей инструкции. Отказ от каких-либо действий в связи с расходами на монтаж дополнительных устройств, наверняка отобразится на безопасности или на ещё больших расходах, связанных с эксплуатацией установки в будущем.

Все исследования, связанные с эффективностью действия, и тесты установки проводились с применением старательно подобранных аксессуаров (предохранительные клапаны, термическая защита) и устройств (системы приточной вентиляции). Только применение оснащения, рекомендованного производителем, гарантирует сохранение декларированных высоких параметров работы установки.

Предостерегаем от применения заменяющих решений, не проверенных с этим котлом и не имеющих соответствующих допусков (UDT) и сертификатов (декларация соответствия, знак CE). Предостерегаем также от проведения каких-либо самочинных изменений в конструкции котла.

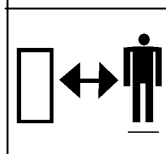
Несоблюдение этих предостережений может привести к серьезным угрозам и подвергнуть обслуживающий персонал на потерю здоровья или даже жизни.

В случае возникновения сомнений, просьба связаться с отделом продажи или пунктом сервисного обслуживания.

Предупреждающие знаки



Внимание: люк для чистки, находящийся под защитным кожухом, может быть горячий. Соблюдайте особую осторожность в помещениях котельной, другие элементы котла и проводки тоже могут быть горячими.



Этот знак, который появляется на страницах настоящей инструкции, обозначает существование опасности. Просьба прочитать этот раздел особенно внимательно, чтобы позже избежать возникновения многих опасных ситуаций.



Необходимо помнить о том, что в помещении котельной различные поверхности могут иметь различную температуру. Особое внимание следует обратить на то, что температура засыпного люка и дверок будет больше, чем на остальных поверхностях котла. Это касается также дымового коллектора, заслонки, а также труб питания и возврата воды. Пребывая в помещении котельной, следует всегда соблюдать особенную осторожность.



Помните, что зола и топливо (в особенности, сухие опилки и щепы) могут являться причиной аллергических реакций. Рекомендуется применять защитные рукавицы и маски против пыли.



Помните о том, чтобы поддерживать чистоту в котельной. Оставленное на полу или рассыпанное топливо может быть причиной пожара.

1.2. Условия гарантии

1. Изготовитель предоставляет 36-месячную гарантию на устройство, которая включает в себя гарантию на дефекты материалов и изготовления.
2. Изготовитель гарантирует безотказную работу котла центрального отопления, что подтверждает печать предприятия.
3. Изготовитель рекомендует соблюдать следующее указание:
 - первый ввод в действие установки производит представитель отдела сервисного обслуживания производителя*
4. Гарантия не распространяется также на повреждения, возникшие вследствие несоответствующей эксплуатации или нормального износа, издержки при монтаже, издержки при транспортировке, повреждения, возникшие в результате замен или ремонтов, выполненных без согласия изготовителя, прямых убытков и потерь вследствие простоя и каких-либо других экономических затрат, вызванных по этим причинам.
5. Гарантия не распространяется на дефекты, возникшие вследствие:
 - несоблюдения правил по монтажу, представленных в настоящей инструкции по обслуживанию, или вытекающих из обязывающих в данный момент предписаний;
 - несоответствующего обслуживания и технического ухода, а также вследствие эксплуатации котла не в соответствии с постановлениями инструкции по обслуживанию (применения несоответствующего топлива, оставление золы после отопительного сезона, неисправности в случае замерзания проводки центрального отопления, неисправной или непроходимой системы отвода продуктов сгорания, отсутствия воды в системе);
 - применения котла для других целей, чем это определено в инструкции по обслуживанию;
 - в случае несоответствующего подбора мощности котла для потребностей отопительного объекта.
6. Все рекламационные заявления необходимо направлять продавцу котла. В случае подачи рекламационного заявления просьба подготовить следующие данные:
 - ксерокопия 5 страницы инструкции по обслуживанию, пункт 1.2 (с датой и разборчивой подписью пользователя);
 - описание неполадки;
 - документ, подтверждающий покупку установки;
 - мощность котла;
 - серийный номер.
7. Заявление пользователя:

Настоящим заявляю, что ознакомился/лась с инструкцией по обслуживанию котла типа «Moderator», а также, что установка была доставлена в соответствии с заказом, новая, комплектная и технически исправная. Кроме того, специализированная фирма ознакомила меня с работой установки и передала комплект документации. Принимаю к сведению рекомендацию производителя котла типа «Moderator». В случае безосновательного вызова работников сервисного обслуживания фирмы «Moderator» с целью гарантийного ремонта, связанные с этим расходы (человеко-часы и транспортные расходы в обе стороны) буду нести в полном их размере.

* Населенные пункты и номера телефонов представлены на последней странице инструкции по обслуживанию.

Дата, название фирмы или имя и фамилия,
разборчивая подпись

Декларация соответствия

Мы,
Общество с ограниченной ответственностью «Moderator»
ул. 11 Листопада [11 Listopada] 16a
17-200 Хайнувка [Hajnówka]
тел.: +48 (0) 85 682 75 20

заявляем под собственную и исключительную ответственность, что изделие – котел центрального отопления типа «Moderator», начиная от серийного номера 400, к которому относится настоящая декларация, соответствует требованиям следующих директив и стандартов, если они имеют применение:

Директивы
97/23/WE

Стандарты
EN-PN- 303-5

Хайнувка, 2004.02.01

PREZES ZARZADU
mgr Mariusz Kubacki

1.3. Топливо



Необходимо применять только рекомендованные топлива.

Котел типа «Moderator» приспособлен для сжигания древоподобного и растительного топлива (полен, щепки, опилки, кора) с влажностью до 30%. В качестве заменителя топлива был использован уголь.

Технические параметры котла были запроектированы для топлива с влажностью 30% и теплотворной способностью для древесины $Q = 17.084$ кДж/кг, для угля – $Q = 29.924$ кДж/кг.

Чем больше степень влажности топлива, тем меньше является теплотворная способность (внимание: увеличение влажности до 60% вызывает падение теплотворной способности, что означает, что необходимо около в два раза больше топлива для достижения того же самого теплового эффекта). Большая часть тепловой энергии в процессе сгорания расходуется на подогрев топлива и испарение воды (внимание: употребление мокрого топлива имеет непосредственное влияние на более краткий срок службы котла и на его преждевременный износ).

Для измерения влажности служат гигрометры (другие для опилок и древесины). Они являются необходимыми как при покупке топлива (проверка действительной влажности), так и при нормальной эксплуатации котла.

1.3.1. Сжигание других топлив

Чистый картон и специальный картон должны применяться только при разжигания огня в котле. Смеси разных чистых бумаг и картона могут сжигаться вместе с древесиной. Газеты и еженедельные журналы не должны сжигаться, а должны сдаваться для вторичной переработки (рециркуляции). Надо помнить о том, что использованные при их печати пропитывающие вещества, краски и т. п., во время сгорания будут в значительной степени загрязнять естественную окружающую среду.

Предостерегаем, тоже, от сжигания пластмассовых материалов в различной форме. Необходимо помнить о том, что дым, возникающий при сгорании пластмасс, будет содержать ядовитые и опасные для человека вещества, а также, что эти субстанции упадут по непосредственному соседству от трубы. Ни в коем случае нельзя сжигать продуктов из поливинилхлорида (PVC):

- коробок после сливочного масла или маргарина,
- прозрачных пластиковых бутылок ,
- коробок после аудио- и видеокассет, игрушек,
- пластмассовых строительных материалов;
- полиамидных продуктов PA, например, текстиля.

Некоторые виды пластмасс, имеющие знаки PE, PP, PET, можно сжигать, если их объём не превышает 5% объёма топлива (например, древесины), а температура сгорания не будет ниже, чем 850°C.

Ориентировочные данные, касающиеся различных топлив.

Вид топлива	Время сгорания (часы)	Вес 1 куб. м (kg)	Влажность (%)
полена	4-6	300	30
щепки	3-5	155	30
опилки	2-4	145	30
кора	2-5	200	30
уголь	6-8	-	-

1.4. Техническое описание

Настоящая инструкция касается котлов с мощностью от 10 кВт до 60 кВт, изготовленных в блочном варианте.

Котел типа «Moderator» (Рис.1) - это котел, работающий в системе верхнего сгорания. Стены и колосниковая решетка охлаждаются водой (вариант изготовления, приспособленный к работе с горелками, может иметь чугунную колосниковую решетку) и изготовлены из высококачественных стальных листов. Засыпка топлива – ручная, верхняя. Удаление золы с колосниковой решетки – механическое, нижние дверцы

(дверцы поддувала) оснащены механической заслонкой регулирующей приток воздуха (используется в случае отсутствия напряжения).

Котлы оснащены направленным притоком воздуха в камеру горения с самодействующим распределением первичного и вторичного воздуха. Воздух подогревается по дороге к топочной камере. Это имеет существенное влияние на правильный ход процесса горения.

1.5. Оснащение

Котел доставляется в смонтированном состоянии. В состав основного оснащения входит термометр* и комплект для чистки, остальные элементы оснащения зависят от закупочной версии и не включены в цену котла. Выдвижной ящик для золы встречается только в моделях 10-25 кВт.

Дополнительное мобильное оснащение:

- спускной клапан G ½ ;
- предохранительный клапан G ¾ (для котла 10 и 15 кВт – G ½);
- термическая защита SYR 5067.

* в котлах с мощностью 40-60 кВт термометр монтируется внутри панели управления, следовательно, не нужным является монтаж дополнительного термометра.

Элементы системы электрического управления установлены на корпусе котла, система подключена, воздушный насос (воздуходувная машина), установленный на верхнем корпусе котла, соединен с системой циркуляции первичного и вторичного воздуха без необходимости регуляции со стороны потребителя (подробная информация о системе приточной вентиляции находится в разделе 7, а также в инструкции по обслуживанию, прилагаемой к котлу).

2. Монтаж

2.1. Общие технические параметры

Максимальная температура питания водой – 90°С.

Максимальная температура возврата воды – 70°С.

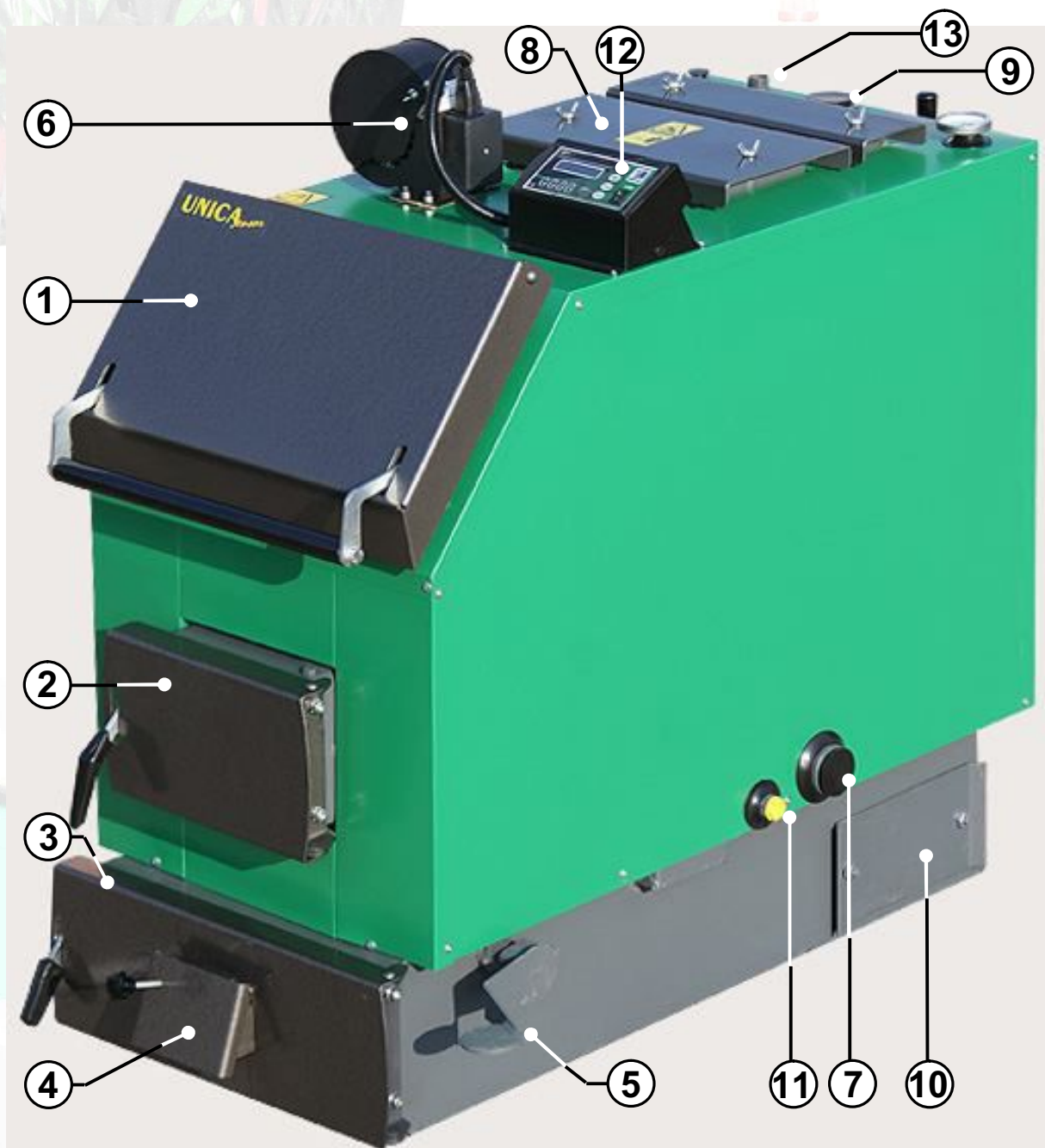
Минимальная рекомендованная температура возврата воды – 55°С.

Рабочее давление - 1.5 бара.

Тепловая способность (для ручной засыпки):

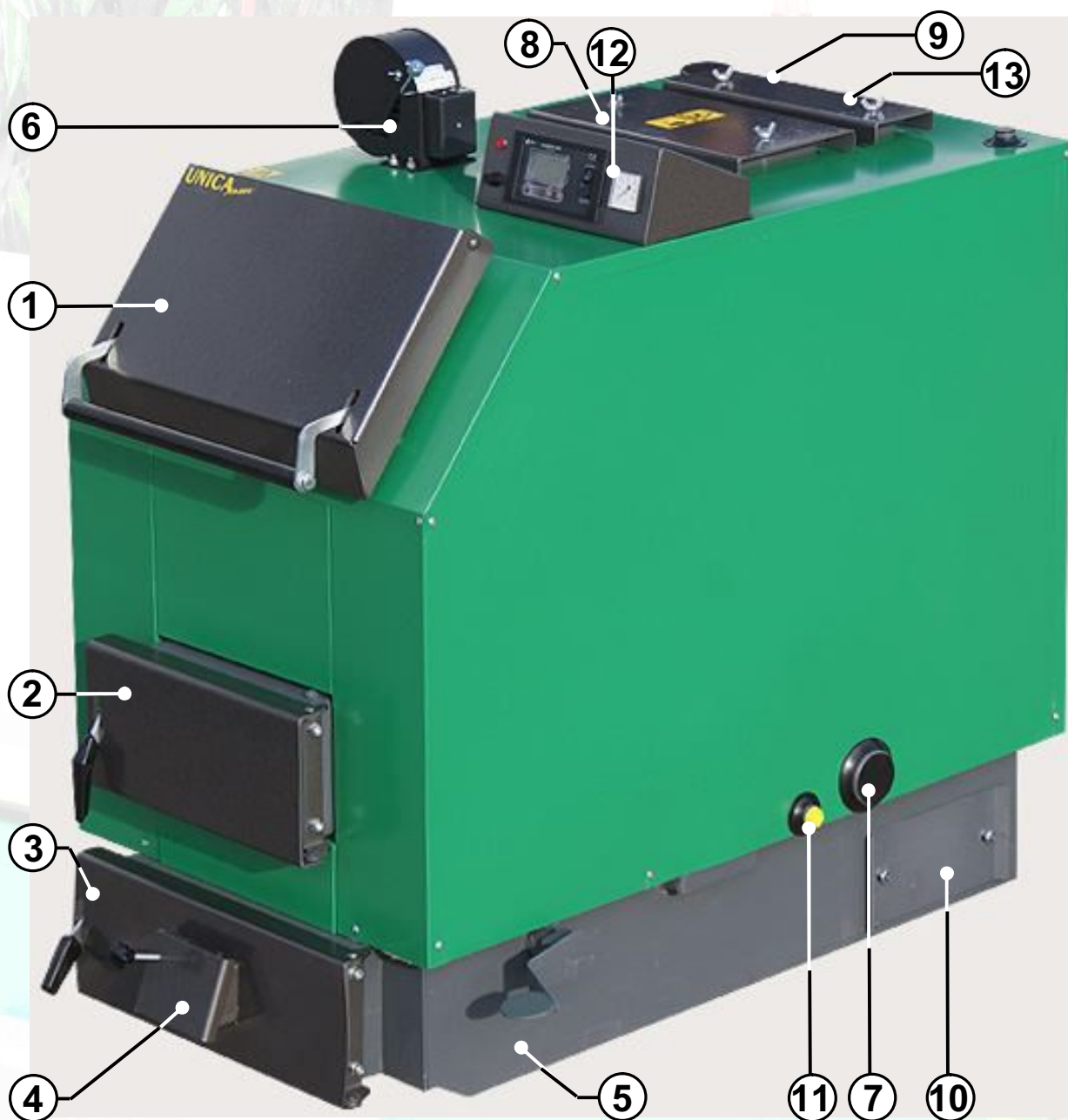
- для древесины – 78.7%;
- для угля - 80%.

Минимальная температура топочных газов – 150° С.



1. Засыпная ляда.
2. Дверцы колосниковой решетки.
3. Дверцы поддувала.
4. Дроссельная заслонка воздуха.
5. Рычаг подвижной колосниковой решетки.
6. Вентилятор.
7. Труба возврата.
8. Крышка верхнего люка для чистки (**котлы 10-15 кВт**).
9. Труба питания.
10. Крышка люка для чистки поддувала.
11. Муфта G $\frac{1}{2}$ пропускного клапана.
12. Командо-контроллер Uran M121 (**котлы 10-25 кВт**).
13. Муфта G $\frac{1}{2}$.

Рис.1а. Котел типа «MODERATOR - описание основных частей.



1. Засыпная ляда.
2. Дверцы колосниковой решетки.
3. Дверцы поддувала.
4. Дроссельная заслонка воздуха.
5. Рычаг подвижной колосниковой решетки.
6. Вентилятор.
7. Труба возврата.
8. Крышка верхнего люка для чистки (котлы 20-60 кВт).
9. Труба питания.
10. Крышка люка для чистки поддувала.
11. Муфта G $\frac{1}{2}$
12. Командо-контроллер есоMAX 200 (котлы 40-60 кВт)
13. Муфта G $\frac{1}{2}$

Рис.16. Котел типа «MODERATOR - описание основных частей.

2.2. Котельная

Помещение котельной должно соответствовать требованиям Польского Стандарта PN-87/B-02411. Основные требования:

- огнеупорное основание пола,
- стальные двери или деревянные, оббитые стальным листом, открываемые наружу,
- отверстие наддува 21x21 см в нижней части котельной,
- вытяжное отверстие минимум 14x14 в верхней части котельной.

Оснащение:

- водоразборный кран,
- сточный колодец,
- слив.



Запрещается применение механической вентиляции.

2.3. Установка котла

Монтаж котла должен быть произведен специалистом, имеющим соответствующую квалификацию и опыт по установкам котлов (рекомендуем воспользоваться помощью представительских центров, работники которых прошли соответствующее обучение в ООО «Moderator»). Неправильная установка может быть причиной преждевременного износа котла, причиной пожара или может привести к взрыву котла.

Котел типа «Moderator» поставляется в смонтированном состоянии. Котел может быть непосредственно установлен на полу с наклоном его поверхности на около 1 градус в направлении передней стены (наивысшим пунктом котла после монтажа должно быть место при трубе питания). Во время установки котла следует обеспечить доступ к нему таким образом, чтобы стены котельного помещения не препятствовали засыпке топлива, очистке топочной камеры, а также доступу к боковому очистному люку и к вентилятору. Рекомендуемые расстояния - это минимум 80 см для боковых стенок и 100 см для передней стенки.

2.4. Подключение к дымоходу

Дымовой коллектор котла следует осадить непосредственно в дымоходе, а после установки уплотнить на стыке: стальной лист дымового коллектора – кирпич дымохода. Необходимо обеспечить доступ к люкам

для чистки, расположенным на боковых стенках коллектора и обеспечивающих возможность чистки задней части котла.

Выход дымохода должен находиться на 75 см над коньком крыши. Квадратные или прямоугольные дымоходы должны быть изготовлены из огнеупорного кирпича; круглые дымоходы (чаще всего – стальные) должны быть заизолированы по целой высоте пятисантиметровым слоем искусственной ваты.

Во время установки дымового коллектора в дымоходе необходимо обратить особое внимание на рычаг заслонки (обязательным является обеспечения места для её безотказного открывания и закрывания).



Помните, что продукты сгорания, которые входят в дымоход, являются горячими, поэтому заслонка быстро нагревается. Для манипулирования заслонкой всегда необходимо закладывать защитные рукавицы.

Рекомендованные поперечные сечения дымоходов

Мощность котла (кВт)	Квадратный дымоход (см x см)	Прямоугольный дымоход (см x см)	Круглый дымоход, диаметр (см)	Высота дымохода (м)
до 15	18 x 18	14 x 27	18	6 ÷ 8
20 ÷ 32	20 x 20	14 x 27	24	8 ÷ 10
40 ÷ 50	25 x 25	-	28	8 ÷ 10
60 ÷ 150	30 x 30	-	35	8 ÷ 10

2.5. Присоединение котла к системе центрального отопления

Котел изготовлен в универсальной версии, которая предоставляет возможность применения разных вариантов присоединения. **Следует помнить о том, чтобы неиспользуемые отверстия заглушить.**

Котел будет работать соответствующим образом, если температура внутри камеры сгорания будет соответственно высокая, а это означает, что питающая вода (на выходе из котла) должна иметь температуру 70-80°C, а обратно – не менее, чем 55°C. Такие рабочие параметры защитят котел от низкотемпературной коррозии металла.

Котлы имеют резьбовые присоединения патрубков G1½. Скручивание патрубков с проводкой должно быть выполнено при помощи соответствующих соединительных зажимов. Для правильного присоединения котла необходимо установить все аксессуары,

представленные на рисунке 1а и 1б.



Если котел оснащен клапаном термической защиты, необходимо смонтировать датчик клапана в муфте G $\frac{1}{2}$ (13 на рис. 1а,б). Установить предохранительный клапан.

С целью обеспечения правильной работы котла, производитель рекомендует произвести монтаж перекрестного смесительного клапана или аккумулятора тепла (Рис. 2).

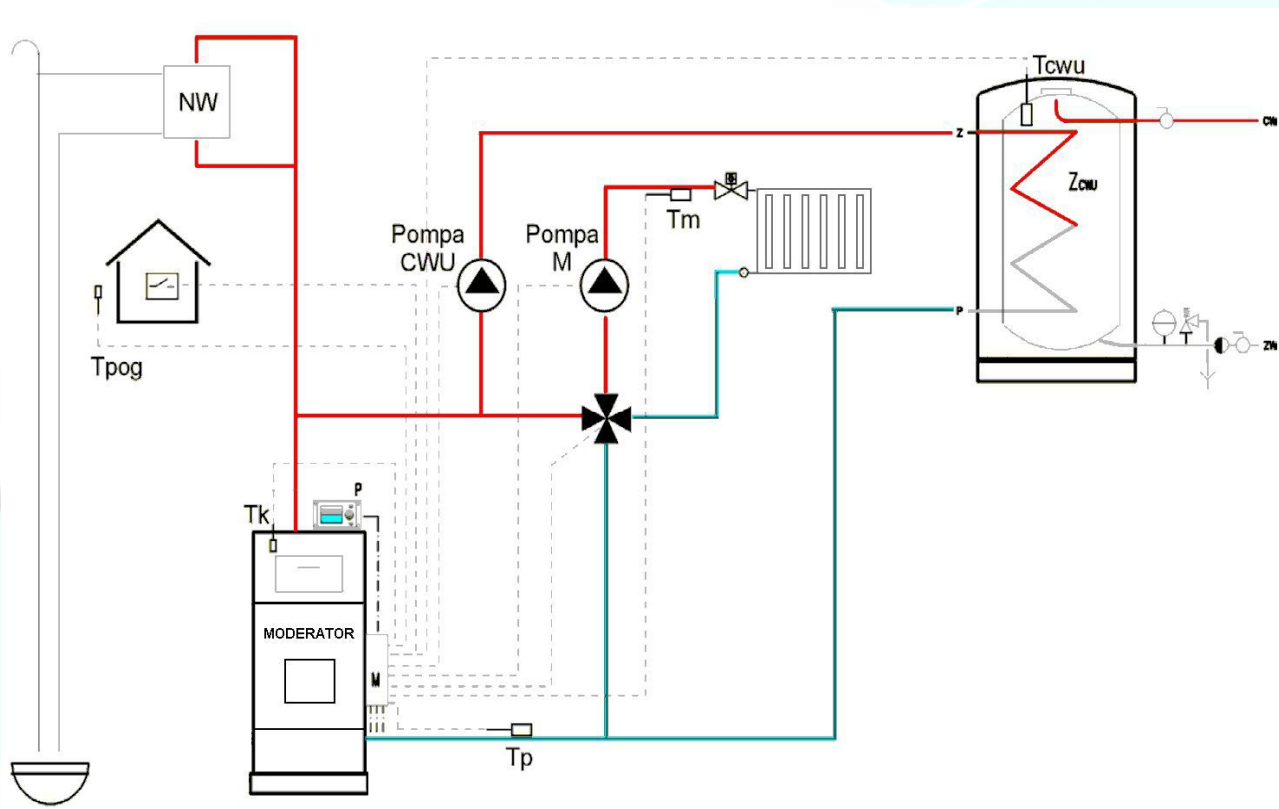


Рис.2. Пример системы с перекрестным клапаном.

Подключить питание воды из сети через клапан G $\frac{1}{2}$ (11 на рис.1а) с помощью эластического шланга, который следует отсоединить после наполнения водного набора. Во время наполнения необходимо открыть все дренажные устройства на всем протяжении отопительной проводки и постепенно закрывать их до момента перелива воды в переливной трубе сборного резервуара (при открытой системе). Проводки, работающие без потерь, могут питаться неочищенной водой, если её жесткость не превышает 10п. В противном случае, необходимо произвести процесс обработки воды.

Смонтировать оснащение котла (рукоятки и бакелитовые ручки).

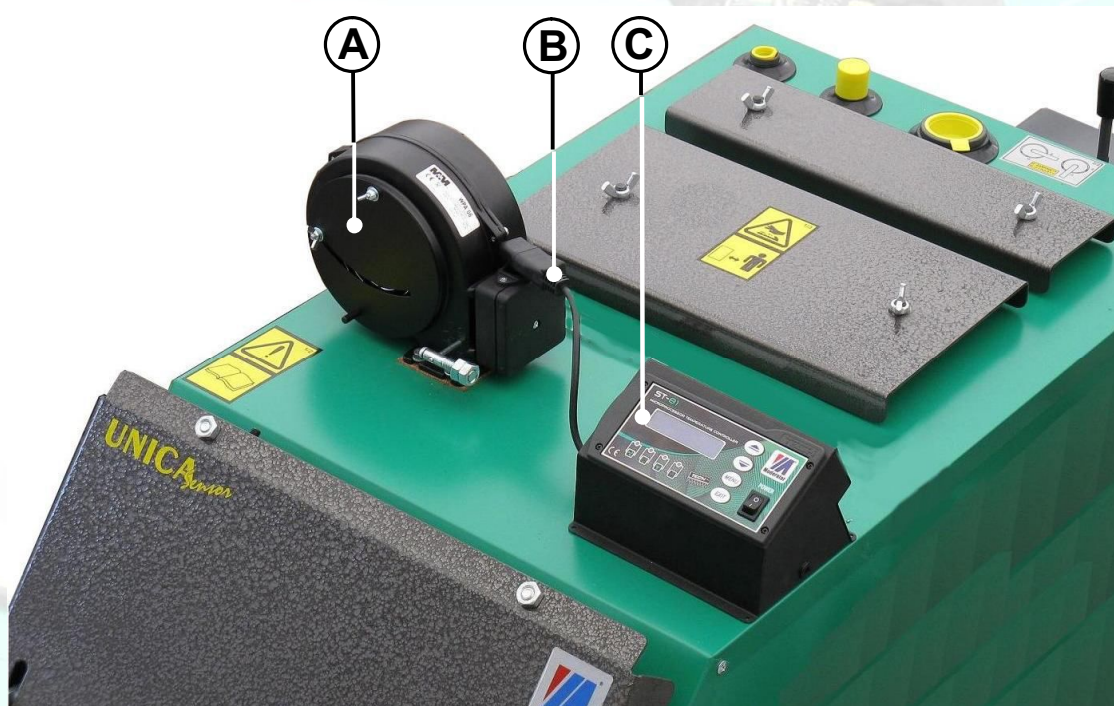
2.6 Присоединение котла к электрической сети

Электрическая сеть и принципы присоединения.

1. Перед присоединением устройства необходимо ознакомиться с инструкцией по обслуживанию котла и регулятора.
2. Перед тем, как приступить к монтажу, ремонту или техническому уходу, а также во время выполнения всех присоединительных работ, необходимо непременно отсоединить сетевое питание, а также удостовериться в том, не находятся ли клеммы и электрические провода под напряжением.
3. Помещение котельной должно быть оснащено электрической проводкой 230В/50Гц согласно правилам, которые обязывают в этой сфере.
4. Электрическая проводка (независимо от ее типа) должна иметь на окончании сетевое гнездо, оснащенное защитным контактом. **Применение гнезда без присоединенного защитного контакта грозит поражением электрическим током!!!**
5. Котел необходимо присоединить к отдельно ведущей линии электропитания, обеспеченной соответственно подобранным быстрым предохранителем, а также выключателем различного тока (против поражения электрическим током). Стоимость и тип предохранителя определяет Техническо-монтажная документация коммандо-контроллера. **К этой линии нельзя подключать никакие другие устройства.**
6. Корпус, в котором установлено электрического оборудование, может открывать исключительно профессионально подготовленный электрик, ознакомленный с функционированием устройства.
7. Положение сетевого гнезда к присоединению котла необходимо выбрать таким способом, чтобы штепсельная вилка была легко доступной для быстрого разъединения в случае возникновения аварийной ситуации.
8. Проводы следует проводить издали от нагреваемых частей котла, а в особенности - от горячих элементов дымохода.
9. Регулятор не должен подвергаться опасности заливания водой, а также условиям, вызывающим конденсацию водного пара, например: внезапные изменения температуры окружающей среды.
10. Регулятор не может применяться с поврежденным корпусом.
11. Необходимо сделать невозможным доступ детей к регулятору.
12. Во время грозы коммандо-контроллер должен быть отключен от электросети.

2.6.1 Котлы с мощностью 10÷30 кВт

Котлы «Unica SENSOR» с мощностью 10÷30 кВт оснащены установленной системой приточной вентиляции, в состав которой входят элементы **A, B, C** с рис. 3. Остальные части, служащие для присоединения электропитания и насосов, совместно работающих с регулятором, находятся в коробке, прилагаемом к котлу.



- A. Вентилятор
- B. Соединительный провод
- C. Командоконтроллер с регулятором ST 81 фирмы ТЕСН

Рис.3. Система приточной вентиляции (на фото - котел с мощностью 20 кВт).

Присоединение питания

Присоединение котла к электросети сводится к установке одного конца провода электропитания (в комплекте с котлом) к гнезду электропитания ④ (Рис. 4). Второй, конечный штепсель следует вложить в сетевое гнездо электросети.



В случае повреждения провода питания, следует его заменить проводом такого же типа.



Присоединение циркуляционного насоса центрального отопления (ц.о.)

Это действие необходимо поручить лицу, которое имеет полномочие на выполнение электрических инсталляционных работ.

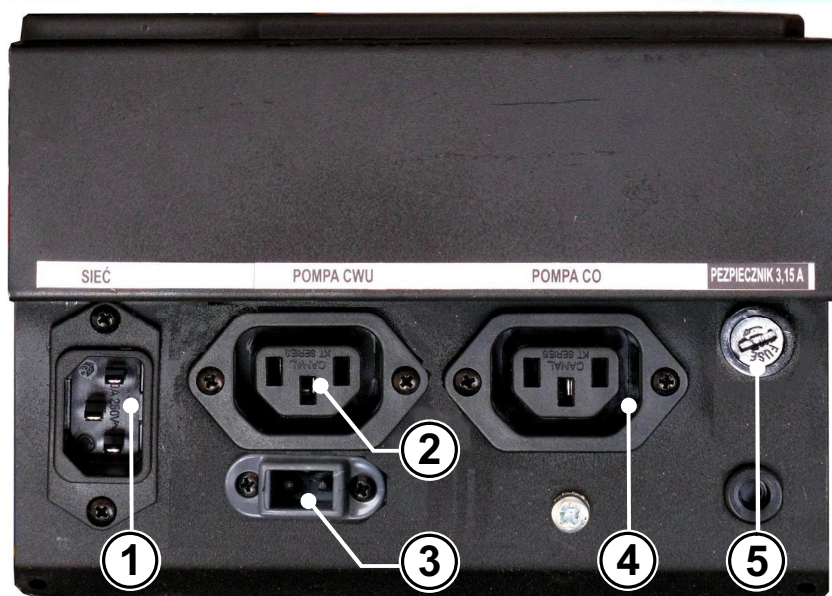
Циркуляционный насос присоединить к гнезду ⑥ (Рис. 4.) с описанием «*ПОМПА СО*» (насос центрального отопления), при помощи провода с поперечным сечением не меньшим, чем $3 \times 0,75 \text{ мм}^2$, используя соответствующий штепсель (в комплекте).

Присоединение насоса теплой технической воды (т. т. в.)



Это действие необходимо поручить лицу, которое имеет полномочие на выполнение электрических инсталляционных работ.

Насос, загружающий контейнер теплой технической воды, необходимо присоединить к гнезду ⑤ (Рис. 4.) с описанием «*Помпа сви*» (насос теплой технической воды), при помощи провода с поперечным сечением не меньшим, чем $3 \times 0,75 \text{ мм}^2$, используя соответствующий штепсель (в комплекте). Датчик температуры контейнера теплой технической воды необходимо присоединить к гнезду ②, которое находится над гнездом питания.

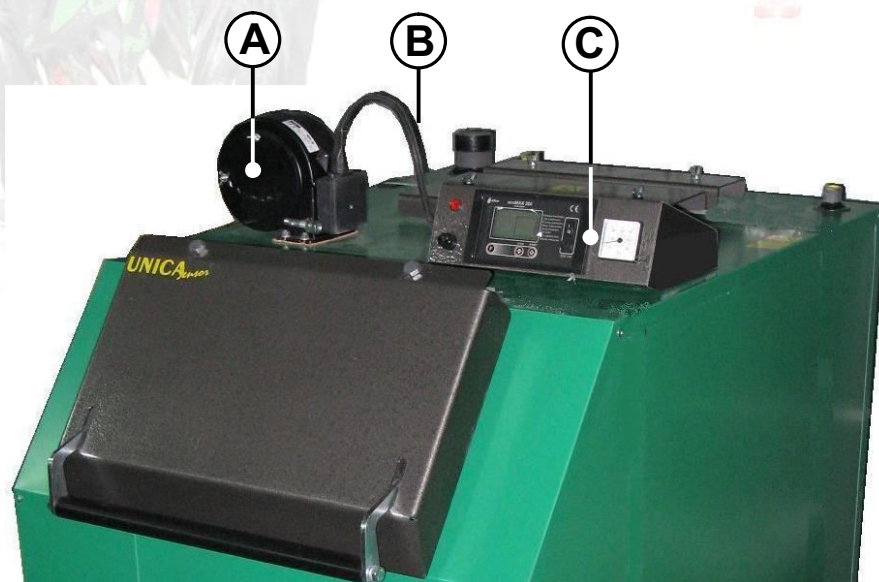


1. Гнездо питания.
2. Присоединительное гнездо насоса бойлера
3. Гнездо датчика температуры бойлера
4. Присоединительное гнездо насоса с.о.
5. Предохранитель

Рис.4. Командо-контроллер ST-81 – вид сзади.

2.6.2 Котлы с мощностью 40÷60 кВт

Котлы «Unica SENSOR» с мощностью 40÷60 кВт оснащены установленной системой приточной вентиляции, в состав которой входят элементы **A, B, C** с рис. 5.



- A. Воздушный насос.
- B. Соединительный провод.
- C. Командо-контроллер с регулятором ecoMAX

Рис.5. Система приточной вентиляции (на фото - котел с мощностью 40 кВт).

Остальные части, служащие для присоединения электропитания и насосов, совместно работающих с регулятором, находятся в коробке, прилагаемом к котлу.

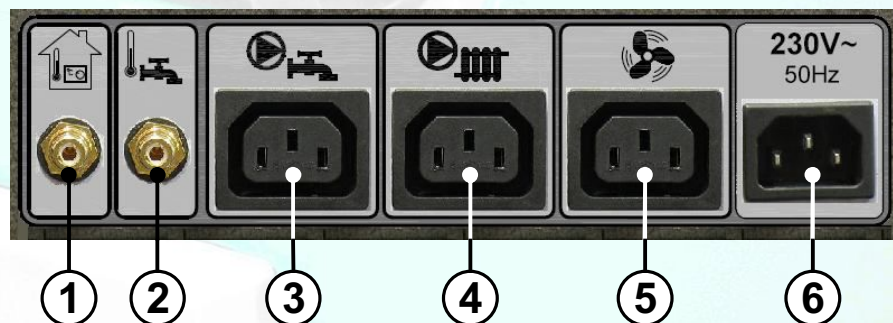


Рис.6. Присоединительные гнезда системы управления – вид сзади.

На Рис. 6 показана задняя стенка командо-контроллера, на которой установлены гнезда, служащие для присоединения:

1. Комнатного термостата.
2. Датчика температуры теплой технической воды.
3. Насоса теплой технической воды.
4. Помпа центрального отопления.
5. Воздушного насоса.
6. Провода электропитания.

Присоединение электропитания

Присоединение котла к электрической проводке сводится к размещению одного конца провода электропитания (в комплекте с котлом) в гнезду ⑥ (Рис. 6.), отмеченному 230В~, 50Гц, которое находится в корпусе командо-контроллера. Другой конец, завершенный штепсельной вилкой, следует вложить в сетевое гнездо электрической проводки.



В случае повреждения провода электропитания, необходимо его заменить на провод такого же типа, с поперечным сечением не меньшим, чем $3 \times 0,75 \text{ мм}^2$.

Максимальная, общая нагрузочная способность выходов ③, ④, ⑤ составляет 3А.

Присоединение циркуляционного насоса центрального отопления



Выполнение этой операции следует поручить лицу, которое имеет полномочия для выполнения установочных работ в электросети.

Циркуляционный насос присоединить к гнезду ④, при помощи провода с поперечным сечением не меньшим, чем $3 \times 0,75 \text{ мм}^2$. При присоединении провод насоса следует закончить компьютерным штепселем (в комплекте).

Присоединение циркуляционного насоса теплой технической воды



Выполнение этой операции следует поручить лицу, которое имеет полномочия для выполнения установочных работ в электросети.

Насос, который загружает контейнер теплой технической воды, присоединить к гнезду ③, при помощи провода с поперечным сечением не меньшим, чем $3 \times 0,75 \text{ мм}^2$. При присоединении провод насоса следует закончить компьютерным штепселем (в комплекте). Датчик температуры контейнера теплой технической воды необходимо присоединить к входу ②.

Присоединение комнатного термостата.



Выполнение этой операции следует поручить лицу, которое имеет полномочия для выполнения установочных работ в электросети.

Комнатный термостат присоединяется к гнезду ① командо-контроллера, заканчивая провод штепселем RCA, прилагаемым к котлу. Способ действия командо-контроллера при совместной работе с комнатным термостатом, описан в инструкции по обслуживанию регулятора PLUM ecoMAX 200.

2.7. Защита отопительной системы

2.7.1. Открытая система

Котлы типа «Moderator», работающие в открытых системах центрального отопления, должны быть подключены в соответствии с требованиями стандарта PN-91/B-02413, согласно которых избыток тепла в форме водного пара должен быть отведен через открытые соединения (переливная труба RP) в атмосферу.

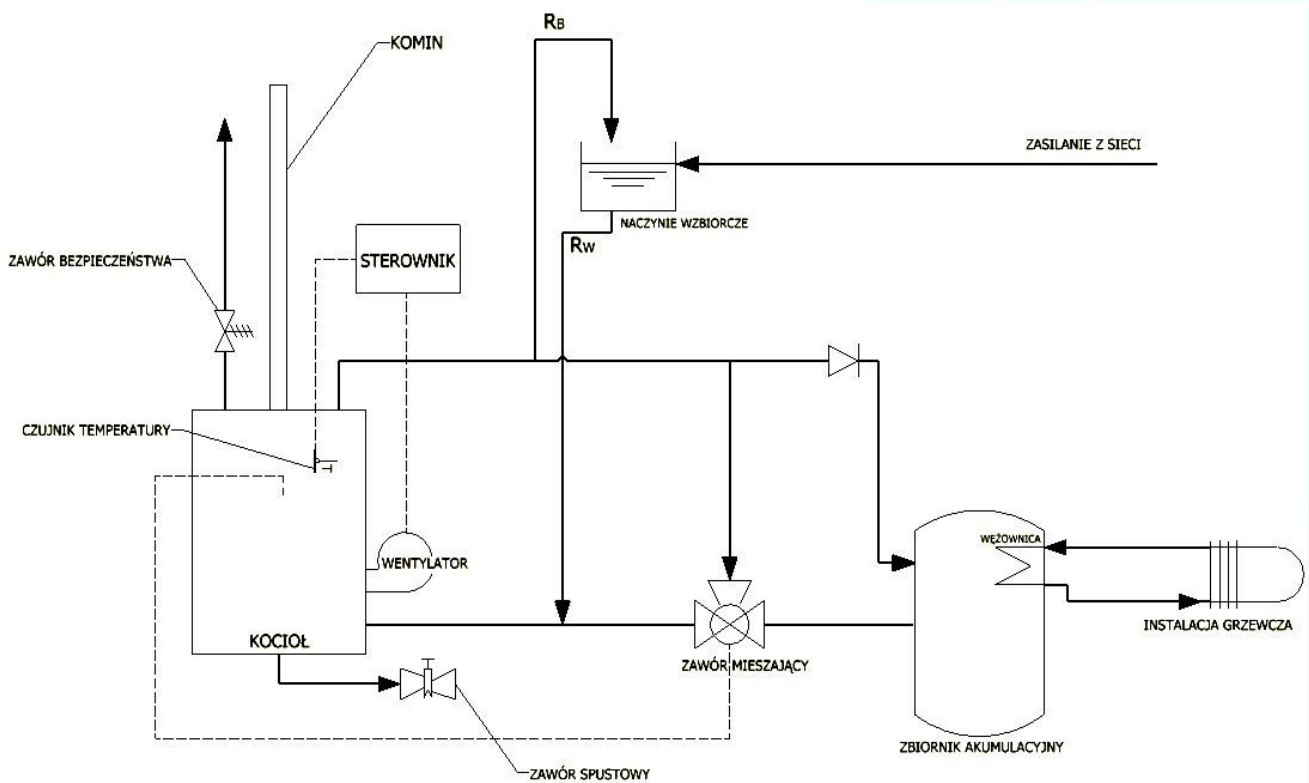


Рис.7. Схема защиты отопительной системы для котлов, работающих в открытых системах центрального отопления.

Требования к отопительной проводке:

- сборные резервуары объемом минимум 4% водного набора, форма: цилиндрические типа А согласно стандарту PN-91/B-02413-1-2, прямоугольные типа В согласно стандарту PN-91/B-02413-1-3.
- пароотводящая труба безопасности RB с внутренним диаметром:
 - 25 мм для котлов до 30 кВт включительно,
 - 32 мм для котла 40÷60 кВт.
- водосборная труба RW с внутренним диаметром 25 мм;
- переливная труба RP: внутренний диаметр как у труб RW и RB;
- циркуляционная труба RC с внутренним диаметром 20 мм;
- дренажная труба RO и сигнализационная труба RS с внутренним диаметром: 15 мм.

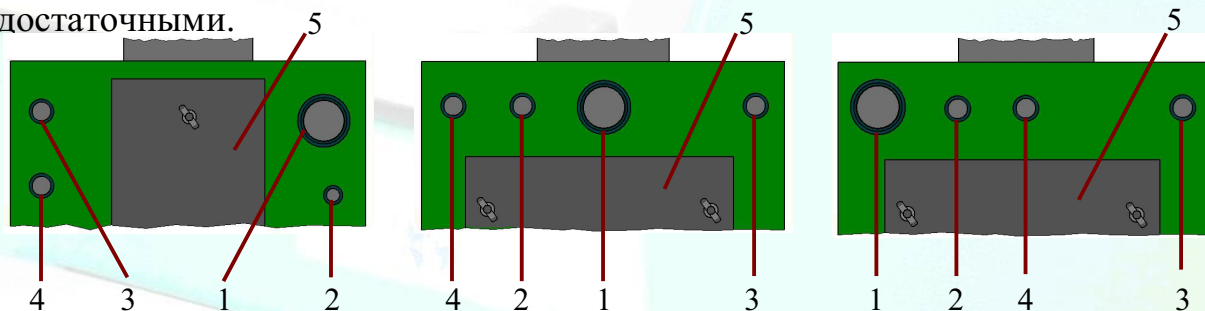


На трубах RB, RW и RO запрещается устанавливать арматуру, которая может причинить полное или частичное закрытие протекания воды. Оборудование и предохранительные трубы следует оберегать от замерзания.

2.7.2. Закрытая система

Котлы типа «Moderator», работающие в закрытых системах, должны быть оснащены системой приточной вентиляции (предназначенный фирмой ООО «Moderator» для совместной работы с котлом типа «Moderator», необходимо предохранять от монтажа других систем приточной вентиляции), предохранительным клапаном и дополнительной термической защитой, которые обеспечивают безопасный отвод избытка тепловой мощности.

Для монтажа этих обеспечений служат муфты, привариваемые на верхнем кожухе котла (Рис.8). Котлы типа «Moderator» производятся в соответствии со стандартом PN 303-5, который допускает работу котла в закрытой системе после удовлетворения особых требований. В случае вариантов, предназначенных для автоматической работы (только и исключительно с горелкой) предохранительные системы являются достаточными.



а) 10÷15 кВт

б) 20÷30 кВт

с) 40÷60 кВт

1. Муфта питания (G1½ 10÷30 кВт, G2 40÷60 кВт).
2. Патрубок предохранительного клапана (G½ 10÷15 кВт, G¾ 20÷60 кВт).
3. Муфта термометра G½ (в котлах 40÷60 кВт необходимо заглушить).
4. Муфта G½ термической защиты (типа SYR).
5. Крышка люка для чистки.

Рис. 8. Расположение муфт и патрубков на верхней стенке котлов «Unica Sensor».

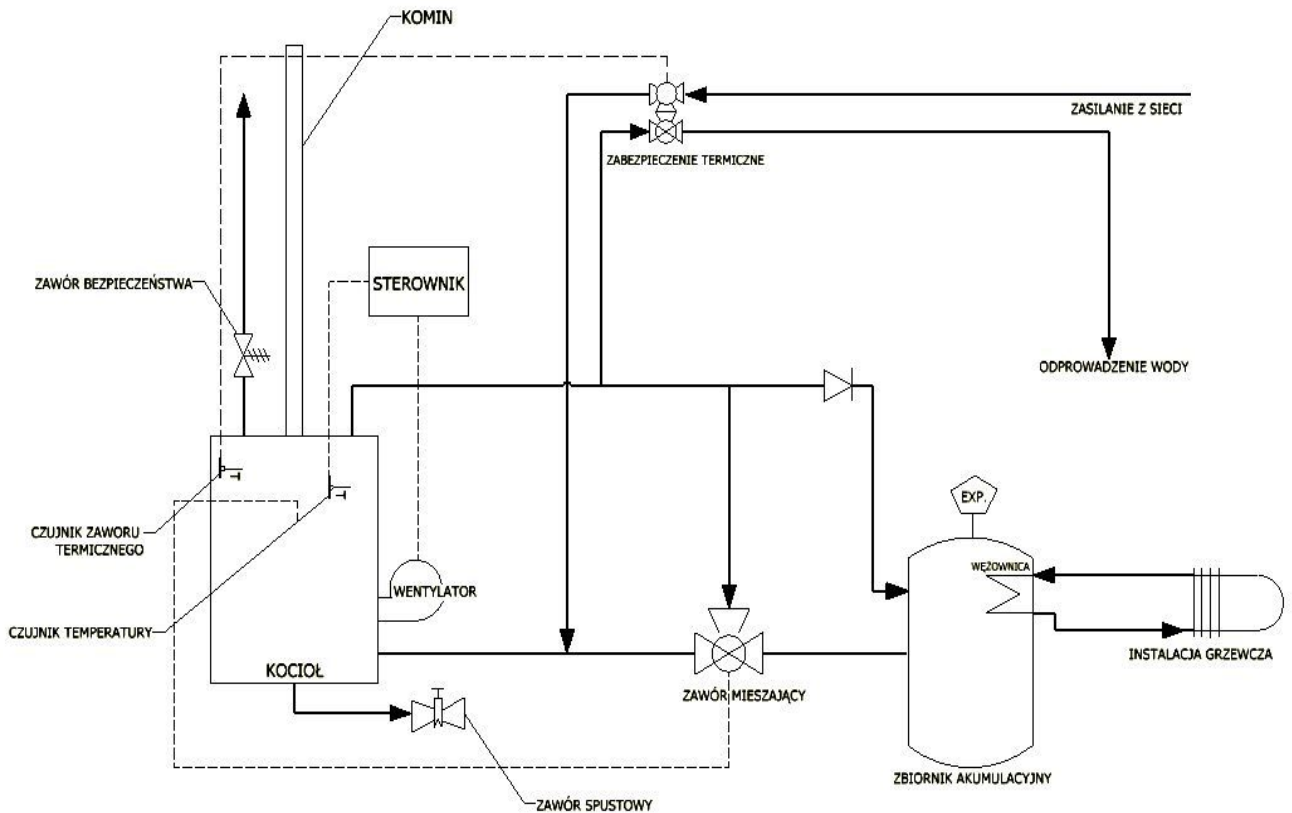


Рис.9. Схема защиты отопительной системы для котлов, работающих в закрытых системах центрального отопления



Особое внимание необходимо соблюдать в случае версий, приспособленных к работе при ручной засыпке.

Предлагаемая производителем термическая защита типа SYR 5067 является эффективной только исключительно после обеспечения давления в сети минимум 2,3 бара, а также после установки предохранительного клапана. Это означает, что система может не сработать при использовании воды из собственного водозаборного сооружения (например, отсутствие электрического напряжения сделает невозможным присоединение пневматической водонапорной установки), или в местах, где часто возникают перерывы в доставке воды. В таких ситуациях необходимо отказаться от монтажа котла в закрытой системе и смонтировать только автоматическую версию (без возможности сгорания твердого топлива при ручной загрузке).

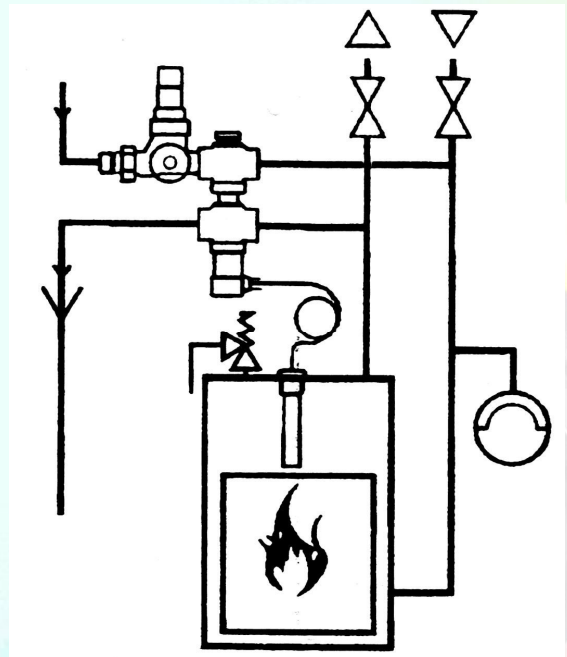
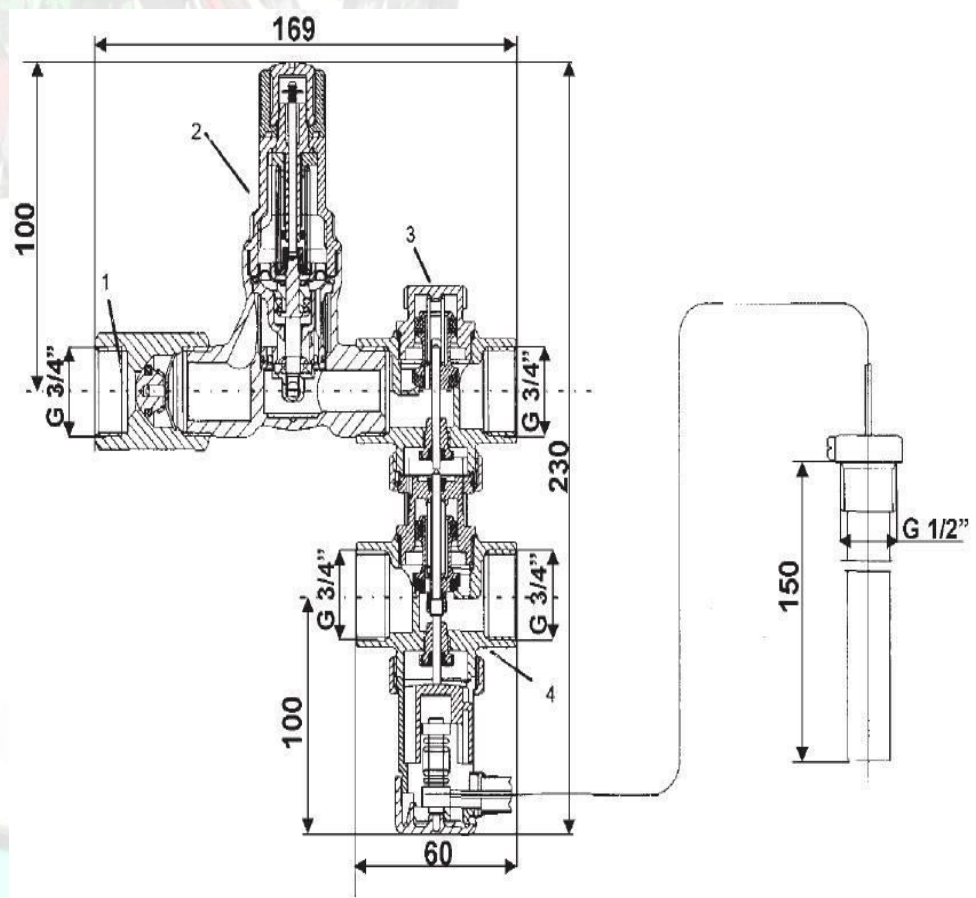


Рис.10. Способ монтажа термического клапана.

Монтаж котла без безотказного устройства, отводящего избыток тепловой мощности, запрещается.

2.7.3. Термическая защита



Необозначенные размеры приведены в миллиметрах.

Применение:

Термическая защита тепловой проводки 5067 служит для обеспечения котлов для твердого топлива в обогревательных системах, оснащенных термостатическими клапанами в соответствии с Польским Стандартом PN-EN 303-5. Особенно это рекомендуется для котлов, которые не оснащены охлаждающим теплообменником. На рис. 1. представлен принцип монтажа на близком расстоянии от котла, особенно обращая внимание на такое проведение и измерение проводов, чтобы не возникали никакие потери давления.

Монтаж и принцип действия: Клапан термического предохранения 5067 состоит из следующих частей: возвратного клапана (1), редуктора давления (2), управляемого термически наполнительного клапана (3) и выходного клапана (4), датчика температуры с капиллярной трубкой (5). Редукционный клапан (2) подключен к водопроводной сети, выход управляемого термически наполняющего клапана (3) подключен к возвратному проводу котла. Питающий провод подключен к входу управляемого термически выпускного клапана (4), выходная сторона которого ведет к стоку. Датчик температуры монтируется в наиболее

теплом месте, наилучше в верхней части котла. Редукционный клапан установлен постоянно на 1,2 бара, отсюда рабочее давление в нагревательной установке должно быть на 0,2-0,3 бара выше. Благодаря этому, предотвращается открытие предохранительного клапана в системе. Рекомендуется применение предохранительного клапана с установлением не менее 2 бара.

При превышении установленной температуры открытия около 90°C , начинается открываться наполнительный клапан (3). Для того, чтобы удерживать постоянное давление в нагревательной системе, выпускной клапан открывается при температуре 97°C . После открытия выпускного клапана, из нагревательной системы вытекает горячая вода, а холодная вода может вливаться из питающего провода, благодаря чему охлаждается котел. При снижении температуры котла до 94°C , закрывается выпускной клапан. Благодаря наполнительному клапану, управляемому термически, и датчику температуры восстанавливается соответствующее давление течения воды в нагревательной системе.

Изготовление:

Термическое предохранительное устройство управляется двумя независимыми между собой клапанами: наполнительным и выпускным. Корпус устройства отштампован из латуни, остальные части, имеющие контакт с водой, выполнены из нержавеющей стали и термоустойчивой пластмассы. Все уплотнительные элементы выполнены из упругого и устойчивого к высокой температуре, процессам износа, резинового материала эластомера. Пружины изготовлены из нержавеющей пружинной стали. Датчик и капиллярная трубка выполнены из меди, дополнительно втулка никелирована.

Управление открытием клапана выполняется двойным датчиком температуры. Арматура отводит воздух самостоятельно. Элементы клапана и уплотнения могут быть демонтированы и очищены без изменения установления температуры открытия. Компактная головка температурного датчика может быть для удобства демонтирована на время выполнения монтажа корпуса клапана. Капиллярная трубка от датчика до исполнительного элемента защищена специальным металлическим эластическим шлангом.

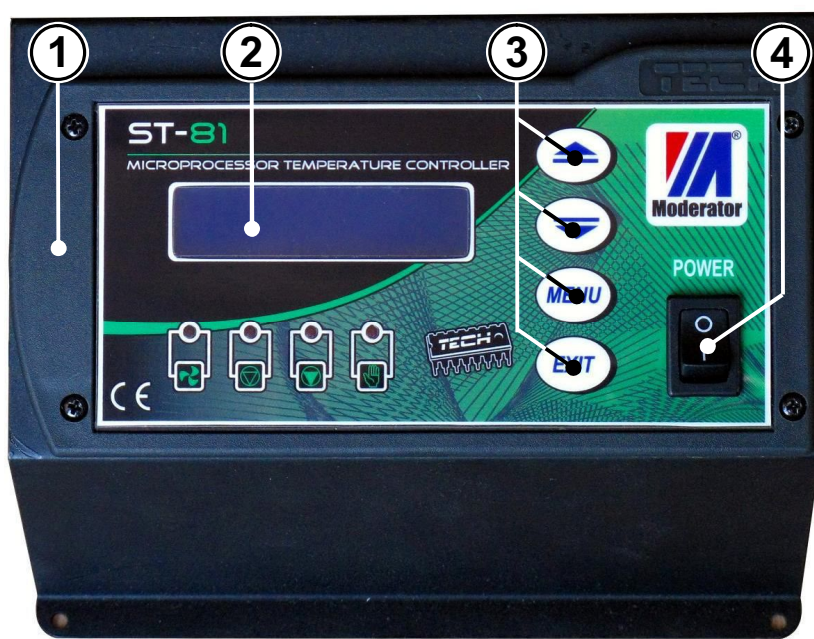
Давление работы редуктора давления:	1,2 бар (заблокировано заводским способом)	
Максимальное входное давление воды:	16 бар	
Минимальное требуемое входное давление воды:	2,3 бар	
Температура:	открытия:	закрытия:
наполнительный клапан	$90^{\circ}\text{C} +0/-2^{\circ}\text{C}$	$88^{\circ}\text{C} +0/-2^{\circ}\text{C}$
выпускной клапан	$97^{\circ}\text{C} +0/-2^{\circ}\text{C}$	$94^{\circ}\text{C} +0/-2^{\circ}\text{C}$
Максимальная рабочая температура:	135°C	
Капиллярная трубка:	1300 мм – стандартная длина	
Масса:	1,5 кг	

3. Эксплуатация котла

3.1. Командо-контроллер – описание, работа, обслуживание

3.1.1. Котлы с мощностью 10÷30 кВт

На рисунке 11 описаны элементы системы управления с регулятором ST-81.



- | | |
|-------------------------|------------------------|
| 1. Вид регулятора ST-81 | 3. Кнопки управления |
| 2. Табло | 4. Выключатель питания |

Рис.11. Система управления с регулятором Uran M121 – вид впереди.

Подробная информация, которая касается основных параметров, функций клавиш, способа установки параметров и т.п. представлена в инструкции по эксплуатации регулятора ST-81, прилагаемой к котлу.

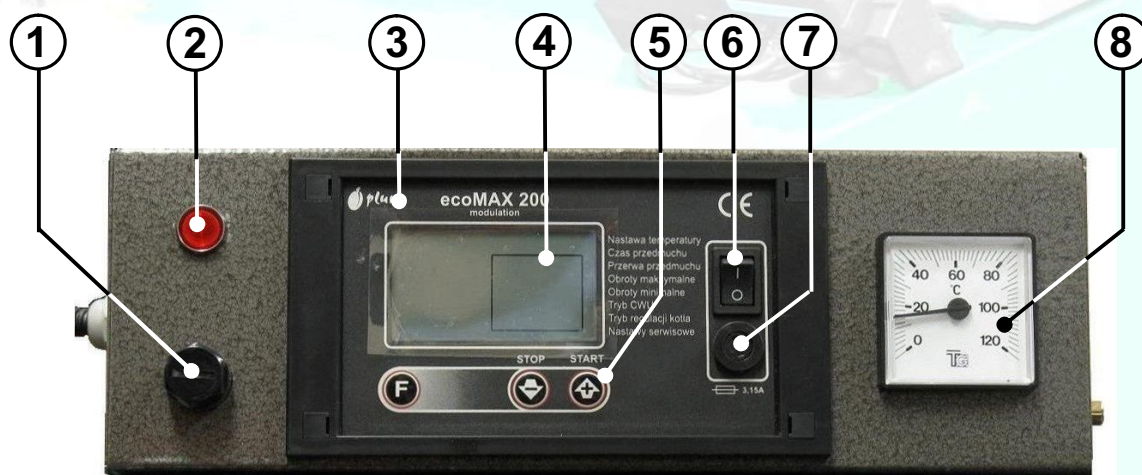
Примечания, которое касается периодического технического обслуживания



Операции по техническому уходу сводятся к периодической проверке состояния проводов, которые являются доступными вне корпуса командо-контроллера. В случае возникновения механического или термического повреждения (например, расплавленная изоляция проводов, разорванный провод, поврежденный корпус командо-контроллера) следует задержать работу устройства, отключить от электрической сети и устранить неполадки. В случае необходимости следует связаться с производителем котла. Пульт управления необходимо удерживать в чистоте и предохранять от попадания на него воды.

3.1.2. Котлы с мощностью 40÷60 кВт

Автоматика котла была реализована на основании микропроцессорного регулятора ecoMAX 200 фирмы «PLUM». Его заданием является удерживание заданной температуры обогревательного контура, а также температуры воды в контейнере теплой технической воды.



- | | |
|--|------------------------------|
| 1. Ограничитель температуры STB | 5. Кнопки для ввода настроек |
| 2. Сигнализационная лампочка (красная) | 6. Выключатель питания |
| 3. Панель регулятора ecoMAX 200 | 7. Предохранитель |
| 4. Индикатор | 8. Термометр |

Рис.12. Система управления с регулятором ecoMAX 200 – вид спереди.

На рисунке 12 описаны элементы системы управления. **Кнопки для ввода настроек** ⑤ служат для введения настроек параметров, а также для высвечивания информации о состоянии работы системы, управляющей работой котла. Подробная информация, которая касается основных параметров, функций клавиш, способа установки параметров и т.п. представлена в инструкции по эксплуатации регулятора ecoMAX 200, прилагаемой к котлу. По левой стороне панели заметна сигнализационная лампочка ② (красная).

Ограничитель температуры **STB** ① предотвращает избыточное нагревание воды в котле. В случае срабатывания ограничителя температуры (это имеет место при температуре выше 95°C), работа вентилятора является прерванной. Признаком такого состояния является засветка **сигнализационной лампочки (красной)**. Для того чтобы котел начал работать, необходимо опять открутить черную гайку ограничителя температуры **STB** и нажать кнопку, которая находится под ней. **Термометр** показывает актуальную температуру, также после исчезновения электрического напряжения.

Примечания, которое касается периодического технического обслуживания



Операции по техническому уходу сводятся к периодической проверке состояния проводов, которые являются доступными вне корпуса командо-контроллера. В случае возникновения механического или термического повреждения (например, расплавленная изоляция проводов, разорванный провод, поврежденный корпус командо-контроллера) следует задержать работу устройства, отключить от электрической сети и устранить неполадки. В случае необходимости следует связаться с производителем котла. Пульт управления необходимо удерживать в чистоте и защищать от попадания на него воды.

3.2. Растопка котла

Растопку в холодном котле необходимо начать после предварительного убеждения в том, что система является плотной и правильно наполнена водой.

Необходимо приоткрыть дверцы поддувала (или открыть дроссельную заслонку на дверцах поддувала). Растопку необходимо провести сухой древесиной в течение около 1.5 часа, достигая постепенно температуры 80⁰С. Первую растопку мы предлагаем провести без применения системы приточной вентиляции, регулируя приток воздуха открыванием дверец поддувала (или дроссельной заслонкой), помня о подключении насоса после превышения температуры 40⁰С (в дальнейшей эксплуатации, при пользовании системой приточной вентиляции, насос, имеющий связь с командо-контроллером, подключится автоматически). **ВНИМАНИЕ!** В течение 3÷4 дней рекомендуется непрерывное (NON-STOP) выжигание котла при температуре питающей воды 70÷80⁰С. Очередные растопки котла должны могут проводиться на основании программирования работы котла на электронном командо-контроллере согласно правилам, представленным в инструкции командо-контроллера. При растопке не разрешается заполнять всю камеру сжигания (древесина - 50% заполнения, уголь - не более чем 20%).

3.3. Топка в котле

Во время нормальной работы котла следует периодически контролировать и пополнять запас топлива. С целью обеспечения стабильной температуры питательной воды необходимо:

- употреблять топливо с влажностью до 30%,
- в случае более высокой влажности, топливо следует высушить или смешать с сухим, помня о том, что чем эта смесь более влажна, тем меньше должна быть доза и меньше избыток воздуха,
- используя топливо с различной степенью раздробленности, следует его засыпать попеременно (топливо с большим поперечным сечением, уже раскаленное в топочной камере, можно дополнить мелко раздробленным топливом, например, опилками с пилорамы. В случае, если засыпать топливо в обратной последовательности, то мелкое топливо будет просыпаться сквозь ростверк),

- избегать, насколько это возможно, открытия засыпного люка во время растопки и в фазе возрастания температуры на котле.



Внимание: необходимо избегать сжигания раздробленного топлива, в котором количество пыли превышает 5%. Следует соблюдать особую осторожность при сжигании очень сухих опилок (с влажностью до 15%) и избегать их крепкой трамбовки в топочной камере. После засыпки опилок следует оставить свободное пространство в задней части топочной камеры, обеспечивая, таким образом, доступ воздуха. Несоблюдение этих требований может быть чревато возвратом газов с топочной камеры во время резкого открытия засыпной ляды (открытие засыпной ляды может вызвать резкое увеличение количества воздуха в топочной камере и взрывное сгорание пыли). Во время работы котла с системой наддува, запрещается открывать засыпную ляду, когда работает вентилятор. Перед пополнением топлива следует выключить командо-контроллер.

Регулировку производительности котла, а следовательно и температуры питательной воды, необходимо производить с помощью изменения установки параметров работы на командо-контроллере. В исключительных случаях (например, в ситуации нехватки электроэнергии) - при посредстве регуляции положения заслонки (или регулируемой щели дверок поддувала) и эвентуального изменения поперечного сечения выходного отверстия топочных газов в дымовом коллекторе. При работе котла с системой приточной вентиляции заслонка поддувала должна быть закрыта, а применение заслонки не рекомендуется. Необходимо, однако, помнить о том, чтобы не блокировать заслонки – она может подействовать как предохранительный клапан при бесконтрольном сжигании газов.

Если после введения в действие воздухоудвки, ляда (горизонтальная дверка) заслонки будет слегка подыматься (вследствие очень большой тяги), то необходимо ее догрузить таким способом, чтобы прилежала к рамке.

Котел имеет петли, устанавливаемые фабричным способом. Если во время введения в действие котла наступит возвращение назад продуктов сгорания в котельную, то необходимо петли прижать, помня о том, чтобы одновременно отрегулировать ручку засыпной ляды.

! Всегда необходимо проверить, не происходит ли возвращение назад продуктов сгорания закрытой задвижки или применения колен и соединительных элементов, утруждающих правильную тягу для продуктов сгорания.

3.4. Чистка котла и дымохода

Чистка котла производится в случае спада температуры воды и слабеющем излучении поддувала. Зола необходимо удалять при сниженном пламени.

С целью экономного расходования топлива необходимо поддерживать в чистоте внутренние камеры котла, а также пространство

между кипяtilьными трубами. Признаком необходимости проведения чистки является падение тяги в дымоходе. Недостаточное количество воздуха вызывает дымление котла.

На боковых стенках задвижки расположены люки, которые обеспечивают доступ к выполнению чистки. Учитывая высокую температуру поверхности, открытие этих люков для чистки, а также чистка, должны выполняться после погашения котла.

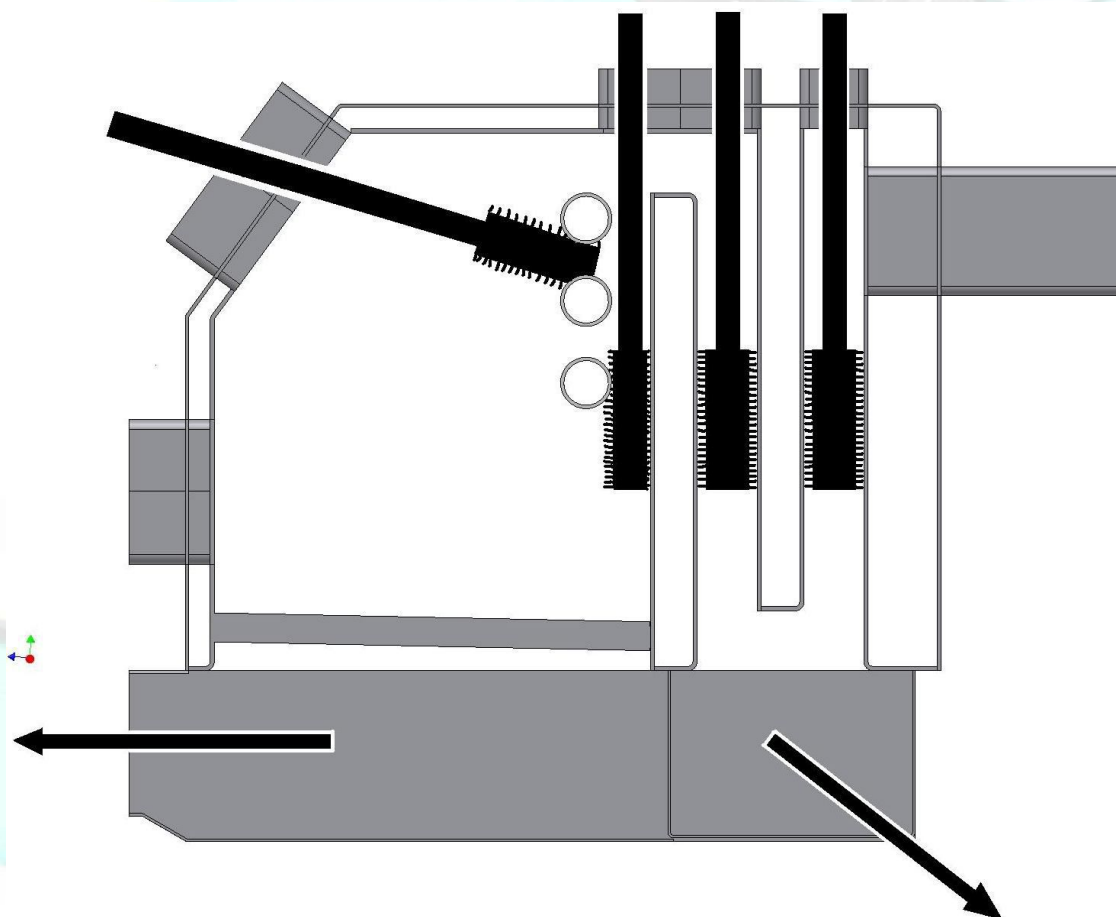


Рис.13. Схема чистки котла.



Чистку необходимо производить на потушенном котле.

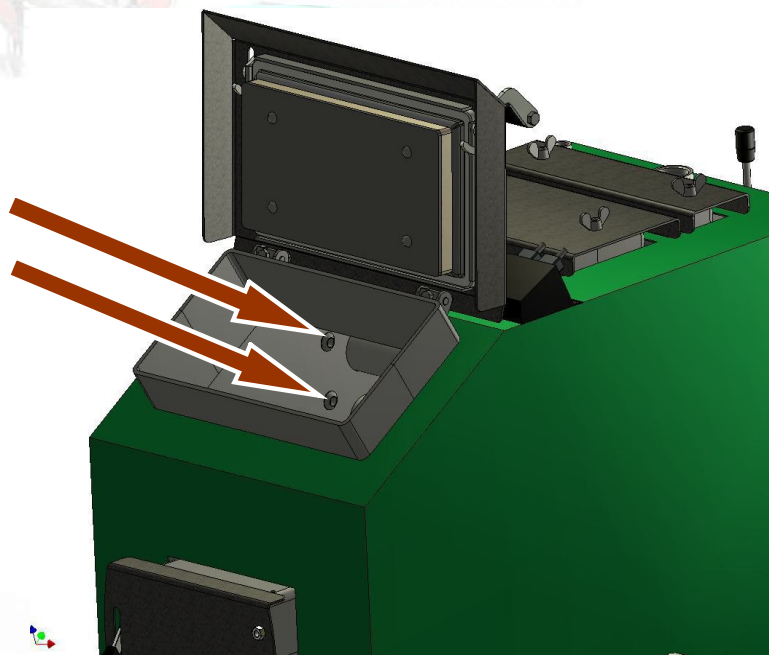
При сильном загрязнении котла допускается применение чистящих химических средств, которые удаляют нагар в котле, но только таких средств, которые имеют допуск к коммерческому обороту (имеют знак СЕ и инструкцию по эксплуатации).



Продукты сгорания, выходящие из закупоренного дымохода, являются опасными. Дымоход и соединительный элемент необходимо содержать в чистоте; они должны чиститься перед каждым отопительным сезоном.

Система распределения воздуха сконструирована таким образом, чтобы в процессе работы очищалась самостоятельно. Однако, после окончания обогревательного сезона необходимо проверить проходимость

сопел (чистка со стороны камеры горения) и воздушных проводов (особенно выходов в отсеке поддувала). Необходимо также открутить воздушный насос и убрать осадок, который может появиться на горизонтальном соединительном элементе провода.



Rys.14. Чистка сопел со стороны камеры горения

3.5. Программная остановка котла

После окончательного догорания топлива открыть все дверцы и максимально отклонить перегородку в дымовом коллекторе. Удалить золу, очистить котел. Запрещается спускать циркуляционную воду. Время охлаждения котла должно быть равно времени растопки.

3.6. Аварийная остановка котла

В случае возникновения аварийных ситуаций, таких, как: превышение температуры воды 100°C , трещины элементов отопительной проводки и убыль набора воды, авария контрольно-измерительной аппаратуры или предохранительных устройств, а также резкого возрастания давления, необходимо:

- удалить топливо с ростверка и вынести его наружу котельной;
- добиться снижения температуры циркуляционной воды, добавляя к набору воды холодную воду таким способом, как при наполнении;
- максимально открыть заслонку дымового коллектора (в случае, если смонтирована).

В случае котлов, работающих в закрытых системах, аварийной ситуацией может быть каждая ситуация, возникшая вследствие отсутствия

электрического напряжения (задерживается работа насосов) или оставления открытыми дверок котла. Система центрального отопления должна быть обеспечена предохранительным клапаном, установленным на 2 бара, Дополнительно производитель обеспечивает котел предохранительным клапаном, фабрично установленным на 2,5 бара, однако в ситуации аварийного состояния такое обеспечение является недостаточным. Котел должен быть еще обеспечен клапаном термической безопасности, который, в случае возникновения аварийной ситуации, устранил горячую воду из котла, одновременно пополняя возникший недостаток воды холодной водой, взятой из водопроводной системы, охлаждая котел и снижая давление (раздел 2.6).

Необходимо помнить о том, что возникновение аварийного состояния может происходить, вероятнее всего, особенно летом, когда только нагревается тёплая техническая вода. Предусматривая такие ситуации, стоит обдумать проблему монтажа аккумулятора тепла, способного к принятию избытков тепловой мощности, которые неизбежно возникают при таких ситуациях.



Категорически запрещается поливать раскаленное топливо водой.

4. Неполадки в работе котла

Вид неполадки	Причина	Способ устранения
Котел дымит, в вакуумметрической камере появляется черная жидкость	Отсутствие тяги	Герметически обложить кладкой (бетонным раствором) вход дымового коллектора в
	Недостаточно большое поперечное сечение дымохода. Очень малая высота дымохода.	Расширить дымоходное отверстие, например, снести разделительную стенку с соседним вентиляционным проводом (не менее 2 м от основания котла «Moderator»), увеличить высоту дымохода до
	Другая печка, например, кухонная, смонтирована на том самом дымоходном проводе	Уплотнить выход из печи к дымоходному проводу, исключить возможность засасывания холодного воздуха.
	Закупорка дымоходного провода	Вычистить дымоходный провод, протопить сухими дровами в течение 2 дней при температуре
	Частое употребление мокрого топлива	Протопить сухими дровами
	Очень низкая температура возврата воды	Повысить температуру на возврате к рекомендованным 55°C. Установить смесительный клапан.

Чересчур быстрое сгорание топлива, невзирая на закрытые дверцы	Чересчур большое поперечное сечение дымохода	Необходимо применить заслонку.
--	--	--------------------------------

4.1. Технический уход и ремонты


Технический уход за котлом в отопительном сезоне заключается в выполнении периодической чистки (п. 3.4). После окончания отопительного сезона котел необходимо тщательно очистить (Рис. 13), внутреннюю поверхность смазать техническим маслом.


5. Условия безопасной эксплуатации

Основным условием безопасной эксплуатации котла является его соответствующая его установка и установка предохранительных устройств в соответствии с польскими стандартами.

С целью обеспечения безопасных условий эксплуатации котла необходимо соблюдать следующие правила:

- пользоваться защитными перчатками и очками,
- не блокировать засыпных ляд и дверок поддувала,
- обслуживание колосниковой решетки следует производить с помощью рычага поддувала,
- пользоваться переносными лампами с напряжением 24 В,
- постоянно поддерживать чистоту и порядок в котельной,
- заботиться о соответствующем техническом состоянии котла и связанной с ним отопительной системы,
- в зимнее время постараться не делать перерывов в отоплении

 При возникновении подозрений о возможности замерзания воды в отопительной системе, необходимо проверить пропускную способность предохранительных труб. Веденная в отопительную проводку вода должна вернуться через переливную трубу из сборного резервуара. В случае отсутствия пропускной способности, запрещается топить котел, а процессе его эксплуатации поступать так, как в случае аварийной остановки котла (п. 3.6.)

 Запрещается:
 - заливать водой топку котла;
 - разжигать котел при помощи легковоспламеняющихся жидкостей.

 После окончания отопительного сезона (IV÷IX месяцы) необходимо

