

# ТЕРМОСТАТИЧЕСКИЕ СМЕСИТЕЛЬНЫЕ КЛАПАНЫ БАЗОВЫЕ СЕРИИ VTA320, VTA520

Термостатические смесительные клапаны ESBE серий VTA320/VTA520 обладают высокой пропускной способностью и хорошей функциональностью, являются универсальными и могут использоваться в различных системах, таких как бытовая система горячего водоснабжения, без циркуляции горячей воды (HWC) или с ней, а также для небольших контуров напольного отопления.

## ИСПОЛЬЗОВАНИЕ

Смесительные клапаны серий VTA320/VTA520 — выбор номер один для бытовых систем горячего водоснабжения, требующих функции защиты от ожогов для линейных применений, и там, где используются другие устройства контроля температуры на точках водоразбора. Данная серия клапанов также применима в бытовых системах горячего водоснабжения, оснащенных HWC (циркуляцией горячей воды).

Серии VTA320/VTA520 подходят для систем напольного отопления в случаях, когда особое внимание уделяется температурному диапазону и мощности потока.

## ФУНКЦИЯ

Ассиметричное направление потока. Защита от ожогов\*.

## ВАРИАНТЫ

Ассортимент продукции включает различные клапаны, поставляемые с комплектами переходников, каждый из которых имеет три фитинга переходника и два обратных клапана, упрощающих установку и обслуживание.

Поставляются с защитной крышкой, защищающей от перенастройки, если не указано другое.

*\*) Защита от ожогов — данная функция означает автоматическое прекращение подачи горячей воды при прекращении подачи холодной воды.*

## ТЕПЛОНОСИТЕЛИ

Эти клапаны могут работать со следующими типами теплоносителя.

- Вода / питьевая вода
- Закрытые системы
- Вода с незамерзающими жидкостями (гликоль ≤ 50 % состава)



## КЛАПАНЫ РАЗРАБОТАНЫ ДЛЯ СЛЕДУЮЩИХ ПРИМЕНЕНИЙ

Серия	Температурный диапазон					Применение
	20 - 43°C	30 - 70°C	35 - 60°C	45 - 65°C	50 - 75°C	
VTA320	○	●	●			 Питьевое водопотребление, линейное применение
VTA520	○			●	●	
VTA320						 Питьевое водопотребление, применение на месте использования
VTA520						
VTA320		○	○			 Солнечное отопление
VTA520				○	○	
VTA320						 Охлаждение
VTA520						
VTA320	○	○	○			 Отопление полов
VTA520	○			○		

● рекомендуется ○ запасная альтернатива

## ТЕХНИЧЕСКИЕ ХАРАКТЕРИСТИКИ

Класс давления: \_\_\_\_\_ PN 10  
 Рабочее давление: \_\_\_\_\_ 1,0 МПа (10 бар)  
 Перепад давления: \_\_\_\_\_ смешивание, макс. 0,3 МПа (3 бар)  
 Диаграмма падения давления: \_\_\_\_\_ см. стр. 127 каталога  
 Температура теплоносителя: VTA320, VTA520 \_\_\_\_\_ max. 95°C  
 VTA520 \_\_\_\_\_ временно макс. 100°C  
 Стабильность температуры: VTA320 \_\_\_\_\_ ±2°C\*  
 VTA520 \_\_\_\_\_ ±4°C\*\*  
 Подсоединение: \_\_\_\_\_ Внутренняя резьба (Rp), EN 10226-1  
 \_\_\_\_\_ Наружная резьба (G), ISO 228/1  
 \_\_\_\_\_ Наружная резьба (R), EN 10226-1  
 \_\_\_\_\_ Компрессионный фитинг (CPF), EN 1254-2

\* Значения верны при неизменном давлении поступающей холодной/горячей воды, при минимальном расходе 4 л/мин. Минимальная разница в температуре между поступающей горячей водой и выходящей смешанной водой составляет 10 °C.

\*\* Значения верны при неизменном давлении поступающей холодной/горячей воды, при минимальном расходе 9 л/мин. Минимальная разница в температуре между поступающей горячей водой и выходящей смешанной водой составляет 10 °C.

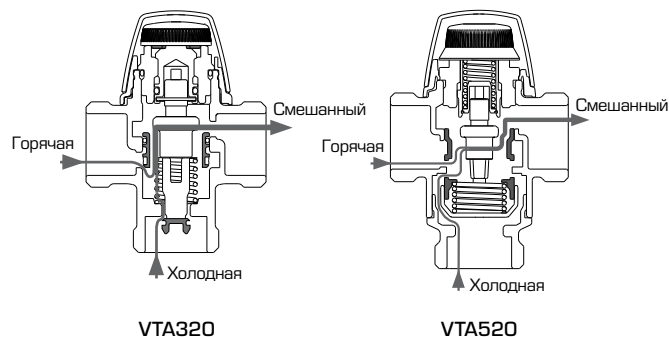
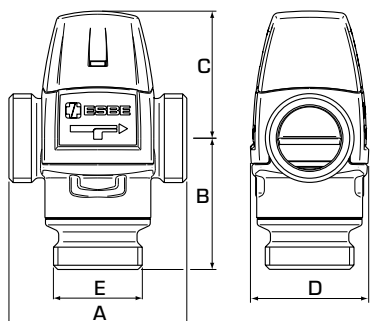
### Материалы

Корпус клапана и другие металлические части, контактирующие с жидкостью: \_\_\_\_\_ Стойкая к коррозии латунная поверхность, DZR

PED 2014/68/EU, статья 4.3

Оборудование под давлением попадает под действие директивы PED 2014/68/EU, статья 4.3 (в соответствии с инженерной практикой). В соответствии с директивой оборудование не должно иметь CE-маркировку.

# ТЕРМОСТАТИЧЕСКИЕ СМЕСИТЕЛЬНЫЕ КЛАПАНЫ БАЗОВЫЕ СЕРИИ VTA320, VTA520



## СЕРИЯ VTA321, ВНУТРЕННЯЯ РЕЗЬБА

Арт. номер	Наименование	Темп. диапазон	Kvs *	Подсоединение Е	Размер				Примечание	Масса [кг]
					A	B	C	D		
31100300	VTA321	20 - 43°C	1.5	Rp 1/2"	70	42	52	46		0.45
31100700			1.6	Rp 3/4"						0.48
31100400	VTA321	35 - 60°C	1.5	Rp 1/2"	70	42	52	46		0.45
31100800			1.6	Rp 3/4"						0.48

## СЕРИИ VTA322/VTA522, НАРУЖНАЯ РЕЗЬБА

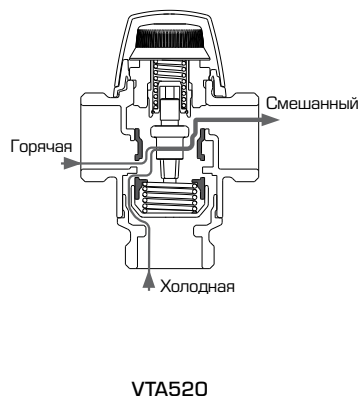
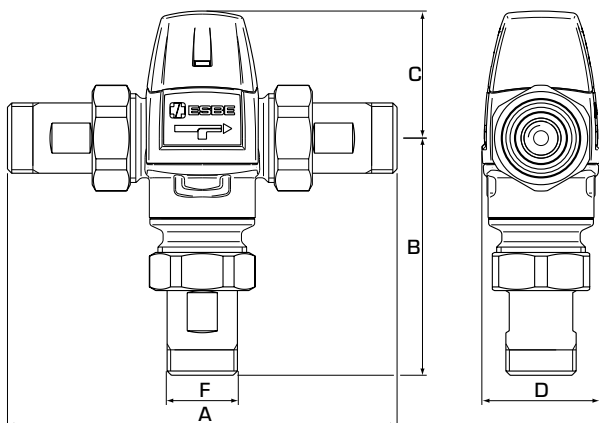
Арт. номер	Наименование	Темп. диапазон	Kvs *	Подсоединение Е	Размер				Примечание	Масса [кг]
					A	B	C	D		
31102800	VTA322	20 - 43°C	1.2	G 1/2"	70	42	52	46		0.41
31100500			1.5	G 3/4"						0.45
31100900			1.6	G 1"						0.48
31620100	VTA522		3.2	G 1"	84	62	60	56		0.86
31620400			3.5	G 1 1/4"						0.95
31103200	VTA322	30 - 70°C	1.6	G 1"	70	42	52	46		0.53
31102900	VTA322	35 - 60°C	1.2	G 1/2"	70	42	52	46		0.41
31100600			1.5	G 3/4"						0.45
31101000			1.6	G 1"						0.48
31104700	VTA322	45 - 65°C	1.6	G 1"	70	42	52	46		0.55
31620200	VTA522		3.2	G 1"	84	62	60	56		0.86
31620500			3.5	G 1 1/4"						0.95
31620300	VTA522	50 - 75°C	3.2	G 1"	84	62	60	56		0.86
31620600			3.5	G 1 1/4"						0.95

## СЕРИЯ VTA323, КОМПРЕССИОННЫЙ ФИТИНГ

Арт. номер	Наименование	Темп. диапазон	Kvs *	Подсоединение Е	Размер				Примечание	Масса [кг]
					A	B	C	D		
31102600	VTA323	20 - 43°C	1.2	CPF 15 mm	86	50	52	46	1)	0.49
31100100			1.5	CPF 22 mm						0.57
31102700	VTA323	35 - 60°C	1.2	CPF 15 mm	86	50	52	46	1)	0.49
31103900			1.5	CPF 18 mm						0.66
31100200			1.5	CPF 22 mm						0.57

\* Значение Kvs в м³/ч при перепаде давления 1 бар. CPF = компрессионный фитинг  
Примечание. 1) Обратный клапан для холодной воды включён.

# ТЕРМОСТАТИЧЕСКИЕ СМЕСИТЕЛЬНЫЕ КЛАПАНЫ БАЗОВЫЕ СЕРИИ VTA320, VTA520



## СЕРИИ VTA522/VTA523, С ПЕРЕХОДНИКАМИ

Арт. номер	Наименование	Темп. диапазон	Kvs *	Подсоединение F	Размер				Примечание	Масса [кг]
					A	B	C	D		
31620700	VTA522	20 - 43°C	3.0	R ¾"	154	97	60	56	2)	1.22
31621300	VTA523			CPF 22mm	180	110				1.42
31621000	VTA522		R 1"	164	102	1.59				
31621600	VTA523		CPF 28mm	204	122	1.90				
31620800	VTA522	45 - 65°C	3.0	R ¾"	154	97	60	56	2)	1.22
31621400	VTA523			CPF 22mm	180	110				1.42
31621100	VTA522		R 1"	164	102	1.59				
31621700	VTA523		CPF 28mm	204	122	1.90				
31620900	VTA522	50 - 75°C	3.0	R ¾"	154	97	60	56	2)	1.22
31621500	VTA523			CPF 22mm	180	110				1.42
31621200	VTA522		R 1"	164	102	1.59				
31621800	VTA523		CPF 28mm	204	122	1.90				

\* Значение Kvs в м³/ч при перепаде давления 1 бар. CPF = компрессионный фитинг  
Примечание. 2) Два обратных клапана для горячей и холодной воды включены в комплектацию.

## ПРИМЕРЫ УСТАНОВКИ

Для более подробной информации и примеров подключения смотрите раздел каталога «Выбор правильной установки/позиции».

