

ALPHA SOLAR

Паспорт, Руководство по монтажу и эксплуатации



ALPHA SOLAR

Русский (RU)

Паспорт, Руководство по монтажу и эксплуатации 4

Қазақша (KZ)

Төлқұжат, Құрастыру және пайдалану бойынша нұсқаулық 32

Кыргызча (KG)

Паспорт, Куроо жана пайдалануу боюнча жетекчилик 60

Հայերեն (AM)

Անձնագիր, Տեղադրման և շահագործման ձեռնարկ 88

Информация о подтверждении соответствия 117

СОДЕРЖАНИЕ

Стр.

1. Указания по технике безопасности	5
1.1 Общие сведения о документе	5
1.2 Значение символов и надписей на изделии	5
1.3 Квалификация и обучение обслуживающего персонала	6
1.4 Опасные последствия несоблюдения указаний по технике безопасности	6
1.5 Выполнение работ с соблюдением техники безопасности	6
1.6 Указания по технике безопасности для потребителя или обслуживающего персонала	6
1.7 Указания по технике безопасности при выполнении технического обслуживания, осмотров и монтажа	7
1.8 Самостоятельное переоборудование и изготовление запасных узлов и деталей	7
1.9 Недопустимые режимы эксплуатации	7
2. Транспортировка и хранение	8
3. Значение символов и надписей в документе	8
4. Общие сведения об изделии	9
5. Упаковка и перемещение	12
5.1 Упаковка	12
5.2 Перемещение	12
6. Область применения	12
7. Принцип действия	13
8. Монтаж механической части	14
9. Подключение электрооборудования	16
9.1 Подключение сигнального кабеля	17
10. Ввод в эксплуатацию	18
10.1 Удаление воздуха из насоса	18
10.2 Удаление воздуха из систем отопления	18
11. Эксплуатация	19
11.1 Панель управления	19
11.2 Рабочее состояние	20
11.3 Сигналы неисправностей	20
11.4 Режимы работы	20
12. Техническое обслуживание	22
13. Вывод из эксплуатации	23
14. Защита от низких температур	23
15. Технические данные	23
16. Обнаружение и устранение неисправностей	28
17. Утилизация изделия	28
18. Изготовитель. Срок службы	29
19. Информация по утилизации упаковки	30



Предупреждение
Прежде чем приступить к работам по монтажу оборудования, необходимо внимательно изучить данный документ и Краткое руководство (Quick Guide). Монтаж и эксплуатация оборудования должны проводиться в соответствии с требованиями данного документа, а также в соответствии с местными нормами и правилами.

1. Указания по технике безопасности



Предупреждение
Эксплуатация данного оборудования должна производиться персоналом, владеющим необходимыми для этого знаниями и опытом работы. Лица с ограниченными физическими, умственными возможностями, с ограниченными зрением и слухом не должны допускаться к эксплуатации данного оборудования. Доступ детей к данному оборудованию запрещен.

1.1 Общие сведения о документе

Паспорт, Руководство по монтажу и эксплуатации, далее по тексту - Руководство, содержит принципиальные указания, которые должны выполняться при монтаже, эксплуатации и техническом обслуживании. Поэтому перед монтажом и вводом в эксплуатацию они обязательно должны быть изучены соответствующим обслуживающим персоналом или потребителем. Руководство должно постоянно находиться на месте эксплуатации оборудования.

Необходимо соблюдать не только общие требования по технике безопасности, приведенные в разделе «Указания по технике безопасности», но и специальные указания по технике безопасности, приводимые в других разделах.

1.2 Значение символов и надписей на изделии

Указания, помещенные непосредственно на оборудовании, например:

- стрелка, указывающая направление вращения,
- обозначение напорного патрубка для подачи перекачиваемой среды,

должны соблюдаться в обязательном порядке и сохраняться так, чтобы их можно было прочитать в любой момент.

1.3 Квалификация и обучение обслуживающего персонала

Персонал, выполняющий эксплуатацию, техническое обслуживание и контрольные осмотры, а также монтаж оборудования, должен иметь соответствующую выполняемой работе квалификацию. Круг вопросов, за которые персонал несет ответственность и которые он должен контролировать, а также область его компетенции должны точно определяться потребителем.

1.4 Опасные последствия несоблюдения указаний по технике безопасности

Несоблюдение указаний по технике безопасности может повлечь за собой как опасные последствия для здоровья и жизни человека, так и создать опасность для окружающей среды и оборудования.

Несоблюдение указаний по технике безопасности может также привести к аннулированию всех гарантийных обязательств по возмещению ущерба.

В частности, несоблюдение требований техники безопасности может, например, вызвать:

- отказ важнейших функций оборудования;
- недейственность предписанных методов технического обслуживания и ремонта;
- опасную ситуацию для здоровья и жизни персонала вследствие воздействия электрических или механических факторов.

1.5 Выполнение работ с соблюдением техники безопасности

При выполнении работ должны соблюдаться приведенные в данном документе указания по технике безопасности, существующие национальные предписания по технике безопасности, а также любые внутренние предписания по выполнению работ, эксплуатации оборудования и технике безопасности, действующие у потребителя.

1.6 Указания по технике безопасности для потребителя или обслуживающего персонала

- Запрещено демонтировать имеющиеся защитные ограждения подвижных узлов и деталей, если оборудование находится в эксплуатации.
- Необходимо исключить возможность возникновения опасности, связанной с электроэнергией (более подробно смотрите, например, предписания ПУЭ и местных энергоснабжающих предприятий).

1.7 Указания по технике безопасности при выполнении технического обслуживания, осмотров и монтажа

Потребитель должен обеспечить выполнение всех работ по техническому обслуживанию, контрольным осмотрам и монтажу квалифицированными специалистами, допущенными к выполнению этих работ и в достаточной мере ознакомленными с ними в ходе подробного изучения руководства по монтажу и эксплуатации.

Все работы обязательно должны проводиться при выключенном оборудовании. Должен безусловно соблюдаться порядок действий при остановке оборудования, описанный в руководстве по монтажу и эксплуатации.

Сразу же по окончании работ должны быть снова установлены или включены все демонтированные защитные и предохранительные устройства.

1.8 Самостоятельное переоборудование и изготовление запасных узлов и деталей

Переоборудование или модификацию устройств разрешается выполнять только по согласованию с изготовителем.

Фирменные запасные узлы и детали, а также разрешенные к использованию фирмой-изготовителем комплектующие, призваны обеспечить надежность эксплуатации.

Применение узлов и деталей других производителей может вызвать отказ изготовителя нести ответственность за возникшие в результате этого последствия.

1.9 Недопустимые режимы эксплуатации

Эксплуатационная надежность поставляемого оборудования гарантируется только в случае применения в соответствии с функциональным назначением согласно разделу «Область применения». Предельно допустимые значения, указанные в технических данных, должны обязательно соблюдаться во всех случаях.

2. Транспортировка и хранение

Транспортирование оборудования следует проводить в крытых вагонах, закрытых автомашинах, воздушным, речным либо морским транспортом.

Условия транспортирования оборудования в части воздействия механических факторов должны соответствовать группе «С» по ГОСТ 23216.

При транспортировании упакованное оборудование должно быть надежно закреплено на транспортных средствах с целью предотвращения самопроизвольных перемещений.

Условия хранения оборудования должны соответствовать группе «С» ГОСТ 15150.

Максимальный назначенный срок хранения составляет 2 года.

В течение всего срока хранения консервация не требуется.

Температура хранения: от -10 до +40 °С.

3. Значение символов и надписей в документе



Предупреждение

Несоблюдение данных указаний может иметь опасные для здоровья людей последствия.



Предупреждение

Несоблюдение данных указаний может стать причиной поражения электрическим током и иметь опасные для жизни и здоровья людей последствия.

Внимание

Указания по технике безопасности, невыполнение

которых может вызвать отказ оборудования, а также его повреждение.

Указание

Рекомендации или указания, облегчающие работу и

обеспечивающие безопасную эксплуатацию оборудования.



Предупреждение

Контакт с горячими жидкостями или поверхностями оборудования может привести к ожогам и тяжким телесным повреждениям.

4. Общие сведения об изделии

Данный документ распространяется на циркуляционные насосы ALPHA SOLAR.

Насосы ALPHA SOLAR являются энергоэффективными насосами с ротором, изолированным от статора герметичной гильзой, т. е. насос и электродвигатель образуют единый узел без уплотнений вала, в котором применяются всего лишь две уплотнительные прокладки. Подшипники ротора смазываются перекачиваемой жидкостью.

Внешний вид насосов ALPHA SOLAR представлен на рис. 1.

ALPHA SOLAR имеет четыре фиксированные скорости.

Скоростью насосов ALPHA SOLAR можно управлять с помощью низковольтного ШИМ-сигнала (сигнал широтно-импульсной модуляции), поступающего от контроллера, для оптимизации использования солнечной энергии и контроля температуры в системе. В результате, потребляемая мощность насоса значительно снижается.

Если отсутствует возможность подключения ШИМ-сигнала, то ALPHA SOLAR может работать на любой из четырёх фиксированных скоростей.

В комплект поставки входит: насос ALPHA SOLAR, штекер питания TE SuperSeal, штекер сигнального кабеля TE Mini Superseal, резиновые уплотнители.

Конструкция

Конструкция этих насосов:

- вал и радиальные подшипники из керамики;
- графитовый упорный подшипник;
- защитная гильза ротора и фланец подшипника из нержавеющей стали;
- рабочее колесо из композита устойчивого к коррозии;
- корпус насоса из чугуна с катафорезным покрытием.



TM06 5816 0216

Рис. 1 Внешний вид ALPHA SOLAR

Поз. Наименование

- 1 Панель управления
- 2 Резьбовая пробка
- 3 Разъем ШИМ-сигнала
- 4 Разъем сигнала питания
- 5 Корпус насоса

Условное типовое обозначение

Пример	ALPHA	SOLAR	25	-145	180
Типовой ряд					
Для систем с солнечными коллекторами					
Номинальный диаметр (DN) всасывающего и выпускного патрубков [мм]					
Максимальный напор [дм]					
Монтажная длина [мм]					

Фирменная табличка

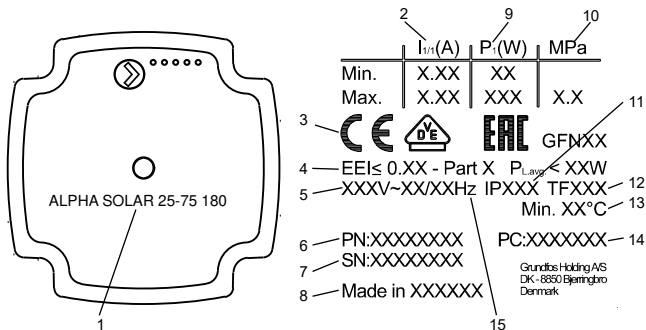


Рис. 2 Фирменная табличка ALPHA SOLAR

Поз. Наименование

1 Тип насоса

Номинальный ток [A]

2 Мин.: Минимальная сила тока

Макс.: Максимальная сила тока

3 Знаки обращения на рынке

4 EEI: Индекс энергоэффективности

5 Напряжение [B]

6 Номер продукта

7 Серийный номер

8 Страна изготовления

Потребляемая мощность P_1 [Вт]:9 • Мин.: Минимальная потребляемая мощность P_1 • Макс.: Максимальная потребляемая мощность P_1

10 Максимальное давление в системе [МПа]

11 Степень защиты

12 Температурный класс

13 Минимальная температура перекачиваемой жидкости [°C]

Дата производства:

14 • 1-я и 2-я цифры = год

• 3-я и 4-я цифры = календарная неделя

15 Частота [Гц]

5. Упаковка и перемещение

5.1 Упаковка

При получении оборудования проверьте упаковку и само оборудование на наличие повреждений, которые могли быть получены при транспортировке. Перед тем как утилизировать упаковку, тщательно проверьте, не остались ли в ней документы и мелкие детали. Если полученное оборудование не соответствует вашему заказу, обратитесь к поставщику оборудования.

Если оборудование повреждено при транспортировке, немедленно свяжитесь с транспортной компанией и сообщите поставщику оборудования.

Поставщик сохраняет за собой право тщательно осмотреть возможное повреждение.

Информацию об утилизации упаковки см. в разделе 19. *Информация по утилизации упаковки.*

5.2 Перемещение



Предупреждение

Следует соблюдать ограничения местных норм и правил в отношении подъёмных и погрузочно-разгрузочных работ, осуществляемых вручную.



Запрещается поднимать оборудование за питающий кабель.

6. Область применения

Циркуляционный насос ALPHA SOLAR предназначен для обеспечения циркуляции воды в системах отопления и ГВС, работающих с солнечными коллекторами.

Перекачиваемые жидкости

В отопительных системах вода должна удовлетворять требованиям норм по качеству сетевой воды для отопительных агрегатов, например, СО 153-34.20.501-2003.

Насос подходит для перекачки следующих жидкостей:

- Маловязкие, чистые, неагрессивные и невзрывоопасные жидкости без твердых и длинноволокнистых включений.
- Охлаждающие жидкости, не содержащие минеральные масла.
- Вода в местных системах отопления и ГВС с характеристиками: макс. жёсткость 5,0 °Ж, макс. температура 65 °С, макс. пик. температура 70 °С. Для более жесткой воды рекомендуется использовать регулируемые насосы типа ТРЕ.

- Умягченная вода.

Кинематическая вязкость воды:

$\nu = 1 \text{ мм}^2/\text{с}$ (1 сСт) при 20 °С.

При использовании насоса для перекачки жидкостей с более высокой вязкостью его производительность снижается.

Пример: Вязкость перекачиваемой жидкости, содержащей 50 % гликоля, при 20 °С приблизительно равна 10 мм²/с (10 сСт), что снижает производительность насоса примерно на 15 %.

Запрещается использовать примеси, которые могут отрицательно повлиять на работу насоса.

Необходимо принимать во внимание вязкость перекачиваемой жидкости при выборе насоса.



Предупреждение

Запрещается использование насосов для перекачки воспламеняющихся жидкостей, таких как дизельное топливо, бензин и другие подобные жидкости.



Предупреждение

Запрещается использование насоса для перекачки агрессивных жидкостей, таких как кислоты и морская вода.



Предупреждение

В местных системах ГВС температура перекачиваемой жидкости должна всегда быть выше 50 °С, чтобы предотвратить появление Legionella.

Рекомендуемая температура нагрева воды в водонагревателе: 60 °С.



Предупреждение

Запрещается использовать насосы в системах питьевого водоснабжения.

7. Принцип действия

Принцип работы насосов ALPHA SOLAR основан на повышении давления жидкости, движущейся от входного патрубка к выходному.

Повышение давления происходит путем передачи электромагнитной энергии от обмоток статора электродвигателя на ротор электродвигателя, объединенный с рабочим колесом через вал.

Жидкость течет от входного патрубка насоса к центру рабочего колеса и дальше вдоль его лопаток. Под действием центробежных сил скорость жидкости увеличивается, соответственно растет

кинетическая энергия, которая преобразуется в давление на выходном патрубке. Корпус насоса сконструирован таким образом, что жидкость собирается с рабочего колеса в направлении выходного патрубка насоса.

8. Монтаж механической части

Дополнительная информация по монтажу оборудования приведена в Кратком руководстве (Quick Guide).

Стрелки на корпусе насоса показывают направление потока жидкости.

При установке насосов принимайте во внимание монтажные размеры, приведенные в п. 15.

1. Перед тем, как насос будет смонтирован на трубопроводе, установите две прокладки, поставляемые с насосом.
2. Установите насос так, чтобы вал электродвигателя находился горизонтально. Головная часть насоса с блоком управления должна быть установлена электрическим разъёмом на девять часов (см. рис. 3).
3. Затяните фитинги.

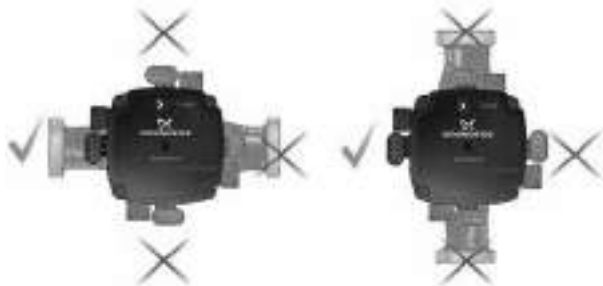


Рис. 3 Положение блока управления, ALPHA SOLAR

TM06 5636 5115

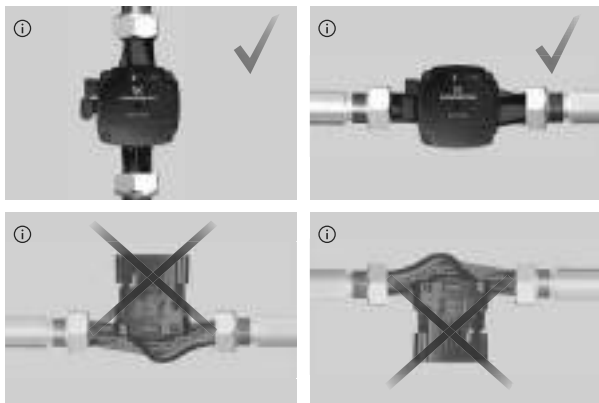


Рис. 4 Положение блока управления ALPHA SOLAR

Головную часть насоса с блоком управления можно поворачивать относительно вала с шагом в 90°.



Предупреждение

Контакт с горячими жидкостями или поверхностями оборудования может привести к ожогам и тяжким телесным повреждениям.



Предупреждение

Прежде чем открутить винты крепления головной части с блоком управления, нужно слить всю жидкость из гидросистемы или закрыть запорные краны с обеих сторон насоса.

Перекачиваемая жидкость может быть нагрета до температуры кипения и находиться под высоким давлением.

Предупреждение

Внимание

После изменения положения блока управления заполните систему рабочей жидкостью или откройте запорные краны.

Порядок действий:

1. Ослабить с помощью торцевого ключа 4 мм и удалить четыре винта с внутренним шестигранником, крепящих головную часть насоса.
2. Установить головную часть насоса в необходимое положение.
3. Вставить винты и затянуть их крест-накрест.

9. Подключение электрооборудования

Дополнительная информация по подключению электрооборудования приведена в Кратком руководстве (Quick Guide).



Предупреждение

Подключение электрооборудования должно выполняться в соответствии с местными нормами и правилами.

Рабочее напряжение и частота указаны на фирменной табличке (см. раздел 4. *Общие сведения об изделии*). Убедитесь, что характеристики электродвигателя соответствуют параметрам используемого на месте монтажа источника электропитания.



Предупреждение

Насос должен быть заземлен .

Насос должен быть подключён к внешнему выключателю, минимальный зазор между контактами: 3 мм на всех полюсах.

Внешняя защита электродвигателя не требуется.

Подключите насос к сети электропитания с помощью штекера TE Superseal.



Рис. 5 Разъемы насоса ALPHA SOLAR

9.1 Подключение сигнального кабеля

Если подключение сигнального кабеля не требуется, закройте разъем заглушкой.

Заводская установка: разъем ШИМ-сигнала закрыт заглушкой (см. рис. 4).

Насосы ALPHA SOLAR могут регулироваться через цифровой слаботочный сигнал широтно-импульсной модуляции (ШИМ). ШИМ – операция получения изменяющегося аналогового значения посредством цифровых устройств.

Сигнальный кабель состоит из трех проводов – провод входного сигнала, провод выходного сигнала и общий провод (земля). Подключение кабеля к блоку управления возможно с помощью штекера TE Mini Superseal.

TM06 5819 0216

10. Ввод в эксплуатацию

Все изделия проходят приемо-сдаточные испытания на заводе-изготовителе. Дополнительные испытания на месте установки не требуются.

Перед началом эксплуатации система должна быть заполнена рабочей жидкостью.

Внимание *Не допускайте «сухого» хода насоса*

На входе в насос необходимо обеспечить требуемое минимальное давление (см. 15. *Технические данные*).

Чтобы ввести насосы типа ALPHA SOLAR в эксплуатацию, необходимо перевести сетевой выключатель в положение «Включено». При этом световой индикатор на панели управления будет показывать, что питание включено. Перед началом эксплуатации из насоса и из системы (при необходимости) должен быть удален воздух.

10.1 Удаление воздуха из насоса

В насосе используется система автоматического удаления воздуха. Воздух в насосе может вызвать шумы. Шум прекращается через несколько минут работы.

Чтобы быстро удалить воздух из насоса, установите насос на частоту вращения IV на короткий промежуток времени, который зависит от размера системы и её конструкции.

После удаления воздуха из насоса, т. е. после того, как исчезнут шумы, выполните настройки насоса в соответствии с рекомендациями.

10.2 Удаление воздуха из систем отопления

Удаление воздуха из системы не может производиться через насос.

Удаление воздуха из систем отопления производится с помощью автоматического клапана выпуска воздуха, установленного в верхней точке системы.

После заполнения системы отопления рабочей жидкостью необходимо выполнить следующее:

1. Откройте клапан выпуска воздуха.
2. Переведите насос в режим с фиксированной частотой вращения IV.
3. Включите насос на короткий период времени, точная продолжительность которого зависит от размера и конструкции системы.

4. После удаления воздуха из системы, т. е. после того, как исчезли шумы, выполните настройки насоса в соответствии с рекомендациями.

При необходимости повторите эту процедуру.

После того, как выполнены работы по удалению воздуха из насоса и из системы отопления, можно запускать насос в рабочий режим.

11. Эксплуатация

Не используйте насос для удаления воздуха из всей системы. Нельзя эксплуатировать насос, не заполненный рабочей жидкостью.

Запрещена работа насоса в течение длительного времени без воды в системе или без минимально допустимого давления на входе (см. 15. *Технические данные*). Несоблюдение данных требований может повлечь за собой повреждения двигателя и насоса.

11.1 Панель управления

Панель управления имеет кнопку, один световой индикатор зелёного (красного) цвета (1) и четыре желтых световых индикатора (2) (см. рис. 6).

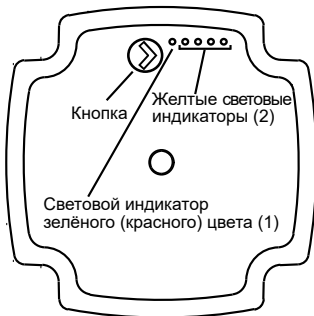


Рис. 6 Панель управления с кнопкой и пятью световыми индикаторами

TM06 0535 0414

Панель управления показывает:

- рабочее состояние;
- сигналы неисправностей;
- режимы работы.

11.2 Рабочее состояние

Во время работы насоса на дисплее отображен установленный режим работы, либо аварийный сигнал.

11.3 Сигналы неисправностей

Если насос обнаружит одну или более неисправностей, световой индикатор (1) (см.рис.6) изменит цвет с зеленого на красный. При этом световые индикаторы (2) (см.рис.6) будут идентифицировать неисправность согласно разделу 16. *Обнаружение и устранение неисправностей.*

Если обнаружены сразу несколько неисправностей одновременно, световые индикаторы (2) будут идентифицировать неисправность наибольшей важности. Приоритет определен последовательностью в разделе 16. *Обнаружение и устранение неисправностей.* Чем выше расположение неисправности в разделе 16. *Обнаружение и устранение неисправностей,* тем она приоритетнее.

При устранении неисправности, панель управления переключит насос в рабочий режим.

11.4 Режимы работы

Световые индикаторы отображают текущий режим работы насоса или сигнал неисправности.

Работа насоса может быть организована, как без внешнего контроллера, при этом насос будет работать с одной из четырех фиксированных скоростей, так и с внешним контроллером с управлением ШИМ-сигналом с профилем С.

Насосы могут регулироваться через цифровой слаботочный сигнал широтно-импульсной модуляции (ШИМ), который подразумевает, что скорость вращения насоса зависит от входящего сигнала солнечного контроллера.

Если отсутствует возможность подключения ШИМ-сигнала, ALPHA SOLAR может работать на любой из четырех фиксированных скоростей (см. рис. 7).



Рис. 7 Режимы работы

Управление посредством ШИМ-сигнала возможно при включении насоса в режим ШИМ-сигнала. Для этого необходимо 5 раз нажать на кнопку, чтобы горел только световой индикатор (1) зеленого цвета. Когда кабель ШИМ-сигнала будет подключен, загорятся все желтые световые индикаторы (2) (см. рис. 7).

Режим управления ШИМ-сигналом

Режим управления ШИМ-сигналом работает с предварительной установкой фиксированной скорости 4 (максимальной) насоса.

ШИМ-сигнал профиль С

При низком значении процента цикла работы ШИМ-сигналов (рабочие циклы), отставание фаз (гистерезис) защищает насос от запуска и останова при колебаниях входного сигнала около точки переключения (смотрите рис. 8 и табл. 1).

При отсутствии ШИМ-сигналов насос останавливается по соображениям безопасности. В случае выхода из строя кабеля, насосы останавливаются с целью защиты от перегрева системы с солнечными коллекторами.

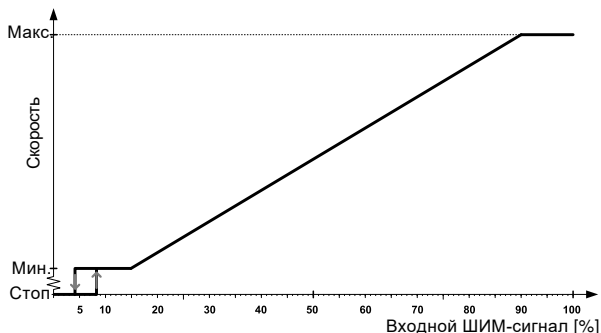


Рис. 8 Зависимость между ШИМ-сигналом и скоростью вращения вала насоса

Таблица 1

Входной ШИМ-сигнал, Статус насоса SOLAR [%]	
≤ 5	Режим ожидания, Выкл
> 5 ... ≤ 8	Область отставания фаз (гистерезис) при Вкл./Выкл.
> 8 ... ≤ 15	Минимальная скорость – Мин.
> 15 ... ≤ 90	Регулируемая скорость – от Мин. до Макс.
> 90 ... ≤ 100	Максимальная скорость – Макс.

12. Техническое обслуживание

Техническое обслуживание ALPHA SOLAR заключается в содержании изделия в чистоте и регулярной проверке целостности электрических кабелей, электрических колодок и подсоединения входного и выходного патрубков насоса. В зависимости от перекачиваемой среды (наличие взвесей, солей железа, повышенная жёсткость воды) может потребоваться очистка насосной части.

ALPHA SOLAR не требует периодической диагностики на всём сроке службы.



Предупреждение

Перед началом любых работ с ALPHA SOLAR убедитесь, что электропитание отключено и не может произойти его случайное включение.

13. Вывод из эксплуатации

Для того, чтобы вывести насосы типа ALPHA SOLAR из эксплуатации, необходимо перевести сетевой выключатель в положение «Отключено».

Все электрические линии, расположенные до сетевого выключателя, постоянно находятся под напряжением. Поэтому, чтобы предотвратить случайное или несанкционированное включение оборудования, необходимо заблокировать сетевой выключатель.

14. Защита от низких температур

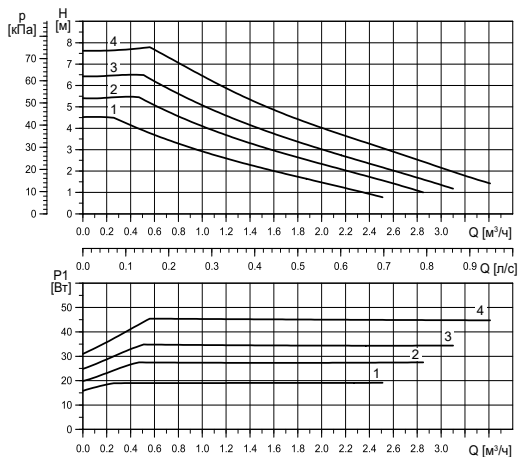
Если насос не будет эксплуатироваться в период отрицательных температур, необходимо слить из него перекачиваемую жидкость, чтобы избежать повреждений.

15. Технические данные

Давление в системе Максимум 1,0 МПа, 10 бар	
Минимальное давление на входе	0,05 МПа (0,5 бар) при температуре перекачиваемой жидкости 95 °С
Максимальная температура перекачиваемой жидкости	2–110 °С при температуре окружающей среды 70 °С 2–130 °С при температуре окружающей среды 60 °С
Степень защиты	IPX4D
Защита электродвигателя	Внешняя защита электродвигателя не нужна
Раствор воды и гликоля	Максимальная концентрация гликоля в водно-гликолевом растворе: 50 %. Внимание: содержание гликоля в перекачиваемой жидкости снижает производительность насоса в связи с повышением вязкости.
Уровень звукового давления	Уровень звукового давления насоса не превышает 43 дБ(А)

Расходно-напорные и габаритно-присоединительные характеристики насосов ALPHA SOLAR

ALPHA SOLAR xx-75, 130/180



TM06 3658 0815

Настройка	Макс. напор _{НОМ.}
Кривая 1	4,5 м
Кривая 2	5,5 м
Кривая 3	6,5 м
Кривая 4	7,5 м

Настройка	Макс. P _{1 НОМ.}
Кривая 1	19 Вт
Кривая 2	28 Вт
Кривая 3	35 Вт
Кривая 4	45 Вт

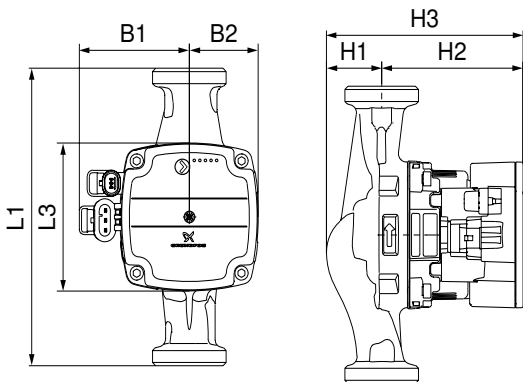
$E\epsilon I \leq 0,20$; $P_{L, \text{сред.}} \leq 20$ Вт

Примечание: Характеристики при работе с ШИМ-сигналом предоставляются по запросу.

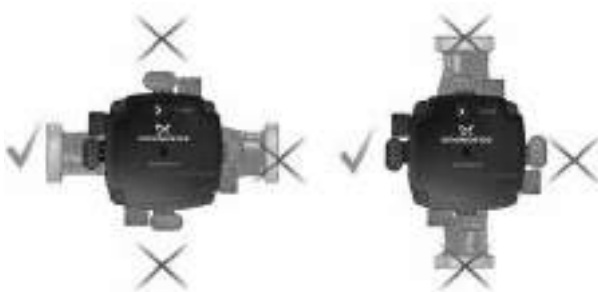
Электрические данные, 1 x 230 В, 50 Гц		
Скорость	P ₁ [Вт]	I _{1/1} [А]
Мин.	2*	0,04
Макс.	45	0,48

Настройка			
ШИМ С	PP	CP	CC
1	-	-	4

* Только в режиме ШИМ-соединения при минимальной скорости.



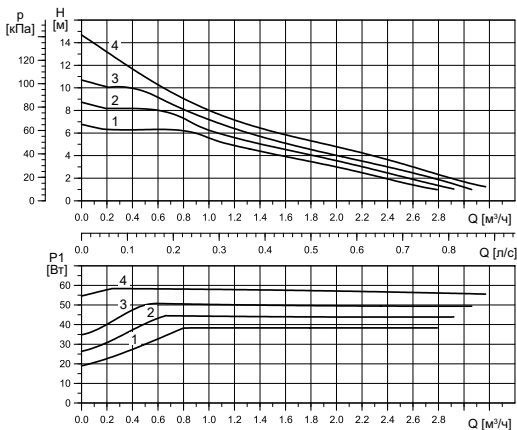
TM06 3879 1115



TM06 5636 5115

Тип насоса	Размеры [мм]							Резьбовое соединение [дюйм]	Масса [кг]
	L	L3	B1	B2	H1	H2	H3		
ALPHA SOLAR 15-75 130	130	90	72	45	36	92	128	G 1	1,8
ALPHA SOLAR 25-75 130	130	90	72	45	36	92	128	G 1 1/2	1,9
ALPHA SOLAR 25-75 180	180	90	72	45	36	92	128	G 1 1/2	2,0

ALPHA SOLAR xx-145, 180



TM06 3652 0815

Настройка	Макс. напор _{ном.}
Кривая 1	6,5 м
Кривая 2	8,5 м
Кривая 3	10,5 м
Кривая 4	14,5 м

Настройка	Макс. P _{1 ном.}
Кривая 1	39 Вт
Кривая 2	45 Вт
Кривая 3	52 Вт
Кривая 4	60 Вт

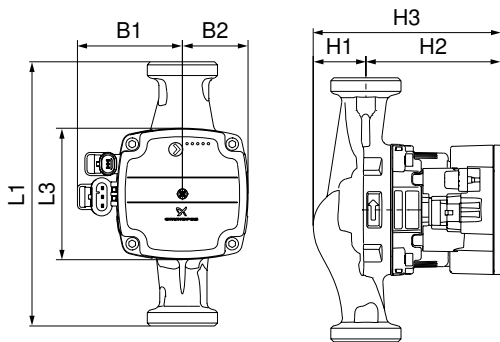
$E\epsilon I \leq 0,20$; $P_{L, \text{сред.}} \leq 25$ Вт

Примечание: Характеристики при работе с ШИМ-сигналом предоставляются по запросу.

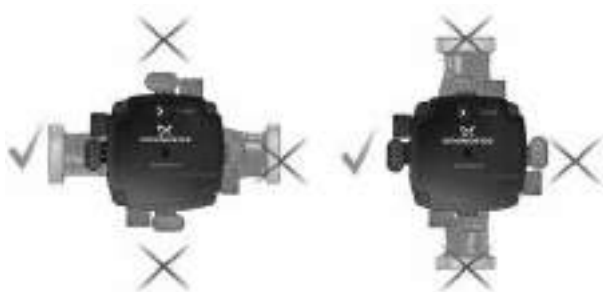
Электрические данные, 1 x 230 В, 50 Гц		
Скорость	P_1 [Вт]	$I_{1/1}$ [А]
Мин.	2*	0,04
Макс.	60	0,58

Настройка			
ШИМ С	PP	CP	CC
1	-	-	4

* Только в режиме ШИМ-соединения при минимальной скорости.



TM06 3879 1115



TM06 5636 5115

Тип насоса	Размеры [мм]							Резьбовое соединение [дюйм]	Масса [кг]
	L	L3	B1	B2	H1	H2	H3		
ALPHA SOLAR 25-145	180	90	72	45	25	103	128	G 1 1/2	2,0

16. Обнаружение и устранение неисправностей

Предупреждение

Перед началом поиска неисправности необходимо отключить подачу питания.

Убедитесь, что случайное включения электропитания исключено.



Сигналы неисправностей отображаются световыми индикаторами.

Неисправность		Описание	
			<p>Ротор заблокирован. Разблокируйте ротор.</p>
			<p>Недостаточное напряжение питания. Проверьте, чтобы напряжение электропитания было в пределах установленного диапазона.</p>
			<p>Неисправность электрических соединений. Замените насос.</p>

17. Утилизация изделия

Основным критерием предельного состояния изделия является:

1. отказ одной или нескольких составных частей, ремонт или замена которых не предусмотрены;
2. увеличение затрат на ремонт и техническое обслуживание, приводящее к экономической нецелесообразности эксплуатации.

Данное изделие, а также узлы и детали должны собираться и утилизироваться в соответствии с требованиями местного законодательства в области экологии.

18. Изготовитель. Срок службы

Изготовитель: Концерн Grundfos Holding A/S,
Poul Due Jensens Vej 7, DK-8850 Bjerringbro, Дания*

* Точная страна изготовления указана на фирменной табличке оборудования.

Уполномоченное изготовителем лицо/Импортер**:

ООО «Грундфос Истра»

143581, Московская область, Истринский р-он,
Павло-Слободское с/п, дер. Лешково, д. 188.

Импортер по Центральной Азии: ТОО «Грундфос Казахстан»

Казахстан, 050010, г. Алматы,

мкр-н Кок-Тобе, ул. Кыз-Жибек, 7

** Указано в отношении импортного оборудования.

Для оборудования, произведенного в России:

Изготовитель:

ООО «Грундфос Истра»

143581, Московская область, Истринский р-он,
Павло-Слободское с/п, д. Лешково, д. 188

Импортер по Центральной Азии: ТОО «Грундфос Казахстан»

Казахстан, 050010, г. Алматы,

мкр-н Кок-Тобе, ул. Кыз-Жибек, 7.

Срок службы оборудования составляет 10 лет.

Возможны технические изменения.

19. Информация по утилизации упаковки

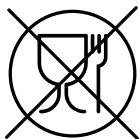
Общая информация по маркировке любого типа упаковки, применяемого компанией Grundfos



Упаковка не предназначена для контакта с пищевой продукцией

Упаковочный материал	Наименование упаковки/ вспомогательных упаковочных средств	Буквенное обозначение материала, из которого изготавливается упаковка/ вспомогательные упаковочные средства
Бумага и картон (гофрированный картон, бумага, другой картон)	Коробки/ящики, вкладыши, прокладки, подложки, решетки, фиксаторы, набивочный материал	 PAP
Древесина и древесные материалы (дерево, пробка)	Ящики (дощатые, фанерные, из древесноволокнистой плиты), поддоны, обрешетки, съемные бортики, планки, фиксаторы	 FOR
(полиэтилен низкой плотности)	Чехлы, мешки, пленки, пакеты, воздушно-пузырьковая пленка, фиксаторы	 LDPE
Пластик (полиэтилен высокой плотности)	Прокладки уплотнительные (из пленочных материалов), в том числе воздушно-пузырьковая пленка, фиксаторы, набивочный материал	 HDPE

Общая информация по маркировке любого типа упаковки, применяемого компанией Grundfos



Упаковка не предназначена для контакта с пищевой продукцией

Упаковочный материал	Наименование упаковки/ вспомогательных упаковочных средств	Буквенное обозначение материала, из которого изготавливается упаковка/ вспомогательные упаковочные средства
Пластик (полистирол)	Прокладки уплотнительные из пенопластов	 PS
Комбинированная упаковка (бумага и картон/пластик)	Упаковка типа «скин»	 C/PAP

Просим обращать внимание на маркировку самой упаковки и/или вспомогательных упаковочных средств (при ее нанесении заводом-изготовителем упаковки/вспомогательных упаковочных средств).

При необходимости, в целях ресурсосбережения и экологической эффективности, компания Grundfos может использовать упаковку и/или вспомогательные упаковочные средства повторно.

По решению изготовителя упаковка, вспомогательные упаковочные средства, и материалы из которых они изготовлены могут быть изменены. Просим актуальную информацию уточнять у изготовителя готовой продукции, указанного в разделе «Изготовитель. Срок службы» настоящего Паспорта, Руководства по монтажу и эксплуатации. При запросе необходимо указать номер продукта и страну-изготовителя оборудования.