

ОТВОДНЫЕ КЛАПАНЫ

ШАРОВОЙ КРАН С ЭЛЕКТРОПРИВОДОМ СЕРИЯ MBA130

ESBE серия MBA130 состоит из трехходовых шаровых кранов с электроприводом для номинальных диаметров DN 20—25, класса давления PN32, с соединением по внутренней резьбе или комбинированным соединением с внутренней и наружной резьбой.



ОПЕРАЦИЯ

ESBE серия MBA130 — это модельный ряд трехходовых шаровых кранов с приводным механизмом для использования в системах нагрева и охлаждения. Согласно стандарту EN12266-1, кран воздухонепроницаемый.

Приводной механизм управляется двухточечным сигналом и рекомендован для функций включения/выключения, работает от источника переменного тока 230 В, 50 Гц. Приводной механизм поставляется

в сборе с соединительным кабелем длиной 0,85 м, вспомогательным переключателем и антиконденсатным резистором для предотвращения образования конденсата на плате электроники.

Приводной механизм монтируется на шаровом кране металлической втулкой, что обеспечивает простой, быстрый и безопасный монтаж/демонтаж приводного механизма. Шаровой кран и приводной механизм имеют рабочий диапазон хода 90°.

ТЕХНИЧЕСКИЕ ДАННЫЕ

Клапан:

Класс давления: _____ PN 32
Температура рабочей среды: _____ макс. +90°C
_____ мин. 0°C
Крутящий момент (при номинальном давлении): _____ < 4 Нм
Степень утечки —
по стандарту EN12266-1: _____ степень внутренней утечки В,
_____ воздухонепроницаемый
по стандарту EN12266-1: _____ степень внешней утечки А,
_____ воздухонепроницаемый
Рабочее давление: _____ 3,2 МПа (32 бар)
Подсоединения: _____ внутренняя резьба, ISO 228/1
_____ наружная резьба, ISO 228/1
Теплоноситель: _____ вода (в соответствии с VDI2035)
_____ Смесь воды/гликоля, макс. 50%
(свыше 20% примеси, необходимо проверить данные насоса)

Материалы

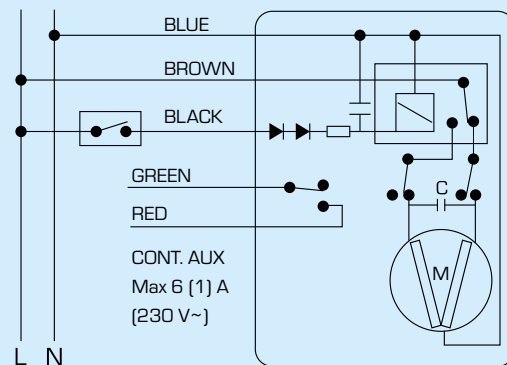
Корпус крана: _____ латунь CW 617N, с никелированным покрытием
Торец корпуса: _____ латунь CW 617N, с никелированным покрытием
Седло крана: _____ фторопласт
Уплотнительное кольцо: _____ фтористая резина
Шар: _____ латунь CW 617N, с хромированным покрытием
Шайба: _____ фторопласт
Шток: _____ латунь CW 614N, с хромированным покрытием
Уплотнительное кольцо, шток: _____
_____ гидрированный акрилонитрил-бутадиен-каучук
Прокладка: _____ термостойкое волокно
Соединительный патрубок: _____
_____ латунь CW 617N, с никелированным покрытием
Гайка: _____ латунь CW 617N, с никелированным покрытием

Привод:

Температура окружающей среды: _____ макс. +50°C
_____ мин. 0°C
Класс защиты корпуса: _____ IP44
Класс защиты: _____ II
Электропитание: _____ переменный ток 230 ± 10 % В, 50 Гц
Управляющий сигнал: _____ 2-точечное управление SPST
Потребляемая мощность - работа привода: _____ 3,5 Вт
- антиконденсатный резистор: _____ до 5 Вт
Номинальное напряжение вспомогательного переключателя:
_____ переменный ток 6(1) А 230 В
Время хода на 90°: _____ 40 секунд
Крутящий момент: _____ 10 Нм

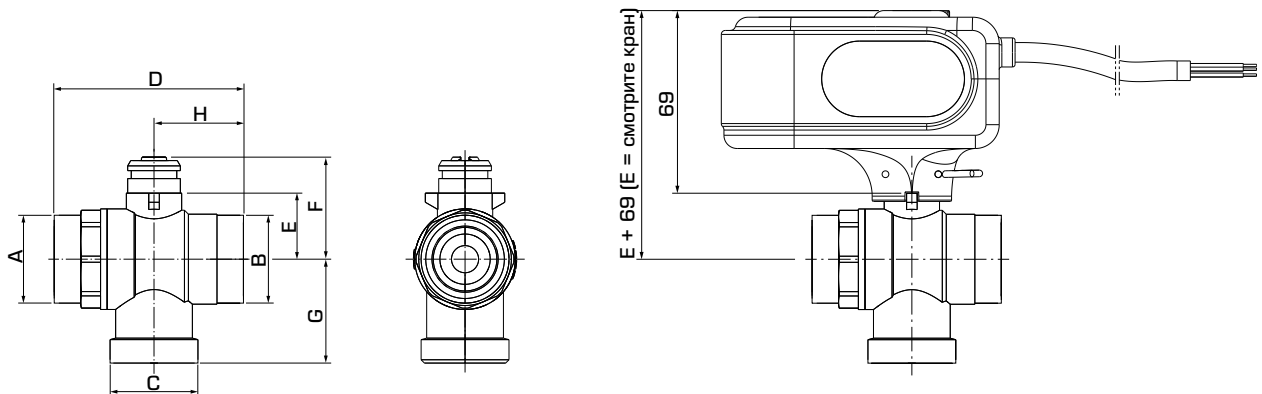
CE LVD 2014/35/EU
EMC 2014/30/EU
RoHS 2011/65/EU
PED 2014/68/EU, статья 4.3

ЭЛЕКТРИЧЕСКОЕ ПОДКЛЮЧЕНИЕ



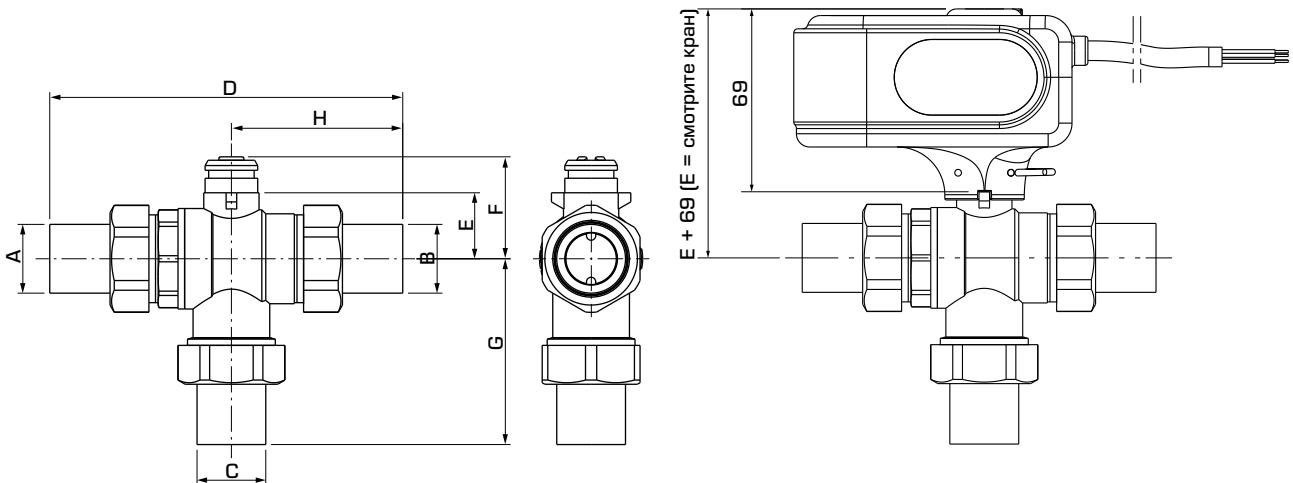
ШАРОВОЙ КРАН С ЭЛЕКТРОПРИВОДОМ

СЕРИЯ MVA130



СЕРИЯ MVA132, НАРУЖНАЯ РЕЗЬБА

Арт. номер	Наименование	DN	Kvs*	Присоединение			D	E	F	G	H	Масса, [кг]	Заменяет
				A	B	C							
43102500	MVA132	20	9.6	G 1"	G 1"	G 1"	72	25	39	39	34	0.76	
43102600	MVA132	25	11.3	G 1 1/4"	G 1 1/4"	G 1 1/4"	82	29	43	42	40	0.99	



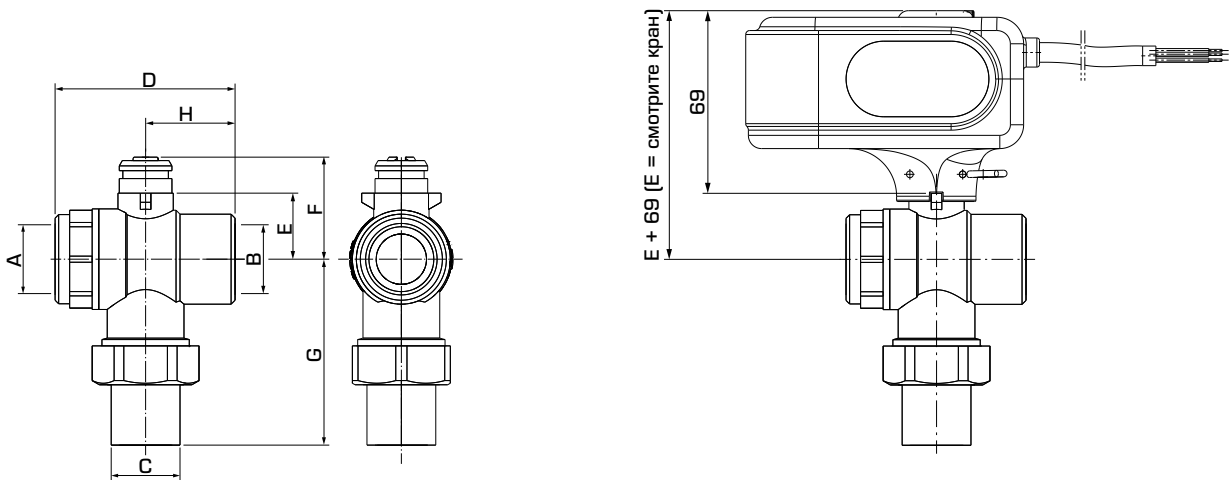
СЕРИЯ MVA132, НАРУЖНАЯ РЕЗЬБА С ПЕРЕХОДНИКАМИ

Арт. номер	Наименование	DN	Kvs*	Присоединение			D	E	F	G	H	Масса, [кг]	Заменяет
				A	B	C							
43102700	MVA132	20	9.6	G 3/4"	G 3/4"	G 3/4"	134	25	38.5	70	65	1.07	
43102800		25	11.3	G 1"	G 1"	G 1"	149	29	42.5	75.5	73	1.46	

* Значение Kvs в м³/ч при перепаде давления 1 бар.

ШАРОВОЙ КРАН С ЭЛЕКТРОПРИВОДОМ

СЕРИЯ МВА130

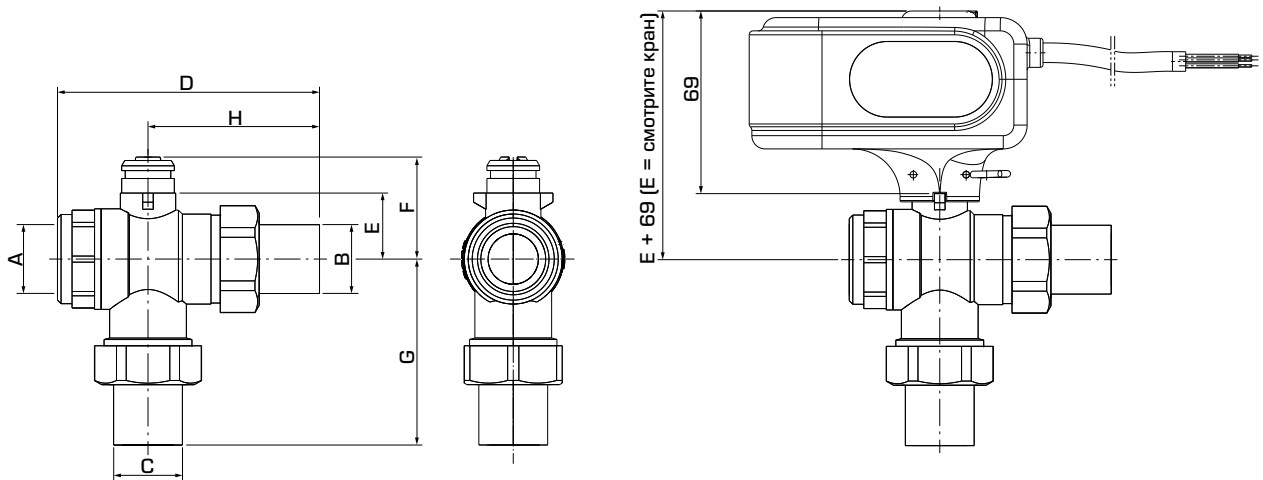


СЕРИЯ МВА135, ВНУТРЕННЯЯ, ВНУТРЕННЯЯ И НАРУЖНАЯ РЕЗЬБА

Арт. номер	Наименование	DN	Kvs*	Присоединение			D	E	F	G	H	Масса, [кг]	Заменяет
				A	B	C							
43102100	МВА135	20	9.6	G 3/4"	G 3/4"	G 3/4"	68	25	39	70	34	0.87	1)
43102200	МВА135	25	11.3	G 1"	G 1"	G 1"	81	29	43	76	41	1.14	1)

* Значение Kvs в м³/ч при перепаде давления 1 бар.

Note 1) Соединение А, В = внутренняя резьба, соединение С = наружная резьба



СЕРИЯ МВА136, ВНУТРЕННЯЯ, НАРУЖНАЯ И НАРУЖНАЯ РЕЗЬБА

Арт. номер	Наименование	DN	Kvs*	Присоединение			D	E	F	G	H	Масса, [кг]	Заменяет
				A	B	C							
43102300	МВА136	20	9.6	G 3/4"	G 3/4"	G 3/4"	99	25	39	70	65	0.96	1)
43102400	МВА136	25	11.3	G 1"	G 1"	G 1"	115	29	43	76	73	1.32	1)

* Значение Kvs в м³/ч при перепаде давления 1 бар.

Примечание 1) Соединение А = внутренняя резьба, соединение В, С = наружная резьба