



6 720 613 303-00.10

Газовый настенный котел

Gaz 7000 W

ZSC 28-3 MFK



BOSCH

Инструкция по монтажу и техническому обслуживанию для специалистов

Содержание

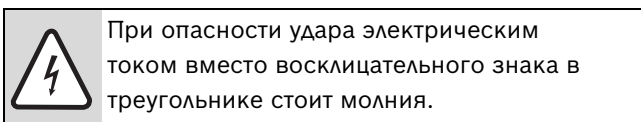
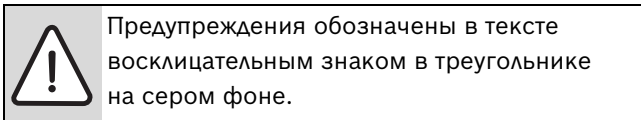
1	Пояснения символов и указания по технике безопасности	5
1.1	Пояснения условных обозначений	5
1.2	Указания по технике безопасности	5
2	Комплект поставки	6
3	Сведения о котле	7
3.1	Использование по назначению	7
3.2	Декларация о соответствии прототипа нормам ЕС	7
3.3	Типовые модели котла	7
3.4	Заводская табличка	7
3.5	Описание котла	8
3.6	Принадлежности	8
3.7	Габаритные размеры и минимальные расстояния	9
3.8	Конструкция котла	10
3.9	Электрическая схема	12
3.10	Технические данные	13
4	Предписания	15
5	Установка котла	16
5.1	Важные указания	16
5.2	Выбор места монтажа	17
5.3	Вставьте дюбели и крюки с резьбой	18
5.4	Монтаж котла	19
5.5	Монтаж трубопроводов	21
5.6	Проверка подключений	21
5.7	Особые случаи	21
6	Электрические соединения	22
6.1	Подсоединение кабеля сетевого питания	22
6.2	Подключения к модулю Heatronic	22
6.2.1	Открыть модуль Heatronic	22
6.2.2	Подключить регулятор включения и отключения напряжения 230 вольт	23
6.2.3	Подключить цифровой регулятор/регулятор EMS-BUS-шины	23
6.2.4	Подключение датчика наружной температуры	24
6.2.5	Подключить 24 В регулятор	24
6.2.6	Подключение бойлера	25
6.2.7	Подключите циркуляционный насос для ГВС (ZSC)	26
6.2.8	Замена кабеля сетевого питания	26
7	Ввод в эксплуатацию	27
7.1	Перед вводом в эксплуатацию	28
7.2	Включение / выключение котла	28
7.3	Включение отопления	28
7.4	Регулировка отопления	29
7.5	После ввода в эксплуатацию	29
7.6	Регулировка температуры горячей воды	29
7.7	Летний режим (без функции отопления, только функция нагрева воды)	30
7.8	Защита от замерзания	30
7.9	Блокировка кнопок	30
7.10	Режим Отпуск	30
7.11	Сбои	31
7.12	Защита от блокировки насоса	31
7.13	Проверка контроля тяги	31
7.14	Термическая дезинфекция	31
8	Индивидуальная настройка	32
8.1	Механические настройки	32
8.1.1	Проверка емкости расширительного бака	32
8.1.2	Смещение характеристической кривой отопительного насоса	32
8.2	Настройки модуля Heatronic	33
8.2.1	Пользование устройством Heatronic	33
8.2.2	Настройка максимальной и минимальной номинальной мощности	34
8.2.3	Регулировка максимальной отопительной мощности (сервисная функция 1.A)	35
8.2.4	Регулировка максимальной мощности ГВС (сервисная функция 1.b)	35
8.2.5	Вид включения насоса для режима отопления (сервисная функция 1.E)	36
8.2.6	Настройка максимальной температуры подающей линии (сервисная функция 2.b)	36
8.2.7	Термическая дезинфекция (сервисная функция 2.d)	36
8.2.8	Тактовая блокировка (сервисная функция 3.b)	36
8.2.9	Разница между температурами включения и отключения (сервисная функция 3.C)	36
8.2.10	Изменение использования канала при 1-канальном таймере (сервисная функция 5.C)	36
8.2.11	Лампа рабочего режима горелки/неисправности (сервисная функция 7.A)	37
8.2.12	Считывание параметров устройства Heatronic	38

9	Переоборудование на другой вид газа	39
9.1	Настройка подачи газа (природный и сжиженный газ)	39
9.1.1	Метод настройки по давлению газа перед форсункой	40
9.1.2	Волюметрический метод настройки	41
<hr/>		
10	Измерение параметров дымовых газов	42
10.1	Выбор мощности котла	42
10.2	Измерение содержания СО в дымовых газах	42
10.3	Измерение потерь тепла с уходящими дымовыми газами	42
<hr/>		
11	Защита окружающей среды	43
<hr/>		
12	Проверка/техобслуживание	44
12.1	Контрольный лист для проверки/техобслуживания (протокол проверки/техобслуживания)	45
12.2	Модуль Heatronic	46
12.3	Описание различных рабочих шагов	46
12.3.1	Очистка поддона горелки, форсунок и горелки	46
12.3.2	Очистка нагревательного блока	47
12.3.3	Газовая арматура	47
12.3.4	Гидравлический модуль	48
12.3.5	Трехходовой клапан	48
12.3.6	Насос и распределитель обратной воды	48
12.3.7	Проверка контроля тяги	49
12.3.8	Проверка предохранительного клапана системы отопления	50
12.3.9	Проверка расширительного бака	50
12.3.10	Регулировка давления наполнения системы отопления	50
12.3.11	Проверка электропроводки	50
12.3.12	Очистка других элементов конструкции	50
<hr/>		
13	Приложение	51
13.1	Сообщения на дисплее	51
13.2	Неисправности	52
13.3	Заданные параметры подачи газа	54
<hr/>		
14	Акт сдачи котла в эксплуатацию	55

1 Пояснения символов и указания по технике безопасности

1.1 Пояснения условных обозначений

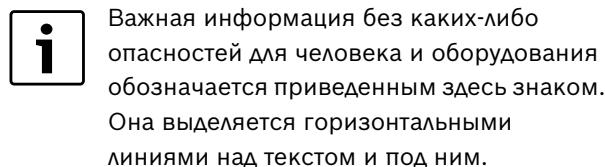
Предупреждения



Выделенные слова в начале предупреждения обозначают вид и степень тяжести последствий, наступающих в случае непринятия мер безопасности.

- **УВЕДОМЛЕНИЕ** означает, что возможно повреждение оборудования.
- **ВНИМАНИЕ** означает, что возможны травмы легкой и средней степени тяжести.
- **ОСТОРОЖНО** означает, что возможны тяжелые травмы.
- **ОПАСНО** означает, что возможны травмы с угрозой для жизни.

Важная информация



Другие знаки

Знак	Значение
▶	Действие
→	Ссылка на другое место в инструкции или на другую документацию
•	Перечисление/список
–	Перечисление/список (2-ой уровень)

Таб. 1

1.2 Указания по технике безопасности

При появлении запаха газа

- ▶ Закрыть газовый кран (→ стр. 27).
- ▶ Открыть окна.
- ▶ Не пользоваться электровыключателями.
- ▶ Погасить открытое пламя.
- ▶ **Находясь вне помещения**, позвонить в аварийно-газовую службу и в уполномоченную специализированную фирму.

При появлении запаха дымовых газов

- ▶ Выключить котел (→ стр. 28).
- ▶ Открыть окна и двери.
- ▶ Уведомить уполномоченную специализированную фирму.

Опасность отравления дымовыми газами при недостаточной подаче воздуха для горения

- ▶ Обеспечьте подачу воздуха для горения.
- ▶ Не закрывайте и не уменьшайте отверстия приточной и вытяжной вентиляции в дверях, окнах и стенах.
- ▶ Также обеспечьте достаточную подачу воздуха для горения при монтаже котлов в помещениях, где уже установлено другое оборудование, такое как вытяжные вентиляторы, кухонные вытяжки, кондиционеры с отводом отработанного воздуха на улицу и др.
- ▶ При недостаточной подаче воздуха для горения нельзя принимать котёл в эксплуатацию.

Взрывоопасные и легковоспламеняющиеся материалы

Запрещается применять и хранить вблизи от котла легковоспламеняющиеся материалы, такие как бумагу, растворители, краски и др.

Воздух для горения/воздух в помещении

Для предотвращения коррозии воздух для горения / воздух в помещении не должен содержать агрессивных веществ (например, галогеносодержащие углеводороды, соединения фтора и хлора).

2 Комплект поставки

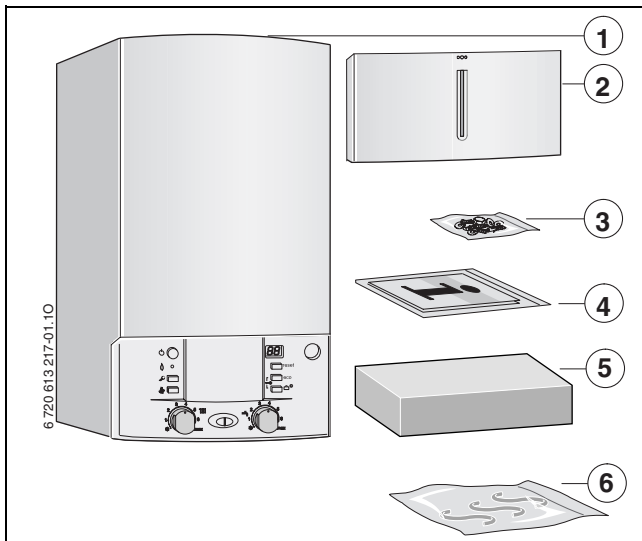


Рис 1

- 1 Газовый отопительный котел для систем центрального отопления
- 2 Крышка (с крепёжным материалом)
- 3 Крепёжный материал (винты с принадлежностями)
- 4 Комплект документации к котлу
- 5 Монтажная присоединительная панель
- 6 Соединительные трубы

3 Сведения о котле

Котлы **ZSC** являются отопительными котлами с вмонтированным трехходовым клапаном для подключения бойлера косвенного нагрева. Они могут применяться также в качестве только отопительных котлов без функции приготовления горячей воды.

3.1 Использование по назначению

Устанавливать котел только в закрытых системах отопления и нагрева воды в соответствии с EN 12828. Другое применение является использованием не по назначению. За возникший в результате этого ущерб изготовитель ответственности не несет.

3.2 Декларация о соответствии прототипа нормам ЕС

Идент. № изделия	CE-0085BS0045
Категория	II _{2H} ЗВ/Р
Вид котла	B _{11BS}

Таб. 2

3.3 Типовые модели котла

ZSC 28--3 MF	K	23	S9292
---------------------	---	----	-------

Таб. 3

Z	Котел центрального отопления
S	Присоединение бойлера
C	Серия котлов Gaz 7000 W
28	Мощность нагрева и мощность нагрева воды до 28 кВт
-3	Версия
MF	Многофункциональный дисплей
K	дымоход
23	Природный газ H Указание: котлы могут быть переоборудованы на сжиженный газ.
S9292	Специальный номер

Контрольные характеристики газа с указанием кодового числа и вида газа в соответствии с EN 437:

Ин-декс	Индекс Воббе (W _S) (15 °C)	Вид газа
23	12,7-15,2 кВтч/м ³	Природный газ, тип 2H
31	20,2-24,3 кВтч/м ³	Сжиженный газ ЗВ/Р

Таб. 4

3.4 Заводская табличка

Заводская табличка (418) находится снизу справа на траверсе (→ рис. 3).

На ней приведены мощность котла, номер для заказа, сведения о допуске и закодированная дата изготовления.

3.5 Описание котла

- Котел для настенного монтажа и подключения дымовой трубы
- Котел для работы на природном или сжиженном газе
- Модель с открытой камерой сгорания и коллектором дымовых газов
- Многофункциональное индикаторное табло (дисплей)
- **Heatronic 3 с EMS-BUS-шиной**
- Автоматический розжиг
- Постоянное регулирование мощности
- Автоматическая функция контроля предохранительных клапанов
- Всесторонняя защита посредством устройства «Heatronic» с ионизационным контролем и электромагнитными клапанами согласно EN 298
- Пригоден для обогрева полов с использованием смесителя
- Без требуемого минимального расхода циркуляционной воды
- Датчик и регулятор температуры нагревателя
- Датчик температуры в подающей линии
- Ограничитель температуры в цепи тока 24 В
- Трехскоростной отопительный насос с автоматическим воздухоотводчиком
- Предохранительный клапан, манометр, расширительный бак
- Возможность подключения датчика температуры бойлера (NTC)
- Приоритетное включение режима приготовления горячей воды
- Трёхходовой клапан с двигателем
- Соединительный кабель с сетевым штекером
- Датчик защиты от перегрева
- Контроль тяги
- Монтажная присоединительная панель, соединительные трубы

3.6 Принадлежности



Здесь приведен список со стандартными принадлежностями для данного отопительного котла. Полный обзор всех поставляемых принадлежностей можно найти в общем каталоге нашей продукции.

- Принадлежности для отвода дымовых газов
- Сифон с выпускной трубой и адаптером
- Регулирование отопления
- Бойлер
- Комплекты для переоборудования на другой вид газа

3.7 Габаритные размеры и минимальные расстояния

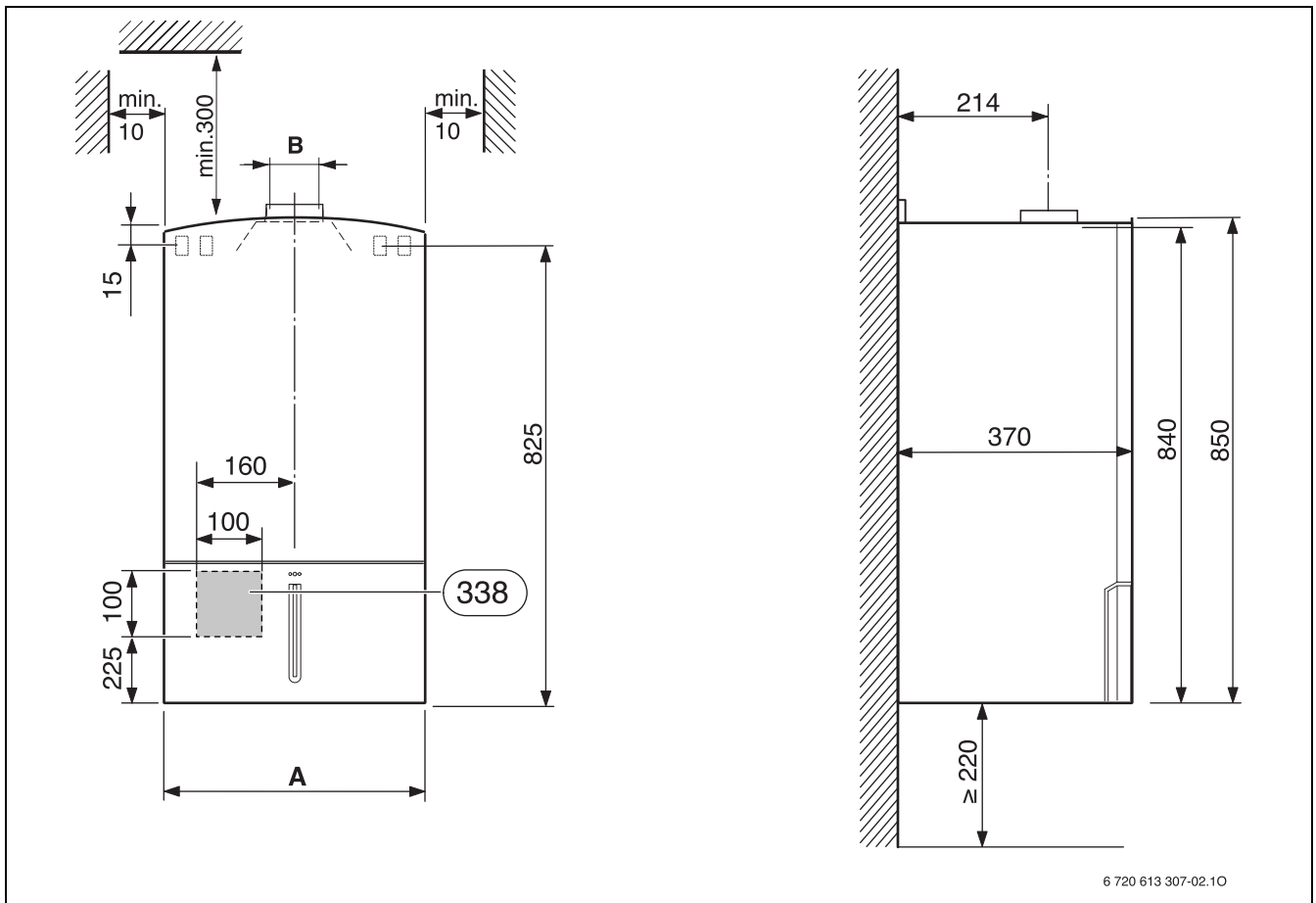


Рис 2

338 Расположение стенного проема для электрического кабеля

Котел	A [мм]	B [мм]
ZSC 28 - 3 MFA	440	∅ 130

Таб. 5

3.8 Конструкция котла

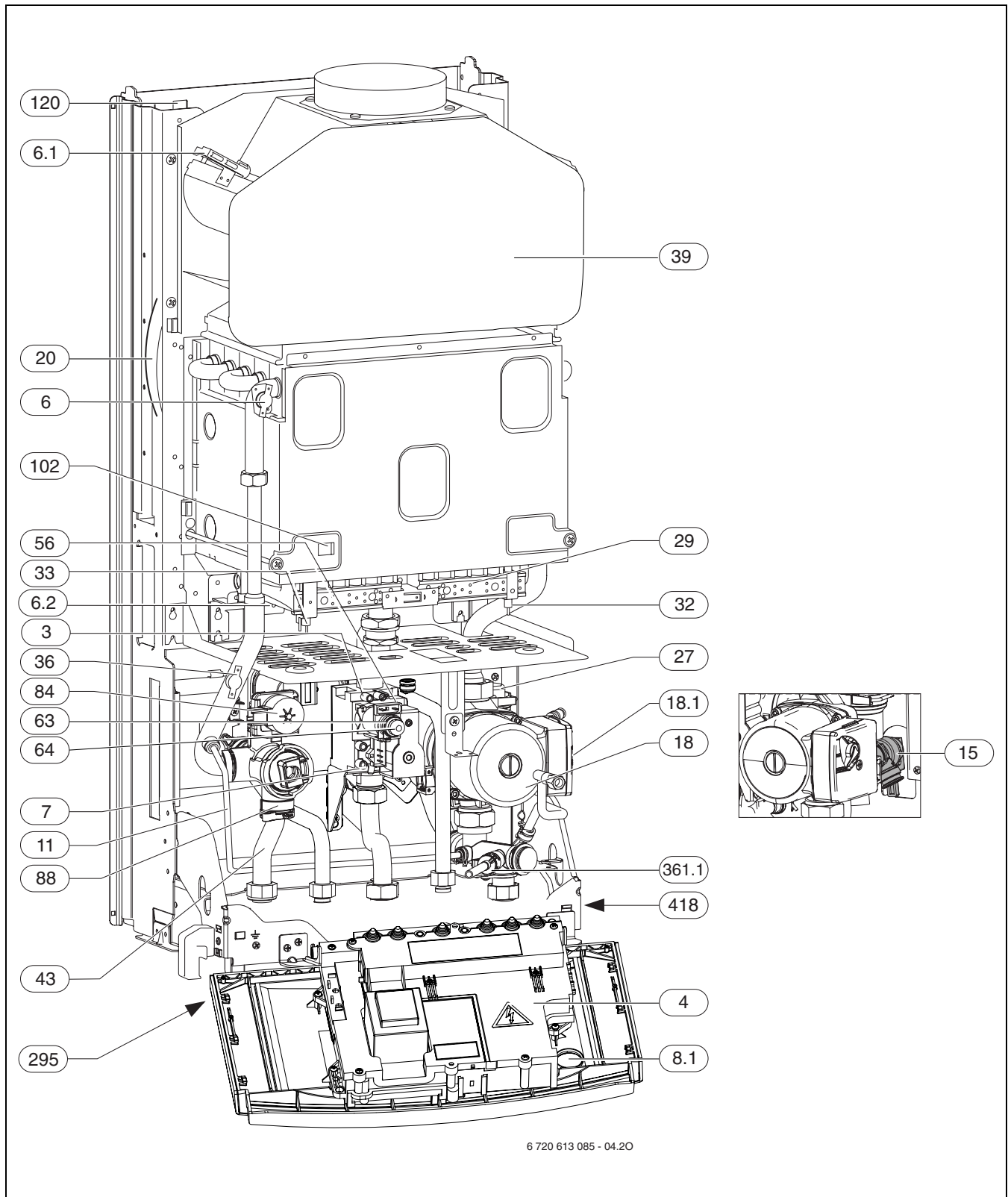


Рис 3

- 3** Измерительный патрубок (давление газа перед форсункой)
- 4** Heatronic 3
- 6** Ограничитель температуры
- 6.1** Контроль тяги (предохранитель потока)
- 6.2** Контроль тяги (камера сгорания)
- 7** Измерительный патрубок сетевого давления газа
- 8.1** Манометр
- 11** Байпас
- 15** Предохранительный клапан (отопительный контур)
- 18** Отопительный насос
- 18.1** Переключатель частоты вращения насоса
- 20** Расширительный бак
- 27** Автоматический воздушный клапан
- 29** Поддон горелки с коллектором форсунок
- 32** Ионизационный контроль пламени
- 33** Запальный электрод
- 36** Датчик температуры в подающей магистрали
- 39** Предохранитель потока
- 43** Подающая магистраль отопительного контура
- 56** Газовая арматура
- 63** Регулировочный винт максимального расхода газа
- 64** Регулировочный винт минимального расхода газа
- 71** Подающая линия бойлера
- 72** Обратная линия бойлера
- 84** Двигатель 3-ходового клапана
- 88** 3-ходовой клапан
- 102** Контрольное окно
- 120** Петли для навески
- 295** Наклейка с типом котла
- 361.1** Сливной кран
- 418** Фирменная табличка

3.9 Электрическая схема

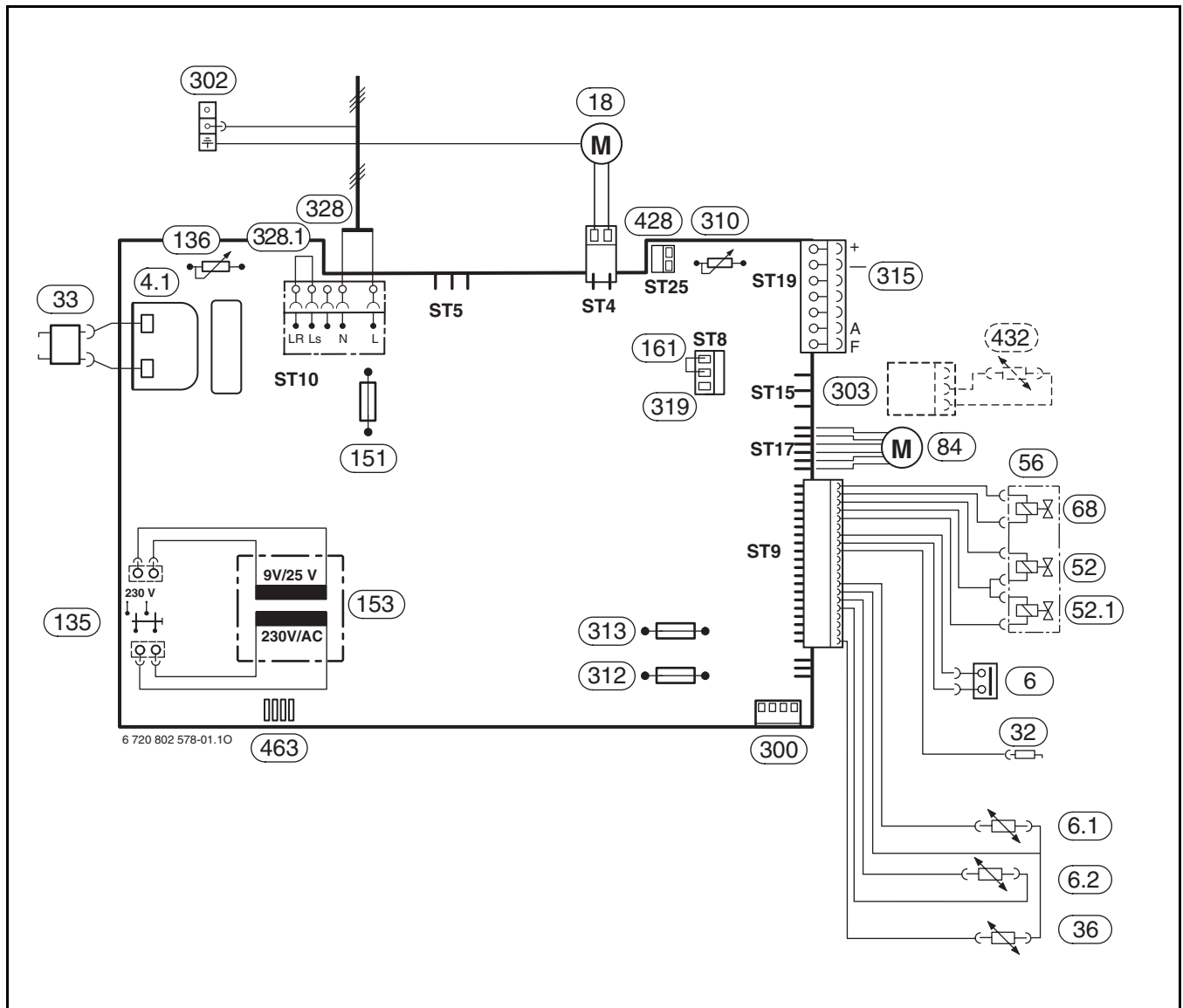


Рис 4

- | | |
|--|--|
| 4.1 Трансформатор высокого напряжения | 303 Присоединение датчика бойлера NTC (ZSC) |
| 6 Ограничитель температуры | 310 Терморегулятор горячей воды |
| 6.1 Контроль тяги (предохранитель потока) | 312 Предохранитель Т 1,6 А, 24 В постоянного тока |
| 6.2 Контроль тяги (камера сгорания) | 313 Предохранитель Т 0,5 А, 5 В постоянного тока |
| 18 Отопительный насос | 315 Клеммная колодка для регулятора (EMS-Bus-шина) и датчика наружной температуры |
| 32 Ионизационный контроль пламени | 319 Клеммная колодка термостата бойлера или внешнего ограничителя |
| 33 Запальный электрод | 328 Клеммная колодка 230 В переменного тока |
| 36 Датчик температуры в подающей магистрали | 328.1 Перемычка |
| 52 Электромагнитный клапан 1 | 428 Подключение циркуляционного насоса (на объекте) |
| 52.1 Электромагнитный клапан 2 | 432 Температурный датчик бойлера NTC (принадлежности) |
| 56 Газовая арматура | 463 Диагностический разъем |
| 68 Регулирующий электромагнит | |
| 84 Двигатель трёхходового клапана | |
| 135 Кнопка включения/выключения | |
| 136 Терморегулятор подающей линии отопительного контура | |
| 151 Предохранитель Т 2,5 А, 230 В переменного тока | |
| 153 Трансформатор | |
| 161 Перемычка | |
| 300 Кодированный штекер | |
| 302 Разъем для подключения провода защитного заземления | |

3.10 Технические данные

Мощность	Единица измерения	ZSC 28-3 MFK	
		Природный газ	Сжиженный газ
Максимальная номинальная тепловая мощность	кВт	28,1	27.1
Максимальная номинальная тепловая нагрузка	кВт	31,3	30.1
Минимальная номинальная тепловая мощность	кВт	8.6	8.6
Минимальная номинальная тепловая нагрузка	кВт	9.8	9.8
Максимальная номинальная тепловая мощность при нагреве воды	кВт	28,1	27.1
Максимальная номинальная тепловая нагрузка при нагреве воды	кВт	31,3	30.1
Минимальная номинальная тепловая мощность для горячей воды	кВт	8.6	8.6
Минимальная номинальная тепловая нагрузка для горячей воды	кВт	9.8	9.8
Класс по КПД		**	**
Объем подачи газа			
Природный газ Н ($H_{iS} = 9,5 \text{ кВтч/м}^3$)	м ³ /ч	3.2	-
Сжиженный газ ($H_i = 12,9 \text{ кВтч/кг}$)	кг/ч	-	2.3
Допустимое давление подаваемого газа			
Природный газ Н	мбар	18-25	-
Сжиженный газ	мбар	-	28-30/37
Расширительный бак			
Предварительное давление	бар	0.5	0.5
Общая емкость	л	8	8
Характеристики дымовых газов			
Необходимый напор	Па	3.0	3.0
Температура дымовых газов при макс. номинальной тепловой нагрузке	°C	107	120
Температура дымовых газов при мин. номинальной тепловой нагрузке	°C	68	85
Скорость потока дымовых газов при макс. номинальной тепловой мощности	г/с	21,0	19.5
Скорость потока дымовых газов при мин. номинальной тепловой мощности	г/с	20,0	17.0
CO ₂ при макс. номинальной тепловой нагрузке	%	5.7-6.1	6.8-7.2
CO ₂ при мин. номинальной тепловой нагрузке	%	1.7-2.1	2.4-2.6
Класс NO _x в соответствии с EN 297		3	3
NO _x	мг/кВтч	103	103

Таб. 6

Мощность	Единица измерения	ZSC 28-3 MFK	
		Природный газ	Сжиженный газ
Общие характеристики			
Напряжение	Пост. т. ... В	230	230
Частота	Гц	50	50
Макс. потребляемая мощность	Вт	106	106
Максимальный уровень шума	дБ (А)	46.0	46.0
Минимальный уровень шума	дБ (А)	32.0	32.0
Класс защиты	IP	X4D	X4D
Проверено в соответствии с	EN	297	297
Максимальная температура подающей магистрали	°С	88	88
Максимально допустимое рабочее давление (отопление)	бар	3.0	3.0
Допустимая температура окружающей среды	°С	0-50	0-50
Номинальная емкость отопительного контура	л	0.8	0.8
Вес (без упаковки)	кг	37,3	37,3
Вес (без кожуха)	кг	30,3	30,3

Таб. 6

4 Предписания

Следует соблюдать следующие рекомендации и предписания (приводимый ниже список необходимо согласовывать и дополнять):

- принятые в стране строительные нормы
- требования местных газовых служб
- Предписания соответствующего предприятия по газоснабжению

5 Установка котла



ОПАСНО: Опасность взрыва!

- ▶ Перед началом работ на газопроводе обязательно закрыть газовый кран.



Монтаж, подключение электропитания, а также подключение и ввод в эксплуатацию оборудования разрешается выполнять только специализированной фирме.

5.1 Важные указания

- ▶ Перед монтажом получить разрешение от предприятия газоснабжения и от ведомства по пожарной безопасности дымоходов.

Открытые отопительные системы

Открытые отопительные системы должны быть переоборудованы в закрытые системы отопления.

Гравитационные системы отопления

Подключить котел имеющейся трубопроводной сети посредством гидравлического разделительного устройства с грязеотделителем.

Оцинкованные радиаторы и трубопроводы

Чтобы предотвратить газообразование, использование оцинкованных радиаторов и трубопроводов запрещается.

Использование регулятора температуры помещений

Монтаж термостатических регулирующих вентилей на радиаторе котельной запрещается.

Антифриз

Разрешается использовать следующие антифризы:

Наименование	Концентрация
Glythermin NF	20 - 62 %
Antifrogen N	20 - 40 %
Varidos FSK	22 - 55 %
Tyfocor L	25 - 80 %

Таб. 7

Антикоррозионные средства

Разрешается использовать следующие антикоррозионные средства:

Наименование	Концентрация
Cillit HS Combi 2	0.5 %
Copal	1 %
Nalco 77 381	1 - 2 %
Varidos KK	0.5 %
Varidos AP	1 - 2 %
Varidos 1+1	1 - 2 %
Sentinel X 100	1.1 %

Таб. 8

Герметик

По имеющемуся у нас опыту добавка герметика в воду системы отопления может привести к проблемам (отложения в нагревательном блоке). Поэтому мы не рекомендуем использовать подобные средства.

Шум от потока воды

Чтобы снизить уровень шума от потока воды, необходимо установить перепускной клапан или, в случае двухтрубных систем отопления – трехходовой клапан на наиболее удаленном радиаторе.

Циркуляционный насос

Используемый циркуляционный насос (на объекте) должен иметь следующие параметры подключения: 230 В AC, 0,45 А, $\cos \varphi = 0,99$.

5.2 Выбор места монтажа

Требования к помещению для монтажа



Котел не предусмотрен для монтажа вне помещений.

Соблюдать положения инструкции DVGW-TRGI, а для котлов, работающих на сжиженном газе – положения инструкции TRF в их соответствующей последней редакции.

- ▶ Соблюдать местные государственные предписания.
- ▶ Соблюдать минимальные монтажные размеры, приведенные в инструкциях по монтажу принадлежностей для отвода дымовых газов.

При установке в шкафу:

- ▶ Учитывать необходимость вентиляционных отверстий и минимальные расстояния.

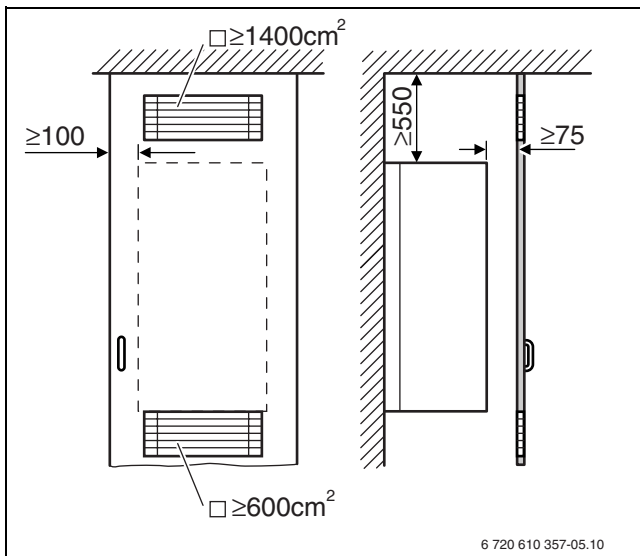


Рис 5 Вентиляционные отверстия при установке в шкафу

Воздух для горения газа

Чтобы предотвратить коррозию, воздух для горения газа не должен содержать агрессивных веществ.

Галогенуглеводороды, содержащие соединения хлора или фтора, способствуют коррозии. Они могут содержаться, например, в растворителях, красителях, клеях, аэрозольных распылителях и бытовых моющих средствах.

Температура поверхности

Максимальная температура поверхности котла не превышает 85 °С. Поэтому согласно особые меры защиты, предусмотренные для горючих строительных материалов и встроенной мебели, в данном случае не требуются. В местных государственных предписаниях могут содержаться иные требования. Требуется соблюдение норм СНиП.

Установки на сжиженном газе ниже уровня земли

Котел соответствует требованиям TRF 1996 раздел 7.7 при установке ниже уровня поверхности земли. Мы рекомендуем установить на объекте магнитный клапан, подключённый к IUM. Таким образом подача сжиженного газа деблокируется только во время одного цикла подачи тепла.

5.3 Вставьте дюбели и крюки с резьбой



УВЕДОМЛЕНИЕ: Никогда не переносить котел, держа его за модуль Heatronic и не опираться на него.

- ▶ Снять упаковку, соблюдая при этом приведенные на упаковке указания.

Крепление к стене

- ▶ Специальной защиты стены не требуется. Стена должна быть ровной и способной выдержать вес котла.
- ▶ Приложенный к комплекту документации монтажный шаблон прикрепить к стене, соблюдая при этом минимальные боковые расстояния, равные 10 мм (→ рис. 2).
- ▶ Прodelать отверстия для крюков на винтах (\varnothing 8 мм) и монтажной присоединительной панели в соответствии с монтажным шаблоном.

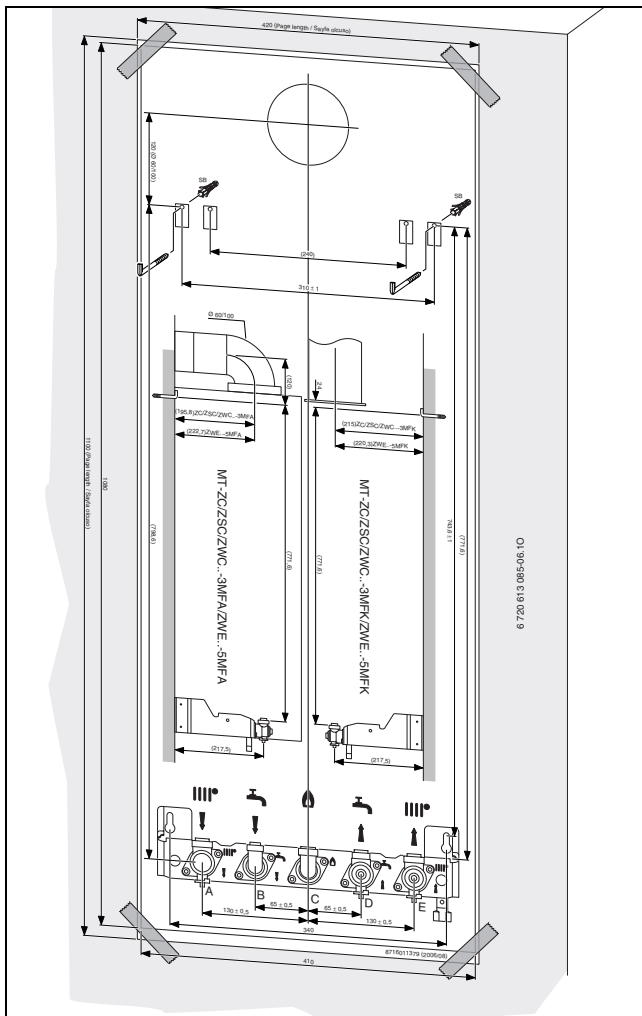


Рис 6 Монтажный шаблон

- ▶ Снять монтажный шаблон.
- ▶ Крюки с резьбой из комплекта поставки укрепить с помощью дюбелей.
- ▶ Монтажную присоединительную панель закрепить с помощью прилагаемого крепёжного материала.

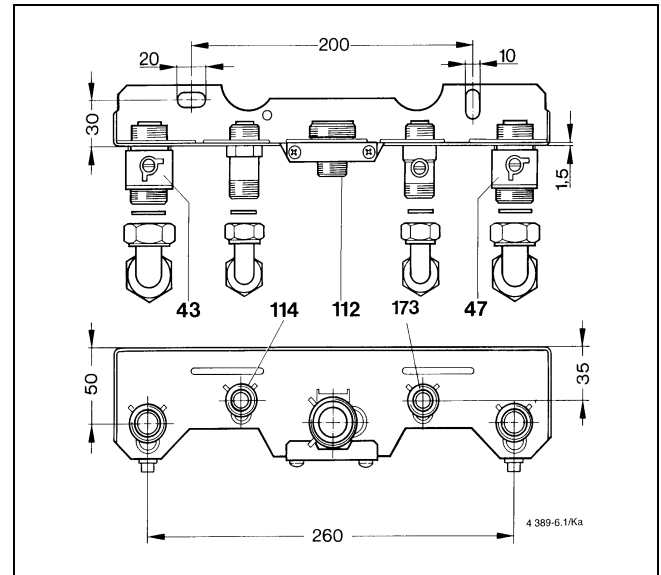


Рис 7 Монтажная соединительная панель

- 43** Подающая магистраль отопительного контура
- 47** Обратная линия отопительного контура
- 112** Соединительный ниппель R 3/4 для газа (смонтирован)
- 114** Подающая линия бойлера
- 173** Обратная линия бойлера

5.4 Монтаж котла



УВЕДОМЛЕНИЕ: Наличие грязи в трубопроводной сети может привести к повреждению котла.

- ▶ Промыть трубопроводную сеть.

- ▶ Снять крепёжный материал с труб.

Снятие кожуха



Кожух закреплен двумя винтами (защита от несанкционированного снятия).

- ▶ Кожух должен быть постоянно защищен при помощи этих винтов.

- ▶ Удалить два предохранительных винта на нижней панели котла.
- ▶ Обшивку потянуть вперёд и снять движением вверх.

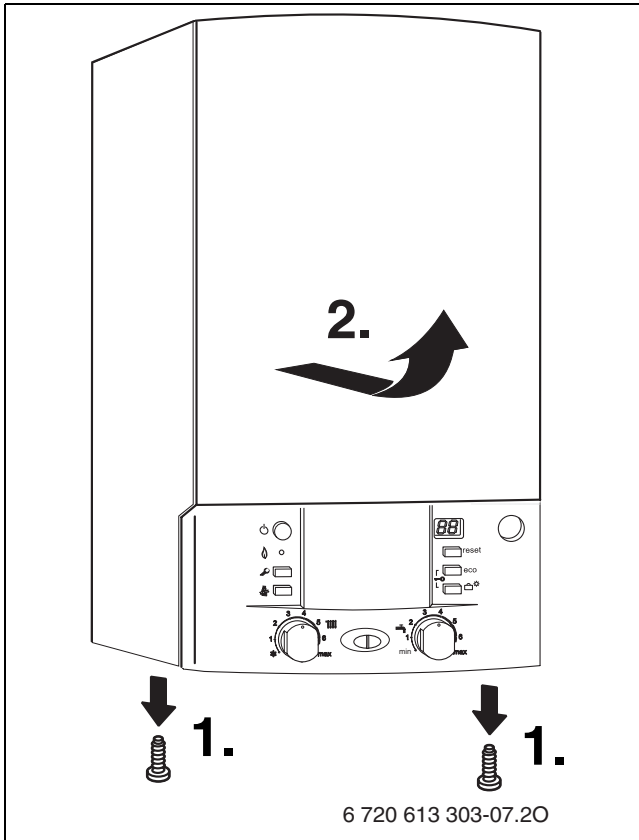


Рис 8

Крепление котла

- ▶ Повесить котел на два крюка (1) на стену.

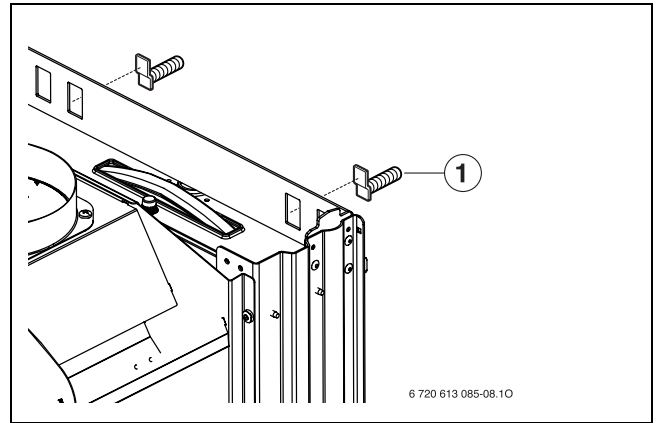


Рис 9 Подвешивание котла

- 1** крюки

Монтаж крышки

- ▶ Проверьте установку демпфера (1) (→ рис. 10).
- ▶ Вставьте крышку вниз.

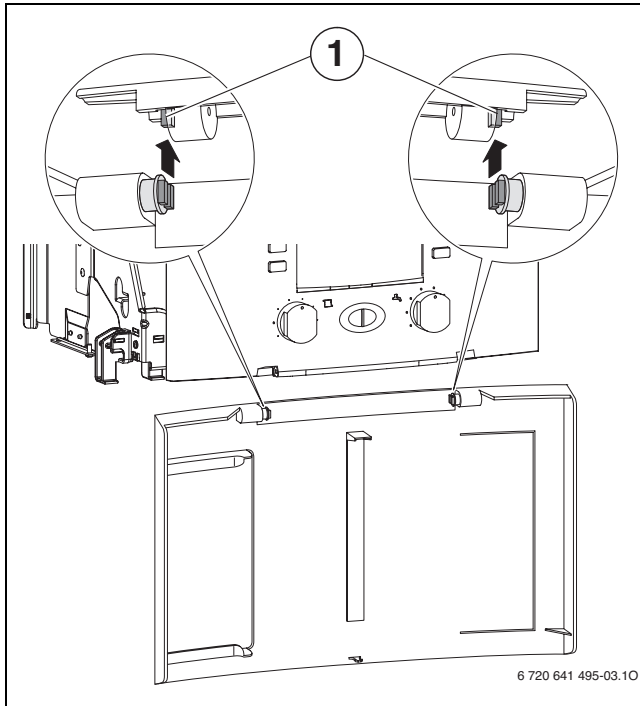


Рис 10

- ▶ Закрывать крышку.
Крышка фиксируется.
- ▶ Для открывания крышки: Нажать на крышку сверху по центру и отпустить.
Крышка открывается.

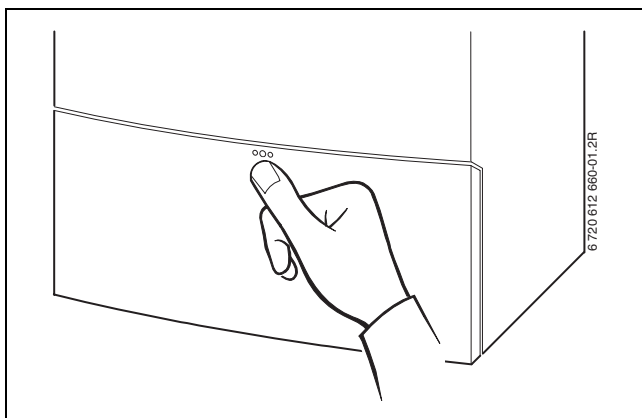


Рис 11

Система отвода продуктов сгорания

Чтобы предотвратить коррозию, использовать только алюминиевые принадлежности для отвода дымовых газов. Обеспечить уплотнение при прокладке принадлежностей для отвода дымовых газов.

- ▶ Определить поперечное сечение дымовой трубы согласно DIN 4705, при необходимости закрыть дымоход и дымовую трубу обшивкой или изоляционными средствами.

5.5 Монтаж трубопроводов



При прикручивании соединительных труб к котлу не перекручивать их.

- ▶ Внутренний диаметр трубопровода для подвода газа определить согласно инструкции DVGW-TRGI (природный газ) или, соответственно, TRF (сжиженный газ).
- ▶ Все соединения труб должны быть рассчитаны на давление 3 бар, а в контуре горячей воды - на 10 бар.
- ▶ Соединить гидравлические подключения котла и подключения монтажной соединительной панели с помощью S-образного патрубка.
- ▶ Чтобы наполнять и опорожнять систему, потребитель должен установить в самой низкой точке системы кран для наполнения и слива.
- ▶ В самой верхней точке установить воздуховыпускной клапан.

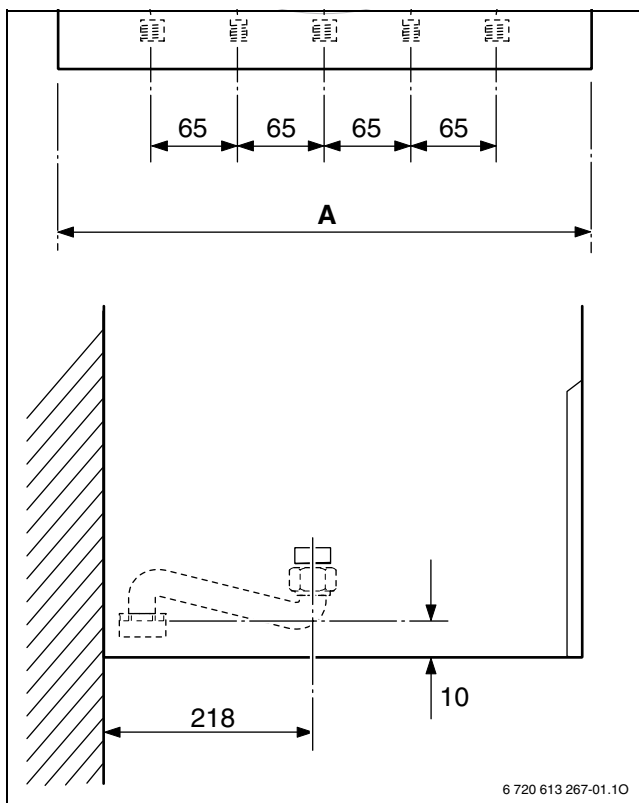


Рис 12 Размеры расположения соединений

Котел	A [мм]
ZSC 28 - 3 MFK	440

Таб. 9

5.6 Проверка подключений

Подача воды

- ▶ Открыть сервисные краны в подающей и обратной линии отопительного контура и наполнить систему отопления.
- ▶ Проверить места уплотнений и резьбовые соединения на герметичность (давление испытания: макс. 2,5 бар по манометру).
- ▶ Проверить герметичность всех мест подключения.

Газопровод

- ▶ Закрыть газовый кран, чтобы защитить газовую арматуру от повреждений под действием избыточного давления (макс. давление 150 мбар).
- ▶ Проверить газопровод.
- ▶ Выполнить сброс давления.

5.7 Особые случаи

Эксплуатация котлов ZSC без бойлера для горячей воды

Если котлы ZSC работают без бойлера, то установите заглушки на подключения горячей и холодной воды:

- ▶ Применяйте заглушки (изделие 7709000227) для подключений бойлера с монтажной панелью.

6 Электрические соединения



ОПАСНО: Удар электрическим током!

- ▶ Перед выполнением работ на электрических узлах обязательно отключить напряжение питания (предохранитель, выключатель низкого напряжения).

Все регуляторы, устройства управления и предохранительные устройства котла подсоединены, проверены и готовы к эксплуатации.

6.1 Подсоединение кабеля сетевого питания

Котел поставляется с кабелем и штекером с защитным контактом для подачи электротока (только для диапазона защиты 3).

- ▶ Соблюдать защитные меры согласно предписаниям VDE 0100 и особым указаниям местных предприятий энергоснабжения.
- ▶ Выполнить электрическое подключение через разъединительное устройство с расстоянием между контактами минимум 3 мм (например, предохранители, выключатели низкого напряжения).
- ▶ В соответствии с VDE 0700, часть первая производить электроподключение котла через разъединительное устройство с минимальным расстоянием между контактами 3 мм (например, предохранители, выключатели низкого напряжения). Подключение любых других потребителей электроэнергии запрещается.

6.2 Подключения к модулю Heatronic

Эксплуатация котла разрешается только с регулятором марки Bosch.

6.2.1 Открыть модуль Heatronic

Для электрического подключения модуль Heatronic должен быть откинут вниз и открыт со стороны подключения.

- ▶ Снять кожух (→ стр. 19).
- ▶ Вынуть винт и откинуть модуль Heatronic вниз.

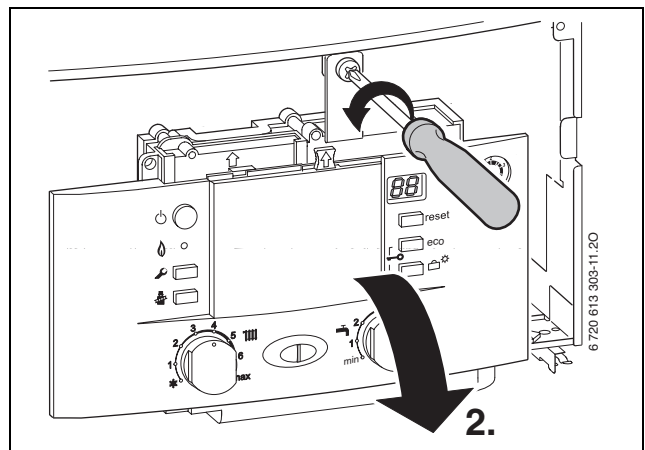


Рис 13

- ▶ Вынуть три винта, отсоединить кабель и снять крышку.

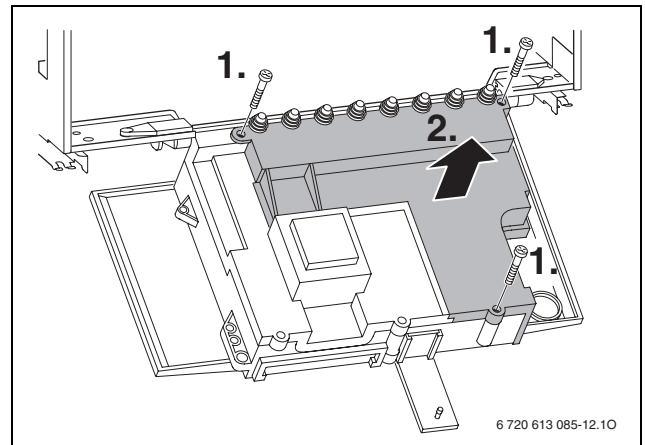


Рис 14



УВЕДОМЛЕНИЕ: Вытекающая вода может стать причиной повреждения модуля Heatronic.

- ▶ Накрыть модуль Heatronic перед работами на водопроводных деталях.

- ▶ Для защиты от струй воды (IP) разгрузку от натяжения отрезать всегда в соответствии с диаметром кабеля.

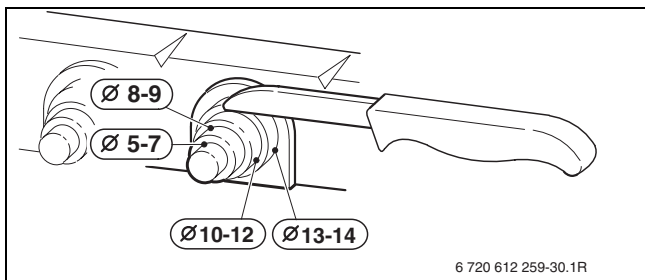


Рис 15

- ▶ Вывести кабель через деталь разгрузки от натяжения и соответствующим образом подключить.
- ▶ Закрепить кабель на фиксаторе для разгрузки от напряжения.

6.2.2 Подключить регулятор включения и отключения напряжения 230 вольт

Регулятор должен быть рассчитан на сетевое напряжение (от отопительного котла) и не должен иметь собственного заземления.

- ▶ Обрезать по размеру фиксатор для разгрузки от натяжения в соответствии с диаметром кабеля.
- ▶ Вывести кабель через деталь разгрузки от натяжения и соответствующим образом подключить регулятор к ST10:
 - L к L_S
 - S к L_R
- ▶ Закрепить кабель на фиксаторе для разгрузки от напряжения.

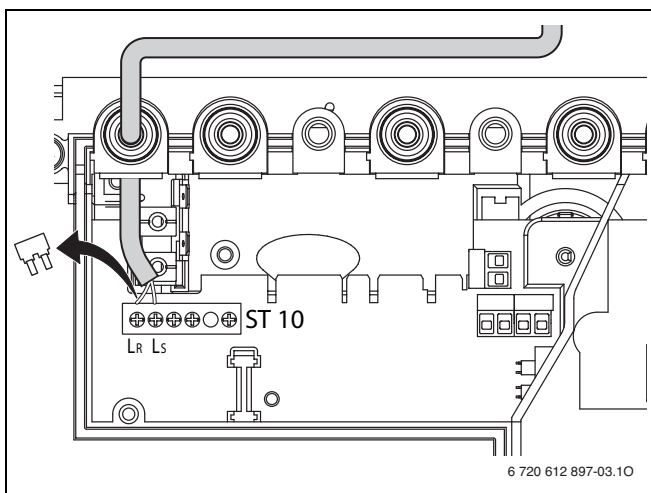


Рис 16 Подключение (230 В АС, снять перемычку между L_S и L_R)

6.2.3 Подключить цифровой регулятор/регулятор EMS-BUS-шины

- ▶ Использовать провода следующего поперечного сечения:

Длина провода	Поперечное сечение
≤ 80 м	0,40 мм ²
≤ 100 м	0,50 мм ²
≤ 150 м	0,75 мм ²
≤ 200 м	1,00 мм ²
≤ 300 м	1,50 мм ²

Таб. 10

- ▶ Обрезать по размеру фиксатор для разгрузки от натяжения в соответствии с диаметром кабеля.
- ▶ Пропустить кабель через фиксатор для разгрузки от натяжения и подсоединить к ST19 и к клеммам 6 и 7.
- ▶ Закрепить кабель на фиксаторе для разгрузки от напряжения.

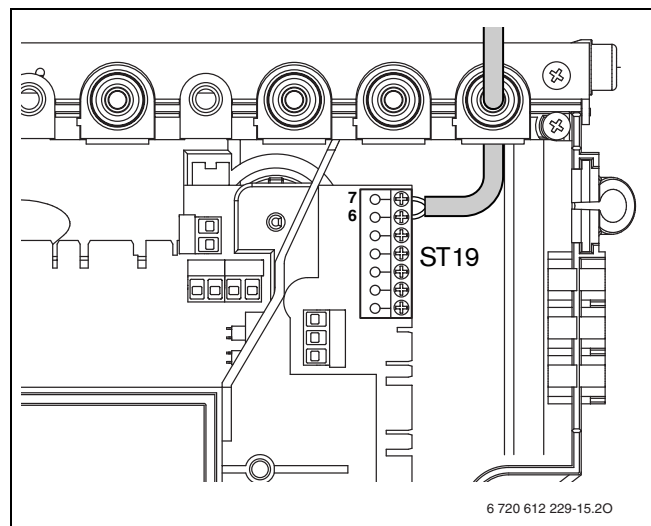


Рис 17 Подключение регулятора

6.2.4 Подключение датчика наружной температуры

- ▶ Использовать провода следующего поперечного сечения:

Длина провода	Поперечное сечение
≤ 20 м	0,75 - 1,5 мм ²
≤ 30 м	1,0 - 1,5 мм ²
> 30 м	1,5 мм ²

Таб. 11

- ▶ Обрезать по размеру фиксатор для разгрузки от натяжения в соответствии с диаметром кабеля.
- ▶ Пропустить кабель подключения наружного датчика через фиксатор для разгрузки от натяжения и подсоединить к ST19 к клеммам А (клемма 1) и F (клемма 2).
- ▶ Закрепить кабель на фиксаторе для разгрузки от напряжения.

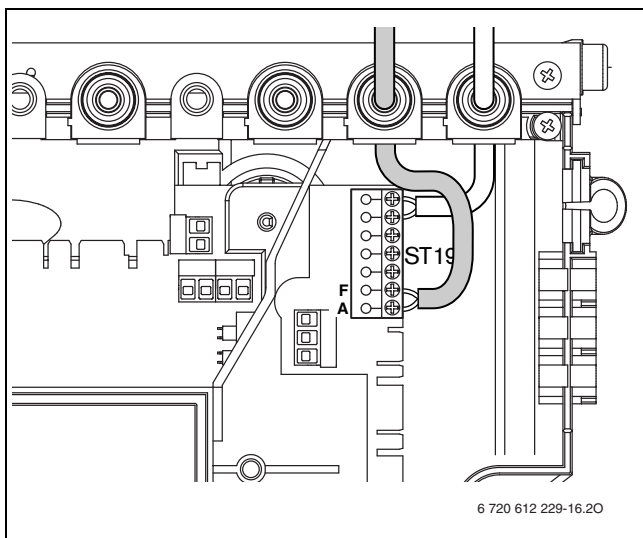


Рис 18 Подключение наружного датчика

6.2.5 Подключить 24 В регулятор

- ▶ Использовать провода следующего поперечного сечения:

Длина провода	Поперечное сечение
≤ 20 м	0,75 - 1,5 мм ²
≤ 30 м	1,0 - 1,5 мм ²
> 30 м	1,5 мм ²

Таб. 12

- ▶ Обрезать по размеру фиксатор для разгрузки от натяжения в соответствии с диаметром кабеля.
- ▶ Кабель подключения провести через деталь разгрузки от натяжения и подключить на ST19 к клеммам 1, 2 и 4.
- ▶ Закрепить кабель на фиксаторе для разгрузки от напряжения.

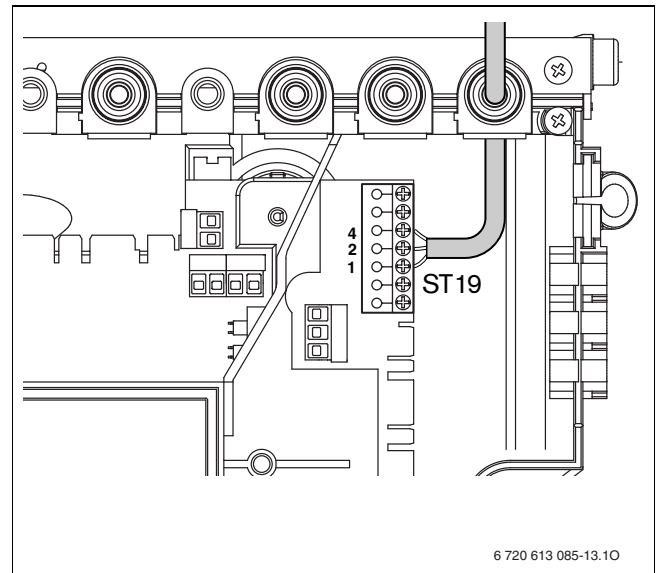


Рис 19 Подключение 24 В регулятора



Использовать только протестированные датчики наружной температуры (напр., номер заказа: 8 747 207 101-0).

6.2.6 Подключение бойлера

Бойлер косвенного нагрева и датчиком температуры (NTC)

Бойлеры с датчиками температуры марки Bosch подключаются непосредственно к электронной плате котла. Кабель со штекером входит в комплект поставки бойлера.

- ▶ Отломить пластмассовое ушко.
- ▶ Вставить кабель датчика температуры бойлера.
- ▶ Подключить штекер к электронной плате (ST15).

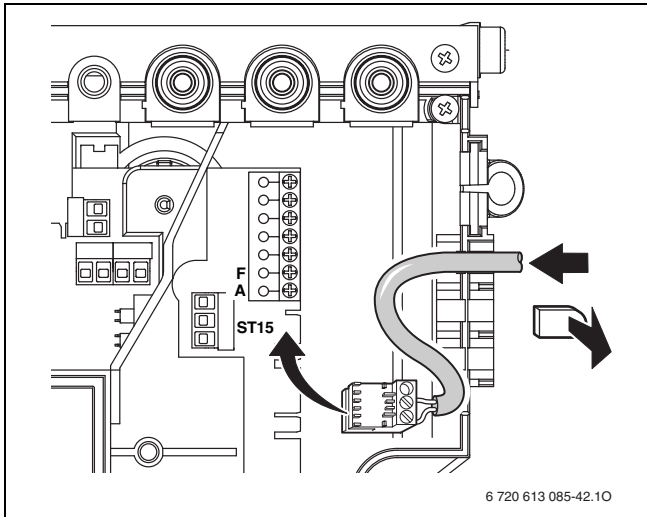


Рис 20 Разъем для подключения датчика температуры бойлера (NTC)

Бойлер с косвенным подогревом с термостатом

- ▶ Обрезать по размеру фиксатор для разгрузки от натяжения в соответствии с диаметром кабеля.
- ▶ Провести кабель через фиксатор для разгрузки от натяжения и следующим образом подключить термостат бойлера к ST8:
 - L к 1
 - S к 3
- ▶ Закрепить кабель на фиксаторе для разгрузки от напряжения.

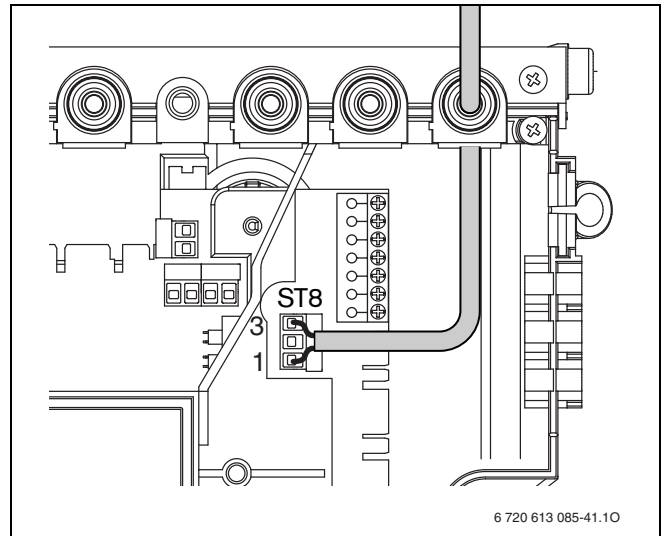


Рис 21 Подключение термостата бойлера

6.2.7 Подключите циркуляционный насос для ГВС (ZSC)

- Для защиты от струй воды (IP) кабели проводить всегда сквозь кабельный ввод с отверстием, соответствующим поперечному сечению кабеля.
- Можно использовать следующие типы кабелей:
 - NYM-I 3 x 1,5 мм²
 - HO5VV-F 3 x 0,75 мм² (не использовать в непосредственной близости от ванны или душа; зоны 1 и 2 согласно VDE 0100, часть 701)
 - HO5VV-F 3 x 1,0 мм² (не использовать в непосредственной близости от ванны или душа; зоны 1 и 2 согласно VDE 0100, часть 701).
- ▶ Обрезать по размеру фиксатор для разгрузки от натяжения в соответствии с диаметром кабеля.
- ▶ Вывести кабель через деталь разгрузки от натяжения и соответствующим образом подключить циркуляционный насос к ST25:
 - L к L_Z
 - N к N_Z
 - Заземление (зелёный или зелёно-жёлтый провод).
- ▶ Закрепить кабель электропитания на фиксаторе для разгрузки от напряжения. Жила для подключения к заземляющей шине должна еще провисать, когда все другие уже натянуты.

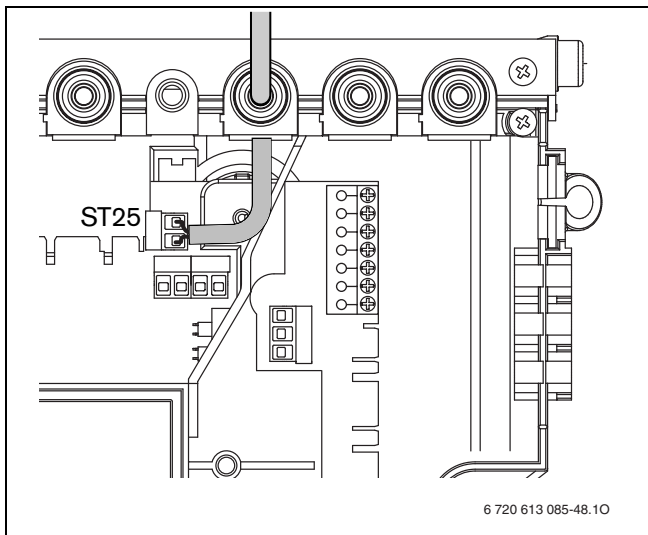


Рис 22 Подключение циркуляционного насоса



У котлов ZSC с бойлером работает циркуляционный насос, когда активна термическая дезинфекция (→ раздел 7.14). Циркуляционный насос может также включаться регулятором отопления Bosch. Дальнейшие указания приведены в инструкции по эксплуатации регулятора отопления.

6.2.8 Замена кабеля сетевого питания

- Для защиты от водяных брызг (IP) всегда проводить кабель через кабельный ввод с отверстием, соответствующим диаметру кабеля.
- Можно использовать следующие типы кабелей:
 - NYM-I 3 x 1,5 мм²
 - HO5VV-F 3 x 0,75 мм² (не использовать в непосредственной близости от ванны или душа; зоны 1 и 2 согласно VDE 0100, часть 701)
 - HO5VV-F 3 x 1,0 мм² (не использовать в непосредственной близости от ванны или душа; зоны 1 и 2 согласно VDE 0100, часть 701).
- ▶ Обрезать по размеру фиксатор для разгрузки от натяжения в соответствии с диаметром кабеля.
- ▶ Провести кабель через фиксатор для разгрузки от натяжения и подключить следующим образом:
 - Клеммная колодка ST10, клемма L (красная или коричневая жила)
 - Клеммная колодка ST10, клемма N (голубая жила)
 - Соединение с заземляющей шиной (зеленая или желто-зеленая жила)
- ▶ Закрепить кабель электропитания на фиксаторе для разгрузки от напряжения. Жила для подключения к заземляющей шине должна еще провисать, когда все другие уже натянуты.

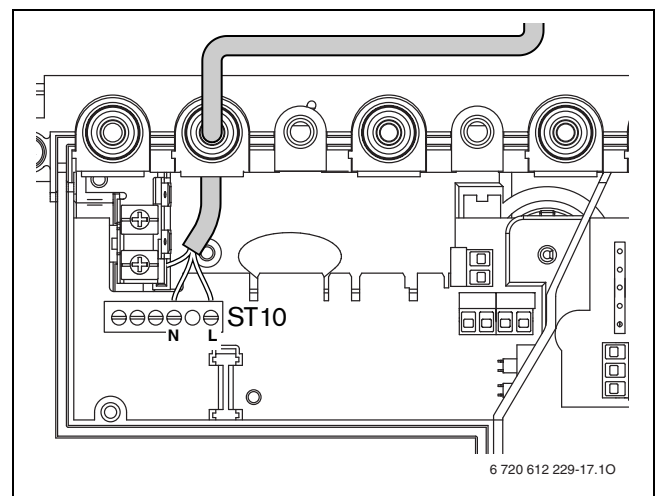


Рис 23 Клеммная колодка для подачи питания ST10

7 Ввод в эксплуатацию

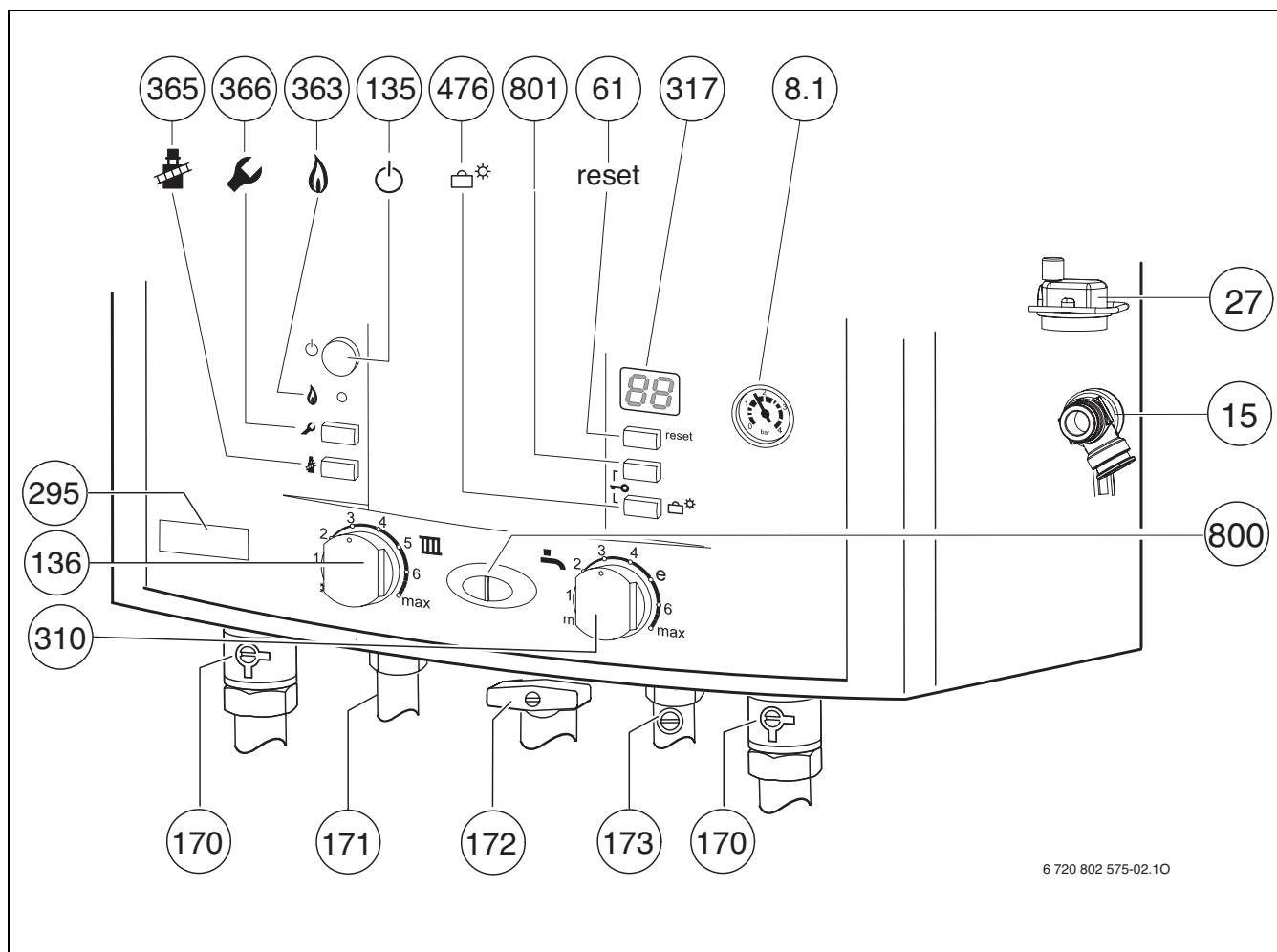


Рис 24

- 8.1** Манометр
- 15** Предохранительный клапан (отопительный контур)
- 27** Автоматический воздушный клапан
- 61** Кнопка «Сброс»
- 135** Кнопка включения/выключения
- 136** Терморегулятор подающей линии отопительного контура
- 170** Сервисные краны в подающей и обратной линии
- 171** Подающая линия бойлера
- 172** Газовый кран (закрыт) (принадлежности)
- 173** Обратная линия бойлера
- 295** Наклейка с типом котла
- 310** Регулятор температуры горячей воды
- 317** Дисплей
- 363** Лампа рабочего режима горелки
- 365** Кнопка «Трубочист»
- 366** Сервисная кнопка
- 476** Кнопка «отпуск», сервисные функции «вниз»
- 800** Лампа рабочего режима горелки (горит постоянно)/ при неисправности (мигает)
- 801** Сервисные функции «вверх»

7.1 Перед вводом в эксплуатацию



УВЕДОМЛЕНИЕ: Ввод в эксплуатацию без воды приводит к повреждению котла!

- ▶ Эксплуатация котла без воды запрещена.

- ▶ Установить предварительное давление в расширительном баке в соответствии со статической высотой системы отопления (→ стр. 32).
 - ▶ Открыть вентили радиаторов.
 - ▶ Открыть краны техобслуживания (170), отопительный котел заполнить водой на 1 - 2 бара давления и закрыть кран для заполнения бака.
 - ▶ Удалить воздух из радиаторов.
 - ▶ Снова наполнить систему отопления до давления 1 – 2 бар.
 - ▶ Открыть (оставить открытым) автоматический воздушный клапан (27) отопительного контура.
 - ▶ Открыть запорный вентиль (173).
 - ▶ Проверить, соответствует ли указанный на фирменной табличке вид газа имеющемуся газоснабжению.
- Настройка на номинальную тепловую нагрузку согласно TRGI 1986, раздел 8.2 не требуется.**
- ▶ Открыть газовый кран (172).

7.2 Включение / выключение котла

Включение

- ▶ Включить котел при помощи кнопки включения/выключения.
- На экранэ показана текущая температура воды в подающей линии.
- Лампа рабочего режима горелки / неисправности горит постоянно, когда горелка работает.

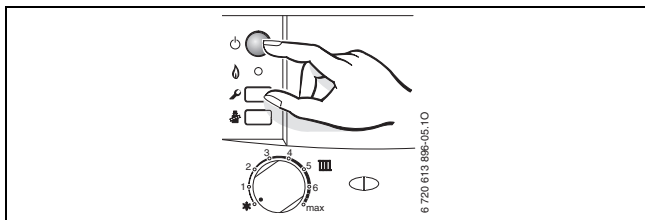


Рис 25

Выключение

- ▶ Выключить котел при помощи кнопки включения/выключения.
- Дисплей гаснет.
- ▶ При выключении котла на длительное время: Обеспечить защиту от замерзания (→ глава 7.8).

7.3 Включение отопления

Температура подачи может регулироваться в диапазоне от 40 °C до 88 °C.



При использовании системы теплых полов учесть максимально допустимые значения температуры подачи (Регулятор температуры подающей линии III максимум в позиции 2).

Для системы теплых полов использовать смеситель, чтобы предотвратить конденсацию в отопительном котле.

- ▶ Подобрать максимальную температуру подачи воды с помощью регулятора температуры подачи III в отопительной системе:
 - Обогрев пола, напр., положение **2** (около 49 °C)
 - Низкотемпературный режим обогрева: положение **5** (около 74 °C)
 - Отопление при температуре подачи до 88 °C: положение **max**

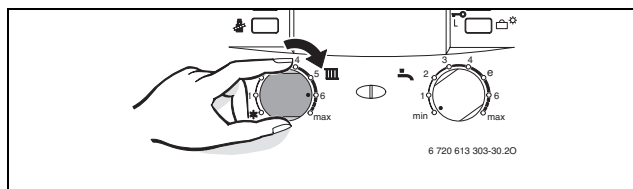


Рис 26

Когда горелка работает, лампа рабочего режима горелки горит **зелёным** светом.

Положение	Температура подающей линии
1	около 40 °C
2	около 49 °C
3	около 58 °C
4	около 65 °C
5	около 74 °C
6	около 84 °C
max	около 88 °C

Таб. 13

7.4 Регулировка отопления



Обратите внимание на руководство по эксплуатации для системы отопления. В нём приведены данные, показывающие,

- ▶ как Вы можете установить режим работы и отопительную кривую при использовании регуляторов, показания которых зависят от наружной температуры,
- ▶ как Вы можете отрегулировать температуру в помещении,
- ▶ как рентабельно и экономно прогреть помещение.

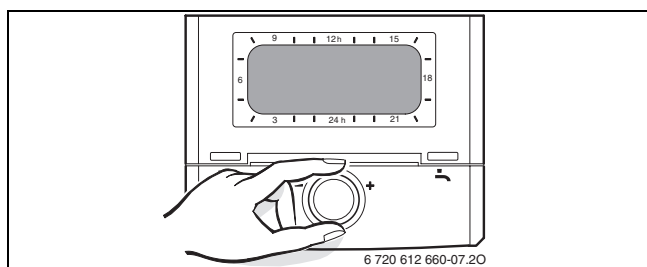


Рис 27

7.5 После ввода в эксплуатацию


- ▶ Проверить сетевое давление газа (→ стр. 40).
- ▶ Заполнить акт сдачи котла в эксплуатацию (→ стр. 55).

7.6 Регулировка температуры горячей воды



Заводская настройка автоматически один раз в неделю активизирует функцию термической дезинфекции. При помощи сервисной функции **2.d** функцию термической дезинфекции можно дезактивировать.




Когда функция термической дезинфекции активизирована, на дисплее показывается символ  попеременно со значением температуры подающей линии.



ОСТОРОЖНО: Опасность ошпаривания!

▶ После термической дезинфекции температура содержимого бойлера только постепенно с потерей тепла опускается до установленной температуры горячей воды. Поэтому на короткое время температура горячей воды может превышать установленную температуру.

- ▶ Установить температуру горячей воды с помощью регулятора температуры горячей воды . На дисплее в течение 30 секунд мигает заданная температура горячей воды.

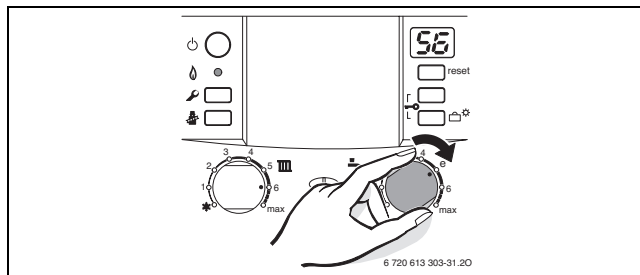


Рис 28



Регулятор температуры горячей воды 	Температура горячей воды
min - 1	около 40 °C
2	около 45 °C
3	около 49 °C
4	около 52 °C
e	около 56 °C
6 - max	около 60 °C

Таб. 14



Котлы ZSC в экономном режиме (функция eco) не регулируются.

7.7 Летний режим (без функции отопления, только функция нагрева воды)

- ▶ Оставить отопление включенным.
- ▶ Регулятор температуры подачи  повернуть в крайнее левое  положение. Отопительный насос и, тем самым, отопление выключается. Система снабжения горячей водой и электропитание для регулятора отопления и таймера остаются включены.

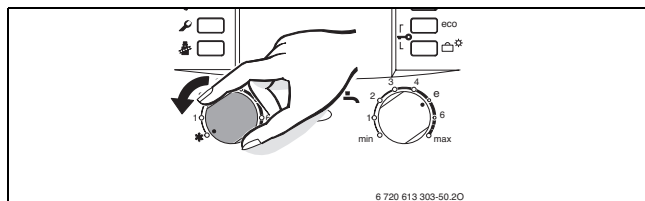



Рис 29



УВЕДОМЛЕНИЕ: Опасность замерзания отопительной системы. Обеспечивается только защита котлов от замерзания.

7.8 Защита от замерзания

Защита от замерзания отопительной системы:

- ▶ Оставьте котёл включённым, регулятор температуры подающей линии  минимум в положении 1.

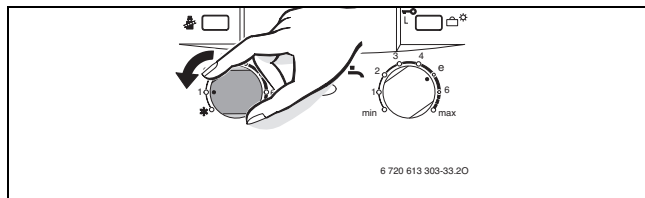


Рис 30


-ИЛИ- если вы хотите выключить котёл:

- ▶ Добавьте антифриз в воду отопительного контура (→ стр. 16) и слейте воду из контура горячего водоснабжения.



Дальнейшие указания приведены в инструкции по эксплуатации регулятора отопления.

Защита от замерзания бойлера:

- ▶ Регулятор температуры горячей воды повернуть влево  до упора. Защита от замерзания активизируется, когда температура бойлера упадёт ниже 15 °С.

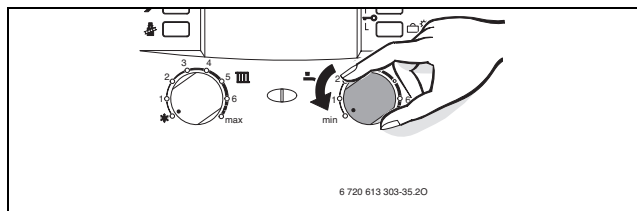



Рис 31

7.9 Блокировка кнопок

Блокировка кнопок действует на регулятор температуры подачи, на регулятор температуры горячей воды и на все кнопки, кроме кнопки включения/отключения.

Включение блокировки кнопок:

- ▶ Обе кнопки (см. рисунок) держать нажатыми в течение примерно 5 секунд, пока на дисплее не появится .

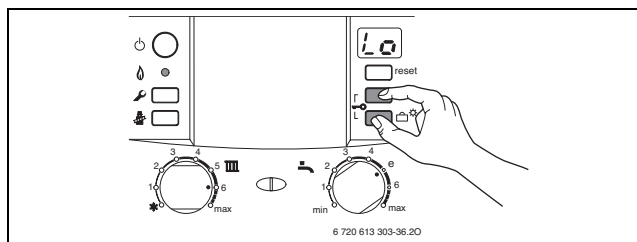



Рис 32

Отключение блокировки кнопок:


- ▶ Обе кнопки (см. рисунок) держать нажатыми до тех пор, пока на дисплее не будет отображена только температура подачи горячей воды.

7.10 Режим Отпуск

Включение режима Отпуск:

- ▶ Нажать и удерживать кнопку Отпуск  до тех пор, пока она не загорится. В режиме Отпуск отопление и приготовление горячей воды отключены; защита от замерзания остаётся активной (→ глава 7.8).

Отключение режима Отпуск:


- ▶ Нажать и удерживать кнопку Отпуск  до тех пор, пока она не погаснет. Котел продолжит работу в нормальном режиме в соответствии с настройками регулировки отопления.

7.11 Сбой

Система Heatronic контролирует все конструктивные элементы безопасности, регулирования и управления.

Если во время эксплуатации возникнет неисправность, сообщение о ней будет отображено на дисплее. Лампа рабочего режима горелки/неисправности мигает, также может мигать кнопка reset.

Если индикатор кнопки сброса мигает:

- ▶ нажать и удерживать нажатой кнопку сброса до тех пор, пока на дисплее не отобразится . Котел снова начнет работать, и дисплей покажет температуру подающей линии.

Если индикатор кнопки сброса не мигает:

- ▶ Выключить и снова включить котел. Котел снова начнет работать, и дисплей покажет температуру подающей линии.

Если сбой не удастся устранить:

- ▶ Обратиться в уполномоченную специализированную фирму или в сервисную службу, сообщив при этом вид неполадки и данные котла (→ стр. 7).



Обзор неисправностей Вы найдёте на странице 52.
Обзор сообщений на дисплее находится на странице 51.

7.12 Защита от блокировки насоса



Данная функция предотвращает заедание отопительного насоса после длительного перерыва в работе.

После каждого выключения насоса производится отсчет времени, чтобы спустя 24 часа включить на короткое время отопительный насос.

7.13 Проверка контроля тяги

Котел имеет два предохранителя контроля тяги дымовых газов.

При утечке дымовых газов из защитного коллектора дымовых газов контроль тяги отключает котел. На дисплее появляется сообщение **A4**.

При утечке дымовых газов из камеры сгорания контроль тяги отключает котел. На дисплее появляется сообщение **A2**.

Спустя 20 минут котел возобновит работу автоматически.

- ▶ При вводе в эксплуатацию проверить контроль тяги. (см. раздел 12.3).

При частом отключении:

- ▶ Обратиться в уполномоченную специализированную фирму или в сервисную службу, сообщив при этом вид неполадки и данные котла (→ стр. 7).

7.14 Термическая дезинфекция

В серийном исполнении котел оснащен функцией термической дезинфекции бойлера. Для этих целей один раз в неделю бойлер прибл. на 35 минут нагревается до температуры 70 °C.

Функция автоматической термической дезинфекции была активирована на заводе-изготовителе. Эту функцию можно деактивировать (→ раздел 8.2.7).

8 Индивидуальная настройка

8.1 Механические настройки

8.1.1 Проверка емкости расширительного бака

Приведенная ниже диаграмма позволяет приблизительно оценить, достаточен ли объем встроенного расширительного бака или необходим дополнительный расширительный бак (кроме напольного отопления).

Изображенные характеристические кривые построены на основе следующих параметров:

- За начальное количество воды в расширительном баке принимается 1% от количества воды в системе отопления или 20% от емкости расширительного бака
- рабочая разность давлений предохранительного клапана составляет 0,5 бар согласно DIN 3320
- предварительное давление расширительного бака соответствует статической высоте установки над теплообменником
- максимальное рабочее давление: 3 бара

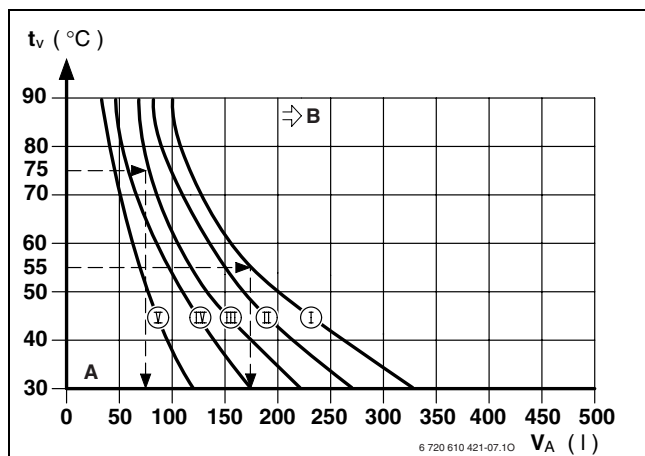


Рис 33

- I Предварительное давление 0,2 бар
- II Предварительное давление 0,5 бар (заводская настройка)
- III Предварительное давление 0,75 бар
- IV Предварительное давление 1,0 бар
- V Предварительное давление 1,2 бар
- A Зона действия расширительного бака
- B В данной зоне необходимо использование расширительного бака большего объема
- t_v Температура подающей магистрали
- V_A Емкость установки в литрах

- ▶ В граничной зоне: Определить точный объем бака в соответствии с DIN EN 12828.
- ▶ Если точка пересечения находится справа от кривой: установить дополнительный расширительный бак.

8.1.2 Смещение характеристической кривой отопительного насоса

Скорость вращения отопительного насоса можно изменить на клеммной коробке насоса.

Заводская настройка: Положение переключателя 3

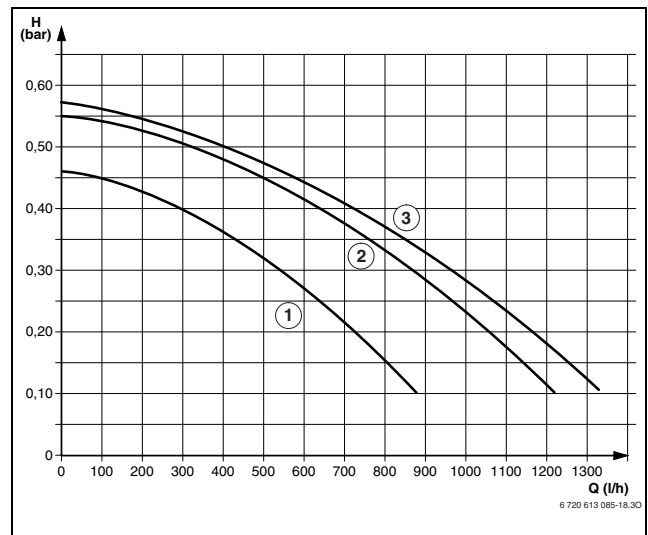


Рис 34 Характеристики насосов при ZSC 28-3 MFK (без монтажной присоединительной панели)

- 1 Характеристическая кривая для положения переключателя 1
- 2 Характеристическая кривая для положения переключателя 2
- 3 Характеристическая кривая для положения переключателя 3
- H Остаточный напор на трубопроводную сеть
- Q Расход оборотной воды

Настроенная номинальная производительность отопительного котла	Рекомендованное положение переключателей
минимум - 18 кВт	1 - 3
18 - 25 кВт	2 - 3
25 - 28 кВт	3

Таб. 15

8.2 Настройки модуля Heatronic

8.2.1 Пользование устройством Heatronic

Устройство Heatronic обеспечивает удобную настройку и проверку различных функций котла.

Описание ограничено важнейшими сервисными функциями.

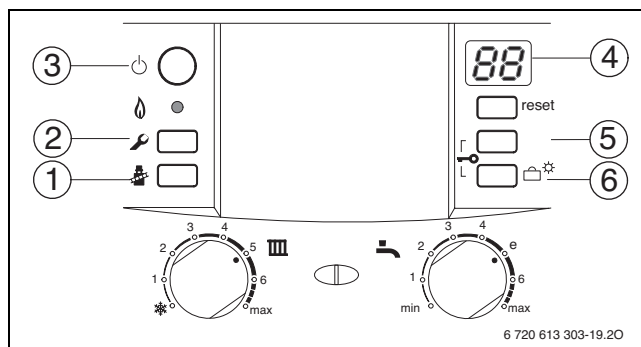


Рис 35 Обзор элементов управления

- 1 Кнопка с изображением трубочиста
- 2 Клавиша Обслуживания
- 3 Кнопка включения/выключения
- 4 Дисплей
- 5 Сервисные функции «вверх»
- 6 Кнопка «отпуск», сервисные функции «вниз»



Измененные настройки действительны только после их сохранения.

Выбор сервисной функции

Сервисные функции разделены на два уровня: **первый уровень** включает сервисные функции **до 7.С**, **второй 2. уровень** включает сервисные функции **с 8.А**.

Для вызова сервисной функции уровня 1:

- ▶ Нажать кнопку и удерживать в течение примерно 3 секунд (на дисплее будет отображено). Когда кнопка начнёт мигать, отпустить её. На дисплее появляется цифра.буква, например, 1.А.
- ▶ Нажимать кнопку (5) или кнопку (6) (→ рисунок 35) до тех пор, пока не будет отображена необходимая сервисная функция.
- ▶ Нажать и отпустить кнопку . После этого загорится кнопка , на дисплее покажется значение выбранной сервисной функции.

Сервисная функция	Код	Стр.
Максимальная тепловая мощность	1.А	35
Мощность подогрева воды	1.б	35
Схема управления насосом	1.Е	36
Макс. температура подачи	2.б	36
Термическая дезинфекция	2.д	36
Блокировка тактов	3.б	36
Разность срабатывания	3.С	36
Настроить таймер канала	5.С	36
Лампа рабочего режима горелки/неисправности	7.А	37

Таб. 16 Сервисные функции уровня 1

Для вызова сервисной функции уровня 2:

- ▶ Нажать кнопку и удерживать в течение примерно 3 секунд (на дисплее будет отображено). Когда кнопка начнёт мигать, отпустить её.
- ▶ Одновременно нажимать кнопки (5) и (6) (→ рисунок 35) в течение 3 секунд (на дисплее будет отображено) до тех пор, пока на дисплее снова не отобразится комбинация цифра.буква, напр. 8.А .
- ▶ Нажимать кнопку (5) или кнопку (6) (→ рисунок 35) до тех пор, пока не будет отображена необходимая сервисная функция.
- ▶ Нажать и отпустить кнопку . После этого загорится кнопка , на дисплее покажется значение выбранной сервисной функции.


Настройка значения



- ▶ Нажимать кнопку (5) или кнопку (6) (→ рисунок 35) до тех пор, пока не будет отображён необходимый параметр сервисной функции.

Сохранение значения



- ▶ Нажать кнопку и удерживать ее нажатой более 3 сек., пока на дисплее не появится символ . После этого кнопка гаснет, и значение сохраняется в памяти. Уровень сервисных функций остается активизированным.

Выход из сервисной функции без сохранения значений

Если кнопка  горит:

- ▶ Кратковременно нажать кнопку , чтобы выйти из сервисной функции без сохранения значений. После этого гаснет кнопка . Уровень сервисных функций остается активизированным.

Выход с уровня сервисных функций без сохранения значений

- ▶ Нажать на кнопку , чтобы выйти из всех сервисных уровней. После отпускания кнопка погаснет , на дисплее будет показана температура подаваемой воды.

-ИЛИ-









Переход со второго уровня на первый:

- ▶ Если кнопка  горит: Кратковременно нажать кнопку , чтобы выйти из сервисной функции без сохранения значений. После этого гаснет кнопка . Уровень сервисных функций остается активизированным.
- ▶ Одновременно нажимать кнопки (5) и (6) (→ рисунок 35, страница 33) в течение 3 секунд (на дисплее будет отображено ) до тех пор, пока на дисплее не отобразится функция первого уровня, напр., 1.A .



Если в течение 15 минут не нажимается ни одна кнопка, происходит автоматический выход с уровня сервисных функций.

8.2.2 Настройка максимальной и минимальной номинальной мощности

- ▶ Нажать кнопку  и удерживать ее нажатой прибл. в течение 5 сек., пока на дисплее не появится . Кнопка загорается, и на дисплее появляется температура подающей линии попеременно с символом  = **максимальная номинальная мощность**.
- ▶ Еще раз нажать кнопку . Кнопка загорается, и на дисплее появляется температура подающей линии попеременно с символом  = **максимальная установленная номинальная мощность** (см. сервисную функцию 1.A).
- ▶ Еще раз нажать кнопку . Кнопка загорается, и на дисплее появляется температура подающей линии попеременно с символом  = **минимальная номинальная мощность**.
- ▶ Еще раз нажать кнопку . После отпускания клавиша гаснет, на дисплее появляется температура подающей линии = **стандартный режим работы**.



Максимальная или минимальная номинальная мощность действует макс. в течение 15 мин. После этого отопительный котел переключается на стандартный режим работы.



Режим максимальной и минимальной номинальной мощности контролируется при помощи датчика температуры в подающей линии. При превышении допустимой температуры подающей линии отопительный котел снижает мощность и, при необходимости, отключает горелку.

- ▶ Для обеспечения теплоотдачи открыть вентили радиаторов или точку отбора горячей воды.

8.2.3 Регулировка максимальной отопительной мощности (сервисная функция 1.A)




Некоторые предприятия газоснабжения устанавливают базисную цену независимо от теплопроизводительности.

Теплопроизводительность может быть ограничена в диапазоне между минимальным и максимальным значением тепловой мощности в соответствии с удельным теплотреблением.



При ограниченной теплопроизводительности в режиме приготовления горячей воды или наполнения бойлера в распоряжении имеется максимальный уровень номинальной тепловой мощности.

Заводская настройка - макс. номинальная тепловая мощность, индикация на дисплее **UO** (= 100%).

- ▶ Отвинтить пробку на измерительном патрубке для измерения давления перед форсункой (3) (→ стр. 39) и подсоединить U-образный манометр.
- ▶ Выбрать сервисную функцию 1.A.
- ▶ Выбрать значение мощности в кВт и соответствующее давление перед форсункой в таблице на стр. 54.
- ▶ Нажимать кнопку (5) или кнопку (6) (→ рисунок 35, страница 33) до тех пор, пока не будет отображено необходимое давление перед форсункой.
- ▶ Занести значение тепловой мощности в кВт и значение на дисплее в акт сдачи котла в эксплуатацию (→ стр. 55).
- ▶ Нажать и удерживать нажатой кнопку  до тех пор, пока на дисплее не отобразится . После этого кнопка  гаснет, и значение сохраняется в памяти. Уровень сервисных функций остается активизированным.
- ▶ Выйти из режима сервиса. На дисплее снова будет отображена температура подаваемой воды.


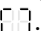



Индикация на дисплее не соответствует настройке мощности нагрева в процентах.

8.2.4 Регулировка максимальной мощности ГВС (сервисная функция 1.b)

Мощность подогрева воды или, соответственно, мощность наполнения бойлера может в зависимости от потребностей (например, от пропускной мощности накопительного бойлера) регулироваться в диапазоне от мин. номинальной тепловой мощности до макс. номинальной тепловой мощности подогрева воды.

Заводская настройка - макс. номинальная тепловая мощность подогрева воды, индикация на дисплее **UO** (= 100%).

- ▶ Отвинтить пробку на измерительном патрубке для измерения давления перед форсункой (3) (→ стр. 39) и подсоединить U-образный манометр.
- ▶ Выбрать сервисную функцию 1.b.
- ▶ Выбрать значение мощности подогрева воды в кВт и соответствующее давление перед форсункой в таблице на стр. 54.
- ▶ Нажимать кнопку (5) или кнопку (6) (→ рисунок 35, страница 33) до тех пор, пока не будет отображено необходимое давление перед форсункой.
- ▶ Занести значение тепловой мощности в кВт и значение на дисплее в акт сдачи котла в эксплуатацию (→ стр. 55).
- ▶ Нажать и удерживать нажатой кнопку  до тех пор, пока на дисплее не отобразится . После этого кнопка  гаснет, и значение сохраняется в памяти. Уровень сервисных функций остается активизированным.
- ▶ Выйти из режима сервиса. На дисплее снова будет отображена температура подаваемой воды.



Индикация на дисплее не соответствует настройке мощности нагрева горячей воды в процентах.

8.2.5 Вид включения насоса для режима отопления (сервисная функция 1.E)

- **Схема управления насосами 1:**
Для отопительных систем без регулирования. Регулятор температуры подающей линии включает отопительный насос. При запросе на тепло отопительный насос включается вместе с горелкой.
- **Вид включения насоса 02 (исходная установка):**
Для отопительных систем с комнатным регулятором температуры - подключение к 1, 2, 4 (24 В).
- **Схема управления насосами 3:**
Отопительный насос работает постоянно (исключения см. в инструкции по эксплуатации регулятора отопления).

8.2.6 Настройка максимальной температуры подающей линии (сервисная функция 2.b)

Максимальная температура подачи может быть настроена в диапазоне от 40 °C до 88 °C.

Основная настройка соответствует 88.

8.2.7 Термическая дезинфекция (сервисная функция 2.d)

При помощи термической дезинфекции происходит уничтожение бактерий в бойлере, в первую очередь так называемых легионелл. Для этих целей один раз в неделю бойлер прибл. на 35 минут нагревается до температуры 70 °C.




ОСТОРОЖНО: Опасность ошпаривания!

- После термической дезинфекции температура содержимого бойлера только постепенно с потерей тепла опускается до установленной температуры горячей воды. Поэтому на короткое время температура горячей воды может превышать установленную температуру.

В **заводских настройках** функция термической дезинфекции активизирована (код 1).

При **0** термическая дезинфекция отключена.



Когда функция термической дезинфекции активизирована, на дисплее показывается символ  попеременно со значением температуры подающей линии.

8.2.8 Тактовая блокировка (сервисная функция 3.b)



При подключении регулятора, показания которого зависят от наружной температуры, не требуется выполнение настройки котла. Регулятор оптимизирует тактовую блокировку.

Блокировку тактов можно настроить на значение от 0 до 15 минут (**заводская настройка:** 3 минуты).

При настройке **0** блокировка тактов выключена.

Кратчайший из возможных интервалов срабатывания составляет 1 минуту (рекомендуется для однетрубных и воздушных систем отопления).

8.2.9 Разница между температурами включения и отключения (сервисная функция 3.C)



При подключении регулятора, показания которого зависят от наружной температуры, не требуется выполнение настройки котла. Регулятор берёт данную функцию на себя.

Разница между температурами включения и отключения - это допустимое отклонение от заданной температуры подаваемой воды. Она может регулироваться шагами по 1 К. Минимальная температура подаваемой воды соответствует 40 °C.

Разница между температурами включения и отключения может варьироваться в диапазоне от 0 до 30 К.

Основная настройка соответствует 10 К.

8.2.10 Изменение использования канала при 1-канальном таймере (сервисная функция 5.C)

С помощью этой сервисной функции Вы можете изменить цель использования канала с отопления на приготовление горячей воды.

Возможны следующие настройки:

- **0:** 2 канала (отопление и горячая вода)
- **1:** 1 канал отопление
- **2:** 1 канал горячая вода

Основная настройка соответствует 0.

8.2.11 Лампа рабочего режима горелки/ неисправности (сервисная функция 7.А)

При включённом котле лампа рабочего режима горелки/неисправности горит постоянно, когда работает горелка. Сервисная функция 7.А позволяет выключить индикацию рабочего режима горелки, неисправность будет и дальше показываться миганием.

Исходная установка 01 (включена).

8.2.12 Считывание параметров устройства Heatronic

В случае ремонта это значительно упрощает настройку.

- ▶ Считать установленные значения (→ табл. 17) и занести их в акт сдачи котла в эксплуатацию (→ стр. 55).

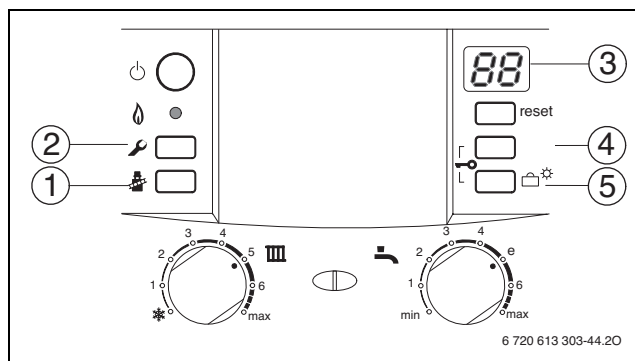


Рис 36 Обзор элементов управления

Сервисная функция		Как считать?	
Максимальная тепловая мощность	1.A	Нажимать кнопку (2), пока кнопка не загорится.	Нажимать кнопку (4) или (5), пока на дисплее (3) не появится значение 1.A .
Мощность подогрева воды	1.b		Нажать кнопку (1). Ввести значение. Нажимать кнопку (4) или (5), пока на дисплее (3) не появится значение 1.b .
Схема управления насосом	1.E		Нажать кнопку (1). Ввести значение. Нажимать кнопку (4) или (5), пока на дисплее (3) не появится значение 1.E .
Макс. температура подачи	2.b		Нажать кнопку (1). Ввести значение. Нажимать кнопку (4) или (5), пока на дисплее (3) не появится значение 2.b .
Термическая дезинфекция	2.d		Нажать кнопку (1). Ввести значение. Нажимать кнопку (4) или (5), пока на дисплее (3) не появится значение 2.d .
Блокировка тактов	3.b		Нажать кнопку (1). Ввести значение. Нажимать кнопку (4) или (5), пока на дисплее (3) не появится значение 3.b .
Разность срабатывания	3.C		Нажать кнопку (1). Ввести значение. Нажимать кнопку (4) или (5), пока на дисплее (3) не появится значение 3.C .
Настроить таймер канала	5.C		Нажать кнопку (1). Ввести значение. Нажать (4) или (5) и держать до тех пор, пока (3) не покажет значение 5.C .
Лампа рабочего режима горелки/неисправности	7.A		Нажать кнопку (1). Ввести значение. Нажать (4) или (5) и держать до тех пор, пока (3) не покажет значение 7.A .
			Нажать кнопку (1). Ввести значение.

Таб. 17

9 Переоборудование на другой вид газа

Заводская настройка работающих на природном газе котлов соответствует ЕЕ-Н.

Настройка опломбирована изготовителем. Настройка на номинальную тепловую нагрузку и на минимальную тепловую нагрузку согласно TRGI 1986, раздел 8.2 не требуется.

Природный газ Н (23)

- Котлы, предназначенные **для природного газа группы Н**, настроены изготовителем на индекс Воббе, равный 15 кВтч/м³, и давление подключения 20 мбар, после чего опломбированы

Комплекты для переоборудования

Если котел должен работать на другом виде газа, чем указано на типовой табличке, следует использовать комплект для переоборудования.

Котел	Переоборудование	
	с ...	№ заказа
ZSC 28-3 MFK	23 → 31	8 716 011 960-0
ZSC 28-3 MFK	31 → 23	8 716 011 941-0

Таб. 18

- ▶ Смонтировать комплект для переоборудования в соответствии с прилагаемой инструкцией по монтажу.
- ▶ После каждого переоборудования следует произвести настройку подачи газа.

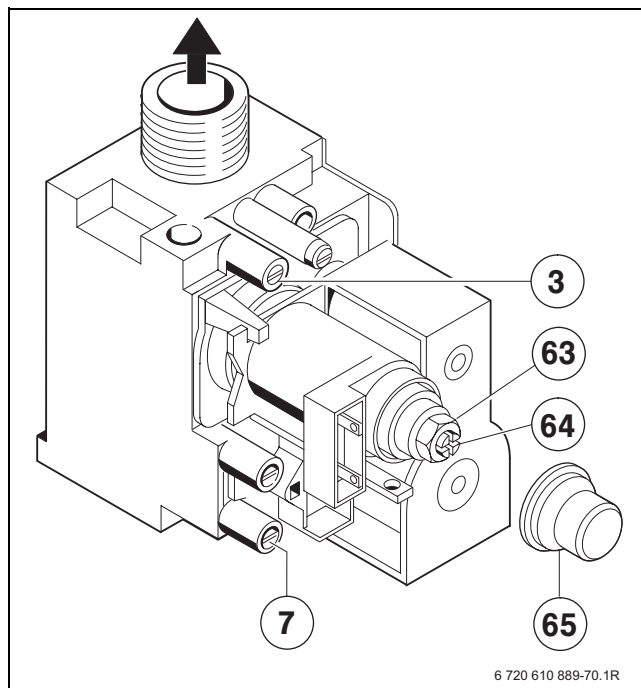


Рис 37

- 3** Измерительный патрубок (давление газа перед форсункой)
- 7** Измерительный патрубок сетевого давления газа
- 63** Регулировочный винт максимального расхода газа
- 64** Регулировочный винт минимального расхода газа
- 65** Крышка

9.1 Настройка подачи газа (природный и сжиженный газ)

Номинальную тепловую мощность можно отрегулировать при помощи давления перед форсункой или волюметрически.






Использовать для настройки газа принадлежность № 8 719 905 029 0.

Настройку всегда следует выполнять вначале при максимальной, а затем при минимальной тепловой мощности.

- ▶ Для обеспечения теплоотдачи открыть вентили радиаторов или точку отбора горячей воды.

9.1.1 Метод настройки по давлению газа перед форсункой

Давление газа перед форсункой при максимальной тепловой мощности

- ▶ Нажать кнопку  и удерживать ее нажатой приibl. в течение 5 сек., пока на дисплее не появится . Кнопка загорается, и на дисплее появляется температура подающей линии попеременно с символом  = **максимальная номинальная мощность**.

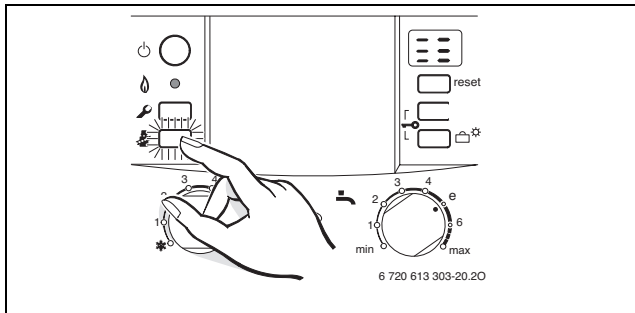




Рис 38

- ▶ Отвинтить пробку на измерительном патрубке для измерения давления перед форсункой (3) и подсоединить U-образный манометр.
- ▶ Снять крышку (65).
- ▶ Взять «макс.» указанное значение давления газа перед форсункой, приведенное в таблице на стр. 54. Отрегулировать давление перед форсункой при помощи винта регулировки макс. расхода газа (63). При вращении вправо подача газа возрастает, а при вращении влево - уменьшается.

Давление перед форсункой при минимальной тепловой мощности

- ▶ Дважды кратковременно нажать кнопку . Кнопка загорается, и на дисплее появляется температура подающей линии попеременно с символом  = **минимальная номинальная мощность**.

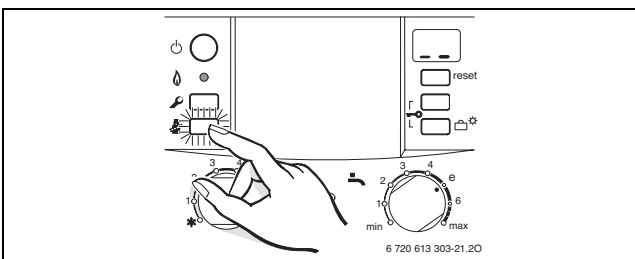





Рис 39

- ▶ Взять значение давления газа перед форсункой, указанное для «мин.» (мбар), из таблицы на стр. 54. Установить давление газа перед форсункой посредством установочного винта подачи газа (64).

- ▶ Проверить и при необходимости скорректировать установленное минимальное и максимальное значение.

Проверка сетевого давления газа

- ▶ Выключить газовый отопительный котел и закрыть газовый кран, снять U-образный манометр и затянуть пробку (3).
- ▶ Отвинтить пробку на измерительном патрубке сетевого давления газа (7) и подсоединить измеритель давления.
- ▶ Открыть газовый кран и включить котел.
- ▶ Нажать кнопку  и удерживать ее нажатой приibl. в течение 5 сек., пока на дисплее не появится . Кнопка загорается, и на дисплее появляется температура подающей линии попеременно с символом  = **максимальная номинальная мощность**.

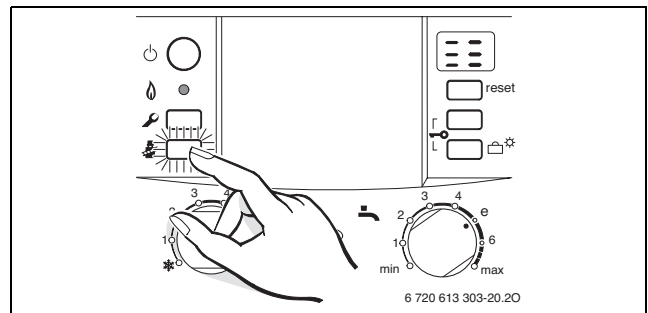


Рис 40

- ▶ Требуемое давление подаваемого газа проверить по таблице.


Вид газа	Номи- нальное дав- ление [мбар]	Допустимый диапазон давления при макс. номинальной тепловой мощности [мбар]
Природный газ Н (23)	20	18 - 25
Сжиженный газ (пропан)	37	25 - 45
Сжиженный газ (бутан)	28 - 30	25 - 35

Таб. 19



При сетевом давлении ниже или выше указанных значений вводить в действие котел запрещается. Определить причину и устранить неисправность. Если это невозможно, то перекрыть подачу газа в котел и уведомить предприятие по газоснабжению.

Возврат к нормальному режиму работы

- ▶ Трижды кратковременно нажать кнопку . После отпускания клавиша гаснет, на дисплее появляется температура подающей линии = **стандартный режим работы**.

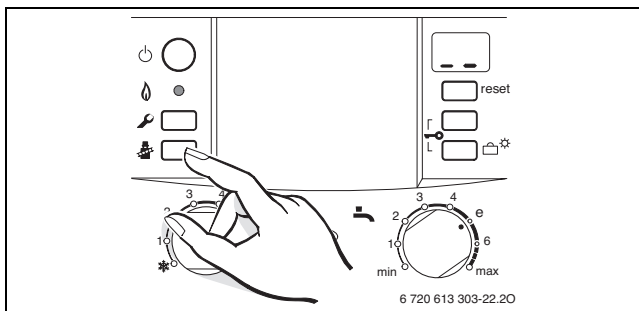


Рис 41

- ▶ Выключить котел, закрыть газовый кран, отсоединить измеритель давления и завинтить пробку.
- ▶ Снова установить и опломбировать крышку.

9.1.2 Волюметрический метод настройки


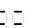

При подаче жидкого газа/газовых смесей в периоды максимального теплотребления проверить настройку по методу давления газа перед форсункой.

- ▶ Значения индекса Воббе (W_o) и теплоты конденсации (H_5) или, соответственно, рабочей теплоты сгорания ($H_{IВ}$) следует запросить на предприятии по газоснабжению.



Для выполнения последующей процедуры настройки котел должен работать в установленном режиме в течение более 5 минут.

Расход газа при максимальной тепловой мощности

- ▶ Нажать кнопку  и удерживать ее нажатой припл. в течение 5 сек., пока на дисплее не появится . Кнопка загорается, и на дисплее появляется температура подающей линии попеременно с символом  = **максимальная номинальная мощность**.

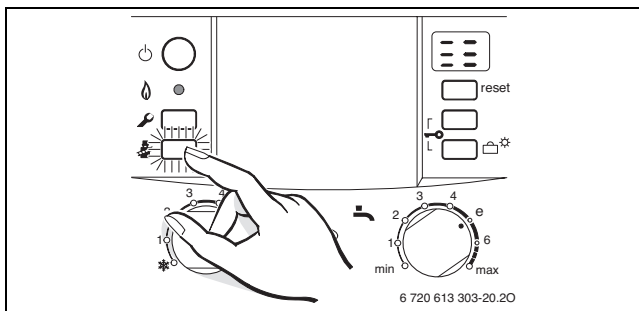




Рис 42

- ▶ Снять крышку (65).

- ▶ Взять «макс.» указанное значение расхода газа, приведенное в таблице на стр. 54. Отрегулировать расход газа при помощи газомера на установочном винте (63). При вращении вправо подача газа возрастает, а при вращении влево - уменьшается.

Расход газа при минимальной тепловой мощности

- ▶ Дважды кратковременно нажать кнопку . Кнопка загорается, и на дисплее появляется температура подающей линии попеременно с символом  = **минимальная номинальная мощность**.

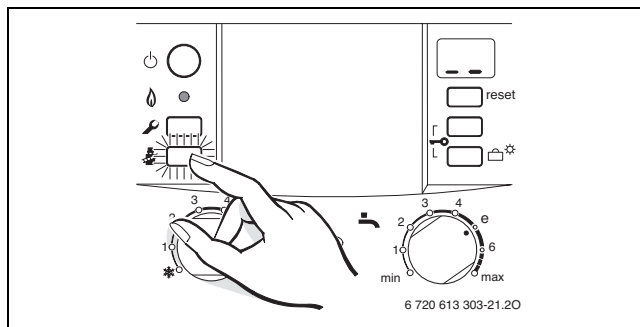


Рис 43






- ▶ Взять мин. указанное значение расхода газа, приведенное в таблице на стр. 54. Отрегулировать расход газа при помощи газомера на установочном винте (64).
- ▶ Проверить и при необходимости скорректировать установленное минимальное и максимальное значение.
- ▶ Проверить сетевое давление газа, → стр. 40.
- ▶ Вернуться к стандартному режиму работы, → стр. 41.

10 Измерение параметров дымовых газов



В Вашем распоряжении 15 минут, чтобы измерить значения. После этого котел переключится снова в обычный режим работы.

10.1 Выбор мощности котла

- ▶ Нажать и удерживать кнопку , до тех пор, пока не загорится соответствующий индикатор.
- ▶ Нажимать кнопку , до тех пор, пока на дисплее не отобразится необходимая мощность котла:
 -  = **максимальная номинальная теплопроизводительность**
 -  = **максимальная настройка мощности нагрева**
 -  = **минимальная номинальная теплопроизводительность**

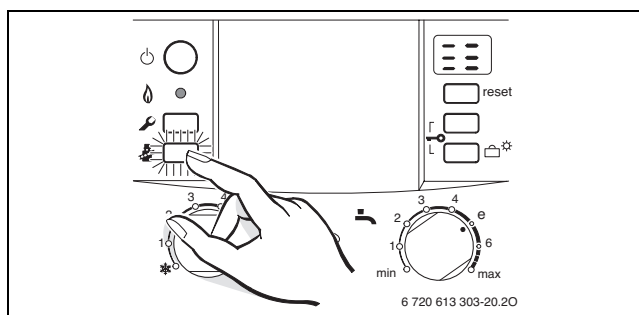





Рис 44

10.2 Измерение содержания CO в дымовых газах




Для измерения необходим зонд со множеством отверстий.

- ▶ Для обеспечения теплоотдачи открыть вентили радиаторов или точку отбора горячей воды.
- ▶ Включить котел и подождать несколько минут.
- ▶ Открыть измерительное отверстие в трубе дымовых газов (если пригодное измерительное отверстие отсутствует, проделать его в соответствии с действующими предписаниями).
- ▶ Протолкнуть зонд со множеством отверстий до упора в измерительное отверстие.
- ▶ Уплотнить измерительное отверстие в трубе дымовых газов.

- ▶ Нажимать кнопку , до тех пор, пока на дисплее не отобразится  (максимум номинальной теплопроизводительности).
- ▶ Измерить содержание CO.
- ▶ Нажимать кнопку , до тех пор, пока она не погаснет.
На дисплее снова будет отображена температура подаваемой воды.
- ▶ Отключить котел.
- ▶ Вынуть зонд со множеством отверстий.
- ▶ Закрывать измерительное отверстие в трубе дымовых газов.

10.3 Измерение потерь тепла с уходящими дымовыми газами

Для измерения необходим зонд для измерения дымовых газов и температурный датчик воздуха для сжигания топлива.

- ▶ Для обеспечения теплоотдачи открыть вентили радиаторов или точку отбора горячей воды.
- ▶ Включить котел и подождать несколько минут.
- ▶ Открыть измерительное отверстие в трубе дымовых газов (если пригодное измерительное отверстие отсутствует, проделать его в соответствии с действующими предписаниями).
- ▶ Зонд для измерения дымовых газов протолкнуть в трубу дымовых газов и найти положение с максимальной температурой дымовых газов.
- ▶ Уплотнить измерительное отверстие в трубе дымовых газов.
- ▶ Температурный датчик воздуха для сжигания газа установить на расстоянии примерно 100 мм под отопительным котлом.
- ▶ Нажимать кнопку , до тех пор, пока на дисплее не отобразится  (максимум установленной мощности нагрева).
- ▶ Измерить значение потерь тепла с уходящими дымовыми газами или теплотехнический КПД при температуре котла 60 °C.
- ▶ Нажимать кнопку , до тех пор, пока она не погаснет.
На дисплее снова будет отображена температура подаваемой воды.
- ▶ Отключить котел.
- ▶ Вынуть зонд для измерения дымовых газов из трубы дымовых газов
- ▶ Закрывать измерительное отверстие в трубе дымовых газов.

11 Защита окружающей среды

Защита окружающей среды является основным принципом предприятий концерна Bosch.

Качество продукции, рентабельность и защита окружающей среды являются для нас равными по приоритетности целями. Наше предприятие строго следует законам и предписаниям по защите окружающей среды.

Для защиты окружающей среды мы используем наилучшие технологии и материалы с учетом экономических аспектов.

Упаковка

Мы принимаем участие во внутригосударственных системах утилизации упаковок, которые обеспечивают оптимальный замкнутый цикл использования материалов. Все применяемые нами упаковочные материалы являются экологически безвредными и многократно используемыми.

Старые котлы

Снятые с эксплуатации котлы содержат материалы, которые подлежат переработке для повторного использования.

Конструктивные компоненты легко разбираются, а полимерные материалы имеют маркировку. Это позволяет отсортировать различные компоненты и направить их на вторичную переработку или в утиль.

12 Проверка/техобслуживание

Мы рекомендуем ежегодно поручать техобслуживание котла уполномоченной специализированной фирме (см. договор на контроль/техобслуживание прибора).



ОПАСНО: Удар электрическим током!

- ▶ Перед выполнением работ на электрических узлах обязательно отключить напряжение питания (предохранитель, выключатель низкого напряжения).



ОПАСНО: Опасность взрыва!

- ▶ Перед началом работ на газопроводе обязательно закрыть газовый кран.



УВЕДОМЛЕНИЕ: Вытекающая вода может стать причиной повреждения отопительного котла.

- ▶ До начала работы с водопроводными деталями, слейте воду из отопительного котла.

Важные указания по проверке и техобслуживанию котла

Система Neatronic контролирует все устройства безопасности, регулирования и управления. При наличии дефекта в одной из конструктивных деталей на дисплей выводится сообщение о неисправности.



Перечень неполадок приведен на стр. 52.

- Необходимы следующие измерительные приборы:
 - Электронный измеритель параметров дымовых газов для контроля содержания CO₂, CO и температуры дымовых газов
 - Измеритель давления на 0 - 60 мбар (с разрешением минимум 0,1 мбар)
- Специальные инструменты не требуются.
- Допустимые сорта смазок:
 - Для элементов, находящихся в контакте с водой: Unisilkon L 641
 - Резьбовые соединения: HfT 1 v 5.

- ▶ В качестве теплопроводящей пасты использовать 8 719 918 658-0.
- ▶ Применяйте только оригинальные запасные части!
- ▶ Заказ запасных частей осуществляется в соответствии с каталогом.
- ▶ Демонтированные уплотнения и кольца круглого сечения заменить новыми деталями.



Для очистки деталей котла использовать исключительно неметаллические щетки!

После проверки/техобслуживания

- ▶ Убедиться, что все винты затянуты натуго, а также все соединения с соответствующими уплотнителями/кольцами круглого сечения выполнены правильно.
- ▶ Снова ввести котел в действие (→ глава 7).

12.1 Контрольный лист для проверки/техобслуживания (протокол проверки/техобслуживания)

		Дата							
1	Запросить последнюю сохранённую в системе Heatronic ошибку, сервисная функция 6.A (→ страница 46).								
2	Визуальный контроль системы подачи воздуха для горения/отвода дымовых газов.								
3	Проверка поддона горелки, форсунок и горелки, (→ стр. 46).								
4	Проверка нагревательного блока (→ стр. 47).								
5	Проверка сетевого давления газа, (→ стр. 40).	мбар							
6	Проверка настройки подачи газа, (→ стр. 39).								
7	Контроль герметичности газового и водяного контура, (→ стр. 21).								
8	Проверка предварительного давления в расширительном баке в соответствии со статической высотой системы отопления.	мбар							
9	Проверка рабочего давления отопительной системы, (→ стр. 50).	мбар							
10	Проверка герметичности автоматического воздушного клапана и свободного хода крышки.								
11	Проверка электропроводки на отсутствие повреждений.								
12	Проверка настроек регулятора отопления.								
13	Проверка котлов, входящего в систему отопления, например, бойлера и т.д.								
14	Проверка настроек сервисных функций по акту сдачи котла в эксплуатацию.								

Таб. 20

12.2 Модуль Heatronic

Для наилучшей доступности модуль Heatronic можно откинуть вниз.

- ▶ Снять кожух (→ стр. 19).
- ▶ Вынуть винт и откинуть модуль Heatronic вниз.

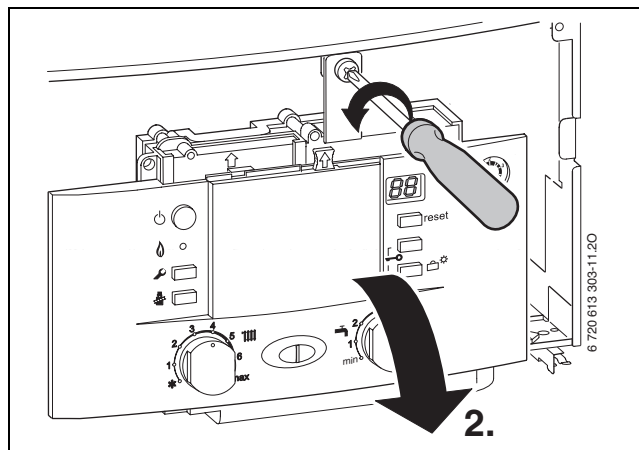


Рис 45



УВЕДОМЛЕНИЕ: Вытекающая вода может стать причиной повреждения модуля Heatronic.


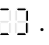
- ▶ Накрыть модуль Heatronic перед работами на водопроводных деталях.

12.3 Описание различных рабочих шагов

Вызов последней сохранённой ошибки (сервисная функция 6.A)

- ▶ Выбрать сервисную функцию **6.A** (→ стр. 33).

Обзор возможных неисправностей приведен в приложении, (→ стр. 52).

- ▶ Нажать на кнопку (5) или на кнопку (6) (→ рисунок 35, страница 33).
На дисплее появится **00**.
- ▶ Нажать кнопку  и удерживать ее нажатой более 3 сек., пока на дисплее не появится символ . Последняя записанная в памяти неполадка стирается.

12.3.1 Очистка поддона горелки, форсунок и горелки

- ▶ Открутить три винта сверху (1) и два винта снизу (3).
- ▶ Снять крышку камеры горелки (2) движением вперёд.

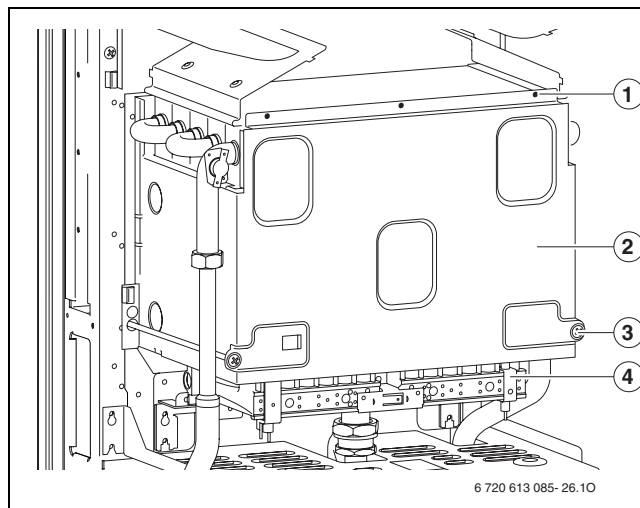


Рис 46 Открывание горелки

- 1 Верхние винты крышки камеры сгорания
- 2 Крышка камеры сгорания
- 3 Нижние винты крышки камеры сгорания
- 4 Группа горелок

- ▶ Демонтировать горелку.
- ▶ Вынуть трубку с форсункой.
- ▶ Очистить горелку щеткой, чтобы убедиться в отсутствии загрязнения на ламелях и форсунках. **Ни в коем случае не очищать форсунки металлической щеткой.**
- ▶ Проверить настройки подачи газа (→ стр. 39).

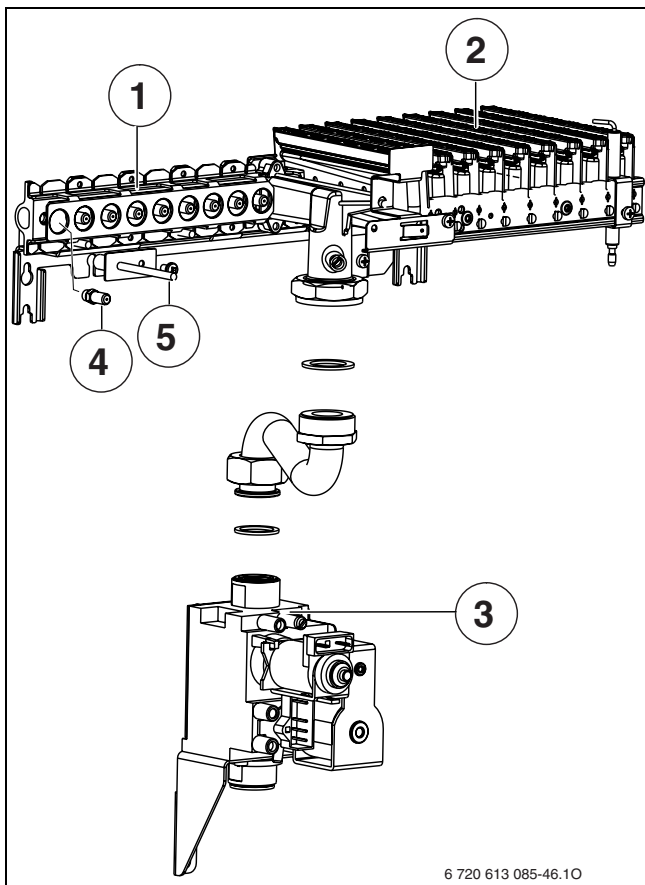


Рис 47

- 1 Газовый коллектор
- 2 Половина горелки
- 3 Газовая арматура
- 4 Форсунка
- 5 Температурный датчик горелки NTC (система контроля дымовых газов)

12.3.2 Очистка нагревательного блока

- ▶ Снять переднюю панель камеры горелки и горелки (→ рис. 46).
- ▶ Снять кабели, развинтить резьбовые соединения и выдвинуть нагревательный блок вперед.
- ▶ Погрузить нагревательный блок в воду, очистить его моющим средством, а затем снова установить.
- ▶ Осторожно выпрямить согнувшиеся ламели на нагревательном блоке.

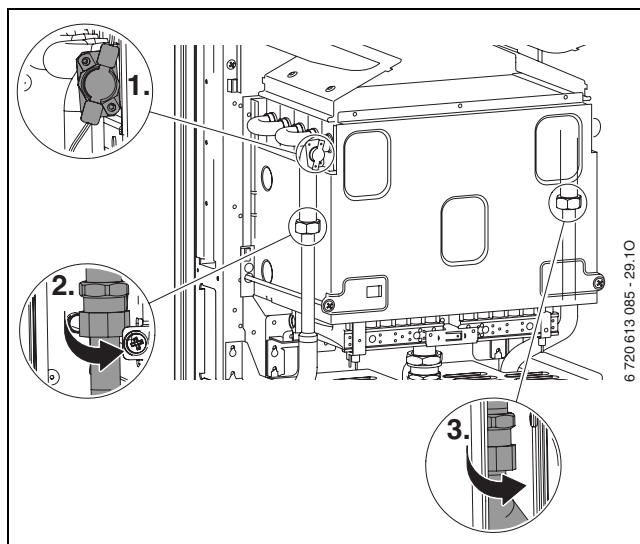


Рис 48

12.3.3 Газовая арматура

- ▶ Демонтаж горелки/соединительной трубки (→ раздел 12.3.1).
- ▶ Разъединить электрические штекерные соединения.
- ▶ Открутить трубу подачи газа.
- ▶ Открутить два винта, газовую арматуру протолкнуть железным крепёжным листом наверх и снять с винтов.

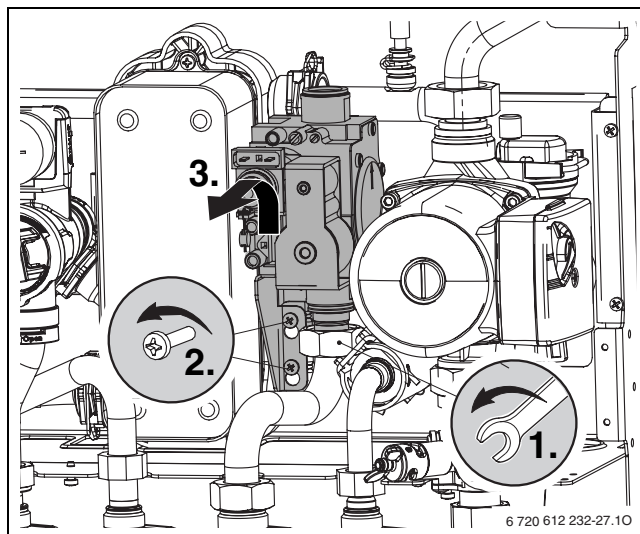


Рис 49

12.3.4 Гидравлический модуль

- ▶ Раскрутить/вынуть соединения труб (1.).
- ▶ Соединение труб открутить сверху от насоса (2.).
- ▶ Быстродействующий затвор открутить от трёхходового клапана (3.).
- ▶ Открутить шесть винтов и вынуть весь газовой блок (4.).

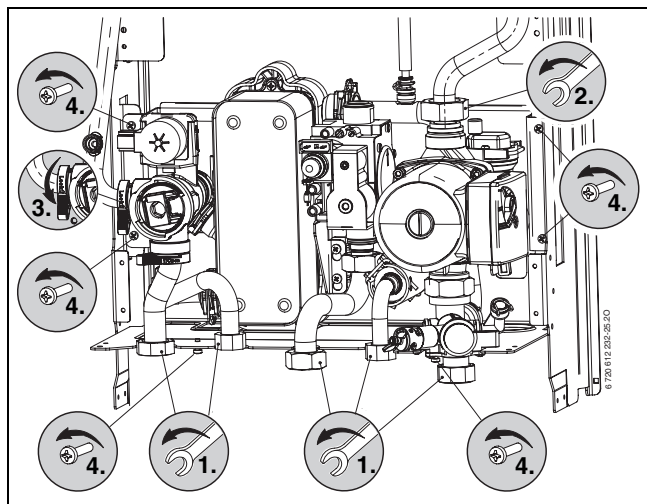


Рис 50

12.3.5 Трёхходовой клапан

- ▶ Расцепить три быстродействующих затвора.
- ▶ Трёхходовой клапан вынуть движением вверх.

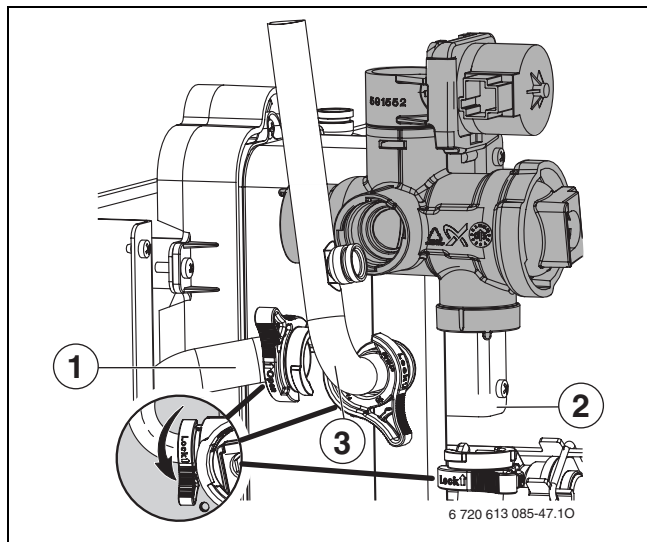


Рис 51

1, 2, 3 Трубы



Для быстрой сборки сначала монтировать трубу 1, затем трубы 2 и 3.

12.3.6 Насос и распределитель обратной воды

- ▶ Винтовое соединение труб открутить снизу от насоса и насос вынуть движением вверх.
- ▶ Удалить зажим на заднем подключении распределителя обратной воды.
- ▶ Раскрутить винтовое соединение трубы обратной воды отопления.
- ▶ Вынуть два крепёжных винта и распределитель обратной воды снять движением вперёд.

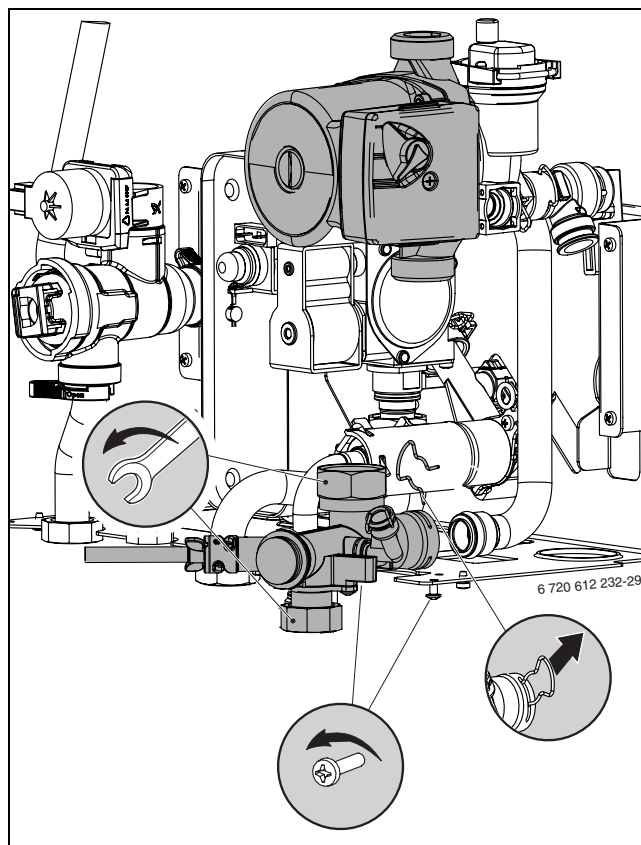


Рис 52

12.3.7 Проверка контроля тяги

Контроль тяги (6.1) на защитном коллекторе дымовых газов, → стр. 10.

- ▶ Включить котел и ввести его в действие.
- ▶ Настроить котел на макс. номинальную тепловую мощность, (→ стр. 39).
- ▶ Поднять трубу для отвода дымовых газов и закрыть пластиной патрубок подключения трубы для отвода дымовых газов.
- ▶ Спустя менее 2 минут котел отключается. На дисплее появится **A4**.
- ▶ Снять пластину и вновь установить трубу для отвода дымовых газов. Прибл. через 20 минут котел автоматически возобновляет работу.



Вы можете сбросить 20-минутную задержку включения, выключив и снова включив котел соответствующей кнопкой.

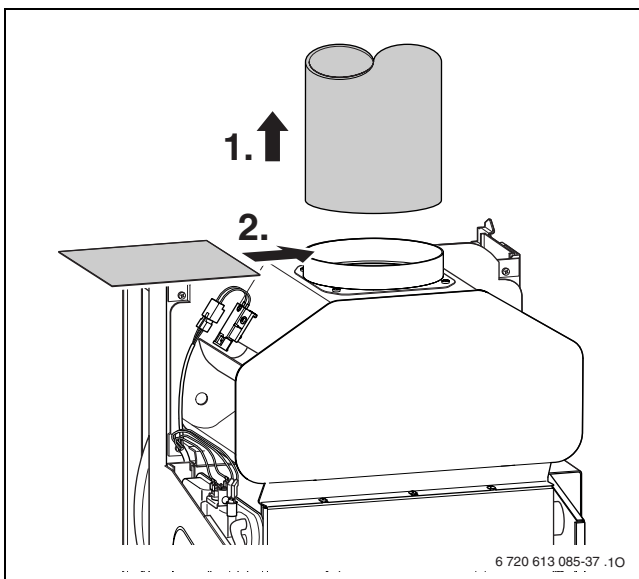


Рис 53

Устройство контроля тяги (6.2) на камере сгорания, → стр. 10.

- ▶ Включить котел и ввести его в действие.
- ▶ Настроить котел на максимальную номинальную теплопроизводительность, (→ страница 39) и прогнать в течение 10 минут.
- ▶ Установить пластину между предохранителем потока.
- ▶ По истечению примерно 10-12 минут котел отключится. На дисплее появится **A2**.
- ▶ Удалить пластину. Котел вновь включается.



Если в течение 5 минут котел выключить, то его повторное включение произойдет только через 20 минут.

- ▶ Вернуться к стандартному режиму работы, → стр. 41.

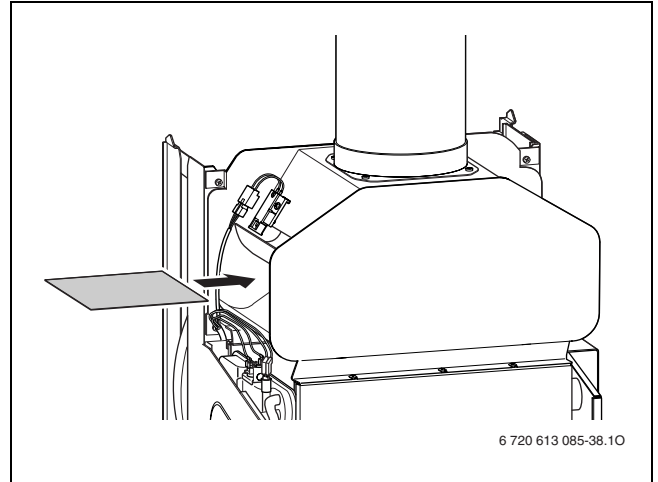



Рис 54

12.3.8 Проверка предохранительного клапана системы отопления

Его назначение заключается в том, чтобы предохранять отопительную систему и всю установку от возможного избыточного давления. Заводская настройка обеспечивает срабатывание клапана, когда давление в замкнутом контуре достигнет примерно 3 бар.

	ОСТОРОЖНО:
	<ul style="list-style-type: none"> ▶ Предохранительный клапан ни в коем случае не закрывать. ▶ Сток предохранительного клапана проложить по нисходящей.

Для ручного открывания предохранительного клапана:

- ▶ Нажать на рычаг, напр., с помощью отвёртки.

Для закрывания:

- ▶ Отпустить рычаг.

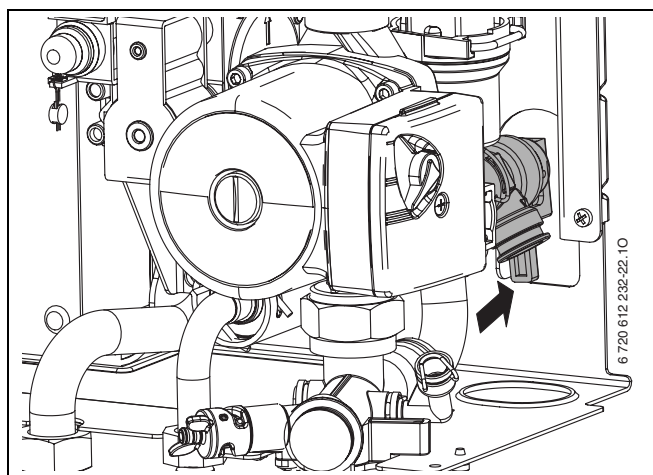



Рис 55 Предохранительный клапан (система отопления)

12.3.9 Проверка расширительного бака (дополнительно см. стр. 32)

Согласно требованиям DIN 4807, часть 2, пункт 3.5 необходима ежегодная проверка расширительного бака.

- ▶ Сбросить давление в котле.
- ▶ При необходимости установить предварительное давление в расширительном баке в соответствии со статической высотой системы отопления.

12.3.10 Регулировка давления наполнения системы отопления

	УВЕДОМЛЕНИЕ: Котел может быть поврежден.
	▶ Добавляйте в котел воду для отопления только при холодном состоянии котла.

Показания манометра

1 бар	Минимальное давление наполнения (при холодной системе)
1 - 2 бара	Оптимальное давление наполнения
3 бар	Максимальное давление наполнения при максимальной температуре горячей воды не должно быть превышено (открывается предохранительный клапан).

Таб. 21

- ▶ Если стрелка указателя стоит ниже 1 бар (при холодной системе): долить воду, пока стрелка индикатора снова не покажет 1-2 бар.
- ▶ Если давление не поддерживается: проверить расширительный бак и систему отопления на герметичность.

12.3.11 Проверка электропроводки




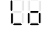
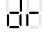


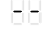

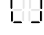

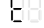
- ▶ Проверить электропроводку на отсутствие механических повреждений и заменить дефектные кабели.

12.3.12 Очистка других элементов конструкции

- ▶ Прочистить электроды. При наличии признаков износа заменить электроды новыми.

13 Приложение

13.1 Сообщения на дисплее

Дисплей	Описание
	Максимальная номинальная теплопроизводительность (дисплей мигает)
	Максимальная установка мощности нагрева (дисплей мигает)
	Минимальная номинальная теплопроизводительность (дисплей мигает)
	Блокировка кнопок активна
	Функция сушки (dry funktion). Если на регуляторе, показания которого зависят от наружной температуры, активирована сушка сплошного пола, смотри руководство по эксплуатации регулятора.
	Термическая дезинфекция
	Защита насоса от блокировки активна
	Две кнопки нажаты одновременно
	Нажата одна кнопка
	Сохранение значений при выполнении сервисной функции
	Активно приготовление горячей воды или комфортный режим
	Бойлер прогревается

Таб. 22

13.2 Неисправности

Дисплей	Описание	Устранение
A2, C3	Выход дымовых газов на камере сгорания.	Проверить теплообменник на отсутствие загрязнений.
A3	Датчик температуры дымовых газов не обнаружен.	Проверить датчик температуры дымовых газов и соединительный кабель на отсутствие повреждений.
A4	Выход дымовых газов на предохранителе потока.	Проверить отвода дымовых газов.
A6	Датчик температуры в камере горелки не обнаружен.	Проверить датчик температуры в камере горелки и соединительный кабель на отсутствие повреждений.
A8	Соединение с BUS-шиной прервано.	Проверить соединительный кабель и регуляторы.
AC	Ошибка при распознавании модуля, ошибка в подключённом модуле.	Проверить модуль, датчик наружной температуры, дистанционное управление и соединения.
Ad	Датчик бойлера не обнаружен.	Проверить датчик бойлера и соединительный кабель.
b1	Кодирующий штекер не обнаружен.	Правильно вставить кодирующий штекер, измерить его и при необходимости заменить.
CC	Датчик наружной температуры не обнаружен.	Проверить датчик наружной температуры и соединительный кабель на отсутствие повреждений.
d3	На ST8 не обнаружена перемычка 161 (→ рис. 4).	При наличии перемычки правильно вставить штекер, проверить внешний ограничитель. В другом случае: имеется ли перемычка?
d4	Слишком большая разность температур.	Проверить насос, байпасный шланг и давление в системе.
d5	Дефект внешнего датчика температуры.	Проверить внешний датчик температуры и кабель подключения.
d7	Неисправна газовая арматура.	Проверьте соединительный провод. Проверьте газовую арматуру, при необходимости замените.
E2	Датчик температуры в подающей линии не работает.	Проверить датчик температуры и соединительный кабель.
E9	Сработал ограничитель в подающей линии.	Проверить давление в системе, датчики температуры, проверить работу насосов и предохранитель на электронной плате, удалить воздух из котла.
EA	Пламя не обнаружено.	Газовый кран открыт? Проверить давление в газовой сети, сетевое подключение, пусковой электрод с кабелем и ионизационный электрод с кабелем.

Таб. 23

Дисплей	Описание	Устранение
F0	Внутренняя неисправность.	Проверить прочность подключения электрических штекерных контактов и пусковых линий, при необходимости заменить электронную плату.
F7	Хотя котел отключён, определяется пламя.	Проверить электроды и кабель. Отвод дымовых газов в порядке? Проверить электронную плату на влажность.
FA	После отключения подачи газа обнаружено пламя.	Проверить ионизационный электрод. Проверить газовую арматуру.
Fd	По ошибке кнопка сброса сообщений о неисправности удерживалась нажатой слишком долго (более 30 сек.).	Повторно нажать кнопку сброса и удерживать ее нажатой менее 30 сек.

Таб. 23

13.3 Заданные параметры подачи газа

Вид газа	Давление газа перед форсункой (мбар)		Расход газа		
	23	31	(л/мин)	(кг/ч)	
Индекс Воббе 15 °С, 1013 мбар (кВтч/м ³)	14.1	24.3			
Теплота сгорания 15 °С, Н _{иВ} (кВтч/м ³)			10.5		
Теплота конденсации 0 °С, Н _{иВ} (кВтч/м ³)			11.1		
Котел	Мощность (кВт)				
ZSC 28-3 MFK	8,3	-	-	-	-
	8,4	-	-	-	-
	8,6	1,5	3,5	16,9	0,8
	9,5	1,8	4,3	18,7	0,8
	10,5	2,2	5,2	20,6	0,9
	11,7	2,8	6,4	22,9	1,0
	13,1	3,4	7,9	25,6	1,2
	14,6	4,3	9,6	28,5	1,3
	16,0	5,1	11,4	31,1	1,4
	17,5	6,0	13,5	34,0	1,5
	18,8	7,0	15,4	36,4	1,6
	20,3	8,1	17,7	39,3	1,8
	22,0	9,4	20,4	42,4	1,9
	23,5	10,7	22,9	45,2	2,0
	25,0	12,0	25,6	48,0	2,1
	26,1	13,1	27,6	50,0	2,2
27,0	13,9	29,2	51,7	2,3	
27,1	14,0	29,4	51,9	2,3	
28,1	15,1	-	53,8	-	

Таб. 24

14 Акт сдачи котла в эксплуатацию

Заказчик/пользователь установки:	Вклеить сюда протокол измерений
Организация, ответственная за монтаж установки:	
Тип котла:	
FD (дата изготовления):	
Дата сдачи в эксплуатацию:	
Установленный вид газа:	
Теплота сгорания H_{iB} кВтч/м ³	
Регулировка отопления:	
Прочие компоненты установки:	
Были выполнены следующие работы	
Гидравлика системы проверена <input type="checkbox"/> Замечания:	
Электрическое подключение проверено <input type="checkbox"/> Замечания:	
Регулировка отопления настроена <input type="checkbox"/> Замечания:	
Настройки системы Heatronic: 1.A Максимальная тепловая мощность. кВт 3.b Блокировка тактов Сек. 1.b Мощность подогрева воды кВт 3.C Разность температур срабатывания К 1.E Схема управления насосом. 5.C Таймер канала. 2.b Макс. температура подающей линии °С 7.A Лампа рабочего режима горелки/ неисправности вкл. <input type="checkbox"/> /выкл. <input type="checkbox"/> 2.d Термическая дезинфекция вкл <input type="checkbox"/> /откл <input type="checkbox"/>	
Сетевое давление газа. мбар	Измерение потери тепла с уходящими дымовыми газами проведено <input type="checkbox"/>
Контроль герметичности газового и водяного контура выполнен <input type="checkbox"/>	
Эксплуатационная проверка котла выполнена <input type="checkbox"/>	
Инструктаж заказчика/пользователя установки по эксплуатации прибора проведен <input type="checkbox"/>	
Документация на прибор передана <input type="checkbox"/>	
Дата и подпись ответственного за монтаж установки:	

Представительство Robert Bosch AG
в Республике Беларусь
ул. Я. Купала 25-201
220030 Минск
тел. +375 17 328 68 64

www.bosch-climate.by