

ОТВОДНОЙ КЛАПАН СЕРИИ VZC, VZD

3-ходовые отводные клапаны ESBE серии VZC и VZD для тепловых насосов, систем напольного отопления, радиаторного отопления, вентиляции и кондиционирования воздуха (HVAC). Выпускается с тремя типами соединений: внутренняя резьба, наружная резьба или компрессионные фитинги.

ИСПОЛЬЗОВАНИЕ

Модели ESBE серий VZC и VZD являются компактными отводными клапанами из латуни для использования в тепловых насосах, системах напольного отопления, радиаторного отопления, вентиляции и кондиционирования воздуха. Главной отличительной чертой является способность быстрого изменения направления потока между двумя контурами способствующая эффективности использования энергии.

Отводные клапаны ESBE серии VZC и VZD имеют встроенную функцию движения клапана, предотвращающую его застревание. Он совершает возвратно-поступательное движение после 7 суток без движения.

ФУНКЦИОНИРОВАНИЕ

Переключение от А- к В-контур осуществляется при помощи сигнала от устройства управления. Индикатор позиции показывает прохождение потока.

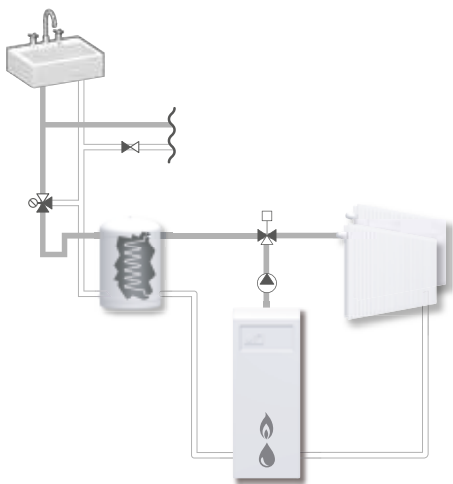
ВЕРСИИ

ESBE VZC поставляется без кабеля или со съемным кабелем и имеет степень защиты IP20. Серии VZC без кабеля снабжены соединителем типа Molex для подключения кабеля на выбор с максимальной длиной до 100м. ESBE VZD поставляется с фиксированным кабелем и имеет степень защиты IP40. В качестве опции серии ESBE VZC и VZD могут поставляться с вспомогательным выключателем.

СЕРВИС И ОБСЛУЖИВАНИЕ

Важные детали, например, вкладки клапана и весь привод легко заменяются. Весь привод может быть заменен без демонтажа клапана. При замене вставки клапана необходимо предварительно спустить давление из системы.

МОНТАЖ



VZCx00

Внутренняя резьба, IP20 без/съемного кабеля

Наружная резьба, IP20 без/съемного кабеля

Компрессионный фитинг, IP20 без/съемного кабеля



VZDx00

Внутренняя резьба, IP40 фиксированный кабель

Наружная резьба, IP40 фиксированный кабель

Компрессионный фитинг, IP40 фиксированный кабель

ОТВОДНОЙ КЛАПАН VZC, VZD СКОНСТРУИРОВАН ДЛЯ

- Отопления
- Комфортного охлаждения
- Отопления полов
- Вентиляции
- Зональных отопительных систем

ОПЦИЯ

Кабель ALZ801, фиксированное исполнение IP40, 3-проводной _____ арт. номер 46050100*

6-проводной для использования со вспомогательным выключателем _____ арт. номер 46050200*

Кабель ALZ801, отдельное исполнение IP20, 3-проводной _____ арт. номер 46050300*

6-проводной для использования со вспомогательным выключателем _____ арт. номер 46050400*

* Совместимые с номерами артикулов 4306XXXX и 4308XXXX (не 4300XXXX)

ТЕХНИЧЕСКИЕ ДАННЫЕ

Класс давления: _____ PN 6

Температура теплоносителя: _____ макс. (постоянно) +95°C

_____ макс. (временно) +110°C

_____ мин. +5°C

Макс. дифференциальное падение давления:

_____ Отводной, 80 кПа (0.8 бар)

_____ Смесительный, 50 кПа (0.5 бар)

Утечка через закрытый клапан в % от потока: _____ 0

Подсоединения: _____ Внутренняя резьба (Rp), EN 10226-1

_____ Наружная резьба (G), ISO 228/1

_____ Компрессионный фитинг (CPF), EN 1254-2

Температура окружающей среды: _____ макс. +60°C

_____ мин. 0°C

Электропитание: _____ 230 ± 10% В переменного тока, 50 Гц

Макс. Потребление энергии: _____ 15 ВА

Потребление энергии в режиме простоя: _____ 0.9 ВА

Управляющий сигнал: _____

_____ 2-точечное SPST (2-точечное управление)

Степень защиты: _____ серии VZC, IP20

_____ серии VZD, IP40

Класс защиты: _____ II

Время действия: _____ 3 сек

Величина вспомогательного выключателя: _____ 2(1)A 250 В

Длина кабеля: _____ 1.6 м

Материалы

Корпус клапана: _____ Стойкая к коррозии латунная поверхность, DZR

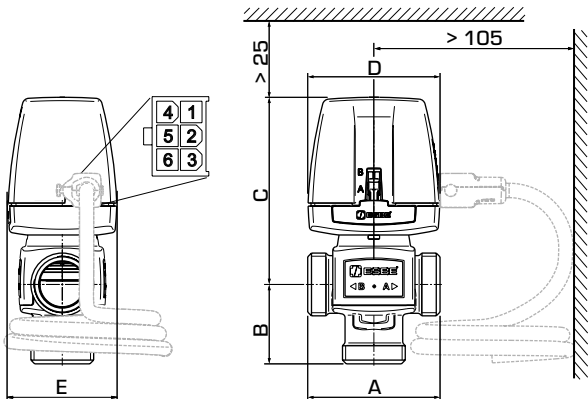
Заглушка и крышка: _____ PPS

Шпindel: _____ Нержавеющая сталь, SS 2346

О-уплотнительные прокладки: _____ EPDM

CE LVD 2014/35/EU
EMC 2014/30/EU
RoHS 2011/65/EU
PED 2014/68/EU, статья 4.3

ОТВОДНОЙ КЛАПАН СЕРИИ VZC, VZD



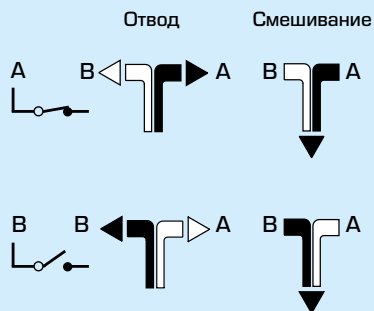
VZC161

СЕРИЯ VZC161, ВНУТРЕННЯЯ РЕЗЬБА

Арт. номер	Наименование	DN	Kvs*	Присоединение	A	B	C	D	E	Кабельное исполнение	Примечание	Масса [кг]
43060200	VZC161	20	6.0	Rp 3/4"	70	42	99	70	58	Съемный кабель		0.5

* Значение Kvs в отводном режиме измеряется в м³/ч при перепаде давления 1 бар. Kvs-значение в смешанном режиме на 10 % ниже.

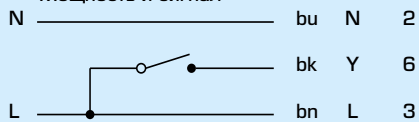
СОЕДИНЕНИЕ ПОТОКА - КЛАПАН



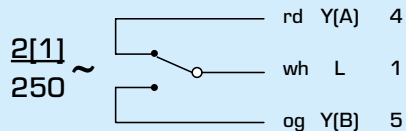
ЭЛЕКТРИЧЕСКОЕ ПОДКЛЮЧЕНИЕ

Соединитель типа Molex.

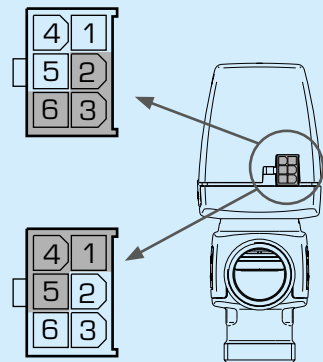
Мощность и сигнал



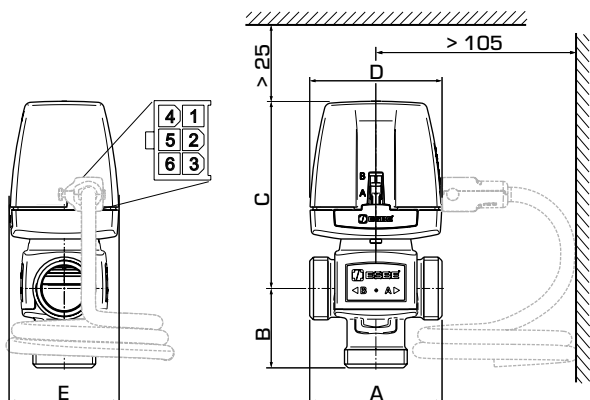
Вспомогательным выключателем



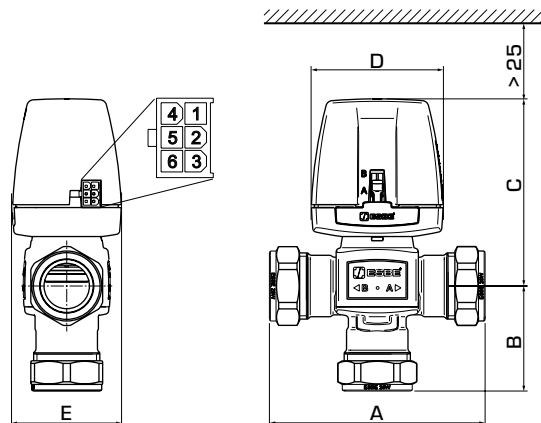
Отводной клапан со вспомогательным выключателем, серии: VZC152



ОТВОДНОЙ КЛАПАН СЕРИИ VZC, VZD



VZC152, VZC162



VZC263

СЕРИИ VZC152/VZC162, НАРУЖНАЯ РЕЗЬБА

Арт. номер	Наименование	DN	Kvs*	Присоединение	A	B	C	D	E	Кабельное исполнение	Примечание	Масса [кг]
43060600	VZC162	15	3.5	G 3/4"	70	42	99	70	58	Съемный кабель		0.5
43060700	VZC162	20	6.0	G 1"	70	42	99	70	58	Без кабеля		0.5
43060800	VZC162									Съемный кабель		0.5
43061200	VZC152									Съемный кабель	1)	0.5

СЕРИИ VZC263, КОМПРЕССИОННЫЙ ФИТИНГ

Арт. номер	Наименование	DN	Kvs*	Присоединение	A	B	C	D	E	Кабельное исполнение	Примечание	Масса [кг]
43061400	VZC263	20	4.5	CPF 22 mm	111	49	99	70	58	Съемный кабель		0.6
43061600	VZC263	25	6.0	CPF 28 mm	114	56	99	70	58	Съемный кабель		0.7

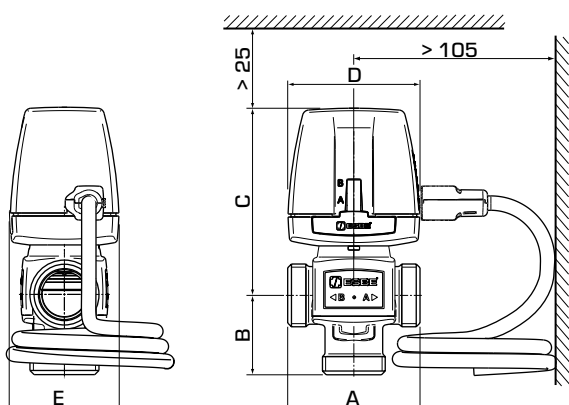
* Значение Kvs в отводном режиме измеряется в м³/ч при перепаде давления 1 бар. Kvs-значение в смешанном режиме на 10 % ниже.

CPF = компрессионный фитинг

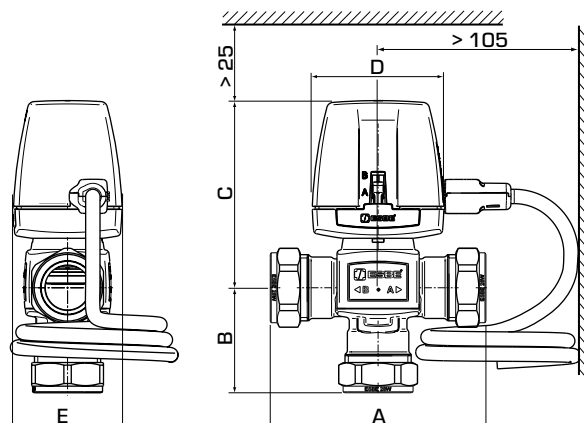
Примечание 1) Со вспомогательным выключателем

Дополнительные варианты, пожалуйста, см. на следующей странице

ОТВОДНОЙ КЛАПАН СЕРИИ VZC, VZD



VZD161, VZD162



VZD263

СЕРИЯ VZD161, ВНУТРЕННЯЯ РЕЗЬБА

Арт. номер	Наименование	DN	Kvs*	Присоединение	A	B	C	D	E	Кабельное исполнение	Примечание	Масса [кг]
43080100	VZD161	20	6.0	Rp 3/4"	70	42	99	70	58	Фиксированный кабель		0.5

СЕРИЯ VZD162, НАРУЖНАЯ РЕЗЬБА

Арт. номер	Наименование	DN	Kvs*	Присоединение	A	B	C	D	E	Кабельное исполнение	Примечание	Масса [кг]
43080300	VZD162	15	3.5	G 3/4"	70	42	99	70	58	Фиксированный кабель		0.5
43080400	VZD162	20	6.0	G 1"	70	42	99	70	58	Фиксированный кабель		0.5

СЕРИЯ VZD263, КОМПРЕССИОННЫЙ ФИТИНГ

Арт. номер	Наименование	DN	Kvs*	Присоединение	A	B	C	D	E	Кабельное исполнение	Примечание	Масса [кг]
43080700	VZD263	20	4.5	CPF 22 mm	111	49	99	70	58	Фиксированный кабель		0.6
43080800	VZD263	25	6.0	CPF 28 mm	114	56	99	70	58	Фиксированный кабель		0.7

* Значение Kvs в отводном режиме измеряется в м³/ч при перепаде давления 1 бар. Kvs-значение в смешанном режиме на 10 % ниже.
CPF = компрессионный фитинг